

Ploché portály

FESTO



Ploché portály

hlavné údaje

FESTO

Stručný prehľad

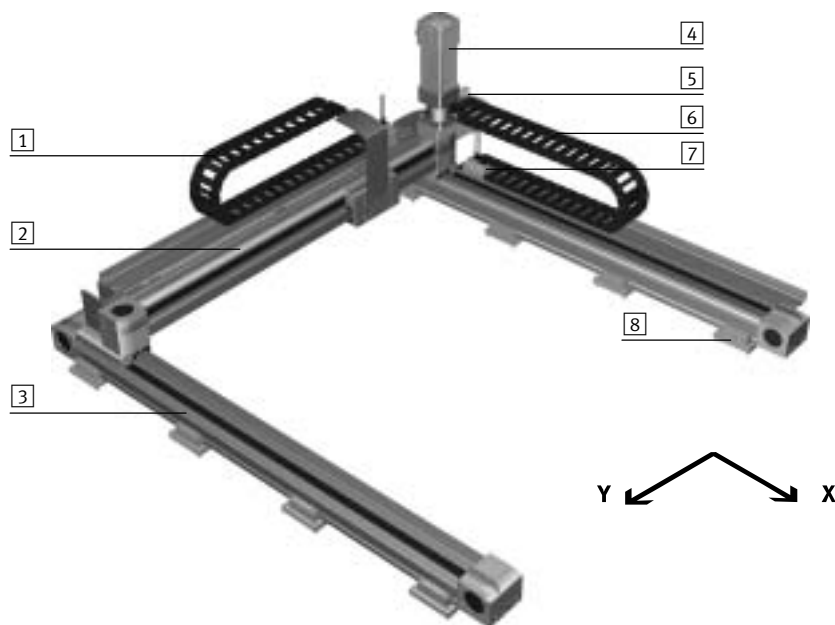
Plochý portál (YXCF) je kombináciou niekoľkých osových modulov (EHM...) na vytvorenie pohybu v 2D priestore.

- Môžu sa použiť pri ľahkých až veľmi ťažkých predmetoch či pri vysokom užitočnom zaťažení

- zvlášť sú vhodné pre veľmi dlhé zdvihy
- vysoká mechanická odolnosť a robustný dizajn
- voľne polohovateľné/ľubovoľné medzipolohy

Oblasti použiteľnosti:

- na ľubovoľné polohy v 2D priestore
- vysoké požiadavky na presnosť a/alebo veľmi ťažké predmety a zároveň dlhé zdvihy



- 1 energetický reťazec modulu Y
- 2 os Y
- 3 os X
- 4 servomotor modulu Y
- 5 servomotor modulu X
- 6 energetický reťazec modulu X
- 7 multipólový rozdeľovač, ktorý odosiela zozbierané elektrické signály, ako je snímanie koncových polôh
- 8 profilové upevnenie/kalibračná konštrukčná súprava

Opis modulu

modul X

konštrukcia:

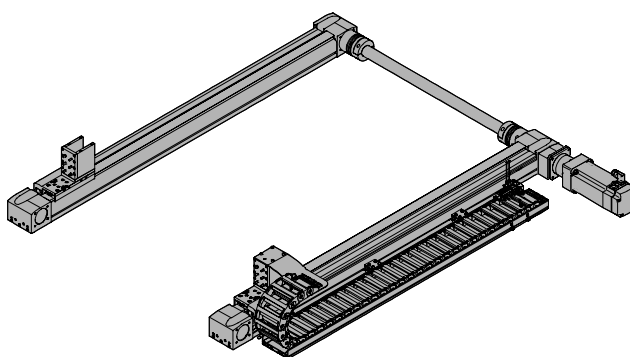
Modul X-EHMX pozostáva z paralelného vedenia 2 osí s ozubeným remeňom, ktoré sú navzájom prepojené spojovacím hriadeľom. Sú poháňané servomotorom.

Na prepojenie modulu Y je na klzné vedenie osí X namontovaný adaptér.

Poloha motora a energetického reťazca sa dá zvoliť konfigurátorom. Po stranách motora sa nachádzajú tieto elementy:

- energetický reťazec
- multipólový rozdeľovač pre snímače koncových polôh (keď sa zvolí balík snímačov)

Názorná ukážka:



Ploché portály

hlavné údaje

Opis modulu

modul Y

konštrukcia:

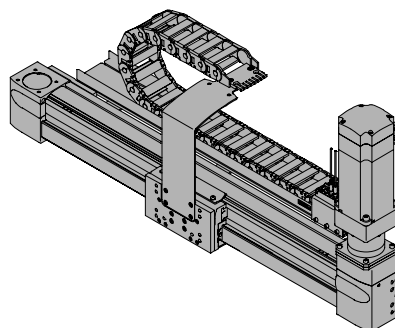
Modul Y EHYM pozostáva z lineárnej osi, ktorú poháňa servomotor.

Poloha motora a energetického reťazca závisí od polohy motora na module X.

Po stranách motora sa nachádzajú tieto elementy:

- energetický reťazec
- multipólový rozdeľovač pre snímače koncových polôh (keď sa zvolí balík snímačov)

názorná ukážka:



možnosti dodávky

kompletne zmontované:

Plochý portál bude kompletne zmontovaný. Všetky káble budú nainštalované a pripojené. Dodaný bude hotový systém, no pri inštalácii ho treba

prispôbiť povrchu, na ktorý sa montuje. Dodržujte rovinnosť → tabuľka dole.

čiasťočná montáž:

Plochý portál bude dodaný iba čiastočne zmontovaný. To znamená, že sú zmontované oba osové moduly (os X a Y) už aj s voliteľnými motormi. Čiastočne zmontovaný systém si musí

dokončiť zákazník. Môže mu pritom pomôcť priložený montážny návod. Dodáva sa aj s voliteľným príslušenstvom (→ 10). Dodržujte rovinnosť → tabuľka dole.

Prehľad systému¹⁾

veľkosť	YXCF-1	YXCF-2	YXCF-3	YXCF-4
max. využiteľný zdvih	X: 1900 mm Y: 1900 mm	X: 3000 mm Y: 2000 mm	X: 3000 mm Y: 2000 mm	X: 3000 mm Y: 2000 mm
max. užitočná záťaž	závisí od zvolenej dynamiky			
požadovaná rovinnosť povrchu	≤ 0,1 mm/m			
montážna poloha	vodorovne			

1) sada pohonu podľa zvolenej konfigurácie

Ploché portály

hlavné údaje

Konfiguratör: Handling Guide Online (HGO)

výber manipulačného systému

Projektovanie zložitého manipulačného systému zaberie veľa času. Cez konfiguratör „Handling Guide Online“ (HGO) si môžete iba v niekoľkých krokoch nakonfigurovať taký manipulačný systém, aký pre aplikáciu potrebujete.

Môžete si vybrať z týchto systémov:

- jednoosový systém
- 2D lineárny portál
- 2D plochý portál
- 3D priestorový portál

Výhody:

- automatický výber všetkých potrebných komponentov
- automatický dizajn a prepočet vyťaženia
- automatické vyhotovenie ponuky
- okamžitá dostupnosť CAD modulu

- plne automatické spracovanie
- v internetovom obchode si môžete objednať úplne zmontované, prípadne nezmontované systémy
- veľa možností

Jednoosový systém

Einachs-System



Einachs-Bewegung:
Einachsmodul als Komplettsystem.
Einfache Anbindung Ihrer eigenen Fronteinheit.

Animation

2D Linearportal



Bewegungen in 2D im vertikalen Arbeitsraum:
Linearportale als Komplettsystem.
Kombination von elektrischen und pneumatischen Achsen möglich.

Animation

2D plochý portál

2D Flächenportal



Bewegungen in 2D im horizontalen Arbeitsraum:
Flächenportale als Komplettsystem.
Kombination von elektrischen Achsen.
Einfache Anbindung Ihrer eigenen Z-Einheit.

Animation

3D priestorový portál

3D Raumportal



Bewegungen in 3D:
Raumportale als Komplettsystem.
Kombination von elektrischen und pneumatischen Achsen möglich.


Animation

Zadanie dát o aplikácii

- užitočné zaťaženie
- vzdialenosť od ťažiska záťaže
- pracovný zdvih
- referenčný cyklus

Nutzlast

in english: Gewicht des Ihre Handling Loading



Definierte Nutzlast
 (1) Fixlastwert
 (2) Komplexwertpunkt
 (3) Fixwert

Geben Sie die Konstante der Nutzlast an
 Massenwertpunkt und Winkelwert

W		mm	1
V		mm	1
Z		mm	1

Ziele bzw. Drehbewegung an der Fronteinheit

kein
 ja

Ploché portály

hlavné údaje

FESTO

Štandardné komponenty pri manipulačnom systéme

Manipulačný systém obsahuje veľa osvedčených štandardných komponentov od Festo. Používajú sa v závislosti od konfigurácie. Inštalované samostatné osi sa v konfigurátore HGO zobrazia na stránke „Výsledok prepočtu“.

Berechnungsergebnis
Erweitertes Ergebnis zu Prior-Handling-Lösung

Wählen Sie für jedes System und fahren Sie mit der Konfiguration fort:

	Id.	System Bezeichnung
<input type="checkbox"/>	1	100P-2
<input type="checkbox"/>	2	100P-2
<input type="checkbox"/>	3	100P-2
<input type="checkbox"/>	4	100P-2
<input type="checkbox"/>	5	100P-4

2D Flächenportal VMEF-2- #1

Asiennummer	Querschnitt	Material
3-Motor Zahnriementrieb EGC-40	3.1	Stainless 316L-A6
4-Motor Zahnriementrieb EGC-40	3.1	Stainless 316L-A6

Pohony/osi

OS X

os s ozubeným remeňom EGC-TB-KF



- elektricky
- tuhý, uzavretý profil
- obežné guľôčkové vedenie pre veľké záťaže a momenty
- vysoká dynamika a minimálne vibrácie

OS Y

os s ozubeným remeňom EGC-TB-KF



- elektricky
- tuhý, uzavretý profil
- obežné guľôčkové vedenie pre veľké záťaže a momenty
- vysoká dynamika a minimálne vibrácie

os s ozubeným remeňom EGC-HD-TB



- elektricky
- plochá jednotka pohonu s tuhým, uzavretým profilom
- dvojité koľajnicové vedenie
- pre veľké záťaže a momenty, veľké posuvové sily a rýchlosti a dlhú životnosť

Ploché portály

hlavné údaje

FESTO

Možné kombinácie osí ¹⁾		
veľkosť	modul X	modul Y
YXCF-1	<ul style="list-style-type: none">osi s ozubeným remeňom EGC-50-TB-KF	<ul style="list-style-type: none">osi s ozubeným remeňom EGC-50-TB-KF
YXCF-2	<ul style="list-style-type: none">osi s ozubeným remeňom EGC-80-TB-KF	<ul style="list-style-type: none">osi s ozubeným remeňom EGC-80-TB-KFos s ozubeným remeňom s vedením pre veľkú záťaž EGC-HD-125-TB
YXCF-3	<ul style="list-style-type: none">osi s ozubeným remeňom EGC-120-TB-KF	<ul style="list-style-type: none">osi s ozubeným remeňom EGC-120-TB-KFos s ozubeným remeňom s vedením pre veľkú záťaž EGC-HD-160-TB
YXCF-4	<ul style="list-style-type: none">osi s ozubeným remeňom EGC-185-TB-KF	<ul style="list-style-type: none">osi s ozubeným remeňom EGC-185-TB-KFos s ozubeným remeňom s vedením pre veľkú záťaž EGC-HD-220-TB

1) sada pohonu podľa zvolenej konfigurácie

Ploché portály

hlavné údaje

FESTO

Štandardné komponenty pri manipulačnom systéme

Manipulačný systém obsahuje veľa osvedčených štandardných komponentov od Festo. Používajú sa v závislosti od konfigurácie. Veľkosť a vybavenie sady pohonu môžete upraviť v konfigurátore HGO na stránke „Konfigurácia systému“.



Motory a kontroléry

servomotor EMMS-AS



- dynamický servomotor, bez kefy, permanentne budený
 - digitálny absolútny merací systém, jednotáčková alebo viacotáčková verzia
 - s voliteľnou brzdou
- Možnosti:
- s brzdou alebo bez nej
 - typ enkódera: jednotáčkový alebo viacotáčkový

prevodovka EMGA



- planétová prevodovka s malou vôľou
- prevod $i = 3$ a 5
- samomazanie na celú životnosť

kontrolér motora CMMP-AS, pre servomotor



- Úplná integrácia všetkých komponentov pre kontrolér a výkonnú časť vrátane USB rozhrania
- integrovaný brzdový prerušovač
- integrované EMV filtre
- automatické riadenie brzdy

Možnosti:

- bezpečnostná funkcia: bezpečné vypnutie momentu (STO)/ kategória 4, výkonnostná úroveň e
- dodatočné digitálne vstupy a výstupy

- pripojenie na prevádzkovú zbernicu
 - CANopen
 - DeviceNet
 - EtherCAT
 - Ethernet/IP
 - PROFIBUS DP
 - PROFINET

kábel motora NEBM



- špeciálne káble určené pre kontrolér motora a motor
 - krytie IP65 (v namontovanom stave)
- Možnosti:
- minimálna dĺžka vedenia

kábel enkódera NEBM



- špeciálne káble určené pre kontrolér motora a motor
 - krytie IP65 (v namontovanom stave)
- Možnosti:
- minimálna dĺžka vedenia

Ploché portály

hlavné údaje

FESTO

Kombinácie modulov a motorov

Na prevádzku plochých portálov odporúčame motory navrhnuté Festom. Tie sa najlepšie hodia k mechanike systému.

Pri použití motorov iných značiek sa každopádne musia dodržiavať stanovené technické limity.

modul	motor
modul X	
EHM-EGC-50-TB-KF	EMMS-AS-40-M-LS-...
EHM-EGC-80-TB-KF	EMMS-AS-70-M-LS-...
EHM-EGC-120-TB-KF	EMMS-AS-100-M-HS-...
EHM-EGC-185-TB-KF	EMMS-AS-140-L-HS-...
modul Y	
EHM-...-EGC-50-TB-KF	EMMS-AS-40-M-LS-...
EHM-...-EGC-80-TB-KF	EMMS-AS-70-S-LS-...
EHM-...-EGC-120-TB-KF	EMMS-AS-100-S-HS-...
EHM-...-EGC-125-TB-HD	EMMS-AS-70-S-LS-...
EHM-...-EGC-160-TB-HD	EMMS-AS-100-S-HS-...
EHM-...-EGC-185-TB-KF	EMMS-AS-100-S-HS-...
EHM-...-EGC-220-TB-HD	EMMS-AS-140-S-HS-...

Ploché portály

hlavné údaje



Štandardné komponenty pri manipulačnom systéme

Manipulačný systém obsahuje veľa osvedčených štandardných komponentov od Festo. Používajú sa v závislosti od konfigurácie. Veľkosť a konštrukciu príslušenstva môžete upraviť v konfigurátore HGO na stránke „Konfigurácia systému“.



Voliteľné príslušenstvo

snímač koncových polôh SIES-8M

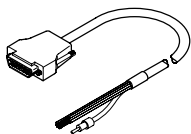


- pre os s ozubeným remeňom EGC-TB, EGC-HD-TB
- indukčné bezdotykové snímače
- pre pohony/osi s drážkou T
- pre jednosmerné napätie
- zapustená montáž

Pri výbere „Balík snímačov Festo“ dostanete:

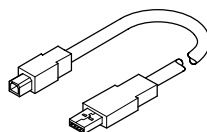
- 2 kusy

riadiace vedenie NEBC



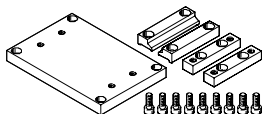
- na napojenie vstupov/výstupov na ľubovoľné riadenie
- dĺžka kábla: 2,5 m

programovacie vedenie NEBC



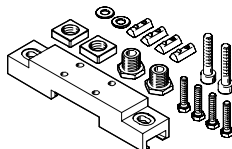
- pripojovacie vedenie High Speed USB 2.0
- dĺžka kábla: 1,8 m

profilové upevnenie



- Profilové upevnenie slúži na upevnenie manipulačného systému na dosadaciu plochu. Nedá sa meniť jeho výška.

kalibračná konštrukčná súprava



- Kalibračná konštrukčná súprava slúži na upevnenie manipulačného systému na dosadaciu plochu. Dajú sa ňou jednoducho eliminovať nerovnosti na dosadacej ploche.

Možné dĺžky vedenia

Káble sa vyberajú tak, aby dĺžka kábla od výstupu energetického reťazca, uvedená v objednávke, bola čo najmenšia.

Ako vidno z tabuľky, káble sú dostupné iba v určitých dĺžkach. Preto sa môže stať, že konektory na jednotlivých kábloch nebudú na tom istom mieste.

dĺžka	2 m	5 m	7 m	10 m
kábel motora	■	■	■	■
kábel enkódera	■	■	■	■
pripojovacie vedenie, multipólové	■	■	■	■

Ploché portály

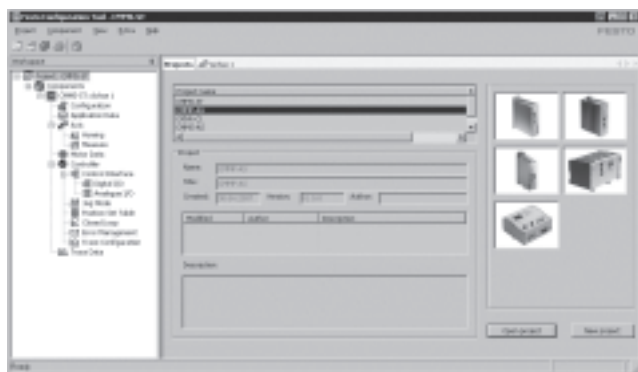
pomocník pri programovaní

Jednoduché programovanie so

Softvérom FCT – Festo Configuration Tool

softvérová platforma pre elektrické pohony Festo

- Po objednaní manipulačného systému softvér FCT automaticky pripraví základný projekt vhodný ku konfigurácii. Tým sa ušetrí veľa času a uľahčí sa uvedenie do prevádzky.
- všetky pohony môžu byť spravované a archivované v spoločnom projekte
- správa projektov a dát pre všetky podporované typy zariadení
- jednoduchá aplikácia, s graficky podporovaným zadávaním parametrov
- univerzálny režim pre všetky pohony
- práca v režime offline za kancelárskym stolom alebo v režime online pri stroji



- všetky pohony môžu byť spravované a archivované v spoločnom projekte
- správa projektov a dát pre všetky podporované typy zariadení
- jednoduchá aplikácia, s graficky podporovaným zadávaním parametrov
- univerzálny režim pre všetky pohony
- práca v režime offline za kancelárskym stolom alebo v režime online pri stroji