

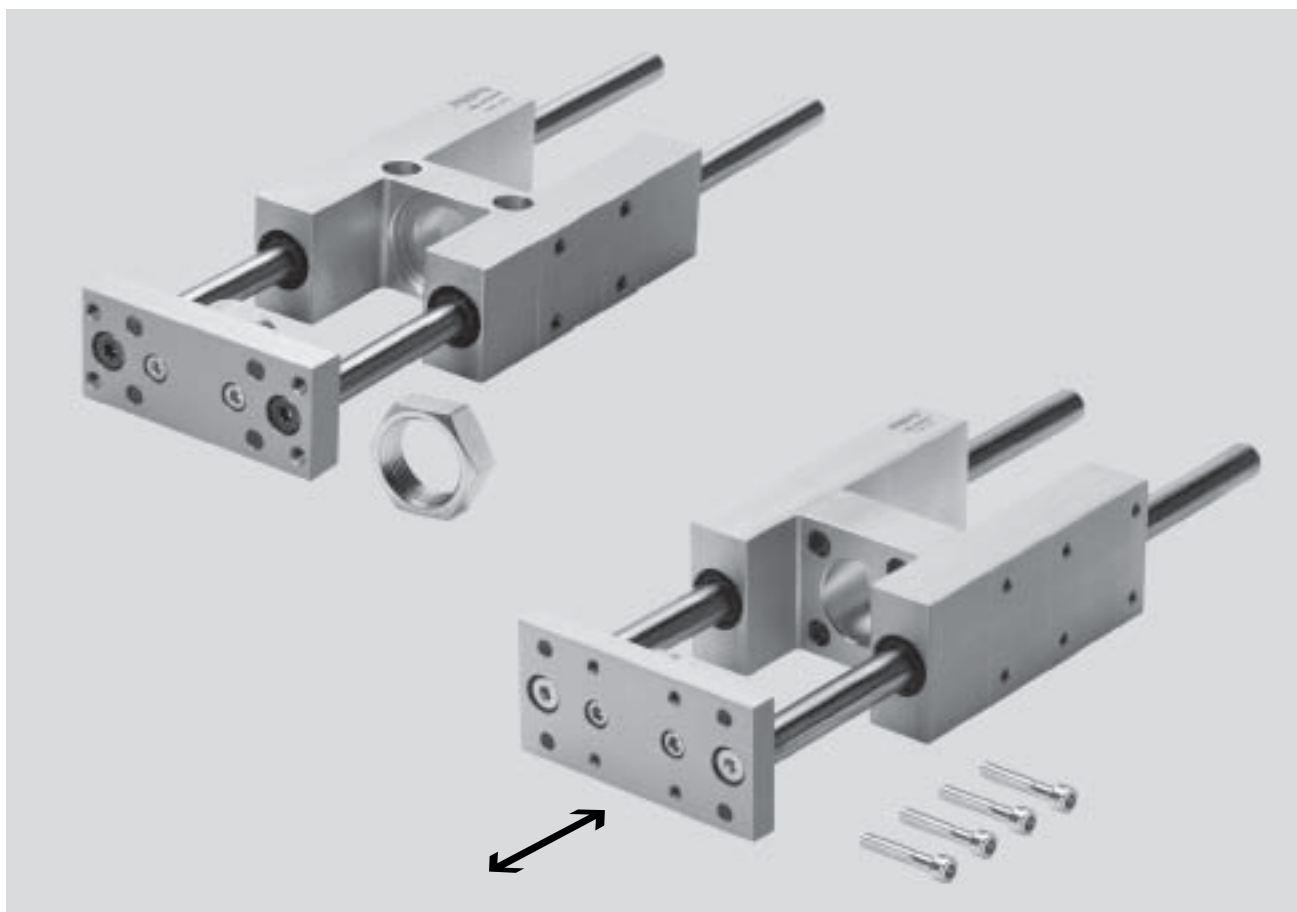
- vysoká přesnost vedení
- pojištění proti pootočení
a přenos velkých momentů
- kluzné vedení nebo vedení
v kuličkových oběžných
pouzdrech

- 1 - výběrový typ FEN-32 ... 100
dodává se do 2008

Vodící jednotky FEN/FENG pro válce dle norem

hlavní údaje

FESTO



Přísušování pro pohony
přímocará vedení bez pohonu

10.4

Krátký popis

Vodící jednotky FEN a FENG se používají pro pojištění válců dle norem proti pootočení při velkých krouticích momentech. Poskytují vysokou přesnost vedení při manipulaci s výrobkem a v jiných oblastech použití.

Vodící jednotka FEN pro válce DSN, DSNU a DNU.

Pneumatické válce, které lze použít:

- \varnothing 8 ... 25 mm: DSN, DSNU
→ 1 / 1.1-2
- \varnothing 32 ... 100 mm: DNU
→ 1 / 1.3-2

Vodící jednotky FENG pro válce DNCB, DNC, DNCV a DNG.

Pneumatické válce, které lze použít:

- válce dle normy ISO 6431 DNCB
→ 1 / 1.2-4
- válce dle normy ISO 6431 DNC
→ 1 / 1.2-24
- kombinace válec-ventil DNCV
→ 1 / 8.1-2
- válce dle normy ISO 6431 DNG
→ 1 / 1.2-88

- 1 - upozornění

válec DFP s integrovaným vedením
→ 1 / 6.2-2

Vodící jednotky FEN/FENG pro válce dle norem

hlavní údaje

Snímání poloh

Při použití válce DSNU-...-A, DNU-...-A nebo DNG-...-A lze bezdotykově snímat polohu pístu. K tomu jsou zapotřebí upevňovací sady uvedené ve vedlejší tabulce.

válec	Ø pístu	upevňovací sady
DNG-...-A	32 ... 50	SMB-2-B
	63 ... 100	SMB-3-B
DNU-...-A	32 ... 100	SMBU-...
DSNU-...-A	8 ... 25	SMBR-...
DNC-...-A	32 ... 100	SMB-8-FENG-...

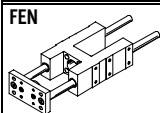
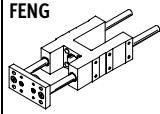
 upozornění

Díky integrovaným drážkám pro čidla nepotřebujete pro válce DNC-...-A obvykle zapotřebí žádné upevňovací sady. Při kombinaci válce DNC-...-A s vodící jednotkou FENG je však kvůli zakryté přední montážní poloze magnetické-

ho čidla potřebná upevňovací sada SMB-8-FENG-... U válců DNCB jsou na straně vzduchového přívodu dvě drážky pro čidla, proto žádnou dodatečnou sadu nepotřebujete.



FENG-... s DNCB

Možnosti kombinací								
vodící jednotka	válec							
	DNC	DNCB	DNCV	DNG	DNU	DSN	DSNU	
	-	-	-	-	■ Ø 32 ... 100	■ Ø 8 ... 25	■ Ø 8 ... 25	
	■	■	■	■	-	-	-	

- I - výběrový typ FEN-32 ... 100
dodává se do 2008

Vodící jednotky FEN/FENG pro válce dle norem

technické údaje

FESTO

FEN dle DIN ISO 6432

∅ - průměr
8 ... 100 mm

I - délka zdvíhu
1 ... 500 mm



[www.festo.com/en/
spare_parts_service](http://www.festo.com/en/spare_parts_service)



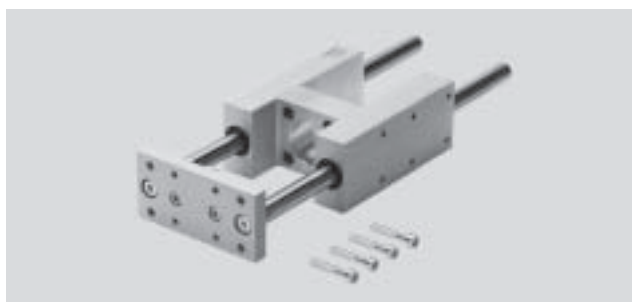
servis oprav



FENG dle DIN ISO 6432 a VDMA 24 562

∅ - průměr
32 ... 100 mm

I - délka zdvíhu
10 ... 500 mm



Obecné technické údaje

teplota okolí	[°C]	-20 ... +80 °C
---------------	------	----------------

Hmotnost výrobku FEN [g]

∅ pístu	8/10	12/16	20	25
s kluzným vedením				
hmotnost výrobku při zdvíhu 0 mm	332	490	873	866
přírůstek hmotnosti na 10 mm zdvíhu	10	13	13	13
s vedením v kuličkových oběžných pouzdech				
hmotnost výrobku při zdvíhu 0 mm	300	429	828	813
přírůstek hmotnosti na 10 mm zdvíhu	11	14	14	14

Hmotnost výrobku FENG [g]

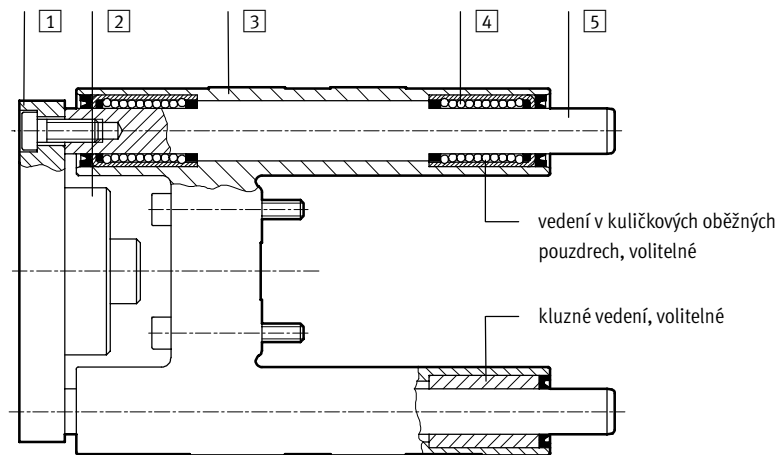
∅ pístu	32	40	50	63	80	100
s kluzným vedením						
hmotnost výrobku při zdvíhu 0 mm	1 570	2 480	4 190	5 540	10 720	13 420
přírůstek hmotnosti na 10 mm zdvíhu	17	31	47	48	70	70
s vedením v kuličkových oběžných pouzdech						
hmotnost výrobku při zdvíhu 0 mm	1 530	2 370	4 030	5 410	10 430	12 990
přírůstek hmotnosti na 10 mm zdvíhu	18	32	50	49	80	80

Vodící jednotky FEN/FENG pro válce dle norem

technické údaje

Materiály

funkční řez



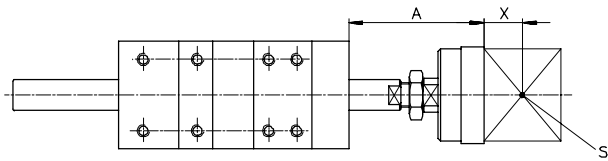
		FEN	FENG s kluzným vedením	FENG s vedením v kuličkových oběžných pouzdech
1	posuvová deska	32 ... 63 80, 100	hliník ocel	hliník ocel
2	spojka		ocel	ocel
3	vedení	hliník	hliník	hliník
4	ložisko	sintrovaný bronz	sintrovaný bronz	ocel
5	vodicí tyče	ocel	ocel	ocel
-	poznámka o materiálu	-	-	prostě mědi, PTFE a silikonu

Vodící jednotky FEN/FENG pro válce dle norem

technické údaje

FESTO

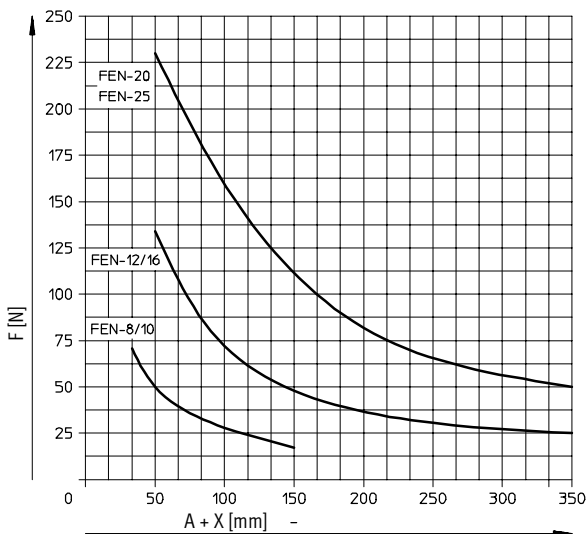
Max. užitečná zátěž F v závislosti na vyložení A



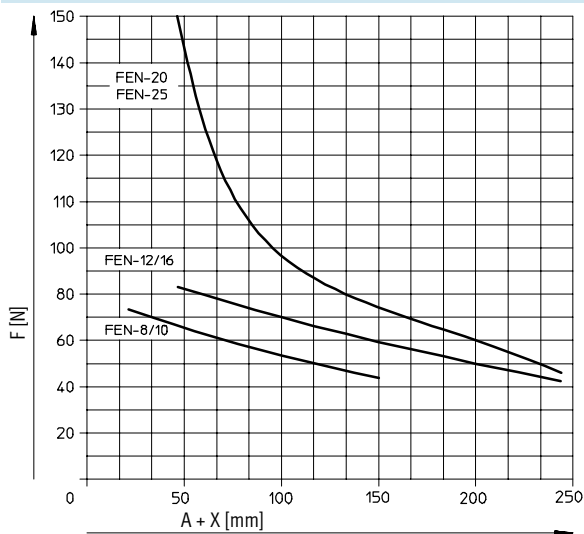
A = vysunutí
 X = vzdálenost pro těžiště užitečné zátěže
 S = těžiště užitečné zátěže

FEN-8 ... 25

s kluzným vedením

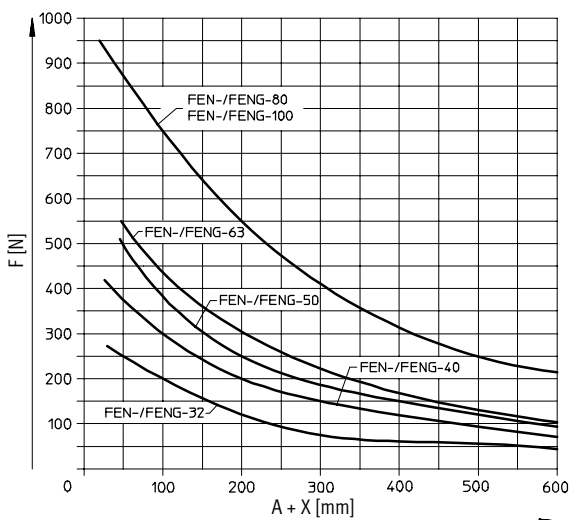


s vedením v kuličkových oběžných pouzdech

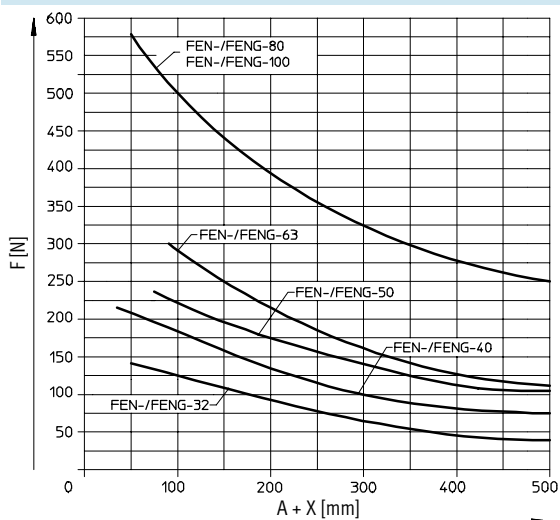


FENG-32 ... 100

s kluzným vedením



s vedením v kuličkových oběžných pouzdech

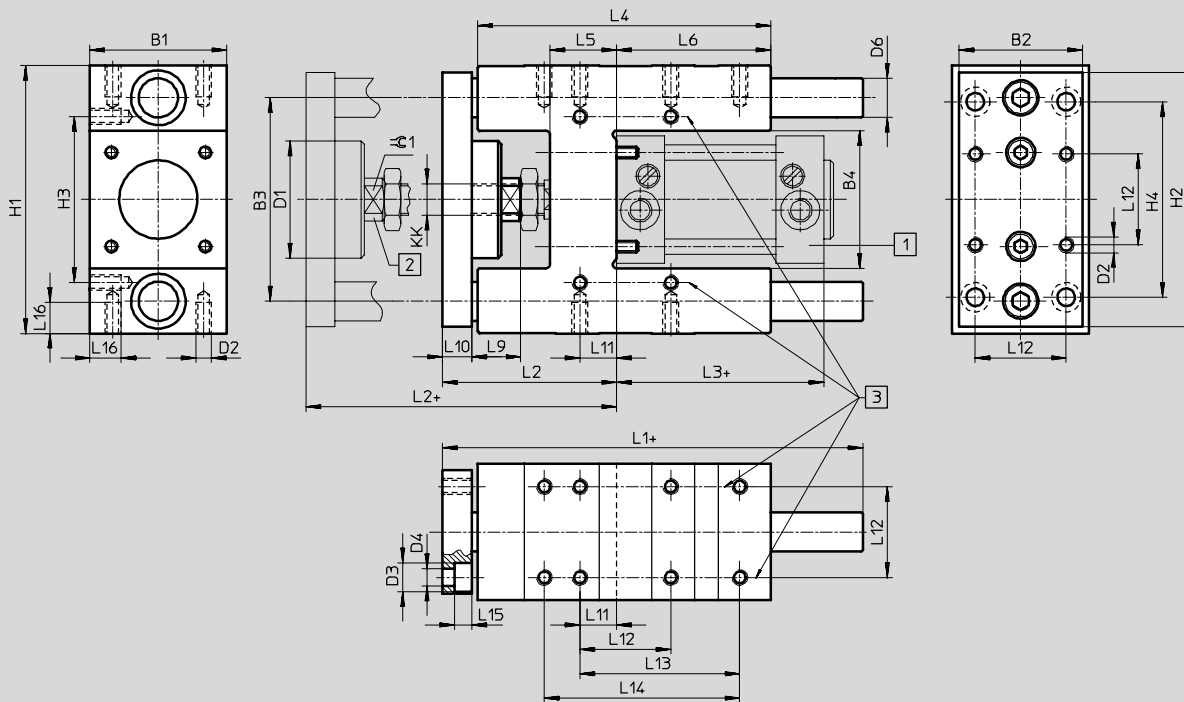


Vodící jednotky FENG pro válce dle norem

technické údaje

Rozměry

FENG-32 ... 100



- 1) válce DNCB, DNC, DNCV, DNG
2) vyrovnávací spojka pro radiální a osové vyrovnání

- 3) Na této ose lze dodatečně zhotovit další upevňovací díry. + = přičíst zdvih

Ø	B1	B2	B3	B4	D1	D2	D3	D4	D6 ¹⁾	H1	H2	H3	H4	KK
[mm]	-0,3		±0,2		Ø		Ø	Ø	Ø			±0,2	±0,2	
32	50	45	74	50,5 ±0,3	44	M6	11	6,6	12	97 -0,4	90	61	78	M10x1,25
40	58	54	87	58,5 ±0,3	44	M6	11	6,6	16	115 -0,4	110	69	84	M12x1,25
50	70	63	104	70,5 ±0,3	60	M8	15	9	20	137 -0,5	130	85	100	M16x1,5
63	85	80	119	85,5 ±0,3	60	M8	15	9	20	152 -0,5	145	100	105	M16x1,5
80	105	100	148	106 ±0,6	78	M10	18	11	25	189 -0,5	180	130	130	M20x1,5
100	130	120	172	131 ±0,6	78	M10	18	11	25	213 -0,5	200	150	150	M20x1,5

Ø	L1	L2	L3	L4	L5	L6	L9	L10	L11	L12	L13	L14	L15	L16	⊖C1
[mm]										±0,2	±0,2	±0,2			
32	155	67 +5	94	125	24	76	20	12	4,3	32,5	70,3	78	6,5	12	15
40	170	75 +5	105	140	28	81	22	12	11	38	84	-	6,5	14	15
50	188	89 +10	106	150	34	79	25	15	18,8	46,5	81,8	100	9	16	19
63	220	89 +10	121	182	34	111	25	15	15,3	56,5	105	-	9	16	19
80	258	111 +10	128	215	40	128	32	20	21	72	-	-	11	20	27
100	263	116 +10	138	220	40	128	32	20	24,5	89	-	-	11	20	27

1) FENG-... : třída tolerance f8
FENG-...-KF: třída tolerance h6

**- 1 - výběrový typ FEN-32 ... 100
dodává se do 2008**

Vodící jednotky FEN/FENG pro válce dle norem

technické údaje

FESTO

**Údaje pro objednávky FEN-... pro zdvihy dle volby
pro válce dle norem DSN/DSNU/DNU**

Ø pístu [mm]	zdvih [mm]	s kluzným vedením		s vedením v kuličkových oběžných pouzdech	
		č. dílu	typ	č. dílu	typ
8/10	1 ... 100	35 196	FEN-8/10-...	35 197	FEN-8/10-...-KF
12/16	1 ... 200	19 168	FEN-12/16-...	33 481	FEN-12/16-...-KF
20	2 ... 250	19 169	FEN-20-...	33 482	FEN-20-...-KF
25	2 ... 250	19 170	FEN-25-...	33 483	FEN-25-...-KF
32	10 ... 500	19 171	FEN-32-... - 1 - výběrový výrobek	33 484	FEN-32-...-KF - 1 - výběrový výrobek
40		19 172	FEN-40-... - 1 - výběrový výrobek	33 485	FEN-40-...-KF - 1 - výběrový výrobek
50		19 173	FEN-50-... - 1 - výběrový výrobek	33 486	FEN-50-...-KF - 1 - výběrový výrobek
63		19 174	FEN-63-... - 1 - výběrový výrobek	33 487	FEN-63-...-KF - 1 - výběrový výrobek
80		19 175	FEN-80-... - 1 - výběrový výrobek	33 488	FEN-80-...-KF - 1 - výběrový výrobek
100		19 176	FEN-100-... - 1 - výběrový výrobek	33 489	FEN-100-...-KF - 1 - výběrový výrobek

**Údaje pro objednávky FENG-... pro zdvihy dle volby
pro válce dle norem DNC/DNCB/DNCV/DNG**

Ø pístu [mm]	zdvih [mm]	s kluzným vedením		s vedením v kuličkových oběžných pouzdech	
		č. dílu	typ	č. dílu	typ
32	10 ... 500	34 481	FENG-32-...	34 487	FENG-32-...-KF
40		34 482	FENG-40-...	34 488	FENG-40-...-KF
50		34 483	FENG-50-...	34 489	FENG-50-...-KF
63		34 484	FENG-63-...	34 490	FENG-63-...-KF
80		34 485	FENG-80-...	34 491	FENG-80-...-KF
100		34 486	FENG-100-...	34 492	FENG-100-...-KF

**Údaje pro objednávky FENG-...-KF s vedením v kuličkových oběžných pouzdech s pevnými zdvihy
pro válce dle norem DNC/DNCB/DNCV/DNG**

Ø pístu [mm]	č. dílu typ		č. dílu typ		č. dílu typ		č. dílu typ	
	č. dílu	typ	č. dílu	typ	č. dílu	typ	č. dílu	typ
	zdvih 50 mm		zdvih 100 mm		zdvih 160 mm		zdvih 200 mm	
32	34 493	FENG-32-50-KF	34 494	FENG-32-100-KF	34 495	FENG-32-160-KF	34 496	FENG-32-200-KF
40	34 499	FENG-40-50-KF	34 500	FENG-40-100-KF	34 501	FENG-40-160-KF	34 502	FENG-40-200-KF
50	34 506	FENG-50-50-KF	34 507	FENG-50-100-KF	34 508	FENG-50-160-KF	34 509	FENG-50-200-KF
63	34 513	FENG-63-50-KF	34 514	FENG-63-100-KF	34 515	FENG-63-160-KF	34 516	FENG-63-200-KF
80	34 521	FENG-80-50-KF	34 522	FENG-80-100-KF	34 523	FENG-80-160-KF	34 524	FENG-80-200-KF
100	34 529	FENG-100-50-KF	34 530	FENG-100-100-KF	34 531	FENG-100-160-KF	34 532	FENG-100-200-KF
	zdvih 250 mm		zdvih 320 mm		zdvih 400 mm		zdvih 500 mm	
32	150 289	FENG-32-250-KF	34 497	FENG-32-320-KF	150 290	FENG-32-400-KF	34 498	FENG-32-500-KF
40	34 503	FENG-40-250-KF	34 504	FENG-40-320-KF	150 291	FENG-40-400-KF	34 505	FENG-40-500-KF
50	34 510	FENG-50-250-KF	34 511	FENG-50-320-KF	150 292	FENG-50-400-KF	34 512	FENG-50-500-KF
63	34 517	FENG-63-250-KF	34 518	FENG-63-320-KF	34 519	FENG-63-400-KF	34 520	FENG-63-500-KF
80	34 525	FENG-80-250-KF	34 526	FENG-80-320-KF	34 527	FENG-80-400-KF	34 528	FENG-80-500-KF
100	34 533	FENG-100-250-KF	34 534	FENG-100-320-KF	34 535	FENG-100-400-KF	34 536	FENG-100-500-KF

Přísušství pro pohony
přímocará vedení bez pohonu

10.4