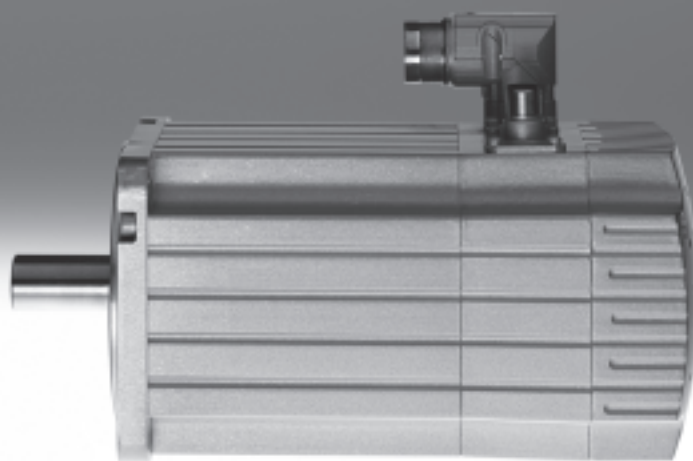


Servomotory EMMS-AS

FESTO



Servomotory EMMS-AS

hlavné údaje

FESTO

Všetko z jedného zdroja

motory EMMS-AS

→ 4



- dynamické, bez kefiék, permanentne budené synchronné servomotory
- voliteľné systémy spätnej väzby:
 - digitálny absolútny systém merania, jednootáčkový
 - digitálny absolútny systém merania, multiootáčkový
 - rezolver
- optimálna pripojovacia technika, v závislosti od vyhotovenia a veľkosti príruby
- varianty vinutia
 - pre 1-fázový kontrolér motora
 - pre 3-fázový kontrolér motora
 - optimalizovaný krútiaci moment
 - optimalizované otáčky
- krytie: IP54 (hriadeľ motora)
- krytie: IP65 (teleso motora s pripojovacou technikou)
- voliteľné:
 - brzda
 - lícované pero
 - krytie IP65: s tesniacim krúžkom pre hriadeľ motora

prevodovka EMGA-SAS

→ 37



- planétová prevodovka s malou vôľou
- prevod $i = 3$ a 5 , skladová položka
- samomazanie na celú životnosť
- krytie: IP54
- Iné typy prevodoviek, prevodov, tvarov a vyhotovení na požiadanie

kontrolér motora CMMP-AS / CMMS-AS

→ internet: cmm



- digitálny servo kontrolér (0,5 kVA ... 12 kVA)
- ovládanie AC servo a lineárnych motorov
- integrované EMV filtre
- integrovaný brzdoý prerušovač
- integrované bezpečnostné funkcie
- polohovací kontrolér s reguláciou polohy (256 postupností pohybov)
- kontrolér rýchlostí
- ovládanie krútiaceho momentu s regulátorom prúdu
- veľký výber ovládacích funkcií
- rozhrania:
 - vstupno-výstupné rozhranie
 - CANopen, Standard
 - PROFIBUS DP, voliteľný modul
 - DeviceNet, voliteľný modul
 - PROFINET RT, voliteľný modul
 - EtherCAT, voliteľný modul
 - EtherNet/IP, voliteľný modul

kábel motora a enkódera NEBM → 40



- vhodné do energetických reťazcov
- pripojovacia technika na strane motora s krytím IP65
- možnosť použitia v širokom rozsahu teplôt

axiálna a paralelná konštrukčná zostava EAMM

→ internet: eamm



- definované konštrukčné zostavy pre všetky elektromechanické osi od Festo
- sady zahŕňujú potrebnú spojovú skriňu, spojky a príruby motora ako aj všetky skrutky
- voliteľné s krytím IP65

PROFIBUS®, PROFINET®, DeviceNet®, CANopen®, EtherCAT®, EtherNet/IP® je registrovaná značka príslušného vlastníka značky v určitých krajinách.

Servomotory EMMS-AS

legenda k typovému označeniu

		EMMS	AS	70	S		LS	RMB	
typ									
EMMS	motor								
typ motora									
AS	servomotor								
velkosť príruby motora									
40	40 mm								
55	55 mm								
70	70 mm								
100	100 mm								
140	140 mm								
190	190 mm								
dĺžka									
S	krátka								
M	stredná								
L	dĺžka								
výstupný hriadeľ									
–	hladký hriadeľ								
K	hriadeľ podľa DIN 6885 (s lícovaným perom)								
vinutie									
LS	malé napätie, štandard								
LV	malé napätie, optimalizované otáčky								
HS	vysoké napätie, štandard								
HV	vysoké napätie, optimalizované otáčky								
elektrický prípoj									
A	uhlový konektor								
R	uhlový konektor, otočný								
S	priama zásuvka								
T	prípojovacia súprava								
meracia jednotka									
S	absolútny enkóder, jednootáčkový								
M	absolútny enkóder, viacotáčkový								
R	rezolver								
brzda									
–	bez								
B	s brzdou								
krytie									
–	štandardné								
S1	IP65 (s tesniacim krúžkom pre hriadeľ)								

Servomotory EMMS-AS

údajový list

FESTO



- [Symbol] - upozornenie

Motory a kontroléry motora Festo sú špeciálne vzájomne zosúladené. V kombinácii s kontrolérmi iných výrobcov nie je možné zaručiť bezchybnú prevádzku.



Technické údaje			
veľkosť príruby		40	
dĺžka		S	M
vínutie		LS	LS
motor			
nominálne napätie	[V DC]	360	360
nominálny prúd	[A]	0,83	0,63
špičkový prúd	[A]	3,3	3,3
nominálny výkon	[W]	135	232
nominálny krútiaci moment	[Nm]	0,14	0,22
špičkový krútiaci moment	[Nm]	0,5	1
klúdový krútiaci moment	[Nm]	0,16	0,26
nominálny počet otáčok	[1/min]	9000	10300
max. počet otáčok	[1/min]	23040	11520
konštanta motora	[Nm/A]	0,172	0,344
odpor vinutia	[Ω]	20,5	31,0
induktivita vinutia	[mH]	5,18	10,40
celkový výstupný moment zotrvačnosti			
enkóder			
bez brzdy	[kgcm ²]	0,023	0,045
s brzdou	[kgcm ²]	0,033	0,055
rezolver			
bez brzdy	[kgcm ²]	0,027	0,049
s brzdou	[kgcm ²]	0,037	0,059
zaťaženie hriadeľa			
radiálne	[N]	78	82
axiálne	[N]	12	12
Brzda			
prevádzkové napätie	[V DC]	24 +6 ... -10 %	
výkon	[W]	6	
prídržný moment	[Nm]	0,4	
hmotnostný moment zotrvačnosti			
enkóder	[kgcm ²]	0,01	
rezolver	[kgcm ²]	0,01	

Servomotory EMMS-AS

údajový list

FESTO

Technické údaje					
veľkosť príruby		55			
dĺžka		S	S	M	M
vinutie		LS	HS	LS	HS
motor					
nominálne napätie	[V DC]	360	565	360	565
nominálny prúd	[A]	0,83	0,49	1,19	0,80
špičkový prúd	[A]	4,30	2,70	5	4,90
nominálny výkon	[W]	261	246	461	470
nominálny krútiaci moment	[Nm]	0,34	0,31	0,67	0,68
špičkový krútiaci moment	[Nm]	1,65	1,62	2,7	3,80
kľudový krútiaci moment	[Nm]	0,49	0,46	0,97	0,99
nominálny počet otáčok	[1/min]	7400	7600	6600	6600
max. počet otáčok	[1/min]	9800	9840	7330	7750
konštanta motora	[Nm/A]	0,406	0,635	0,558	0,829
odpor vinutia	[Ω]	20,90	56,90	14,70	31,30
induktivita vinutia	[mH]	15,60	38,10	13,80	29,30
celkový výstupný moment zotrvačnosti					
enkóder					
bez brzdy	[kgcm ²]	0,11	0,11	0,223	0,223
s brzdou	[kgcm ²]	0,13	0,13	0,245	0,245
rezolver					
bez brzdy	[kgcm ²]	0,13	0,13	0,220	0,220
s brzdou	[kgcm ²]	0,15	0,15	0,240	0,240
zaťaženie hriadeľa					
radiálne	[N]	140		150	
axiálne	[N]	75			
Brzda					
prevádzkové napätie	[V DC]	24 +6 ... -10 %			
výkon	[W]	10			
prídružný moment	[Nm]	0,8			
hmotnostný moment zotrvačnosti					
enkóder	[kgcm ²]	0,02			
rezolver	[kgcm ²]	0,02			

Servomotory EMMS-AS

údajový list

FESTO

Technické údaje					
veľkosť príruby		70			
dĺžka		S			
vinutie		LS	LV	HS	HV
motor					
nominálne napätie	[V DC]	360	360	565	565
nominálny prúd	[A]	2,20	2,64	1,29	1,60
špičkový prúd	[A]	5	11	5,90	7,50
nominálny výkon	[W]	866	945	794	992
nominálny krútiaci moment	[Nm]	1,43	1,37	1,31	1,28
špičkový krútiaci moment	[Nm]	3,10	5	5,17	5,17
kľudový krútiaci moment	[Nm]	1,64	1,64	1,50	1,62
nominálny počet otáčok	[1/min]	5300	6600	5800	7400
max. počet otáčok	[1/min]	6450	8070	6460	8200
konštanta motora	[Nm/A]	0,647	0,518	1,016	0,798
odpor vinutia	[Ω]	7,66	4,90	22,442	11,935
induktivita vinutia	[mH]	14,50	8,45	31,785	19,741
celkový výstupný moment zotrvačnosti					
enkóder					
bez brzdy	[kgcm ²]	0,379			
s brzdou	[kgcm ²]	0,449			
rezolver					
bez brzdy	[kgcm ²]	0,390			
s brzdou	[kgcm ²]	0,460			
zaťaženie hriadeľa					
radiálne	[N]	150			
axiálne	[N]	75			
Brzda					
prevádzkové napätie	[V DC]	24 +6 ... -10 %			
výkon	[W]	11			
prídružný moment	[Nm]	2			
hmotnostný moment zotrvačnosti					
enkóder	[kgcm ²]	0,07			
rezolver	[kgcm ²]	0,07			

Servomotory EMMS-AS

údajový list

FESTO

Technické údaje					
veľkosť príruby		70			
dĺžka		M			
vinutie		LS	LV	HS	HV
motor					
nominálne napätie	[V DC]	360	360	565	565
nominálny prúd	[A]	2,60	3,02	1,70	1,84
špičkový prúd	[A]	10	12,50	7,40	8,30
nominálny výkon	[W]	1061	1100	1044	1146
nominálny krútiaci moment	[Nm]	2,29	2,28	2,26	2,19
špičkový krútiaci moment	[Nm]	7,75	8,30	8,55	8,55
kľudový krútiaci moment	[Nm]	2,56	2,57	2,53	2,52
nominálny počet otáčok	[1/min]	4100	4600	4400	5000
max. počet otáčok	[1/min]	4880	5570	4960	5560
konštanta motora	[Nm/A]	0,864	0,757	1,333	1,189
odpor vinutia	[Ω]	6,71	5,08	16,294	13,007
induktivita vinutia	[mH]	13,44	10,10	30,834	24,523
celkový výstupný moment zotrvačnosti					
enkóder					
bez brzdy	[kgcm ²]	0,611			
s brzdou	[kgcm ²]	0,680			
rezolver					
bez brzdy	[kgcm ²]	0,620			
s brzdou	[kgcm ²]	0,690			
zaťaženie hriadeľa					
radiálne	[N]	200			
axiálne	[N]	75			
Brzda					
prevádzkové napätie	[V DC]	24 +6 ... -10 %			
výkon	[W]	11			
prídržný moment	[Nm]	2			
hmotnostný moment zotrvačnosti					
enkóder	[kgcm ²]	0,07			
rezolver	[kgcm ²]	0,07			

Servomotory EMMS-AS

údajový list

FESTO

Technické údaje					
veľkosť príruby		100			
dĺžka		S	M	L	L
vinutie		HS	HS	HS	HV
motor					
nominálne napätie	[V DC]	565	565	565	565
nominálny prúd	[A]	3,30	3,40	3,80	3,79
špičkový prúd	[A]	15	15	24,80	24,80
nominálny výkon	[W]	1560	2000	2360	2240
nominálny krútiaci moment	[Nm]	3,24	5,63	7,51	6,29
špičkový krútiaci moment	[Nm]	12,50	22,10	39,80	35,40
kľudový krútiaci moment	[Nm]	4,71	8,01	10,94	10,93
nominálny počet otáčok	[1/min]	4600	3400	3000	3400
max. počet otáčok	[1/min]	6680	4030	3360	4040
konštanta motora	[Nm/A]	0,984	1,652	1,993	1,66
odpor vinutia	[Ω]	2,92	3,25	2,84	1,98
induktivita vinutia	[mH]	8,85	12,3	10,50	7,76
celkový výstupný moment zotrvačnosti					
enkóder					
bez brzdy	[kgcm ²]	2,529	4,729	6,60	6,60
s brzdou	[kgcm ²]	3,085	5,285	7,21	7,21
rezolver					
bez brzdy	[kgcm ²]	2,60	4,70	6,80	6,80
s brzdou	[kgcm ²]	3,14	5,24	7,34	7,34
zaťaženie hriadeľa					
radiálne	[N]	300	570	650	650
axiálne	[N]	150	150	150	150
Brzda					
prevádzkové napätie	[V DC]	24 +6 ... -10 %			
výkon	[W]	18			
prídružný moment	[Nm]	9			
hmotnostný moment zotrvačnosti					
enkóder	[kgcm ²]	0,61			
rezolver	[kgcm ²]	0,54			

Servomotory EMMS-AS

údajový list

FESTO

Technické údaje					
veľkosť príruby		140			
dĺžka		S	S	L	L
vinutie		HS	HV	HS	HV
motor					
nominálne napätie	[V DC]	565	565	565	565
nominálny prúd	[A]	4,40	5,23	7,80	9,96
špičkový prúd	[A]	15	24,40	20	51,50
nominálny výkon	[W]	2600	3140	4420	5110
nominálny krútiaci moment	[Nm]	9,55	7,70	21,12	17,41
špičkový krútiaci moment	[Nm]	25,60	27	48,80	67,50
kľudový krútiaci moment	[Nm]	11,20	11,08	25,60	25,50
nominálny počet otáčok	[1/min]	2600	3900	2000	2800
max. počet otáčok	[1/min]	3060	4510	2460	3830
konštanta motora	[Nm/A]	2,166	1,47	2,72	1,75
odpor vinutia	[Ω]	3,39	1,60	1,41	0,586
induktivita vinutia	[mH]	20,50	9,01	13,44	4,65
celkový výstupný moment zotrvačnosti					
enkóder					
bez brzdy	[kgcm ²]	8,189	8,189	19,027	19,027
s brzdou	[kgcm ²]	9,271	9,271	20,108	20,108
rezolver					
bez brzdy	[kgcm ²]	8	8	18,400	18,400
s brzdou	[kgcm ²]	9	9	19,400	19,400
zaťaženie hriadeľa					
radiálne	[N]	780	780	1 060	1 060
axiálne	[N]	200	200	200	200
Brzda					
prevádzkové napätie	[V DC]	24 +6 ... -10 %			
výkon	[W]	15,6			
prídružný moment	[Nm]	18			
hmotnostný moment zotrvačnosti					
enkóder	[kgcm ²]	1,2			
rezolver	[kgcm ²]	1,0			

Servomotory EMMS-AS

údajový list

FESTO

Technické údaje			
veľkosť príruby		190	
dĺžka		S	M
vinutie		HS	HS
motor			
nominálne napätie	[V DC]	565	565
nominálny prúd	[A]	14,43	14,24
špičkový prúd	[A]	77,20	88,20
nominálny výkon	[W]	5490	6880
nominálny krútiaci moment	[Nm]	17,47	22,63
špičkový krútiaci moment	[Nm]	80	120
kľudový krútiaci moment	[Nm]	26,20	38,77
nominálny počet otáčok	[1/min]	3000	2900
max. počet otáčok	[1/min]	5300	4060
konštanta motora	[Nm/A]	1,211	1,589
odpor vinutia	[Ω]	0,283	0,265
induktivita vinutia	[mH]	3,07	3,38
celkový výstupný moment zotrvačnosti			
enkóder			
bez brzdy	[kgcm ²]	51,90	76,80
s brzdou	[kgcm ²]	55,70	80,60
rezolver			
bez brzdy	[kgcm ²]	52,10	77,00
s brzdou	[kgcm ²]	55,70	80,60
zaťaženie hriadeľa			
radiálne	[N]	940	1 080
axiálne	[N]	250	250
Brzda			
prevádzkové napätie	[V DC]	24 +6 ... -10 %	
výkon	[W]	17	
prídružný moment	[Nm]	30	
hmotnostný moment zotrvačnosti			
enkóder	[kgcm ²]	3,8	
rezolver	[kgcm ²]	3,6	

Servomotory EMMS-AS

údajový list

FESTO

Technické údaje – enkóder		
meracia jednotka	absolútne, jednootáčkové	absolútne, viacotáčkové
prevádzkové napätie [V DC]	5	
protokol	EnDat 2.1, iba digitálny kanál, max. taktovacia frekvencia (CLOCK) 2 MHz	
hodnoty polohy na otáčku	262 144	
snímač polohy rotora, rozlíšenie	18 Bit	
otáčky	–	4 096 otáčok, 12 bit

Technické údaje – rezolver		
vyhotovenie	transmíter	
vstupné napätie [V DC]	4	
vstupný prúd [mA]	50	
počet pólov	2	
nosná frekvencia [kHz]	3,4 ... 8,0	

Hmotnosti [kg]						
veľkosť príruby	40		55		70	
dĺžka	S	M	S	M	S	M
enkóder						
bez brzdy	0,87	1,00	1,30	1,60	2,10	2,70
s brzdou	0,92	1,05	1,42	1,70	2,30	2,90
rezolver						
bez brzdy	0,55	0,68	1,20	1,50	2,19	2,79
s brzdou	0,61	0,74	1,32	1,62	2,39	2,99

veľkosť príruby	100			140		190	
dĺžka	S	M	L	S	L	S	M
enkóder							
bez brzdy	4,80	6,90	8,86	9,60	16,20	20,86	26,86
s brzdou	5,30	7,50	9,39	10,40	17,00	21,96	27,96
rezolver							
bez brzdy	5,04	7,14	9,10	9,84	16,44	21,10	27,10
s brzdou	5,54	7,74	9,63	10,64	17,24	22,20	28,20

Servomotory EMMS-AS

údajový list

FESTO

Prevádzkové podmienky a podmienky okolia		
norma		IEC60034
krytie		
hriadeľ motora		IP54
teleso motora vrátane pripojovacej techniky		IP65
s tesniacim krúžkom pre hriadeľ		IP65
teplota okolia		
enkóder	[°C]	-10 ... +40 (do 100° C s odľahčením)
rezolver	[°C]	-40 ... +40 (do 130° C s odľahčením)
skladovacia teplota	[°C]	-20 ... +60
sledovanie teploty		odpor PTC; NAT 140° C
trieda izolačného krytia		F
dimenzačná trieda podľa EN 60034-1		S1
tepelná trieda podľa EN 60034-1		F
relatívna vlhkosť vzduchu	[%]	0 ... 90 (nekondenzujúca)
odolnosť proti korózii KBK ¹⁾		2
CE značka (viď vyhlásenie o zhode)		podľa nízkonapäťovej smernice EHS podľa smernice EU-EMV ²⁾
osvedčenie		c UL us - Recognized (OL) RCM značka
poznámka o materiáli		v zmysle RoHS

- 1) Trieda odolnosti proti korózii 2 podľa normy Festo 940 070:
Konštrukčne diely s miernymi nárokmi na odolnosť proti korózii. Vonkajšie viditeľne časti s požiadavkami predovšetkým na vzhľad povrchu, ktorý je vystavený priamemu kontaktu s okolitou pre priemysel bežnou atmosférou prípadne kontaktu s mediami, ako su chladiace latky a maziva.
- 2) Rozsah využitia si prosím vyhládajte vo vyhlásení o zhode E: www.festo.com → Support → Anwenderdokumentation.
V prípade obmedzených možností využitia zariadenia v obytných, obchodných a priemyselných objektoch ako aj v malých prevádzkach, budú potrebné ďalšie opatrenia na zabezpečenie odolnosti proti rušeniu.

Servomotory EMMS-AS

údajový list

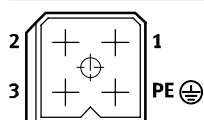
Zapojenie konektorov – na strane motora

motor s enkóderom

veľkosť príruby 40, 55

motor

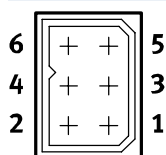
čierny konektor



PIN	funkcia
1	V fáza
2	W fáza
3	U fáza
PE	PE uzemnenie

enkóder

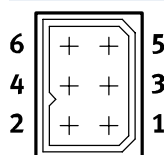
červený konektor



PIN	funkcia
1	DATA
2	DATA/
3	0 V
4	UP
5	CLOCK/
6	CLOCK

enkóder

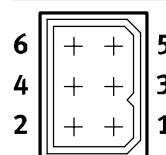
žltý konektor



PIN	funkcia
1	-SENS
2	+SENS
3	n.z.
4	n.z.
5	n.z.
6	n.z.

snímač teploty a brzda

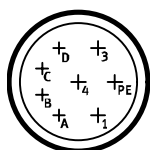
modrý konektor



PIN	funkcia
1	M _{T+} teplotný snímač
2	M _{T-} teplotný snímač
3	BR+ brzda
4	BR- brzda
5	n.z.
6	n.z.

veľkosť príruby 70, 100, 140

motor (M23, kolíky)



PIN	funkcia
1	U fáza
PE	PE uzemnenie
3	W fáza
4	V fáza
A	M _{T+} teplotný snímač
B	M _{T-} teplotný snímač
C	BR+ brzda
D	BR- brzda

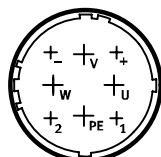
enkóder (M16, kolíky)



PIN	funkcia
1	-SENS
2	+SENS
3	DATA
4	DATA/
5	0 V
6	CLOCK/
7	CLOCK
8	UP

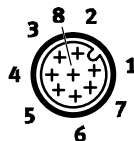
veľkosť príruby 190

motor (M40, kolíky)



PIN	funkcia
U	U fáza
PE	PE uzemnenie
W	W fáza
V	V fáza
1	M _{T+} teplotný snímač
2	M _{T-} teplotný snímač
+	BR+ brzda
-	BR- brzda

enkóder (M16, kolíky)



PIN	funkcia
1	-SENS
2	+SENS
3	DATA
4	DATA/
5	0 V
6	CLOCK/
7	CLOCK
8	UP

Servomotory EMMS-AS

údajový list

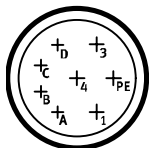
FESTO

Zapojenie konektorov – na strane motora

motor s rezolverom

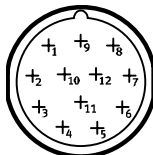
veľkosť príruby 40, 55, 70, 100, 140

motor, teplotný snímač a brzda (M23, kolíky)



PIN	funkcia
1	U fáza
PE	PE uzemnenie
3	W fáza
4	V fáza
A	M _T + teplotný snímač
B	M _T - teplotný snímač
C	BR+ brzda
D	BR- brzda

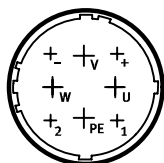
rezolver (M23, kolíky)



PIN	funkcia
1	R1 budiaci signál +
2	R2 budiaci signál -
3	S1 kosínusový signál +
4	S3 kosínusový signál -
5	S2 sínusový signál +
6	S4 sínusový signál -
7	n.z.
8	n.z.
9	n.z.
10	n.z.
11	n.z.
12	n.z.

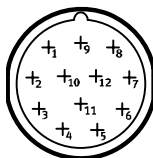
veľkosť príruby 190

motor, teplotný snímač a brzda (M40, kolíky)



PIN	funkcia
U	U fáza
PE	PE uzemnenie
W	W fáza
V	V fáza
1	M _T + teplotný snímač
2	M _T - teplotný snímač
+	BR+ brzda
-	BR- brzda

rezolver (M23, kolíky)



PIN	funkcia
1	R1 budiaci signál +
2	R2 budiaci signál -
3	S1 kosínusový signál +
4	S3 kosínusový signál -
5	S2 sínusový signál +
6	S4 sínusový signál -
7	n.z.
8	n.z.
9	n.z.
10	n.z.
11	n.z.
12	n.z.

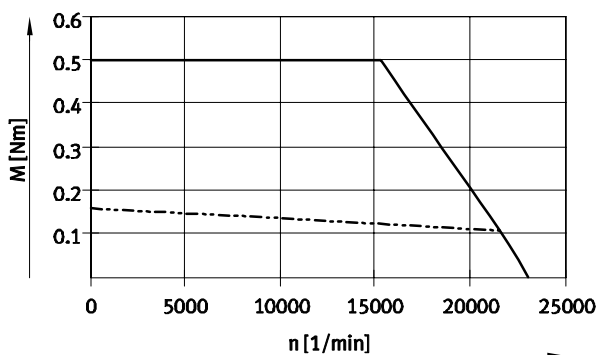
Servomotory EMMS-AS

údajový list

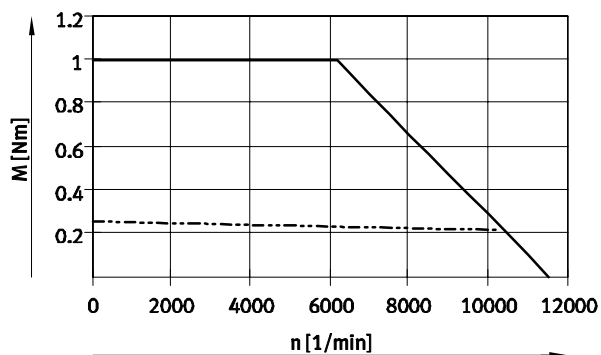
Krútiaci moment M v závislosti od otáčok n

veľkosť prírubby 40

dĺžka S
vinutie LS

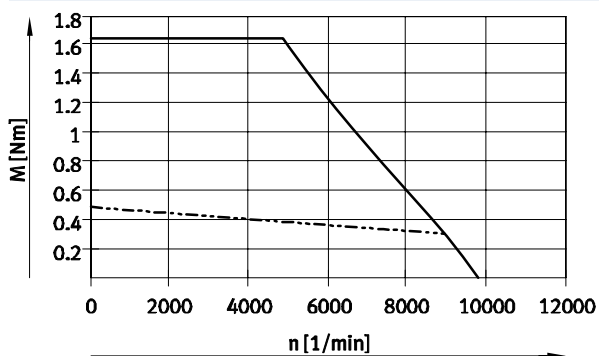


dĺžka M
vinutie LS

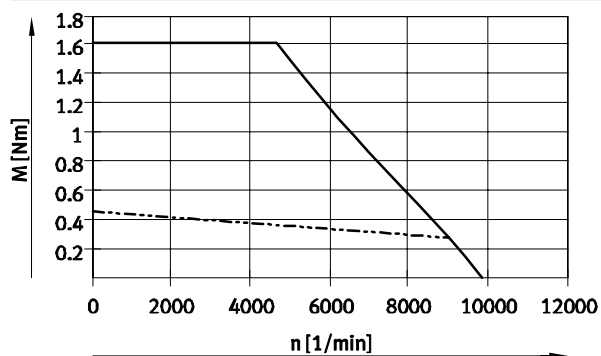


veľkosť prírubby 55

dĺžka S
vinutie LS

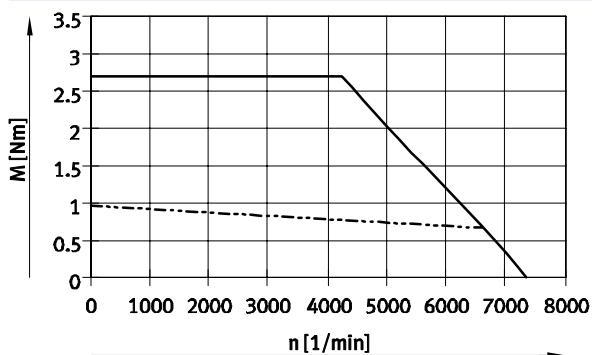


dĺžka S
vinutie HS

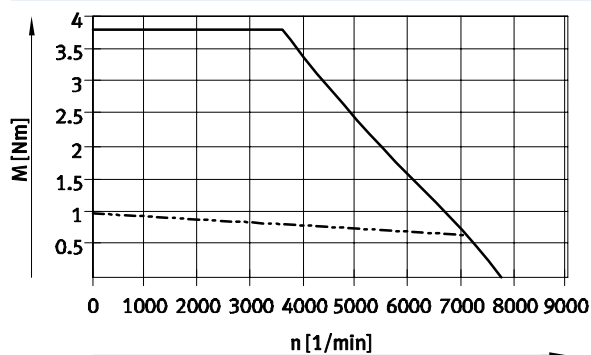


veľkosť prírubby 55

dĺžka M
vinutie LS



dĺžka M
vinutie HS



- špičkový krútiaci moment
- - - - - nominálny krútiaci moment

upozornenie

Typická charakteristika motora pri nominálnom napätí a ideálnom kontroléri motora.

Servomotory EMMS-AS

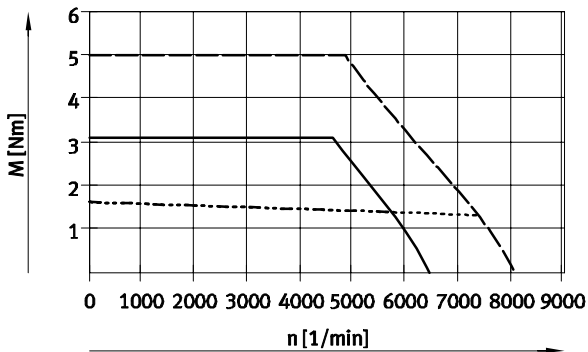
údajový list

FESTO

Krútiaci moment M v závislosti od otáčok n

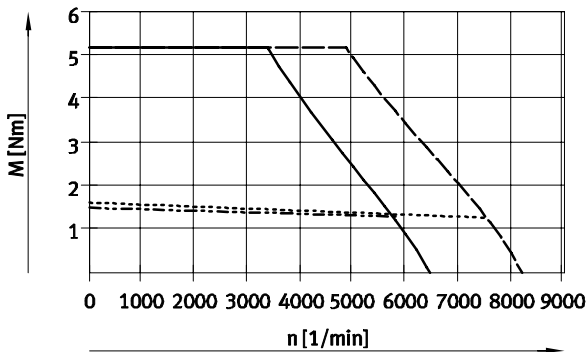
veľkosť príruby 70

dĺžka S
vinutie LS, LV



- špičkový krútiaci moment EMMS-AS-...-LS
- - - - - nominálny krútiaci moment EMMS-AS-...-LS
- - - - - špičkový krútiaci moment EMMS-AS-...-LV
- · · · · nominálny krútiaci moment EMMS-AS-...-LV

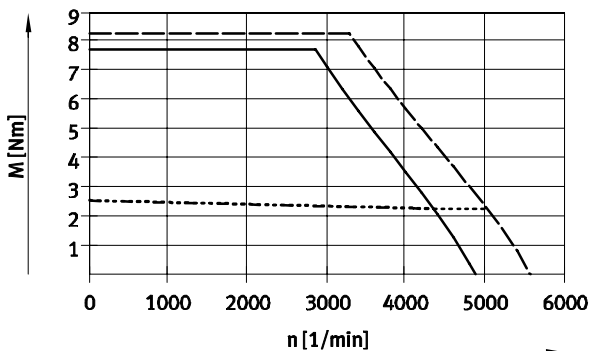
dĺžka S
vinutie HS, HV



- špičkový krútiaci moment EMMS-AS-...-HS
- - - - - nominálny krútiaci moment EMMS-AS-...-HS
- - - - - špičkový krútiaci moment EMMS-AS-...-HV
- · · · · nominálny krútiaci moment EMMS-AS-...-HV

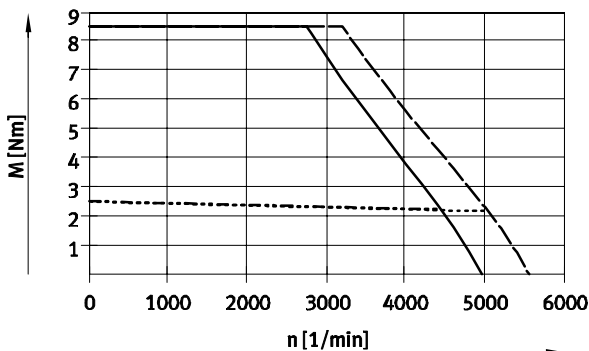
veľkosť príruby 70

dĺžka M
vinutie LS, LV



- špičkový krútiaci moment EMMS-AS-...-LS
- - - - - nominálny krútiaci moment EMMS-AS-...-LS
- - - - - špičkový krútiaci moment EMMS-AS-...-LV
- · · · · nominálny krútiaci moment EMMS-AS-...-LV

dĺžka M
vinutie HS, HV



- špičkový krútiaci moment EMMS-AS-...-HS
- - - - - nominálny krútiaci moment EMMS-AS-...-HS
- - - - - špičkový krútiaci moment EMMS-AS-...-HV
- · · · · nominálny krútiaci moment EMMS-AS-...-HV

- upozornenie

Typická charakteristika motora pri nominálnom napätí a ideálnom kontroléri motora.

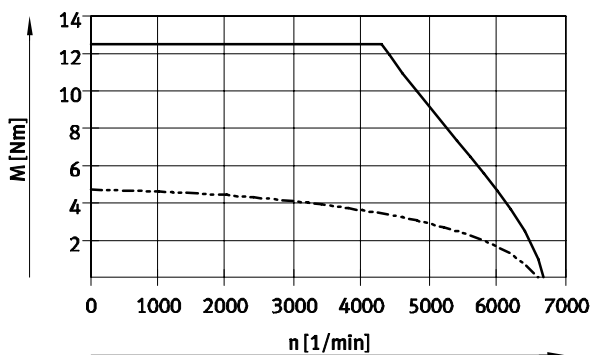
Servomotory EMMS-AS

údajový list

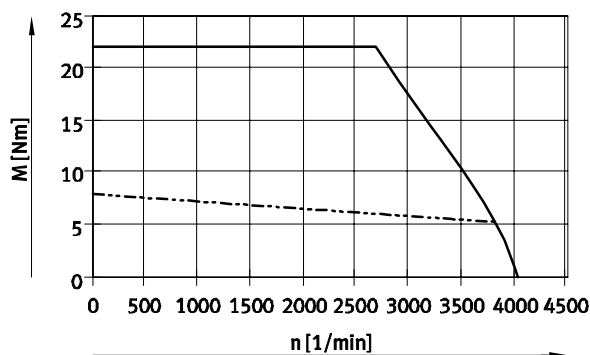
Krútiaci moment M v závislosti od otáčok n

veľkosť príruby 100

dĺžka S
vinutie HS

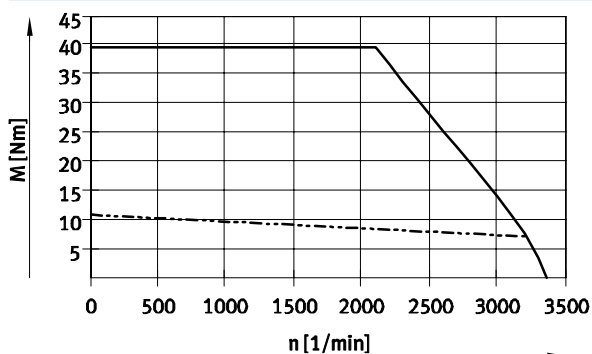


dĺžka M
vinutie HS

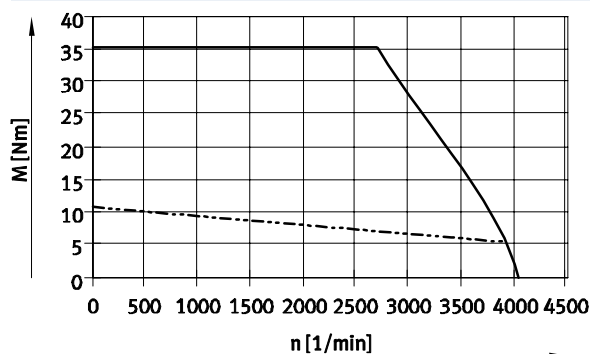


veľkosť príruby 100

dĺžka L
vinutie HS

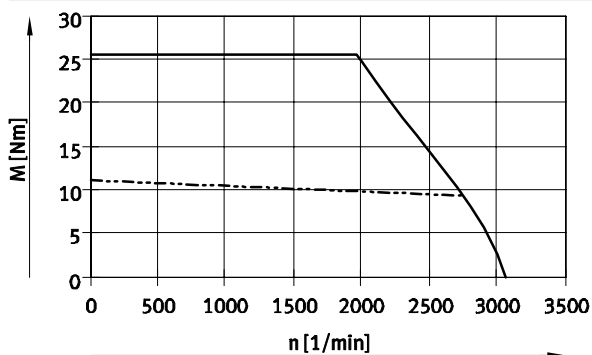


dĺžka L
vinutie HV

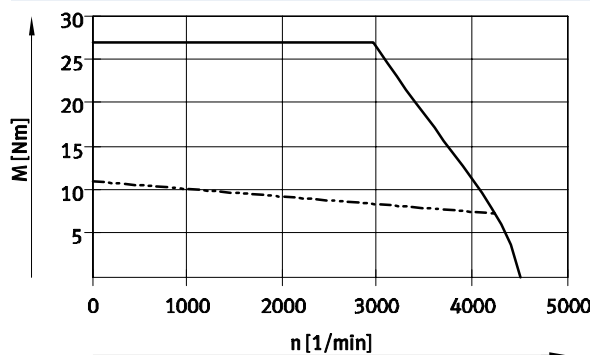


veľkosť príruby 140

dĺžka S
vinutie HS



dĺžka S
vinutie HV



— špičkový krútiaci moment
- - - nominálny krútiaci moment

upozornenie
Typická charakteristika motora pri nominálnom napätí a ideálnom kontroléri motora.

Servomotory EMMS-AS

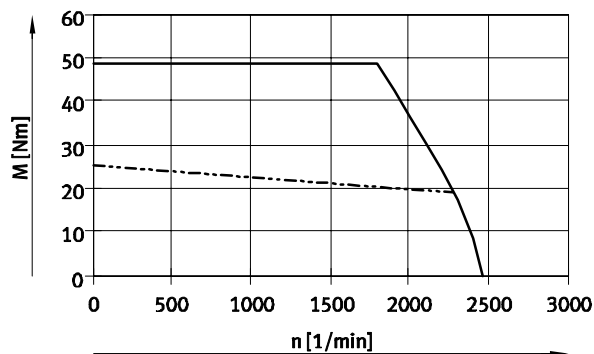
údajový list

FESTO

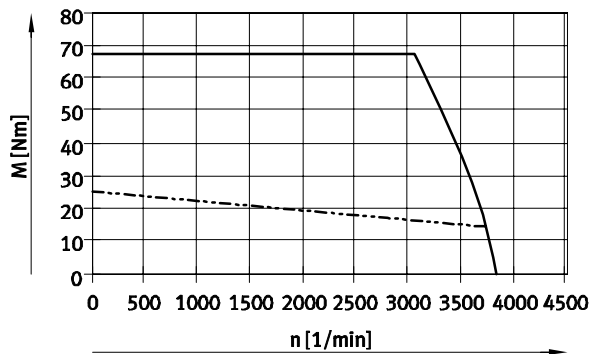
Krútiaci moment M v závislosti od otáčok n

veľkosť príruby 140

dĺžka L
vinutie HS

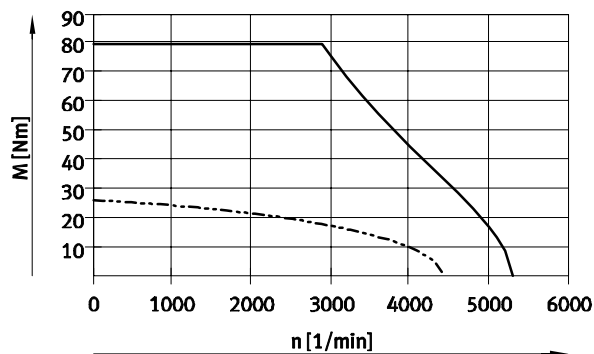


dĺžka L
vinutie HV

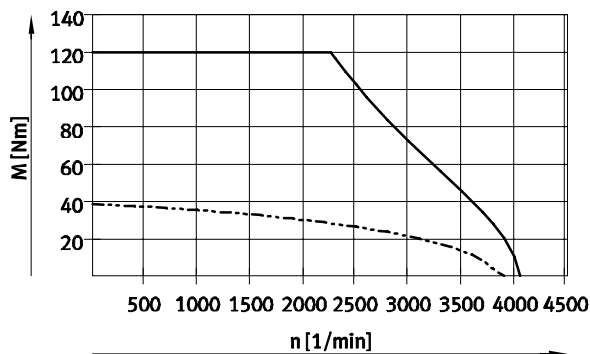


veľkosť príruby 190

dĺžka S
vinutie HS



dĺžka M
vinutie HS



— špičkový krútiaci moment
- - - nominálny krútiaci moment

 upozornenie

Typická charakteristika motora
pri nominálnom napätí a ideálnom
kontroléri motora.

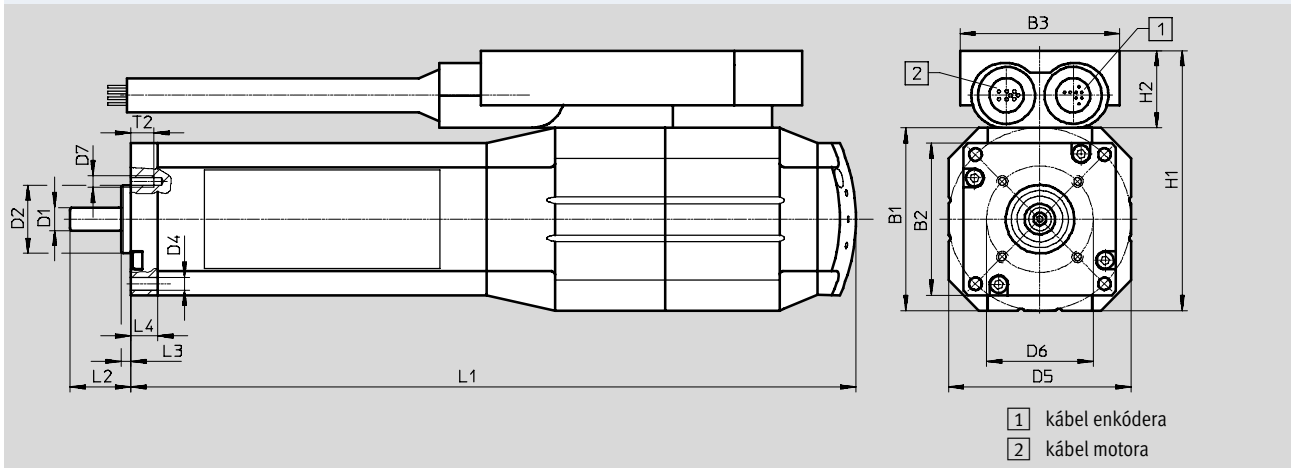
Servomotory EMMS-AS

údajový list

Rozmery

sťahovanie CAD modelov → www.festo.sk

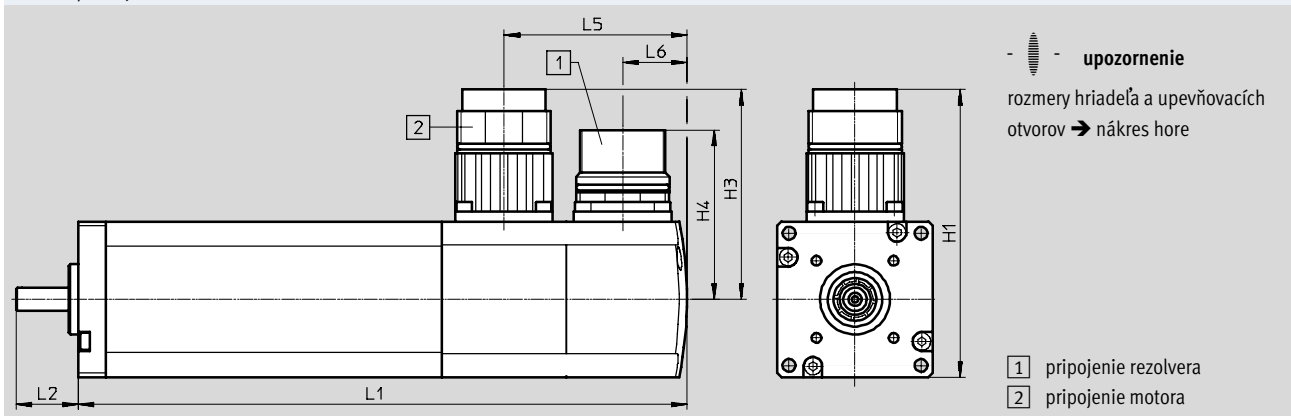
veľkosť príruby 40 – s enkóderom



dĺžka	B1	B2	B3	D1	D2	D4	D5	D6
				∅	∅	∅	∅	∅
				+0,009/-0,001	+0,012/-0,006			
S	48	40	42	6	18	3,3	48	28
M								

dĺžka	D7	H1	H2	L1	L2	L3	L4	T2
						-0,1		
S	M3	68,3	20,3	170,5	16	2,5	7	6
M				190,5				

veľkosť príruby 40 – s rezolverom



dĺžka	H1	H3	H4	L1		L2	L5		L6
					s brzdou			s brzdou	
S	74	54	44	134,9	136,4	16	46,5	48	17
M				154,9	156,4				

Servomotory EMMS-AS

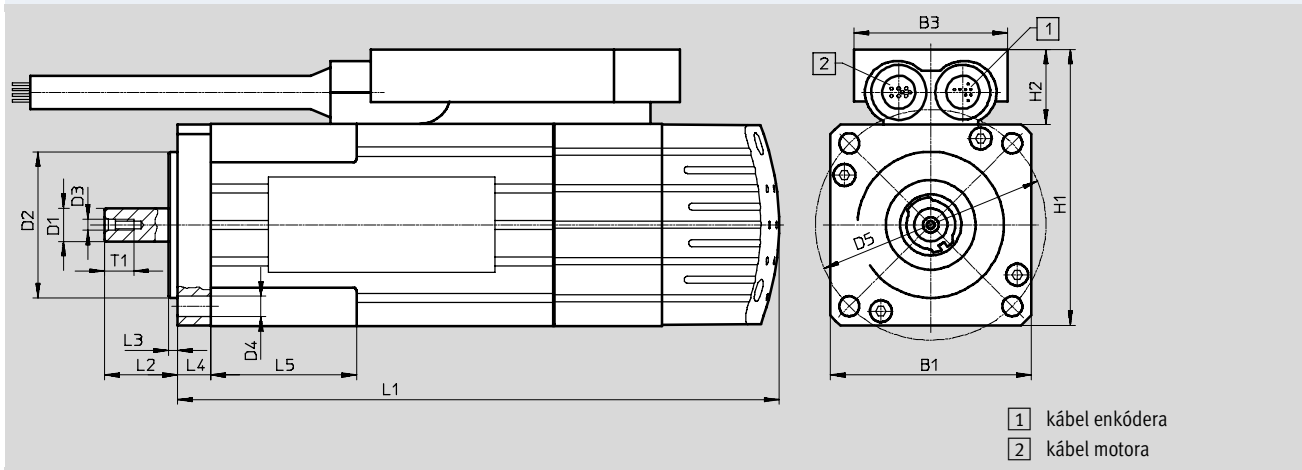
údajový list

FESTO

Rozměry

stahovanie CAD modelov → www.festo.sk

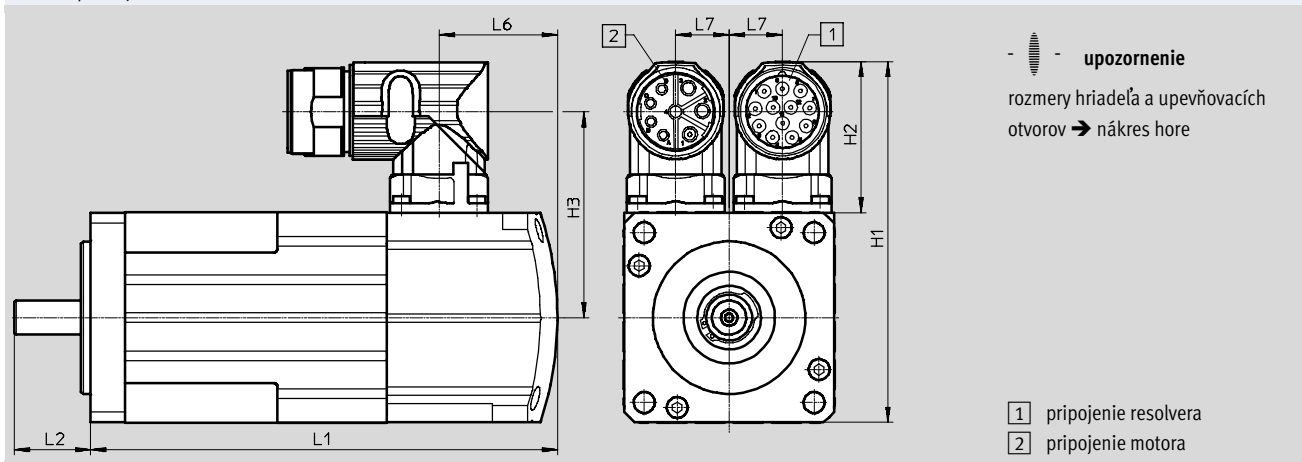
veľkosť príruby 55 – s enkóderom



dĺžka	B1	B3	D1 Ø +0,01/-0,001	D2 Ø +0,11/-0,005	D3	D4 Ø	D5 Ø
S	55	42	9	40	M2,5	5,5	63
M							

dĺžka	H1	H2	L1	L2	L3 ±0,05	L4	L5	T1
S	76	20,5	139,4	20	2,5	9	40	8
M			164,4					

veľkosť príruby 55 – s rezolverom



dĺžka	H1	H2	H3	L1		L2	L6		L7
					s brzdou			s brzdou	
S	94,7	39,7	54	122,4	139,4	20	31	48	14
M				147,4	164,4				

Servomotory EMMS-AS

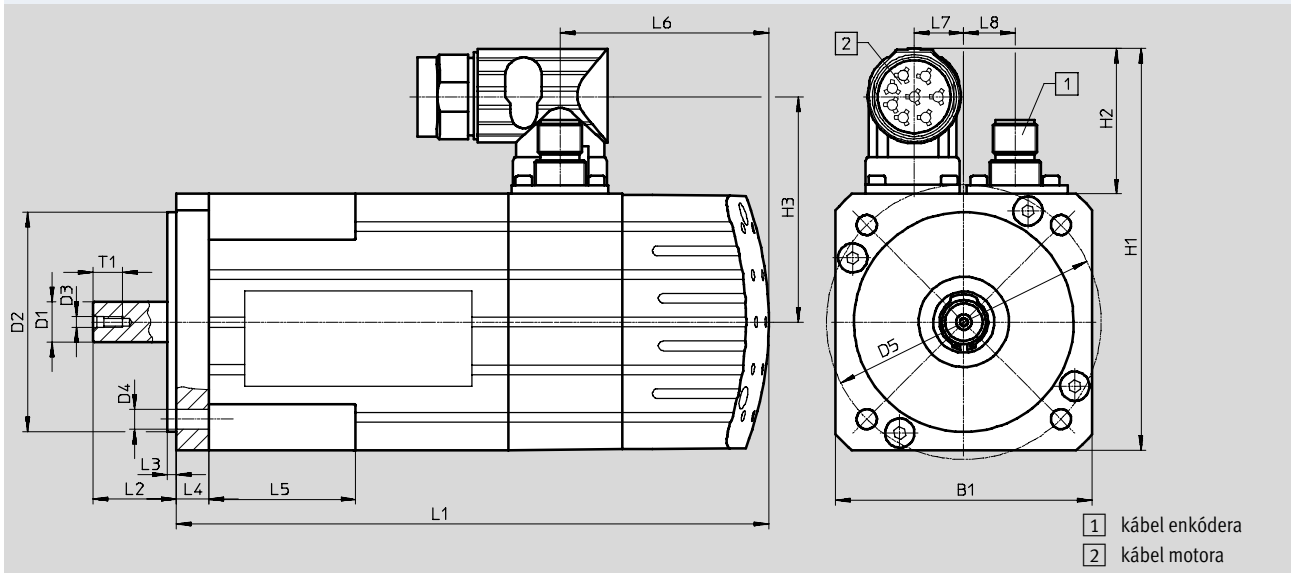
údajový list

FESTO

Rozměry

sťahovanie CAD modelov → www.festo.sk

veľkosť príruby 70, 100, 140, 190 – s enkóderom



dĺžka	B1	D1 Ø	D2 Ø	D3	D4 Ø	D5 Ø	H1	H2	H3
veľkosť príruby 70									
S	70	11+0,012/+0,001	60+0,012/-0,007	M2,5	5,5	75	109,7	39,7	61,5
M									
veľkosť príruby 100									
S	100,5	19+0,015/+0,002	95+0,013/-0,009	M4	9,2	115	140	39,7	77
M									
L									
veľkosť príruby 140									
S	140,5	24+0,015/-0,002	130+0,018/-0,007	M4	11,3	165	181	39,7	97,7
L									
veľkosť príruby 190									
S	190	32+0,018/+0,002	180+0,14/-0,011	M4	13,7	215	251	61	136
M									

dĺžka	L1	L2	L3	L4	L5	L6	L7	L8	T1
veľkosť príruby 70									
S	161,8	22,7	2,5-0,1	9	40	57	14	14	8
M	187,3								
veľkosť príruby 100									
S	192,3	40	3	9,8	-	58,9	19	19	16
M	243,3								
L	294,3								
veľkosť príruby 140									
S	209	50	3,5	12,2	-	58,6	33,5	33,5	16
L	285,5								
veľkosť príruby 190									
S	262	60	4-0,1	11	-	81	25	33	16
M	300								

Servomotory EMMS-AS

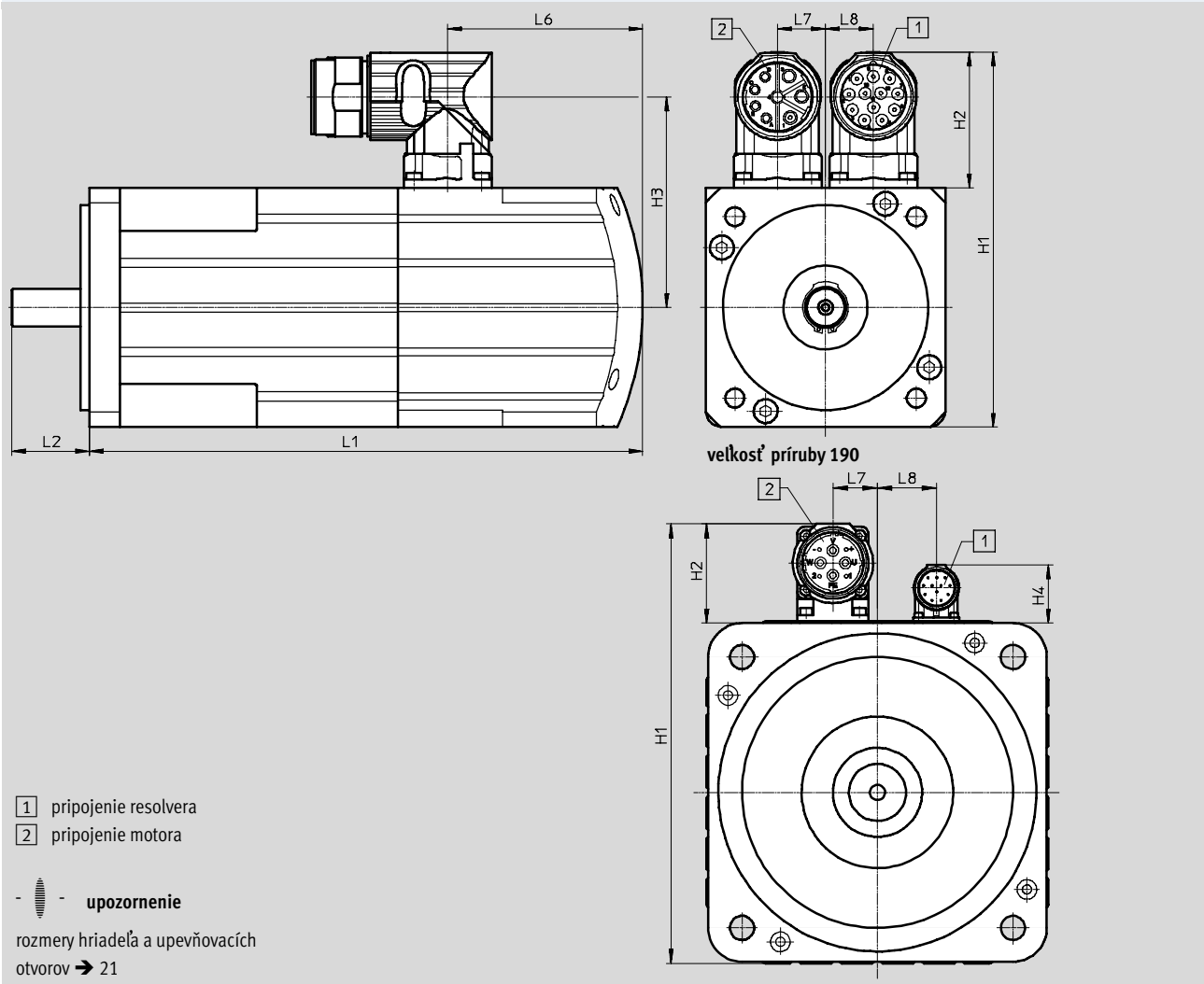
údajový list

FESTO

Rozměry

stahovanie CAD modelov → www.festo.sk

veľkosť príruby 70, 100, 140, 190 – s rezolverom



dĺžka	H1	H2	H3	H4	L1		L2	L6		L7	L8
						s brzdou			s brzdou		
veľkosť príruby 70											
S	109,7	39,7	61,5	-	139,8	161,8	22,7	35	57	14	14
M					165,3	187,3					
veľkosť príruby 100											
S	140,2	39,7	76,8	-	171,1	192,1	40	37,8	58,9	19	19
M					222,1	243,1					
L					273,1	294,1					
veľkosť príruby 140											
S	180,2	39,7	96,8	-	194,6	209	50	44,2	58,6	33,5	33,5
L					271,1	285,5					
veľkosť príruby 190											
S	244	54	128,8	33	225	262	60	44	81	25	33
M					263	300					

- upozornenie

Pri paralelných a axiálnych konštrukčných zostavách (EAMM-U/EAMM-A) sa môžu použiť iba motory bez lícovaného pera.

Servomotory EMMS-AS

údajový list

FESTO

Typové označenie – bez lícovaného pera												č. dielu	typ
dĺžka			vinutie				meracia jednotka			brzda	spôsob ochrany IP65 ¹⁾ (s tesniacim krúžkom pre hriadeľ)		
krátka	stredná	dĺžka	malé napätie, štandardné	malé napätie, optimalizované otáčky	vysoké napätie, štandardné	vysoké napätie, optimalizované otáčky	enkóder, jednootáčkový	enkóder, viacotáčkový	rezolver				
veľkosť príruby 40													
■			■				■					1578600	EMMS-AS-40-S-LS-TS
■			■				■			■		1578603	EMMS-AS-40-S-LS-TSB
■			■					■				1578602	EMMS-AS-40-S-LS-TM
■			■					■		■		1578604	EMMS-AS-40-S-LS-TMB
■			■						■			1578605	EMMS-AS-40-S-LS-SR
■			■						■	■		1578606	EMMS-AS-40-S-LS-SRB
	■		■				■					550106	EMMS-AS-40-M-LS-TS
	■		■				■			■		550108	EMMS-AS-40-M-LS-TSB
	■		■					■				550107	EMMS-AS-40-M-LS-TM
	■		■					■		■		550109	EMMS-AS-40-M-LS-TMB
	■		■						■			1578617	EMMS-AS-40-M-LS-SR
	■		■						■	■		1578618	EMMS-AS-40-M-LS-SRB
veľkosť príruby 55													
■			■				■					1569736	EMMS-AS-55-S-LS-TS
■			■				■			■		1569738	EMMS-AS-55-S-LS-TSB
■			■					■				1569737	EMMS-AS-55-S-LS-TM
■			■					■		■		1569739	EMMS-AS-55-S-LS-TMB
■			■						■			1569740	EMMS-AS-55-S-LS-RR
■			■						■	■		1569741	EMMS-AS-55-S-LS-RRB
■			■				■				■	1569748	EMMS-AS-55-S-LS-TS-S1
■			■				■			■	■	1569750	EMMS-AS-55-S-LS-TSB-S1
■			■					■			■	1569749	EMMS-AS-55-S-LS-TM-S1
■			■					■		■	■	1569751	EMMS-AS-55-S-LS-TMB-S1
■			■						■		■	1569752	EMMS-AS-55-S-LS-RR-S1
■			■						■	■	■	1569753	EMMS-AS-55-S-LS-RRB-S1
■					■		■					1569760	EMMS-AS-55-S-HS-TS
■					■		■			■		1569762	EMMS-AS-55-S-HS-TSB
■					■			■				1569761	EMMS-AS-55-S-HS-TM
■					■			■		■		1569763	EMMS-AS-55-S-HS-TMB
■					■				■			1569764	EMMS-AS-55-S-HS-RR
■					■				■	■		1569765	EMMS-AS-55-S-HS-RRB
■					■		■				■	1569772	EMMS-AS-55-S-HS-TS-S1
■					■		■			■	■	1569774	EMMS-AS-55-S-HS-TSB-S1
■					■			■			■	1569773	EMMS-AS-55-S-HS-TM-S1
■					■			■		■	■	1569775	EMMS-AS-55-S-HS-TMB-S1
■					■				■		■	1569776	EMMS-AS-55-S-HS-RR-S1
■					■				■	■	■	1569777	EMMS-AS-55-S-HS-RRB-S1

1) Pri krytí IP65 a použití tesniaceho krúžku pre hriadeľ treba dbať na špeciálne podmienky. Obráťte sa, prosím, na lokálneho zástupcu spoločnosti Festo.

■ produkty sú na sklade

Servomotory EMMS-AS

údajový list

FESTO

Typové označenie – bez lícovaného pera												č. dielu	typ
dĺžka			vinutie				meracia jednotka			brzda	spôsob ochrany IP65 ¹⁾ (s tesniacim krúžkom pre hriadeľ)		
krátky	stredný	dlhý	malé napätie, štandardné	malé napätie, optimalizované otáčky	vysoké napätie, štandardné	vysoké napätie, optimalizované otáčky	enkóder, jednootáčkový	enkóder, viacotáčkový	rezolver				
veľkosť príruby 55													
	■		■				■					550110	EMMS-AS-55-M-LS-TS
	■		■				■			■		550112	EMMS-AS-55-M-LS-TSB
	■		■						■			550111	EMMS-AS-55-M-LS-TM
	■		■						■	■		550113	EMMS-AS-55-M-LS-TMB
	■		■						■			1569788	EMMS-AS-55-M-LS-RR
	■		■						■	■		1569789	EMMS-AS-55-M-LS-RRB
	■		■				■				■	1569796	EMMS-AS-55-M-LS-TS-S1
	■		■				■			■	■	1569798	EMMS-AS-55-M-LS-TSB-S1
	■		■						■		■	1569797	EMMS-AS-55-M-LS-TM-S1
	■		■						■	■	■	1569799	EMMS-AS-55-M-LS-TMB-S1
	■		■							■	■	1569800	EMMS-AS-55-M-LS-RR-S1
	■		■							■	■	1569801	EMMS-AS-55-M-LS-RRB-S1
	■				■		■					1569809	EMMS-AS-55-M-HS-TS
	■				■		■				■	1569811	EMMS-AS-55-M-HS-TSB
	■				■				■			1569810	EMMS-AS-55-M-HS-TM
	■				■				■	■		1569812	EMMS-AS-55-M-HS-TMB
	■				■					■		1569813	EMMS-AS-55-M-HS-RR
	■				■					■	■	1569814	EMMS-AS-55-M-HS-RRB
	■				■		■				■	1569821	EMMS-AS-55-M-HS-TS-S1
	■				■		■			■	■	1569823	EMMS-AS-55-M-HS-TSB-S1
	■				■				■		■	1569822	EMMS-AS-55-M-HS-TM-S1
	■				■				■	■	■	1569824	EMMS-AS-55-M-HS-TMB-S1
	■				■					■	■	1569825	EMMS-AS-55-M-HS-RR-S1
	■				■					■	■	1569826	EMMS-AS-55-M-HS-RRB-S1
veľkosť príruby 70													
■			■				■					550114	EMMS-AS-70-S-LS-RS
■			■				■			■		550116	EMMS-AS-70-S-LS-RSB
■			■						■			550115	EMMS-AS-70-S-LS-RM
■			■						■	■		550117	EMMS-AS-70-S-LS-RMB
■			■							■		1550884	EMMS-AS-70-S-LS-RR
■			■							■	■	1550885	EMMS-AS-70-S-LS-RRB
■			■				■				■	1550892	EMMS-AS-70-S-LS-RS-S1
■			■				■			■	■	1550894	EMMS-AS-70-S-LS-RSB-S1
■			■						■		■	1550893	EMMS-AS-70-S-LS-RM-S1
■			■						■	■	■	1550895	EMMS-AS-70-S-LS-RMB-S1
■			■							■	■	1550896	EMMS-AS-70-S-LS-RR-S1
■			■							■	■	1550897	EMMS-AS-70-S-LS-RRB-S1
■				■			■					1704731	EMMS-AS-70-S-LV-RS
■				■			■				■	1704733	EMMS-AS-70-S-LV-RSB
■				■					■			1704732	EMMS-AS-70-S-LV-RM
■				■					■	■		1704734	EMMS-AS-70-S-LV-RMB
■				■						■		1704735	EMMS-AS-70-S-LV-RR
■				■						■	■	1704736	EMMS-AS-70-S-LV-RRB

1) Pri krytí IP65 a použití tesniaceho krúžku pre hriadeľ treba dbať na špeciálne podmienky. Obráťte sa, prosím, na lokálneho zástupcu spoločnosti Festo.
 ■ produkty sú na sklade

Servomotory EMMS-AS

údajový list

FESTO

Typové označenie – bez lícovaného pera												č. dielu	typ
dĺžka			vinutie				meracia jednotka			brzda	spôsob ochrany IP65 ¹⁾ (s tesniacim krúžkom pre hriadeľ)		
krátky	stredný	dlhý	malé napätie, štandardné	malé napätie, optimalizované otáčky	vysoké napätie, štandardné	vysoké napätie, optimalizované otáčky	enkóder, jednotočkový	enkóder, viacotočkový	rezolver				
veľkosť príruby 70													
■				■			■				■	1704743	EMMS-AS-70-S-LV-RS-S1
■				■			■				■	1704745	EMMS-AS-70-S-LV-RSB-S1
■				■				■			■	1704744	EMMS-AS-70-S-LV-RM-S1
■				■				■			■	1704746	EMMS-AS-70-S-LV-RMB-S1
■				■					■		■	1704747	EMMS-AS-70-S-LV-RR-S1
■				■					■	■	■	1704748	EMMS-AS-70-S-LV-RRB-S1
■					■		■					1550904	EMMS-AS-70-S-HS-RS
■					■		■				■	1550906	EMMS-AS-70-S-HS-RSB
■					■			■				1550905	EMMS-AS-70-S-HS-RM
■					■			■			■	1550907	EMMS-AS-70-S-HS-RMB
■					■				■			1550908	EMMS-AS-70-S-HS-RR
■					■				■	■		1550909	EMMS-AS-70-S-HS-RRB
■					■		■				■	1550916	EMMS-AS-70-S-HS-RS-S1
■					■		■				■	1550918	EMMS-AS-70-S-HS-RSB-S1
■					■			■			■	1550917	EMMS-AS-70-S-HS-RM-S1
■					■			■			■	1550919	EMMS-AS-70-S-HS-RMB-S1
■					■				■		■	1550920	EMMS-AS-70-S-HS-RR-S1
■					■				■	■	■	1550921	EMMS-AS-70-S-HS-RRB-S1
■						■	■					1704773	EMMS-AS-70-S-HV-RS
■						■	■				■	1704775	EMMS-AS-70-S-HV-RSB
■						■		■				1704774	EMMS-AS-70-S-HV-RM
■						■		■			■	1704776	EMMS-AS-70-S-HV-RMB
■						■			■			1704777	EMMS-AS-70-S-HV-RR
■						■			■	■		1704778	EMMS-AS-70-S-HV-RRB
■						■	■				■	1704785	EMMS-AS-70-S-HV-RS-S1
■						■	■				■	1704787	EMMS-AS-70-S-HV-RSB-S1
■						■		■			■	1704786	EMMS-AS-70-S-HV-RM-S1
■						■		■			■	1704788	EMMS-AS-70-S-HV-RMB-S1
■						■			■		■	1704789	EMMS-AS-70-S-HV-RR-S1
■						■			■	■	■	1704790	EMMS-AS-70-S-HV-RRB-S1
	■		■				■					550118	EMMS-AS-70-M-LS-RS
	■		■				■				■	550120	EMMS-AS-70-M-LS-RSB
	■		■					■				550119	EMMS-AS-70-M-LS-RM
	■		■					■			■	550121	EMMS-AS-70-M-LS-RMB
	■		■						■			1550932	EMMS-AS-70-M-LS-RR
	■		■						■	■		1550933	EMMS-AS-70-M-LS-RRB
	■		■				■				■	1550940	EMMS-AS-70-M-LS-RS-S1
	■		■				■				■	1550942	EMMS-AS-70-M-LS-RSB-S1
	■		■					■			■	1550941	EMMS-AS-70-M-LS-RM-S1
	■		■					■			■	1550943	EMMS-AS-70-M-LS-RMB-S1
	■		■						■		■	1550944	EMMS-AS-70-M-LS-RR-S1
	■		■						■	■	■	1550945	EMMS-AS-70-M-LS-RRB-S1

1) Pri krytí IP65 a použití tesniaceho krúžku pre hriadeľ treba dbať na špeciálne podmienky. Obráťte sa, prosím, na lokálneho zástupcu spoločnosti Festo.

■ produkty sú na sklade

Servomotory EMMS-AS

údajový list



Typové označenie – bez lícovaného pera												č. dielu	typ
dĺžka			vinutie				meracia jednotka			brzda	spôsob ochrany IP65 ¹⁾ (s tesniacim krúžkom pre hriadeľ)		
krátky	stredný	dlhý	malé napätie, štandardné	malé napätie, optimalizované otáčky	vysoké napätie, štandardné	vysoké napätie, optimalizované otáčky	enkóder, jednotáčkový	enkóder, viacotáčkový	rezolver				
veľkosť príruby 70													
	■			■			■					1550952	EMMS-AS-70-M-LV-RS
	■			■			■			■		1550954	EMMS-AS-70-M-LV-RSB
	■			■				■				1550953	EMMS-AS-70-M-LV-RM
	■			■				■		■		1550955	EMMS-AS-70-M-LV-RMB
	■			■					■			1550956	EMMS-AS-70-M-LV-RR
	■			■					■	■		1550957	EMMS-AS-70-M-LV-RRB
	■			■			■				■	1550964	EMMS-AS-70-M-LV-RS-S1
	■			■			■			■	■	1550966	EMMS-AS-70-M-LV-RSB-S1
	■			■				■			■	1550965	EMMS-AS-70-M-LV-RM-S1
	■			■				■		■	■	1550967	EMMS-AS-70-M-LV-RMB-S1
	■			■					■		■	1550968	EMMS-AS-70-M-LV-RR-S1
	■			■					■	■	■	1550969	EMMS-AS-70-M-LV-RRB-S1
	■				■		■					1550976	EMMS-AS-70-M-HS-RS
	■				■		■			■		1550978	EMMS-AS-70-M-HS-RSB
	■				■			■				1550977	EMMS-AS-70-M-HS-RM
	■				■			■		■		1550979	EMMS-AS-70-M-HS-RMB
	■				■				■			1550980	EMMS-AS-70-M-HS-RR
	■				■				■	■		1550981	EMMS-AS-70-M-HS-RRB
	■				■		■				■	1550988	EMMS-AS-70-M-HS-RS-S1
	■				■		■			■	■	1550990	EMMS-AS-70-M-HS-RSB-S1
	■				■			■			■	1550989	EMMS-AS-70-M-HS-RM-S1
	■				■			■		■	■	1550991	EMMS-AS-70-M-HS-RMB-S1
	■				■				■		■	1550992	EMMS-AS-70-M-HS-RR-S1
	■				■				■	■	■	1550993	EMMS-AS-70-M-HS-RRB-S1
	■					■	■					1704807	EMMS-AS-70-M-HV-RS
	■					■	■			■		1704809	EMMS-AS-70-M-HV-RSB
	■					■		■				1704808	EMMS-AS-70-M-HV-RM
	■					■		■		■		1704810	EMMS-AS-70-M-HV-RMB
	■					■			■			1704811	EMMS-AS-70-M-HV-RR
	■					■			■	■		1704812	EMMS-AS-70-M-HV-RRB
	■					■	■				■	1704819	EMMS-AS-70-M-HV-RS-S1
	■					■	■			■	■	1704821	EMMS-AS-70-M-HV-RSB-S1
	■					■		■			■	1704820	EMMS-AS-70-M-HV-RM-S1
	■					■		■		■	■	1704822	EMMS-AS-70-M-HV-RMB-S1
	■					■			■		■	1704823	EMMS-AS-70-M-HV-RR-S1
	■					■			■	■	■	1704824	EMMS-AS-70-M-HV-RRB-S1
veľkosť príruby 100													
■					■		■					550122	EMMS-AS-100-S-HS-RS
■					■		■			■		550124	EMMS-AS-100-S-HS-RSB
■					■			■				550123	EMMS-AS-100-S-HS-RM
■					■				■	■		550125	EMMS-AS-100-S-HS-RMB
■					■					■		1562913	EMMS-AS-100-S-HS-RR
■					■					■	■	1562914	EMMS-AS-100-S-HS-RRB

1) Pri krytí IP65 a použití tesniaceho krúžku pre hriadeľ treba dbať na špeciálne podmienky. Obráťte sa, prosím, na lokálneho zástupcu spoločnosti Festo.

■ produkty sú na sklade

Servomotory EMMS-AS

údajový list

FESTO

Typové označenie – bez lícovaného pera												č. dielu	typ
dĺžka			vinutie				meracia jednotka			brzda	spôsob ochrany IP65 ¹⁾ (s tesniacim krúžkom pre hriadeľ)		
krátky	stredný	dlhý	malé napätie, štandardné	malé napätie, optimalizované otáčky	vysoké napätie, štandardné	vysoké napätie, optimalizované otáčky	enkóder, jednotáčkový	enkóder, viacotáčkový	rezolver				
veľkosť príruby 100													
■					■		■				■	1562921	EMMS-AS-100-S-HS-RS-S1
■					■		■			■	■	1562923	EMMS-AS-100-S-HS-RSB-S1
■					■			■			■	1562922	EMMS-AS-100-S-HS-RM-S1
■					■			■		■	■	1562924	EMMS-AS-100-S-HS-RMB-S1
■					■				■		■	1562925	EMMS-AS-100-S-HS-RR-S1
■					■				■	■	■	1562926	EMMS-AS-100-S-HS-RRB-S1
	■				■		■					550127	EMMS-AS-100-M-HS-RS
	■				■		■			■		550129	EMMS-AS-100-M-HS-RSB
	■				■			■				550128	EMMS-AS-100-M-HS-RM
	■				■			■		■		550130	EMMS-AS-100-M-HS-RMB
	■				■				■			1562937	EMMS-AS-100-M-HS-RR
	■				■				■	■		1562938	EMMS-AS-100-M-HS-RRB
	■				■		■				■	1562945	EMMS-AS-100-M-HS-RS-S1
	■				■		■			■	■	1562948	EMMS-AS-100-M-HS-RSB-S1
	■				■			■			■	1562947	EMMS-AS-100-M-HS-RM-S1
	■				■			■		■	■	1562949	EMMS-AS-100-M-HS-RMB-S1
	■				■				■		■	1562950	EMMS-AS-100-M-HS-RR-S1
	■				■				■	■	■	1562951	EMMS-AS-100-M-HS-RRB-S1
		■			■		■					1562958	EMMS-AS-100-L-HS-RS
		■			■		■			■		1562960	EMMS-AS-100-L-HS-RSB
		■			■			■				1562959	EMMS-AS-100-L-HS-RM
		■			■			■		■		1562961	EMMS-AS-100-L-HS-RMB
		■			■				■			1562962	EMMS-AS-100-L-HS-RR
		■			■				■	■		1562963	EMMS-AS-100-L-HS-RRB
		■			■		■				■	1562970	EMMS-AS-100-L-HS-RS-S1
		■			■		■			■	■	1562972	EMMS-AS-100-L-HS-RSB-S1
		■			■			■			■	1562971	EMMS-AS-100-L-HS-RM-S1
		■			■			■		■	■	1562973	EMMS-AS-100-L-HS-RMB-S1
		■			■				■		■	1562974	EMMS-AS-100-L-HS-RR-S1
		■			■				■	■	■	1562975	EMMS-AS-100-L-HS-RRB-S1
		■				■	■					1562982	EMMS-AS-100-L-HV-RS
		■				■	■			■		1562984	EMMS-AS-100-L-HV-RSB
		■				■		■				1562983	EMMS-AS-100-L-HV-RM
		■				■		■		■		1562985	EMMS-AS-100-L-HV-RMB
		■				■			■			1562986	EMMS-AS-100-L-HV-RR
		■				■			■	■		1562987	EMMS-AS-100-L-HV-RRB
		■				■	■				■	1562994	EMMS-AS-100-L-HV-RS-S1
		■				■	■			■	■	1562996	EMMS-AS-100-L-HV-RSB-S1
		■				■		■			■	1562995	EMMS-AS-100-L-HV-RM-S1
		■				■		■		■	■	1562997	EMMS-AS-100-L-HV-RMB-S1
		■				■			■		■	1562998	EMMS-AS-100-L-HV-RR-S1
		■				■			■	■	■	1562999	EMMS-AS-100-L-HV-RRB-S1

1) Pri krytí IP65 a použití tesniaceho krúžku pre hriadeľ treba dbať na špeciálne podmienky. Obráťte sa, prosím, na lokálneho zástupcu spoločnosti Festo.

■ produkty sú na sklade

Servomotory EMMS-AS

údajový list

FESTO

Typové označenie – bez lícovaného pera												č. dielu	typ
dĺžka			vinutie				meracia jednotka			brzda	spôsob ochrany IP65 ¹⁾ (s tesniacim krúžkom pre hriadeľ)		
krátky	stredný	dlhý	malé napätie, štandardné	malé napätie, optimalizované otáčky	vysoké napätie, štandardné	vysoké napätie, optimalizované otáčky	enkóder, jednotáčkový	enkóder, viacotáčkový	rezolver				
velkosť príruby 140													
■					■		■					550131	EMMS-AS-140-S-HS-RS
■					■		■			■		550133	EMMS-AS-140-S-HS-RSB
■					■			■				550132	EMMS-AS-140-S-HS-RM
■					■			■		■		550134	EMMS-AS-140-S-HS-RMB
■					■				■			1574608	EMMS-AS-140-S-HS-RR
■					■				■	■		1574609	EMMS-AS-140-S-HS-RRB
■					■		■				■	1574616	EMMS-AS-140-S-HS-RS-S1
■					■		■			■	■	1574618	EMMS-AS-140-S-HS-RSB-S1
■					■			■			■	1574617	EMMS-AS-140-S-HS-RM-S1
■					■			■		■	■	1574619	EMMS-AS-140-S-HS-RMB-S1
■					■				■	■		1574620	EMMS-AS-140-S-HS-RR-S1
■					■				■	■	■	1574621	EMMS-AS-140-S-HS-RRB-S1
■						■	■					1574628	EMMS-AS-140-S-HV-RS
■						■	■			■		1574630	EMMS-AS-140-S-HV-RSB
■						■		■				1574629	EMMS-AS-140-S-HV-RM
■						■		■		■		1574631	EMMS-AS-140-S-HV-RMB
■						■			■			1574632	EMMS-AS-140-S-HV-RR
■						■			■	■		1574633	EMMS-AS-140-S-HV-RRB
■						■	■				■	1574640	EMMS-AS-140-S-HV-RS-S1
■						■	■			■	■	1574642	EMMS-AS-140-S-HV-RSB-S1
■						■		■			■	1574641	EMMS-AS-140-S-HV-RM-S1
■						■		■		■	■	1574643	EMMS-AS-140-S-HV-RMB-S1
■						■			■		■	1574644	EMMS-AS-140-S-HV-RR-S1
■						■			■	■	■	1574645	EMMS-AS-140-S-HV-RRB-S1
		■			■		■					550135	EMMS-AS-140-L-HS-RS
		■			■		■			■		550137	EMMS-AS-140-L-HS-RSB
		■			■			■				550136	EMMS-AS-140-L-HS-RM
		■			■			■		■		550138	EMMS-AS-140-L-HS-RMB
		■			■				■			1574656	EMMS-AS-140-L-HS-RR
		■			■				■	■		1574657	EMMS-AS-140-L-HS-RRB
		■			■		■				■	1574664	EMMS-AS-140-L-HS-RS-S1
		■			■		■			■	■	1574666	EMMS-AS-140-L-HS-RSB-S1
		■			■			■			■	1574665	EMMS-AS-140-L-HS-RM-S1
		■			■			■		■	■	1574667	EMMS-AS-140-L-HS-RMB-S1
		■			■				■		■	1574668	EMMS-AS-140-L-HS-RR-S1
		■			■				■	■	■	1574669	EMMS-AS-140-L-HS-RRB-S1
		■				■	■					1574676	EMMS-AS-140-L-HV-RS
		■				■	■			■		1574678	EMMS-AS-140-L-HV-RSB
		■				■		■				1574677	EMMS-AS-140-L-HV-RM
		■				■		■		■		1574679	EMMS-AS-140-L-HV-RMB
		■				■			■			1574680	EMMS-AS-140-L-HV-RR
		■				■			■	■		1574681	EMMS-AS-140-L-HV-RRB

1) Pri krytí IP65 a použití tesniaceho krúžku pre hriadeľ treba dbať na špeciálne podmienky. Obráťte sa, prosím, na lokálneho zástupcu spoločnosti Festo.

■ produkty sú na sklade

Servomotory EMMS-AS

údajový list

FESTO

Typové označenie – bez lícovaného pera												č. dielu	typ
dĺžka			vinutie				meracia jednotka			brzda	spôsob ochrany IP65 ¹⁾ (s tesniacim krúžkom pre hriadeľ)		
krátky	stredný	dlhý	malé napätie, štandardné	malé napätie, optimalizované otáčky	vysoké napätie, štandardné	vysoké napätie, optimalizované otáčky	enkóder, jednootáčkový	enkóder, viacotáčkový	rezolver				
veľkosť príruby 140													
		■				■	■				■	1574688	EMMS-AS-140-L-HV-RS-S1
		■				■	■			■	■	1574690	EMMS-AS-140-L-HV-RSB-S1
		■				■		■			■	1574689	EMMS-AS-140-L-HV-RM-S1
		■				■		■		■	■	1574691	EMMS-AS-140-L-HV-RMB-S1
		■				■			■		■	1574692	EMMS-AS-140-L-HV-RR-S1
		■				■			■	■	■	1574693	EMMS-AS-140-L-HV-RRB-S1
veľkosť príruby 190													
■					■		■					1584908	EMMS-AS-190-S-HS-AS
■					■		■			■		1584911	EMMS-AS-190-S-HS-ASB
■					■			■				1584910	EMMS-AS-190-S-HS-AM
■					■			■		■		1584912	EMMS-AS-190-S-HS-AMB
■					■				■			1584913	EMMS-AS-190-S-HS-AR
■					■				■	■		1584914	EMMS-AS-190-S-HS-ARB
■					■		■				■	1584922	EMMS-AS-190-S-HS-AS-S1
■					■		■			■	■	1584924	EMMS-AS-190-S-HS-ASB-S1
■					■			■			■	1584923	EMMS-AS-190-S-HS-AM-S1
■					■			■		■	■	1584925	EMMS-AS-190-S-HS-AMB-S1
■					■				■		■	1584926	EMMS-AS-190-S-HS-AR-S1
■					■				■	■	■	1584927	EMMS-AS-190-S-HS-ARB-S1
	■				■		■					1584934	EMMS-AS-190-M-HS-AS
	■				■		■			■		1584936	EMMS-AS-190-M-HS-ASB
	■				■			■				1584935	EMMS-AS-190-M-HS-AM
	■				■			■		■		1584937	EMMS-AS-190-M-HS-AMB
	■				■				■			1584938	EMMS-AS-190-M-HS-AR
	■				■				■	■		1584939	EMMS-AS-190-M-HS-ARB
	■				■		■				■	1584946	EMMS-AS-190-M-HS-AS-S1
	■				■		■			■	■	1584948	EMMS-AS-190-M-HS-ASB-S1
	■				■			■			■	1584947	EMMS-AS-190-M-HS-AM-S1
	■				■			■		■	■	1584949	EMMS-AS-190-M-HS-AMB-S1
	■				■				■		■	1584950	EMMS-AS-190-M-HS-AR-S1
	■				■				■	■	■	1584951	EMMS-AS-190-M-HS-ARB-S1

1) Pri krytí IP65 a použití tesniaceho krúžku pre hriadeľ treba dbať na špeciálne podmienky. Obráťte sa, prosím, na lokálneho zástupcu spoločnosti Festo.

■ produkty sú na sklade

Servomotory EMMS-AS

údajový list

FESTO

Typové označenie – s lícovaným perom												č. dielu	typ
dĺžka			vinutie				meracia jednotka			brzda	spôsob ochrany IP65 ¹⁾ (s tesniacim krúžkom pre hriadeľ)		
krátky	stredný	dlhý	malé napätie, štandardné	malé napätie, optimalizované otáčky	vysoke napätie, štandardné	vysoke napätie, optimalizované otáčky	enkóder, jednotáčkový	enkóder, viacotáčkový	rezolver				
veľkosť príruby 40													
■			■				■					1578607	EMMS-AS-40-SK-LS-TS
■			■				■			■		1578609	EMMS-AS-40-SK-LS-TSB
■			■					■				1578608	EMMS-AS-40-SK-LS-TM
■			■					■		■		1578610	EMMS-AS-40-SK-LS-TMB
■			■						■			1578611	EMMS-AS-40-SK-LS-SR
■			■						■	■		1578612	EMMS-AS-40-SK-LS-SRB
	■		■				■					560875	EMMS-AS-40-MK-LS-TS
	■		■				■			■		560877	EMMS-AS-40-MK-LS-TSB
	■		■					■				560876	EMMS-AS-40-MK-LS-TM
	■		■					■		■		560878	EMMS-AS-40-MK-LS-TMB
	■		■						■			1578623	EMMS-AS-40-MK-LS-SR
	■		■						■	■		1578624	EMMS-AS-40-MK-LS-SRB
veľkosť príruby 55													
■			■				■					1569742	EMMS-AS-55-SK-LS-TS
■			■				■			■		1569744	EMMS-AS-55-SK-LS-TSB
■			■					■				1569743	EMMS-AS-55-SK-LS-TM
■			■					■		■		1569745	EMMS-AS-55-SK-LS-TMB
■			■						■			1569746	EMMS-AS-55-SK-LS-RR
■			■						■	■		1569747	EMMS-AS-55-SK-LS-RRB
■			■				■				■	1569754	EMMS-AS-55-SK-LS-TS-S1
■			■				■			■	■	1569756	EMMS-AS-55-SK-LS-TSB-S1
■			■					■			■	1569755	EMMS-AS-55-SK-LS-TM-S1
■			■					■		■	■	1569757	EMMS-AS-55-SK-LS-TMB-S1
■			■						■		■	1569758	EMMS-AS-55-SK-LS-RR-S1
■			■						■	■	■	1569759	EMMS-AS-55-SK-LS-RRB-S1
■			■			■	■					1569766	EMMS-AS-55-SK-HS-TS
■			■			■	■			■		1569768	EMMS-AS-55-SK-HS-TSB
■			■			■		■				1569767	EMMS-AS-55-SK-HS-TM
■			■			■		■		■		1569769	EMMS-AS-55-SK-HS-TMB
■			■			■			■			1569770	EMMS-AS-55-SK-HS-RR
■			■			■			■	■		1569771	EMMS-AS-55-SK-HS-RRB
■			■			■	■				■	1569778	EMMS-AS-55-SK-HS-TS-S1
■			■			■	■			■	■	1569780	EMMS-AS-55-SK-HS-TSB-S1
■			■			■		■			■	1569779	EMMS-AS-55-SK-HS-TM-S1
■			■			■		■		■	■	1569781	EMMS-AS-55-SK-HS-TMB-S1
■			■			■			■		■	1569782	EMMS-AS-55-SK-HS-RR-S1
■			■			■			■	■	■	1569783	EMMS-AS-55-SK-HS-RRB-S1
	■		■				■					560879	EMMS-AS-55-MK-LS-TS
	■		■				■			■		560881	EMMS-AS-55-MK-LS-TSB
	■		■					■				560880	EMMS-AS-55-MK-LS-TM
	■		■					■		■		560882	EMMS-AS-55-MK-LS-TMB
	■		■						■			1569794	EMMS-AS-55-MK-LS-RR
	■		■						■	■		1569795	EMMS-AS-55-MK-LS-RRB

1) Pri krytí IP65 a použití tesniaceho krúžku pre hriadeľ treba dbať na špeciálne podmienky. Obráťte sa, prosím, na lokálneho zástupcu spoločnosti Festo.

■ produkty sú na sklade

Servomotory EMMS-AS

údajový list

FESTO

Typové označenie – s lícovaným perom												č. dielu	typ
dĺžka			vinutie				meracia jednotka			brzda	spôsob ochrany IP65 ¹⁾ (s tesniacim krúžkom pre hriadeľ)		
krátky	stredný	dlhý	malé napätie, štandardné	malé napätie, optimalizované otáčky	vysoké napätie, štandardné	vysoké napätie, optimalizované otáčky	enkóder, jednotáčkový	enkóder, viacotáčkový	rezolver				
veľkosť príruby 55													
	■		■				■				■	1569803	EMMS-AS-55-MK-LS-TS-S1
	■		■				■			■	■	1569805	EMMS-AS-55-MK-LS-TSB-S1
	■		■					■			■	1569804	EMMS-AS-55-MK-LS-TM-S1
	■		■					■		■	■	1569806	EMMS-AS-55-MK-LS-TMB-S1
	■		■						■		■	1569807	EMMS-AS-55-MK-LS-RR-S1
	■		■						■	■	■	1569808	EMMS-AS-55-MK-LS-RRB-S1
	■				■		■				■	1569815	EMMS-AS-55-MK-HS-TS
	■				■		■			■	■	1569817	EMMS-AS-55-MK-HS-TSB
	■				■			■			■	1569816	EMMS-AS-55-MK-HS-TM
	■				■			■		■	■	1569818	EMMS-AS-55-MK-HS-TMB
	■				■				■		■	1569819	EMMS-AS-55-MK-HS-RR
	■				■				■	■	■	1569820	EMMS-AS-55-MK-HS-RRB
	■				■		■				■	1569827	EMMS-AS-55-MK-HS-TS-S1
	■				■		■			■	■	1569829	EMMS-AS-55-MK-HS-TSB-S1
	■				■			■			■	1569828	EMMS-AS-55-MK-HS-TM-S1
	■				■			■		■	■	1569830	EMMS-AS-55-MK-HS-TMB-S1
	■				■				■		■	1569831	EMMS-AS-55-MK-HS-RR-S1
	■				■				■	■	■	1569832	EMMS-AS-55-MK-HS-RRB-S1
veľkosť príruby 70													
■			■				■					560883	EMMS-AS-70-SK-LS-RS
■			■				■			■		560885	EMMS-AS-70-SK-LS-RSB
■			■					■				560884	EMMS-AS-70-SK-LS-RM
■			■					■		■		560886	EMMS-AS-70-SK-LS-RMB
■			■						■			1550890	EMMS-AS-70-SK-LS-RR
■			■						■	■		1550891	EMMS-AS-70-SK-LS-RRB
■			■				■				■	1550898	EMMS-AS-70-SK-LS-RS-S1
■			■				■			■	■	1550900	EMMS-AS-70-SK-LS-RSB-S1
■			■					■			■	1550899	EMMS-AS-70-SK-LS-RM-S1
■			■					■		■	■	1550901	EMMS-AS-70-SK-LS-RMB-S1
■			■						■		■	1550902	EMMS-AS-70-SK-LS-RR-S1
■			■						■	■	■	1550903	EMMS-AS-70-SK-LS-RRB-S1
■				■			■					1704737	EMMS-AS-70-SK-LV-RS
■				■			■			■		1704739	EMMS-AS-70-SK-LV-RSB
■				■				■				1704738	EMMS-AS-70-SK-LV-RM
■				■				■		■		1704740	EMMS-AS-70-SK-LV-RMB
■				■					■			1704741	EMMS-AS-70-SK-LV-RR
■				■					■	■		1704742	EMMS-AS-70-SK-LV-RRB
■				■			■				■	1704749	EMMS-AS-70-SK-LV-RS-S1
■				■			■			■	■	1704751	EMMS-AS-70-SK-LV-RSB-S1
■				■				■			■	1704750	EMMS-AS-70-SK-LV-RM-S1
■				■				■		■	■	1704752	EMMS-AS-70-SK-LV-RMB-S1
■				■					■		■	1704753	EMMS-AS-70-SK-LV-RR-S1
■				■					■	■	■	1704754	EMMS-AS-70-SK-LV-RRB-S1

1) Pri krytí IP65 a použití tesniaceho krúžku pre hriadeľ treba dbať na špeciálne podmienky. Obráťte sa, prosím, na lokálneho zástupcu spoločnosti Festo.

■ produkty sú na sklade

Servomotory EMMS-AS

údajový list

FESTO

Typové označenie – s lícovaným perom												č. dielu	typ
dĺžka			vinutie				meracia jednotka			brzda	spôsob ochrany IP65 ¹⁾ (s tesniacim krúžkom pre hriadeľ)		
krátky	stredný	dlhý	malé napätie, štandardné	malé napätie, optimalizované otáčky	vyšoké napätie, štandardné	vyšoké napätie, optimalizované otáčky	enkóder, jednotáčkový	enkóder, viacotáčkový	rezolver				
veľkosť príruby 70													
■					■		■					1550910	EMMS-AS-70-SK-HS-RS
■					■		■				■	1550912	EMMS-AS-70-SK-HS-RSB
■					■			■				1550911	EMMS-AS-70-SK-HS-RM
■					■			■			■	1550913	EMMS-AS-70-SK-HS-RMB
■					■				■			1550914	EMMS-AS-70-SK-HS-RR
■					■				■	■		1550915	EMMS-AS-70-SK-HS-RRB
■					■		■				■	1550922	EMMS-AS-70-SK-HS-RS-S1
■					■		■				■	1550924	EMMS-AS-70-SK-HS-RSB-S1
■					■			■			■	1550923	EMMS-AS-70-SK-HS-RM-S1
■					■			■			■	1550925	EMMS-AS-70-SK-HS-RMB-S1
■					■				■		■	1550926	EMMS-AS-70-SK-HS-RR-S1
■					■				■	■	■	1550927	EMMS-AS-70-SK-HS-RRB-S1
■						■	■					1704779	EMMS-AS-70-SK-HV-RS
■						■	■				■	1704781	EMMS-AS-70-SK-HV-RSB
■						■		■			■	1704780	EMMS-AS-70-SK-HV-RM
■						■		■			■	1704782	EMMS-AS-70-SK-HV-RMB
■						■			■			1704783	EMMS-AS-70-SK-HV-RR
■						■			■	■		1704784	EMMS-AS-70-SK-HV-RRB
■						■	■				■	1704791	EMMS-AS-70-SK-HV-RS-S1
■						■	■				■	1704793	EMMS-AS-70-SK-HV-RSB-S1
■						■		■			■	1704792	EMMS-AS-70-SK-HV-RM-S1
■						■		■			■	1704794	EMMS-AS-70-SK-HV-RMB-S1
■						■			■		■	1704795	EMMS-AS-70-SK-HV-RR-S1
■						■			■	■	■	1704796	EMMS-AS-70-SK-HV-RRB-S1
	■		■				■					560887	EMMS-AS-70-M-LS-RS
	■		■				■				■	560889	EMMS-AS-70-MK-LS-RSB
	■		■					■				560888	EMMS-AS-70-MK-LS-RM
	■		■					■			■	560890	EMMS-AS-70-MK-LS-RMB
	■		■						■			1550938	EMMS-AS-70-MK-LS-RR
	■		■						■	■		1550939	EMMS-AS-70-MK-LS-RRB
	■		■				■				■	1550946	EMMS-AS-70-MK-LS-RS-S1
	■		■				■				■	1550948	EMMS-AS-70-MK-LS-RSB-S1
	■		■					■			■	1550947	EMMS-AS-70-MK-LS-RM-S1
	■		■					■			■	1550949	EMMS-AS-70-MK-LS-RMB-S1
	■		■						■		■	1550950	EMMS-AS-70-MK-LS-RR-S1
	■		■						■	■	■	1550951	EMMS-AS-70-MK-LS-RRB-S1
	■			■			■					1550958	EMMS-AS-70-MK-LV-RS
	■			■			■				■	1550960	EMMS-AS-70-MK-LV-RSB
	■			■				■				1550959	EMMS-AS-70-MK-LV-RM
	■			■				■			■	1550961	EMMS-AS-70-MK-LV-RMB
	■			■					■			1550962	EMMS-AS-70-MK-LV-RR
	■			■					■	■		1550963	EMMS-AS-70-MK-LV-RRB

1) Pri krytí IP65 a použití tesniaceho krúžku pre hriadeľ treba dbať na špeciálne podmienky. Obráťte sa, prosím, na lokálneho zástupcu spoločnosti Festo.

■ produkty sú na sklade

Servomotory EMMS-AS

údajový list



Typové označenie – s lícovaným perom												č. dielu	typ
dĺžka			vinutie				meracia jednotka			brzda	spôsob ochrany (IP65 ¹⁾ (s tesniacim krúžkom pre hriadeľ)		
krátky	stredný	dlhý	malé napätie, štandardné	malé napätie, optimalizované otáčky	vysoké napätie, štandardné	vysoké napätie, optimalizované otáčky	enkóder, jednotáčkový	enkóder, viacotáčkový	rezolver				
veľkosť príruby 70													
	■			■			■				■	1550970	EMMS-AS-70-MK-LV-RS-S1
	■			■			■			■	■	1550972	EMMS-AS-70-MK-LV-RSB-S1
	■			■				■			■	1550971	EMMS-AS-70-MK-LV-RM-S1
	■			■				■		■	■	1550973	EMMS-AS-70-MK-LV-RMB-S1
	■			■					■		■	1550974	EMMS-AS-70-MK-LV-RR-S1
	■			■					■	■	■	1550975	EMMS-AS-70-MK-LV-RRB-S1
	■				■		■					1550982	EMMS-AS-70-MK-HS-RS
	■				■		■			■		1550984	EMMS-AS-70-MK-HS-RSB
	■				■			■				1550983	EMMS-AS-70-MK-HS-RM
	■				■			■		■		1550985	EMMS-AS-70-MK-HS-RMB
	■				■				■			1550986	EMMS-AS-70-MK-HS-RR
	■				■				■	■		1550987	EMMS-AS-70-MK-HS-RRB
	■				■		■				■	1550994	EMMS-AS-70-MK-HS-RS-S1
	■				■		■			■	■	1550996	EMMS-AS-70-MK-HS-RSB-S1
	■				■			■			■	1550995	EMMS-AS-70-MK-HS-RM-S1
	■				■			■		■	■	1550997	EMMS-AS-70-MK-HS-RMB-S1
	■				■				■		■	1550998	EMMS-AS-70-MK-HS-RR-S1
	■				■				■	■	■	1550999	EMMS-AS-70-MK-HS-RRB-S1
	■					■	■					1704813	EMMS-AS-70-MK-HV-RS
	■					■	■			■		1704815	EMMS-AS-70-MK-HV-RSB
	■					■		■				1704814	EMMS-AS-70-MK-HV-RM
	■					■		■		■		1704816	EMMS-AS-70-MK-HV-RMB
	■					■			■			1704817	EMMS-AS-70-MK-HV-RR
	■					■			■	■		1704818	EMMS-AS-70-MK-HV-RRB
	■					■	■				■	1704825	EMMS-AS-70-MK-HV-RS-S1
	■					■	■			■	■	1704827	EMMS-AS-70-MK-HV-RSB-S1
	■					■		■			■	1704826	EMMS-AS-70-MK-HV-RM-S1
	■					■		■		■	■	1704828	EMMS-AS-70-MK-HV-RMB-S1
	■					■			■		■	1704829	EMMS-AS-70-MK-HV-RR-S1
	■					■			■	■	■	1704830	EMMS-AS-70-MK-HV-RRB-S1
veľkosť príruby 100													
■				■			■					560891	EMMS-AS-100-SK-HS-RS
■				■			■			■		560893	EMMS-AS-100-SK-HS-RSB
■				■				■				560892	EMMS-AS-100-SK-HS-RM
■				■				■		■		560894	EMMS-AS-100-SK-HS-RMB
■				■					■			1562919	EMMS-AS-100-SK-HS-RR
■				■					■	■		1562920	EMMS-AS-100-SK-HS-RRB
■				■			■				■	1562927	EMMS-AS-100-SK-HS-RS-S1
■				■			■			■	■	1562929	EMMS-AS-100-SK-HS-RSB-S1
■				■				■			■	1562928	EMMS-AS-100-SK-HS-RM-S1
■				■				■		■	■	1562930	EMMS-AS-100-SK-HS-RMB-S1
■				■					■		■	1562931	EMMS-AS-100-SK-HS-RR-S1
■				■					■	■	■	1562932	EMMS-AS-100-SK-HS-RRB-S1

1) Pri krytí IP65 a použití tesniaceho krúžku pre hriadeľ treba dbať na špeciálne podmienky. Obráťte sa, prosím, na lokálneho zástupcu spoločnosti Festo.

■ produkty sú na sklade

Servomotory EMMS-AS

údajový list

FESTO

Typové označenie – s lícovaným perom													
dĺžka			vinutie				meracia jednotka			brzda	spôsob ochrany IP65 ¹⁾ (s tesniacim krúžkom pre hriadeľ)	č. dielu	typ
krátky	stredný	dlhý	malé napätie, štandardné	malé napätie, optimalizované otáčky	vysoké napätie, štandardné	vysoké napätie, optimalizované otáčky	enkóder, jednotáčkový	enkóder, viacotáčkový	rezolver				
veľkosť príruby 100													
■					■		■					560895	EMMS-AS-100-MK-HS-RS
■					■		■			■		560897	EMMS-AS-100-MK-HS-RSB
■					■			■				560896	EMMS-AS-100-MK-HS-RM
■					■			■		■		560898	EMMS-AS-100-MK-HS-RMB
■					■				■			1562943	EMMS-AS-100-MK-HS-RR
■					■				■	■		1562944	EMMS-AS-100-MK-HS-RRB
■					■		■				■	1562952	EMMS-AS-100-MK-HS-RS-S1
■					■		■			■	■	1562954	EMMS-AS-100-MK-HS-RSB-S1
■					■			■			■	1562953	EMMS-AS-100-MK-HS-RM-S1
■					■			■		■	■	1562955	EMMS-AS-100-MK-HS-RMB-S1
■					■				■		■	1562956	EMMS-AS-100-MK-HS-RR-S1
■					■				■	■	■	1562957	EMMS-AS-100-MK-HS-RRB-S1
		■			■		■					1562964	EMMS-AS-100-LK-HS-RS
		■			■		■			■		1562966	EMMS-AS-100-LK-HS-RSB
		■			■			■			■	1562965	EMMS-AS-100-LK-HS-RM
		■			■			■		■		1562967	EMMS-AS-100-LK-HS-RMB
		■			■				■			1562968	EMMS-AS-100-LK-HS-RR
		■			■				■	■		1562969	EMMS-AS-100-LK-HS-RRB
		■			■		■				■	1562976	EMMS-AS-100-LK-HS-RS-S1
		■			■		■			■	■	1562978	EMMS-AS-100-LK-HS-RSB-S1
		■			■			■			■	1562977	EMMS-AS-100-LK-HS-RM-S1
		■			■			■		■	■	1562979	EMMS-AS-100-LK-HS-RMB-S1
		■			■				■		■	1562980	EMMS-AS-100-LK-HS-RR-S1
		■			■				■	■	■	1562981	EMMS-AS-100-LK-HS-RRB-S1
		■				■	■					1562988	EMMS-AS-100-LK-HV-RS
		■				■	■			■		1562990	EMMS-AS-100-LK-HV-RSB
		■				■		■				1562989	EMMS-AS-100-LK-HV-RM
		■				■		■		■		1562991	EMMS-AS-100-LK-HV-RMB
		■				■			■			1562992	EMMS-AS-100-LK-HV-RR
		■				■	■		■	■		1562993	EMMS-AS-100-LK-HV-RRB
		■				■	■				■	1563000	EMMS-AS-100-LK-HV-RS-S1
		■				■	■			■	■	1563002	EMMS-AS-100-LK-HV-RSB-S1
		■				■		■			■	1563001	EMMS-AS-100-LK-HV-RM-S1
		■				■		■		■	■	1563003	EMMS-AS-100-LK-HV-RMB-S1
		■				■			■		■	1563004	EMMS-AS-100-LK-HV-RR-S1
		■				■			■	■	■	1563005	EMMS-AS-100-LK-HV-RRB-S1
veľkosť príruby 140													
■					■		■					560899	EMMS-AS-140-SK-HS-RS
■					■		■			■		560901	EMMS-AS-140-SK-HS-RSB
■					■			■				560900	EMMS-AS-140-SK-HS-RM
■					■			■		■		560902	EMMS-AS-140-SK-HS-RMB
■					■				■			1574614	EMMS-AS-140-SK-HS-RR
■					■				■	■		1574615	EMMS-AS-140-SK-HS-RRB

1) Pri krytí IP65 a použití tesniaceho krúžku pre hriadeľ treba dbať na špeciálne podmienky. Obráťte sa, prosím, na lokálneho zástupcu spoločnosti Festo.

■ produkty sú na sklade

Servomotory EMMS-AS

údajový list

FESTO

Typové označenie – s lícovaným perom												č. dielu	typ
dĺžka			vinutie				meracia jednotka			brzda	spôsob ochrany (IP65 ¹⁾ (s tesniacim krúžkom pre hriadeľ)		
krátky	stredný	dlhý	malé napätie, štandardné	malé napätie, optimalizované otáčky	vysoké napätie, štandardné	vysoké napätie, optimalizované otáčky	enkóder, jednotočkový	enkóder, viacotáčkový	rezolver				
veľkosť príruby 140													
■					■		■				■	1574622	EMMS-AS-140-SK-HS-RS-S1
■					■		■			■	■	1574624	EMMS-AS-140-SK-HS-RSB-S1
■					■			■			■	1574623	EMMS-AS-140-SK-HS-RM-S1
■					■			■		■	■	1574625	EMMS-AS-140-SK-HS-RMB-S1
■					■				■		■	1574626	EMMS-AS-140-SK-HS-RR-S1
■					■				■	■	■	1574627	EMMS-AS-140-SK-HS-RRB-S1
■						■	■					1574634	EMMS-AS-140-SK-HV-RS
■						■	■			■		1574636	EMMS-AS-140-SK-HV-RSB
■						■		■				1574635	EMMS-AS-140-SK-HV-RM
■						■		■		■		1574637	EMMS-AS-140-SK-HV-RMB
■						■			■			1574638	EMMS-AS-140-SK-HV-RR
■						■	■		■	■		1574639	EMMS-AS-140-SK-HV-RRB
■						■	■				■	1574646	EMMS-AS-140-SK-HV-RS-S1
■						■	■			■	■	1574648	EMMS-AS-140-SK-HV-RSB-S1
■						■		■			■	1574647	EMMS-AS-140-SK-HV-RM-S1
■						■		■		■	■	1574649	EMMS-AS-140-SK-HV-RMB-S1
■						■			■		■	1574650	EMMS-AS-140-SK-HV-RR-S1
■						■			■	■	■	1574651	EMMS-AS-140-SK-HV-RRB-S1
		■			■		■					560903	EMMS-AS-140-LK-HS-RS
		■			■		■			■		560905	EMMS-AS-140-LK-HS-RSB
		■			■			■				560904	EMMS-AS-140-LK-HS-RM
		■			■			■		■		560906	EMMS-AS-140-LK-HS-RMB
		■			■				■			1574662	EMMS-AS-140-LK-HS-RR
		■			■				■	■		1574663	EMMS-AS-140-LK-HS-RRB
		■			■		■				■	1574670	EMMS-AS-140-LK-HS-RS-S1
		■			■		■			■	■	1574672	EMMS-AS-140-LK-HS-RSB-S1
		■			■			■			■	1574671	EMMS-AS-140-LK-HS-RM-S1
		■			■			■		■	■	1574673	EMMS-AS-140-LK-HS-RMB-S1
		■			■				■		■	1574674	EMMS-AS-140-LK-HS-RR-S1
		■			■				■	■	■	1574675	EMMS-AS-140-LK-HS-RRB-S1
		■				■	■					1574682	EMMS-AS-140-LK-HV-RS
		■				■	■			■		1574684	EMMS-AS-140-LK-HV-RSB
		■				■		■				1574683	EMMS-AS-140-LK-HV-RM
		■				■		■		■		1574685	EMMS-AS-140-LK-HV-RMB
		■				■			■			1574686	EMMS-AS-140-LK-HV-RR
		■				■			■	■		1574687	EMMS-AS-140-LK-HV-RRB
		■				■	■				■	1574694	EMMS-AS-140-LK-HV-RS-S1
		■				■	■			■	■	1574709	EMMS-AS-140-LK-HV-RSB-S1
		■				■		■			■	1574708	EMMS-AS-140-LK-HV-RM-S1
		■				■		■		■	■	1574710	EMMS-AS-140-LK-HV-RMB-S1
		■				■			■		■	1574711	EMMS-AS-140-LK-HV-RR-S1
		■				■			■	■	■	1574712	EMMS-AS-140-LK-HV-RRB-S1

1) Pri krytí IP65 a použití tesniaceho krúžku pre hriadeľ treba dbať na špeciálne podmienky. Obráťte sa, prosím, na lokálneho zástupcu spoločnosti Festo.

■ produkty sú na sklade

Servomotory EMMS-AS

údajový list

FESTO

Typové označenie – s lícovaným perom												č. dielu	typ
dĺžka			vinutie				meracia jednotka			brzda	spôsob ochrany IP65 ¹⁾ (s tesniacim krúžkom pre hriadeľ)		
krátky	stredný	dlhý	malé napätie, štandardné	malé napätie, optimalizované otáčky	vysoké napätie, štandardné	vysoké napätie, optimalizované otáčky	enkóder, jednotáčkový	enkóder, viacotáčkový	rezolver				
veľkosť príruby 190													
■					■		■					1584915	EMMS-AS-190-SK-HS-AS
■					■		■			■		1584917	EMMS-AS-190-SK-HS-ASB
■					■			■				1584916	EMMS-AS-190-SK-HS-AM
■					■			■		■		1584918	EMMS-AS-190-SK-HS-AMB
■					■				■			1584919	EMMS-AS-190-SK-HS-AR
■					■				■	■		1584920	EMMS-AS-190-SK-HS-ARB
■					■		■				■	1584928	EMMS-AS-190-SK-HS-AS-S1
■					■		■			■	■	1584930	EMMS-AS-190-SK-HS-ASB-S1
■					■			■			■	1584929	EMMS-AS-190-SK-HS-AM-S1
■					■			■		■	■	1584931	EMMS-AS-190-SK-HS-AMB-S1
■					■				■		■	1584932	EMMS-AS-190-SK-HS-AR-S1
■					■				■	■	■	1584933	EMMS-AS-190-SK-HS-ARB-S1
	■				■		■					1584940	EMMS-AS-190-MK-HS-AS
	■				■		■			■		1584942	EMMS-AS-190-MK-HS-ASB
	■				■			■				1584941	EMMS-AS-190-MK-HS-AM
	■				■			■		■		1584943	EMMS-AS-190-MK-HS-AMB
	■				■				■			1584944	EMMS-AS-190-MK-HS-AR
	■				■				■	■		1584945	EMMS-AS-190-MK-HS-ARB
	■				■		■				■	1584952	EMMS-AS-190-MK-HS-AS-S1
	■				■		■			■	■	1584954	EMMS-AS-190-MK-HS-ASB-S1
	■				■			■			■	1584953	EMMS-AS-190-MK-HS-AM-S1
	■				■			■		■	■	1584955	EMMS-AS-190-MK-HS-AMB-S1
	■				■				■		■	1584956	EMMS-AS-190-MK-HS-AR-S1
	■				■				■	■	■	1584957	EMMS-AS-190-MK-HS-ARB-S1

1) Pri krytí IP65 a použití tesniaceho krúžku pre hriadeľ treba dbať na špeciálne podmienky. Obráťte sa, prosím, na lokálneho zástupcu spoločnosti Festo.

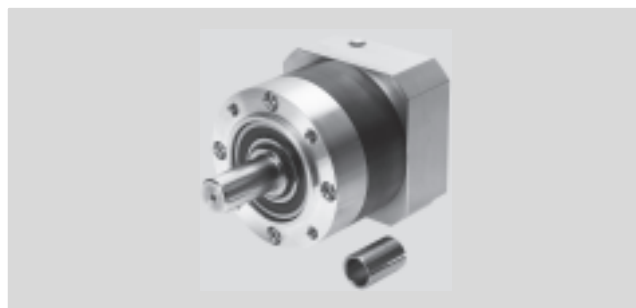
■ produkty sú na sklade

Servomotory EMMS-AS

príslušenstvo

FESTO

Prevodovka EMGA



Technické údaje									
pre veľkosť príruby motora	40			55			70		
typ prevodovky	EMGA-40-P-G...-40			EMGA-60-P-G...-55			EMGA-60-P-G...-70		EMGA-80-P-G...-70
prevod	[i]	3	5	3	5	3	5	3	5
druh prevodovky	planétová prevodovka								
trvalý krútiaci moment na výstupe ¹⁾	[Nm]	11	14	22	22	22	22	85	110
max. moment pohonu ²⁾	[Nm]	17,6	22	35,2	35,2	35,2	35,2	136	176
max. počet otáčok	[1/min]	18000			13000		13000		7000
tuhosť pootočenia	[Nm/arcmin]	1			2,3		2,3		6
vôľa v pootočení	[deg]	0,25			0,17		0,17		0,12
hmotnostný moment zotrvačnosti ³⁾	[kgcm ²]	0,031	0,019	0,135	0,078	0,135	0,078	0,77	0,45
max. účinnosť	[%]	98							
prevádzková teplota ⁴⁾	[°C]	-25 ... +90							
krytie		IP54							
hmotnosť výrobku	[g]	350			900		900		2 100

pre veľkosť príruby motora	100						140			
typ prevodovky	EMGA-80-P-G...-100				EMGA-120-P-G...-100		EMGA-120-P-G...-140		EMGA-160-P-G...-140	
prevod	[i]	3	5	3	5	3	5	3	5	
druh prevodovky	planétová prevodovka									
trvalý krútiaci moment na výstupe ¹⁾	[Nm]	85	110	115	195	115	195	400	450	
max. moment pohonu ²⁾	[Nm]	136	176	184	312	184	312	640	720	
max. počet otáčok	[1/min]	7000			6500		6500		6500	
tuhosť pootočenia	[Nm/arcmin]	6			12		12		38	
vôľa v pootočení	[deg]	0,12			0,12		0,12		0,1	
hmotnostný moment zotrvačnosti ³⁾	[kgcm ²]	0,77	0,45	2,63	1,53	2,63	1,53	12,14	6,07	
max. účinnosť	[%]	98								
prevádzková teplota ⁴⁾	[°C]	-25 ... +90								
krytie		IP54								
hmotnosť výrobku	[g]	2100			6000		6000		18000	

1) na hriadeľ pohonu

2) Údaje sa vzťahujú na otáčky hriadeľa pohonu 100 1/min. ako aj prevádzkový režim S1 a teplotu 30 °C.

3) vztiahnuté na hnací hriadeľ

4) Dodržiavajte rozsah teplôt pre motor.

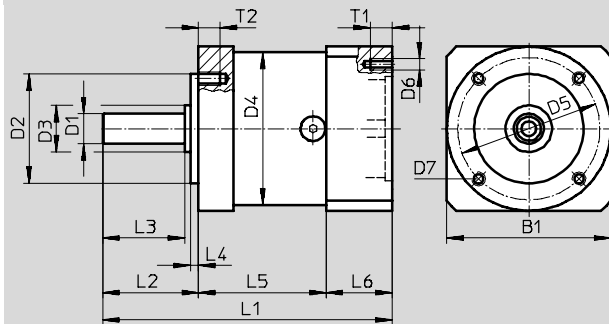
Servomotory EMMS-AS

príslušenstvo

FESTO

Rozmery

sťahovanie CAD modelov → www.festo.sk



typ	B1	D1 Ø h7	D2 Ø h7	D3 Ø	D4 Ø	D5 Ø	D6	D7
EMGA-40-P-G...-40	40	10	26	12	40	34	M3	M4
EMGA-60-P-G...-55	60	11	40	17	60	52	M5	M5
EMGA-60-P-G...-70	70	11	40	17	60	52	M5	M5
EMGA-80-P-G...-70	80	20	60	25	80	70	M5	M6
EMGA-80-P-G...-100	100	20	60	25	80	70	M8	M6
EMGA-120-P-G...-100	115	25	80	35	115	100	M8	M10
EMGA-120-P-G...-140	140	25	80	35	115	100	M10	M10
EMGA-160-P-G...-140	140	40	130	55	160	145	M10	M12

typ	L1	L2	L3 ±0,2	L4 ±0,2	L5	L6	T1	T2
EMGA-40-P-G...-40	88,5±1,5	26±0,6	23	2	39	23,5	6	6
EMGA-60-P-G...-55	106±1,5	35±0,8	30	3	47	24	12	8
EMGA-60-P-G...-70	106±1,5	35±0,8	30	3	47	24	12	8
EMGA-80-P-G...-70	133,5±1,5	40±0,8	36	3	60	33,5	12	10
EMGA-80-P-G...-100	143,5±1,5	40±0,8	36	3	60	43,5	16	10
EMGA-120-P-G...-100	176,5±2	55±0,8	50	4	74	47,5	20	16
EMGA-120-P-G...-140	186±2	55±0,8	50	4	74	57,5	25	16
EMGA-160-P-G...-140	255,5±2	87±0,8	80	5	104	64,5	25	20

Typové označenie

pre veľkosť príruby motora	prevod	č. dielu	typ
40	3	552186	EMGA-40-P-G3-SAS-40
	5	552187	EMGA-40-P-G5-SAS-40
55	3	552188	EMGA-60-P-G3-SAS-55
	5	552189	EMGA-60-P-G5-SAS-55
70	3	552190	EMGA-60-P-G3-SAS-70
	5	552191	EMGA-60-P-G5-SAS-70
	3	552192	EMGA-80-P-G3-SAS-70
	5	552193	EMGA-80-P-G5-SAS-70
100	3	552194	EMGA-80-P-G3-SAS-100
	5	552195	EMGA-80-P-G5-SAS-100
	3	552196	EMGA-120-P-G3-SAS-100
	5	552197	EMGA-120-P-G5-SAS-100
140	3	552198	EMGA-120-P-G3-SAS-140
	5	552199	EMGA-120-P-G5-SAS-140
	3	552200	EMGA-160-P-G3-SAS-140
	5	552201	EMGA-160-P-G5-SAS-140

Servomotory EMMS-AS

príslušenstvo

FESTO

Technické údaje – vedenia		
názov	kábel motora	
pre motor	EMMS-AS-40/55	EMMS-AS-70/100/140
typ	NEBM-T1G7-...	NEBM-M23G6-...
zloženie kábla	2x (2x 0,25 mm ²) (3 A; 48 V; 0,5 KV)	2x (2x 0,5 mm ²) (8 A; 300 V; 2,5 KV)
	4x 0,75 mm ² (12 A; 630 V; 4,0 KV)	4 x 1,5 mm ² (16 A; 630 V; 4,0 KV)
	tienený	
miera znečistenia	3	
min. polomer ohybu	[mm] 55	64
teplota okolia	[°C] -50 ... +90	-50 ... +90
teplota okolia ¹⁾	[°C] -40 ... +90	-40 ... +90
vedenie	vhodné do energetických reťazcov	
krytie	IP65 (v namontovanom stave)	
materiál	polyuretán	
CE značka (viď vyhlásenie o zhode)	podľa nízkonapäťovej smernice EHS	

pre motor	EMMS-AS-70	EMMS-AS-190
typ	NEBM-M23G8-...	NEBM-M40G8-...
zloženie kábla	4x 0,25 mm ²	2x (2x 0,75 mm ²) (12 A; 300 V; 2,5 KV)
	4x 1 mm ²	4x 2,5 mm ² (26 A; 630 V; 4,0 KV)
	tienený	
miera znečistenia	3	
min. polomer ohybu	[mm] 70	140
teplota okolia	[°C] -40 ... +80	-50 ... +90
teplota okolia ¹⁾	[°C] -30 ... +80	-40 ... +90
vedenie	vhodné do energetických reťazcov	
krytie	IP65 (v namontovanom stave)	
materiál	polyuretán	

Technické údaje – vedenia		
názov	kábel enkódera	
pre motor	EMMS-AS-40/55	EMMS-AS-70/100/140/190
typ	NEBM-T1G8-...	NEBM-M12W8-...
zloženie kábla	1x (4x 0,14 mm ²); (2 A; 30 V; 0,5 KV)	
	4x 0,34 mm ² (3 A; 30 V; 0,5 KV)	
	tienený	
miera znečistenia	3	
min. polomer ohybu	[mm] 75	75
teplota okolia	[°C] -40 ... +80	-40 ... +80
teplota okolia ¹⁾	[°C] -10 ... +80	-10 ... +80
vedenie	vhodné do energetických reťazcov	
krytie	IP65 (v namontovanom stave)	
materiál	polyuretán	

názov	kábel k rezolveru	
pre motor	EMMS-AS-40/55/70/100/140/190	
typ	NEBM-M23W12-...	
zloženie kábla	3x (2x 0,14 mm ²)	
	2x 0,5 mm ²	
	tienený	
miera znečistenia	3	
min. polomer ohybu	[mm] 98	
teplota okolia	[°C] -50 ... +80	
teplota okolia ¹⁾	[°C] -40 ... +75	
vedenie	vhodné do energetických reťazcov	
krytie	IP65 (v namontovanom stave)	
materiál	polyuretán	

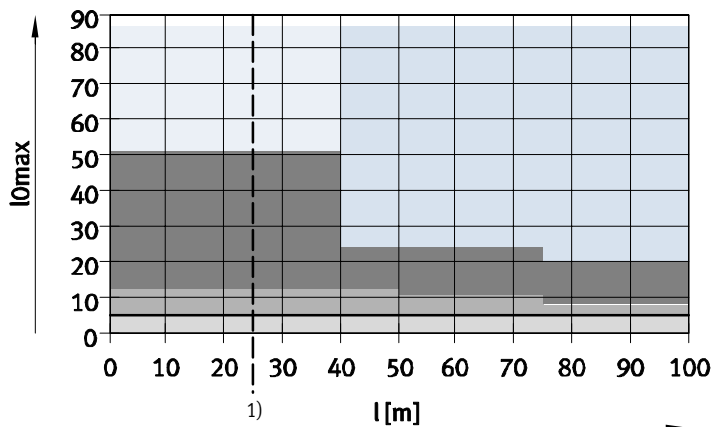
1) pri pohyblivom privode kábla

Servomotory EMMS-AS

príslušenstvo

FESTO

Odporúčaný prierez vedenia v závislosti od dĺžky vedenia l a max. prúdu motora I₀



1) Dĺžky vedenia > 25 m možné po predchádzajúcej technickej konzultácii, na požiadanie do 100 m.

	žiaden štandard
	2,5 mm ²
	1,5 mm ²
	1,0 mm ²
	0,75 mm ²

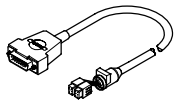
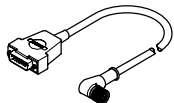
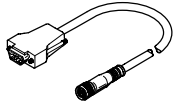
Typové označenie	dĺžka kábla [m]	č. dielu	typ
kábel motora			
	pre EMMS-AS-40/55 s enkóderom (prierez vodiča: 0,75 mm ²)		
	5	550306	NEBM-T1G7-E-5-N-LE7
	10	550307	NEBM-T1G7-E-10-N-LE7
	15	550308	NEBM-T1G7-E-15-N-LE7
	dĺžka x ¹⁾	550309	NEBM-T1G7-E- -N-LE7
	pre EMMS-AS-70 a EMMS-AS-40/55 s rezolverom (prierez vodiča: 1 mm ²)		
	5	1732657	NEBM-M23G8-E-5-N-LE8
	10	1732658	NEBM-M23G8-E-10-N-LE8
	15	1732659	NEBM-M23G8-E-15-N-LE8
	dĺžka x ¹⁾	1732660	NEBM-M23G8-E- -N-LE8
	pre EMMS-AS-70/100/140 (prierez vodiča: 1,5 mm ²)		
	5	550310	NEBM-M23G6-E-5-N-LE7
	10	550311	NEBM-M23G6-E-10-N-LE7
	15	550312	NEBM-M23G6-E-15-N-LE7
	dĺžka x ¹⁾	550313	NEBM-M23G6-E- -N-LE7
	pre EMMS-AS-190 (prierez vodiča: 2,5 mm ²)		
	5	1750241	NEBM-M40G8-E-5-N-LE7
	10	1750242	NEBM-M40G8-E-10-N-LE7
	15	1750243	NEBM-M40G8-E-15-N-LE7
	dĺžka x ¹⁾	1750244	NEBM-M40G8-E- -N-LE7

1) Maximálne 25 m. Dĺžky vedenia > 25 m možné po predchádzajúcej technickej konzultácii, na požiadanie do 100 m. Možnosť objednania v rasti 0,1 m.

Servomotory EMMS-AS

príslušenstvo

FESTO

Typové označenie			
	dĺžka kábla [m]	č. dielu	typ
kábel enkódera			
	pre EMMS-AS-40/55		
	5	550314	NEBM-T1G8-E-5-N-S1G15
	10	550315	NEBM-T1G8-E-10-N-S1G15
	15	550316	NEBM-T1G8-E-15-N-S1G15
	dĺžka x ¹⁾	550317	NEBM-T1G8-E- -N-S1G15
	pre EMMS-AS-70/100/140/190		
	5	550318	NEBM-M12W8-E-5-N-S1G15
	10	550319	NEBM-M12W8-E-10-N-S1G15
	15	550320	NEBM-M12W8-E-15-N-S1G15
	dĺžka x ¹⁾	550321	NEBM-M12W8-E- -N-S1G15
kábel k rezolveru			
	pre EMMS-AS-40/55/70/100/140/190		
	5	1732653	NEBM-M23G12-E-5-N-S1G9
	10	1732654	NEBM-M23G12-E-10-N-S1G9
	15	1732655	NEBM-M23G12-E-15-N-S1G9
	dĺžka x ¹⁾	1732656	NEBM-M23G12-E- -N-S1G9

1) Maximálne 25 m. Dĺžky vedenia > 25 m možné po predchádzajúcej technickej konzultácii, na požiadanie do 100 m.
Možnosť objednania v rastrí 0,1 m.