

Servomotory EMME-AS

FESTO



Servomotory EMME-AS

hlavné údaje

FESTO

Všetko z jednoho zdroja

motory EMME-AS

→ 3



- bez kefiiek, permanentne budené synchronne servomotory
- spoľahlivé, dynamické, presné
- voliteľné systémy spätnej väzby:
 - digitálny absolútny systém merania, jednootáčkový
 - digitálny absolútny systém merania, multiootáčkový
- optimálna prípojovacia technika
- varianty vinutia
 - pre 1-fázový kontrolér motora
 - pre 3-fázový kontrolér motora
 - optimalizované otáčky
- krytie: IP21 (hriadeľ motora)
- krytie: IP65 (teleso motora vrátane pripojovacej techniky)
- voliteľné:
 - brzda

prevodovka EMGA-EAS/-SAS

→ 14



- planétová prevodovka s malou vôľou
- prevod $i = 3$ a 5 , skladová položka
- samomazanie na celú životnosť
- krytie: IP54
- Iné typy prevodoviek, prevodov, tvarov a vyhotovení na požiadanie

kontrolér motora CMMP-AS

→ internet: cmm



- digitálny servo kontrolér (0,5 kVA ... 12 kVA)
- ovládanie AC servo a lineárnych motorov
- integrované EMV filtre
- integrovaný brzdoý prerušovač
- integrované bezpečnostné funkcie
- polohovací kontrolér s reguláciou polohy (256 postupností pohybov)
- kontrolér rýchlostí
- ovládanie krútiaceho momentu s regulátorom prúdu
- veľký výber ovládacích funkcií
- rozhrania:
 - vstupno-výstupné rozhranie
 - CANopen, Standard
 - PROFIBUS DP, voliteľný modul
 - DeviceNet, voliteľný modul
 - PROFINET RT, voliteľný modul
 - EtherCAT, voliteľný modul
 - EtherNet/IP, voliteľný modul

kábel motora a enkódera NEBM → 16



- vhodné do energetických reťazcov
- prípojovacia technika na strane motora s krytím IP65
- možnosť použitia v širokom rozsahu teplôt

axiálna a paralelná konštrukčná zostava EAMM

→ internet: eamm



- Definované konštrukčné zostavy pre všetky elektromechanické osi od Festo
- Sady zahŕňujú potrebnú spojkovú skriňu, spojky a príruby motora ako aj všetky skrutky
- voliteľné s krytím IP65

Servomotory EMME-AS

legenda k typovému označeniu

FESTO

EMME – AS – 60 – S – LS – AM	
typ	
EMME	motor
typ motora	
AS	servomotor
veľkosť príruby motora	
40	40 mm
60	60 mm
80	80 mm
100	100 mm
dĺžka	
S	krátky
M	stredný
vinutie	
LS	malé napätie, štandard
LV	malé napätie, optimalizované otáčky
HS	vysoké napätie, štandard
elektrický prípoj	
A	uhlový konektor, pevný – výstup smer hriadeľ
meracia jednotka	
S	absolútny enkóder, jednootáčkový
M	absolútny enkóder, viacotáčkový
brzda	
–	bez
B	s brzdou

Servomotory EMME-AS

údajový list

FESTO



 **upozornenie**

Motory a kontroléry motora Festo sú špeciálne vzájomne zosúladené. V kombinácii s kontrolérmi iných výrobcov nie je možné zaručiť bezchybnú prevádzku.



Technické údaje			
veľkosť príruby		40	
dĺžka		S	M
vínutie		LV	LV
motor			
nominálne napätie	[V DC]	360	360
nominálny prúd	[A]	0,7	1,2
prúd trvalého zastavenia	[A]	0,8	1,6
špičkový prúd	[A]	3,2	6,4
nominálny výkon	[W]	110	200
nominálny krútiaci moment	[Nm]	0,12	0,21
špičkový krútiaci moment	[Nm]	0,7	1,4
kludový krútiaci moment	[Nm]	0,18	0,35
nominálny počet otáčok	[1/min]	9000	9000
max. počet otáčok	[1/min]	10000	10000
konštanta motora	[Nm/A]	0,171	0,175
odpor vinutia	[Ω]	25,6	8,6
induktivita vinutia	[mH]	14,8	6,6
celkový výstupný moment zotrvačnosti			
bez brzdy	[kgcm ²]	0,03	0,054
s brzdou	[kgcm ²]	0,055	0,079
zaťaženie hriadeľa pri nominálnych otáčkach			
radiálne	[N]	105	115
axiálne	[N]	21	23
brzda			
prevádzkové napätie	[V DC]	24 +6 ... -10 %	
výkon	[W]	8	
prídržný moment	[Nm]	0,4	
hmotnostný moment zotrvačnosti	[kgcm ²]	0,014	

Servomotory EMME-AS

údajový list

FESTO

Technické údaje			
veľkosť príruby		60	
dĺžka		S	M
vinutie		LS	LS
motor			
nominálne napätie	[V DC]	360	360
nominálny prúd	[A]	0,8	1,5
prúd trvalého zastavenia	[A]	0,9	1,8
špičkový prúd	[A]	3,6	7,2
nominálny výkon	[W]	190	380
nominálny krútiaci moment	[Nm]	0,6	1,2
špičkový krútiaci moment	[Nm]	2,8	6,0
klúdový krútiaci moment	[Nm]	0,7	1,5
nominálny počet otáčok	[1/min]	3000	3000
max. počet otáčok	[1/min]	5131	4925
konštanta motora	[Nm/A]	0,750	0,800
odpor vinutia	[Ω]	26,4	9,8
induktivita vinutia	[mH]	37,6	18,6
celkový výstupný moment zotrvačnosti			
bez brzdy	[kgcm ²]	0,22	0,413
s brzdou	[kgcm ²]	0,319	0,512
zaťaženie hriadeľa pri nominálnych otáčkach			
radiálne	[N]	250	270
axiálne	[N]	50	54
brzda			
prevádzkové napätie	[V DC]	24 +6 ... -10 %	
výkon	[W]	11	
prídružný moment	[Nm]	2	
hmotnostný moment zotrvačnosti	[kgcm ²]	0,086	

Servomotory EMME-AS

údajový list



Technické údaje					
veľkosť príruby		80			
dĺžka		S		M	
vinutie		LS	HS	LS	HS
motor					
nominálne napätie	[V DC]	360	565	360	565
nominálny prúd	[A]	2,6	1,6	3,7	2,1
prúd trvalého zastavenia	[A]	3,1	1,8	3,9	2,2
špičkový prúd	[A]	12,4	7,2	15,6	8,8
nominálny výkon	[W]	750	720	1000	1000
nominálny krútiaci moment	[Nm]	2,4	2,3	3,2	3,2
špičkový krútiaci moment	[Nm]	11,2	11,2	14,0	14,0
klúdový krútiaci moment	[Nm]	2,8	2,8	3,5	3,5
nominálny počet otáčok	[1/min]	3000	3000	3000	3000
max. počet otáčok	[1/min]	4690	4192	4627	4097
konštanta motora	[Nm/A]	0,923	1,438	0,865	1,524
odpor vinutia	[Ω]	4,6	14,2	2,8	9,0
induktivita vinutia	[mH]	11,8	36,2	8,4	26,0
celkový výstupný moment zotrvačnosti					
bez brzdy	[kgcm ²]	1,40		1,93	
s brzdou	[kgcm ²]	1,68		2,20	
zaťaženie hriadeľa pri nominálnych otáčkach					
radiálne	[N]	350		360	
axiálne	[N]	70		72	
brzda					
prevádzkové napätie	[V DC]	24 +6 ... -10 %		24 +6 ... -10 %	
výkon	[W]	12		12	
prídružný moment	[Nm]	4,5		4,5	
hmotnostný moment zotrvačnosti	[kgcm ²]	0,222		0,222	

Servomotory EMME-AS

údajový list

FESTO

Technické údaje			
veľkosť prírubby		100	
dĺžka		S	M
vinutie		HS	HS
motor			
nominálne napätie	[V DC]	565	565
nominálny prúd	[A]	3,0	4,1
prúd trvalého zastavenia	[A]	3,4	4,6
špičkový prúd	[A]	13,6	18,4
nominálny výkon	[W]	1500	2000
nominálny krútiaci moment	[Nm]	4,8	6,4
špičkový krútiaci moment	[Nm]	22,4	30,0
klúdový krútiaci moment	[Nm]	5,6	7,5
nominálny počet otáčok	[1/min]	3000	3000
max. počet otáčok	[1/min]	3910	3941
konštanta motora	[Nm/A]	1,600	1,561
odpor vinutia	[Ω]	4,6	3,2
induktivita vinutia	[mH]	19,8	15,0
celkový výstupný moment zotrvačnosti			
bez brzdy	[kgcm ²]	4,84	6,41
s brzdou	[kgcm ²]	5,63	7,20
zaťaženie hriadeľa pri nominálnych otáčkach			
radiálne	[N]	650	680
axiálne	[N]	130	136
brzda			
prevádzkové napätie	[V DC]	24 +6 ... -10 %	
výkon	[W]	18	
prídružný moment	[Nm]	9,0	
hmotnostný moment zotrvačnosti	[kgcm ²]	0,654	

Servomotory EMME-AS

údajový list

Technické údaje – enkóder		
meracia jednotka		absolútny jednootáčkový (SEK 34/37) absolútny viacotáčkový (SEL 34/37)
prevádzkové napätie	[V DC]	7 ... 12 (±5 %)
signály rozhrania/protokol – HIPERFACE®		
procesný dátový kanál		SIN, REFSIN, COS, REFCOS (analogové diferenciálne)
sínusové/kosínusové periódy na jednu otáčku		16
parametrizačný kanál		RS485 (digitálny)
absolútne hodnoty polohy na jednu otáčku		512 (rozlíšenie 9 bit)
max. počet otáčok		
pre tvorbu absolútnej hodnoty	[1/min]	6000
mechanický	[1/min]	12000
otáčky		1 4 096 otáčky, 12 bit
interpolácia sínusové/kosínusové signály v kontroléri motora ¹⁾		
merací krok pri 12 bit		20" (uhlových sekúnd)
presnosť uhla		±20' (uhlových minút)

1) Závislé od kontroléra motora.

Hmotnosti [kg]								
veľkosť príruby	40		60		80		100	
dĺžka	S	M	S	M	S	M	S	M
bez brzdy	0,6	0,7	1,7	2,2	3,4	4,1	6,3	7,3
s brzdou	0,7	0,8	2,0	2,6	4,1	4,8	7,3	8,3

Prevádzkové podmienky a podmienky okolia	
norma	IEC60034
krytie	
hriadeľ motora	IP21
hriadeľ motora, vrátane prípojovacej techniky	IP65
teplota okolia	[°C] -10 ... +40 (do 100 °C so znížením 1,5 % na jeden stupeň Celzia)
skladovacia teplota	[°C] -20 ... +70
trieda izolačného krytia	F (155 °C)
sledovanie teploty	nie je integrované, iba cez I ² t model monitorovania teploty kontroléra motora
dimenzačná trieda podľa EN 60034-1	S1 (permanentná prevádzka)
tepelná trieda podľa EN 60034-1	F (155 °C)
relatívna vlhkosť vzduchu	[%] 0 ... 90 (nekondenzujúca)
CE značka (viď vyhlásenie o zhode)	podľa nízkonapäťovej smernice EHS podľa smernice EU-EMV ¹⁾
osvedčenie	c UL us - Recognized (OL) C-Tick
poznámka o materiáli	v zmysle RoHS obsahuje LABS látky

1) Rozsah využitia si prosím vyhľadajte vo vyhlásení o zhode E: www.festo.com → Support → Anwenderdokumentation.
V prípade obmedzených možností využitia zariadenia v obytných, obchodných a priemyselných objektoch ako aj v malých prevádzkach, budú potrebné ďalšie opatrenia na zabezpečenie odolnosti proti rušeniu.

Servomotory EMME-AS

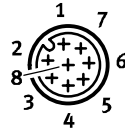
údajový list

Zapojenie konektorov – na strane motora

motor (M16, kolíky)



enkóder (M16, kolíky)



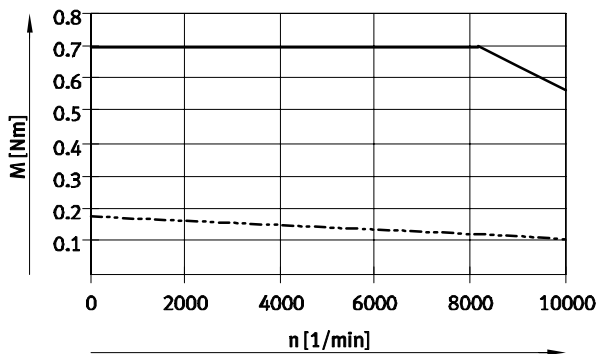
PIN	funkcia
U	U fáza
V	V fáza
W	W fáza
⊥	PE uzemnenie
+	BR+ brzda
-	BR- brzda
1	n.z.
2	n.z.

PIN	funkcia
1	0 V
2	Us (7 ... 12 V DC)
3	dáta+ (RS485)
4	dáta- (RS485)
5	SIN+
6	SIN- (REFSIN)
7	COS+
8	COS- (REFCOS)

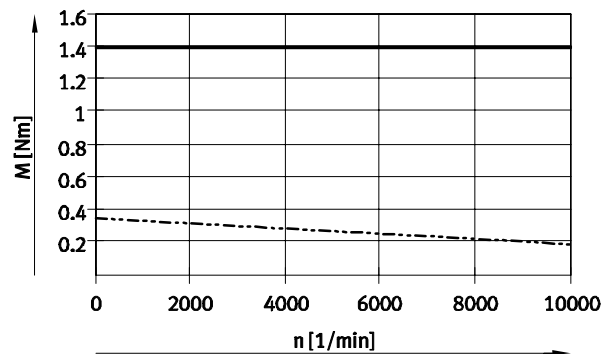
Krútiaci moment M v závislosti od otáčok n

veľkosť príruby 40

dĺžka S
vinutie LV

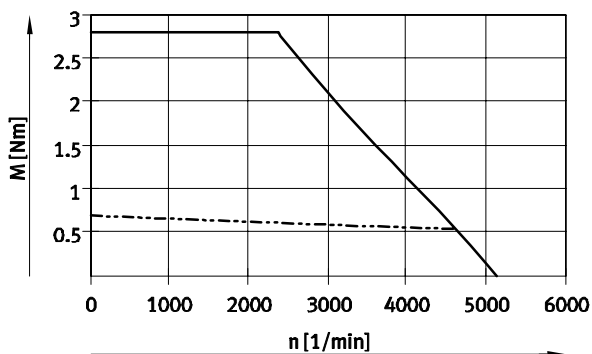


dĺžka M
vinutie LV

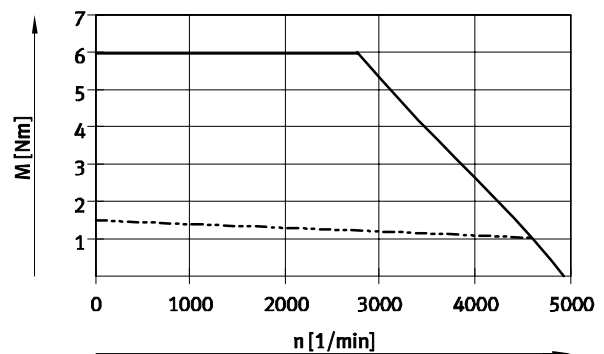


veľkosť príruby 60

dĺžka S
vinutie LS



dĺžka M
vinutie LS



— špičkový krútiaci moment
- - - nominálny krútiaci moment

upozornenie

Typická charakteristika motora pri nominálnom napätí a ideálnom kontroléri motora.

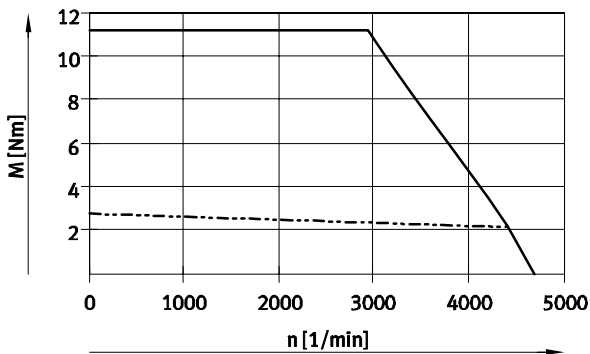
Servomotory EMME-AS

údajový list

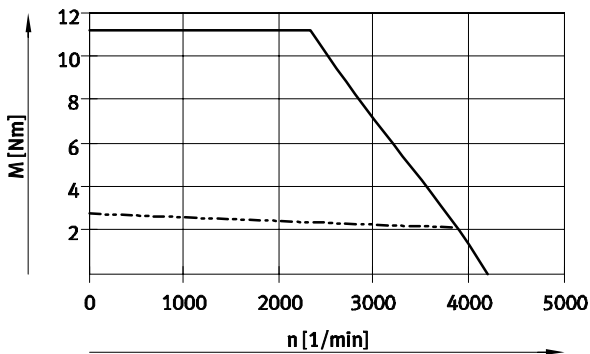
Krútiaci moment M v závislosti od otáčok n

veľkosť príruby 80

dĺžka S
vinutie LS

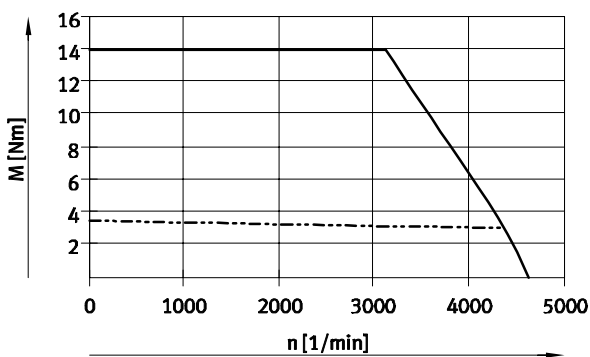


dĺžka S
vinutie HS

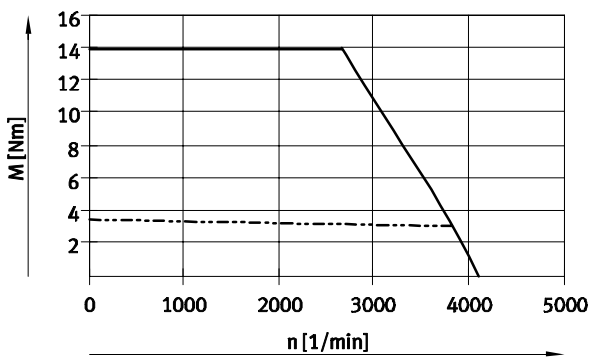


veľkosť príruby 80

dĺžka M
vinutie LS



dĺžka M
vinutie HS



- špičkový krútiaci moment
- - - - - nominálny krútiaci moment

 upozornenie

Typická charakteristika motora pri nominálnom napätí a ideálnom kontroléri motora.

Servomotory EMME-AS

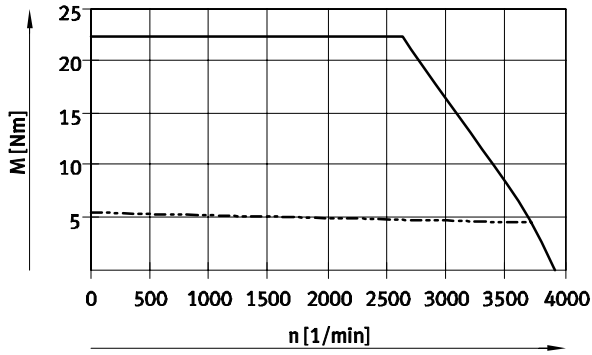
údajový list

FESTO

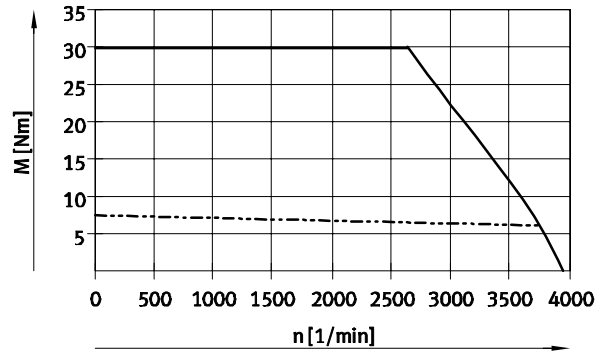
Krútiaci moment M v závislosti od otáčok n

veľkosť príruby 100

dĺžka S
vínutie HS



dĺžka M
vínutie HS



— špičkový krútiaci moment
- - - - - nominálny krútiaci moment

 upozornenie

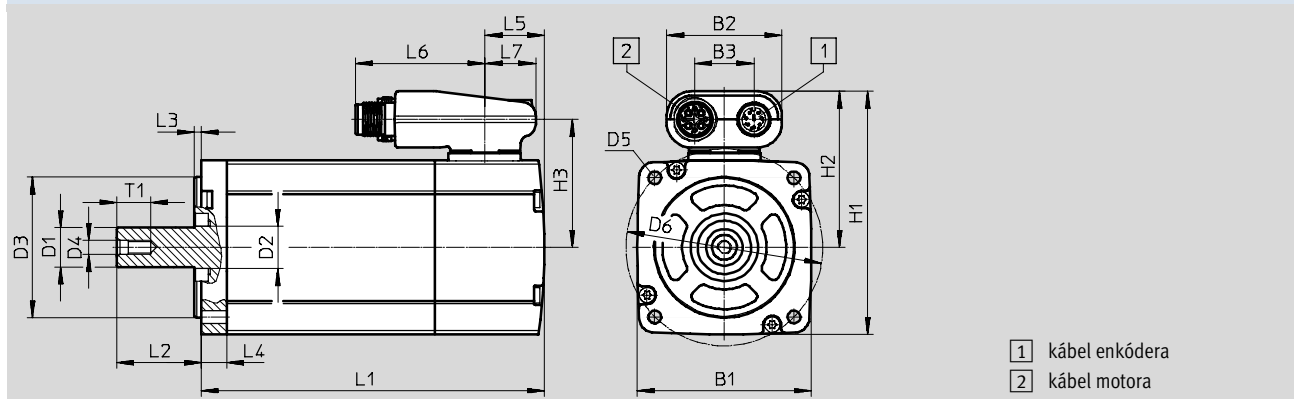
Typická charakteristika motora pri nominálnom napätí a ideálnom kontroléri motora.

Servomotory EMME-AS

údajový list

Rozměry

stahovanie CAD modelov → www.festo.sk



veľkosť príruby	dĺžka	B1	B2	B3	D1 Ø h6	D2 Ø	D3 Ø h7	D4
40	S	40	41	21	8	10	30	M3
	M							
60	S	62	41	21	14	15	50	M5
	M							
80	S	82	41	21	19	20	70	M6
	M							
100	S	102	41	21	19	25	95	M6
	M							

veľkosť príruby	dĺžka	D5 Ø	D6 Ø ±0,3	H1	H2	H3	L1 s brzdou ±2	
40	S	3,4	45	68,5	48,5	38,5	89	124
	M						114	149
60	S	4,5	70	86,5	55,5	45,5	122	156
	M						152	186
80	S	5,5	90	106,5	65,5	55,5	158	200
	M						178	220
100	S	9	115	126,5	75,5	65,5	200	242
	M						225	267

veľkosť príruby	dĺžka	L2	L3 ±0,2	L4 ±0,3	L5	L6	L7	T1
40	S	20+0,5/-0,7	2,5	4,5	25,3	46,2	18	9
	M							
60	S	30+0,5/-0,2	2,5	9	21	46,2	18	12,5
	M							
80	S	35+0,4/-0,2	3	10	23	46,2	18	16
	M							
100	S	40+0,4/-0,2	3	12	25,5	46,2	18	16
	M							

Servomotory EMME-AS

údajový list

FESTO

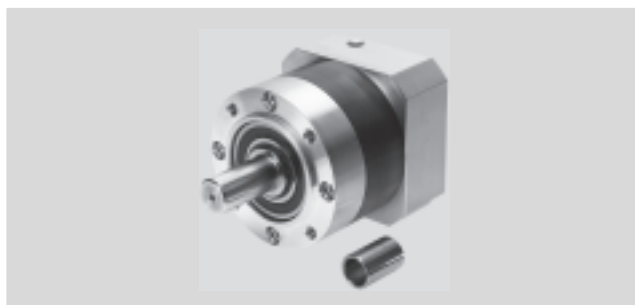
Typové označenie - produkty na sklade								č. dielu	typ
dĺžka		vinutie			meracia jednotka		brzda		
krátky	stredný	malé napätie, štandardné	malé napätie, optimalizované otáčky	vysoké napätie, štandardné	enkóder, jednotáčkový	enkóder, viacotáčkový			
veľkosť príruby 40									
■			■		■			2082428	EMME-AS-40-S-LV-AS
■			■		■		■	2082430	EMME-AS-40-S-LV-ASB
■			■			■		2082429	EMME-AS-40-S-LV-AM
■			■			■	■	2082431	EMME-AS-40-S-LV-AMB
	■		■		■			2082444	EMME-AS-40-M-LV-AS
	■		■		■		■	2082446	EMME-AS-40-M-LV-ASB
	■		■			■		2082445	EMME-AS-40-M-LV-AM
	■		■			■	■	2082447	EMME-AS-40-M-LV-AMB
veľkosť príruby 60									
■		■			■			2089698	EMME-AS-60-S-LS-AS
■		■			■		■	2089700	EMME-AS-60-S-LS-ASB
■		■				■		2089699	EMME-AS-60-S-LS-AM
■		■				■	■	2089701	EMME-AS-60-S-LS-AMB
	■	■			■			2089730	EMME-AS-60-M-LS-AS
	■	■			■		■	2089732	EMME-AS-60-M-LS-ASB
	■	■				■		2089731	EMME-AS-60-M-LS-AM
	■	■				■	■	2089733	EMME-AS-60-M-LS-AMB
veľkosť príruby 80									
■		■			■			2093104	EMME-AS-80-S-LS-AS
■		■			■		■	2093106	EMME-AS-80-S-LS-ASB
■		■				■		2093105	EMME-AS-80-S-LS-AM
■		■				■	■	2093107	EMME-AS-80-S-LS-AMB
■				■	■			2093136	EMME-AS-80-S-HS-AS
■				■	■		■	2093138	EMME-AS-80-S-HS-ASB
■				■		■		2093137	EMME-AS-80-S-HS-AM
■				■		■	■	2093139	EMME-AS-80-S-HS-AMB
	■	■			■			2093168	EMME-AS-80-M-LS-AS
	■	■			■		■	2093170	EMME-AS-80-M-LS-ASB
	■	■				■		2093169	EMME-AS-80-M-LS-AM
	■	■				■	■	2093171	EMME-AS-80-M-LS-AMB
	■			■	■			2093200	EMME-AS-80-M-HS-AS
	■			■	■		■	2093202	EMME-AS-80-M-HS-ASB
	■			■		■		2093201	EMME-AS-80-M-HS-AM
	■			■		■	■	2093203	EMME-AS-80-M-HS-AMB
veľkosť príruby 100									
■				■	■			2103467	EMME-AS-100-S-HS-AS
■				■	■		■	2103469	EMME-AS-100-S-HS-ASB
■				■		■		2103468	EMME-AS-100-S-HS-AM
■				■		■	■	2103470	EMME-AS-100-S-HS-AMB
	■			■	■			2103499	EMME-AS-100-M-HS-AS
	■			■	■		■	2103501	EMME-AS-100-M-HS-ASB
	■			■		■		2103500	EMME-AS-100-M-HS-AM
	■			■		■	■	2103502	EMME-AS-100-M-HS-AMB

Servomotory EMME-AS

príslušenstvo

FESTO

Prevodovka EMGA



Technické údaje					
pre veľkosť príruby motora		40		60	
typ prevodovky		EMGA-40-P-G...-40		EMGA-60-P-G...-60	
prevod	[i]	3	5	3	5
druh prevodovky		planétová prevodovka			
trvalý krútiaci moment na výstupe ¹⁾	[Nm]	11	14	28	40
max. moment pohonu ²⁾	[Nm]	17,6	22	45	64
max. počet otáčok	[1/min]	18000		13000	
tuhosť pootočenía	[Nm/arcmin]	1		2,3	
vôľa v pootočení	[deg]	0,25		0,17	
hmotnostný moment zotrvačnosti ³⁾	[kgcm ²]	0,031	0,019	0,135	0,078
max. účinnosť	[%]	98			
prevádzková teplota ⁴⁾	[°C]	-25 ... +90			
krytie		IP54			
hmotnosť výrobku	[g]	350		900	

pre veľkosť príruby motora		80		100			
typ prevodovky		EMGA-80-P-G...-80		EMGA-120-P-G...-100			
prevod	[i]	3	5	3	5		
druh prevodovky		planétová prevodovka					
trvalý krútiaci moment na výstupe ¹⁾	[Nm]	85	110	85	110	115	195
max. moment pohonu ²⁾	[Nm]	136	176	136	176	184	312
max. počet otáčok	[1/min]	7000		7000		6500	
tuhosť pootočenía	[Nm/arcmin]	6		6		12	
vôľa v pootočení	[deg]	0,12		0,12		0,12	
hmotnostný moment zotrvačnosti ³⁾	[kgcm ²]	0,77	0,45	0,77	0,45	2,63	1,53
max. účinnosť	[%]	98					
prevádzková teplota ⁴⁾	[°C]	-25 ... +90					
krytie		IP54					
hmotnosť výrobku	[g]	2 000		2 100		6 000	

1) na hriadeľ pohonu

2) Údaje sa vzťahujú na otáčky hriadeľa pohonu 100 1/min. ako aj prevádzkový režim S1 a teplotu 30 °C.

3) vzťahnuté na hnací hriadeľ

4) Dodržiavajte rozsah teplôt pre motor.

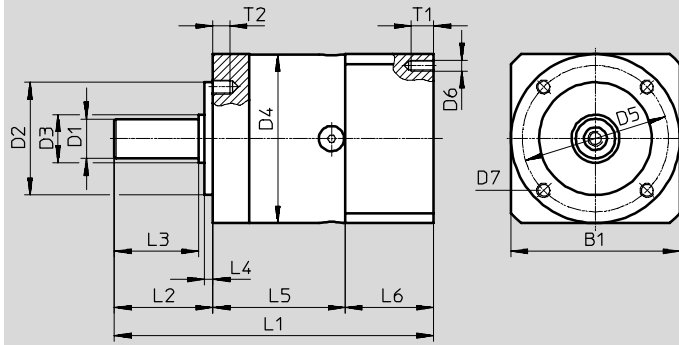
Servomotory EMME-AS

príslušenstvo

FESTO

Rozmery

sťahovanie CAD modelov → www.festo.sk



typ	B1	D1 Ø h7	D2 Ø h7	D3 Ø	D4 Ø	D5 Ø	D6	D7
EMGA-40-P-G...-40	40	10	26	12	40	34	M3	M4
EMGA-60-P-G...-60	60	14	40	17	60	52	M4	M5
EMGA-80-P-G...-80	80	20	60	25	80	70	M5	M6
EMGA-80-P-G...-100	100	20	60	25	80	70	M8	M6
EMGA-120-P-G...-100	115	25	80	35	115	100	M8	M10

typ	L1	L2	L3 ±0,2	L4 ±0,2	L5	L6	T1	T2
EMGA-40-P-G...-40	93,5	26	23	2	39	28,5	8	6
EMGA-60-P-G...-60	113,5	35	30	3	47	31	10	8
EMGA-80-P-G...-80	138,5	40	36	3	60	38,5	12	10
EMGA-80-P-G...-100	143,5	40	36	3	60	43,5	16	10
EMGA-120-P-G...-100	176,5	55	50	4	74	47,5	20	16

Typové označenie

pre veľkosť príruby motora	prevod	č. dielu	typ
40	3	2297684	EMGA-40-P-G3-EAS-40
	5	2297685	EMGA-40-P-G5-EAS-40
60	3	2297686	EMGA-60-P-G3-EAS-60
	5	2297687	EMGA-60-P-G5-EAS-60
80	3	2297690	EMGA-80-P-G3-EAS-80
	5	2297691	EMGA-80-P-G5-EAS-80
100	3	552194	EMGA-80-P-G3-SAS-100
	5	552195	EMGA-80-P-G5-SAS-100
	3	552196	EMGA-120-P-G3-SAS-100
	5	552197	EMGA-120-P-G5-SAS-100

Servomotory EMME-AS

príslušenstvo

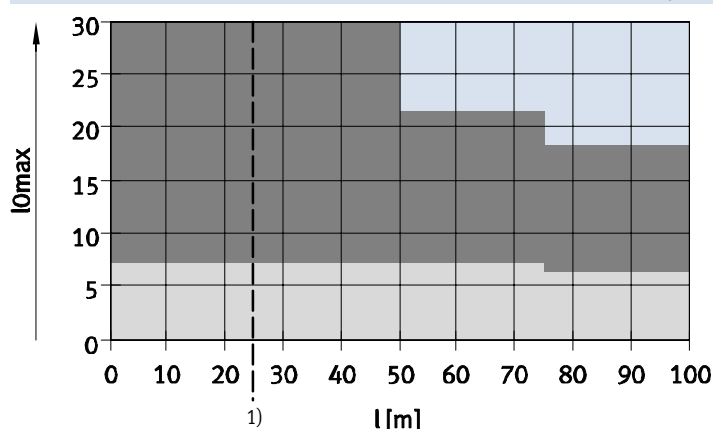
FESTO

Technické údaje – vedenia		
názov	kábel motora	
pre motor	EMME-AS-40/60	EMME-AS-80/100
typ	NEBM-M16G8-...-Q7-...	NEBM-M16G8-...-Q9-...
zloženie kábla	2x (2x 0,25 mm ²) (3 A; 48 V; 0,5 KV)	2x (2x 0,5 mm ²) (8 A; 300 V; 2,5 KV)
	4x 0,75 mm ² (12 A; 600 V; 2,5 KV)	4 x 1,5 mm ² (16 A; 600 V; 2,5 KV)
	tínený	
miera znečistenia	3	
min. polomer ohybu [mm]	55	64
teplota okolia [°C]	-50 ... +90	-50 ... +90
teplota okolia ¹⁾ [°C]	-40 ... +90	-40 ... +90
vedenie	vhodné do energetických reťazcov	
krytie	IP65 (v namontovanom stave)	
materiál	polyuretán	
poznámka o materiáli	v zmysle RoHS	
CE značka (viď vyhlásenie o zhode)	podľa nízkonapäťovej smernice EHS	

názov	kábel enkódera	
pre motor	EMME-AS-40/60/80/100	
typ	NEBM-M12G8-...	
zloženie kábla	4x (2x 0,14 mm ²)	
	tínený	
miera znečistenia	3	
min. polomer ohybu [mm]	68	
teplota okolia [°C]	-40 ... +80	
teplota okolia ¹⁾ [°C]	-5 ... +80	
vedenie	vhodné do energetických reťazcov	
krytie	IP65 (v namontovanom stave)	
materiál	polyuretán	
poznámka o materiáli	v zmysle RoHS	

1) pri pohyblivom prívode kábla

Odporúčaný prierez vedenia v závislosti od dĺžky vedenia l a max. prúdu motora I₀



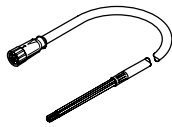
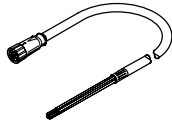
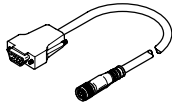
1) Dĺžky vedenia > 25 m možné po predchádzajúcej technickej konzultácii, na požiadanie do 100 m.

žiaden štandard
 1,5 mm²
 0,75 mm²

Servomotory EMME-AS

príslušenstvo

FESTO

Typové označenie			
	dĺžka kábla [m]	č. dielu	typ
kábel motora			
	pre EMME-AS-40/60 (prierez výkonovým vedením: 0,75 mm ²)		
	2,5	8004662	NEBM-M16G8-E-2.5-Q7-LE8
	5	8003770	NEBM-M16G8-E-5-Q7-LE8
	7,5	8004663	NEBM-M16G8-E-7,5-Q7-LE8
	10	8003771	NEBM-M16G8-E-10-Q7-LE8
	15	8003772	NEBM-M16G8-E-15-Q7-LE8
	dĺžka x ¹⁾	8003773	NEBM-M16G8-E-Q7-LE8
	pre EMME-AS-80/100 (prierez výkonovým vedením: 1,5 mm ²)		
	2,5	8004660	NEBM-M16G8-E-2.5-Q9-LE8
	5	8003766	NEBM-M16G8-E-5-Q9-LE8
	7,5	8004661	NEBM-M16G8-E-7,5-Q9-LE8
	10	8003767	NEBM-M16G8-E-10-Q9-LE8
	15	8003768	NEBM-M16G8-E-15-Q9-LE8
	dĺžka x ¹⁾	8003769	NEBM-M16G8-E-Q9-LE8
kábel enkódera			
	pre EMME-AS-40/60/80/100		
	2,5	8004664	NEBM-M12G8-E-2.5-N-S1G15
	5	8003762	NEBM-M12G8-E-5-N-S1G15
	7,5	8004665	NEBM-M12G8-E-7,5-N-S1G15
	10	8003763	NEBM-M12G8-E-10-N-S1G15
	15	8003764	NEBM-M12G8-E-15-N-S1G15
	dĺžka x ¹⁾	8003765	NEBM-M12G8-E-N-S1G15

- 1) Maximálne 25 m. Dĺžky vedenia > 25 m možné po predchádzajúcej technickej konzultácii, na požiadanie do 100 m.
Možnosť objednania v rastrí 0,1 m.