

Osi s ozubeným remeňom ELGR

FESTO



Elektromechanické pohony

pomoc pri výbere



Prehľad osí s ozubeným remeňom a s vretenom

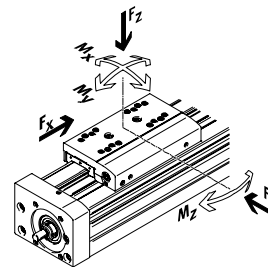
osi s ozubeným remeňom

- rýchlosti do 10 m/s
- zrýchlenia do 50 m/s²
- opakovateľná presnosť do ±0,08 mm
- zdvihy do 8 500 mm (dlhšie zdvihy na požiadanie)
- flexibilné pripojenie motora

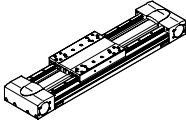
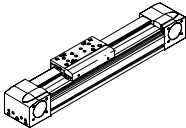
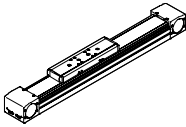
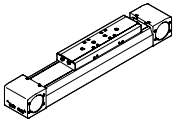
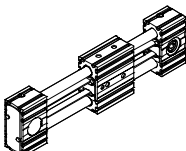
osi s vretenom

- rýchlosti do 2 m/s
- zrýchlenia do 20 m/s²
- opakovateľná presnosť do ±0,003 mm
- zdvihy do 3 000 mm

súradnicový systém



Osí s ozubeným remeňom

typ	F _x [N]	v [m/s]	M _x [Nm]	M _y [Nm]	M _z [Nm]	vlastnosti
s obežným guľôčkovým vedením pre veľkú záťaž						
EGC-HD-TB						
	450 1000 1800	3 5 5	140 300 900	275 500 1450	275 500 1450	<ul style="list-style-type: none"> • plochá jednotka pohonu s tuhým, uzavretým profilom • presné a zaťažiteľné dvojité vedenie • ideálne ako základná os pre lineárne portály a výložníkové osi
obežné guľôčkové vedenie						
EGC-TB-KF						
	50 100 350 800 2500	3 5 5 5 5	3,5 16 36 144 529	10 132 228 680 1820	10 132 228 680 1820	<ul style="list-style-type: none"> • tuhý, uzavretý profil • presné a zaťažiteľné vedenie • malý pastorok pohonu redukuje požadované momenty pohonu • priestorovo úsporné snímanie pozície
ELGA-TB-KF						
	350 800 1300 2000	5 5 5 5	16 36 104 167	132 228 680 1150	132 228 680 1150	<ul style="list-style-type: none"> • vedenie a ozubený remeň vnútri • presné a zaťažiteľné vedenie • vedenie a ozubený remeň chránené krycím páskom • vysoké posuvové sily
ELGA-TB-KF-F1						
	260 600 1000	5 5 5	16 36 104	132 228 680	132 228 680	<ul style="list-style-type: none"> • vhodné pre potravinársky priemysel • „Clean Look“: hladké povrchy, ľahké čistenie • vedenie a ozubený remeň vnútri • presné a zaťažiteľné vedenie • vedenie a ozubený remeň chránené krycím páskom
ELGR-TB						
	50 100 350	3 3 3	2,5 5 15	20 40 124	20 40 124	<ul style="list-style-type: none"> • nákladovo optimalizované valce s vedením • jednotka pripravená pre montáž • zaťažiteľné guľôčkové obehové puzdra pre dynamickú prevádzku

Elektromechanické pohony

pomoc pri výbere

Prehľad osí s ozubeným remeňom a s vretenom

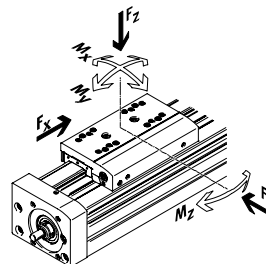
osi s ozubeným remeňom

- rýchlosti do 10 m/s
- zrýchlenia do 50 m/s²
- opakovateľná presnosť do ±0,08 mm
- zdvihy do 8 500 mm (dlhšie zdvihy na požiadanie)
- flexibilné pripojenie motora

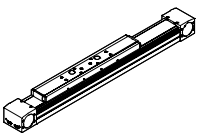
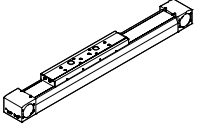
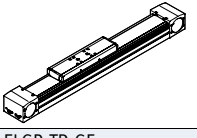
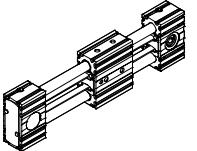
osi s vretenom

- rýchlosti do 2 m/s
- zrýchlenia do 20 m/s²
- opakovateľná presnosť do ±0,003 mm
- zdvihy do 3 000 mm

súradnicový systém



Osi s ozubeným remeňom

typ	F_x [N]	v [m/s]	M_x [Nm]	M_y [Nm]	M_z [Nm]	vlastnosti
vedenie v kladkách						
ELGA-TB-RF						
	350 800 1300	10 10 10	11 30 100	40 180 640	40 180 640	<ul style="list-style-type: none"> • robustné vedenie v kladkách • vedenie a ozubený remeň chránené krycím pásom • rýchlosti do 10 m/s • nižšia hmotnosť ako osi s guľôčkovým vedením
ELGA-TB-RF-F1						
	260 600 1000	10 10 10	8,8 24 80	32 144 512	32 144 512	<ul style="list-style-type: none"> • vhodné pre potravinársky priemysel • „Clean Look“: hladké povrchy, ľahké čistenie • robustné vedenie v kladkách • vedenie a ozubený remeň chránené krycím pásom • nižšia hmotnosť ako osi s guľôčkovým vedením
klzné vedenie						
ELGA-TB-G						
	350 800 1300	5 5 5	5 10 120	30 60 120	10 20 40	<ul style="list-style-type: none"> • vedenie a ozubený remeň chránené krycím pásom • pre jednoduché manipulačné úlohy • ako pohon pre externé vedenia • necitlivé na náročné podmienky prostredia
ELGR-TB-GF						
	50 100 350	1 1 1	1 2,5 1	10 20 40	10 20 40	<ul style="list-style-type: none"> • nákladovo optimalizované valce s vedením • jednotka pripravená pre montáž • robustné klzné puzdro pre použitie v náročných podmienkach prostredia

Elektromechanické pohony

pomoc pri výbere



Prehľad osí s ozubeným remeňom a s vretenom

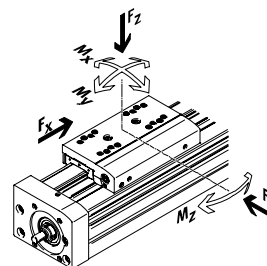
osi s ozubeným remeňom

- rýchlosti do 10 m/s
- zrýchlenia do 50 m/s²
- opakovateľná presnosť do ±0,08 mm
- zdvihy do 8 500 mm (dlhšie zdvihy na požiadanie)
- flexibilné pripojenie motora

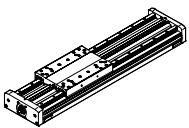
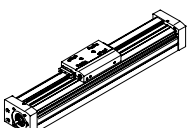
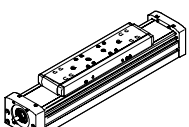
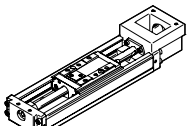
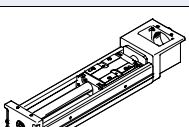
osi s vretenom

- rýchlosti do 2 m/s
- zrýchlenia do 20 m/s²
- opakovateľná presnosť do ±0,003 mm
- zdvihy do 3 000 mm

súradnicový systém



Osi s vretenom

typ	F _x [N]	v [m/s]	M _x [Nm]	M _y [Nm]	M _z [Nm]	vlastnosti
s obežným guľôčkovým vedením pre veľkú záťaž						
EGC-HD-BS						
	300 600 1300	0,5 1,0 1,5	140 300 900	275 500 1450	275 500 1450	<ul style="list-style-type: none"> • plochá jednotka pohonu s tuhým, uzavretým profilom • presné a zaťažiteľné dvojité vedenie • ideálne ako základná os pre lineárne portály a výložníkové osi
obežné guľôčkové vedenie						
EGC-BS-KF						
	300 600 1300 3000	0,5 1,0 1,5 2,0	16 36 144 529	132 228 680 1820	132 228 680 1820	<ul style="list-style-type: none"> • tuhý, uzavretý profil • presné a zaťažiteľné vedenie • pre tie najvyššie požiadavky na posuvovú silu a presnosť • priestorovo úsporné snímanie pozície
ELGA-BS-KF						
	300 600 1300 3000	0,5 1,0 1,5 2,0	16 36 104 167	132 228 680 1150	132 228 680 1150	<ul style="list-style-type: none"> • vedenie a guľôčkový a závitový pohon vretena vnútri • presné a zaťažiteľné vedenie • pre tie najvyššie požiadavky na posuvovú silu a presnosť • vedenie a guľôčkový a závitový pohon vretena chránené krycím pásom • priestorovo úsporné snímanie pozície
EGSK						
	57 133 184 239 392	0,33 1,10 0,83 1,10 1,48	13 28,7 60 79,5 231	3,7 9,2 20,4 26 77,3	3,7 9,2 20,4 26 77,3	<ul style="list-style-type: none"> • osi s vretenom s maximálnou presnosťou, kompaktnosťou a tuhosťou • obežné guľôčkové vedenie ako aj guľôčkový a závitový pohon vretena bez kliečky • štandardné vyhotovenie k dispozícii ako skladová položka
EGSP						
	112 212 466 460	0,6 0,6 2,0 2,0	36,3 81,5 90,3 258	12,5 31,6 32,1 94	12,5 31,6 32,1 94	<ul style="list-style-type: none"> • osi s vretenom s maximálnou presnosťou, kompaktnosťou a tuhosťou • obežné guľôčkové vedenie s kliečkou • pri veľkosti 33, 46 guľôčkový pohon vretena s kliečkou

Osi s ozubeným remeňom ELGR

hlavné údaje

Stručný prehľad

všeobecné údaje

- optimálny pomer ceny a výkonu
- jednotka pripravená pre montáž a pre rýchlu a jednoduchú konštrukciu
- vysoká miera spoľahlivosti vďaka testovanej životnosti 5000 km
- kompletná konštrukčná súprava pre jednoduché a priestorovo úsporné riešenie snímania koncovkej polohy

vlastnosti

- klzné vedenie
 - pre malé záťaže
 - obmedzený optimálny chod pri záťaži krútiacim momentom
 - vôľa vedenia = 0,05 mm (stav pri dodávke)
- obežné guľčkové vedenie
 - pre stredné záťaže
 - veľmi dobrý optimálny chod pri záťaži krútiacim momentom
 - bezvôľové vedenie (predpäté vodiace prvky)

možnosti aplikácie

- Pick & Place s užitočnou záťažou do 15 kg
- polohovanie a manipulácia pri nízkych prevádzkových silách
- manipulácia s ochrannými dverami v obrábacom stroji

Modulárny osový systém s otvoreným rozhraním motora → 9

- variabilné zdvihy
- dva varianty vedenia
- axiálne konštrukčné zostavy pre servomotory a krokové motory
- motor môže byť uložený ľubovoľne na jednej zo 4 strán a poloha môže byť kedykoľvek zmenená



Optimised Motion Series (OMS) – balík s motorom a kontrolérom motora → 22

Balík, vďaka ktorému je polohovanie jednoduché ako nikdy predtým.

Manipulácia s Optimised Motion Series je taká jednoduchá ako s pneumatickým valcom, no séria je taká funkčná ako elektrický pohon.



Jednoduchý výber

- jednoduché dimenzovanie a výber pomocou tabuliek taktovacieho času
- nie sú potrebné špeciálne znalosti o elektrických pohonoch

Objednávky a logistika

- všetky potrebné diely s jedným číslom
- motory vopred namontované na mechanizmus osi

Rýchla konfigurácia

- parametrizácia a uvedenie do prevádzky cez webový server/prehliadač
- na PC je možné nakonfigurovať až 7 ľubovoľne definovateľných polôh



Na jednoduché polohovacie úlohy

os s ozubeným remeňom ELGR



kontrolér CMMO

→ internet: cmmo



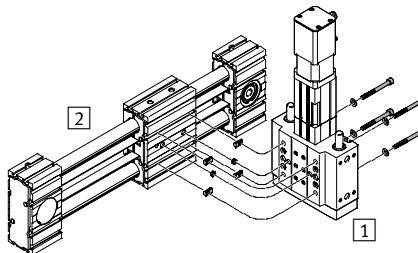
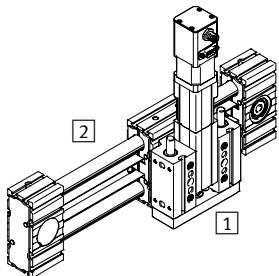
Osi s ozubeným remeňom ELGR

hlavné údaje

FESTO

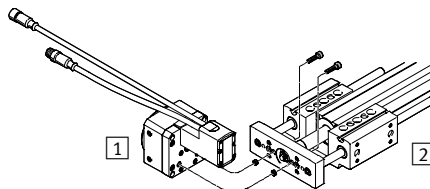
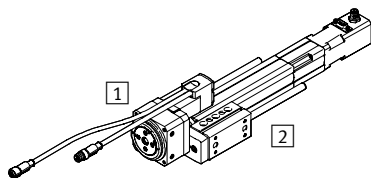
Možnosti kombinácií v Optimised Motion Series (OMS)

Elektrický valec EPCO na osi s ozubeným remeňom ELGR



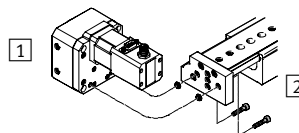
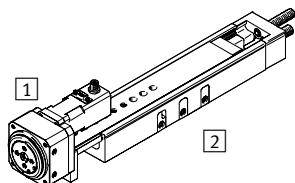
veľkosť		príslušenstvo			
1 EPCO	2 ELGR	drážkový kameň	strediace puzdro	skrutka	podložka
16	35	NST-3-M3 (x4)	ZBH-7 (x2)	M3x10 (x4)	-
25	45	NST-5-M5 (x4)	ZBH-7 (x2)	M5x50 (x4)	DIN125-A5.3 (x4)
40	55	NST-5-M5 (x4)	ZBH-7 (x2)	M5x65 (x4)	DIN125-A5.3 (x4)

Rotačný pohon ERMO na elektrickom valci EPCO



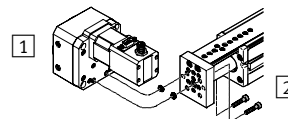
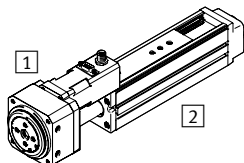
veľkosť		príslušenstvo	
1 ERMO	2 EPCO	strediace puzdro	skrutka
12	16	ZBH-7 (x2)	M4x16 (x2)
16	25	ZBH-7 (x2)	M5x18 (x2)
25	40	ZBH-7 (x2)	M5x20 (x2)

Rotačný pohon ERMO na minisuporte DGSL



veľkosť		príslušenstvo	
1 ERMO	2 DGSL	strediace puzdro	skrutka
12	12	ZBH-7 (x2)	M4x18 (x2)
25	20	ZBH-9-7 (x2)	M5x22 (x2)
25	25	ZBH-9-7 (x2)	M5x22 (x2)

Rotačný pohon ERMO na minisuporte EGSL



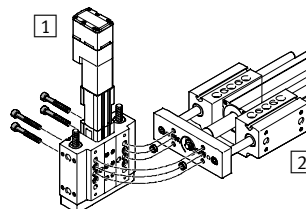
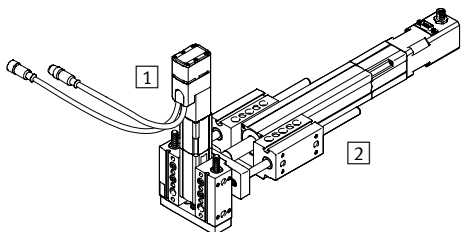
veľkosť		príslušenstvo	
1 ERMO	2 EGSL	strediace puzdro	skrutka
12	35	ZBH-7 (x2)	M4x12 (x2)
16	45	ZBH-7 (x2)	M5x12 (x2)
25	55	ZBH-7 (x2)	M5x14 (x2)
32	55	ZBH-7 (x2)	M5x14 (x2)

Osi s ozubeným remeňom ELGR

hlavné údaje

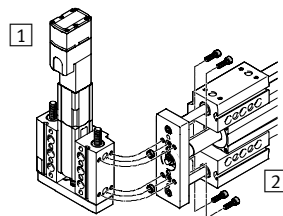
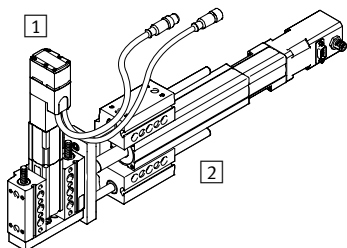
Možnosti kombinácií v Optimised Motion Series (OMS)

Elektrický valec EPCO na elektrickom valci EPCO, vodorovne



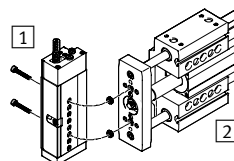
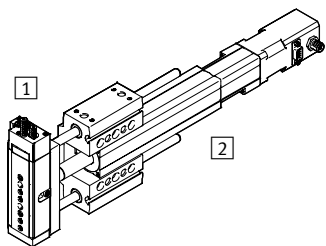
veľkosť		príslušenstvo	
1 EPCO	2 EPCO	strediacie puzdro	skrutka
16	25	ZBH-9 (x2)	M6x40 (x4)
25	40	ZBH-9 (x2)	M6x55 (x4)

Elektrický valec EPCO na elektrickom valci EPCO, zvislo



veľkosť		príslušenstvo	
1 EPCO	2 EPCO	strediacie puzdro	skrutka
16	25	ZBH-9 (x2)	M5x18 (x4)
25	40	ZBH-9 (x2)	M5x22 (x4)

Minisupport DGSL na elektrickom valci EPCO



veľkosť		príslušenstvo	
1 DGSL	2 EPCO	strediacie puzdro	skrutka
8 (40 mm) ¹⁾	16	ZBV-9-7 (x2)	M4x16 (x2)
10 (30 mm) ¹⁾	25	ZBV-9-7 (x2)	M4x20 (x2)
12 (40 mm) ¹⁾	40	ZBV-9-7 (x2)	M5x20 (x2)

1) minimálny zdvih

Osi s ozubeným remeňom ELGR

hlavné údaje

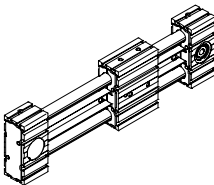
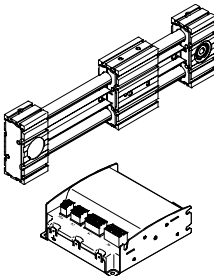
Hodnoty osí

Údaje v tabuľke predstavujú maximálne hodnoty.

Presné hodnoty pre jednotlivé varianty sú uvedené v príslušnom údajovom liste.

 **upozornenie**

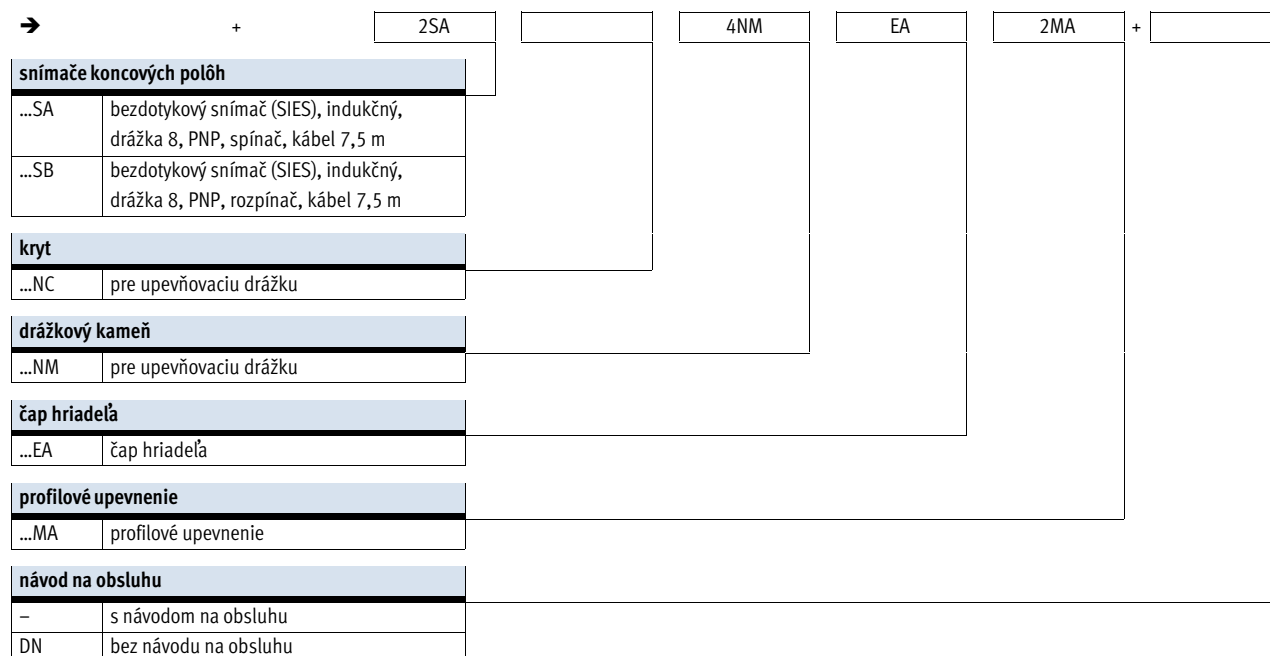
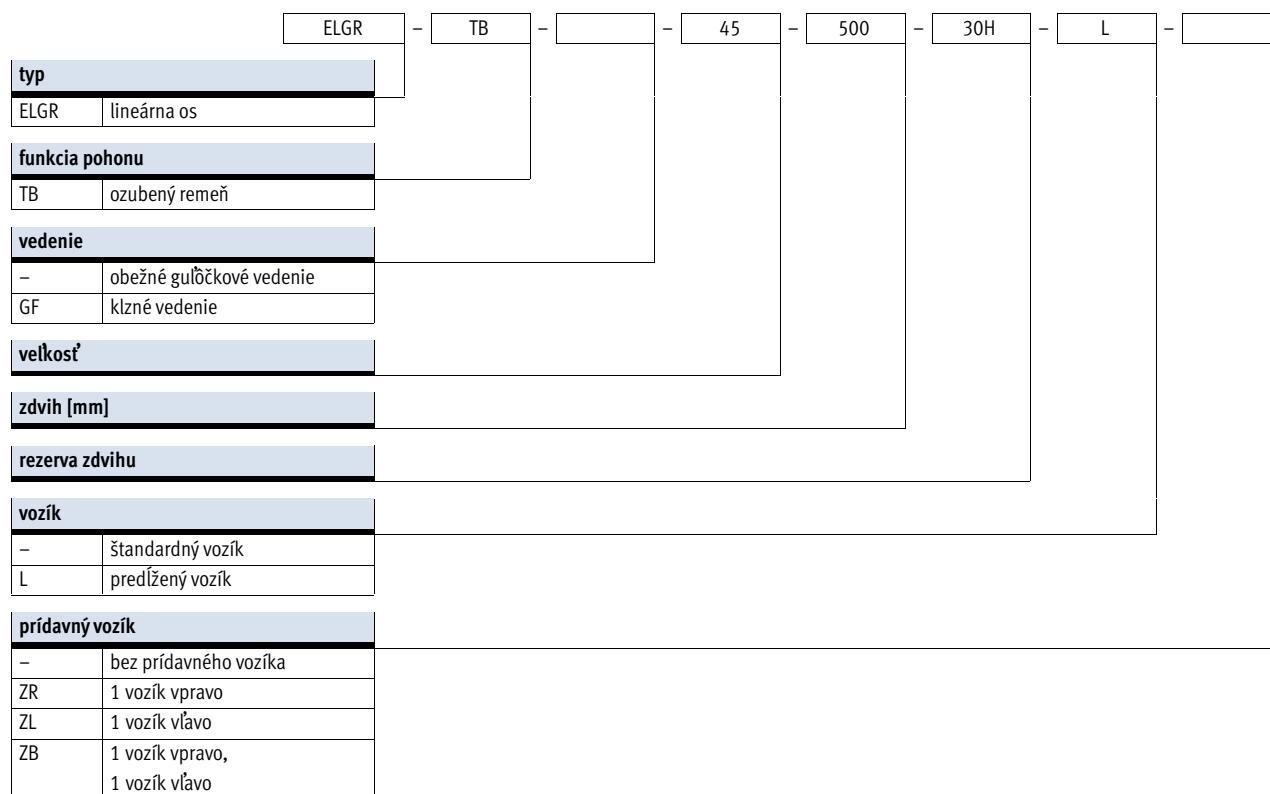
návrhový softvér
PositioningDrives
www.festo.sk

vyhotovenie	veľkosť	pracovný zdvih [mm]	rýchlosť [m/s]	opakovateľná presnosť [mm]	posuvová sila valca [N]	vlastnosti vedenia					→ strana
						sily a momenty					
						Fy [N]	Fz [N]	Mx [Nm]	My [Nm]	Mz [Nm]	
os s ozubeným remeňom ELGR											
	35	50 ... 800	3	±0,1	50	50	50	2,5	20	20	9
	45	50 ... 1000	3	±0,1	100	100	100	5	40	40	
	55	50 ... 1500	3	±0,1	350	300	300	15	124	124	
os s ozubeným remeňom ELGR v kombinácii s Optimised Motion Series (OMS)											
	35	50 ... 800 ¹⁾	1,1	±0,1	50	20	20	2,5	20	20	22
	45	50 ... 1000 ¹⁾	1,1	±0,1	100	50	50	5	40	40	
	55	50 ... 1500 ¹⁾	0,35	±0,1	350	90	90	15	124	124	

1) možnosť objednať iba štandardný zdvih → 36

Osi s ozubeným remeňom ELGR

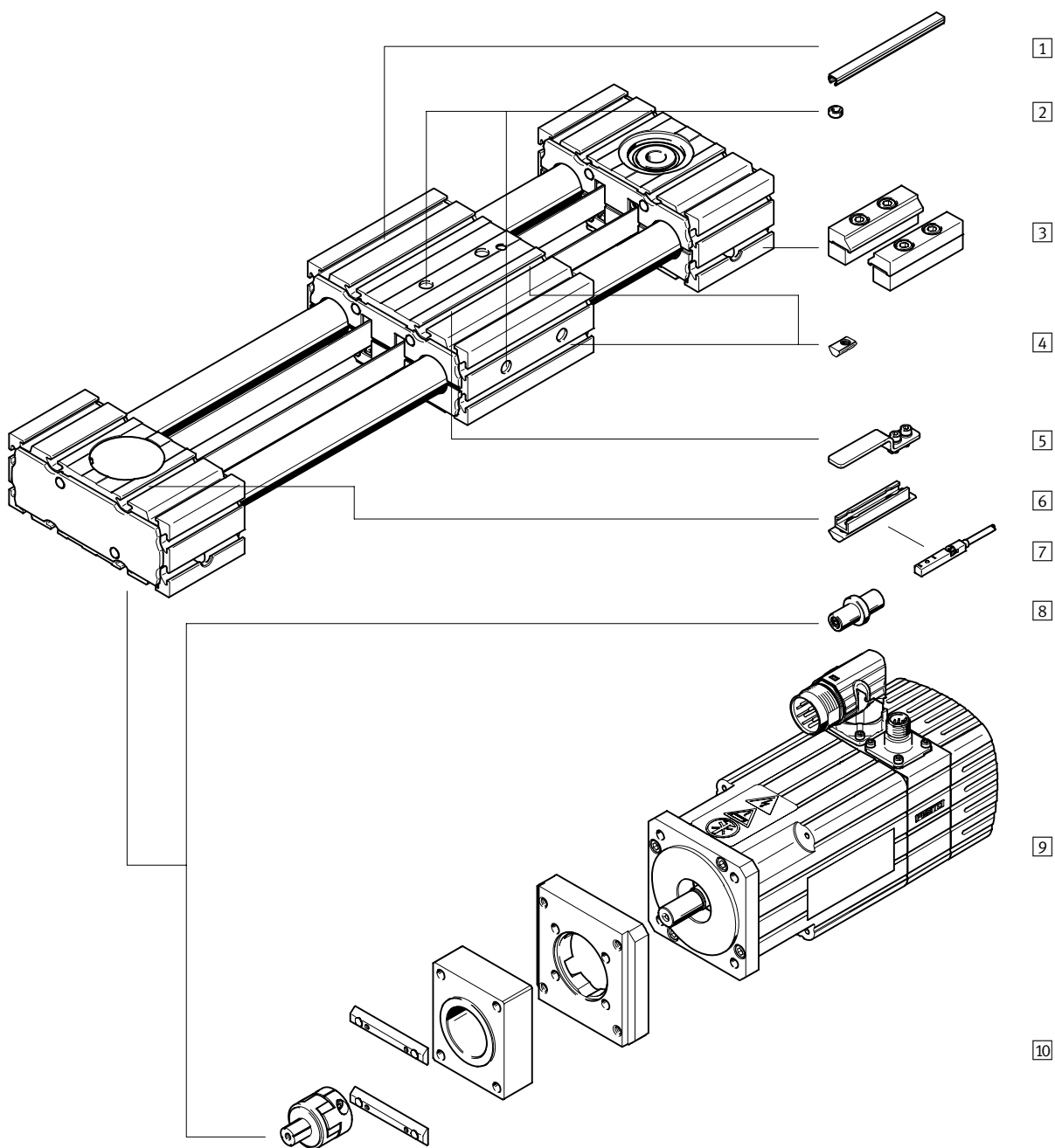
legenda k typovému označeniu



Osi s ozubeným remeňom ELGR

prehľad príslušenstva

FESTO



Osi s ozubeným remeňom ELGR

prehľad príslušenstva

FESTO

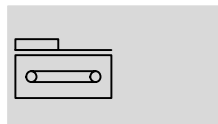
Príslušenstvo		
typ/objednávací kód	opis	→ strana/internet
1 krytie drážky NZ	• na ochranu pred znečistením	42
2 strediace puzdro ZBH	• na vycentrovanie záťaží a montážnych dielov na vozíkoch • 2 strediace puzdrá sú časťou dodávky osi	42
3 profilové upevnenie MA	na upevnenie osi cez uzatváracie veko	41
4 drážkový kameň NM	na upevnenie montážnych dielov	42
5 spínacia zástavka SA, SB	na snímanie polohy vozíka	41
6 držiak snímača SA, SB	adaptér pre upevnenie bezdotykového snímača na osi	41
7 snímače koncových polôh, drážka T SA, SB	• snímače koncových polôh, pre drážku T • pri objednávacích kódoch SA, SB je 1 spínacia zástavka a 1 držiak snímača súčasťou dodávky	43
8 čap hriadeľa EA	• môže byť podľa potreby použitý ako alternatívne rozhranie • pre kombinácie osí/motorov → 38 nie sú potrebné čapy hriadeľa	42
9 motor EMME, EMMS	špeciálne pre zosúladené kombinácie osi a motorov s brzdou alebo bez brzdy	38
10 axiálna konštrukčná zostava EAMM	pre axiálnu montáž motora (zloženie: spojka, teleso spojky a prírubu motora)	38
- spojovacie vedenie NEBU	pre bezdotykové snímače (typové označenie SA a SB)	43

Osi s ozubeným remeňom ELGR

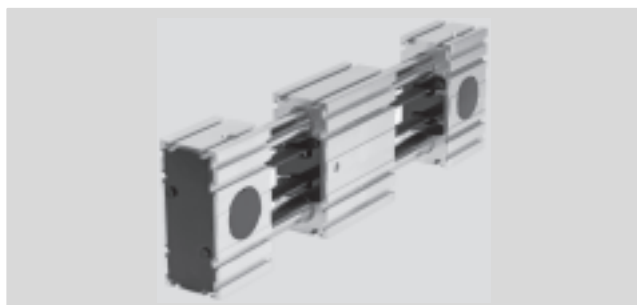
údajový list

FESTO

funkcia



-  - veľkosť
35 ... 55
-  - dĺžka zdvíhu
50 ... 1 500 mm
-  - www.festo.sk
-  - servis na opravy



Všeobecné technické údaje				
veľkosť		35	45	55
konštrukcia		elektromechanická os s ozubeným remeňom		
vedenie		obežné guľôčkové vedenie		
		klzné vedenie		
montážna poloha		ľubovoľná		
pracovný zdvih	[mm]	50 ... 800	50 ... 1000	50 ... 1500
max. posuvová sila F_x	[N]	50	100	350
max. moment pri chode naprázdno	[Nm]	0,1	0,2	0,4
max. moment pohonu	[Nm]	0,46	1,24	5
max. odpor posuvu pri chode naprázdno	[N]	10,8	16,1	27,9
max. rýchlosť				
obežné guľôčkové vedenie	[m/s]	3		
klzné vedenie	[m/s]	1		
max. zrýchlenie ¹⁾	[m/s ²]	50		
opakovateľná presnosť	[mm]	±0,1		

1) Max. zrýchlenie závisí od užitočnej záťaže, momentu pohonu a max. posuvovej sily → 15.

Prevádzkové podmienky a podmienky okolia		
teplota okolia		
obežné guľôčkové vedenie	[°C]	-10 ... +50
klzné vedenie	[°C]	0 ... +40
krytie		IP20
spínacia doba	[%]	100

Hmotnosti [kg]				
veľkosť		35	45	55
obežné guľôčkové vedenie				
základná hmotnosť pri zdvíhu 0 mm ¹⁾				
štandardný vozík		1,5	3,2	5,4
predĺžený vozík		1,9	4,3	7,4
nárast hmotnosti pri zväčšení zdvíhu o 1000 mm		2,5	5,0	7,8
pohybovaná hmotnosť		0,5	1,1	1,9
vozík				
štandardný vozík		0,5	1,0	1,8
predĺžený vozík		0,8	1,7	3,0
prídavný vozík		0,4	0,9	1,7

1) vrátane vozíka

Osi s ozubeným remeňom ELGR

údajový list

FESTO

Hmotnosti [kg]			
veľkosť	35	45	55
klzné vedenie			
základná hmotnosť pri zdvíhu 0 mm ¹⁾			
štandardný vozík	1,4	3,1	5,1
predĺžený vozík	1,9	4,3	7,3
nárast hmotnosti pri zväčšení zdvíhu o 1 000 mm	2,5	5,0	7,8
pohybovaná hmotnosť	0,4	0,9	1,5
vozík			
štandardný vozík	0,4	0,9	1,5
predĺžený vozík	0,7	1,6	2,8
prídavný vozík	0,3	0,7	1,3

1) vrátane vozíka

Ozubený remeň			
veľkosť	35	45	55
delenie [mm]	2	3	3
predĺženie ¹⁾ [%]	0,094	0,08	0,21
šírka [mm]	10	15	19,3
účinný priemer [mm]	18,46	24,83	28,65
posuvová konštanta [mm/ot.]	58	78	90

1) pri max. posuvovej sile

Hmotnostný moment zotrvačnosti			
veľkosť	35	45	55
J ₀			
štandardný vozík [kg mm ²]	40,26	155,13	360,48
predĺžený vozík [kg mm ²]	66,50	271,52	638,74
J _H na meter zdvíhu [kg mm ² /m]	0,26	1,06	1,88
J _L na kg užitočnej záťaže [kg mm ² /Kg]	85,19	154,13	205,21
J _W prídavný vozík [kg mm ²]	36,75	136,55	301,92

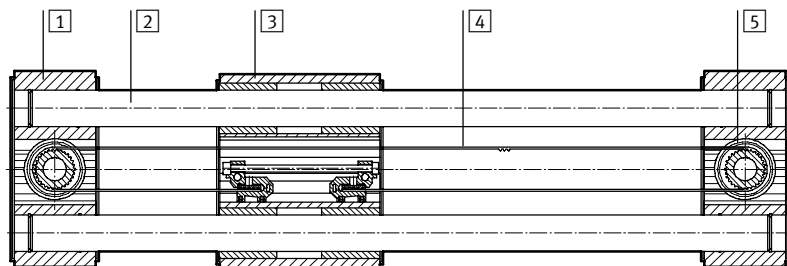
Hmotnostný moment zotrvačnosti J_A celej osi sa vypočíta nasledujúcim spôsobom:

$$J_A = J_0 + K \times J_W + J_H \times \text{pracovný zdvih [m]} + J_L \times m_{\text{užitočná záťaž [kg]}}$$

K = počet prídavných vozíkov

Materiály

funkčný rez



os	
1	uzatváracie veko, profil tvárna hliníková zliatina, eloxovaná
2	vodiace tyče popúšťaná oceľ, tvrdená a tvrdo chrómovaná
3	vozíky, profil tvárna hliníková zliatina, eloxovaná
4	ozubený remeň polychlóprén s materiálom Glascord a nylonovým povlakom
5	remeňová kladka vysokolegovaná oceľ, nehrdzavejúca
poznámka o materiáli v zmysle RoHS obsahuje LABS látky	

Osi s ozubeným remeňom ELGR

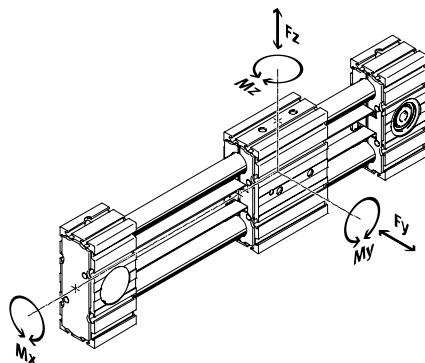
údajový list



Parametre zaťaženia

Uvedené sily a momenty sa vzťahujú na stred vedenia. Bod záberu je priesečník medzi osou vedenia a osou dĺžky vozíka.

Pri dynamickej prevádzke nesmú byť tieto hodnoty prekročené. Prítom je treba venovať veľkú pozornosť priebehu brzdenia.



V prípade, že na os pôsobí viac z nižšie uvedených síl a momentov súčasne, musí byť okrem uvedených maximálnych hodnôt zaťaženia dodržaná ešte nasledujúca rovnica:

Výpočet porovnávacieho faktora záťaže:

$$f_v = \frac{|F_{y,dyn}|}{F_{y,max.}} + \frac{|F_{z,dyn}|}{F_{z,max.}} + \frac{|M_{x,dyn}|}{M_{x,max.}} + \frac{|M_{y,dyn}|}{M_{y,max.}} + \frac{|M_{z,dyn}|}{M_{z,max.}} \leq 1$$

Prípustné sily a momenty pre životnosť 5000 km							
vedenie		klzné vedenie			obežné guľôčkové vedenie		
veľkosť		35	45	55	35	45	55
$F_{y,max.}, F_{z,max.}$	[N]	50	100	300	50	100	300
štandardný vozík							
$M_{x,max.}$	[Nm]	1	2,5	5	2,5	5	15
$M_{y,max.}$	[Nm]	4	8	16	8	16	48
$M_{z,max.}$	[Nm]	4	8	16	8	16	48
predĺžený vozík							
$M_{x,max.}$	[Nm]	1	2,5	5	2,5	5	15
$M_{y,max.}$	[Nm]	10	20	40	20	40	124
$M_{z,max.}$	[Nm]	10	20	40	20	40	124

Životnosť

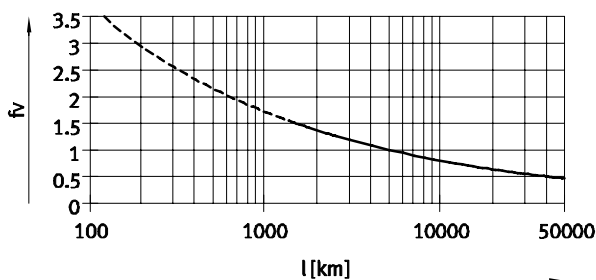
Životnosť vedenia závisí od záťaže. Z nižšie uvedeného grafu možno odčítať približnú životnosť vedenia

ako parameter porovnávacieho čísla záťaže f_v závislosti od životnosti.

Tento graf predstavuje iba teoretickú hodnotu. Ak je hodnota porovnávacieho čísla záťaže f_v väčšia ako 1,5,

potom je nevyhnutné túto aplikáciu konzultovať s lokálnym zástupcom Festo.

Hodnota porovnávacieho čísla záťaže f_v v závislosti od životnosti



Príklad:
Používateľ chce pohybovať hmotnosťou X kg. Na základe výpočtu s vyššie uvedeným vzorcom vyjde porovnávacie číslo záťaže $f_v = 1,5$. Na základe grafu má vedenie

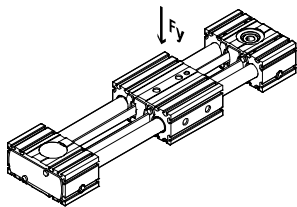
životnosť asi 1500 km. Redukciou zrýchlenia sa zníži hodnota M_z a M_y . Teraz má porovnávacie číslo záťaže hodnotu 1 a vedenie má životnosť 5000 km.

upozornenie
návrhový softvér
PositioningDrives
www.festo.sk

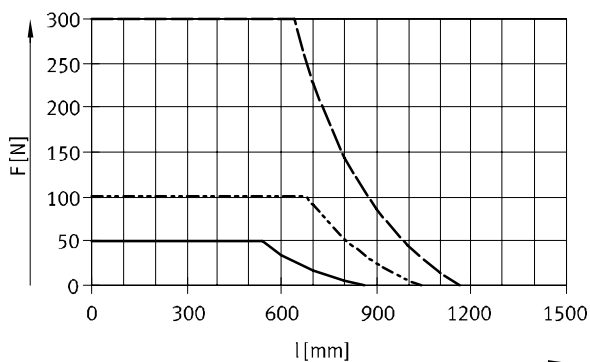
Osi s ozubeným remeňom ELGR

údajový list

Max. zaťaženie pri plochej montážnej polohe



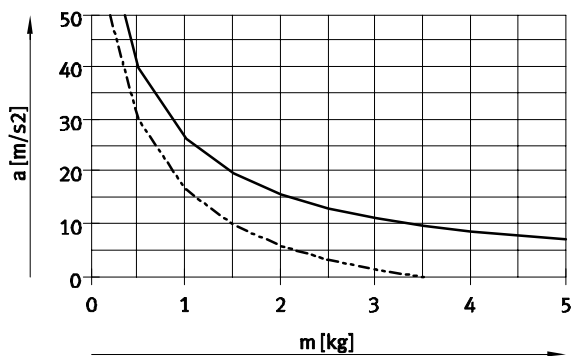
Charakteristiky v grafe zodpovedajú max. odporúčanému priehybu 0,5 mm.
V takom prípade už os od určitej dĺžky zdvíhu nemôže uniesť maximálne zaťaženie.



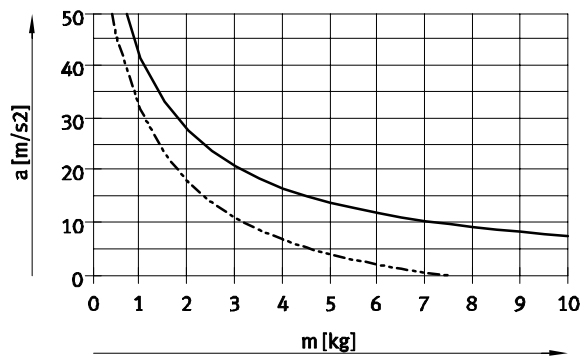
— ELGR-TB-35
- - - ELGR-TB-45
- · - ELGR-TB-55

Max. zrýchlenie a v závislosti od užitočnej záťaže m

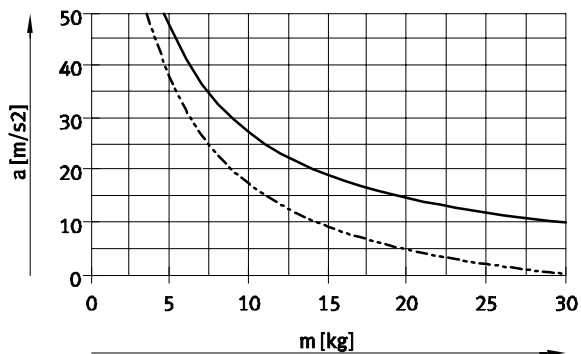
ELGR-35



ELGR-45



ELGR-55



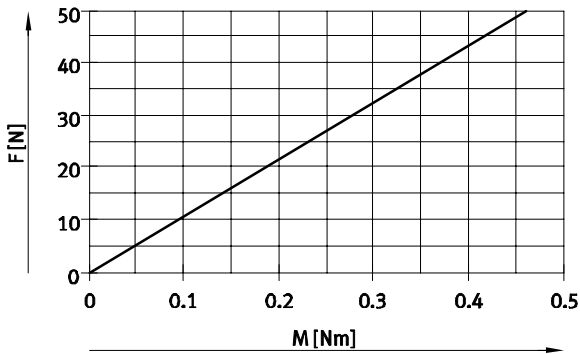
— vodorovne
- - - zvisle

Osi s ozubeným remeňom ELGR

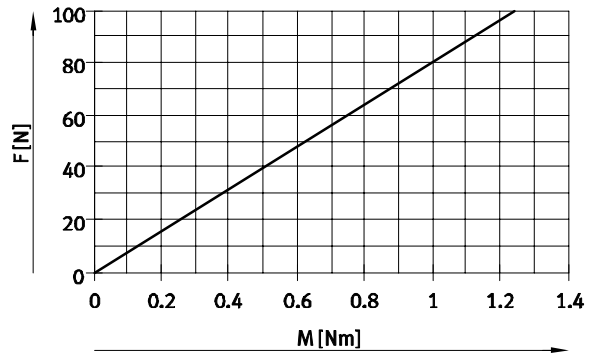
údajový list

Posuvová sila F_x v závislosti od vstupného momentu M

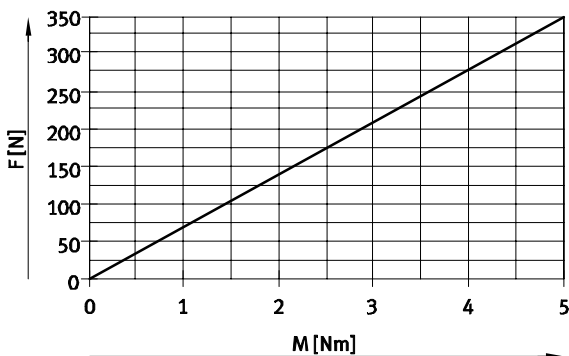
ELGR-35



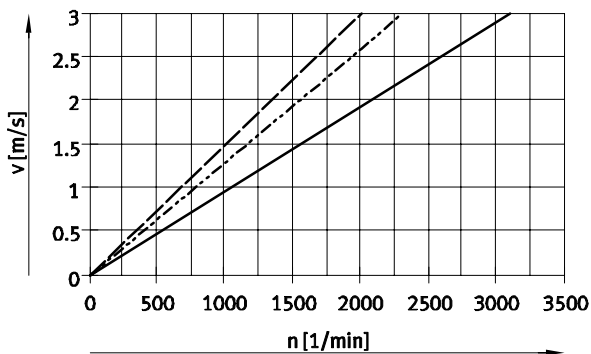
ELGR-45



ELGR-55



Rýchlosť v v závislosti od počtu otáčok n



- ELGR-TB-35
- - - ELGR-TB-45
- · - ELGR-TB-55

Osi s ozubeným remeňom ELGR

údajový list

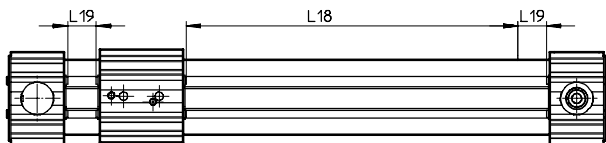
FESTO

Minimálny nominálny zdvih

pri variante s prídavným vozíkom ELGR-...-ZR/ZL/ZB

veľkosť	35		45		55	
ELGR-	ZR/ZL	ZB	ZR/ZL	ZB	ZR/ZL	ZB
min. nominálny zdvih [mm]	126	202	146	242	166	282

Rezerva zdvíhu

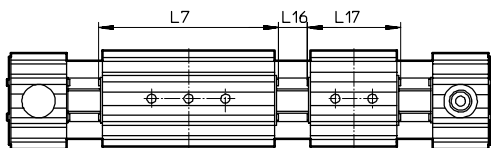


L18 = nominálny zdvih
L19 = rezerva zdvíhu

- Rezerva zdvíhu je bezpečnostná vzdialenosť, ktorá je ponechaná k nominálnemu zdvíhu na oboch stranách osi.
 - Súčet nominálnej dĺžky zdvíhu a 2x rezerva zdvíhu nesmie presahovať maximálny pracovný zdvih.
 - Dĺžka rezerva zdvíhu je voliteľná bez obmedzení.
 - Rezerva zdvíhu je definovaná v stavebnici výrobkov hodnotou „rezerva zdvíhu“.
- Príklad:**
Typ ELGR-TB-45-500-20H-...
nominálny zdvih = 500 mm
2x rezerva zdvíhu = 40 mm
pracovný zdvih = 540 mm
(540 mm = 500 mm + 2x 20 mm)

Redukcia pracovného zdvíhu

pri štandardnom vozíku alebo predĺženom vozíku s prídavným vozíkom ELGR-...-ZR/ZL/ZB



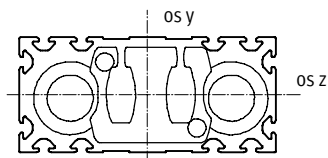
L7 = dĺžka vozíka
L16 = vzdialenosť medzi oboma vozíkmi
L17 = dĺžka prídavného vozíka

- V prípade osí s prídavným vozíkom sa redukuje dĺžka pracovného zdvíhu o dĺžku vozíka a vzdialenosť medzi oboma vozíkmi.
 - Pri objednávke variantu vozíka s dĺžkou L nie je prídavný vozík predĺžený.
- Príklad:**
Typ ELGR-TB-35-500-...-ZR
pracovný zdvih = 500 mm
L16 = 10 mm
L7, L17 = 76 mm
pracovný zdvih s prídavným vozíkom = 414 mm
(500 mm - 10 mm - 76 mm)

Rozmery – prídavný vozík

veľkosť	35	45	55
dĺžka L17 [mm]	76	96	116
min. vzdialenosť medzi vozíkmi L16 [mm]	≥ 0		

Momenty plôch 2. stupňa



veľkosť	35	45	55
ly [mm ⁴]	3,77x10 ³	1,57x10 ⁴	3,83x10 ⁴
lz [mm ⁴]	1,89x10 ⁵	8,08x10 ⁵	1,85x10 ⁶

odporúčaná medzná hodnota priehybu

V záujme zachovania funkčnosti osí odporúčame dodržiavať maximálnu hodnotu priehybu 0,5 mm.

Väčšia deformácia môže vyvolať väčšie trenie, silnejšie opotrebovanie a kratšiu životnosť.

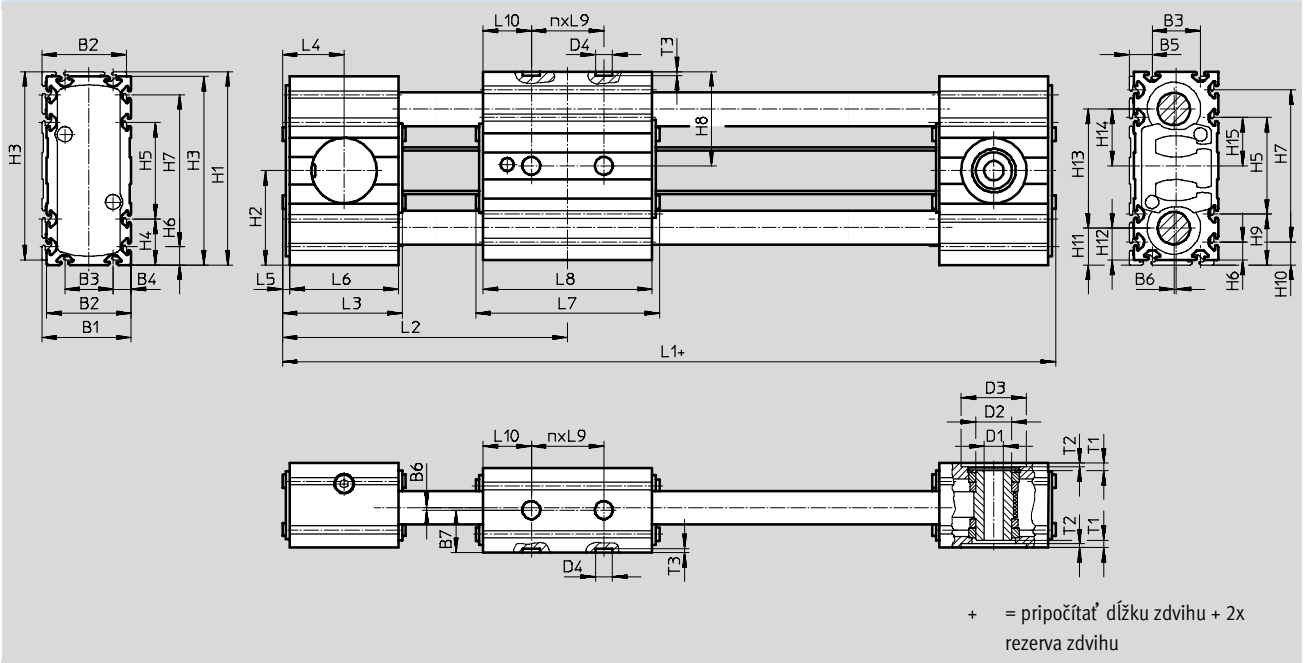
Osi s ozubeným remeňom ELGR

údajový list

FESTO

Rozmery

sťahovanie CAD modelov → www.festo.sk

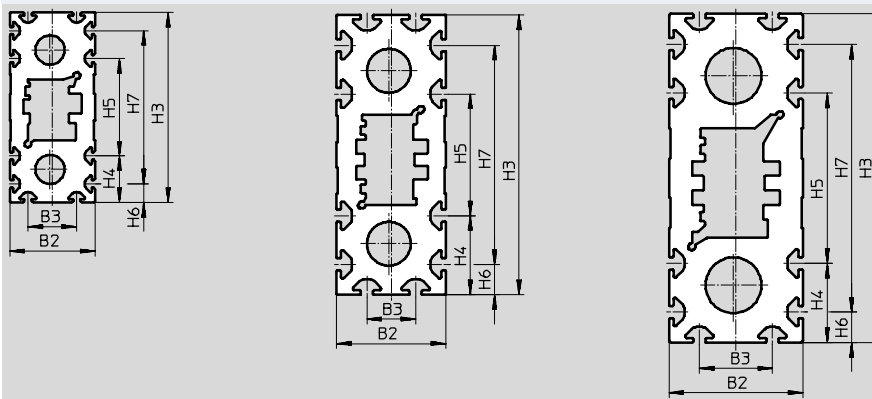


Profil

ELGR-35

ELGR-45

ELGR-55



Osi s ozubeným remeňom ELGR

údajový list

FESTO

veľkosť	B1	B2	B3	B4	B5	B6	B7	D1 ∅ H7	D2 ∅	D3 ∅ H7	D4 ∅ H7	H1	H2
35	37	35	20	7,5	9,5	1	17,5	8	15	27	7	80	39
45	47	45	20	12,5	14,5		22,5	10	20	38		117	57,5
55	57	55	30	12,5	14,5		27,5	16	25	48		137	67,5

veľkosť	H3	H4	H5	H6	H7	H8	H9	H10	H11	H12	H13	H14
35	78	19	40	7,5	63	39	21	9,5	15,5	13,5	49	23,5
45	115	32,5	50	12,5	90	57,5	34,5	14,5	23	21	71	34,5
55	135	32,5	70	12,5	110	67,5	34,5	14,5	25,5	23,5	86	42

veľkosť	H15	L3	L4	L5	L6	L9	T1	T2	T3
									+0,1
35	20	51	25,5	3	45	30	3,1	1,6	1,6
45	25	60	30		54	40	3	1,7	
55	35	62	31		56	40	4,5	2	

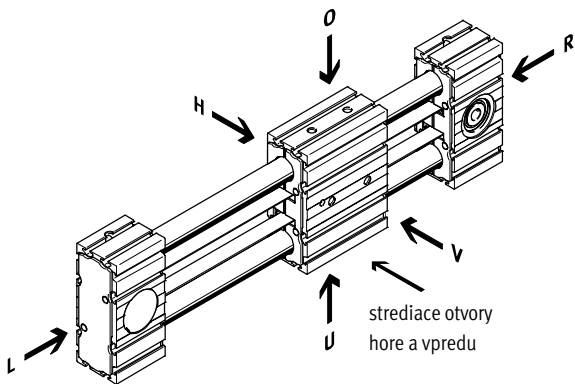
veľkosť	L1		L2		L7		L8		L10		n	
ELGR...		-L		-L		-L		-L		-L		-L
35	178	248	89	124	76	146	70	140	20	40	1	2
45	219	309	108	153	96	186	90	180	25	50	1	2
55	243	353	120	175	116	226	110	220	35	70	1	2

Osi s ozubeným remeňom ELGR

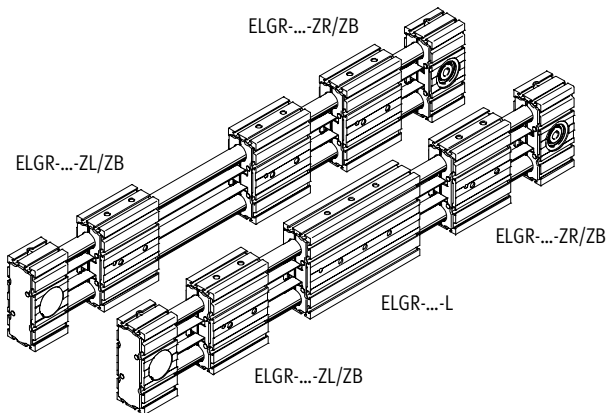
typové označenie – stavebnice výrobkov



Pomôcka na orientáciu



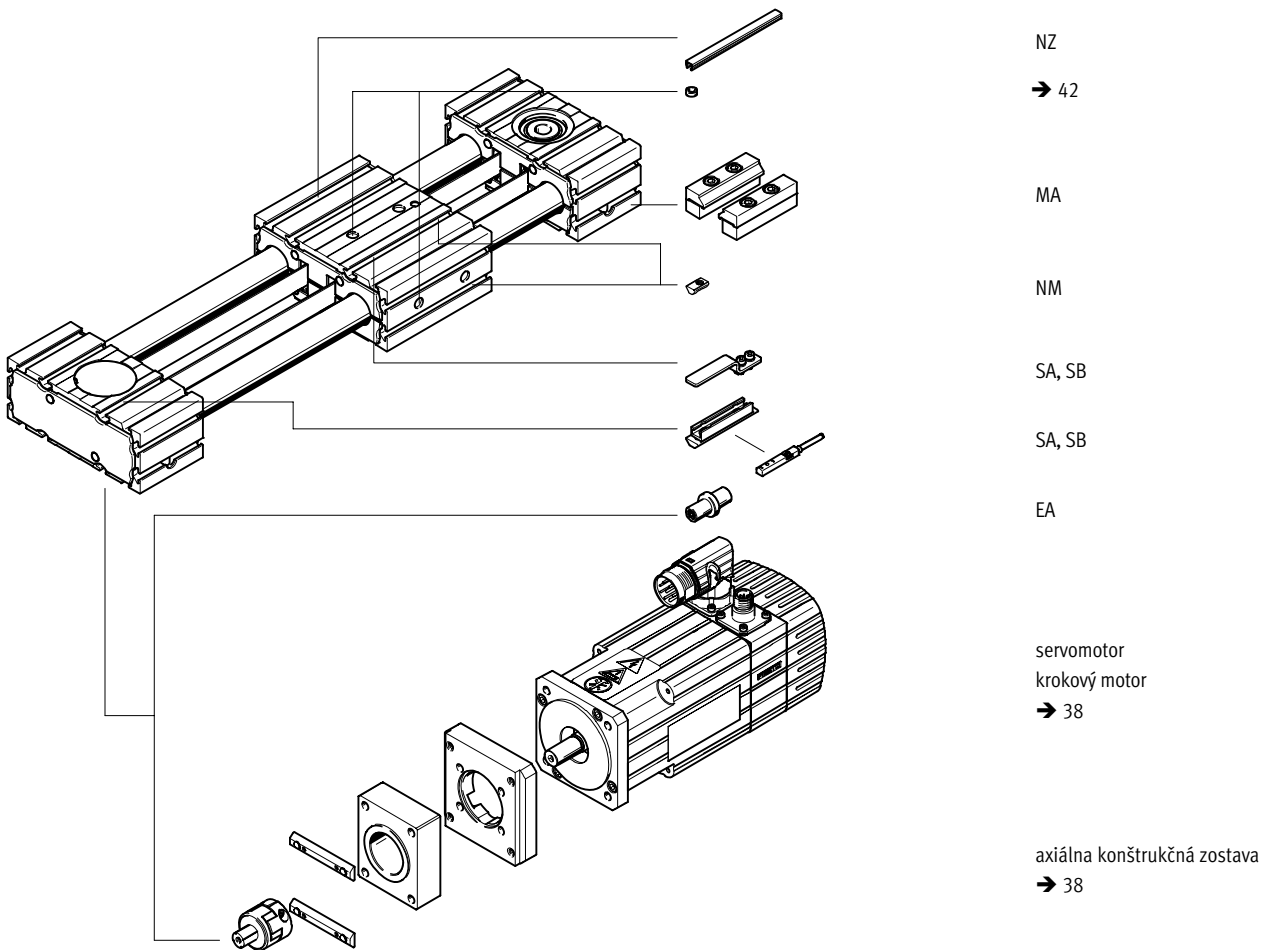
O hore L vľavo
 U dole V vpredu
 R vpravo H vzadu



Minimálny objednaný zdvih v kombinácii s prídavným vozíkom ELGR-...-ZR/ZL/ZB

veľkosť	35		45		55	
ELGR-...	-ZR/ZL	-ZB	-ZR/ZL	-ZB	-ZR/ZL	-ZB
min. nominálny zdvih [mm]	126	202	146	242	166	282

Príslušenstvo



Osi s ozubeným remeňom ELGR

typové označenie – stavebnica výrobkov

Tabuľka pre objednávku						
veľkosť	35	45	55	podmienky	kód	zadanie kódu
M	č. stavebnice	560505	560506	560507		
	konštrukcia	lineárna os				ELGR
	ovládanie	ozubený remeň				-TB
O	vedenie	obežné guľôčkové vedenie				
		klzné vedenie				-GF
M	konštrukčné veľkosti	35	45	55		-...
	dĺžka zdvíhu [mm]	1 ... 800	1 ... 1000	1 ... 1500	1	-...
	rezerva zdvíhu [mm]	0 ... 999 (0 = bez rezervy zdvíhu)			1	-...H
O	vyhotovenie vozíka	štandardný vozík				
		predĺžený vozík				-L
	prídavný vozík	bez prídavného vozíka				
		1 vozík vpravo			2	-ZR
		1 vozík vľavo			2	-ZL
		1 vozík vpravo, 1 vozík vľavo			2	-ZB
	príslušenstvo	príslušenstvo voľne priložené				+
	bezdotykový snímač (SIES), indukčný, drážka 8, PNP, spínač, kábel 7,5m, vrátane spínacej zástavky a držiaka snímača	1 ... 6				...SA
	bezdotykový snímač (SIES), indukčný, drážka 8, PNP, rozspínač, kábel 7,5m, vrátane spínacej zástavky a držiaka snímača	1 ... 6				...SB
	kryt upevňovacej drážky	-	1 ... 50 (1=2 kusy 500 mm dĺžka)			...NC
	drážkový kameň pre upevňovaciu drážku	1 ... 99				...NM
	čap hriadeľa	1 ... 4				...EA
	profilové upevnenie	1 ... 2				...MA
	návod na obsluhu	s návodom na obsluhu				
		bez návodu na obsluhu				+DN

1 ... Súčet nominálneho zdvíhu a 2x rezervy zdvíhu nesmie prekročiť maximálnu dĺžku zdvíhu a nesmie byť menší ako minimálna dĺžka zdvíhu 50 mm.

2 ZR, ZL, ZB redukcia pracovného zdvíhu → 17

M minimálne údaje

O možnosti

prenosový kód objednávky

ELGR - **TB** - - - - - - +

Osi s ozubeným remeňom ELGR, pre Optimised Motion Series (OMS)

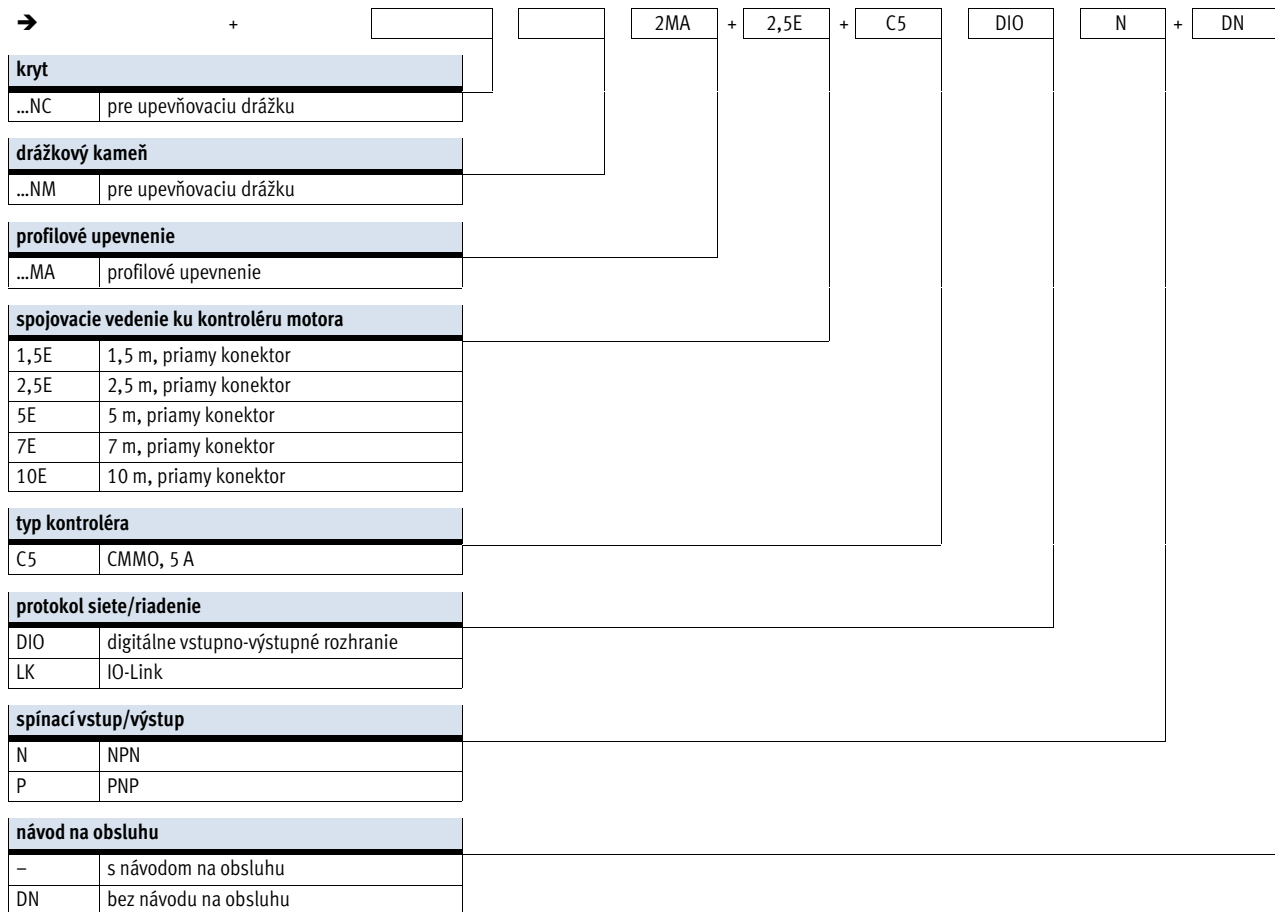
legenda k typovému označeniu

	ELGR	-	TB	-		-	45	-	500	-	OH	-		-	ST	-	E	-	B	-	AT	-	FR	
typ	ELGR																							
	lineárna os																							
funkcia pohonu			TB																					
			ozubený remeň																					
vedenie																								
	-																							
velkosť																								
zdvih [mm]																								
rezerva zdvihu																								
vozík																								
	-																							
typ motora																								
	ST																							
meracia jednotka																								
	E																							
brzda																								
	-																							
orientácia výstupu vedenia																								
	AT																							
	AD																							
	AL																							
	AR																							
poloha motora																								
	FR																							
	FL																							
	RL																							
	RR																							

Osi s ozubeným remeňom ELGR, pre Optimised Motion Series (OMS)

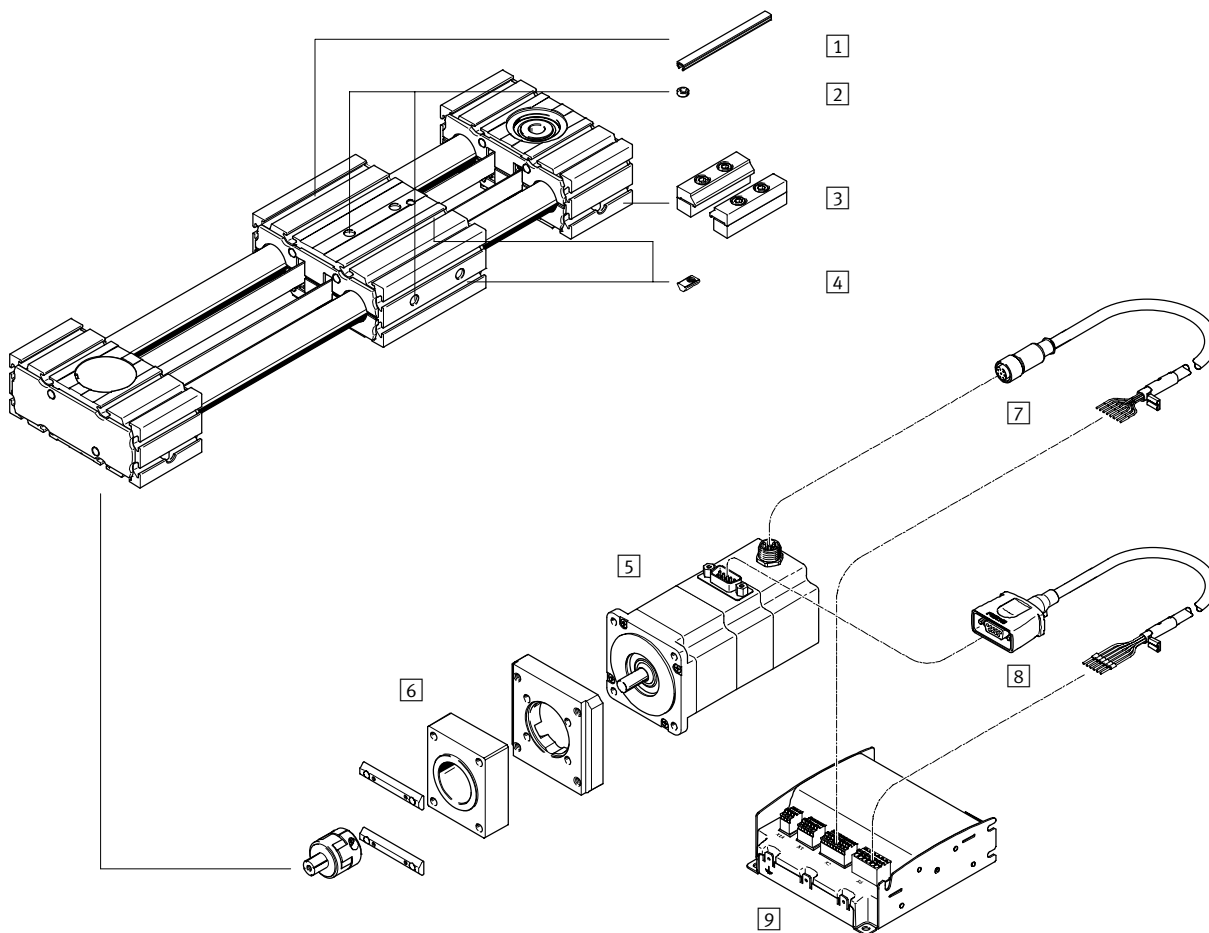
FESTO

legenda k typovému označeniu



Osi s ozubeným remeňom ELGR, pre Optimised Motion Series (OMS)

prehľad príslušenstva



Osi s ozubeným remeňom ELGR, pre Optimised Motion Series (OMS)

FESTO

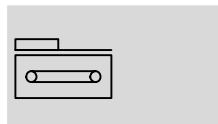
prehľad príslušenstva

Príslušenstvo		
typ/objednávaci kód	opis	→ strana/internet
1 krytie drážky NZ	• na ochranu pred znečistením	42
2 strediace puzdro ZBH	• na vycentrovanie záťaží a montážnych dielov na vozíkoch • 2 strediace puzdrá sú časťou dodávky osi	42
3 profilové upevnenie MA	na upevnenie osi cez uzatváracie veko	41
4 drážkový kameň NM	na upevnenie montážnych dielov	42
5 motor EMMS-ST	špeciálne pre zosúladené kombinácie osi a motorov s brzdou alebo bez brzdy	38
6 axiálna konštrukčná zostava EAMM	pre axiálnu montáž motora (zloženie: spojka, teleso spojky a príruha motora)	38
7 kábel enkódera NEBM	pre pripojenie enkódera a kontroléra	43
8 kábel motora NEBM	pre pripojenie motora a kontroléra	43
9 kontrolér motora CMMO	na parametrizáciu a polohovanie osi s ozubeným remeňom	43

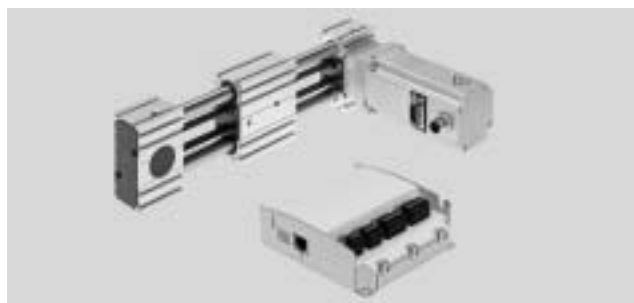
Osi s ozubeným remeňom ELGR, pre Optimised Motion Series (OMS)

údajový list

funkcia



-  - veľkosť
35 ... 55
-  - dĺžka zdvíhu
50 ... 1 500 mm
-  - www.festo.sk
-  - servis na opravy



Všeobecné technické údaje				
veľkosť		35	45	55
konštrukcia		elektromechanická os s ozubeným remeňom		
vedenie		obežné guľôčkové vedenie		
montážna poloha		ľubovoľná		
štandardný zdvih	[mm]	50, 100, 150, 200, 250, 300, 350, 400, 450, 500, 550, 600, 650, 700, 750, 800	50, 100, 150, 200, 250, 300, 350, 400, 450, 500, 550, 600, 650, 700, 750, 800, 900, 1000	50, 100, 150, 200, 250, 300, 350, 400, 450, 500, 550, 600, 650, 700, 750, 800, 900, 1000, 1100, 1200, 1300, 1400, 1500
max. užitočná záťaž	[kg]	2,8	5,0	6,8
max. posuvová sila F_x	[N]	50	100	350
max. moment pohonu	[Nm]	0,46	1,24	5
max. rýchlosť	[m/s]	1,1	1,1	0,35
max. zrýchlenie ¹⁾	[m/s ²]	15		
opakovateľná presnosť	[mm]	±0,1		

1) V kombinácii s Optimised Motion Series (OMS)
Max. zrýchlenie závisí od užitočnej záťaže, momentu pohonu a max. posuvovej sily → 29.

Prevádzkové podmienky a podmienky okolia		
teplota okolia	[°C]	-10 ... +50
krytie		IP20
spínacia doba	[%]	100

Osi s ozubeným remeňom ELGR, pre Optimised Motion Series (OMS)

FESTO

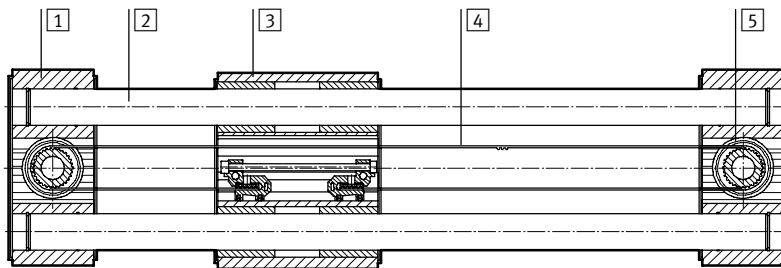
údajový list

Hmotnosť osi/axiálnej konštrukčnej zostavy/motora [kg]			
veľkosť	35	45	55
základná hmotnosť pri zdvíhu 0 mm ¹⁾			
os/axiálna konštrukčná zostava/motor	3,9	8,0	13,2
nárast hmotnosti pri zväčšení zdvíhu o 1000 mm	2,5	5,0	7,8
pohybovaná hmotnosť	0,5	1,1	1,9
vozík			
štandardný vozík	0,5	1,0	1,8

1) vrátane vozíka

Materiály

funkčný rez



os		
1	uzatváracie veko, profil	tvárna hliníková zliatina, eloxovaná
2	vodiace tyče	popúšťaná oceľ, tvrdená a tvrdo chrómovaná
3	vozíky, profil	tvárna hliníková zliatina, eloxovaná
4	ozubený remeň	polychlóprén s materiálom Glascord a nylonovým povlakom
5	remeňová kladka	vysokolegovaná oceľ, nehrdzavejúca
poznámka o materiáli		v zmysle RoHS
		obsahuje LABS látky

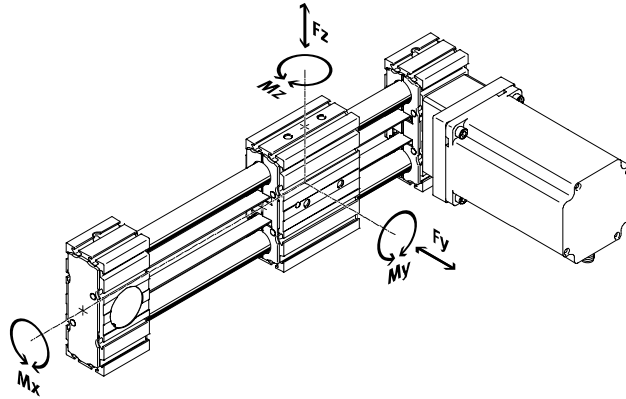
Osi s ozubeným remeňom ELGR, pre Optimised Motion Series (OMS)

údajový list

Parametre zaťaženia

Uvedené sily a momenty sa vzťahujú na stred vedenia. Bod záberu je priesečník medzi osou vedenia a osou dĺžky vozíka.

Pri dynamickej prevádzke nesmú byť tieto hodnoty prekročené. Prítom je treba venovať veľkú pozornosť priebehu brzdenia.



V prípade, že na os pôsobí viac z nižšie uvedených síl a momentov súčasne, musí byť okrem uvedených maximálnych hodnôt zaťaženia dodržaná ešte nasledujúca rovnica:

Výpočet porovnávacieho faktora záťaže:

$$f_v = \frac{|F_{y,dyn}|}{F_{y,max.}} + \frac{|F_{z,dyn}|}{F_{z,max.}} + \frac{|M_{x,dyn}|}{M_{x,max.}} + \frac{|M_{y,dyn}|}{M_{y,max.}} + \frac{|M_{z,dyn}|}{M_{z,max.}} \leq 1$$

Prípustné sily a momenty pre životnosť 5000 km				
vedenie		obežné guľôčkové vedenie		
veľkosť		35	45	55
$F_{y,max.}, F_{z,max.}^{1)}$	[N]	50	100	300
štandardný vozík				
$M_{x,max.}$	[Nm]	2,5	5	15
$M_{y,max.}$	[Nm]	8	16	48
$M_{z,max.}$	[Nm]	8	16	48

1) Pri kombinácii s Optimised Motion Series (OMS) je max. užitočná záťaž obmedzená systémom pohonu

Životnosť

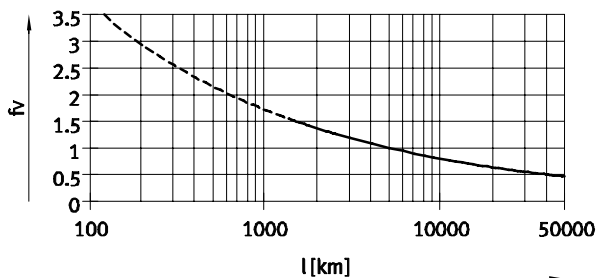
Životnosť vedenia závisí od záťaže. Z nižšie uvedeného grafu možno odčítať približnú životnosť vedenia

ako parameter porovnávacieho čísla záťaže f_v závislosti od životnosti.

Tento graf predstavuje iba teoretickú hodnotu. Ak je hodnota porovnávacieho čísla záťaže f_v väčšia ako 1,5,

potom je nevyhnutné túto aplikáciu konzultovať s lokálnym zástupcom Festo.

Hodnota porovnávacieho čísla záťaže f_v v závislosti od životnosti



Príklad:
Používateľ chce pohybovať hmotnosťou X kg. Na základe výpočtu s vyššie uvedeným vzorcom vyjde porovnávacie číslo záťaže $f_v = 1,5$. Na základe grafu má vedenie životnosť asi 1500 km.

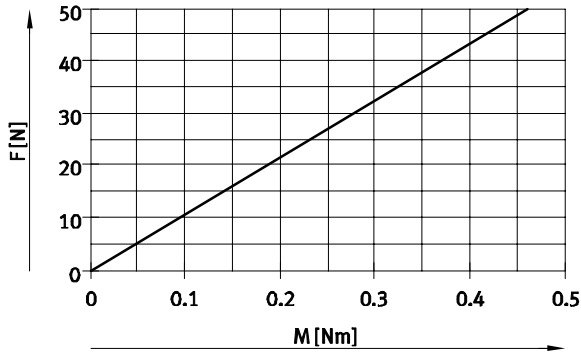
Redukciou zrýchlenia sa zníži hodnota M_z a M_y . Teraz má porovnávacie číslo záťaže hodnotu 1 a vedenie má životnosť 5000 km.

Osi s ozubeným remeňom ELGR, pre Optimised Motion Series (OMS)

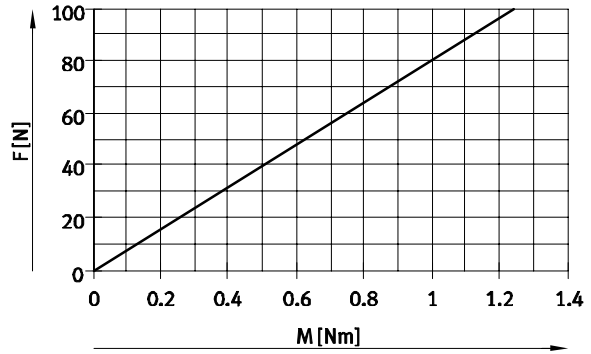
údajový list

Posuvová sila F_x v závislosti od vstupného momentu M

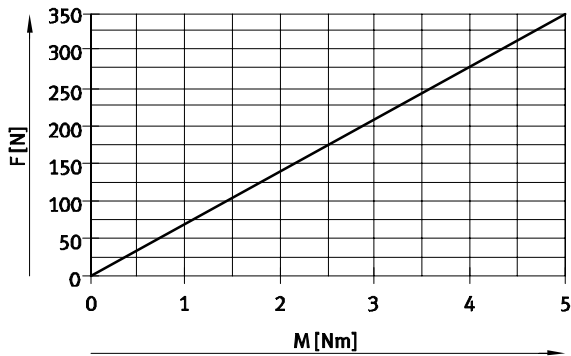
ELGR-35



ELGR-45

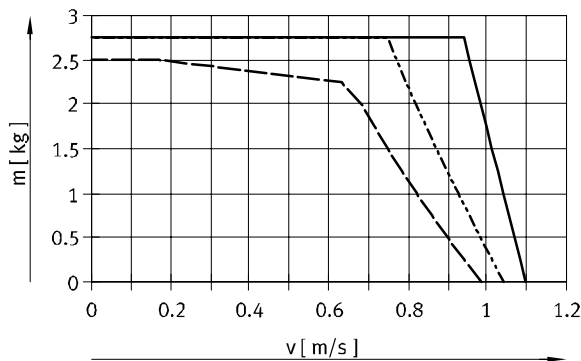


ELGR-55

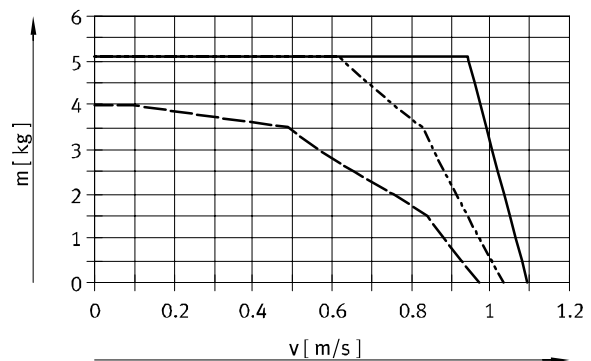


Max. užitočná záťaž m v závislosti od zrýchlenia a a rýchlosti v ¹⁾

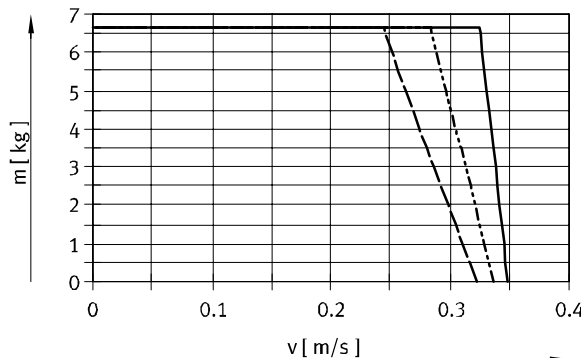
ELGR-35



ELGR-45



ELGR-55



- 5 m/s²
- - - 10 m/s²
- · - 15 m/s²

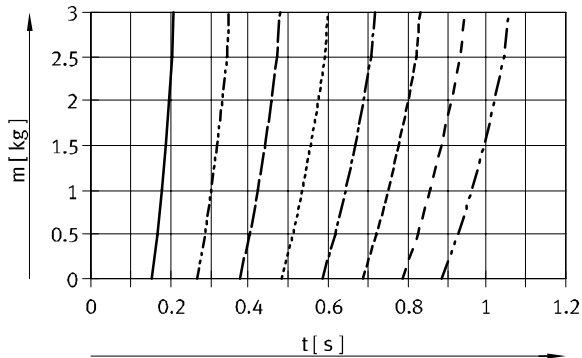
1) v kombinácii s Optimised Motion Series (OMS)

Osi s ozubeným remeňom ELGR, pre Optimised Motion Series (OMS)

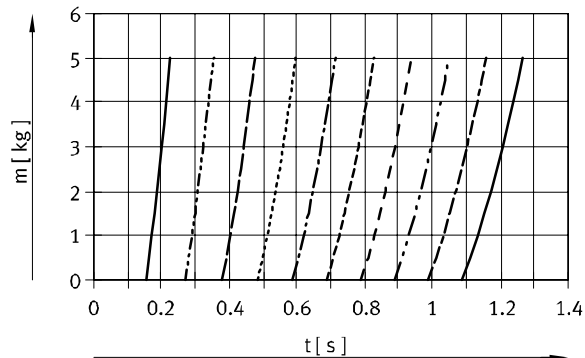
údajový list

Max. užitočná záťaž m v závislosti od zdvíhu l a polohovacieho času t¹⁾

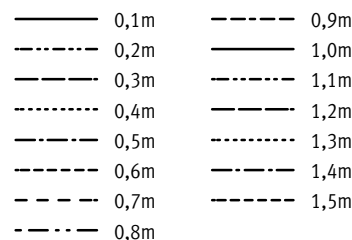
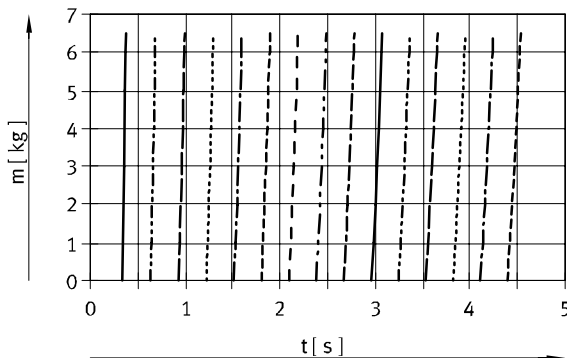
ELGR-35



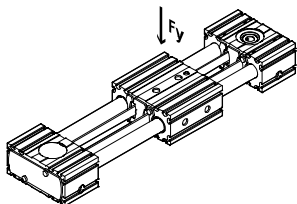
ELGR-45



ELGR-55

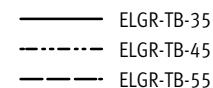
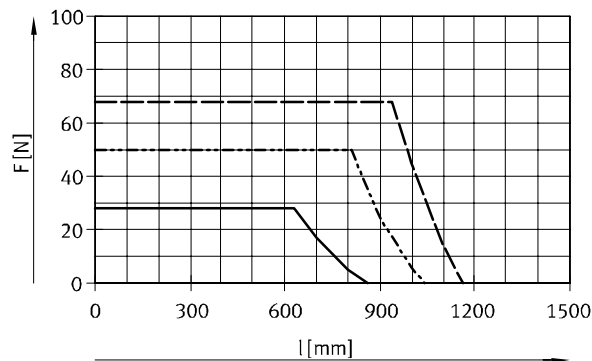


Max. zaťaženie pri plochej montážnej polohe¹⁾



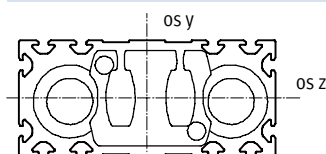
Charakteristiky v grafe zodpovedajú max. odporúčanému priehybu 0,5 mm.

V takom prípade už os od určitej dĺžky zdvíhu nemôže uniesť maximálne zaťaženie.



1) pri kombinácii s Optimised Motion Series (OMS) je max. užitočná záťaž obmedzená systémom pohonu

Momenty plôch 2. stupňa



veľkosť	35	45	55
ly [mm ⁴]	3,77x10 ³	1,57x10 ⁴	3,83x10 ⁴
lz [mm ⁴]	1,89x10 ⁵	8,08x10 ⁵	1,85x10 ⁶

odporúčaná medzná hodnota priehybu

V záujme zachovania funkcií osí odporúčame dodržiavať maximálnu hodnotu priehybu 0,5 mm.

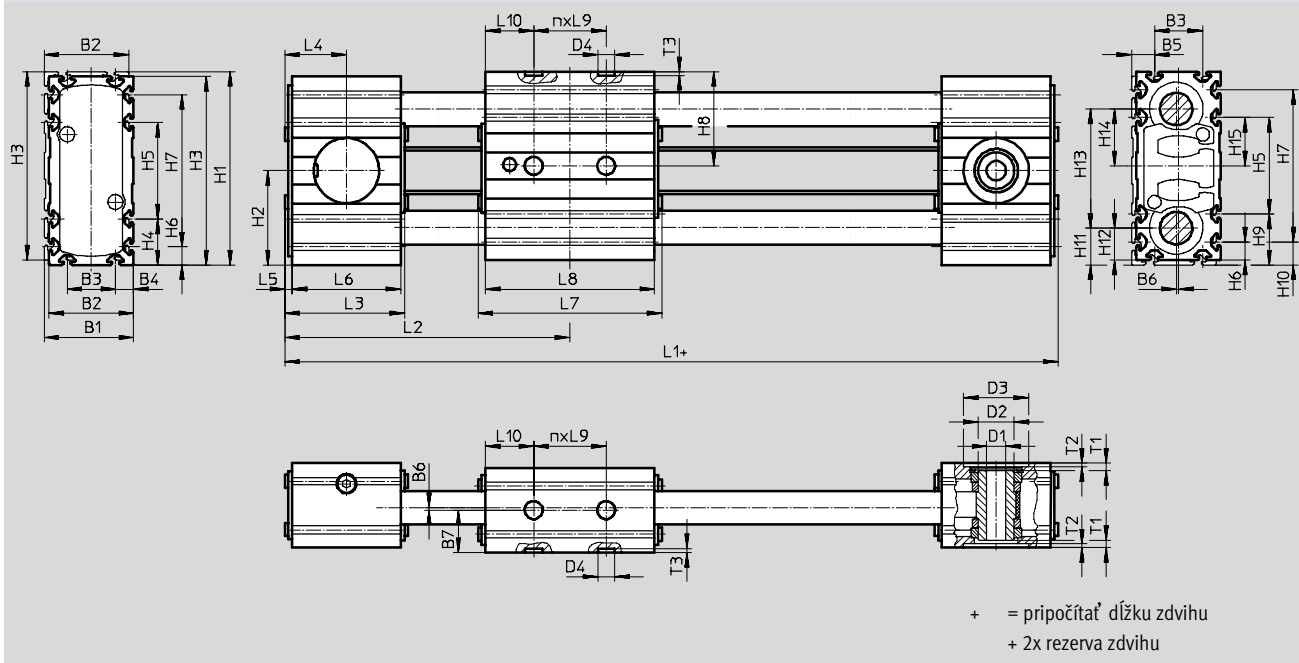
Väčšia deformácia môže vyvolať väčšie trenie, silnejšie opotrebovanie a kratšiu životnosť.

Osi s ozubeným remeňom ELGR, pre Optimised Motion Series (OMS)

údajový list

Rozmery

sťahovanie CAD modelov → www.festo.sk



veľkosť	B1	B2	B3	B4	B5	B6	B7	D1 Ø H7	D2 Ø	D3 Ø H7
35	37	35	20	7,5	9,5	1	17,5	8	15	27
45	47	45	20	12,5	14,5		22,5	10	20	38
55	57	55	30	12,5	14,5		27,5	16	25	48

veľkosť	D4 Ø H7	H1	H2	H3	H4	H5	H6	H7	H8	H9
35	7	80	39	78	19	40	7,5	63	39	21
45		117	57,5	115	32,5	50	12,5	90	57,5	34,5
55		137	67,5	135	32,5	70	12,5	110	67,5	34,5

veľkosť	H10	H11	H12	H13	H14	H15	L1	L2	L3	L4
35	9,5	15,5	13,5	49	23,5	20	178	89	51	25,5
45	14,5	23	21	71	34,5	25	219	108	60	30
55	14,5	25,5	23,5	86	42	35	243	120	62	31

veľkosť	L5	L6	L7	L8	L9	L10	T1	T2	T3	n
									+0,1	
35	3	45	76	70	30	20	3,1	1,6	1,6	1
45		54	96	90	40	25	3	1,7		1
55		56	116	110	40	35	4,5	2		1

Osi s ozubeným remeňom ELGR, pre Optimised Motion Series (OMS)

údajový list

Rozmery

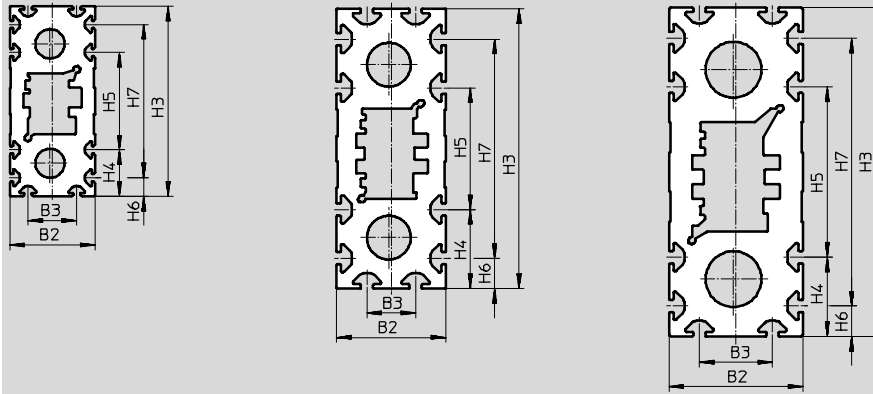
stahovanie CAD modelov → www.festo.sk

profil

ELGR-35

ELGR-45

ELGR-55



veľkosť	B2	B3	H3	H4
35	35	20	78	19
45	45	20	115	32,5
55	55	30	135	32,5

veľkosť	H5	H6	H7
35	40	7,5	63
45	50	12,5	90
55	70	12,5	110

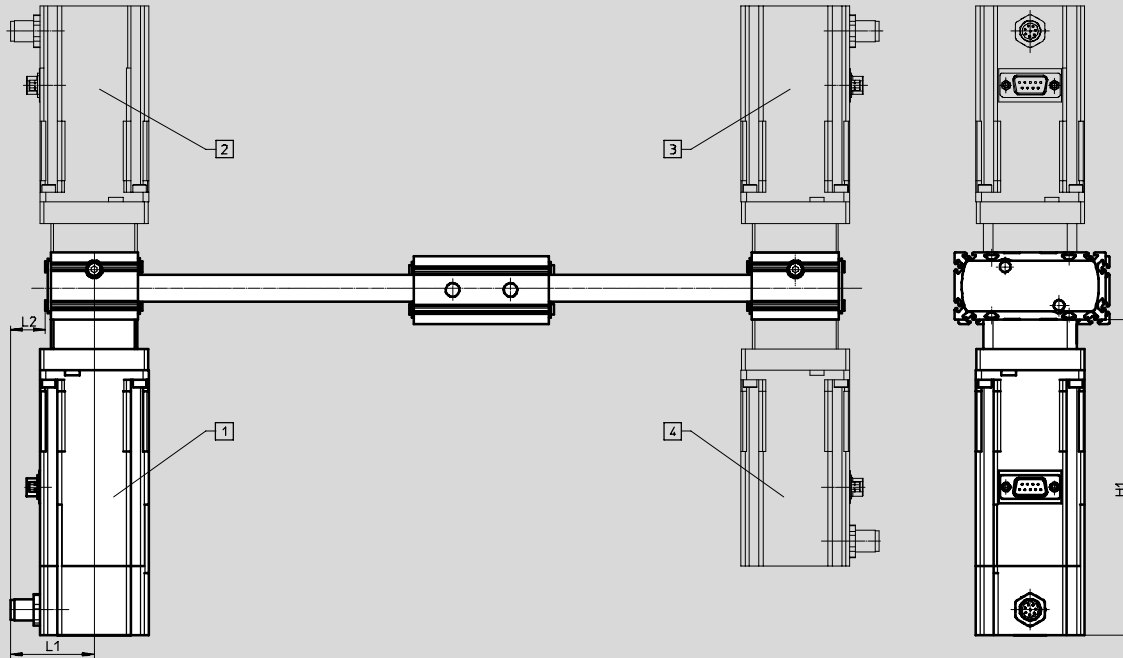
Osi s ozubeným remeňom ELGR, pre Optimised Motion Series (OMS)

údajový list

Rozmery

sťahovanie CAD modelov → www.festo.sk

varianty montáže motora



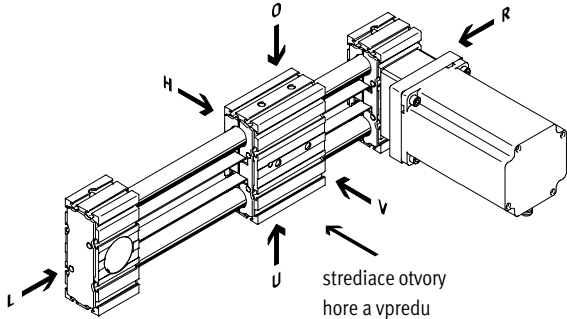
- 1 ELGR...-FL (motor vľavo vpredu)
- 2 ELGR...-RL (motor vľavo vzadu)
- 3 ELGR...-RR (motor vpravo vzadu)
- 4 ELGR...-FR (motor vpravo vpredu)

veľkosť	H1		L1		L2	
	ELGR...	-B	ELGR...	-B	ELGR...	-B
35	127,5	163	43,2	44	17,7	18
45	152,4	192,5	58	58	28	28
55	190	230	58	58	27	27

Osi s ozubeným remeňom ELGR, pre Optimised Motion Series (OMS)

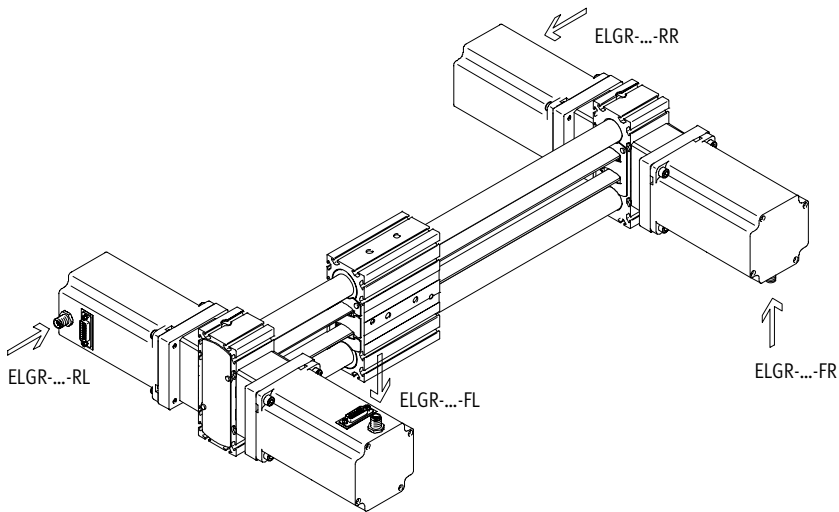
typové označenie – stavebnica výrobkov

Pomôcka na orientáciu

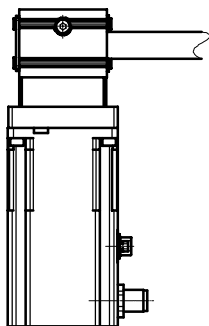
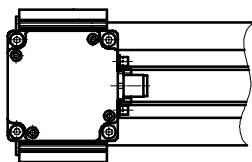


- | | | | |
|---|--------|---|--------|
| O | hore | L | vľavo |
| U | dole | V | vpredu |
| R | vpravo | H | vzadu |

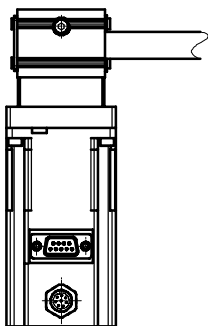
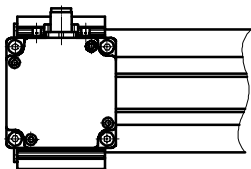
varianty montáže motora



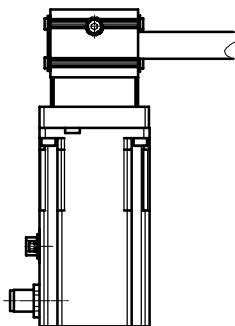
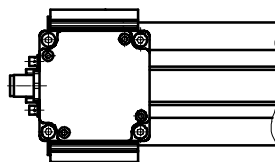
ELGR...-AR – vpravo



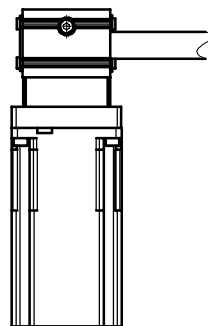
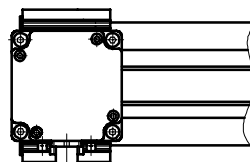
ELGR...-AT – hore



ELGR...-AT – vľavo



ELGR...-AT – dole

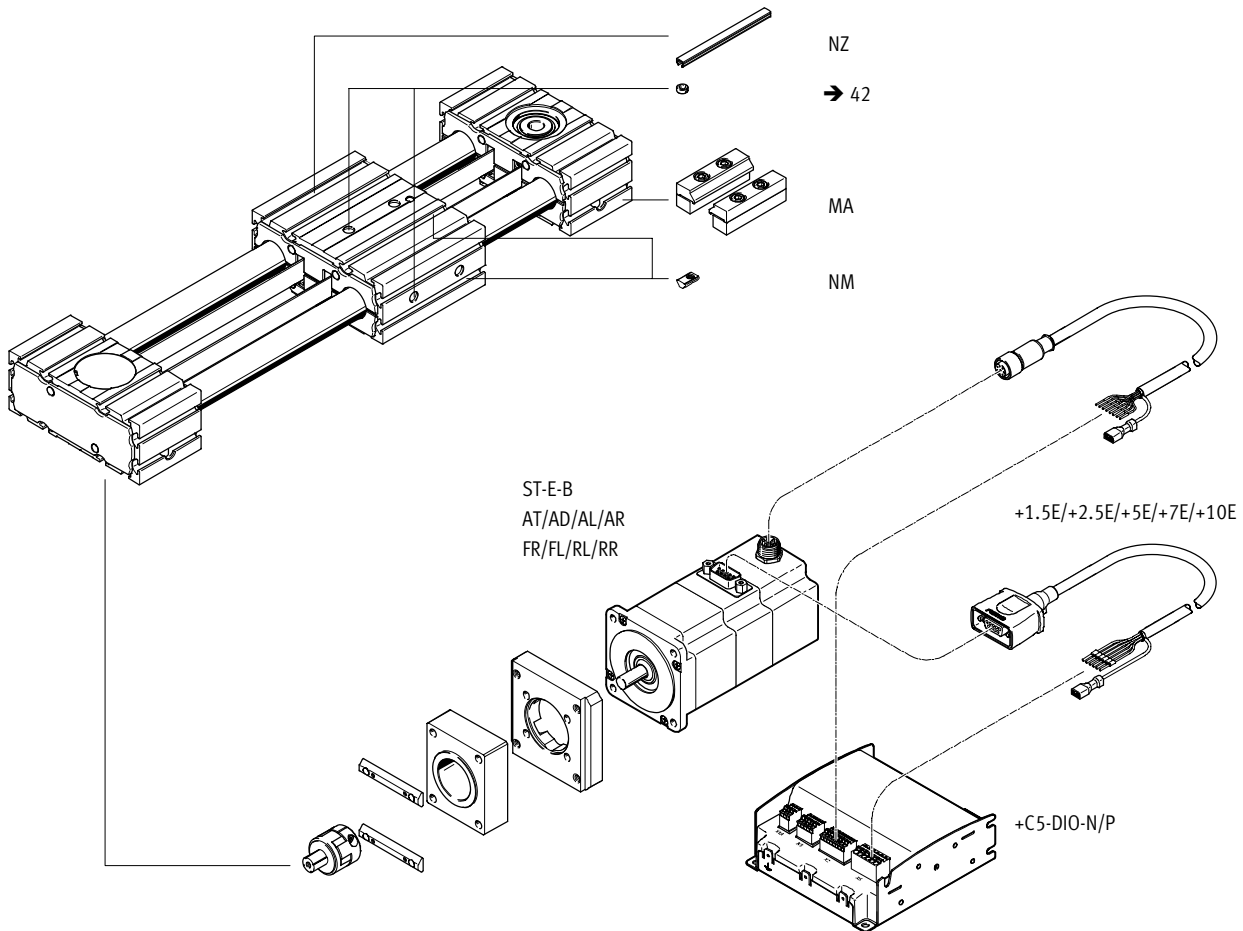


Osi s ozubeným remeňom ELGR, pre Optimised Motion Series (OMS)

FESTO

typové označenie – stavebnica výrobkov

Príslušenstvo



upozornenie

Súčasťou dodávky je automaticky aj príslušná axiálna konštrukčná zostava (→ 38).

Motor a axiálna konštrukčná zostava sa dodávajú zmontované.

Osi s ozubeným remeňom ELGR, pre Optimised Motion Series (OMS)

typové označenie – stavebnica výrobkov

Tabuľka pre objednávku						
veľkosť	35	45	55	podmienky	kód	zadanie kódu
M č. stavebnice	560505	560506	560507			
konštrukcia	lineárna os				ELGR	ELGR
ovládanie	ozubený remeň				-TB	-TB
konštrukčné veľkosti	35	45	55		-...	
štandardný zdvih [mm]	50, 100, 150, 200, 250, 300, 350, 400, 450, 500, 550, 600, 650, 700, 750, 800	50, 100, 150, 200, 250, 300, 350, 400, 450, 500, 550, 600, 650, 700, 750, 800, 900, 1000	50, 100, 150, 200, 250, 300, 350, 400, 450, 500, 550, 600, 650, 700, 750, 800, 900, 1000, 1100, 1200, 1300, 1400, 1500			
rezerva zdvíhu [mm]	0 mm				-OH	-OH
vyhotovenie vozíka	štandardný vozík					
typ motora	krokový motor				-ST	-ST
meracia jednotka	enkóder				-E	-E
brzda	bez					
	s brzdou				B	
orientácia výstupu vedenia	nahor (štandardne)				-AT	
	dole				-AD	
	vľavo				-AL	
	vpravo				-AR	
poloha motora	vpravo vpredu (štandardne)				-FR	
	vľavo vpredu				-FL	
	vľavo vzadu				-RL	
	vpravo vzadu				-RR	

M minimálne údaje

O možnosti

prenosový kód objednávky

- - - - - - - - -

Osi s ozubeným remeňom ELGR, pre Optimised Motion Series (OMS)

FESTO

typové označenie – stavebnica výrobkov

Tabuľka pre objednávku						
veľkosť	35	45	55	podmienky	kód	zadanie kódu
	príslušenstvo				príslušenstvo voľne priložené	+
O	krytie upevňovacej drážky	–	1 ... 50 (1=2 kusy 500mm dĺžka)			...NC
	drážkový kameň pre upevňovaciu drážku	1 ... 99				...NM
	profilové upevnenie	1 ... 2				...MA
M	spojovacie vedenie ku kontroléru motora, vhodné do energetických reťazcov	bez				
		1,5 m, priamy konektor				+1,5E
		2,5 m, priamy konektor				+2,5E
		5 m, priamy konektor				+5E
		7 m, priamy konektor				+7E
		10 m, priamy konektor				+10E
	typ kontroléra	CMMO, 5 A				+C5
	protokol siete/riadenie	digitálne vstupno-výstupné rozhranie				DIO
		IO-Link				LK
	spínací vstup/výstup	NPN		1		N
		PNP				P
	návod na obsluhu	s návodom na obsluhu				
		bez návodu na obsluhu				+DN

1 N nie s LK

M minimálne údaje

O možnosti

prenosový kód objednávky

 + - - - + **C5** - - +

Osi s ozubeným remeňom ELGR

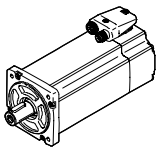
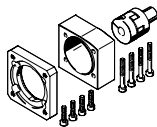
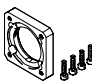
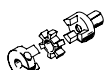
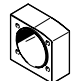
príslušenstvo

FESTO

-  upozornenie

Pri niektorých kombináciách motora a pohonu sa nemusí

dosiahnuť maximálna posuvová sila pohonu.

Prípustné kombinácie os/motor s axiálnou konštrukčnou zostavou – bez prevodovky					technické údaje → internet: eamm-a
motor ¹⁾	axiálna konštrukčná zostava	axiálna konštrukčná zostava obsahuje:			
		príruba motora	spojka	teleso spojky	
					
typ	č. dielu typ	č. dielu typ	č. dielu typ	č. dielu typ	
ELGR-35					
so servomotorom					
EMMS-AS-55-...	1133400 EAMM-A-R27-55A	558176 EAMF-A-38A-55A	557999 EAMD-19-15-9-8X10	1133397 EAMK-A-R27-38A	
s krokovým motorom					
EMMS-ST-57-... ²⁾	1133403 EAMM-A-R27-57A	560692 EAMF-A-38A-57A	561292 EAMD-16-15-6.35-8X10	1133397 EAMK-A-R27-38A	
s integrovaným pohonom					
EMCA-EC-67-...	1456619 EAMM-A-R27-67A	1490100 EAMF-A-38A-67A	557999 EAMD-19-15-9-8X10	1133397 EAMK-A-R27-38A	
ELGR-45					
so servomotorom					
EMME-AS-60-...	2224996 EAMM-A-R38-60P	1987412 EAMF-A-38A-60P	1453861 EAMD-28-22-14-10X12	1133398 EAMK-A-R38-38A	
EMMS-AS-70-...	1133401 EAMM-A-R38-70A	558018 EAMF-A-38A-70A	558000 EAMD-25-22-11-10X12	1133398 EAMK-A-R38-38A	
s krokovým motorom					
EMMS-ST-57-...	1578138 EAMM-A-R38-57A	560692 EAMF-A-38A-57A	561293 EAMD-25-22-6.35-10X12	1133398 EAMK-A-R38-38A	
EMMS-ST-87-... ²⁾	1133404 EAMM-A-R38-87A	560693 EAMF-A-38A-87A	558000 EAMD-25-22-11-10X12	1133398 EAMK-A-R38-38A	
ELGR-55					
so servomotorom					
EMMS-AS-70-...	1578139 EAMM-A-R48-70A	558025 EAMF-A-48A-70A	558001 EAMD-32-32-11-16X20	1133399 EAMK-A-R48-48A	
EMME-AS-80-...	2225090 EAMM-A-R48-80P	2043427 EAMF-A-48A-80P	558002 EAMD-42-40-19-16X25	1133399 EAMK-A-R48-48A	
EMMS-AS-100-...	1133402 EAMM-A-R48-100A	558020 EAMF-A-48A-100A	558002 EAMD-42-40-19-16X25	1133399 EAMK-A-R48-48A	
s krokovým motorom					
EMMS-ST-87-... ²⁾	1133405 EAMM-A-R48-87A	560695 EAMF-A-48A-87A	558001 EAMD-32-32-11-16X20	1133399 EAMK-A-R48-48A	

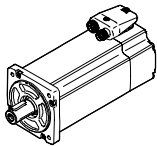
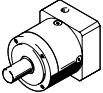
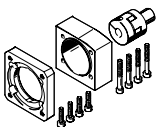
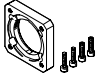


1) Vstupný krútiaci moment nesmie prekročiť max. prípustný krútiaci moment, ktorý prenese konštrukčná zostava.

2) Motory použité v kombinácii s Optimised Motion Series (OMS)

Osi s ozubeným remeňom ELGR

príslušenstvo

FESTO

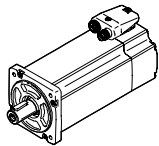
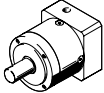
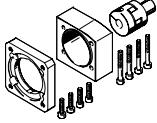
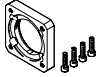
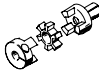
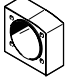
Prípustné kombinácie os/motor s axiálnou konštrukčnou zostavou – s prevodovkou						technické údaje → internet: eamm-a
motor ¹⁾	prevodovka	axiálna konštrukčná zostava	axiálna konštrukčná zostava obsahuje:			
			príruba motora	spojka	teleso spojky	
						
typ		č. dielu typ	č. dielu typ	č. dielu typ	č. dielu typ	
ELGR-35						
so servomotorom						
EMME-AS-40-...	EMGA-40-P-G...-EAS-40	1456622 EAMM-A-R27-40G	1460097 EAMF-A-38A-40G	557998 EAMD-19-15-10-8X10	1133397 EAMK-A-R27-38A	
EMMS-AS-40-...	EMGA-40-P-G...-SAS-40	1456622 EAMM-A-R27-40G	1460097 EAMF-A-38A-40G	557998 EAMD-19-15-10-8X10	1133397 EAMK-A-R27-38A	
s krokovým motorom						
EMMS-ST-42-...	EMGA-40-P-G...-SST-42	1456622 EAMM-A-R27-40G	1460097 EAMF-A-38A-40G	557998 EAMD-19-15-10-8X10	1133397 EAMK-A-R27-38A	
s integrovaným pohonom						
EMCA-EC-67-...	EMGC-40-...	1456622 EAMM-A-R27-40G	1460097 EAMF-A-38A-40G	557998 EAMD-19-15-10-8X10	1133397 EAMK-A-R27-38A	
ELGR-45						
so servomotorom						
EMME-AS-40-...	EMGA-40-P-G...-EAS-40	1456623 EAMM-A-R38-40G	1460097 EAMF-A-38A-40G	1453860 EAMD-25-22-10-10X12	1133398 EAMK-A-R38-38A	
EMMS-AS-40-...	EMGA-40-P-G...-SAS-40	1456623 EAMM-A-R38-40G	1460097 EAMF-A-38A-40G	1453860 EAMD-25-22-10-10X12	1133398 EAMK-A-R38-38A	
EMMS-AS-55-...	EMGA-60-P-G...-SAS-55	2310075 EAMM-A-R38-60G	558017 EAMF-A-38A-60G/H	558000 EAMD-25-22-11-10X12	1133398 EAMK-A-R38-38A	
EMME-AS-60-...	EMGA-60-P-G...-EAS-60	1456630 EAMM-A-R38-60H	558017 EAMF-A-38A-60G/H	1453861 EAMD-28-22-14-10X12	1133398 EAMK-A-R38-38A	
EMMS-AS-70-...	EMGA-60-P-G...-SAS-70	2310075 EAMM-A-R38-60G	558017 EAMF-A-38A-60G/H	558000 EAMD-25-22-11-10X12	1133398 EAMK-A-R38-38A	
s krokovým motorom						
EMMS-ST-42-...	EMGA-40-P-G...-SST-42	1456623 EAMM-A-R38-40G	1460097 EAMF-A-38A-40G	1453860 EAMD-25-22-10-10X12	1133398 EAMK-A-R38-38A	
EMMS-ST-57-...	EMGA-60-P-G...-SST-57	2310075 EAMM-A-R38-60G	558017 EAMF-A-38A-60G/H	558000 EAMD-25-22-11-10X12	1133398 EAMK-A-R38-38A	
s integrovaným pohonom						
EMCA-EC-67-...	EMGC-40-...	1456623 EAMM-A-R38-40G	1460097 EAMF-A-38A-40G	1453860 EAMD-25-22-10-10X12	1133398 EAMK-A-R38-38A	
	EMGC-60-...	1456630 EAMM-A-R38-60H	558017 EAMF-A-38A-60G/H	1453861 EAMD-28-22-14-10X12	1133398 EAMK-A-R38-38A	

1) Vstupný krútiaci moment nesmie prekročiť max. prípustný krútiaci moment, ktorý preniesie konštrukčná zostava.

Osi s ozubeným remeňom ELGR

príslušenstvo

FESTO

Prípustné kombinácie os/motor s axiálnou konštrukčnou zostavou – s prevodovkou						technické údaje → internet: eamm-a
motor ¹⁾	prevodovka	axiálna konštrukčná zostava	axiálna konštrukčná zostava obsahuje:			
			príruba motora	spojka	teleso spojky	
						
typ		č. dielu typ	č. dielu typ	č. dielu typ	č. dielu typ	
ELGR-55						
so servomotorom						
EMMS-AS-55-...	EMGA-60-P-G...-SAS-55	2374780 EAMM-A-R48-60G	558019 EAMF-A-48A-60G/H	558001 EAMD-32-32-11-16X20	1133399 EAMK-A-R48-48A	
EMME-AS-60-...	EMGA-60-P-G...-EAS-60	1456633 EAMM-A-R48-60H	558019 EAMF-A-48A-60G/H	1377840 EAMD-32-32-14-16X20	1133399 EAMK-A-R48-48A	
EMMS-AS-70-...	EMGA-60-P-G...-SAS-70	2374780 EAMM-A-R48-60G	558019 EAMF-A-48A-60G/H	558001 EAMD-32-32-11-16X20	1133399 EAMK-A-R48-48A	
s krokovým motorom						
EMMS-ST-57-...	EMGA-60-P-G...-SST-57	2374780 EAMM-A-R48-60G	558019 EAMF-A-48A-60G/H	558001 EAMD-32-32-11-16X20	1133399 EAMK-A-R48-48A	
s integrovaným pohonom						
EMCA-EC-67-...	EMGC-60-...	1456633 EAMM-A-R48-60H	558019 EAMF-A-48A-60G/H	1377840 EAMD-32-32-14-16X20	1133399 EAMK-A-R48-48A	

1) Vstupný krútiaci moment nesmie prekročiť max. prípustný krútiaci moment, ktorý prenese konštrukčná zostava.

Osi s ozubeným remeňom ELGR

príslušenstvo

FESTO

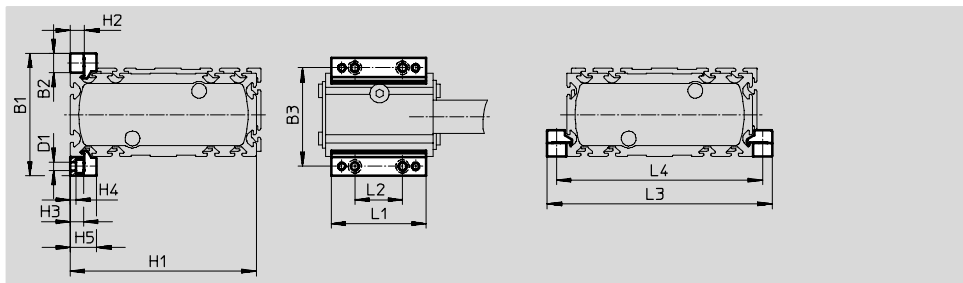
Profilové upevnenie MUE

(objednávaci kód MA)

materiál:

eloxovaný hliník

v zmysle RoHS



Rozmery a údaje pre objednávku

pre veľkosť	B1	B2	B3	D1 Ø	H1	H2	H3	H4
35	51	8	43	3,4	78	6	5,5	2,3
45	69	12	57	5,5	115	10	9	3,2
55	79	12	67	5,5	135	10	9	3,2

pre veľkosť	H5	L1	L2	L3	L4	hmotnosť [g]	č. dielu	typ
35	11	40	20	94	86	20	558042	MUE-50
45	17,5	52	40	139	127	32	562238	MUE-45
55	17,5	52	40	159	147	32	562238	MUE-45

Držiak snímača EAPM-...-SHS,

spínacia zástavka EAPM-...-SLS

(typové označenie SA/SB)

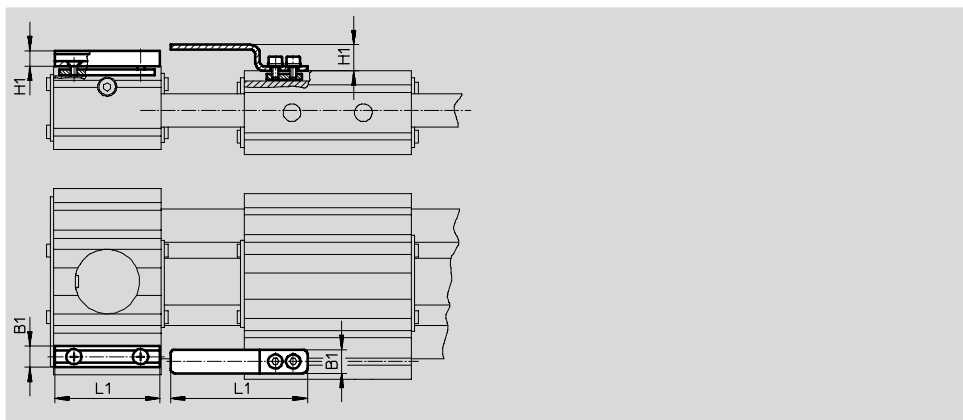
materiál:

spínacia zástavka: pozinkovaná oceľ

držiak snímača: tvárna hliníková

zliatina, eloxovaná

v zmysle RoHS



Rozmery a údaje pre objednávku

pre veľkosť	B1	H1	L1	hmotnosť [g]	č. dielu	typ
držiak snímača						
35, 45, 55	9	6,5	44	20	567537	EAPM-L4-SHS
spínacia zástavka						
35, 45, 55	10	11	57,5	15	567538	EAPM-L4-SLS

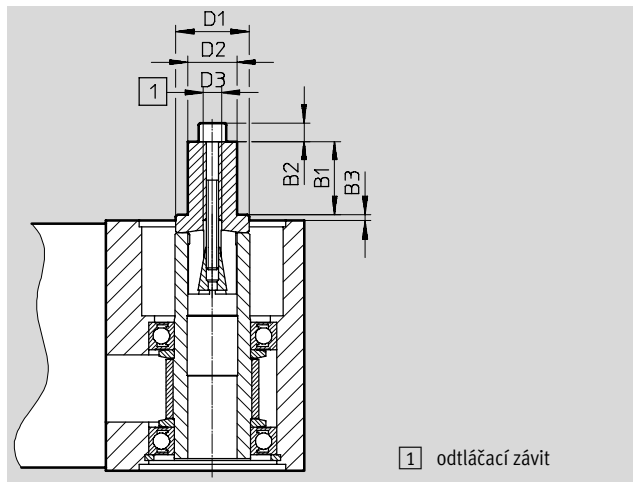
Osi s ozubeným remeňom ELGR

príslušenstvo

FESTO

Čap hriadeľa EAMB

alternatívne rozhranie
(objednávací kód EA)



1 odtlačací závit

Rozmery a údaje pre objednávku									
pre veľkosť	B1	B2	B3	D1	D2	D3	hmotnosť [g]	č. dielu	typ
35	12	3	3,9	16	8	M4	20	558034	EAMB-16-7-8X15-8X10
45	12	4	6	18	8	M5	29	558035	EAMB-18-9-8X16-10X12
55	21	-	1,5	24	15	M6	70	558036	EAMB-24-6-15X21-16X20

Typové označenie						
	pre veľkosť	poznámka	typové označenie	č. dielu	typ	PE ¹⁾
drážkový kameň NST						
	35	pre upevňovaciu drážku	NM	558045	NST-3-M3	1
	45, 55			150914	NST-5-M5	
strediace puzdro ZBH ²⁾						
	35, 45, 55	pre vozík	-	186717	ZBH-7	10
krytovanie drážky ABP						
	45, 55	pre upevňovaciu drážku po 0,5 m	NZ	151681	ABP-5	2

- 1) množstvo v balnej jednotke
2) 2 strediace puzdrá sú časťou dodávky osi

Osi s ozubeným remeňom ELGR

príslušenstvo

FESTO

Typové označenie – snímač koncových polôh pre drážku T, bezkontaktný							technické údaje → internet: sies	
	spôsob upevnenia	elektrický prípoj	spínací výstup	dĺžka kábla [m]	typové označenie	č. dielu	typ	
spínač								
	možnosť nasadenia zhora do drážky, lícujuce s profilom valca	kábel, 3 žily	PNP	7,5	SA	551386	SIES-8M-PS-24V-K-7,5-OE	
		konektor M8x1, 3 póly		0,3	–	551387	SIES-8M-PS-24V-K-0,3-M8D	
		kábel, 3 žily	NPN	7,5	–	551396	SIES-8M-NS-24V-K-7,5-OE	
		konektor M8x1, 3 póly		0,3	–	551397	SIES-8M-NS-24V-K-0,3-M8D	
rozpínač								
	možnosť nasadenia zhora do drážky, lícujuce s profilom valca	kábel, 3 žily	PNP	7,5	SB	551391	SIES-8M-PO-24V-K-7,5-OE	
		konektor M8x1, 3 póly		0,3	–	551392	SIES-8M-PO-24V-K-0,3-M8D	
		kábel, 3 žily	NPN	7,5	–	551401	SIES-8M-NO-24V-K-7,5-OE	
		konektor M8x1, 3 póly		0,3	–	551402	SIES-8M-NO-24V-K-0,3-M8D	

Typové označenie – spojovacie vedenie					technické údaje → internet: nebu	
	elektrický prípoj vľavo	elektrický prípoj vpravo	dĺžka kábla [m]	č. dielu	typ	
	priama zásuvka, M8x1, 3 póly	kábel, voľný koniec, 3 žily	2,5	541333	NEBU-M8G3-K-2.5-LE3	
			5,0	541334	NEBU-M8G3-K-5-LE3	
	uhlová zásuvka, M8x1, 3 póly	kábel, voľný koniec, 3 žily	2,5	541338	NEBU-M8W3-K-2.5-LE3	
			5,0	541341	NEBU-M8W3-K-5-LE3	

Typové označenie – vedenia ¹⁾						
	pre veľkosť	opis	dĺžka kábla [m]	č. dielu	typ	
kábel motora						
	35	priamy konektor – min. polomer ohybu: 62 mm – vhodné do energetických reťazcov – teplota okolia: –40 ... +80 °C	1,5	1450368	NEBM-S1G9-E-1.5-Q5-LE6	
			2,5	1450369	NEBM-S1G9-E-2.5-Q5-LE6	
			5,0	1450370	NEBM-S1G9-E-5-Q5-LE6	
			7,0	1450371	NEBM-S1G9-E-7-Q5-LE6	
			10,0	1450372	NEBM-S1G9-E-10-Q5-LE6	
	45, 55	priamy konektor – min. polomer ohybu: 80 mm – vhodné do energetických reťazcov – teplota okolia: –40 ... +80 °C	1,5	1450834	NEBM-S1G15-E-1.5-Q7-LE6	
			2,5	1450835	NEBM-S1G15-E-2.5-Q7-LE6	
			5,0	1450836	NEBM-S1G15-E-5-Q7-LE6	
			7,0	1450837	NEBM-S1G15-E-7-Q7-LE6	
			10,0	1450838	NEBM-S1G15-E-10-Q7-LE6	
kábel enkódera						
	35, 45, 55	priamy konektor – min. polomer ohybu: 68 mm – vhodné do energetických reťazcov – teplota okolia: –40 ... +80 °C	1,5	1451586	NEBM-M12G8-E-1.5-LE8	
			2,5	1451587	NEBM-M12G8-E-2.5-LE8	
			5,0	1451588	NEBM-M12G8-E-5-LE8	
			7,0	1451589	NEBM-M12G8-E-7-LE8	
			10,0	1451590	NEBM-M12G8-E-10-LE8	

1) na požiadanie iné dĺžky kábla

Typové označenie – kontrolér motora				technické údaje → internet: cmmo	
	opis	č. dielu	typ		
	so vstupno-výstupným rozhraním				
	spínací vstup/výstup PNP	1512316	CMMO-ST-C5-1-DIOP		
	spínací vstup/výstup NPN	1512317	CMMO-ST-C5-1-DION		
	s IO-Link				
	spínací vstup/výstup PNP	1512320	CMMO-ST-C5-1-LKP		