

Osi s vedením ELFR, bez pohonu

FESTO



Osi s vedením ELFR, bez pohonu

hlavné údaje

FESTO

Stručný přehľad

- lineárna os bez pohonu s vedením a voľne pohyblivým vozíkom
- vodiaca os slúži na vystuženie síl a momentov vo viacosových aplikáciách
- zvýšená torzná tuhosť
- menšie chvenie pri dynamickom zaťažení
- pohon a vodiaca os možno usporiadať veľa seba alebo nad sebou
- klzné vedenie
 - pre malé záťaže
 - obmedzený optimálny chod pri záťaži krútiacim momentom
 - vŕľa vedenia = 0,05 mm (stav pri dodávke)
- obežné guľôčkové vedenie
 - pre stredné záťaže
 - veľmi dobrý optimálny chod pri záťaži krútiacim momentom
 - bezvôľové vedenie (predpäté vodiace prvky)

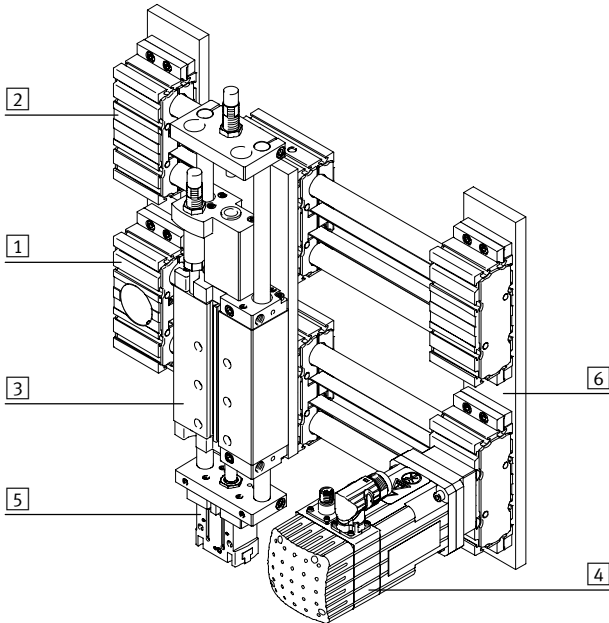
Príslušný pohon

os s ozubeným remeňom ELGR



- pre veľkosť 35, 45, 55
- zaťažiteľnosť do max. 300 N alebo 124 Nm
- max. posuvová sila 350 N

Systémový produkt pre manipulačnú a montážnu techniku



Systémové prvky a príslušenstvo

	stručný opis	→ strana/internet	
1	osi	veľa možných kombinácií v rámci manipulačnej a montážnej techniky	os
2	osi s vedením	pre vystuženie síl a momentov viacosových aplikácií	os s vedením
3	pohony	veľa možných kombinácií v rámci manipulačnej a montážnej techniky	pohon
4	motory	servomotory a krokové motory, s prevodovkou alebo bez prevodovky	motor
5	uchopovač	veľa možných variantov v rámci manipulačnej a montážnej techniky	uchopovač
6	adaptér	pre spojenia pohon/pohon a pohon/uchopovač	adaptérová konštrukčná zostava

Osi s vedením ELFR, bez pohonu

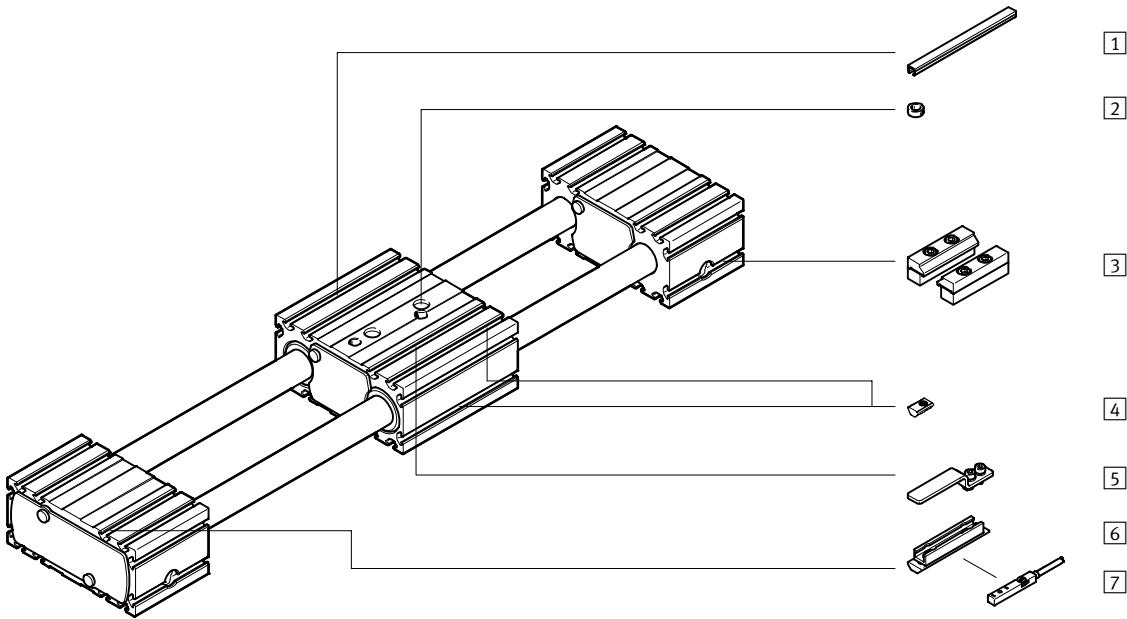
legenda k typovému označeniu

		ELFR	-		-	45	-	500	-	30H	-	L	-		+	2SA			4NM	2MA
typ																				
ELFR	os s vedením																			
vedenie																				
-	obežné guľôčkové vedenie																			
GF	klzné vedenie																			
veľkosť																				
zdvih [mm]																				
rezerva zdvíhu																				
vozík																				
-	štandardný vozík																			
L	predĺžený vozík																			
prídavný vozík																				
-	bez prídavného vozíka																			
ZR	1 vozík vpravo																			
ZL	1 vozík vľavo																			
ZB	1 vozík vpravo, 1 vozík vľavo																			
snímače koncových polôh																				
...SA	bezdotykový snímač (SIES), indukčný, drážka 8, PNP, spínač, kábel 7,5m																			
...SB	bezdotykový snímač (SIES), indukčný, drážka 8, PNP, rozpínač, kábel 7,5m																			
kryt																				
...NC	pre upevňovaciu drážku																			
drážkový kameň																				
...NM	pre upevňovaciu drážku																			
profilové upevnenie																				
...MA	profilové upevnenie																			

Osi s vedením ELFR, bez pohonu

prehľad príslušenstva

FESTO

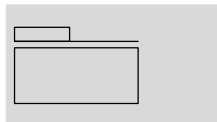


Varianty a príslušenstvo		
typ	stručný opis	→ strana/internet
1	krytie drážky NZ ■ na ochranu pred znečistením	13
2	strediace puzdro ZBH ■ na vycentrovanie záťaží a montážnych dielov na vozíkoch ■ 2 strediace puzdrá sú časťou dodávky osi	13
3	profilové upevnenie MA na upevnenie osi cez uzatváracie veko	12
4	drážkový kameň NM na upevnenie montážnych dielov	13
5	spínacia zástavka SA, SB na snímanie polohy vozíka	12
6	držiak snímača SA, SB adaptér pre upevnenie bezdotykového snímača na osi	12
7	snímače koncových polôh, drážka T SA, SB ■ snímače koncových polôh, pre drážku T ■ pri objednávacích kódoch SA, SB je 1 spínacia zástavka a 1 držiak snímača súčasťou dodávky	13
-	spojovacie vedenie NEBU pre bezdotykové snímače (typové označenie SA a SB)	13

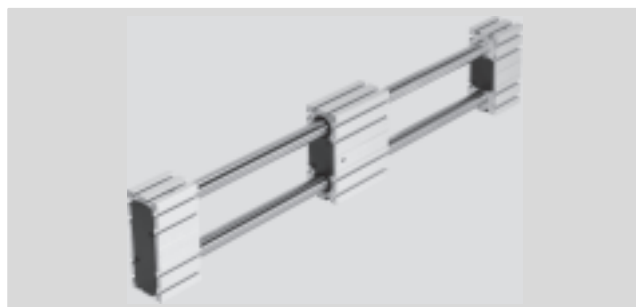
Osi s vedením ELFR, bez pohonu

údajový list

funkcia



-  veľkosť
35 ... 55
-  dĺžka zdvíhu
50 ... 1 500 mm
-  www.festo.sk
menu
Podpora/Náhradné diely



Všeobecné technické údaje				
veľkosť		35	45	55
konštrukcia	os s vedením bez pohonu			
vedenie	obežné guľôčkové vedenie			
	klzné vedenie			
montážna poloha	ľubovoľná			
pracovný zdvih	[mm]	50 ... 800	50 ... 1 000	50 ... 1 500
max. odpor posuvu pri chode naprázdno	[N]	3	6	10
max. rýchlosť				
obežné guľôčkové vedenie	[m/s]	3		
klzné vedenie	[m/s]	1		
max. zrýchlenie	[m/s ²]	50		

Prevádzkové podmienky a podmienky okolia		
teplota okolia		
obežné guľôčkové vedenie	[°C]	-10 ... +50
klzné vedenie	[°C]	0 ... +40
krytie	IP20	

Hmotnosti [kg]				
veľkosť		35	45	55
obežné guľôčkové vedenie				
základná hmotnosť pri zdvíhu 0 mm ¹⁾				
štandardný vozík		1,2	2,7	4,6
predĺžený vozík		1,6	3,8	6,5
nárast hmotnosti pri zväčšení zdvíhu o 1 000 mm		2,4	5,0	7,7
pohybovaná hmotnosť		0,4	0,9	1,7
vozík				
štandardný vozík		0,4	0,9	1,7
predĺžený vozík		0,7	1,5	2,8
prídavný vozík		0,4	0,9	1,7

1) vrátane vozíka

Osi s vedením ELFR, bez pohonu

údajový list

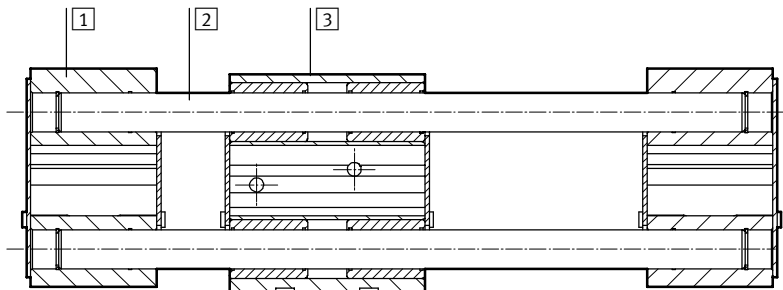
FESTO

Hmotnosti [kg]			
veľkosť	35	45	55
klzné vedenie			
základná hmotnosť pri zdvíhu 0 mm ¹⁾			
štandardný vozík	1,1	2,5	4,2
predĺžený vozík	1,6	3,7	6,4
nárast hmotnosti pri zväčšení zdvíhu o 1 000 mm	2,3	5,0	7,7
pohybovaná hmotnosť	0,3	0,7	1,3
vozík			
štandardný vozík	0,3	0,7	1,3
predĺžený vozík	0,6	1,5	2,6
prídavný vozík	0,3	0,7	1,3

1) vrátane vozíka

Materiály

funkčný rez



Os		
1	uzatváracie veko, profil	hliníková tvárna zliatina, eloxovaná
2	vodiace tyče	ocel'
3	vozíky, profil	hliníková tvárna zliatina, eloxovaná
	poznámka o materiáli	v zmysle RoHS
		obsahuje LABS látky

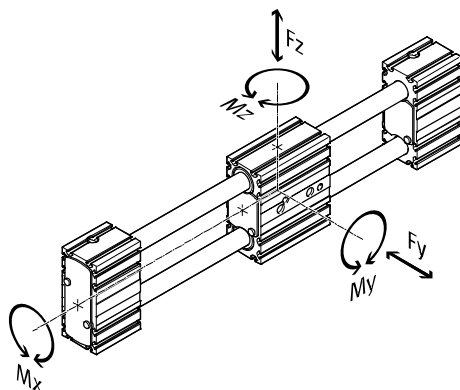
Osi s vedením ELFR, bez pohonu

údajový list

Parametre zaťaženia

Uvedené sily a momenty sa vzťahujú na stred vedenia. Bod záberu je priesečník medzi osou vedenia a osou dĺžky vozíka.

Pri dynamickej prevádzke nesmú byť tieto hodnoty prekročené. Prítom je treba venovať veľkú pozornosť priebehu brzdenia.



V prípade, že na os pôsobí viac z nižšie uvedených síl a momentov súčasne, musí byť okrem uvedených maximálnych hodnôt zaťaženia dodržaná ešte nasledujúca rovnica:

Výpočet porovnávacieho faktora záťaže:

$$f_v = \frac{|F_{y,dyn}|}{F_{y,max.}} + \frac{|F_{z,dyn}|}{F_{z,max.}} + \frac{|M_{x,dyn}|}{M_{x,max.}} + \frac{|M_{y,dyn}|}{M_{y,max.}} + \frac{|M_{z,dyn}|}{M_{z,max.}} \leq 1$$

Prípustné sily a momenty pre životnosť 5 000 km							
vedenie		klzné vedenie			obežné guľčkové vedenie		
veľkosť		35	45	55	35	45	55
$F_{y,max.}, F_{z,max.}$	[N]	50	100	300	50	100	300
štandardný vozík							
$M_{x,max.}$	[Nm]	1	2,5	5	2,5	5	15
$M_{y,max.}$	[Nm]	4	8	16	8	16	48
$M_{z,max.}$	[Nm]	4	8	16	8	16	48
predĺžený vozík							
$M_{x,max.}$	[Nm]	1	2,5	5	2,5	5	15
$M_{y,max.}$	[Nm]	10	20	40	20	40	124
$M_{z,max.}$	[Nm]	10	20	40	20	40	124

Životnosť

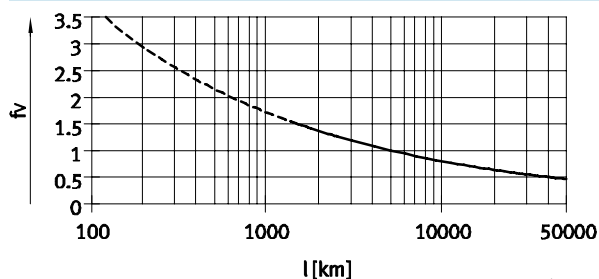
Životnosť vedenia závisí od záťaže. Z nižšie uvedeného grafu možno odčítať približnú životnosť vedenia

ako parameter porovnávacieho čísla záťaže f_v závislosti od životnosti.

Tento graf predstavuje iba teoretickú hodnotu. Ak je hodnota porovnávacieho čísla záťaže F_v väčšia ako 1,5,

potom je nevyhnutné túto aplikáciu konzultovať s lokálnym zástupcom Festo.

Hodnota porovnávacieho čísla záťaže f_v v závislosti od životnosti



Príklad:
Používateľ chce pohybovať hmotnosťou X kg. Na základe výpočtu s vyššie uvedeným vzorcom vyjde porovnávacie číslo záťaže f_v 1,5. Na základe grafu má vedenie životnosť

asi 1 500 km. Redukciou zrýchlenia sa zníži hodnota M_z a M_y . Teraz má porovnávacie číslo záťaže hodnotu 1 a vedenie má životnosť 5 000 km.

upozornenie
návrhový softvér
PositioningDrives
www.festo.sk

Osi s vedením ELFR, bez pohonu

údajový list

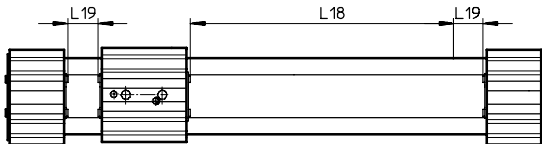
FESTO

Minimálny nominálny zdvih

pri štandardnom vozíku – alebo predĺženom vozíku L s prídavným vozíkom ZR/ZL/ZB

veľkosť	35			45			55		
variant	-/L	ZR/ZL	ZB	-/L	ZR/ZL	ZB	-/L	ZR/ZL	ZB
min. nominálny zdvih [mm]	50	126	202	50	146	242	50	166	282

Rezerva zdvíhu



L18 = nominálny zdvih

L19 = rezerva zdvíhu

■ Rezerva zdvíhu je bezpečnostná vzdialenosť, ktorá je ponechaná k nominálnemu zdvíhu na oboch stranách osí.

■ Súčet nominálnej dĺžky zdvíhu a 2x rezervy zdvíhu nesmie presahovať maximálny pracovný zdvih.

■ Dĺžka rezervy zdvíhu je voliteľná bez obmedzení.

■ Rezerva zdvíhu je definovaná v stavebnici výrobkov hodnotou „rezerva zdvíhu“.

Príklad:

Typ ELFR-45-500-20H...

nominálny zdvih = 500 mm

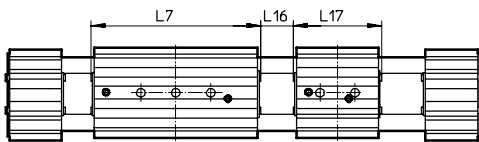
2x rezerva zdvíhu = 40 mm

pracovný zdvih = 540 mm

(540 mm = 500 mm + 2x 20 mm)

Redukcia pracovného zdvíhu

pri štandardnom vozíku alebo vozíku dĺžky L s prídavným vozíkom ZR/ZL/ZB



L7 = dĺžka vozíka

L16 = vzdialenosť medzi oboma vozíkmi

L17 = dĺžka prídavného vozíka

■ V prípade osí s prídavným vozíkom sa redukuje dĺžka pracovného zdvíhu o dĺžku vozíka a vzdialenosť medzi oboma vozíkmi.

■ Pri objednávke variantu vozíka s dĺžkou L nie je prídavný vozík predĺžený.

Príklad:

Typ ELFR-35-500-...-ZR

pracovný zdvih = 500 mm

L16 = 10 mm

L7, L17 = 76 mm

pracovný zdvih

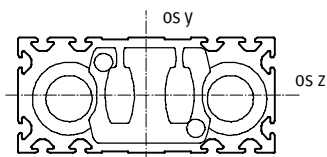
s prídavným vozíkom = 414 mm

(500 mm – 10 mm – 76 mm)

Rozmery – prídavný vozík

veľkosť	35	45	55
dĺžka L17 [mm]	76	96	116
min. vzdialenosť medzi vozíkmi L16 [mm]	≥ 0		

Momenty ploch 2. stupňa



veľkosť	35	45	55
ly [mm ⁴]	3,77x10 ³	1,57x10 ⁴	3,83x10 ⁴
lz [mm ⁴]	1,89x10 ⁵	8,08x10 ⁵	1,85x10 ⁶

odporúčaná medzná hodnota priehybu

V záujme zachovania funkčnosti osí odporúčame dodržiavať maximálnu hodnotu priehybu 0,5 mm. Väčšia

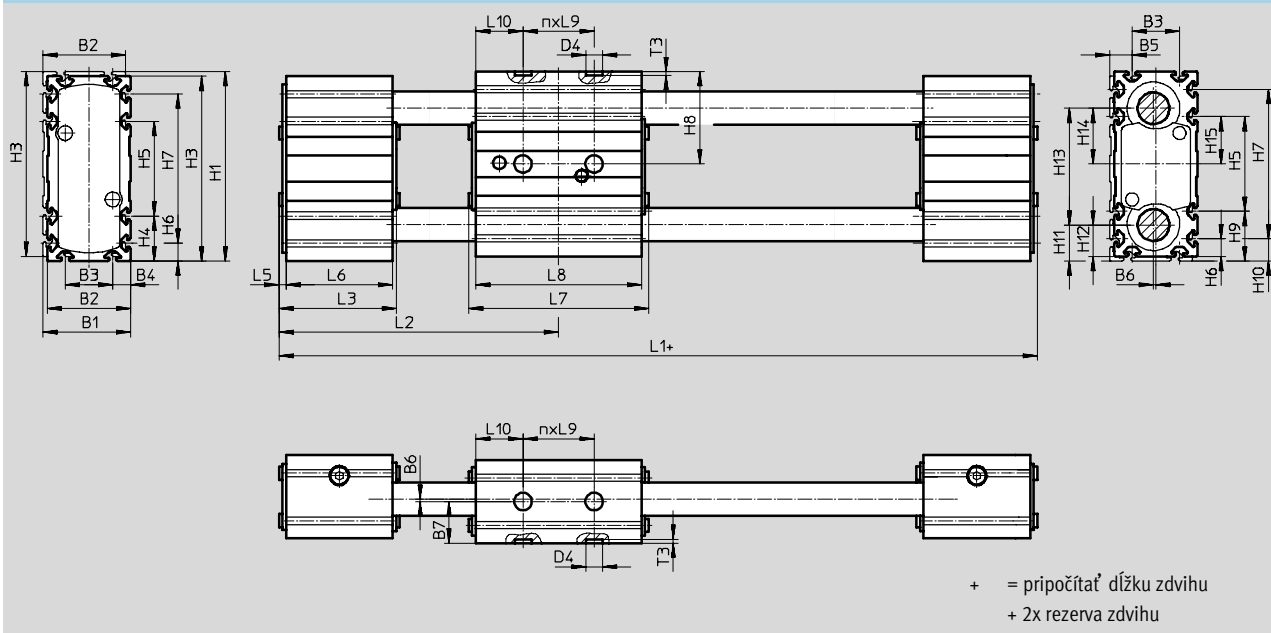
deformácia môže vyvolať väčšie trenie, silnejšie opotrebovanie a redukovanú životnosť.

Osi s vedením ELFR, bez pohonu

údajový list

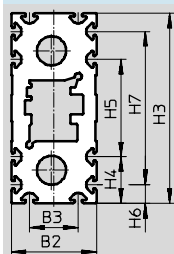
Rožmery

stahovanie CAD modelov → www.festo.sk/engineering

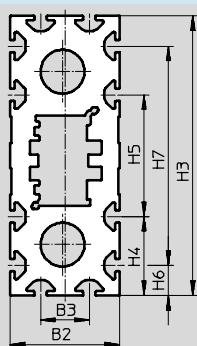


Profil

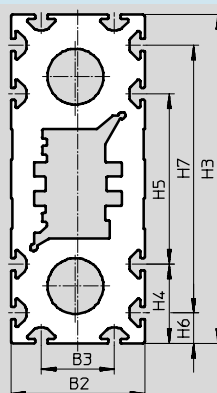
ELFR-35



ELFR-45



ELFR-55



veľkosť	B1	B2	B3	B4	B5	B6	B7	D4 ∅ H7	H1	H3	H4	H5	H6	H7	H8	H9
ELFR-35	37	35	20	7,5	9,5	1	17,5	7	80	78	19	40	7,5	63	39	21
ELFR-35-L																
ELFR-45	47	45	20	12,5	14,5	1	22,5	7	117	115	32,5	50	12,5	90	57,5	34,5
ELFR-45-L																
ELFR-55	57	55	30	12,5	14,5	1	27,5	7	137	135	32,5	70	12,5	110	67,5	34,5
ELFR-55-L																

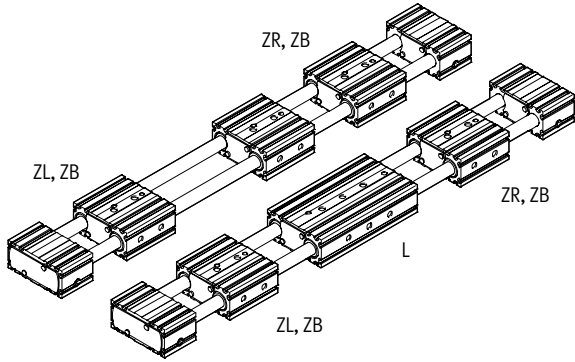
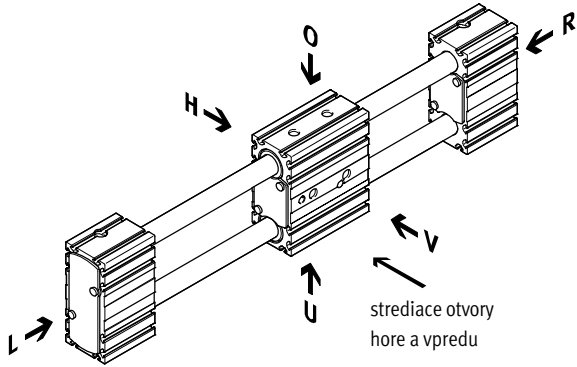
veľkosť	H10	H11	H12	H13	H14	H15	L1	L2	L3	L5	L6	L7	L8	L9	L10	n	T3 +0,1
ELFR-35	9,5	15,5	13,5	49	23,5	20	178	89	51	3	45	76	70	30	20	1	1,6
ELFR-35-L							248	124				146	140		40	2	
ELFR-45	14,5	23	21	71	34,5	25	219	108	60	3	54	96	90	40	25	1	1,6
ELFR-45-L							309	153				186	180		50	2	
ELFR-55	14,5	25,5	23,5	86	42	35	243	120	62	3	56	116	110	40	35	1	1,6
ELFR-55-L							353	175				226	220		70	2	

Osi s vedením ELFR, bez pohonu

typové označenie – stavebnice výrobkov

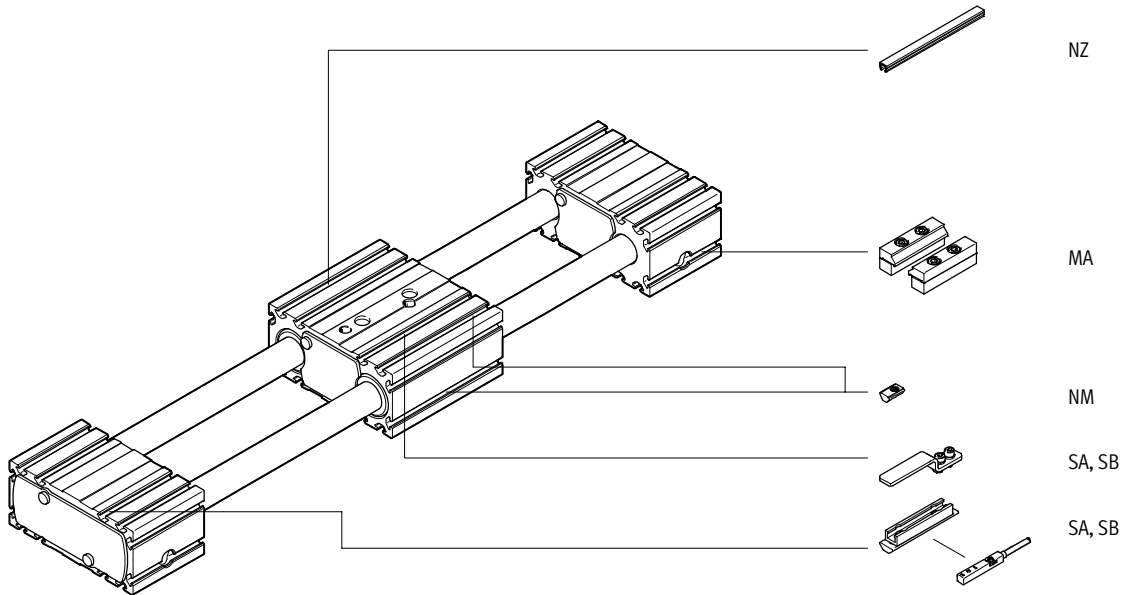
Typové označenie

minimálne údaje



- | | |
|----------|----------|
| O hore | L vľavo |
| U dole | V vpredu |
| R vpravo | H vzadu |

Príslušenstvo



Osi s vedením ELFR, bez pohonu

typové označenie – stavebnica výrobkov

FESTO

Tabuľka pre objednávku						
veľkosť	35	45	55	podmienky	kód	zadanie kódu
[M] č. stavebnice	571435	571436	571437			
konštrukcia	os s vedením				ELFR	ELFR
[O] vedenie	obežné guľôčkové vedenie					
	klzné vedenie				-GF	
[M] veľkosť	35	45	55		-...	-...
dĺžka zdvíhu [mm]	1 ... 800	1 ... 1000	1 ... 1500		-...	-...
rezerva zdvíhu [mm]	0 ... 999 (0 = bez rezervy zdvíhu)			[1]	-...H	
[O] vyhotovenie vozíka	štandardný vozík					
	predĺžený vozík				-L	
prídavný vozík	bez prídavného vozíka					
	1 vozík vpravo			[2]	-ZR	
	1 vozík vľavo			[2]	-ZL	
	1 vozík vpravo, 1 vozík vľavo			[2]	-ZB	
príslušenstvo	príslušenstvo voľne priložené				+	+
snímače koncových polôh (SIES), indukčné, drážka 8, PNP, vrátane spínacej zastávky a držiaka snímača	spínač, kábel 7,5 m	1 ... 6			...SA	
	rozpínač, kábel 7,5 m	1 ... 6			...SB	
krytie upevňovacej drážky	-	1 ... 50 (1 = 2 kusy s dĺžkou 500 mm)			...NC	
drážkový kameň pre upevňovaciu drážku	1 ... 99				...NM	
profilové upevnenie	1 ... 2				...MA	

[1] -... Súčet nominálnej dĺžky zdvíhu a 2x rezervy zdvíhu nesmie presahovať maximálny pracovný zdvih.

[2] ZR, ZL, ZB Redukcia pracovného zdvíhu → 8

veľkosť	35			45			55		
variant	-/L	ZR/ZL	ZB	-/L	ZR/ZL	ZB	-/L	ZR/ZL	ZB
mín. nominálny zdvih [mm]	50	126	202	50	146	242	50	166	282

prenosový kód objednávky

ELFR - - - - - +

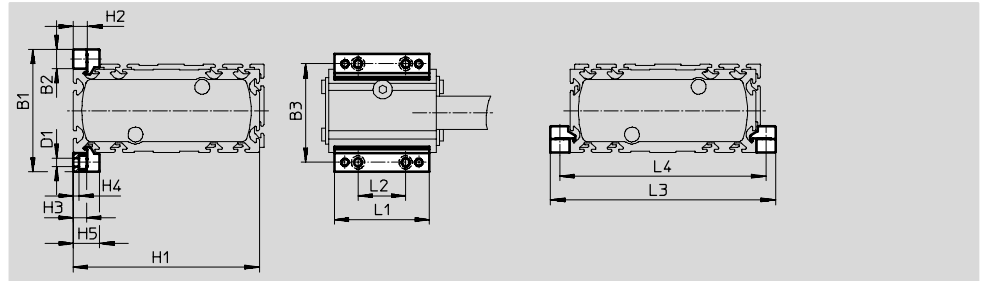
Osi s vedením ELFR, bez pohonu

príslušenstvo

FESTO

Profilové upevnenie MUE
(objednávací kód MA)

materiál:
eloxovaný hliník
v zmysle RoHS

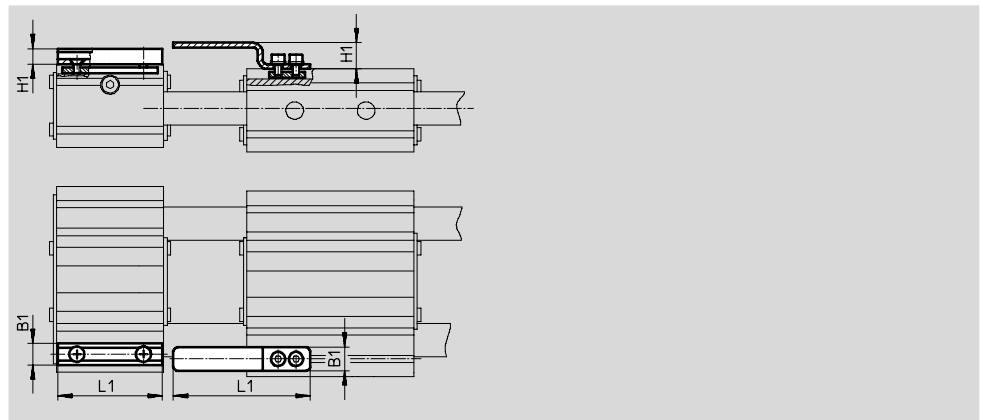


Rozmery a údaje pre objednávku								
pre veľkosť	B1	B2	B3	D1	H1	H2	H3	H4
35	51	8	43	3,4	78	6	5,5	2,3
45	69	12	57	5,5	115	10	9	3,2
55	79	12	67	5,5	135	10	9	3,2

pre veľkosť	H5	L1	L2	L3	L4	hmotnosť [g]	č. dielu	typ
35	11	40	20	94	86	20	558042	MUE-50
45	17,5	52	40	139	127	32	562238	MUE-45
55	17,5	52	40	159	147	32	562238	MUE-45

Držiak snímača EAPM-...-SHS,
Spínacia zástavka EAPM-...-SLS
(typové označenie SA/SB)

materiál:
spínacia zástavka: pozinkovaná oceľ
držiak snímača: hliníková tvárna
zliatina, eloxovaná
v zmysle RoHS



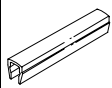


Rozmery a údaje pre objednávku							
pre veľkosť	B1	H1	L1	hmotnosť [g]	č. dielu	typ	
držiak snímača							
35, 45, 55	9	6,5	44	20	567537	EAPM-L4-SHS	
spínacia zástavka							
35, 45, 55	10	11	57,5	15	567538	EAPM-L4-SLS	

Osi s vedením ELFR, bez pohonu

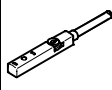
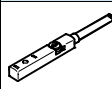
príslušenstvo


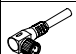
FESTO

Typové označenie						
	pre veľkosť	poznámka	typové označenie	č. dielu	typ	PE ¹⁾
drážkový kameň NST						
	35	pre upevňovaciu drážku	NM	558045	NST-3-M3	1
	45, 55			150914	NST-5-M5	
strediace puzdro ZBH²⁾						
	35, 45, 55	pre vozík	–	186717	ZBH-7	10
krytovanie drážky ABP						
	45, 55	pre upevňovaciu drážku po 0,5 m	NZ	151681	ABP-5	2

1) množstvo v balnej jednotke

2) 2 strediace puzdrá sú časťou dodávky osi

Typové označenie – snímač koncových polôh pre drážku T, bezkontaktný						údajové listy → internet: sies	
	spôsob upevnenia	elektrický prípoj	spínací výstup	dĺžka kábla [m]	typové označenie	č. dielu	typ
spínač							
	možnosť nasadenia zhora do drážky, lícujúce s profilom valca	kábel, 3 žily	PNP	7,5	SA	551386	SIES-8M-PS-24V-K-7,5-OE
		konektor M8x1, 3 póly		0,3	–	551387	SIES-8M-PS-24V-K-0,3-M8D
		kábel, 3 žily	NPN	7,5	–	551396	SIES-8M-NS-24V-K-7,5-OE
		konektor M8x1, 3 póly		0,3	–	551397	SIES-8M-NS-24V-K-0,3-M8D
rozpínač							
	možnosť nasadenia zhora do drážky, lícujúce s profilom valca	kábel, 3 žily	PNP	7,5	SB	551391	SIES-8M-PO-24V-K-7,5-OE
		konektor M8x1, 3 póly		0,3	–	551392	SIES-8M-PO-24V-K-0,3-M8D
		kábel, 3 žily	NPN	7,5	–	551401	SIES-8M-NO-24V-K-7,5-OE
		konektor M8x1, 3 póly		0,3	–	551402	SIES-8M-NO-24V-K-0,3-M8D

Typové označenie – spojovacie vedenie				údajové listy → internet: nebu	
	elektrický prípoj vľavo	elektrický prípoj vpravo	dĺžka kábla [m]	č. dielu	typ
	priama zásuvka, M8x1, 3 póly	kábel, voľný koniec, 3 žily	2,5	541333	NEBU-M8G3-K-2.5-LE3
			5	541334	NEBU-M8G3-K-5-LE3
	uhlová zásuvka, M8x1, 3 póly	kábel, voľný koniec, 3 žily	2,5	541338	NEBU-M8W3-K-2.5-LE3
			5	541341	NEBU-M8W3-K-5-LE3