

Elektrická prepojovacia technika, pre vstupy/výstupy

prehľad dodávok

FESTO

Príslušenstvo pre ventilové terminály
elektrická prepojovacia technika

5.1

Prehľad pripojení pre vstupy/výstupy ventilového terminálu typ ECP					
konektor/kábel	vstupno/výstupný modul typ				→ strana
	CP-E16-M8	CP-E-16-KL-IP20-Z	CP-E16-M12 x 2-5POL	CP-E16N-M8	
SEA-GS-M8	■	-	■	■	4 / 5.1-146
SEA-3GS-M8-S	■	-	■	■	4 / 5.1-146
SEA-GS-7	-	-	■	-	4 / 5.1-148
SEA-GS-9	-	-	■	-	4 / 5.1-148
SEA-4GS-7-2,5	-	-	■	-	4 / 5.1-150
SEA-GS-11-DUO	-	-	■	-	4 / 5.1-148
SEA-5GS-11-DUO	-	-	■	-	4 / 5.1-150
SEA-M12-5GS-PG7	-	-	■	-	4 / 5.1-152
SEA-KL-SAC10/30	-	■	-	-	4 / 5.1-142
PS1-ZC13-Z	-	■	-	-	4 / 5.1-142
PS1-ZC13-S	-	■	-	-	4 / 5.1-142
KM8-M8-GSGD-1	■	-	-	■	4 / 5.1-136
KM8-M8-GSGD-2,5	■	-	-	■	4 / 5.1-136
KM8-M8-GSGD-	■	-	-	■	4 / 5.1-136
KM12-M12-GSGD-2,5	-	-	■	-	4 / 5.1-23
KM12-M12-GSGD-5	-	-	■	-	4 / 5.1-23
KM-12-DUO-M8-GDGD	-	-	■	-	4 / 5.1-140
KM-12-DUO-M8-GDWD	-	-	■	-	4 / 5.1-140
KM-12-DUO-M8-WDWD	-	-	■	-	4 / 5.1-140
→ strana	4 / 5.1-130	4 / 5.1-109	4 / 5.1-131	4 / 5.1-130	

Prehľad pripojení pre vstupy/výstupy ventilového terminálu typ ECP					
konektor/kábel	vstupno/výstupný modul typ				→ strana
	CP-E16N-M12 x 2	CP-E16-M8-Z	CP-A08-M12-5POL	CP-A08N-M12	
SEA-GS-M8	-	■	-	-	4 / 5.1-146
SEA-3GS-M8-S	-	■	-	-	4 / 5.1-146
SEA-GS-7	■	-	■	■	4 / 5.1-148
SEA-GS-9	■	-	■	■	4 / 5.1-148
SEA-4GS-7-2,5	■	-	■	■	4 / 5.1-150
SEA-GS-11-DUO	■	-	■	■	4 / 5.1-148
SEA-5GS-11-DUO	■	-	■	■	4 / 5.1-150
SEA-M12-5GS-PG7	■	-	-	-	4 / 5.1-152
KM8-M8-GSGD-1	-	■	-	-	4 / 5.1-136
KM8-M8-GSGD-2,5	-	■	-	-	4 / 5.1-136
KM8-M8-GSGD-	-	■	-	-	4 / 5.1-136
KM12-M12-GSGD-2,5	■	-	■	■	4 / 5.1-23
KM12-M12-GSGD-5	■	-	■	■	4 / 5.1-23
KM-12-DUO-M8-GDGD	■	-	■	■	4 / 5.1-140
KM-12-DUO-M8-GDWD	■	-	■	■	4 / 5.1-140
KM-12-DUO-M8-WDWD	■	-	■	■	4 / 5.1-140
→ strana	4 / 5.1-131	4 / 5.1-130	4 / 5.1-131	4 / 5.1-131	

Elektrická prepožovacia technika, pre vstupy/výstupy

prehľad dodávok

FESTO

Prehľad pripojení pre vstupy/výstupy terminálu CPX typ 50				
konektor/kábel	pripojovací blok			→ strana
	CPX-AB-M12 x 2-5POL	CPX-AB-M8-3POL	CPX-AB-1-SUB-BU-25POL	
SEA-GS-M8	-	■	-	4 / 5.1-146
SEA-3GS-M8-5	-	■	-	4 / 5.1-146
SEA-GS-7	■	-	-	4 / 5.1-148
SEA-GS-9	■	-	-	4 / 5.1-148
SEA-4GS-7-2,5	■	-	-	4 / 5.1-150
SEA-GS-11-DUO	■	-	-	4 / 5.1-148
SEA-5GS-11-DUO	■	-	-	4 / 5.1-150
SEA-M12-5GS-PG7	■	-	-	4 / 5.1-152
SEA-GS-HAR-4POL	-	-	-	4 / 5.1-154
SD-SUB-D-ST-25	-	-	■	4 / 5.1-144
KM8-M8-GSGD-1	-	■	-	4 / 5.1-136
KM8-M8-GSGD-2,5	-	■	-	4 / 5.1-136
KM8-M8-GSGD-5	-	■	-	4 / 5.1-136
KM8-M12-GSGD-1	■	-	-	4 / 5.1-136
KM8-M12-GSGD-2,5	■	-	-	4 / 5.1-136
KM8-M12-GSGD-5	■	-	-	4 / 5.1-136
KM12-M12-GSGD-2,5	■	-	-	4 / 5.1-23
KM12-M12-GSGD-5	■	-	-	4 / 5.1-23
KM12-M12-GSWD-1-4	■	-	-	4 / 5.1-23
KM12-DUO-M8-GDGD	■	-	-	4 / 5.1-140
KM12-DUO-M8-GDWD	■	-	-	4 / 5.1-140
KM12-DUO-M8-WDWD	■	-	-	4 / 5.1-140
→ strana	4 / 5.1-118	4 / 5.1-121	4 / 5.1-120	

Prehľad pripojení pre vstupy/výstupy terminálu CPX typ 50				
konektor/kábel	pripojovací blok			→ strana
	CPX-AB-4-HAR-4POL	CPX-AB-4-M12-8POL		
SEA-GS-HAR-4POL	■	-		4 / 5.1-154
KM12-8GD&GS-2-PU	-	■		4 / 5.1-138
→ strana	4 / 5.1-121	4 / 5.1-120		

Príslušenstvo pre ventilové terminály
elektrická prepožovacia technika

5.1

Elektrická prepožovacia technika, pre vstupy/výstupy

prehľad dodávok

FESTO

Príslušenstvo pre ventilové terminály
elektrická prepožovacia technika

5.1

Prehľad pripojení pre vstupy/výstupy ventilového terminálu typ 03/04					
konektor/pripojovací kábel	vstupno/výstupný modul typ				→ strana
	VIGE-03-MP-...	VIGE-03-FB-...-5POL	VIGE-03-FB-16-SUB-D-S	VIGE-03-FB-...-N	
SEA-GS-7	■	■	-	■	4 / 5.1-148
SEA-GS-9	■	■	-	■	4 / 5.1-148
SEA-4GS-7-2,5	■	■	-	■	4 / 5.1-150
SEA-GS-11-DUO	■	■	-	■	4 / 5.1-148
SEA-5GS-11-DUO	-	■	-	-	4 / 5.1-150
SEA-M12-5GS-PG7	-	■	-	-	4 / 5.1-152
KM12-M12-GSGD-2,5	■	■	-	■	4 / 5.1-23
KM12-M12-GSGD-5	■	■	-	■	4 / 5.1-23
KM12-M12-GSWD-1-4	■	■	-	■	4 / 5.1-23
KM-12-DUO-M8-GDGD	■	-	-	■	4 / 5.1-140
KM-12-DUO-M8-GDWD	■	-	-	■	4 / 5.1-140
KM-12-DUO-M8-WDWD	■	-	-	■	4 / 5.1-140
SD-SUB-D-ST-15	-	-	■	-	4 / 5.1-144
→ strana	4 / 5.1-122	4 / 5.1-124	4 / 5.1-128	4 / 5.1-123	

Prehľad pripojení pre vstupy/výstupy ventilového terminálu typ 03/04					
konektor/pripojovací kábel	vstupno/výstupný modul typ				→ strana
	VIEA-03-FB-12E-8A-...	VIGA-03-FB-4-5POL	VIGA-03-FB-4-PH/NH	VIAP/MAU-03-FB-...	
SEA-GS-7	-	■	■	-	4 / 5.1-148
SEA-GS-9	-	■	■	-	4 / 5.1-148
SEA-4GS-7-2,5	-	■	■	-	4 / 5.1-150
SEA-GS-11-DUO	-	■	■	-	4 / 5.1-148
SEA-5GS-11-DUO	-	■	-	-	4 / 5.1-150
SEA-M12-5GS-PG7	-	■	-	-	4 / 5.1-152
KM12-M12-GSGD-2,5	-	■	■	-	4 / 5.1-23
KM12-M12-GSGD-5	-	■	■	-	4 / 5.1-23
KM12-M12-GSWD-1-4	-	■	■	-	4 / 5.1-23
KM-12-DUO-M8-GDGD	-	-	-	-	4 / 5.1-140
KM-12-DUO-M8-GDWD	-	-	-	-	4 / 5.1-140
KM-12-DUO-M8-WDWD	-	-	-	-	4 / 5.1-140
KEA-1-25-P-5	■	-	-	-	4 / 5.1-67
KEA-1-25-P-10	■	-	-	-	4 / 5.1-67
KEA-1-25-P-X	■	-	-	-	4 / 5.1-67
SD-SUB-BU25	■	-	-	-	4 / 5.1-71
KVIA-5	-	-	-	■	4 / 5.1-133
KVIA-10	-	-	-	■	4 / 5.1-133
KVIA-MPYE-5	-	-	-	■	4 / 5.1-133
KVIA-MPYE-10	-	-	-	■	4 / 5.1-133
KVIA-MPPE-5	-	-	-	■	4 / 5.1-133
KVIA-MPPE-10	-	-	-	■	4 / 5.1-133
→ strana	4 / 5.1-127	4 / 5.1-126	4 / 5.1-125	4 / 5.1-129	

Elektrická prepožovacia technika, pre vstupy/výstupy

prehľad dodávok

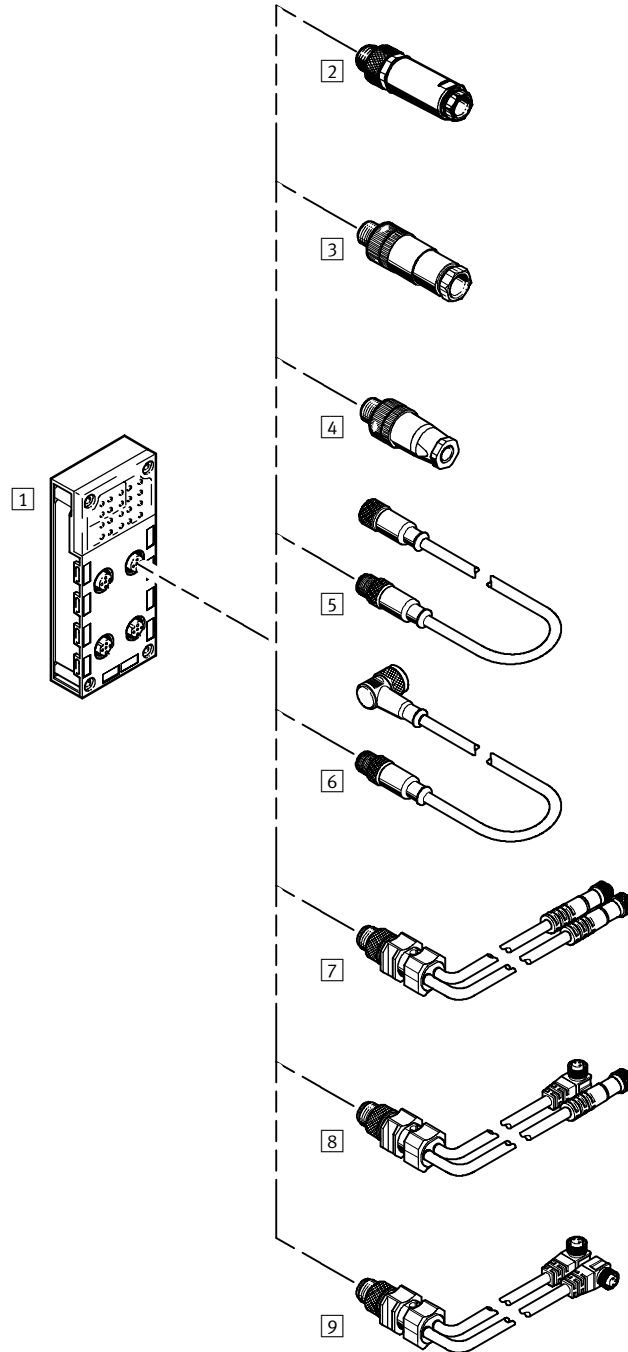
FESTO

Prehľad pripojení pre vstupy/výstupy inštaláčného terminálu typ 02			
konektor/kábel	vstupno/výstupný modul typ		
	IIMP-02-...	IIFB-02-...	→ strana
SEA-GS-7	■	■	4 / 5.1-148
SEA-GS-9	■	■	4 / 5.1-148
KM12-M12-GSGD-2,5	■	■	4 / 5.1-23
KM12-M12-GSGD-5	■	■	4 / 5.1-23
KM-12-DUO-M8-GDGD	■	■	4 / 5.1-140
KM-12-DUO-M8-GDWD	■	■	4 / 5.1-140
KM-12-DUO-M8-WDWD	■	■	4 / 5.1-140
→ strana	4 / 5.1-132	4 / 5.1-132	

Príslušenstvo pre ventilové terminály
elektrická prepožovacia technika

5.1

Konektory a káble CPX-AB-...



Elektrická prepojovacia technika, pre vstupy/výstupy

prehľad príslušenstva

FESTO

Príslušenstvo		stručný popis	→ strana
1	CPX-AB-4-M12x2...5POL	prípojovací blok terminálu CPX	4 / 4.8-65 Info 210 Terminály CPX
2	SEA-GS-7 SEA-4GS-7-2,5 SEA-GS-9	konektor pre vstupy a výstupy, priama zásuvka konektor pre vstupy a výstupy, priama zásuvka konektor pre vstupy a výstupy, priama zásuvka	4 / 5.1-148 4 / 5.1-150 4 / 5.1-148
3	SEA-GS-11-DUO SEA-5GS-11-DUO	konektor pre vstupy a výstupy, priama zásuvka, 4 póly, pre 2 káble konektor pre vstupy a výstupy, priama zásuvka, 5 pólov, pre 2 káble	4 / 5.1-148 4 / 5.1-150
4	SEA-M12-5GS-PG7	konektor pre vstupy a výstupy, 5 pólov	4 / 5.1-152
5	KM12-M12-GSGD-...	predlžovací kábel, priama zásuvka	4 / 5.1-23
6	KM12-M12-GSWD-1-4	predlžovací kábel, priama zásuvka/uhlová zásuvka	4 / 5.1-23
7	KM12-DUO-M8-GDGD	kábel DUO, priame zásuvky	4 / 5.1-140
8	KM12-DUO-M8-GDWD	kábel DUO, priama zásuvka/uhlová zásuvka	4 / 5.1-140
9	KM12-DUO-M8-WDWD	kábel DUO, uhlové zásuvky	4 / 5.1-140

Príslušenstvo pre ventilové terminály
elektrická prepojovacia technika

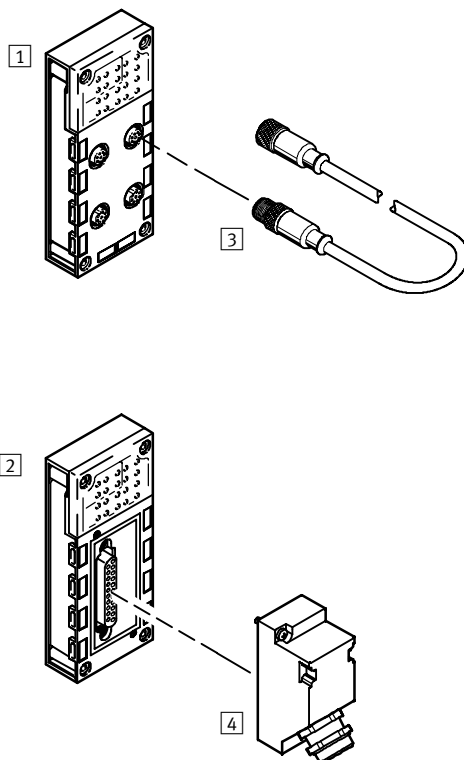
5.1

Elektrická prepojovacia technika, pre vstupy/výstupy

prehľad príslušenstva

FESTO

CPX-AB-...



Príslušenstvo pre ventilové terminály
elektrická prepojovacia technika

5.1

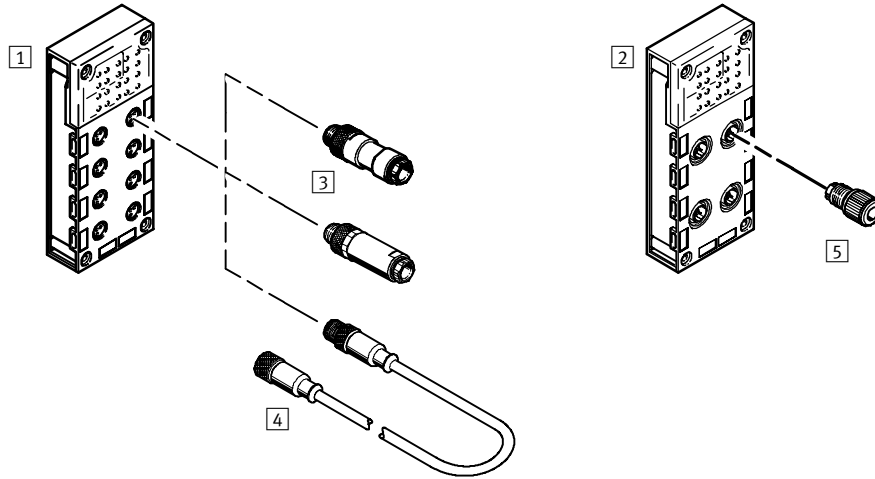
Príslušenstvo		
	stručný popis	→ strana
1	CPX-AB-4-M12-8POL	pripojovací blok terminálu CPX 4 / 4.8-65 Info 210 Terminály CPX
2	CPX-AB-1-SUB-BU-25POL	pripojovací blok terminálu CPX 4 / 4.8-65 Info 210 Terminály CPX
3	KM12-8GD8GS-2-PU	predlžovací kábel, 8 pólov (DNCV) 4 / 5.1-138
4	SD-SUB-D-ST25	konektor Sub-D, 25 pólov 4 / 5.1-144

Elektrická prepojovacia technika, pre vstupy/výstupy

prehľad príslušenstva

FESTO

CPX-AB-...



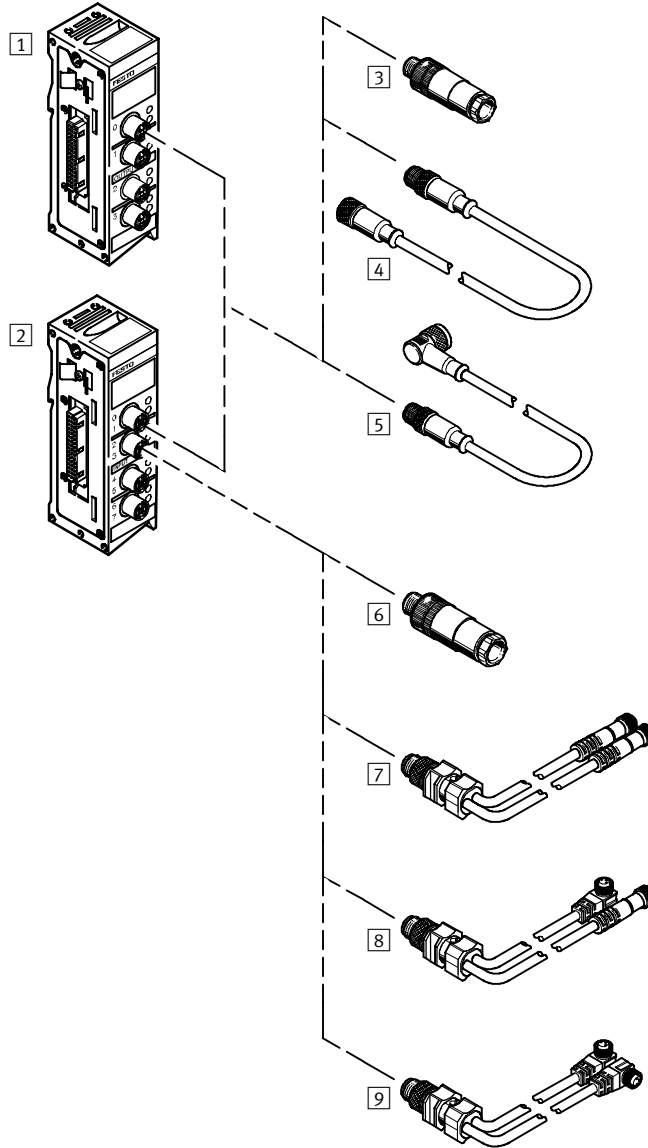
Príslušenstvo		
	stručný popis	→ strana
1	CPX-AB-8-M8-3POL	4 / 4.8-65 Info 210 Terminály CPX
2	CPX-AB-4-HAR-4POL	4 / 4.8-65 Info 210 Terminály CPX
3	SEA-GS-M8 SEA-3GS-M8-S	4 / 5.1-146 4 / 5.1-146
4	KM8-M8-GSGD-... KM8-M12-GSGD-...	4 / 5.1-136 4 / 5.1-136
5	SEA-GS-HAR-4POL	4 / 5.1-154

Elektrická prepojovacia technika, pre vstupy/výstupy

prehľad príslušenstva

FESTO

VIGE-03-MP-...-4POL



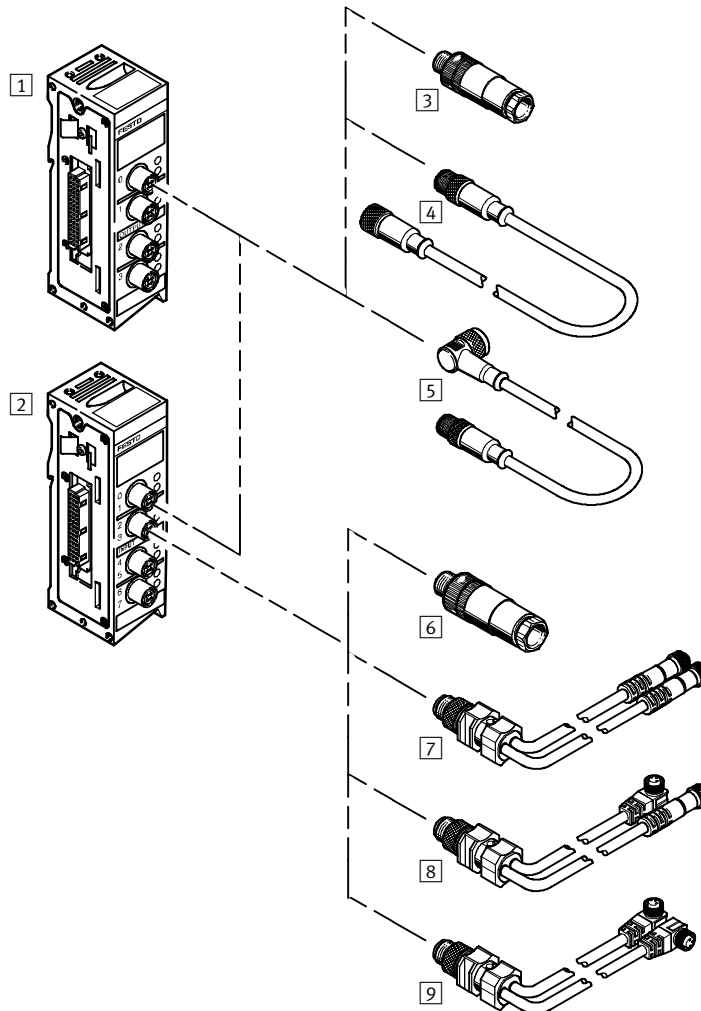
Príslušenstvo			
	stručný popis	→ strana	
1	VIGE-03-MP-4 elektrický modul, elektrická periféria pre ventilový terminál typ 03, 4 vstupy	4 / 2.2-74 Info 222 Elektrické periférie typ 03/04B	
2	VIGE-03-MP-8 elektrický modul, elektrická periféria pre ventilový terminál typ 03, 8 vstupov	4 / 2.2-74 Info 222 Elektrické periférie typ 03/04B	
3	SEA-GS-7 SEA-4GS-7-2,5 SEA-GS-9	konektor pre vstupy a výstupy konektor pre vstupy a výstupy konektor pre vstupy a výstupy	4 / 5.1-148 4 / 5.1-150 4 / 5.1-148
4	KM12-M12-GSGD-...	predlžovací kábel, s priamym konektorom a priamou zásuvkou	4 / 5.1-23
5	KM12-M12-GSWD-1-4	predlžovací kábel, priama zásuvka/uhlová zásuvka	4 / 5.1-23
6	SEA-GS-11-DUO	konektor pre vstupy a výstupy, priama zásuvka	4 / 5.1-148
7	KM12-DUO-M8-GDGD	kábel DUO, priame zásuvky	4 / 5.1-140
8	KM12-DUO-M8-GDWD	kábel DUO, priama zásuvka/uhlová zásuvka	4 / 5.1-140
9	KM12-DUO-M8-WDWD	kábel DUO, uhlové zásuvky	4 / 5.1-140

Elektrická prepojovacia technika, pre vstupy/výstupy

prehľad príslušenstva

FESTO

VIGE-03-FB-...N



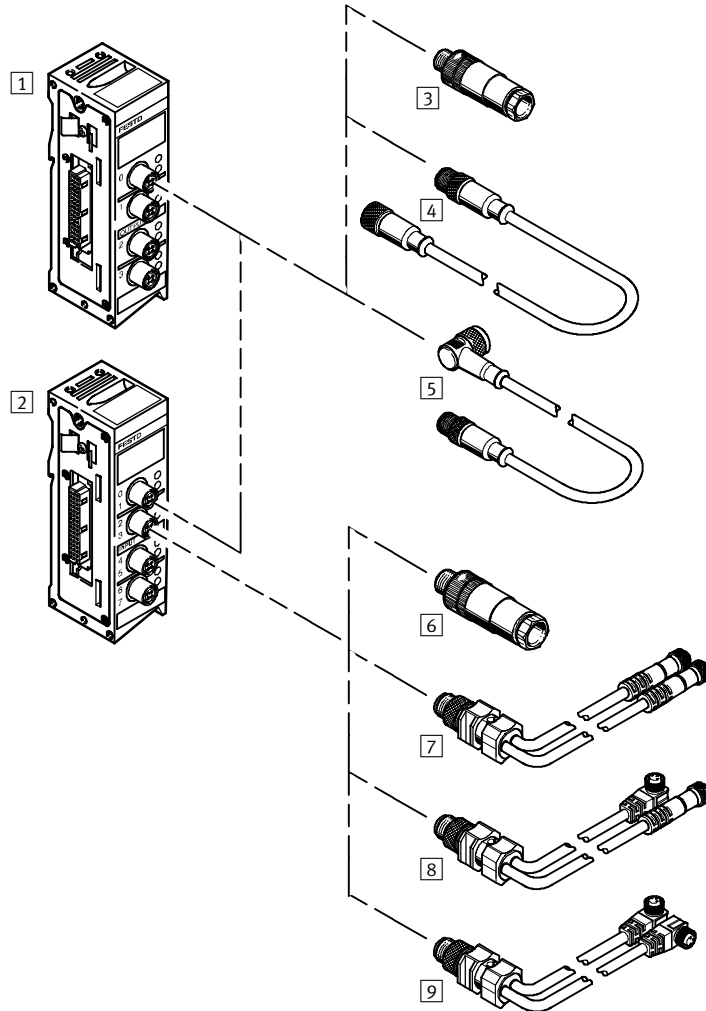
Príslušenstvo		
	stručný popis	→ strana
1	VIGE-03-FB-4N	elektrický modul, elektrická periféria pre ventilový terminál typ 03, 4 vstupy 4 / 4.8-172 Info 222 Elektrické periférie typ 03/04B
2	VIGE-03-FB-8N	elektrický modul, elektrická periféria pre ventilový terminál typ 03, 8 vstupov 4 / 4.8-172 Info 222 Elektrické periférie typ 03/04B
3	SEA-GS-7 SEA-4GS-7-2,5 SEA-GS-9	konektor pre vstupy a výstupy, priama zásuvka 4 / 5.1-148 konektor pre vstupy a výstupy, priama zásuvka 4 / 5.1-150 konektor pre vstupy a výstupy, priama zásuvka 4 / 5.1-148
4	KM12-M12-GSGD-...	predĺžovací kábel, priama zásuvka 4 / 5.1-23
5	KM12-M12-GSWD-1-4	predĺžovací kábel, priama zásuvka/uhlová zásuvka 4 / 5.1-23
6	SEA-GS-11-DUO	konektor pre vstupy a výstupy 4 / 5.1-148
7	KM12-DUO-M8-GDGD	kábel DUO, priame zásuvky 4 / 5.1-140
8	KM12-DUO-M8-GDWD	kábel DUO, priama zásuvka/uhlová zásuvka 4 / 5.1-140
9	KM12-DUO-M8-WDWD	kábel DUO, uhlové zásuvky 4 / 5.1-140

Elektrická prepojovacia technika, pre vstupy/výstupy

prehľad príslušenstva

FESTO

VIGE-03-FB-...-5POL



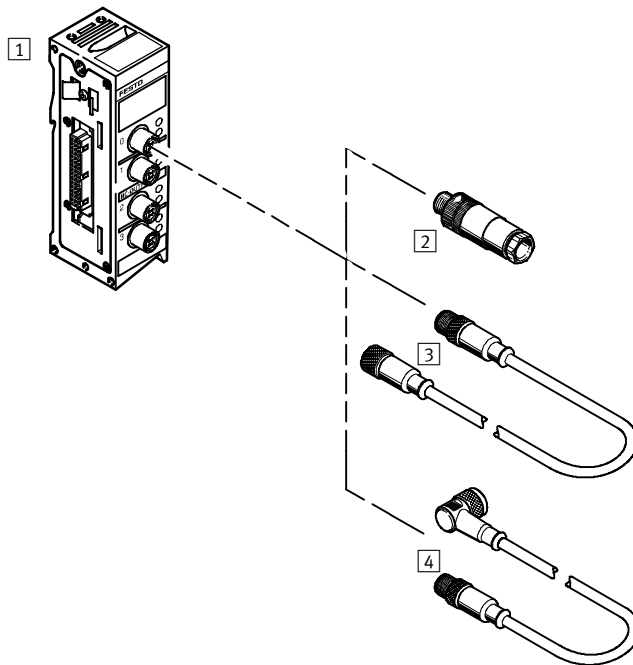
Príslušenstvo		
	stručný popis	→ strana
1	VIGE-03-FB-4-5POL elektrický modul, elektrická periféria pre ventilový terminál typ 03, 4 vstupy	4 / 4.8-172 Info 222 Elektrické periférie typ 03/04B
2	VIGE-03-FB-8-5POL elektrický modul, elektrická periféria pre ventilový terminál typ 03, 8 vstupov VIGE-03-FB-8,1-5POL elektrický modul, elektrická periféria pre ventilový terminál typ 03, 8 vstupov VIGE-03-FB-8-5POL-S elektrický modul, elektrická periféria pre ventilový terminál typ 03, 8 vstupov	4 / 4.8-172 4 / 4.8-172 4 / 4.8-172 Info 222 Elektrické periférie typ 03/04B
3	SEA-GS-7 konektor pre vstupy a výstupy, priama zásuvka SEA-4GS-7-2,5 konektor pre vstupy a výstupy, priama zásuvka SEA-GS-9 konektor pre vstupy a výstupy, priama zásuvka SEA-M12-5GS-PG7 konektor pre vstupy a výstupy, priama zásuvka	4 / 5.1-148 4 / 5.1-150 4 / 5.1-148 4 / 5.1-152
4	KM12-M12-GSGD-... predlžovací kábel, priama zásuvka	4 / 5.1-23
5	KM12-M12-GSWD-1-4 predlžovací kábel, priama zásuvka/uhlová zásuvka	4 / 5.1-23
6	SEA-GS-11-DUO konektor pre vstupy a výstupy SEA-5GS-11-DUO konektor pre vstupy a výstupy	4 / 5.1-148 4 / 5.1-150
7	KM12-DUO-M8-GDGD kábel DUO, priame zásuvky	4 / 5.1-140
8	KM12-DUO-M8-GDWD kábel DUO, priama zásuvka/uhlová zásuvka	4 / 5.1-140
9	KM12-DUO-M8-WDWD kábel DUO, uhlové zásuvky	4 / 5.1-140

Elektrická prepojuvacia technika, pre vstupy/výstupy

prehľad príslušenstva

FESTO

VIGA-03-FB-4-...



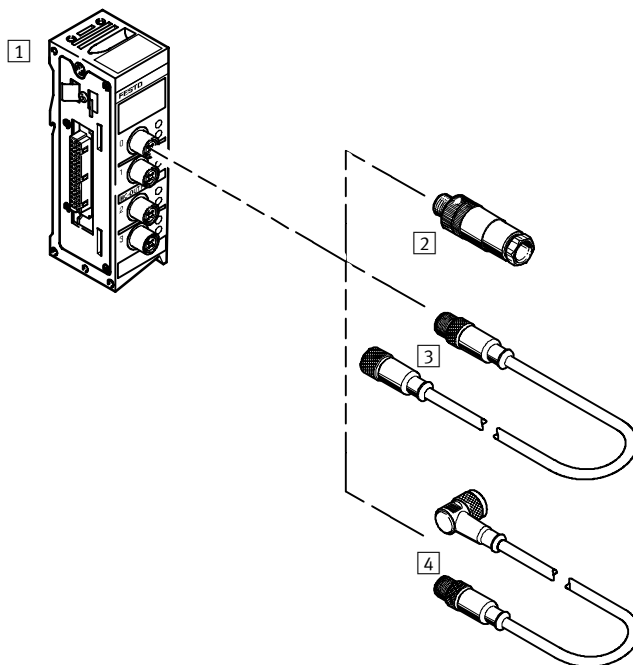
Príslušenstvo		
	stručný popis	→ strana
1	VIGA-03-FB-4-PH VIGA-03-FB-4-NH	elektrický modul, elektrická periféria pre ventilový terminál typ 03, 4 výstupy Info 222 Elektrické periférie typ 03/04B
2	SEA-GS-7 SEA-4GS-7-2,5 SEA-GS-9 SEA-GS-11-DUO	konektor pre vstupy a výstupy, priama zásuvka konektor pre vstupy a výstupy, priama zásuvka konektor pre vstupy a výstupy, priama zásuvka konektor pre vstupy a výstupy, priama zásuvka
3	KM12-M12-GSGD-...	predlžovací kábel, priama zásuvka
4	KM12-M12-GSWD-1-4	predlžovací kábel, priama zásuvka/uhlová zásuvka

Elektrická prepojovacia technika, pre vstupy/výstupy

prehľad príslušenstva

FESTO

VIGA-03-FB-4-5POL



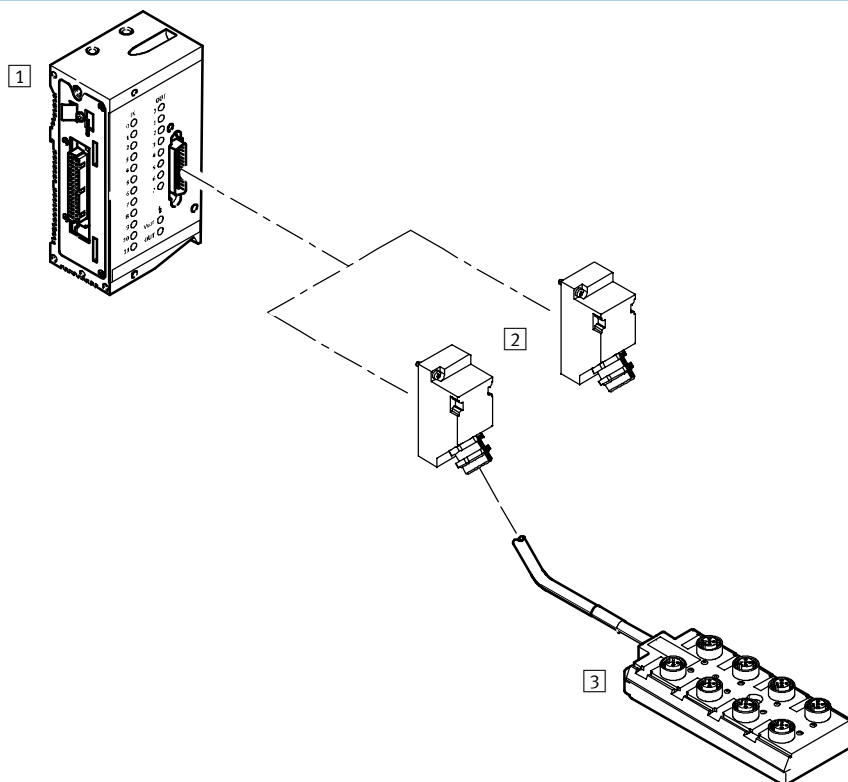
Príslušenstvo		
	stručný popis	→ strana
1	VIGA-03-FB-4-5POL elektrický modul, elektrická periféria pre ventilový terminál typ 03, 4 výstupy	4 / 4.8-179 Info 222 Elektrické periférie typ 03/04B
2	SEA-GS-7 SEA-4GS-7-2,5 SEA-GS-9 SEA-GS-11-DUO SEA-5GS-11-DUO SEA-M12-5GS-PG7 konektor pre vstupy a výstupy, priama zásuvka konektor pre vstupy a výstupy, priama zásuvka konektor pre vstupy a výstupy, priama zásuvka konektor pre vstupy a výstupy, priama zásuvka konektor pre vstupy a výstupy, priama zásuvka konektor pre vstupy a výstupy, priama zásuvka	4 / 5.1-148 4 / 5.1-150 4 / 5.1-148 4 / 5.1-148 4 / 5.1-150 4 / 5.1-152
3	KM12-M12-GSGD-... predlžovací kábel, priama zásuvka	4 / 5.1-23
4	KM12-M12-GSWD-1-4 predlžovací kábel, priama zásuvka/uhlová zásuvka	4 / 5.1-23

Elektrická prepojovacia technika, pre vstupy/výstupy

prehľad príslušenstva

FESTO

VIEA-03-FB-12E-8A-...

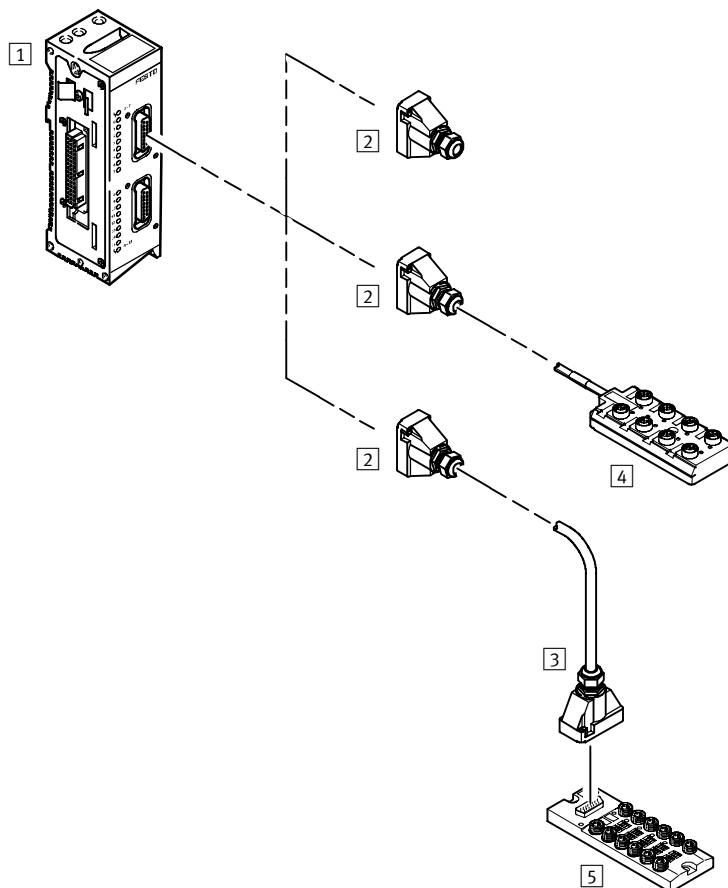


Príslušenstvo pre ventilové terminály
elektrická prepojovacia technika

5.1

Príslušenstvo		
	stručný popis	→ strana
1	VIEA-03-FB-... elektrický modul pre ventilový terminál typ 03	4 / 4.8-186 Info 222 Elektrické periférie typ 03/04B
2	KEA-1-25-... KMP3-25P-22-... SD-SUB-D-BU25 prípojovací kábel prípojovací kábel zásuvka pre pripojenia SUB-D	4 / 5.1-67 4 / 5.1-59 4 / 5.1-71
3	MPV-E... multipólové rozbočovače	4 / 4.8-195 Info 222 Elektrické periférie typ 03/04B

VIGE-03-FB-16-SUBD-S-...



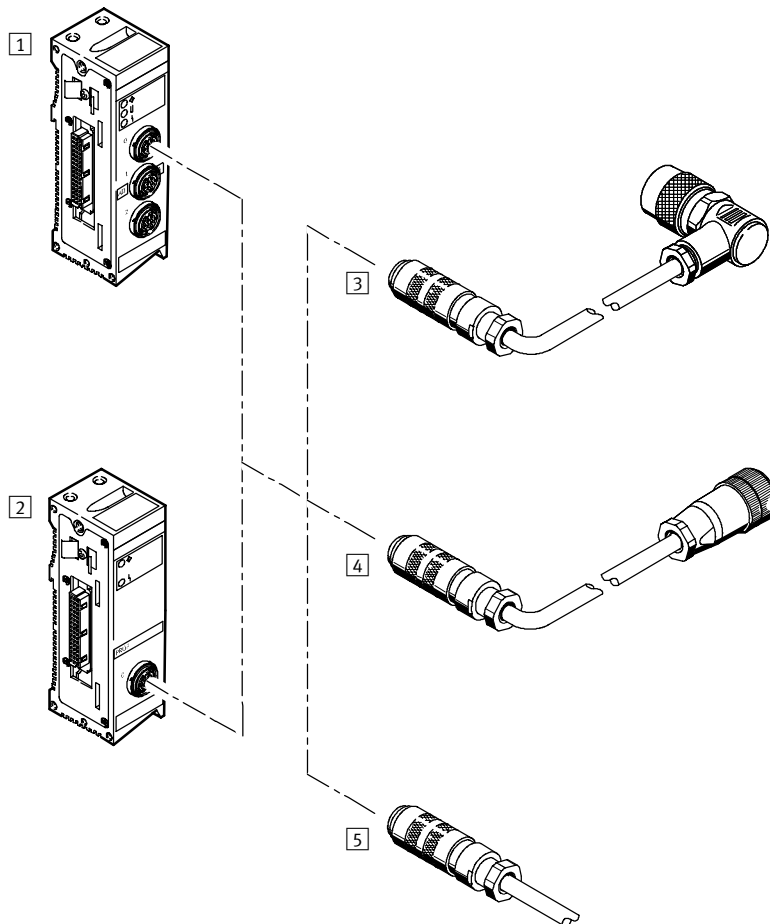
Príslušenstvo		
	stručný popis	→ strana
1	VIGE-03-FB-16-SUBD-S vstupný modul, 16 násobný pre ventilový terminál typ 03/04	4 / 4.8-176 Info 222 Elektrické periférie typ 03/04B
2	SD-SUB-D-ST15 konektor pre pripojenia SUB-D	4 / 5.1-144
3	KMPV-SUB-D-15-... pripojovací kábel pre multipólový rozbočovač	4 / 5.1-69
4	MPV-E/A08-M12 multipólový rozbočovač	4 / 4.8-195 Info 222 Elektrické periférie typ 03/04B
5	MPV-E/A...-M8 multipólový rozbočovač	4 / 4.8-195 Info 222 Elektrické periférie typ 03/04B

Elektrická prepojovacia technika, pre vstupy/výstupy

prehľad príslušenstva

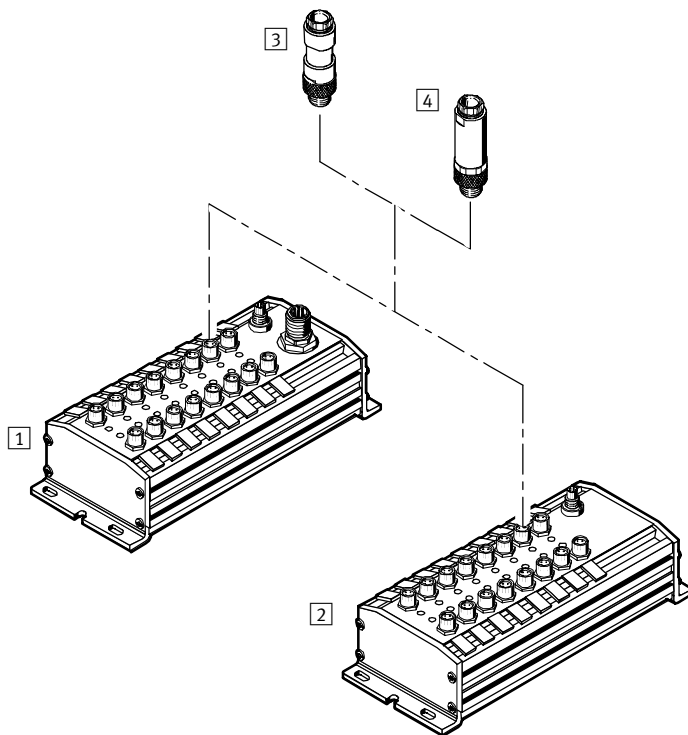
FESTO

VIAU-03-FB-...



Príslušenstvo	stručný popis	→ strana
1 VIAU-03-FB-...	analogový modul pre elektrické periférie ventilového terminálu typ 03/04	4 / 4.8-189 Info 222 Elektrické periférie typ 03/04B
2 VIAP-03-FB-...	analogový modul pre elektrické periférie ventilového terminálu typ 03/04	4 / 4.8-189 Info 222 Elektrické periférie typ 03/04B
3 KVIA-MPYE-...	pripojovací kábel pre proporcionálne ventily	4 / 5.1-133
4 KVIA-MPPE-...	pripojovací kábel pre proporcionálny tlakový regulačný ventil	4 / 5.1-133
5 KVIA-...	pripojovací kábel pre analogové zariadenia	4 / 5.1-133

Inšalačný systém CP, CP-E...



Príslušenstvo		
	stručný popis	→ strana
1	CP-E16-M8-Z vstupný modul M8, 3 póly, s prídavným napájaním	4 / 4.6-52 Info 221 Inšalačný systém CP
2	CP-E16-M8 CP-E16N-M8 vstupný modul M8, PNP/NPN	4 / 4.6-52 Info 221 Inšalačný systém CP
3	SEA-GS-M8-... konektor pre vstupy a výstupy	4 / 5.1-146
4	SEA-3GS-M8-S-... konektor pre vstupy a výstupy	4 / 5.1-146

Elektrická prepojovacia technika, pre vstupy/výstupy

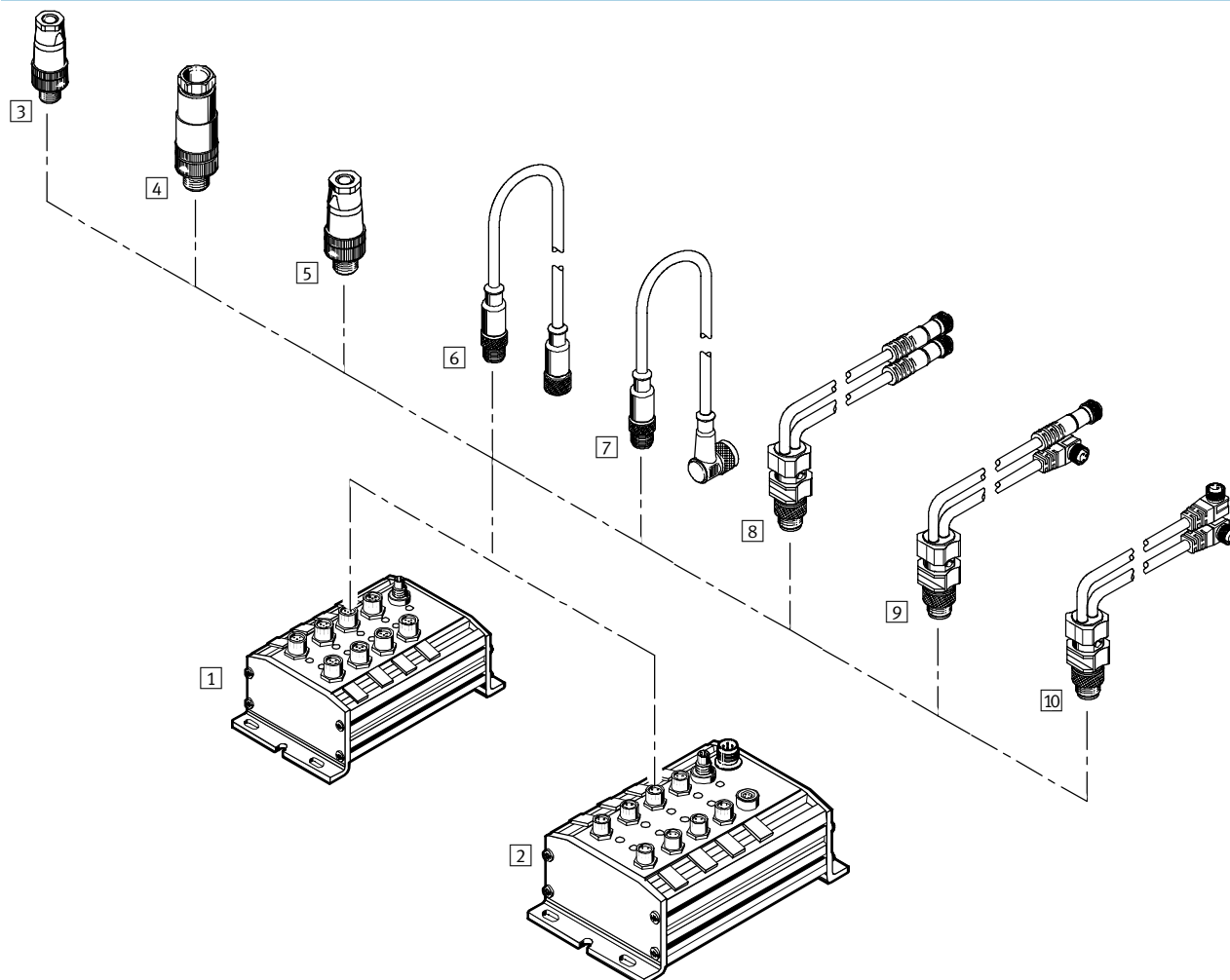
prehľad príslušenstva

FESTO

Príslušenstvo pre ventilové terminály
elektrická prepojovacia technika

5.1

Inšalačný systém CP, CP-E...



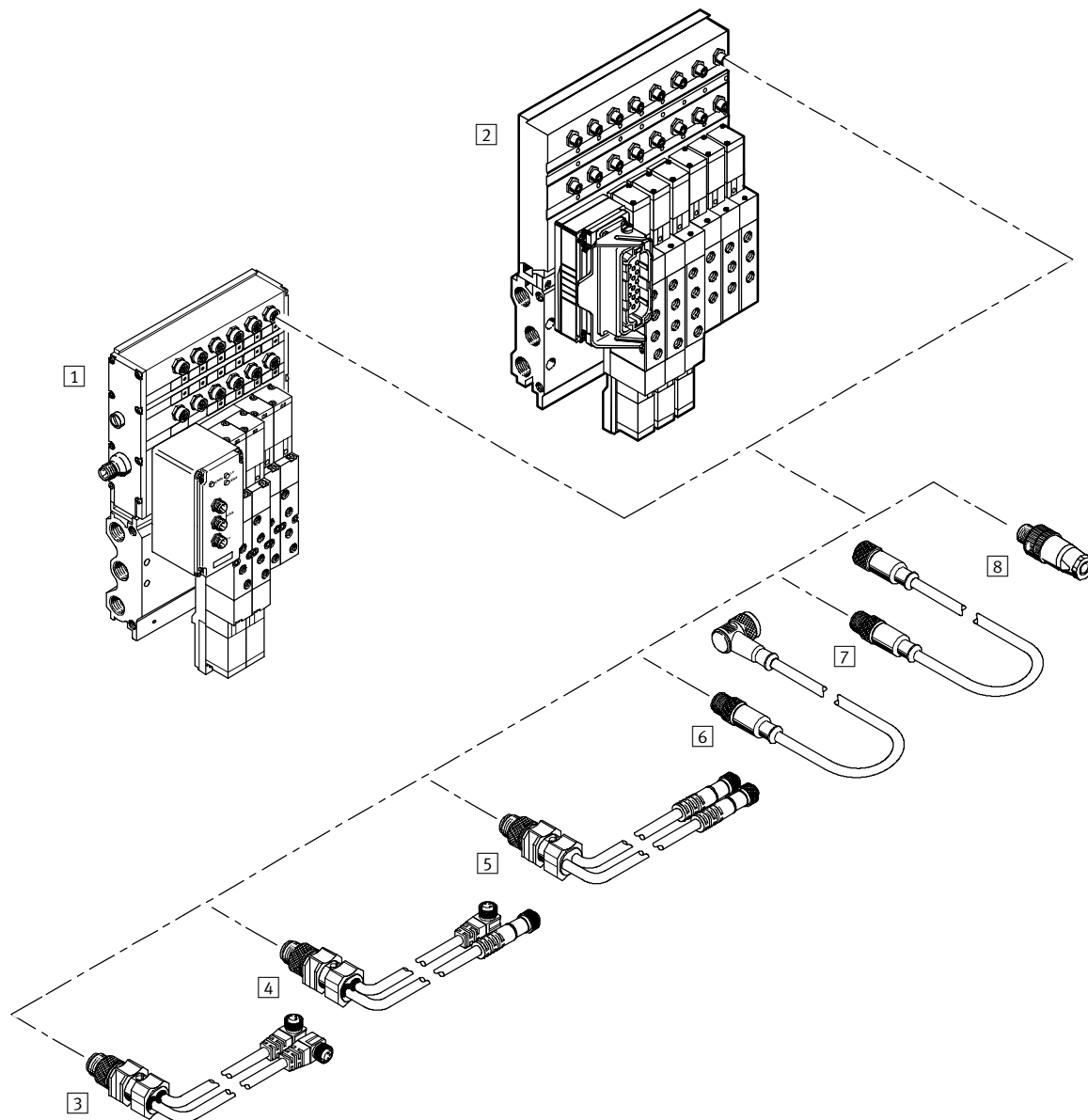
Príslušenstvo	stručný popis	→ strana
1	CP-E16-M12x2-5POL CP-E16N-M12x2	vstupný modul so 16 vstupmi vstupný modul so 16 vstupmi 4 / 4.6-52 4 / 4.6-52 Info 221 Inšalačný systém CP
2	CP-A08N-M12	výstupný modul 4 / 4.6-66 Info 221 Inšalačný systém CP
3	SEA-GS-...	konektor pre vstupy a výstupy, priama zásuvka 4 / 5.1-148
4	SEA-4GS-7-2,5... SEA-5GS-11-DUO	konektor pre vstupy a výstupy, priama zásuvka, pre kábel 2,5 mm ² konektor pre vstupy a výstupy, priama zásuvka, pre 2 káble 4 / 5.1-150 4 / 5.1-150
5	SEA-M12-5GS-PG7	konektor pre vstupy a výstupy, 5 pólov 4 / 5.1-152
6	KM12-M12-GSGD-...	predlžovací kábel, priama zásuvka 4 / 5.1-23
7	KM12-M12-GSWD-1-4	predlžovací kábel, priama zásuvka/uhlová zásuvka 4 / 5.1-23
8	KM12-DUO-M8-GDGD	kábel DUO, priama zásuvka 4 / 5.1-140
9	KM12-DUO-M8-GDWD	kábel DUO, priama zásuvka/uhlová zásuvka 4 / 5.1-140
10	KM12-DUO-M8-WDWD	kábel DUO, uhlová zásuvka 4 / 5.1-140

Elektrická prepojovacia technika, pre vstupy/výstupy

prehľad príslušenstva

FESTO

Inštalčný terminál typ 02, Tiger 2000



Príslušenstvo	stručný popis	→ strana
1 IIFB-02-...	inštalčný terminál typ 02 pre prevádzkovú zbernicu, Tiger 2000	4 / 2.3-1 www.festo.sk
2 IIMP-02-...	inštalčný terminál typ 02 pre multipólové pripojenie, Tiger 2000	4 / 2.3-1 www.festo.sk
3 KM12-DUO-M8-WDWD	kábel DUO, uhlová zásuvka	4 / 5.1-140
4 KM12-DUO-M8-GDWD	kábel DUO, priama zásuvka/uhlová zásuvka	4 / 5.1-140
5 KM12-DUO-M8-GDGD	kábel DUO, priama zásuvka	4 / 5.1-140
6 KM12-M12-GSWD-1-4	predĺžovací kábel, priama zásuvka/uhlová zásuvka	4 / 5.1-23
7 KM12-M12-GSGD-...	predĺžovací kábel, priama zásuvka	4 / 5.1-23
8 SEA-GS-7 SEA-4GS-7-2,5	konektor pre vstupy a výstupy, M12, priama zásuvka konektor pre vstupy a výstupy, M12, priama zásuvka	4 / 5.1-148 4 / 5.1-150

Elektrická prepojovacia technika, pre vstupy/výstupy

technické údaje – KVIA-...

FESTO

- zásuvka s káblom pre vstupy/výstupy (ventilový terminál typ 03/04, analógové pripojenia)
- zmontovaný celok pre obojstranné pripojenie
- dĺžka kábla 5 m alebo 10 m
- 4 póly/5 pólov
- kruhový konektor
- vhodné do energ. reťazí



Príslušenstvo pre ventilové terminály elektrická prepojovacia technika

5.1

Všeobecné technické údaje	
typ	KVIA-...
spôsob upevnenia	prevlečná matica M16/M12
montážna poloha	ľubovoľná
rozsah prevádzkového napätia [V]	250 AC
prúdová zaťažiteľnosť [A]	1
spôsob ochrany podľa EN 60 529	IP65 (v pripojenom stave)
materiál telesa	polybutylentereftalát
materiál kontaktov	bronz, postriebrený/pozlátený
materiál pre opláštenie kábla	polyvinylchlorid
teplota okolia [°C]	-30 ... +80

Údaje pre objednávku								
	vhodné do energ. reťazí	elektrické pripojenie	štruktúra kábla [mm ²]	Ø kábla [mm]	hmotnosť výrobu [g]	dĺžka kábla [m]	typ	č. dielu
	■	priamy konektor	6x0,25	8	306	5	KVIA-5	163 960
	■	priamy konektor	6x0,25	8	567	10	KVIA-10	163 961
	■	priamy konektor priama zásuvka	4x0,25	6,2	297	5	KVIA-MPYE-5	161 984
	■	priamy konektor priama zásuvka	4x0,25	6,2	530	10	KVIA-MPYE-10	161 985
	■	priamy konektor uhlová zásuvka	6x0,25	8	352	5	KVIA-MPPE-5	163 882
	■	priamy konektor uhlová zásuvka	6x0,25	8	828	10	KVIA-MPPE-10	163 883

Elektrická prepojovacia technika, pre vstupy/výstupy

technické údaje – KVIA-...

FESTO

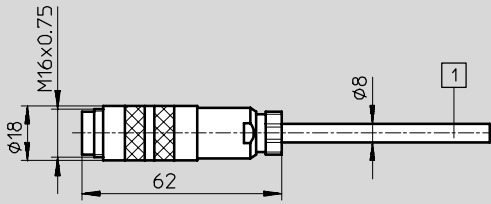
Príslušenstvo pre ventilové terminály
elektrická prepojovacia technika

5.1

Rozmery

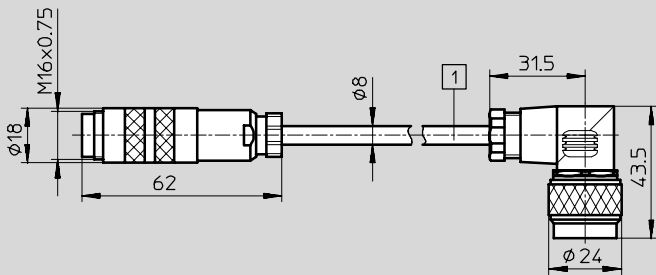
KVIA-5 a KVIA-10

CAD modely na stiahnutie → www.festo.sk/engineering



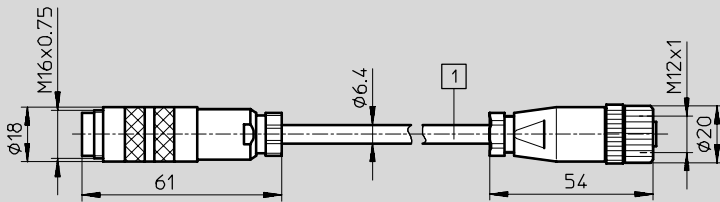
1 dĺžka kábla 5 m alebo 10 m

typ KVIA-MPPE...



1 dĺžka kábla 5 m alebo 10 m

typ KVIA-MPYE...

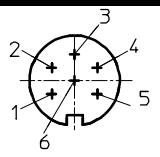
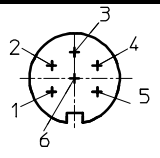
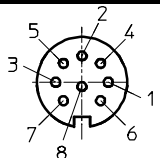
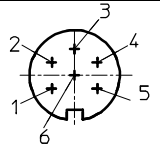
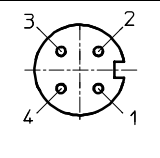


1 dĺžka kábla 5 m alebo 10 m

Elektrická prepojavacia technika, pre vstupy/výstupy

technické údaje – KVIA-...

FESTO

Zapojenie (pohľad na zásuvku/konektor)				
KVIA-5 a KVIA-10				
konektor	pin	farba vodiča		
	1	šedá		
	2	ružová		
	3	zelená		
	4	žltá		
	5	hnedá		
	6	biela		
	teleso		stienenie	
typ KVIA-MPPE-...				
konektor	pin	farba vodiča	pin	zásuvka
	1	šedá	6	
	2	ružová	8	
	3	zelená	4	
	4	žltá	2	
	5	hnedá	7	
	6	biela	3	
	teleso		stienenie	
typ KVIA-MPPE-...				
konektor	pin	farba vodiča	pin	zásuvka
	1	-	-	
	2	-	-	
	3	zelená	3	
	4	žltá	4	
	5	hnedá	1	
	6	biela	2	
	teleso		stienenie	

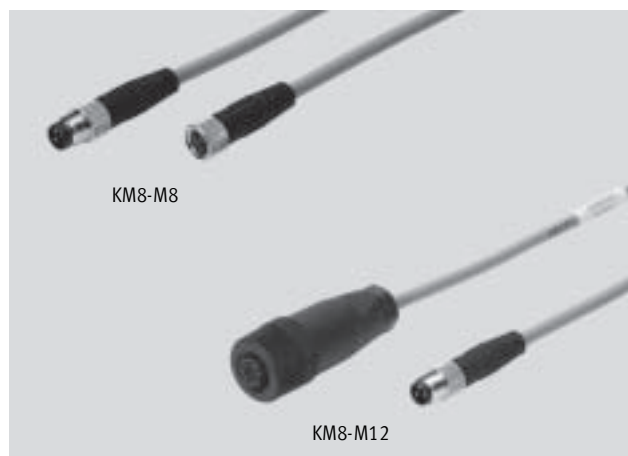
Elektrická prepojovacia technika, pre vstupy/výstupy

technické údaje – KM8

FESTO

5.1

- zásuvka s káblom pre pripojenie vstupov/výstupov
- zmontovaný celok pre obojstranné pripojenie
- dĺžka kábla 0,5 m, 1 m, 2,5 m alebo 5 m
- zásuvka/konektor 3 póly alebo 4 póly



Všeobecné technické údaje	
typ	KM8-...
spôsob upevnenia	prevlečná matica/konektor so závitmi
montážna poloha	ľubovoľná
rozsah prevádzkového napätia	[V] 60 AC
	[V] 75 DC
prúdová zaťažiteľnosť	[A] 4
spôsob ochrany podľa EN 60 529	IP65 (v pripojenom stave)
materiál telesa	polyuretán
materiál kontaktov	bronz, poniklovaný/pozlátený
materiál prevlečnej matice	poniklovaná mosadz
materiál pre opláštenie kábla	polyuretán
teplota okolia	[°C] -25 ... +85
teplota okolia pri pohyblivej inštalácii kábla	[°C] +20 ... +80

Údaje pre objednávku							
	elektrické pripojenie	štruktúra kábla [mm ²]	Ø kábla [mm]	hmotnosť výrobku [g]	dĺžka kábla [m]	typ	č. dielu
	priamy konektor, 3 póly, M8 priama zásuvka, 3 póly, M8	3x0,25	4,5	26	0,5	KM8-M8-GSGD-0,5	175 488
	priamy konektor, 3 póly, M8 priama zásuvka, 3 póly, M8	3x0,25	4,5	40	1	KM8-M8-GSGD-1	175 489
	priamy konektor, 3 póly, M8 priama zásuvka, 3 póly, M8	3x0,25	4,5	78,8	2,5	KM8-M8-GSGD-2,5	165 610
	priamy konektor, 3 póly, M8 priama zásuvka, 3 póly, M8	3x0,25	4,5	140	5	KM8-M8-GSGD-5	165 611
	priamy konektor, 3 póly, M8 priama zásuvka, 4 póly, M12	3x0,25	4,5	49	1	KM8-M12-GSGD-1	187 859
	priamy konektor, 3 póly, M8 priama zásuvka, 4 póly, M12	3x0,25	4,5	87	2,5	KM8-M12-GSGD-2,5	187 860
	priamy konektor, 3 póly, M8 priama zásuvka, 4 póly, M12	3x0,25	4,5	150	5	KM8-M12-GSGD-5	187 861

Elektrická prepojavacia technika, pre vstupy/výstupy

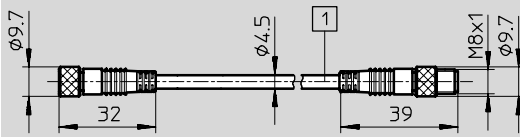
technické údaje – KM8

FESTO

Rozmery

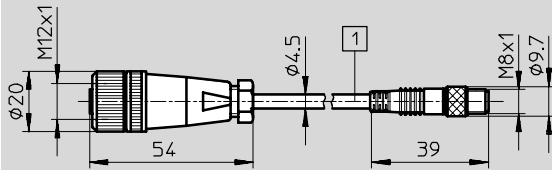
CAD modely na stiahnutie → www.festo.com/de/engineering

KM8-M8-...



L1 dĺžka podľa typu
(0,5 m, 1 m, 2,5 m alebo 5 m)

KM8-M12-...



L1 dĺžka podľa typu
(2,5 m alebo 5 m)

Zapojenie (pohľad na zásuvku/konektor)

KM8-M8-...

zásuvka	pin	farba vodiča	pin	konektor
	1	hnedá	1	
	2	modrá	2	
	3	čierna	3	

KM8-M12-...

zásuvka	pin	farba vodiča	pin	konektor
	1	hnedá	1	
	2	modrá	2	
	3	čierna	3	
	4	modrá	2	

Elektrická prepojovacia technika, pre vstupy/výstupy

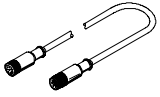
technické údaje – KM12-8GD8GS

FESTO

- zásuvka s káblom pre pripojenie vstupov/výstupov (napr. DNCV)
- zmontovaný celok pre obojstranné pripojenie
- dĺžka kábla 2 m
- zásuvka/konektor, 8 pólov
- nie je vhodná do energ. reťazí



Všeobecné technické údaje	
typ	KM12-8GD8GS
spôsob upevnenia	prevlečná matica/konektor so závitmi
montážna poloha	ľubovoľná
rozsah prevádzkového napätia	[V] 30 AC
	[V] 36 DC
prúdová zaťažiteľnosť	[A] 1,5
spôsob ochrany podľa EN 60 529	IP68 (v pripojenom stave)
materiál kontaktov	bronz, poniklovaný/poslátený
materiál prevlečnej matice	poniklovaná mosadz
materiál pre opláštenie kábla	polyuretán
teplota okolia	[°C] -25 ... +80

Údaje pre objednávku							
	elektrické pripojenie	štruktúra kábla [mm ²]	Ø kábla [mm]	hmotnosť výroby [g]	dĺžka kábla [m]	typ	č. dielu
	priamy konektor, 8 pólov, M12 priama zásuvka, 8 pólov, M12	8x0,25	5,8	156	2	KM12-8GD8GS-2-PU	525 617

Elektrická prepojovacia technika, pre vstupy/výstupy

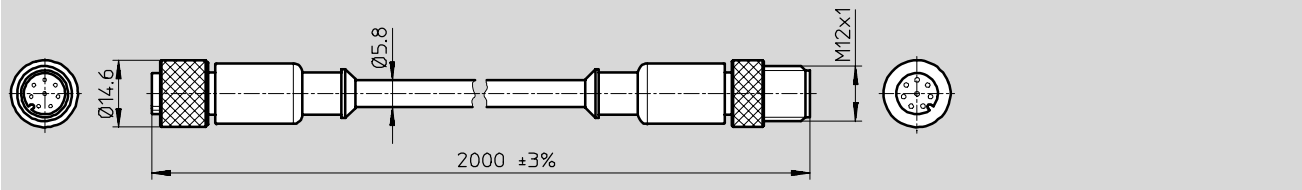
technické údaje – KM12-8GD8GS

FESTO

Rozmery

KM12-8GD8GS

CAD modely na stiahnutie → www.festo.sk/engineering



Zapojenie (pohľad na zásuvku/konektor)

KM12-8GD8GS

zásuvka	pin	farba vodiča	pin	konektor
	1	biela	1	
	2	hnedá	2	
	3	zelená	3	
	4	žltá	4	
	5	šedá	5	
	6	ružová	6	
	7	modrá	7	
	8	červená	8	
	teleso	stienenie	teleso	

Príslušenstvo pre ventilové terminály
elektrická prepojovacia technika

5.1

Elektrická prepojovacia technika, pre vstupy/výstupy

technické údaje – KM12-DUO

FESTO

- zásuvka s káblom pre pripojenie 2 snímačov na vstupnú zásuvku s dvojitým rozložením
- zmontovaný celok pre obojstranné pripojenie
- dĺžka kábla 0,6 m
- konektor, 4 póly, zásuvka 3 póly



Všeobecné technické údaje		KM12-DUO-...
typ		KM12-DUO-...
spôsob upevnenia		prevlečná matica/konektor so závitmi, konektor so závitmi s možnosťou upevnenia viazaciou páskou alebo skrutkou M4
montážna poloha		ľubovoľná
rozsah prevádzkového napätia	[V]	60 AC
	[V]	75 DC
prúdová zaťažiteľnosť	[A]	2,8
spôsob ochrany podľa EN 60 529		IP67 (v pripojenom stave)
materiál telesa		polyuretán
materiál kontaktov		mosadz, pozlátená
materiál prevlečnej matice		poniklovaná mosadz
materiál pre opláštenie kábla		polyuretán
teplota okolia	[°C]	-30 ... +70
teplota okolia pri pohyblivej inštalácii kábla	[°C]	-5 ... +70

Údaje pre objednávku							
	elektrické pripojenie	štruktúra kábla [mm ²]	Ø kábla [mm]	hmotnosť výrobku [g]	dĺžka kábla [m]	typ	č. dielu
	priamy konektor, 4 póly, M12 2x priama zásuvka, 3 póly, M8	2x3x0,25	4,5	59	0,6	KM12-DUO-M8-GDGD	18 685
	priamy konektor, 4 póly, M12 priama zásuvka, 3 póly, M8 uhlová zásuvka, 3 póly, M8	2x3x0,25	4,5	61	0,6	KM12-DUO-M8-GDWD	18 688
	priamy konektor, 4 póly, M12 2x uhlová zásuvka, 3 póly, M8	2x3x0,25	4,5	60	0,6	KM12-DUO-M8-WDWD	18 687

Elektrická prepojovacia technika, pre vstupy/výstupy

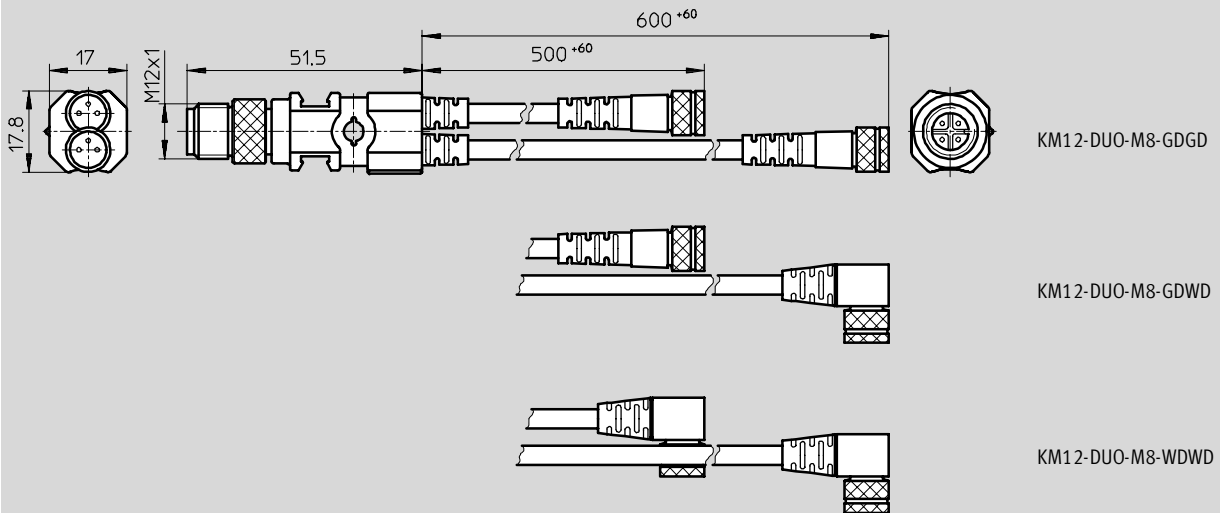
technické údaje – KM12-DUO



Rozmery

KM12-DUO-...

CAD modely na stiahnutie → www.festo.sk/engineering

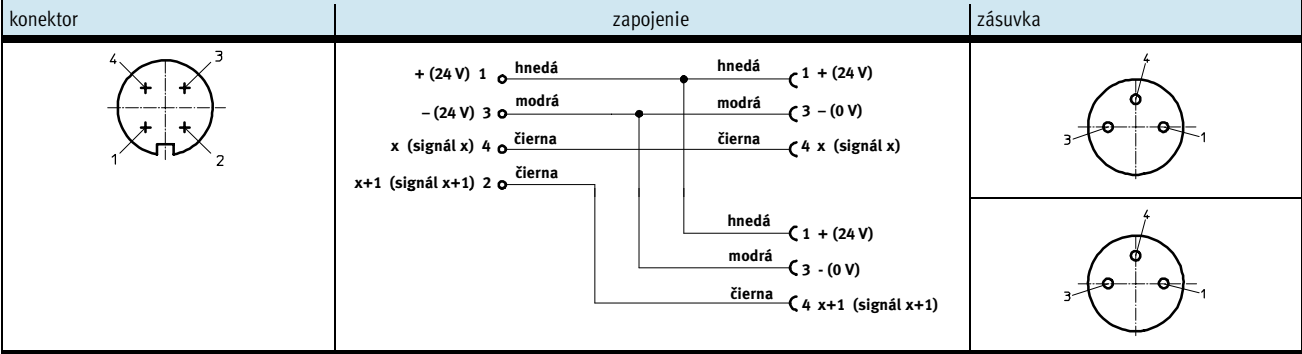


Príslušenstvo pre ventilové terminály
elektrická prepojovacia technika

5.1

Zapojenie (pohľad na konektor/zásuvku)

KM12-DUO-...

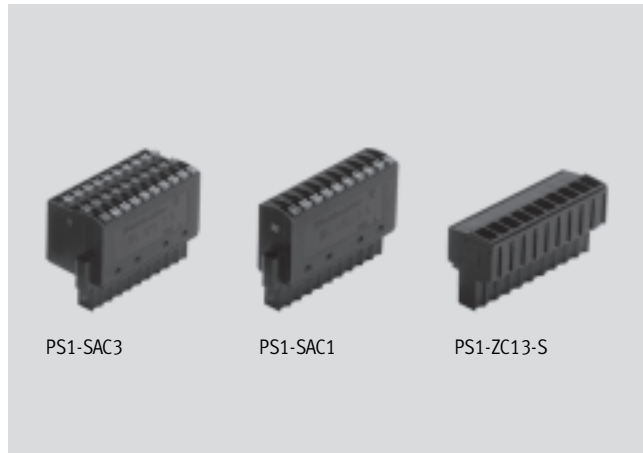


Elektrická prepojovacia technika, pre vstupy/výstupy

technické údaje – PS1-...

FESTO

- konektor pre vstupy/výstupy,
10 pólov alebo 30 pólov
- samostatný alebo ako sada
- jednoduché pripojenie kábla
technikou pružinových svoriek



5.1

Všeobecné technické údaje	
typ	PS1-SAC-.../SEA-KL-...
spôsob upevnenia	2 skrutky M2x7
max. prierez vodiča [mm ²]	0,08 ... 0,75
rozsah prevádzkového napätia [V]	50 AC
materiál telesa	polybutylentereftalát
teplota okolia [°C]	-20 ... +100

Údaje pre objednávku					
	elektrické pripojenie	prúdová zaťažiteľnosť [A]	hmotnosť výrobku [g]	typ	č. dielu
	zásuvka, 10 pólov, svorkovnica, 10 pólov	4	14	PS1-SAC10-10POL	197 159
	zásuvka, 10 pólov, svorkovnica, 10 pólov	4	40	PS1-SAC11-10POL+LED	197 160
	zásuvka, 10 pólov, svorkovnica, 30 pólov	0,5	25	PS1-SAC30-30POL	197 161
	zásuvka, 10 pólov, svorkovnica, 30 pólov	0,5	25	PS1-SAC31-30POL+LED	197 162
	zásuvka, 10 pólov, svorkovnica, 10/30 pólov	0,5/4	71	SEA-KL-SAC10/30	526 256
	zásuvka so skrutkovými svorkami, 10 pólov	4	37	PS1-ZC13-10POL-SCHRAUBKL	160 800

Elektrická prepojovacia technika, pre vstupy/výstupy

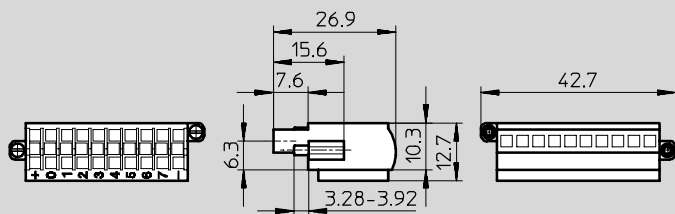
technické údaje – PS1-...

FESTO

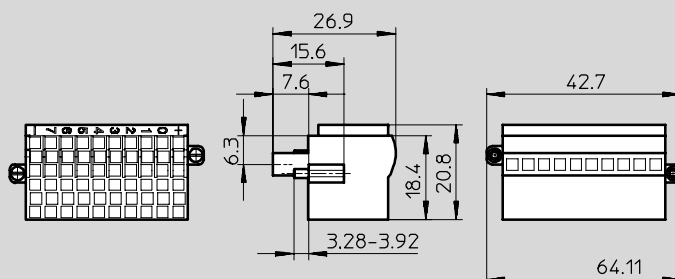
Rozmery

CAD modely na stiahnutie → www.festo.sk/engineering

PS1-SAC10-10POL



PS1-SAC30-30POL



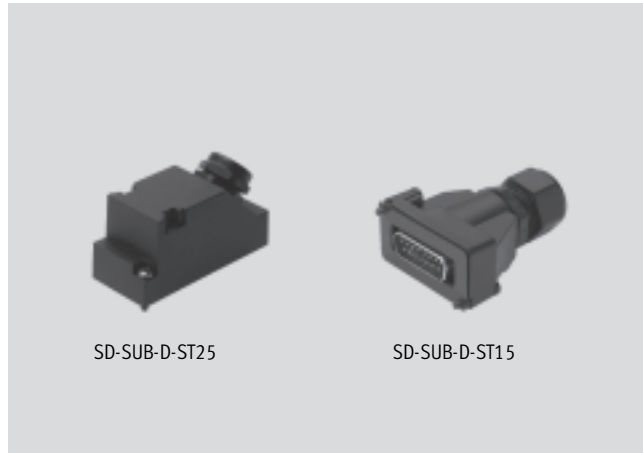
Elektrická prepojovacia technika, pre vstupy/výstupy

technické údaje – SD-SUB-D-ST-...

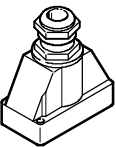
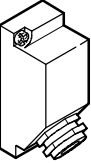
FESTO

5.1

- konektor pre vstupy/výstupy
- možnosť namontovať kábel s ľubovoľnou dĺžkou
- 15 pólov alebo 25 pólov
- Sub-D



Všeobecné technické údaje		SD-SUB-D-ST-...
typ		SD-SUB-D-ST-...
spôsob upevnenia		2 skrutky M3x16
montážna poloha		ľubovoľná
rozsah prevádzkového napätia	[V]	250 AC
	[V]	250 DC
prúdová zaťažiteľnosť	[A]	5
spôsob ochrany podľa EN 60 529		IP65 (v pripojenom stave)
materiál kontaktov		legovaná meď, pozlátená
teplota okolia	[°C]	-20 ... +80

Údaje pre objednávku								
	elektrické pripojenie	priechodka pre kábel	prípustný Ø kábla [mm]	materiál telesa	materiál tesnenia	hmotnosť výrobku [g]	typ	č. dielu
	konektor, 15 pólov, Sub-D	PG9	6 ... 9	polyamid (PA66-GF25)	polychloroprénový kaučuk (neoprén)	37	SD-SUB-D-ST15	192 768
	konektor, 25 pólov, Sub-D	PG11	7 ... 12	polyamid (schulamid, 6GB30)	nitrilkaučuk (NBR)	51	SD-SUB-D-ST25	527 522

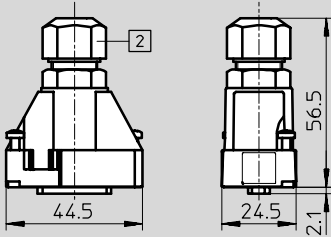
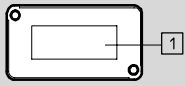
Elektrická prepojovacia technika, pre vstupy/výstupy

technické údaje – SD-SUB-D-ST-...

Rozmery

SD-SUB-D-ST-15

CAD modely na stiahnutie → www.festo.sk/engineering

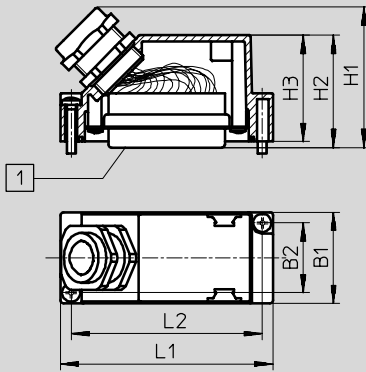


- 1 konektor Sub-D, 15 pólov
- 2 priechodka pre kábel PG9

Rozmery

SD-SUB-D-ST-25

CAD modely na stiahnutie → www.festo.sk/engineering



typ	1	B1	B2	H1	H2	H3	L1	L2
SD-SUB-D-ST25	konektor Sub-D, 25 pólov	30	23	47	37	35	70	63

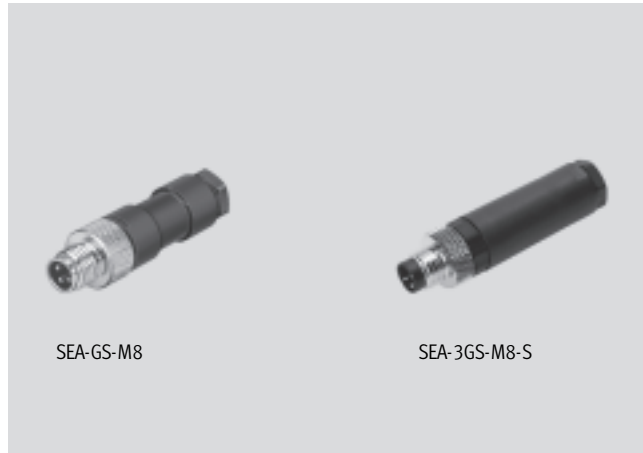
Elektrická prepojovacia technika, pre vstupy/výstupy

technické údaje – SEA-GS-M8

FESTO

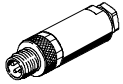

Príslušenstvo pre ventilové terminály
elektrická prepojovacia technika

- konektor pre snímač/zásuvka pre vstupy/výstupy
- možnosť namontovať kábel s ľubovoľnou dĺžkou
- 3 póly
- so skrutkovými svorkami alebo spájkovým spojom
- prierez vodiča až 0,5 mm²



5.1

Všeobecné technické údaje		SEA-GS-M8
typ		SEA-GS-M8
spôsob upevnenia		konektor so závitom M8
montážna poloha		ľubovoľná
rozsah prevádzkového napätia	[V]	75 DC
prúdová zaťažiteľnosť	[A]	4
priechodka pre kábel		PG7
materiál telesa		polyamid
materiál kontaktov		mosadz, pozlátená
materiál prevlečnej matice		mosadz poniklovaná/pochrómovaná
teplota okolia	[°C]	-40 ... +85

Údaje pre objednávku								
	elektrické pripojenie	rozsah prevádzkového napätia [V]	prípustný Ø kábla [mm]	max. prierez vodiča [mm ²]	spôsob ochrany podľa EN 60 529	hmotnosť výrobku [g]	typ	č. dielu
	priamy konektor, 3 póly, skrutková svorka	48 AC	2,5 ... 5	0,14 ... 0,5	IP65 (v pripojenom stave)	11	SEA-3GS-M8-S	192 009
	priamy konektor, 3 póly, spájkovací kontakt	60 AC	3,5 ... 5	0,25	IP67 (v pripojenom stave)	9	SEA-GS-M8	18 696

Elektrická prepojovacia technika, pre vstupy/výstupy

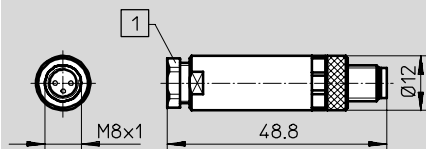
technické údaje – SEA-GS-M8

FESTO

Rozmery

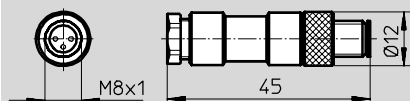
CAD modely na stiahnutie → www.festo.sk/engineering

SEA-3GS-M8-S



- 1 priechodka pre kábel:
- čierna pre kábel 3,5 ... 5 mm
 - modrá pre kábel 2,5 ... 4 mm

SEA-GS-M8



Elektrická prepojovacia technika, pre vstupy/výstupy

technické údaje – SEA-GS

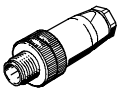
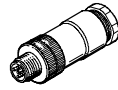
FESTO

5.1

- konektor pre snímač/zásuvka pre vstupy/výstupy
- možnosť namontovať kábel s ľubovoľnou dĺžkou
- 4 póly
- prierez vodiča až 0,75 mm²



Všeobecné technické údaje		SEA-GS-...
typ		SEA-GS-...
elektrické pripojenie		priamy konektor, 4 póly, skrutková svorka
spôsob upevnenia		konektor so závitom M12
montážna poloha		ľubovoľná
prúdová zaťažiteľnosť	[A]	3
max. prierez vodiča	[mm ²]	0,75
spôsob ochrany podľa EN 60 529		IP67 (v pripojenom stave)
materiál telesa		polybutylentereftalát
materiál kontaktov		legovaná meď
materiál prevlečnej matice		polybutylentereftalát
teplota okolia	[°C]	-40 ... +85

	rozsah prevádzkového napätia		priechodka pre kábel	prípustný Ø kábla [mm]	hmotnosť výrobku [g]	typ	č. dielu
	[V]	[V]					
	250 AC	300 DC	Pg7	4 ... 6	17	SEA-GS-7	18 666
	125 AC	150 DC	Pg9	6 ... 8	18	SEA-GS-9	18 778
	125 AC	150 DC	Pg11	3 ... 5	24	SEA-GS-11-DUO	18 779

Elektrická prepojovacia technika, pre vstupy/výstupy

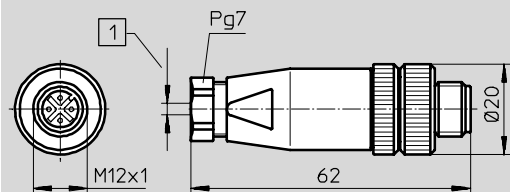
technické údaje – SEA-GS

FESTO

Rozmery

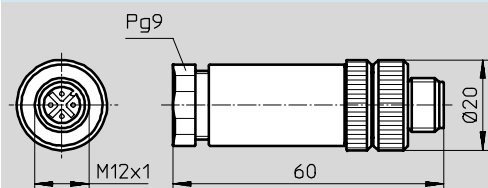
CAD modely na stiahnutie → www.festo.sk/engineering

SEA-GS-7

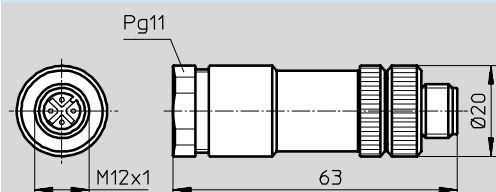


1 4 ... 6 mm

SEA-GS-9



SEA-GS-11-DUO



Elektrická prepojovacia technika, pre vstupy/výstupy

technické údaje – SEA-...GS

FESTO

- konektor pre snímač, pre vstupy/výstupy
- možnosť namontovať kábel s ľubovoľnou dĺžkou
- 4 póly alebo 5 pólov
- prierez vodiča až 0,5 mm²



SEA-4GS-7-2,5

SEA-5GS-11-DUO

5.1

Všeobecné technické údaje		SEA-...GS-...
typ		SEA-...GS-...
spôsob upevnenia		konektor so závitom M12
montážna poloha		ľubovoľná
prípustný Ø kábla	[mm]	2,5 ... 2,9
max. prierez vodiča	[mm ²]	0,14 ... 0,5
spôsob ochrany podľa EN 60 529		IP65 (v pripojenom stave)
materiál telesa		polyamid
materiál kontaktov		legovaná meď
materiál prevlečnej matice		polyamid
teplota okolia	[°C]	-40 ... +85

Údaje pre objednávku								
	elektrické pripojenie	rozsah prevádzkového napätia		prúdová zaťažiteľnosť [A]	priechodka pre kábel	hmotnosť výrobku [g]	typ	č. dielu
		[V]	[V]					
	priamy konektor, 4 póly, skrutková svorka	48 AC	75 DC	4	Pg7	18	SEA-4GS-7-2,5	192 008
	priamy konektor, 5 pólov, skrutková svorka	30 AC	36 DC	3	Pg11	24	SEA-5GS-11-DUO	192 010

Elektrická prepojovacia technika, pre vstupy/výstupy

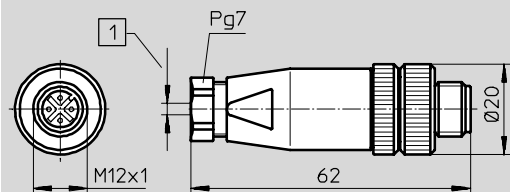
FESTO

technické údaje – SEA-...GS

Rozmery

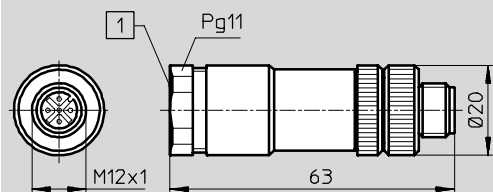
CAD modely na stiahnutie → www.festo.sk/engineering

SEA-4GS-7-2,5



1 2,5 ... 2,9 mm

SEA-5GS-11-DUO



- 1 obsahnuté v dodávke:
- 1 tesniaca vložka pre 2 káble s \varnothing 2,5 ... 2,9 mm
 - 1 tesniaca vložka pre 2 káble s \varnothing 5 mm
 - 1 viazacia páska

Elektrická prepojovacia technika, pre vstupy/výstupy

technické údaje – SEA-M12

FESTO

- konektor pre snímač/zásuvka pre vstupy/výstupy
- možnosť namontovať kábel s ľubovoľnou dĺžkou
- 4 póly alebo 5 pólů
- prierez vodiča až 0,75 mm²



SEA-M12-4WD-PG7

SEA-M12-5GS-PG7

Všeobecné technické údaje	
typ	SEA-M12-...
montážna poloha	ľubovoľná
priechodka pre kábel	Pg7
prípustný Ø kábla [mm]	4 ... 6
max. prierez vodiča [mm ²]	0,75
spôsob ochrany podľa EN 60 529	IP67 (v pripojenom stave)
materiál telesa	polybutylentereftalát
materiál kontaktů	legovaná meď
materiál prevlečnej matice	mosadz poniklovaná/pochrómovaná
teplota okolia [°C]	-40 ... +85

Údaje pre objednávku								
	elektrické pripojenie	spôsob upevnenia	rozsah prevádzkového napätia		prúdová zaťažiteľnosť [A]	hmotnosť výrobku [g]	typ	č. dielu
			[V]	[V]				
	uhlová zásuvka, 4 póly, skrutková svorka	prevlečná matica M12	125 AC	150 DC	4	30	SEA-M12-4WD-PG7	185 498
	priamy konektor, 5 pólů, skrutková svorka	konektor so závitom M12	30 AC	36 DC	3	25	SEA-M12-5GS-PG7	175 487

Elektrická prepojovacia technika, pre vstupy/výstupy

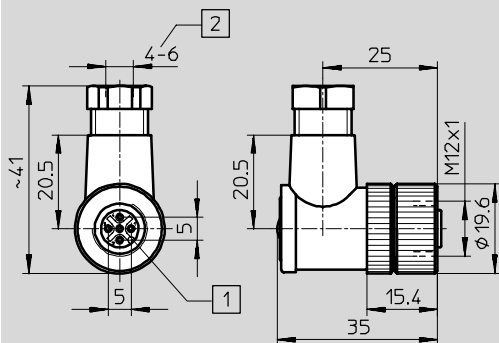
technické údaje – SEA-M12

FESTO

Rozmery

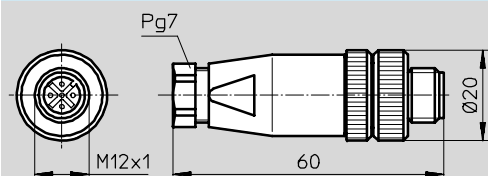
CAD modely na stiahnutie → www.festo.sk/engineering

SEA-M12-4WD-PG7



- 1 možnosť otáčať po krokoch o 90°
- 2 kábel $\phi 4 \dots 6$ mm

SEA-M12-5GS-PG7



Elektrická prepojovacia technika, pre vstupy/výstupy

technické údaje – SEA-GS-HAR

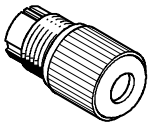
FESTO

5.1

- konektor pre snímač/zásuvka pre vstupy/výstupy
- možnosť namontovať kábel s ľubovoľnou dĺžkou
- 4 póly
- prierez vodiča až 0,5 mm²



Všeobecné technické údaje		SEA-GS-HAR-4POL
typ		SEA-GS-HAR-4POL
montážna poloha		ľubovoľná
prúdová zaťažiteľnosť	[A]	3
priechodka pre kábel		Pg9
prípustný Ø kábla	[mm]	4 ... 5,1
max. prierez vodiča	[mm ²]	0,25 ... 0,5
spôsob ochrany podľa EN 60 529		IP67 (v pripojenom stave)
materiál telesa		poniklovaná mosadz
materiál kontaktov		legovaná meď, pozlátená
teplota okolia	[°C]	-25 ... +85

Údaje pre objednávku							
pohľad	elektrické pripojenie	spôsob upevnenia	rozsah prevádzkového napätia		hmotnosť výrobku [g]	typ	č. dielu
			[V]	[V]			
	priama zásuvka, 4 póly, štrbinová svorka	konektor so závitom M12	32 AC	32 DC	11,5	SEA-GS-HAR-4POL	525 928

Rozmery

SEA-GS-HAR

CAD modely na stiahnutie → www.festo.sk/engineering

