

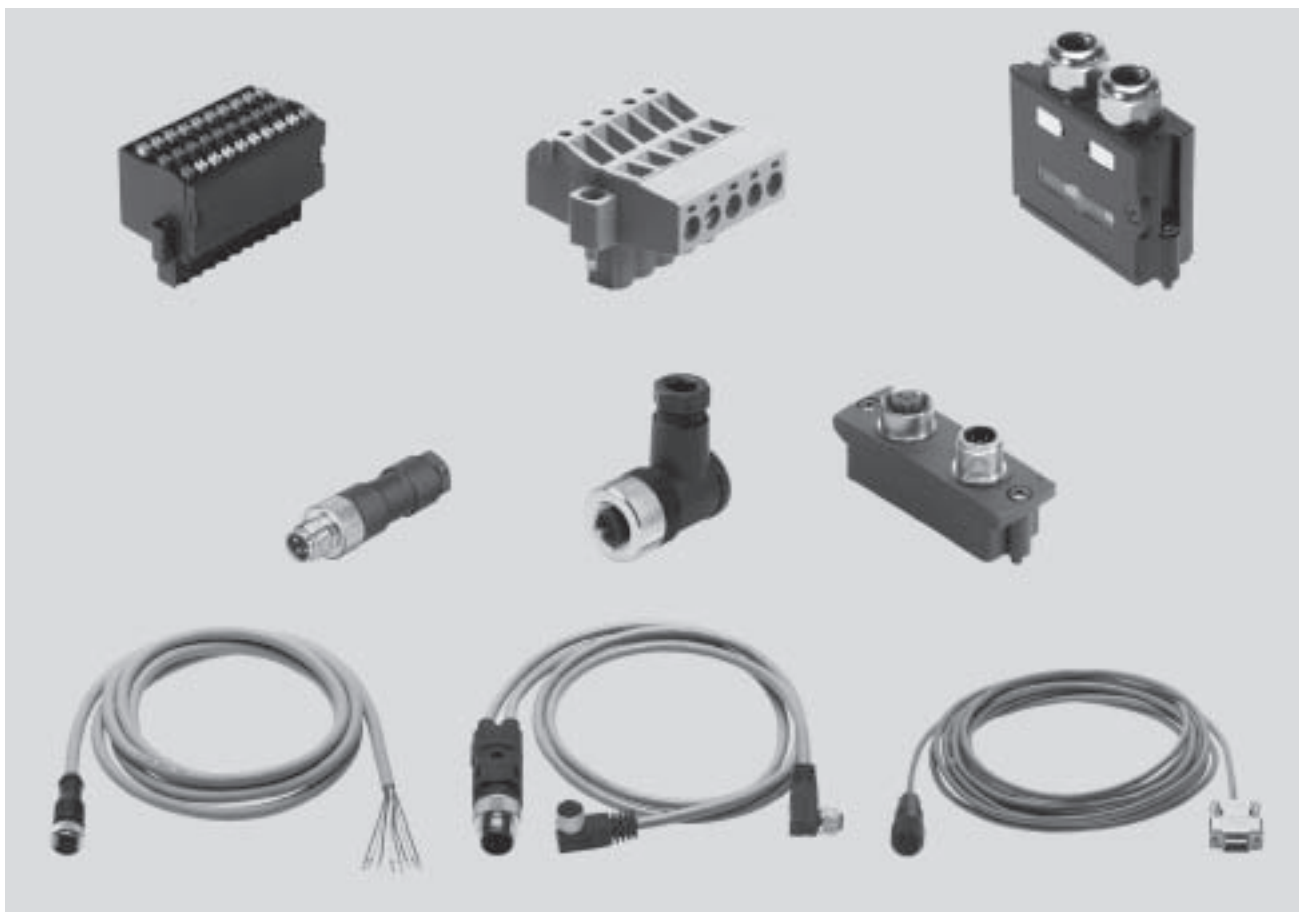


- všetko od jedného dodávateľa
- vysoký stupeň ochrany vďaka zosúladenému príslušenstvu
- robustná konštrukcia pre drsné priemyselné podmienky
- voliteľné techniky pripojenia M8, M12, Sub-D, rýchla technika pripojenia Harax alebo pružinových svoriek IP20

Elektrická prepojovacia technika

hlavné údaje

FESTO



Všeobecné informácie

Firma Festo vám ponúka rozsiahly balík príslušenstva pre elektrickú prepojovacia techniku.

Pre použitie týchto komponentov sú určené údaje obsiahnuté v Technických údajoch, napr. spôsob ochrany podľa EN 60 529 „IP65“.

Principiálne sa údaje vzťahujú na spôsob ochrany IP použitých komponentov v nasunutom a priskrutkovanom stave.

Aby spĺňali nároky drsných priemyselných podmienok okolia, podrobujú sa všetky konektory a káble dôkladným testom:

- spôsob ochrany
- teplo/chlad
- rozkmitanie/náraz
- frekvencia pripevnenia
- odolnosť proti médiám
- statické a dynamické mechanické zaťaženie (pri kábloch)

Tým vám zabezpečujeme, že elektrické príslušenstvo je vhodné pre ventilové terminály a ich prostredie použitia.

Je jedno či pripojenie jednotlivých ventilov, viacpólové pripojenie, pripojenie prevádzkovej zbernice, pripojovacie konektory/zásuvky pre vstupy a výstupy, upevňovacie prvky ako aj popisovacie štítky – Festo vám vždy ponúka to správne príslušenstvo.

Komponenty predstavené v tejto kapitole sú všeobecne použiteľné, vzťahujú sa ale hlavne na použitie v spojení s technikou ventilových terminálov.

Ďalšie príslušenstvo k téme elektrická prepojovacia technika sa nachádza v kapitolách:

- snímače valca (→ www.festo.sk)
- príslušenstvo pre ventily (→ www.festo.sk)
- snímače a kontrolné zariadenia (→ www.festo.sk)

Elektrická prepojavacia technika

hlavné údaje

FESTO

Variety elektrickej prepojovacej techniky

samostatné pripojenie

- samostatne pripojené ventily/elektromagnetické cievky
- stupňovite po krokoch od jedného ventilu
- kábel pre každú ventilovú cievku (výnimkou sú ventily so stredovým konektorom)

Ak sa použije samostatný pripojovací kábel pre jednu elektromagnetickú cievku, potom sa tento kábel pri-skrutkuje priamo na magnety. Pre všetky ostatné typy pripojenia sa použije elektrické zret'azenie, ktoré vedie k jednému spoločnému pripojeniu.

Samostatné pripojenia sú nezávislé od riadiaceho systému a flexibilne pripojiteľné s káblami pre jedno-stranné pripojenie. Tým je pripojenie zabezpečené proti prepólovaniu.

V pripojovacom konektore sa často nachádza LED dióda pre indikáciu stavu signálu, ochranný obvod proti nadmernému napätiu a obvod pre pokles prúdu.

viacpólové pripojenie

- pripojenie zret'azených ventilov k ventilovým terminálom
- stupňovite po krokoch z viacerých ventilov (napr. 4, 8, 16 ventilov); ak nie je potrebný plný počet ventilov, nevyužitú priestory pre ventily sa uzavrú uzatváracími krytmi (prázdne miesta/rezervné miesta)
- jeden kábel pre každý ventilový terminál (s n-ventilmi)

Viacpólové pripojenie poskytuje okrem pneumatickej integrácie aj integráciu na elektrickej strane a umožňuje prepojenie medzi rozvodnou skriňou a ventilovými terminálmi pomocou jediného vedenia.

Ovládanie signálu z riadiaceho systému na ventilový terminál zabezpečuje kábel s viacerými vodičmi pre jednostranné pripojenie, čím sa zna-čne redukuje náročnosť inštalácie.

Pre jednoduché pripojenie sa dodávajú káble pripravené pre namontovanie so stupňom ochrany IP65 v rozličných dĺžkach.

pripojenie prevádzkovej zbernice

- pripojenie zret'azených ventilov k ventilovým terminálom
- stupňovite po krokoch z viacerých ventilov (napr. 4, 8, 16 ventilov); nepotrebné ventily môžu byť voľne vyvedené (elektrické pripojenie je prítom k dispozícii)
- jeden kábel pre každý ventilový terminál (s n-ventilmi)
- elektrické napájanie pre všetky ventily a signálové vedenie pre všetky ventily cez oddelený kábel

Na trhu je viac ako 20 rôznych systémov prevádzkových zberníc (protokolov) a niektoré z nich sa postupne preukázali ako veľmi významné. Firma Festo podporuje tieto protokoly rozličnými uzlami prevádzkových zberníc (FBxx) na ventilových termináloch.

Systémy prevádzkových zberníc sa používajú predovšetkým vtedy, keď musia byť riadené viaceré zariadenia s mnohými vstupmi/výstupmi, komplexnými funkciami alebo vysokým komunikačným zaťažením. V tomto prípade prevažujú výhody jednoduchého prepojenia káblami a komfortnej diagnostiky a údržby pred nákladnejším prepojenie zariadenia Master pre prevádzkovú zbernicu a k tomu potrebného know-how.

Pripojenie do riadiacich systémov od rôznych výrobcov rozličnými zbernico-vými uzlami. Preto je možné ventilové terminály Festo prevádzkovať s viac ako 90 % bežných systémov prevádzkových zberníc.

- Profibus-DP
- Interbus
- DeviceNet
- CANopen
- CC-Link
- TCP/IP cez ethernet

Elektrická prepojavacia technika

hlavné údaje

FESTO

Príslušenstvo pre ventilové terminály
elektrická prepojavacia technika

5.1

Variety elektrickej prepojovacej techniky

elektrické napájanie

Ventilové terminály majú pripojenie pre elektrické napájanie. Jednotlivé ventily/elektromagnetické cievky sú napájané prevádzkovým napätím z ventilového terminálu.

Samotné pripojenie ventilového

terminálu môže byť vykonané cez dátový a napájací kábel (viacpólové pripojenie) alebo cez samostatný kábel elektrického napájania (pripojenie prevádzkovej zbernice).

diagnostické rozhranie

Komplexné elektronické systémy ako ventilové terminály môžu disponovať vlastným pripojením pre diagnostické účely.

Toto pripojenie umožňuje prechodné alebo permanentné pripojenie so zariadeniami pre indikáciu prípadne vyhodnotenie systémových informácií.

Pri systémoch prevádzkových zberníc je táto funkcia

indikácie/vyhodnocovania súčasťou funkčnosti prevádzkovej zbernice.

vstup/výstup

- pripojenie snímačov/výkonových prvkov cez konektor Standard M8 alebo M12 (a iné)
- kábel pre každý modul (so vstupmi/výstupmi)
- elektrické napájanie a signálové vedenie snímačov/výkonových prvkov cez kábel
- stupňovite po krokoch z jednotlivých modulov vždy s definovaným rozsahom na vstupy/výstupy

Rozmanitosť prepojovacej techniky pre snímače a výkonové prvky si mnohokrát požaduje odlišne výrazné vstupno/výstupné moduly. Neplatí to pre Festo: Pripojovacia technika môže – vhodná pre váš štandard alebo závislá od použitia – byť ľubovoľne zvolená a flexibilne kombinovaná so vstupnými a výstupnými modulmi:

- M12-5POL
- M12-8POL
- M8-3POL
- Sub-D
- Harax®
- CageClamp®

Tým získate veľa predností a priestoru pri elektrickej inštalácii:

- pripojenie jedného alebo dvoch snímačov/výkonových prvkov cez pripojenie M8- alebo M12
- pripojovací kábel na modul pre n vstupov a výstupov
- elektrické napájanie a signálové vedenie snímačov/výkonových prvkov cez kábel
- stupňovite po krokoch z jednotlivých modulov vždy s definovaným rozsahom na vstupy/výstupy

Prehľad elektrickej prepojovacej techniky pre ventilové terminály

názov	ventilový terminál										→ strana
	typ 04	typ 14	typ 10	typ 12	typ 32	typ 03	typ 02	typ 80	typ 82	typ 50	
samostatné pripojenie	–	■	■	■	■	–	–	–	■	■	4 / 5.1-8
viacpólové pripojenie	■	–	■	■	■	■	■	■	■	–	4 / 5.1-35
pripojenie prevádzkovej zbernice	■	–	■	■	■	■	■	–	–	■	4 / 5.1-74
pripojenie diagnostického rozhrania	■	–	■	■	■	■	■	–	–	■	4 / 5.1-99
pripojenie elektrického napájania	■	–	■	■	–	■	■	–	–	■	4 / 5.1-106
pripojenie vstupov/výstupov	■	–	–	■	–	■	■	–	–	■	4 / 5.1-118
pripojenie interfejsu AS	–	–	■	■	–	■	–	–	–	–	4 / 5.1-157

Elektrická prepojavacia technika

hlavné údaje

FESTO

Vel'ké množstvo pripojení	typy prepojovacej techniky	podmienky použitia	konštrukcie
rozsah použitia <ul style="list-style-type: none">■ Všetky údaje sa vzťahujú na pevné inštalácie, neodporúča sa konštrukčné diely pripájať alebo odpájať pod elektrickým napätím.■ Všetky káble a konektory/zásuvky sú určené pre použitie pri výrobe zariadení. Použitelnosť v iných oblastiach si musí užívateľ stanoviť sám.■ Záväzná pre použitie konektorov sú nároky pripojených zariadení. Všetky komponenty Festo sú optimalizované s ohľadom na vaše použitie a boli prispôbené na výkonové nároky pripojiteľných zariadení.	Pre elektrické prepojenie ventilových terminálov od firmy Festo je možné zakúpiť veľké množstvo konektorov. <ul style="list-style-type: none">■ zásuvky pre vlastné prispôbenie usporiadania■ konektory pre vlastné prispôbenie usporiadania■ zásuvka s káblom pre jednostranné pripojenie, s konektorom/zásuvkou a otvoreným zakončením kábla■ prepojovací kábel pre obojstranné pripojenie■ rozbočovač 4 násobný, 8 násobný, 12 násobný■ rozbočovač Y (kábel DUO)■ adaptér (zo Sub-D na svorkovnicu/kruhový konektor, atď.)	Prispôbenie sa rozličným požiadavkám: <ul style="list-style-type: none">■ opláštenie kábla/teleso konektora z polyvinylchloridu alebo polyuretánu■ zaliaty konektor pre optimálnu ochranu pred vlhkosťou a znečistením■ vhodné do energ. reťazí■ bez obsahu substancií, ktoré zhoršujú lakovateľnosť výrobku (bez LABS zložiek)■ špeciálne varianty pre použitie pri zvaraní■ najviac používateľné dĺžky káblov ako štandardný program taktiež ako dĺžky podľa požiadaviek zákazníka	Rôzne veľkosti a tvary: <ul style="list-style-type: none">■ kruhová konštrukcia M8, M12, M18, Harax■ konštrukcia Sub-D, 9 pólov, 15 pólov, 25 pólov■ špeciálne tvary (viacpólové pripojenie: kruhová/hranatá konštrukcia 26 až 72 pólov, svorkovnica, atď.)■ uhlové alebo priame■ s integrovanou indikáciou stavu signálu cez LED diódu a/alebo obvody pre zabránenie špičkových napätí alebo pre pokes prúdu

spôsob ochrany	príslušenstvo
Pre použitie týchto komponentov sú určené údaje obsiahnuté v Technických údajoch, napr. spôsob ochrany podľa EN 60 529 „IP65“.	Pre identifikáciu inštalovaného kábla je k dispozícii široká paleta označovacích možností: <ul style="list-style-type: none">■ popisovací štítok na konektore/zásuvke■ popisovací štítok pre montáž na káblí■ popisovací štítok pre montáž na ventilovom termináli/ventile/module

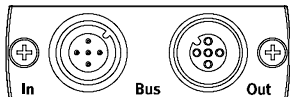
Elektrická prepojovacia technika

hlavné údaje

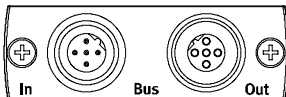
FESTO

Ochrana proti prepólovaniu

kódovanie A



kódovanie B



kódovanie A/B

Konektory sú chránené prostredníctvom výrezu/nosa proti prepólovaniu. Pri bežných konektoroch s okrúhrou konštrukciou sa používajú dve rozličné kódovania pre ochranu proti prepólovaniu.

Väčšina konektorov Festo má kódovanie A.

Odlíšné kódovania sú výrazne označené.

Techniky pripojenia

skrutkový spoj

Skrutkový spoj je jedna z možností riešenia elektrického preporenia medzi vodičom a skrutkovou svorkou. Mnohé konektory pre vlastné priporenie usporiadania majú na strane kábla skrutkové svorky.

spájkový spoj

Spájkový spoj je trvalé preporenie medzi vodičom a bodom spájkovania (spájkovacie očko). Spájkové spoje sú v oblasti káblov a konektorov zriedkavejšie. Otvorené zakončenia kábla s jednostranným priporením majú vo všeobecnosti pocínované zakončenia vodičov.

krimpový spoj

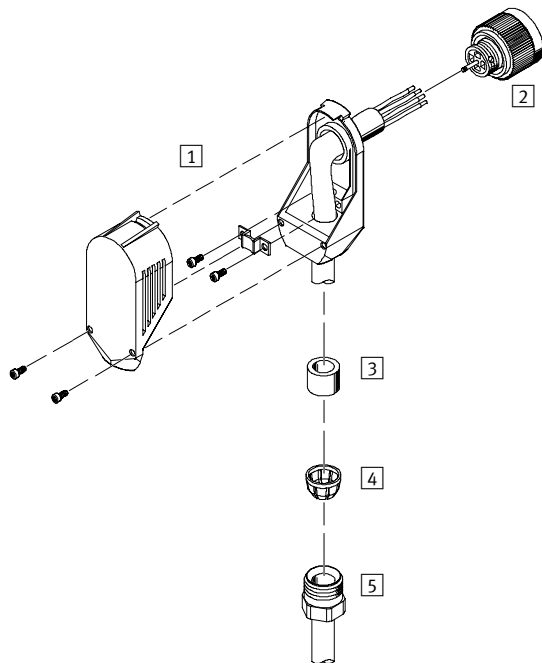
Krimpový spoj nie je vhodné riešenie elektrického preporenia medzi vodičom a krimpovým kontaktom. Konektory Sub-D sú veľmi často používané ako krimpové kontakty.

technika štrbinových svoriek

Technika štrbinových svoriek je rýchle riešenie elektrického preporenia. Vodič je pritom zalisovaný do štrbinej svorky, ktorá preniká cez jeho izoláciu.

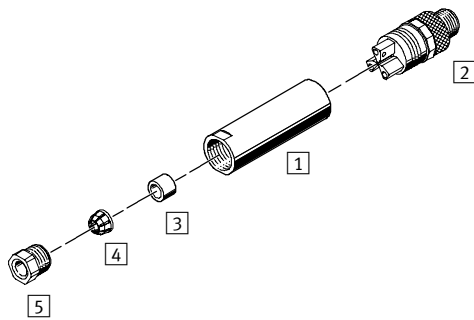
Zloženie konektorov

uhľový konektor/uhľová zásuvka (kábel s vysokým polomerom ohybu)



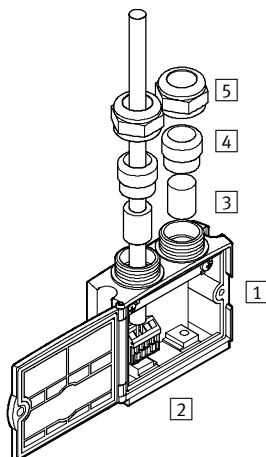
- 1 teleso
- 2 nadstavec konektora
- 3 tesniaci krúžok
- 4 upínací kôš/podložka
- 5 dotlačacia skrutka

priamy konektor/zásuvka a uhľový konektor/uhľová zásuvka (kábel s nízkym polomerom ohybu)



- 1 teleso
- 2 nadstavec konektora
- 3 tesniaci krúžok
- 4 upínací kôš/podložka
- 5 dotlačacia skrutka

Sub-D konektor/zásuvka



- 1 teleso
- 2 nadstavec konektora
- 3 tesniaci krúžok
- 4 upínací kôš/podložka
- 5 dotlačacia skrutka

Elektrická prepojovacia technika, pre samostatné pripojenie

prehľad dodávok

FESTO

Prehľad kábel/konektor	ventilový terminál					→ strana
	typ 14	typ 10	typ 12	typ 32	typ 82	
KM12-M12GSGD-2,5	■	-	-	-	-	4 / 5.1-23
KM12-M12GSGD-5	■	-	-	-	-	4 / 5.1-23
KM12-M12GSWD-1-4	■	-	-	-	-	4 / 5.1-23
KMEB-1-230AC-2,5	■	-	-	-	-	4 / 5.1-17
KMEB-1-230AC-5	■	-	-	-	-	4 / 5.1-17
KMEB-1-24-2,5-LED	■	-	-	-	-	4 / 5.1-17
KMEB-1-24-5-LED	■	-	-	-	-	4 / 5.1-17
KMEB-1-24-10-LED	■	-	-	-	-	4 / 5.1-17
KMEB-2-24-M12-0,5-LED	■	■ 1)	-	-	-	4 / 5.1-17
KMEB-2-24-M12-2,5-LED	■	■ 1)	-	-	-	4 / 5.1-17
KMH-0,5	-	-	-	-	■	4 / 5.1-29
KMH-1	-	-	-	-	■	4 / 5.1-29
KMH-2,5	-	-	-	-	■	4 / 5.1-29
KMH-5	-	-	-	-	■	4 / 5.1-29
KMH-D-0,5	-	-	-	-	■	4 / 5.1-29
KMH-D-1	-	-	-	-	■	4 / 5.1-29
KMH-D-2,5	-	-	-	-	■	4 / 5.1-29
KMH-D-5	-	-	-	-	■	4 / 5.1-29
KMYZ-7-24-2,5-LED-PUR	-	■ 2)	■	-	-	4 / 5.1-25
KMYZ-7-24-5-LED-PUR	-	■ 2)	■	-	-	4 / 5.1-25
KMYZ-7-24-10-LED-PUR	-	■ 2)	■	-	-	4 / 5.1-25
KRP-1-24-2,5	-	■ 3)	-	-	-	4 / 5.1-27
KRP-1-24-5	-	■ 3)	-	-	-	4 / 5.1-27
MHAP-PI-0,5	-	-	-	-	■	4 / 5.1-31
MHAP-PI-1	-	-	-	-	■	4 / 5.1-31
MHAP-PI-D-0,5	-	-	-	-	■	4 / 5.1-31
MHAP-PI-D-1	-	-	-	-	■	4 / 5.1-31
MSSD-EB	■	-	-	-	-	4 / 5.1-15
MSSD-EB-M12-MONO	■	-	-	-	-	4 / 5.1-15
MSSD-EB-M12-DUO	■	-	-	-	-	4 / 5.1-15
SIM-M12-4WD-5-PU	■	-	-	-	-	4 / 5.1-20
SIM-M12-4GD-5-PU	■	-	-	-	-	4 / 5.1-20
SIM-M12-5GD-2,5-PU	■	-	-	-	-	4 / 5.1-20
SIM-M12-5GD-5-PU	■	-	-	-	-	4 / 5.1-20
SIM-M8-4GD-2,5-PU	-	-	-	■	-	4 / 5.1-20
SIM-M8-4GD-5-PU	-	-	-	■	-	4 / 5.1-20
SIM-M8-4WD-2,5-PU	-	-	-	■	-	4 / 5.1-20
SIM-M8-4WD-5-PU	-	-	-	■	-	4 / 5.1-20
SEA-M12-4WD-PG7	■	-	-	-	-	4 / 5.1-152
→ strana	4 / 5.1-9	4 / 5.1-11	4 / 5.1-12	4 / 5.1-12	4 / 5.1-13	

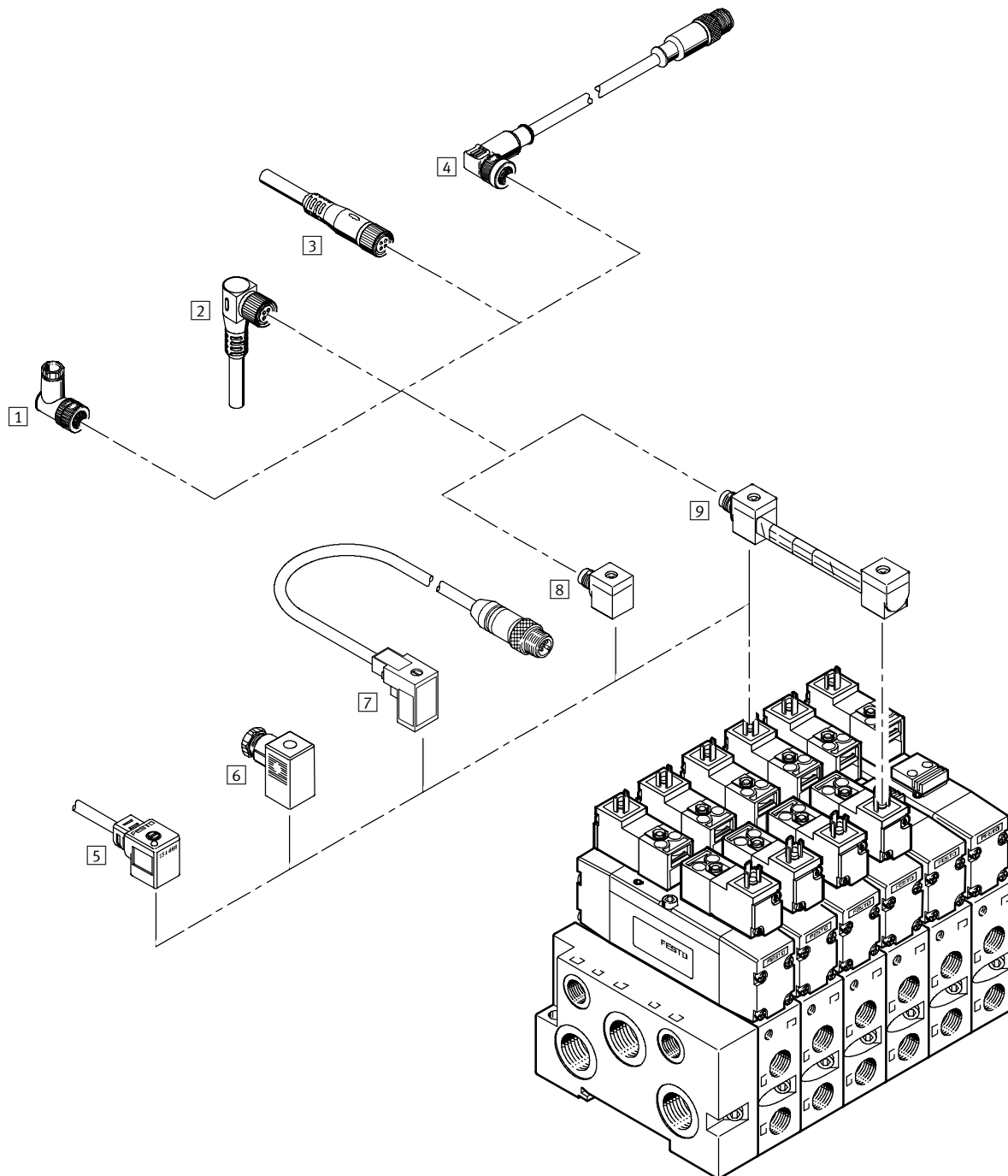
- 1) iba pri CPV18
 2) iba pri CPV/CPA10/14
 3) iba pri CPV10/14

Elektrická prepojavacia technika, pre samostatné pripojenie

prehľad príslušenstva

FESTO

Ventilový terminál typ 14 VDMA-ISO 24 563



Príslušenstvo pre ventilové terminály
elektrická prepojavacia technika

5.1

Elektrická prepojovacia technika, pre samostatné pripojenie

prehľad príslušenstva

FESTO

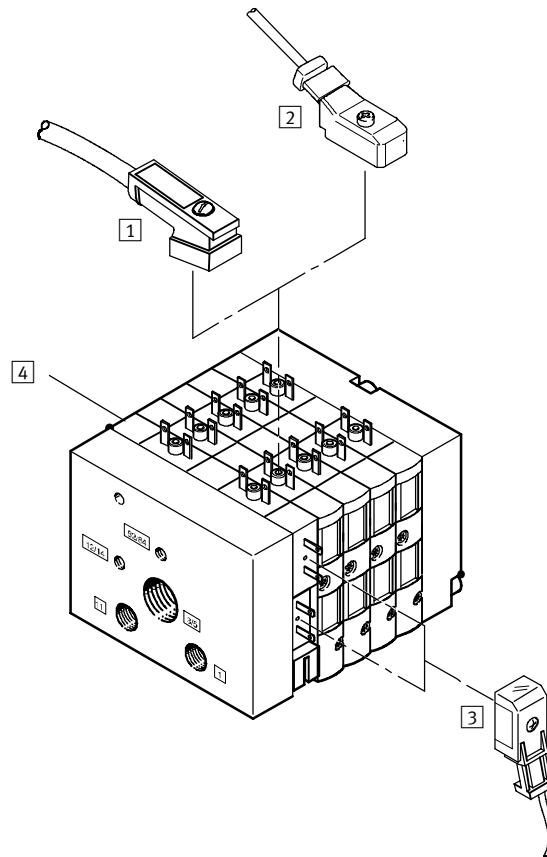
Príslušenstvo	stručný popis	→ strana
1 SEA-M12-4WD-PG7	konektor, uhlová zásuvka	4 / 5.1-152
2 SIM-M12-...WD-5-PU	kábel so zásuvkou, uhlová zásuvka	4 / 5.1-20
3 SIM-M12-...GD-5-PU	kábel so zásuvkou, priama zásuvka	4 / 5.1-20
4 KM12-M12-GSWD-1-4	pripojovací kábel, priamy konektor, uhlová zásuvka	4 / 5.1-23
5 KMEB-1-24-2,5-LED	kábel so zásuvkou, uhlová zásuvka	4 / 5.1-17
6 MSSD-EB	zásuvka	4 / 5.1-15
7 KMEB-2-24-M12-...-LED	zásuvka s káblom	4 / 5.1-17
8 MSSD-EB-M12-MONO	zásuvka	4 / 5.1-15
9 MSSD-EB-M12-DUO	zásuvka	4 / 5.1-15

Elektrická prepojovacia technika, pre samostatné pripojenie

prehľad príslušenstva

FESTO

Ventilový terminál typ 10 CPV



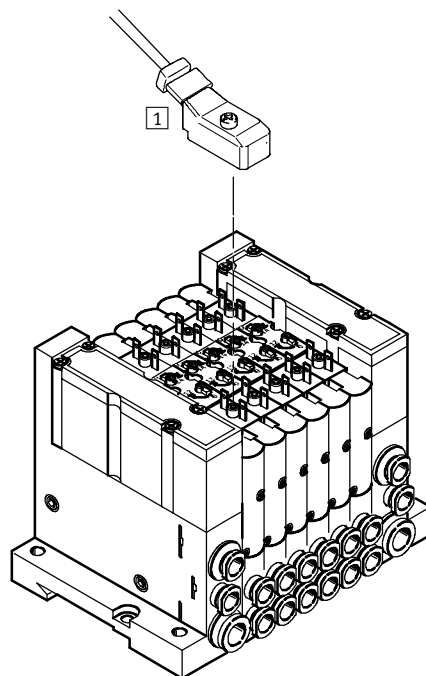
Príslušenstvo		
	stručný popis	→ strana
1	KMEB-2-24-M12- ... -LED	zásuvka s káblom
2	KMYZ-7-24- ... -LED-PUR	zásuvka s káblom
3	KRP-1-24-...	pripojovací kábel pre dosku relé
4	CPV10-RP2	doska relé
		Info 213 Compact Performance CPV

-  upozornenie

Doska relé:

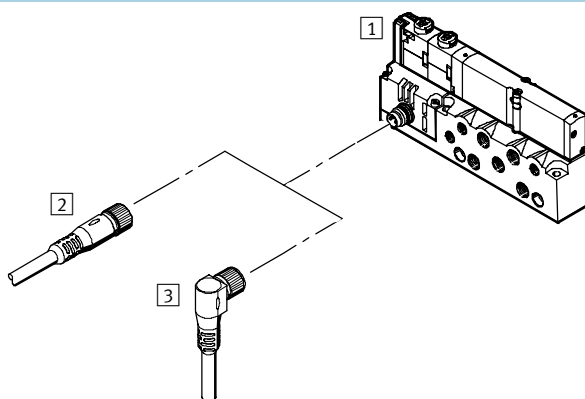
Iba pri CPV10/14. Použitie iba pri multipólovom pripojení, pripojení prevádzkovej zbernice, interfejsu AS, CPV-Direct

Ventilový terminál typ 12 CPA



Príslušenstvo			
	stručný popis	→ strana	
1	KMYZ-7-24- ... -LED-PUR	zásuvka s káblom	4 / 5.1-25

Ventilový terminál typ 32 MPA



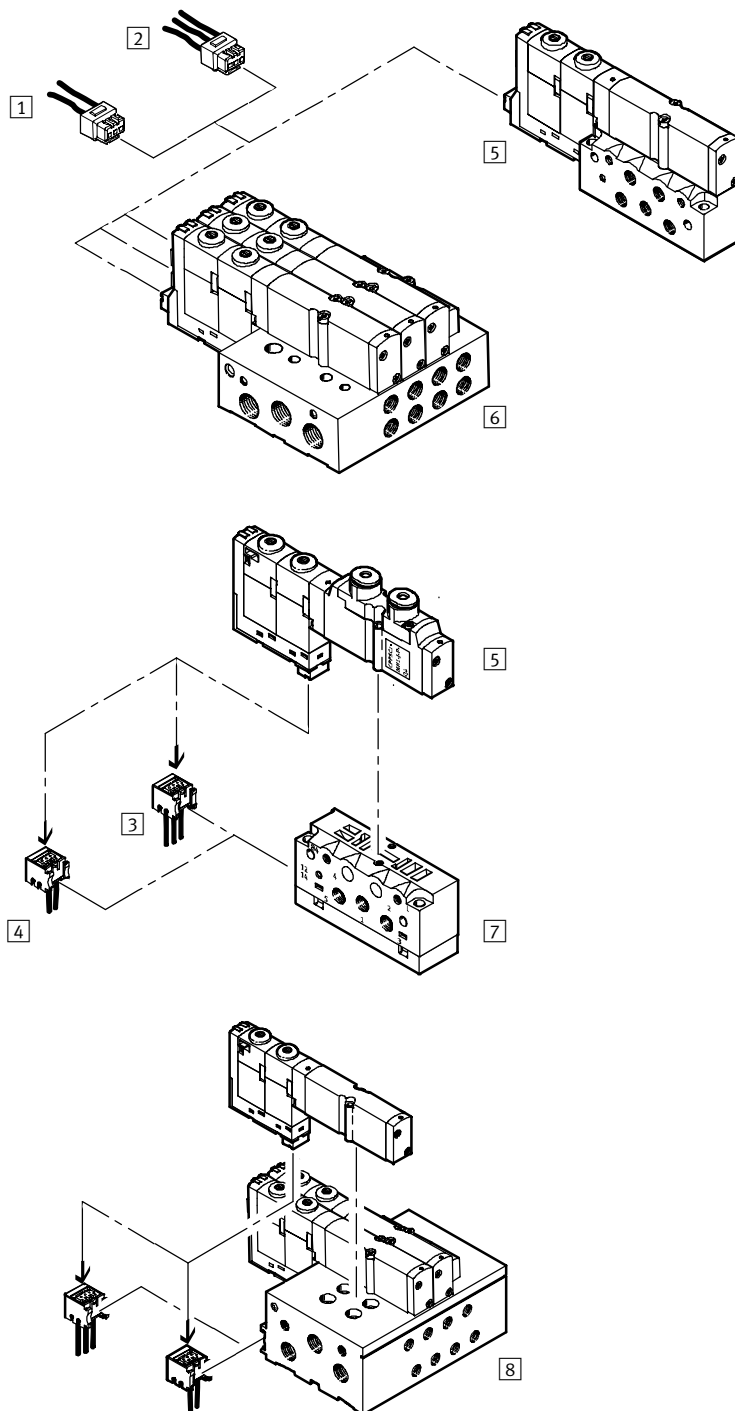
Príslušenstvo			
	stručný popis	→ strana	
1	VMPA-M1H- ... -M7-PI	elektromagnetický ventil so samostatnou pripojovacou doskou	www.festo.sk
2	SIM-M8- ... -GD- ...-PU	zásuvka s káblom, 4 póly, priama zásuvka bez LED	4 / 5.1-20
3	SIM-M8- ... -WD- ...-PU	zásuvka s káblom, 4 póly, uhlová zásuvka bez LED	4 / 5.1-20

Elektrická prepojovacia technika, pre samostatné pripojenie

prehľad príslušenstva

FESTO

Ventilový terminál typ 82 CPA-SC



Elektrická prepojovacia technika, pre samostatné pripojenie

prehľad príslušenstva

FESTO

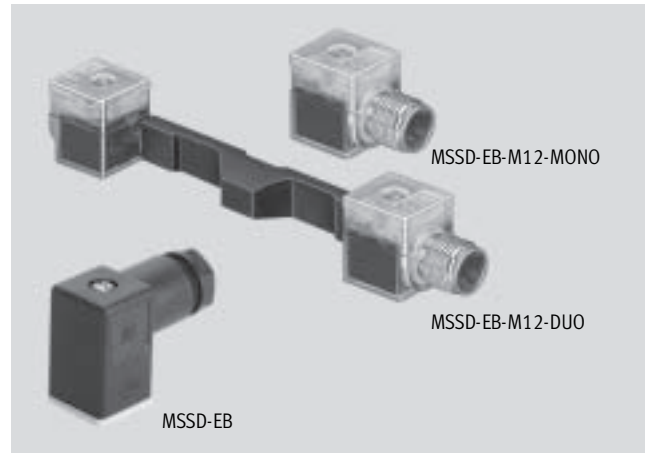
Príslušenstvo	stručný popis	→ strana
1 KMH-...	zásuvka s káblom, 1 cievka	4 / 5.1-29
2 KMH-D-...	zásuvka s káblom, 2 cievky	4 / 5.1-29
3 MHAP-PI-D-...	nástrčný podstavec, 2 cievky	4 / 5.1-31
4 MHAP-PI-...	nástrčný podstavec, 1 cievka	4 / 5.1-31
5 CPASC-HC samostatný ventil	elektromagnetický ventil	4 / 3.1-37 Info 211 Ventilové terminály CPA-SC
6 CPASC-HC ventilový terminál	elektromagnetický ventil	4 / 3.1-37 Info 211 Ventilové terminály CPA-SC
7 CPASC-PI samostatný ventil	elektromagnetický ventil	4 / 3.1-37 Info 211 Ventilové terminály CPA-SC
8 CPASC-PI ventilový terminál	elektromagnetický ventil	4 / 3.1-37 Info 211 Ventilové terminály CPA-SC

Elektrická prepojovacia technika, pre samostatné pripojenie

technické údaje – MSSD-EB

FESTO

- zásuvka pre pripojenie samostatných ventilov (pre ventilový terminál typ14)
- možnosť namontovať kábel s ľubovoľnou dĺžkou alebo nástrčné pripojenie M12 pre kábel
- zásuvka, 2 póly
- MSSD-EB-M12: so svetelnou diódou



Príslušenstvo pre ventilové terminály elektrická prepojovacia technika

5.1

Všeobecné technické údaje				
typ		MSSD-EB	MSSD-EB-M12	MSSD-EB-M12-MONO/MSSD-EB-M12-DUO
spôsob upevnenia		stredová skrutka M2,5	stredová skrutka M2,5	stredová skrutka M2,5
montážna poloha		ľubovoľná	ľubovoľná	ľubovoľná
rozsah prevádzkového napätia	[V]	250 AC	250 AC	–
	[V]	300 DC	300 DC	24 DC
prúdová zaťažiteľnosť	[A]	6	6	2x0,12
priechodka pre kábel		Pg7	M12x1,5	–
Ø kábla	[mm]	6,5	4 ... 6	–
max. prierez vodiča	[mm ²]	0,75	0,75	–
spôsob ochrany podľa EN 60 529		IP65 (v pripojenom stave)	IP65 (v pripojenom stave)	IP65 (v pripojenom stave)
materiál telesa		polyamid	polyamid	polyamid
materiál kontaktov		poniklovaná mosadz	poniklovaná mosadz	mosadz
materiál		–	–	polyvinylchlorid
teplota okolia	[°C]	–40 ... +90	–40 ... +125	–10 ... +50

Údaje pre objednávku					
	indikácia stavu signálu LED	elektrické pripojenie	hmotnosť výrobku [g]	typ	č. dielu
	–	uhlová zásuvka, 2 póly	11	MSSD-EB	151 687
				MSSD-EB-M12	539 712
	■	uhlová zásuvka, 2 póly; priamy konektor, 2 póly, M12	22	MSSD-EB-M12-MONO	188 024
	■	2 uhlové zásuvky, 2 póly; priamy konektor, 3 póly, M12	36	MSSD-EB-M12-DUO	188 025

Elektrická prepojovacia technika, pre samostatné pripojenie

technické údaje – MSSD-EB

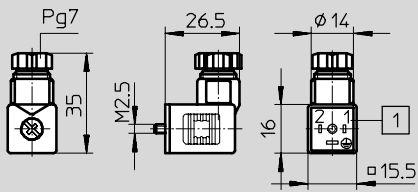
FESTO

Príslušenstvo pre ventillové terminály
elektrická prepojovacia technika

5.1

Rozmery

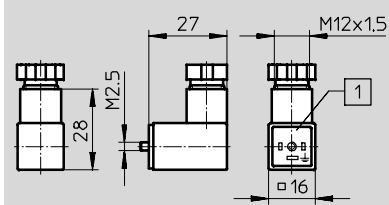
MSSD-EB



1 možnosť otáčať o 90°

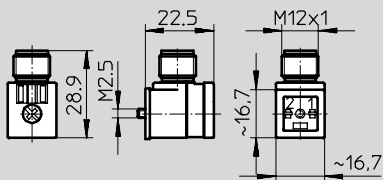
CAD modely na stiahnutie → www.festo.sk/engineering

MSSD-EB-M12

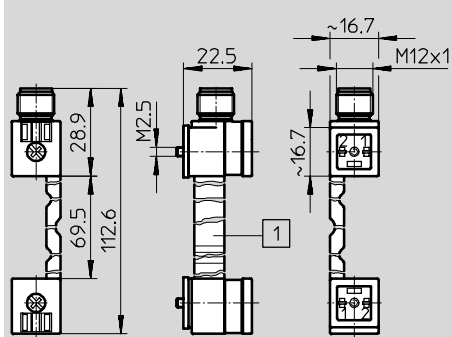


1 možnosť otáčať o 90°

MSSD-EB-M12-MONO



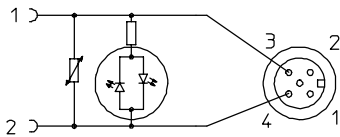
MSSD-EB-M12-DUO



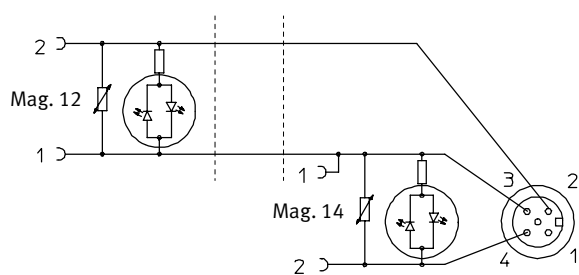
1 kryt sa nasadí dodatočne

Zapojenie

MSSD-EB-M12-MONO



MSSD-EB-M12-DUO

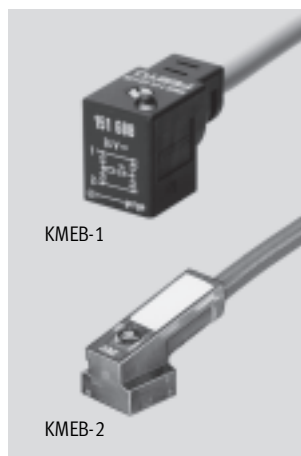


Elektrická prepojovacia technika, pre samostatné pripojenie

technické údaje – KMEB

FESTO

- zásuvka s káblom pre pripojenie samostatných ventilov
- zmontovaný celok pripravený pre pripojenie
- dĺžka kábla 2,5 m, 5 m a 10 m
- zásuvka, 3 póly
- 24 V DC: so svetelnými diódami a ochranným obvodom
- nie je určená do energ. reťazí



Príslušenstvo pre ventilové terminály
elektrická prepojovacia technika

5.1

Všeobecné technické údaje			
typ	KMEB-1-...	KMEB-2-...	KMEB-2-24-M12-...
elektrické pripojenie	uhlová zásuvka, 3 póly	uhlová zásuvka, 3 póly	uhlová zásuvka, 3 póly; priamy konektor, 5 pólov, M12
spôsob upevnenia	stredová skrutka M2,5	stredová skrutka M2,5	stredová skrutka M2,5; konektor so závitom M12
montážna poloha	ľubovoľná	ľubovoľná	ľubovoľná
štruktúra kábla [mm ²]	3x0,5	3x0,75	3x0,5
Ø kábla [mm]	5,2	6,2	5
spôsob ochrany podľa EN 60 529	IP65 (v pripojenom stave)	IP65 (v pripojenom stave)	IP65 (v pripojenom stave)
materiál telesa	polyamid	polymér	polyuretán
materiál kontaktov	bronz, postríebrený	bronz, pocínovaný	mosadz, pocínovaná mosadz, postríebrená
materiál pre opláštenie kábla	polyvinylchlorid	polyuretán	polyuretán
teplota okolia [°C]	-20 ... +80	-20 ... +80	-5 ... +50

Údaje pre objednávku						
	indikácia stavu signálu LED	prevádzkové napätie [V]	hmotnosť výrobku [g]	dĺžka kábla [m]	typ	č. dielu
	■	24 DC	125	2,5	KMEB-1-24-2,5-LED	151 688
	■	24 DC	230	5	KMEB-1-24-5-LED	151 689
	■	24 DC	460	10	KMEB-1-24-10-LED	193 457
		230 AC	125	2,5	KMEB-1-230AC-2,5	151 690
		230 AC	230	5	KMEB-1-230-5	151 691
	■	24 DC	200	2,5	KMEB-2-24-2,5-LED	174 844
	■	24 DC	400	5	KMEB-2-24-5-LED	174 845
		230 AC	200	2,5	KMEB-2-230AC-2,5	174 846
		230 AC	400	5	KMEB-2-230-5	174 847
	■	24 DC	54	0,5	KMEB-2-24-M12-0,5-LED	177 677
	■	24 DC	215	2,5	KMEB-2-24-M12-2,5-LED	177 679

Elektrická prepojovacia technika, pre samostatné pripojenie

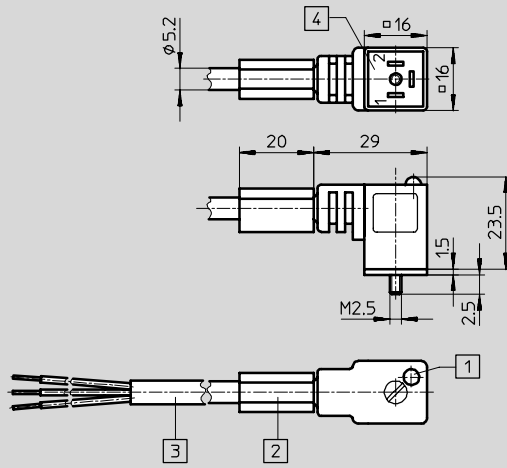
technické údaje – KMEB

FESTO

Rozmery

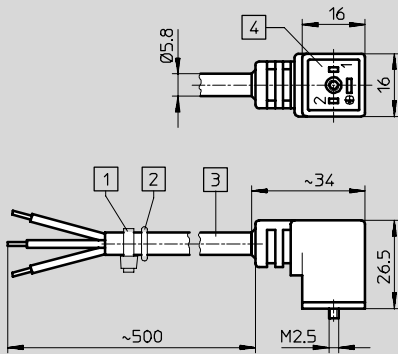
KMEB-1-24-...

CAD modely na stiahnutie → www.festo.sk/engineering



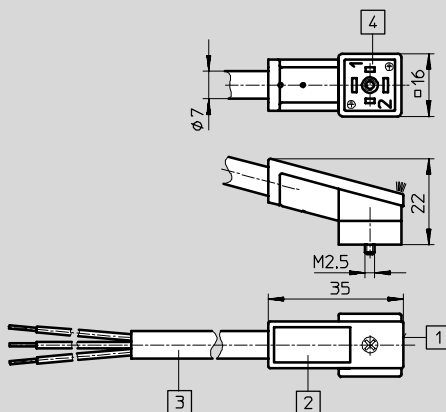
- 1 pole osvetlené pomocou LED
- 2 popisovací štítok
- 3 kábel, 3 vodiče, 2,5 m, 5 m alebo 10 m (3x0,5 mm²)
- 4 zobrazenie pripojenia podľa DIN 43 650, tvar C

KMEB-1-230-...



- 1 viazacia páska
- 2 O-krúžok 5x1,5
- 3 kábel, 3 vodiče, 2,5 m alebo 5 m (3x0,5 mm²)
- 4 zobrazenie pripojenia podľa DIN 43 650, tvar C

KMEB-2-...



- 1 pole osvetlené pomocou LED (integrované)
- 2 popisovací štítok
- 3 kábel, 3 vodiče, 2,5 m alebo 5 m (3x0,75 mm²)
- 4 zobrazenie pripojenia podľa DIN 43 650, tvar C

Elektrická prepojavacia technika, pre samostatné pripojenie

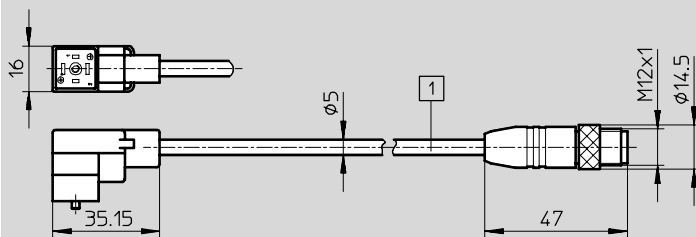
technické údaje – KMEB

FESTO

Rozmery

KMEB-2-24-M12-...

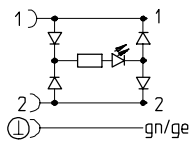
CAD modely na stiahnutie → www.festo.sk/engineering



1 kábel, 3 vodiče, 0,5 m alebo 2,5 m (3x0,5 mm²)

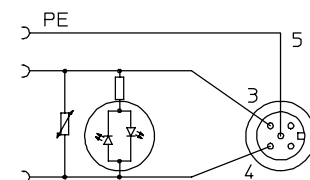
Zapojenie

24 V DC

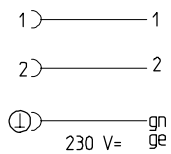


Vyhotovenie pre 24 V DC je zabezpečené proti prepólovaniu, má ochranný obvod proti napät'ovým špičkám do 100 V DC a prevádzkový indikátor so žltou svietiacou diódou.

KMEB-2-24-M12-...



230 V AC



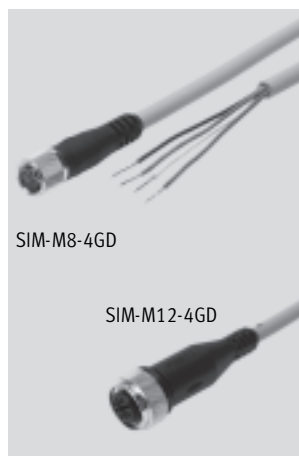
Elektrická prepojovacia technika, pre samostatné pripojenie

technické údaje – SIM

FESTO

5.1

- zásuvka s káblom pre pripojenie samostatných ventilov alebo snímačov
- zmontovaný celok pripravený pre pripojenie
- dĺžka kábla 2,5 m alebo 5 m
- zásuvka, 4 póly alebo 5 pólov
- nie je vhodná do energ. reťazí



Všeobecné technické údaje		SIM-...
typ		
spôsob upevnenia		prevlečná matica
montážna poloha		ľubovoľná
rozsah prevádzkového napätia	[V]	45 AC
	[V]	70 DC
spôsob ochrany podľa EN 60 529		IP65/IP67 (v pripojenom stave)
materiál telesa		polyuretán
materiál kontaktov		bronz, poniklovaný/pozlátený
materiál prevlečnej matice		mosadz poniklovaná/pochrómovaná
materiál pre opláštenie kábla		polyuretán
teplota okolia	[°C]	-40 ... +70
teplota okolia pri pohyblivej inštalácii kábla	[°C]	-5 ... +70

Údaje pre objednávku								
	elektrické pripojenie	prúdová zaťažiteľnosť [A]	štruktúra kábla [mm ²]	Ø kábla [mm]	hmotnosť výrobku [g]	dĺžka kábla [m]	typ	č. dielu
	priama zásuvka, 4 póly, M8	2,8	4x0,25	4,5	86	2,5	SIM-M8-4GD-2,5-PU	158 960
	priama zásuvka, 4 póly, M8	2,8	4x0,25	4,5	159	5	SIM-M8-4GD-5-PU	158 961
	uhlová zásuvka, 4 póly, M8	2,8	4x0,25	4,5	85	2,5	SIM-M8-4WD-2,5-PU	158 962
	uhlová zásuvka, 4 póly, M8	2,8	4x0,25	4,5	154	5	SIM-M8-4WD-5-PU	158 963
	priama zásuvka, 4 póly, M12	2,8	4x0,25	4,5	158	5	SIM-M12-4GD-5-PU	164 259
	uhlová zásuvka, 4 póly, M12	2,8	4x0,25	4,5	162	5	SIM-M12-4WD-5-PU	164 258
	priama zásuvka, 5 pólov, M12	4	5x0,25	5	96	2,5	SIM-M12-5GD-2,5-PU	175 715
	priama zásuvka, 5 pólov, M12	4	5x0,25	5	191	5	SIM-M12-5GD-5-PU	175 716

Elektrická prepojovacia technika, pre samostatné pripojenie

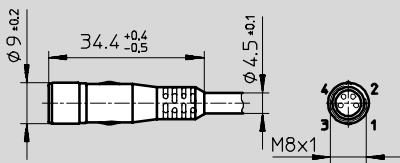
technické údaje – SIM



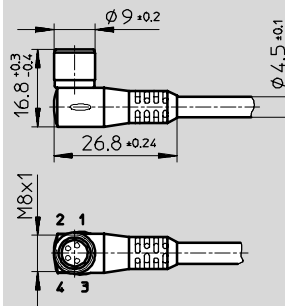
Rozmery

CAD modely na stiahnutie → www.festo.sk/engineering

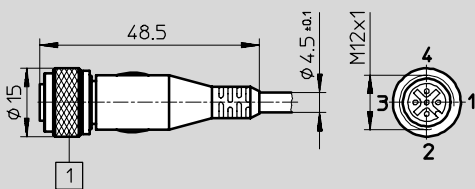
SIM-M8-4GD



SIM-M8-4WD

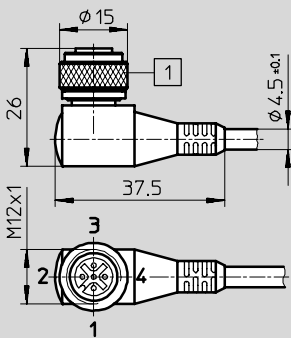


SIM-M12-4GD



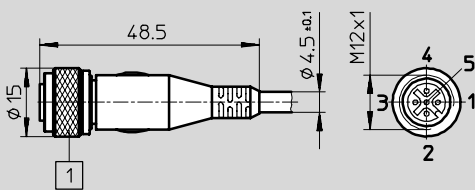
1 prevlečná matica M12

SIM-M12-4WD



1 prevlečná matica M12

SIM-M12-5GD



1 prevlečná matica M12

Elektrická prepojovacia technika, pre samostatné pripojenie

technické údaje – SIM



Zapojenie (pohľad na zásuvku)		
SIM-M8, 4 póly		
	pin	farba vodiča
	1	hnedá
	2	biela
	3	modrá
4	čierna	
SIM-M12, 4 póly		
	pin	farba vodiča
	1	hnedá
	2	biela
	3	modrá
4	čierna	
SIM-M12, 5 pólov		
	pin	farba vodiča
	1	hnedá
	2	biela
	3	modrá
	4	čierna
5	šedá	

Elektrická prepojavacia technika, pre samostatné pripojenie

technické údaje – KM12-M12

FESTO

- zásuvka s káblom pre pripojenie samostatných ventilov alebo snímačov
- zmontovaný celok pre obojstranné pripojenie
- dĺžky káblov 1 m, 2,5 m alebo 5 m
- zásuvka, 4 póly
- nie je vhodná do energ. reťazí



KM12-M12-GSGD

KM12-M12-GSWD-1-4

Príslušenstvo pre ventilové terminály
elektrická prepojavacia technika

5.1

Všeobecné technické údaje		KM12-M12-...
typ		
spôsob upevnenia		prevlečná matica/konektor so závitom M12
montážna poloha		ľubovoľná
rozsah prevádzkového napätia	[V]	max. 60 AC
	[V]	max. 75 DC
spôsob ochrany podľa EN 60 529		IP67 (v pripojenom stave)
materiál telesa		polyuretán
materiál kontaktov		mosadz, pozlátená
materiál prevlečnej matice		poniklovaná mosadz
materiál pre opláštenie kábla		polyuretán
teplota okolia	[°C]	-30 ... +70
teplota okolia pri pohyblivej inštalácii kábla	[°C]	-5 ... +70

Údaje pre objednávku							
	elektrické pripojenie	prúdová zaťažiteľ- nosť [A]	štruktúra kábla [mm ²]	hmotnosť výrobku [g]	dĺžka kábla [m]	typ	č. dielu
	priamy konektor, 4 póly – uhlová zásuvka, 4 póly	3,8	4x0,34	66	1	KM12-M12-GSWD-1-4	185 499
	priamy konektor, 4 póly – priama zásuvka, 4 póly	3,8	4x0,25	103	2,5	KM12-M12-GSGD-2,5	18 684
	priamy konektor, 4 póly – priama zásuvka, 4 póly	2,8	4x0,25	173	5	KM12-M12-GSGD-5	18 686

Elektrická prepojovacia technika, pre samostatné pripojenie

technické údaje – KM12-M12

FESTO

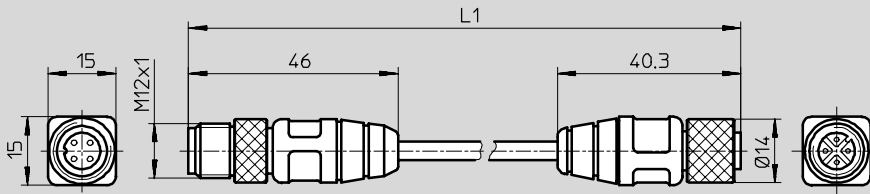
Príslušenstvo pre ventillové terminály
elektrická prepojovacia technika

5.1

Rozmery

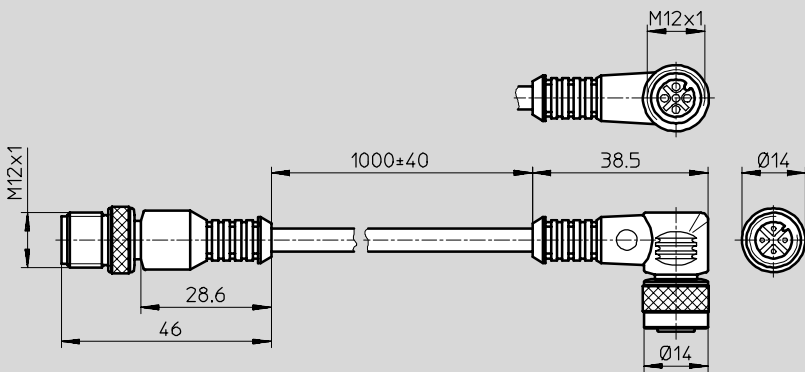
KM12-M12-GSGD-...

CAD modely na stiahnutie → www.festo.sk/engineering



L1 dĺžka podľa typu
(5 m alebo 10 m)

KM12-M12-GSWD-...



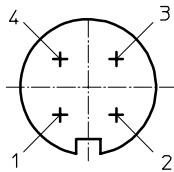
Zapojenie (pohľad na konektor/zásuvku)

KM12-M12

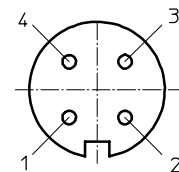
konektor

zapojenie

zásuvka



+ (24 V)	1	hnedá	C1
- (0 V)	3	modrá	C3
x (Signal)	4	čierna	C4
x+1 (Signal x+1)	2	biela	C2



Elektrická prepojovacia technika, pre samostatné pripojenie

FESTO

technické údaje – KMYZ-7

- zásuvka s káblom pre pripojenie samostatných ventilov CPV/CPA10/14
- zmontovaný celok pripravený pre pripojenie
- dĺžka kábla 2,5 m, 5 m a 10 m
- zásuvka, 2 póly
- so svetelnými diódami a ochranným obvodom
- s integrovaným obmedzením prúdu
- chránená proti prepólovaniu
- nie je vhodná do energ. reťazí



Príslušenstvo pre ventilové terminály elektrická prepojovacia technika

5.1

Všeobecné technické údaje		KMYZ-7-...
typ		KMYZ-7-...
elektrické pripojenie		uhlová zásuvka, 2 póly
spôsob upevnenia		samorezná stredová skrutka KB 18x7
montážna poloha		ľubovoľná
rozsah prevádzkového napätia	[V]	20 ... 26 DC
prúdová zaťažiteľnosť	[A]	1
Ø kábla	[mm]	3,4
spôsob ochrany podľa EN 60 529		IP65 (v pripojenom stave)
materiál telesa		polyamid
materiál kontaktov		bronz
materiál pre opláštenie kábla		polyuretán
teplota okolia	[°C]	-10 ... +50

Údaje pre objednávku						
	indikácia stavu signálu	štruktúra kábla	hmotnosť výrobku	dĺžka kábla	typ	č. dielu
	LED	[mm ²]	[g]	[m]		
	■	2x0,25	43	2,5	KMYZ-7-24-2,5-LED-PUR	193 683
	■	2x0,25	82	5	KMYZ-7-24-5-LED-PUR	193 685
	■	2x0,25	155	10	KMYZ-7-24-10-LED-PUR	196 070

Elektrická prepojovacia technika, pre samostatné pripojenie

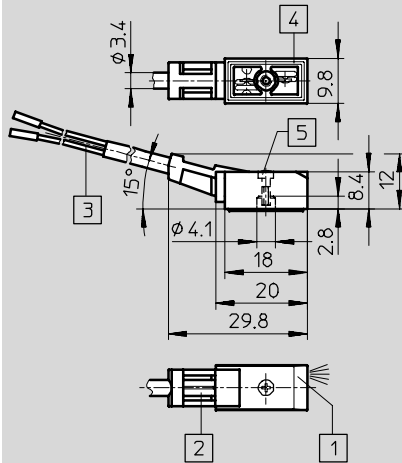
technické údaje – KMYZ-7

FESTO

Rozmery

KMYZ-7-...

CAD modely na stiahnutie → www.festo.sk/engineering



- 1 pole osvetlené pomocou LED
- 2 pole pre označenie
- 3 kábel, 2 vodiče, 2,5 m, 5 m alebo 10 m (2x0,25 mm²)
- 4 zobrazenie pripojenia pre MZC
- 5 upevňovacia skrutka

Elektrická prepojavacia technika, pre samostatné pripojenie

technické údaje – KRP

FESTO

- zásuvka s káblom pre pripojenie dosiek relé, (ventilový terminál CPV10 a CPV14)
- zmontovaný celok pripravený pre pripojenie
- dĺžka kábla 2,5 m a 5 m
- zásuvka, 2 póly
- nie je vhodná do energ. reťazí



Príslušenstvo pre ventilové terminály elektrická prepojavacia technika

5.1

Všeobecné technické údaje	
typ	KRP-...
elektrické pripojenie	uhlová zásuvka, 2 póly
spôsob upevnenia	samorezná stredová skrutka KB 18x9
montážna poloha	ľubovoľná
rozsah prevádzkového napätia [V]	20 ... 26 DC
prúdová zaťažiteľnosť [A]	1
Ø kábla [mm]	3,5
spôsob ochrany podľa EN 60 529	IP65 (v pripojenom stave)
materiál telesa	polyuretán
materiál kontaktov	bronz
materiál pre opláštenie kábla	polyvinylchlorid
teplota okolia [°C]	-10 ... +50

Údaje pre objednávku					
	štruktúra kábla [mm ²]	hmotnosť výrobku [g]	dĺžka kábla [m]	typ	č. dielu
	2x0,25	49	2,5	KRP-1-24-2,5	165 612
	2x0,25	94	5	KRP-1-24-5	165 613

Elektrická prepojovacia technika, pre samostatné pripojenie

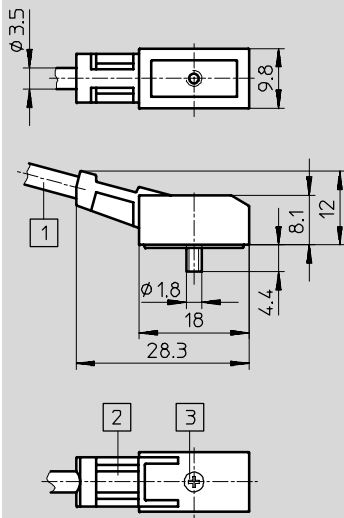
technické údaje – KRP

FESTO

Rozmery

KRP-...

CAD modely na stiahnutie → www.festo.sk/engineering



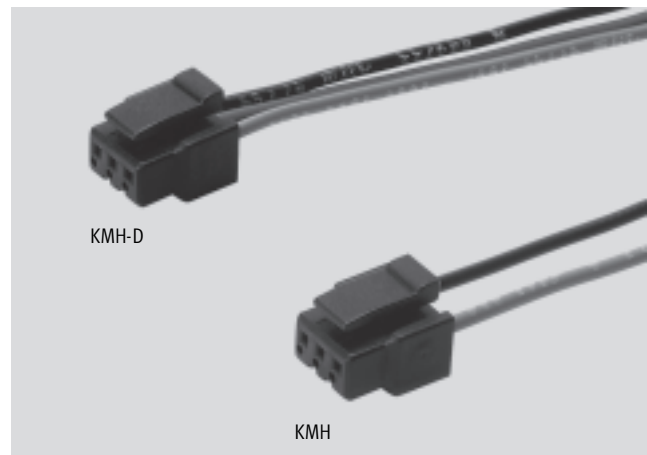
- 1 kábel, 2 vodiče, 2,5 m alebo 5 m ($2 \times 0,25 \text{ mm}^2$)
- 2 pole pre označenie
- 3 upevňovacia skrutka

Elektrická prepojavacia technika, pre samostatné pripojenie

technické údaje – KMH

FESTO

- zásuvka s káblom pre vodorovné pripojenie samostatných ventilov (typ CPA-SC1)
- zmontovaný celok pripravený pre pripojenie
- dĺžka kábla 0,5 m, 1 m, 2,5 m alebo 5 m
- zásuvka, 2 póly alebo
- zásuvka, 3 póly
- nie je určená do energ. reťazí



Príslušenstvo pre ventilové terminály
elektrická prepojavacia technika

5.1

Všeobecné technické údaje		
typ		KMH...
elektrické pripojenie		zásuvka, 2 alebo 3 póly
spôsob upevnenia		svorka
montážna poloha		ľubovoľná
prevádzkové napätie	[V]	60 DC
prúdová zaťažiteľnosť	[A]	3
Ø kábla	[mm]	1,3
spôsob ochrany podľa EN 60 529		IP40
materiál telesa		polyacetál
materiál kontaktov		bronz, pocínovaný
materiál pre opláštenie kábla		polyvinylchlorid
teplota okolia	[°C]	-40 ... +105

Údaje pre objednávku					
	štruktúra kábla [mm ²]	hmotnosť výrobku [g]	dĺžka kábla (L1) [m]	typ	č. dielu
	2x0,14	4	0,5	KMH-0,5	197 263
	2x0,14	7	1	KMH-1	197 264
	2x0,14	17	2,5	KMH-2,5	527 400
	2x0,14	31	5	KMH-5	527 401
	3x0,14	6	0,5	KMH-D-0,5	527 396
	3x0,14	11	1	KMH-D-1	527 397
	3x0,14	24	2,5	KMH-D-2,5	527 398
	3x0,14	46	5	KMH-D-5	527 399

Elektrická prepojovacia technika, pre samostatné pripojenie

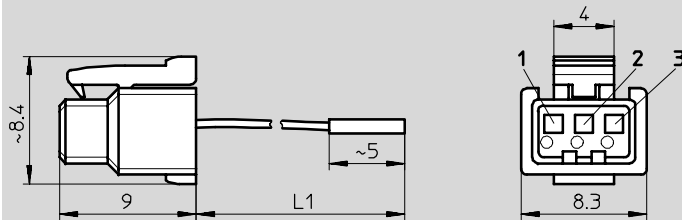
technické údaje – KMH

FESTO

Rozmery

typ KMH-...

CAD modely na stiahnutie → www.festo.sk/engineering



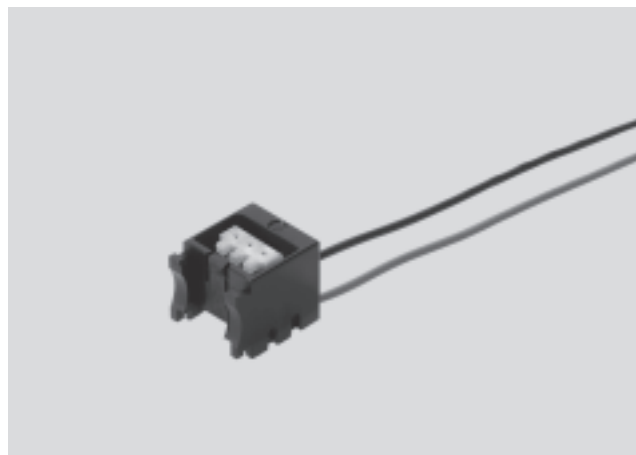
- 1 pin 1, farba vodiča čierna
- 2 pin 2, farba vodiča modrá
- 3 pin 3, farba vodiča červená
- L1 dĺžka podľa typu (0,5 m, 1 m, 2,5 m alebo 5 m)

Elektrická prepojovacia technika, pre samostatné pripojenie

technické údaje – MHAP-PI

FESTO

- zásuvka s káblom s päťicou pre pripojenie samostatných ventilov (typ CPA-SC1, Plug-In)
- zmontovaný celok pripravený pre pripojenie
- dĺžka kábla 0,5 m alebo 1 m
- zásuvka, 2 póly alebo
- zásuvka, 3 póly
- nie je určená do energ. reťazí



Príslušenstvo pre ventilové terminály elektrická prepojovacia technika

5.1

Všeobecné technické údaje	
typ	MHAP-PI-...
elektrické pripojenie	zásuvka, 2 alebo 3 póly
spôsob upevnenia	svorka
montážna poloha	ľubovoľná
prevádzkové napätie [V]	60 DC
prúdová zaťažiteľnosť [A]	3
Ø kábla [mm]	1
spôsob ochrany podľa EN 60 529	IP40
materiál telesa	polyamid
materiál kontaktov	med', pocínovaná
teplota okolia [°C]	-20 ... +80
skladovacia teplota [°C]	-20 ... +50

Údaje pre objednávku					
	štruktúra kábla [mm ²]	hmotnosť výrobku [g]	dĺžka kábla (L1) [m]	typ	č. dielu
	3x0,14	5	0,5	MHAP-PI-D-0,5	529 116
	3x0,14	8	1	MHAP-PI-D-1	527 395
	2x0,14	4	0,5	MHAP-PI	197 260
	2x0,14	6	1	MHAP-PI-1	532 182

Elektrická prepojovacia technika, pre samostatné pripojenie

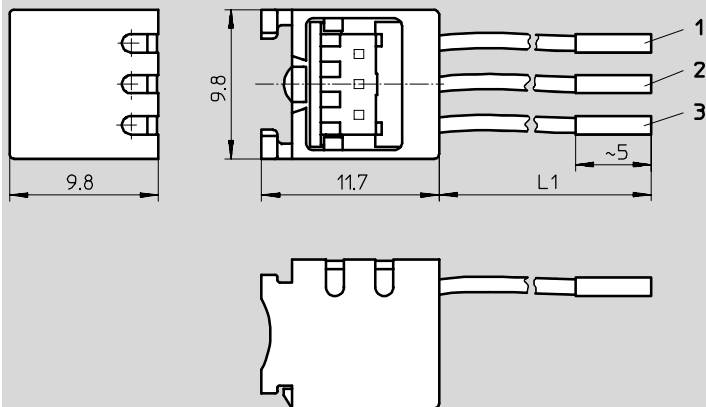
technické údaje – MHAP-PI

FESTO

Rozmery

typ MHAP-PI-...

CAD modely na stiahnutie → www.festo.sk/engineering



- 1 pin 1, farba vodiča čierna
- 2 pin 2, farba vodiča modrá
- 3 pin 3, farba vodiča červená
- L1 dĺžka podľa typu
(0,5 m alebo 1 m)