

Elektrický valec DNCE-LAS, s lineárnym motorom

FESTO



Elektrický valec DNCE-LAS, s lineárnym motorom

hlavné údaje

FESTO

Stručný prehľad

vlastností

- lineárna motorová os s piestnou tyčou
- Elektrický valec sa skladá z voľne polohovateľného lineárneho motora, integrovaného odmeriavacieho systému s magnetickou páskou, referenčným spínačom a klznými ložiskami
- Možnosť nastavenia polohy s veľmi vysokou dynamikou. Bez záťaže sú možné zrýchlenia do 125 m/s²
- Mechanické rozhrania sú prevažne kompatibilné s normalizovanými valcami DNC

možnosti aplikácie

- Polohovanie malých záťaží ako napríklad:
 - vkladanie alebo vyberanie malých dielov zo zásobníka
 - rýchle triedenie dielov
 - pre osadzovacie a montážne procesy

Všetko z jedného zdroja

elektrický valec
DNCE-LAS

→ 3



kontrolér motora
SFC-LACI
→ internet: sfc-laci

Elektrický valec DNCE-LAS a kontrolér motora SFC-LACI tvoria jednu jednotku.

- Montáž SFC môže byť vďaka krytiu IP54 realizovaná v blízkosti DNCE:
 - so stredovými podporami
 - s DIN lištou
 - Potrebne sú iba dva káble medzi valcom DNCE a kontrolérom motora SFC (kábel motora a kábel kódovača)
 - kontrolér motora SFC dodávaný s ovládacím panelom alebo bez neho
 - max. 31 pohybov
- Prostriedky parametrizácie:
- ovládací panel
 - vhodné pre jednoduché polohovacie procesy

Prostriedky parametrizácie:

- konfiguračný balík FCT (Festo Configuration Tool):
 - s rozhraním RS 232
 - PC s operačným systémom Windows, Festo Configuration-Tool
- Jednoduché riadenie:
 - vstupno-výstupné rozhranie
 - Profibus
 - CANopen, vrátane Interpolated position mode
 - DeviceNet



Voliteľne: elektrický valec DNCE-LAS, s lineárnym motorom



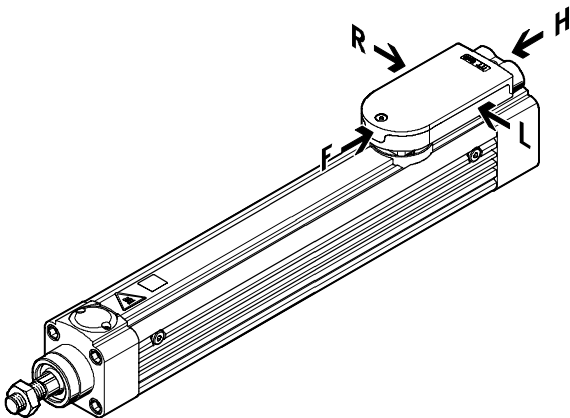
Pneumaticky riadenú brzdu možno použiť na zastavovanie záťaže vo všetkých montážnych polohách a pozíciách zdvihu. Upínanie v koncových polohách nie je prípustné. Pri poklese alebo výpadku tlaku slúži nastavovacia jednotka ako prvok núdzového vypínania. Prostredníctvom ručného ovládania možno uvoľniť upnutie nastavovacej jednotky.

Elektrický valec DNCE-LAS, s lineárnym motorom

legenda k typovému značeniu

		DNCE	32	100	LAS	F	C	S1
typ								
DNCE	elektrický valec							
veľkosť								
zdvih [mm]								
ovládanie/technológia motora								
LAS	lineárny motor, AC synchronný							
smer napájacieho vedenia								
H	vzadu							
F	vpredu							
L	vľavo							
R	vpravo							
zverná jednotka								
C	namontovaná							
krytie elektriky								
S1	IP65							

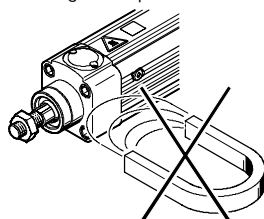
Smer napájacieho vedenia



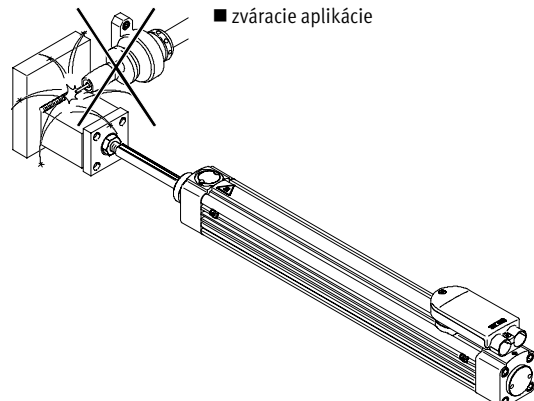
Pokyny pre aplikáciu

Elektrický valec s lineárnym motorom nie je určený pre nižšie uvedené príklady aplikácií:

■ magnetické pole

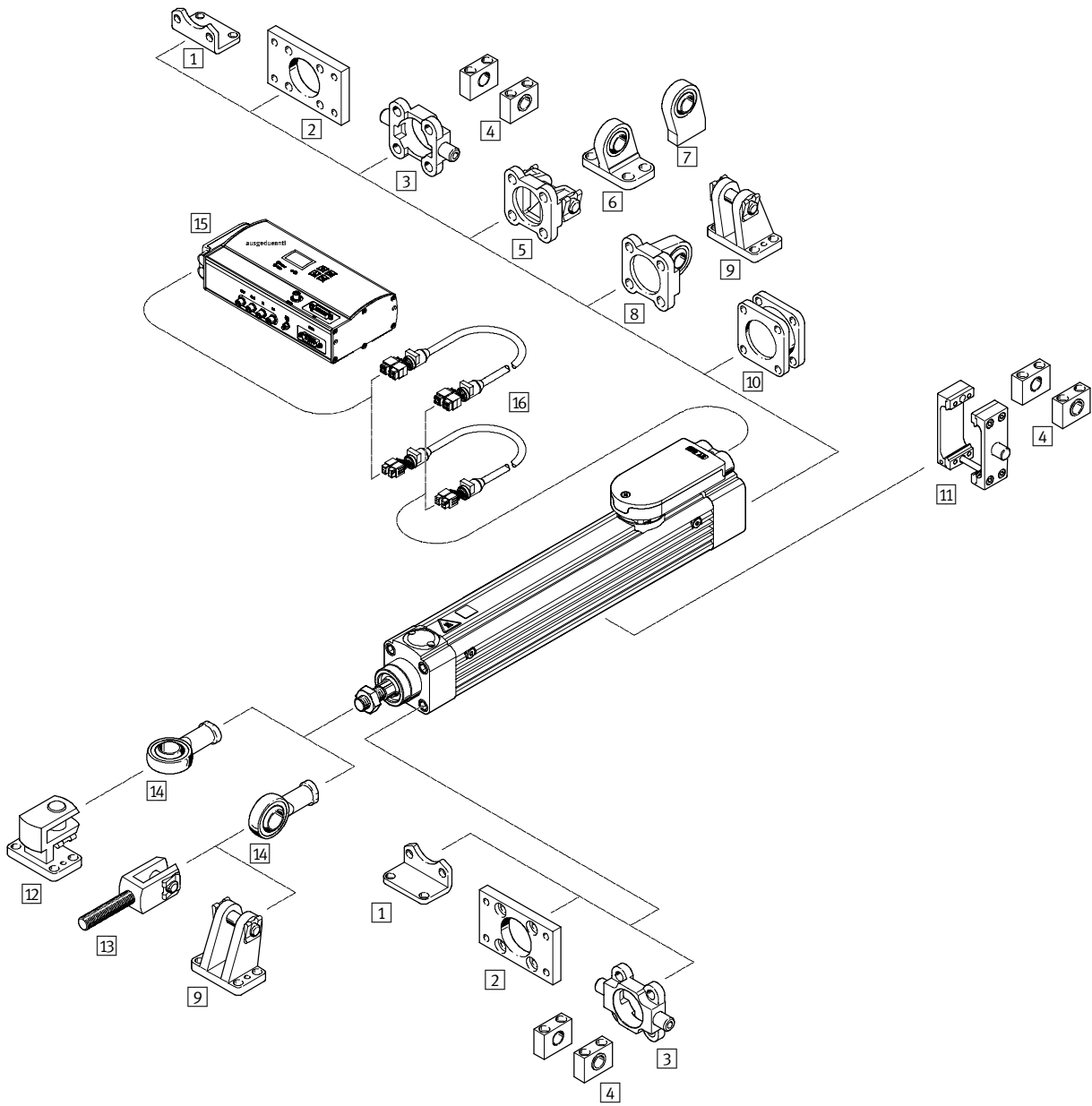


■ zväracie aplikácie



Elektrický valec DNCE-LAS, s lineárnym motorom

prehľad príslušenstva



Elektrický valec DNCE-LAS, s lineárnym motorom

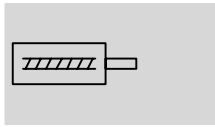
prehľad príslušenstva

Upevňovacie prvky a príslušenstvo			
	stručný opis	→ strana/internet	
1	pätkové upevnenie HNC/CRHNC	pre ložiskové a uzatváracie veko	17
2	prírubové upevnenie FNC/CRFNG	pre ložiskové a uzatváracie veko	18
3	výkyvný čap ZNCF/CRZNG	pre ložiskové a uzatváracie veko	19
4	ložiskový diel LNZG/CRLNZG	pre valec s upevnením výkyvného čapu	20
5	výkyvná príruha SNC	pre uzatváracie veko	21
6	ložiskové puzdro LSNG	so sférickým uložením	22
7	ložiskové puzdro LSNSG	zvariteľné, so sférickým uložením	22
8	výkyvná príruha SNCS	uzatváracie veko, so sférickým uložením	21
9	ložiskové puzdro LBG	s ložiskovým čapom poisteným proti pootočeniu	22
10	viacprvková súprava DPNC	pre prepojenie dvoch valcov s rovnakou veľkosťou do jedného viacpolohového valca	19
11	konštrukčná súprava s výkyvným čapom ZNCM	k ľubovoľnému upevneniu na profilovej rúre valca	22
12	priečne ložiskové puzdro LQG	pre kĺbovú hlavicu SGS	22
13	vidlicová koncovka SGA	pre otočné upevnenie valcov	22
14	kĺbová hlavica SGS	so sférickým uložením	22
15	kontrolér motora SFC-LACI	pre parametrizáciu a polohovanie elektrického valca	sfc-laci
16	kábel motora/kódovača NEBM	pre pripojenie motora a kontroléra	sfc-laci

Elektrický valec DNCE-LAS, s lineárnym motorom

údajový list

funkcia



upozornenie

Všetky hodnoty sa vzťahujú na normálnu teplotu 23 °C. Dynamika a presnosť závisia od montáže (tuhosti) a teplotného napätia (hromadenie tepla).



- veľkosť
32, 40
- dĺžka zdvíhu
100 ... 400 mm
- www.festo.sk
menu
Podpora/Náhradné diely

Všeobecné technické údaje								
veľkosť	32				40			
zdvih [mm]	100	200	320	100	200	320	400	
mechanický								
konštrukcia	elektrický lineárny priamy pohon							
prevádzka jednotky pohonu	piestna tyč							
spôsob upevnenia	s vnútorným závitom s príslušenstvom							
montážna poloha	ľubovoľná							
trvalá posuvová sila ¹⁾ [N]	33,7	29,4	33,8	55,3	33,8	42,1	47,9	
špičková posuvová sila ¹⁾ [N]	93,7	141	141	183	202	202	202	
max. užitočná záťaž bez externého vedenia (horizontálna prevádzka) [kg]	1,5	1	0,5	2,5	2,5	1,5	1,4	
max. užitočná záťaž s externým vedením (horizontálna prevádzka) [kg]	2,8	6	4	3,4	6	6	6	
max. užitočná záťaž bez externého vedenia (vertikálna prevádzka) [kg]	3	3	2	3	3	3	3	
max. rýchlosť [m/s]	2	3	3	2	3	3	3	
opakovateľná presnosť [mm]	±0,02							
elektrický								
typ motoru	lineárny AC servomotor							
odmeriavací systém	relatívne odmeriavanie, magnetické, prírastkové, bezdotykové							
špičkový prúd motora [A]	5,9	16,2	16,2	7,65	22,5	22,5	22,5	
nominálny prúd motora [A]	2,1	3,3	3,9	2,25	3,7	4,6	5,2	
nominálny výkon motora [W]	101	88	101	166	101	126	144	
referenčné polohovanie	integrovateľný referenčný procesor							

1) zohľadnenie trenia

Technické údaje – nastavovacia jednotka								
veľkosť	32				40			
zdvih [mm]	100	200	320	100	200	320	400	
konštrukcia	pružinový aretačný profil							
pneumatický prípoj	M5				G1/8			
min. uvoľňovací tlak [bar]	3							
max. prevádzkový tlak	8							
prevádzkové médium	suchý vzduch, mazaný alebo nemazaný							
max. statická sila uchopenia	600				1 000			
max. užitočná záťaž (vertikálna prevádzka)	1,5	1,5	1	1,5	1,5	1,5	1,5	
max. axiálna vôľa na zaaretovanej a nezaťaženej piestnej tyči [mm]	0,5							

Elektrický valec DNCE-LAS, s lineárnym motorom

FESTO

údajový list

Prevádzkové podmienky a podmienky okolia		
teplota okolia ¹⁾	[°C]	0 ... +40
max. teplota motora	[°C]	70 (výstraha pri 70 °C, vypínanie pri 75 °C)
normálna teplota ²⁾	[°C]	23
sledovanie teploty		vypínanie pri prehriatí motora
krytie (mechanika)		IP40
krytie (elektrický prípoj)		IP40 (pri DNCE-...-S1: IP65)
označenie CE (viď vyhlásenie o zhode)		podľa smernice EU-EMV
odolnosť proti korózii KBK ³⁾		1

1) Berte ohľad na rozsah bezdotykových snímačov.

2) Ak nie je uvedené inak, všetky hodnoty sa vzťahujú na normálnu teplotu.

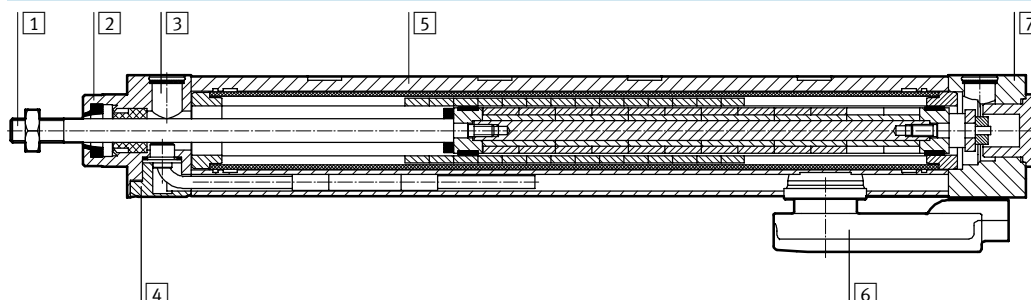
3) Trieda odolnosti proti korózii 1 podľa normy Festo 940 070

Konštrukčné diely s nízkymi nárokmi na odolnosť proti korózii. Ochrana pri preprave a skladovaní. Diely bez požiadaviek na vzhľad povrchu, určené napr. do skrytých vnútorných priestorov alebo zadné kryty.

Hmotnosti [g]								
veľkosť	32			40				
zdvih	[mm]	100	200	320	100	200	320	400
hmotnosť výrobku		2 570	3 170	3 750	4 560	5 420	6 420	7 000
pohybovaná hmotnosť		530	610	710	1 340	1 470	1 630	1 750

Materiály

funkčný rez

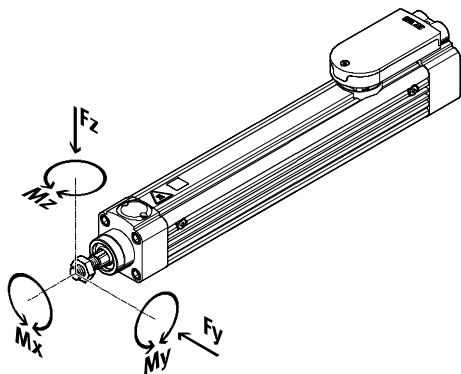


elektrický valec		
1	píestna tyč	vysokolegovaná oceľ, nehrdzavejúca
2	ložiskový kryt	hliníková tvárna zliatina, eloxovaná
3	filtračný disk	sintrovaná (spekaná) mosadz
4	distančný diel	hliníková tvárna zliatina, eloxovaná
5	teleso valca	hliníková tvárna zliatina, eloxovaná
6	skriňa svorkovnice	tlakový zinkový odliatok
7	uzatvárací kryt	hliníková tvárna zliatina, eloxovaná
-	skrutky	pozinkovaná oceľ
	poznámka o materiáli	obsahuje LABS látky
		v zmysle RoHS

Elektrický valec DNCE-LAS, s lineárnym motorom

údajový list

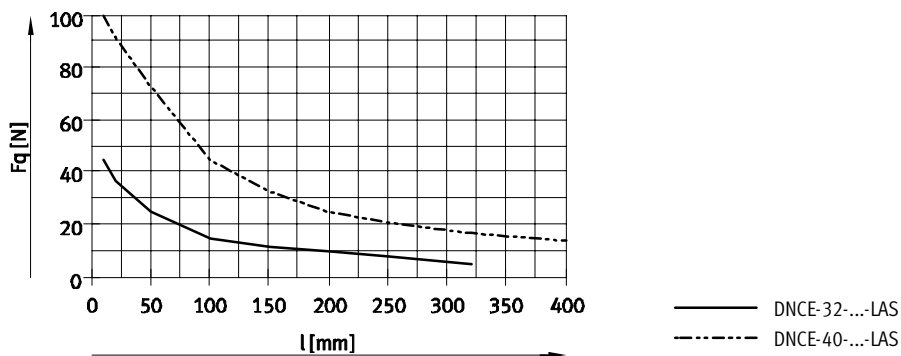
Maximálne prípustné zátáže na piestnu tyč



Ak pôsobí na piestnu tyč viacero síl súčasne, potom musia byť splnené nasledujúce rovnice:

$$\frac{|F_{y1}|}{F_{y_{max}}} + \frac{|F_{z1}|}{F_{z_{max}}} + \frac{|M_{y1}|}{M_{y_{max}}} + \frac{|M_{z1}|}{M_{z_{max}}} \leq 1$$

maximálne prípustné priečne sily $F_{y_{max}}$ a $F_{z_{max}}$ v závislosti od zdvíhu l (obmedzované klzným ložiskom)



maximálne prípustné sily a momenty

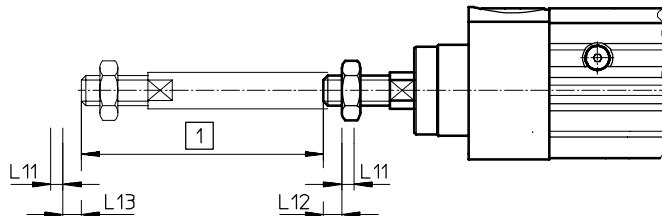
veľkosť		32	40
$M_{x_{max}}$	[Nm]	nie sú prípustné žiadne momenty	
$M_{y_{max}}, M_{z_{max}}$	[Nm]	2	5

upozornenie

návrhový softvér
PositioningDrives
→ www.festo.sk

Rezerva zdvíhu a dĺžka tlmenia

1 pracovný zdvih:
odporúčaná pracovný rozsah,
ktorý je k dispozícii
L12, L13 rezerva zdvíhu:
vzdialenosť koncových polôh
pracovného zdvíhu pre tlmenie nárazu
L11 dĺžka tlmenia:
vzdialenosť, vonkajšia plocha
nárazníka, až po mechanickú
koncovú polohu



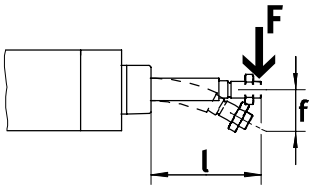
veľkosť	zasunutá	vysunutá		
		L12	L11	L13
32 [mm]	3,3	2	5,9	2
40 [mm]	3,1	2	3,7	2

Elektrický valec DNCE-LAS, s lineárnym motorom

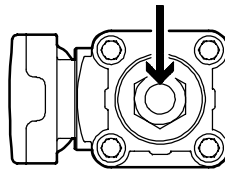
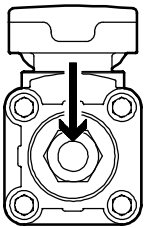
údajový list

FESTO

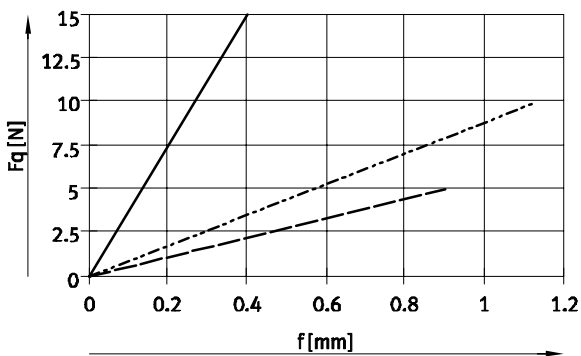
Výkyv piestnej tyče f , pri úplne vysunutej piestnej tyči, v závislosti od priečneho zdvihu F_q



montážna poloha

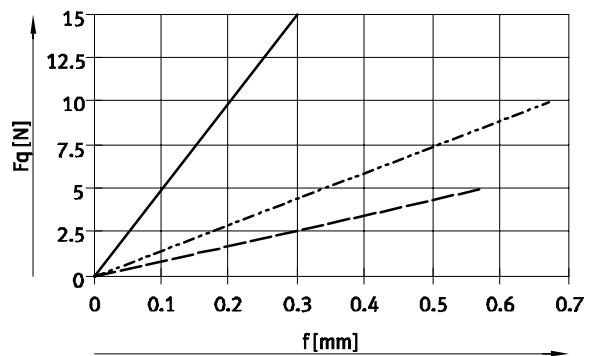


DNCE-32



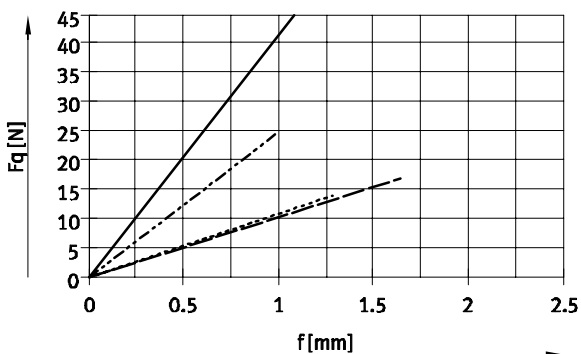
- DNCE-32-100-LAS
- - - DNCE-32-200-LAS
- · - DNCE-32-320-LAS

DNCE-32



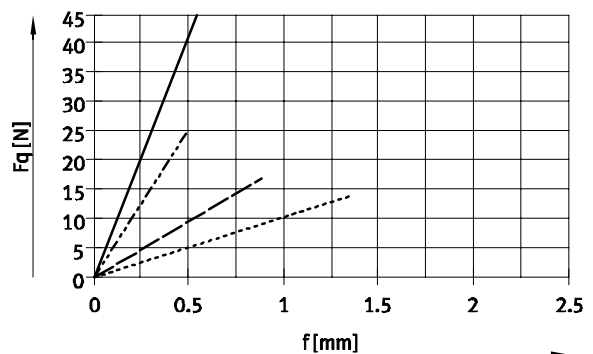
- DNCE-32-100-LAS
- - - DNCE-32-200-LAS
- · - DNCE-32-320-LAS

DNCE-40



- DNCE-40-100-LAS
- - - DNCE-40-200-LAS
- · - DNCE-40-320-LAS
- · · DNCE-40-400-LAS

DNCE-40



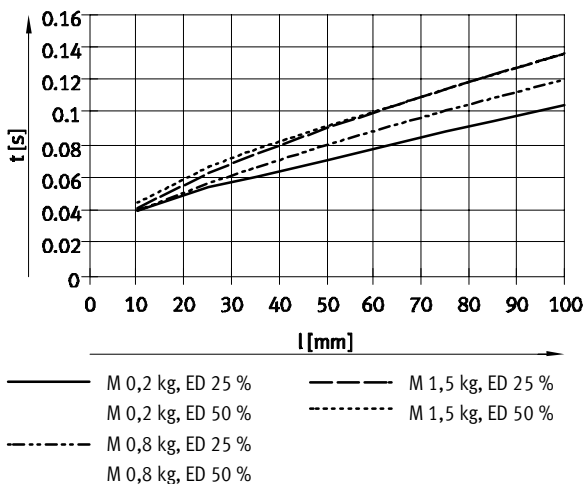
- DNCE-40-100-LAS
- - - DNCE-40-200-LAS
- · - DNCE-40-320-LAS
- · · DNCE-40-400-LAS

Elektrický valec DNCE-LAS, s lineárnym motorom

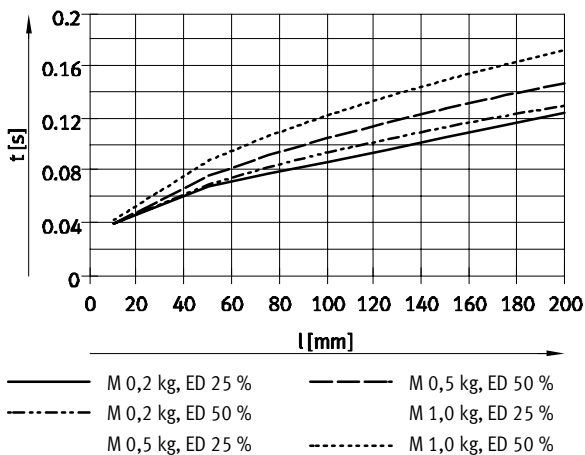
údajový list

Polohovací čas v závislosti od pracovného zdvihu l , užitočnej záťaže M a spínacej doby ED
pre horizontálnu montážnu polohu

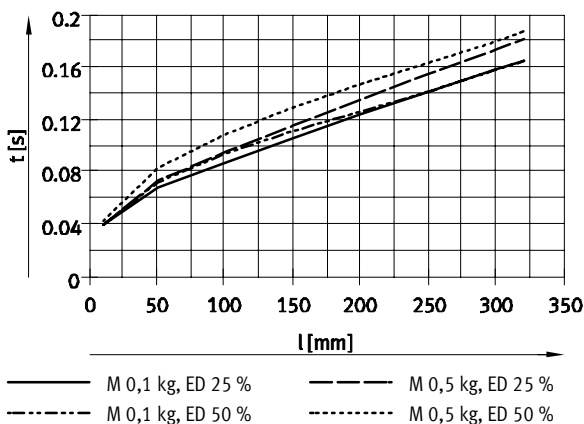
DNCE-32-100



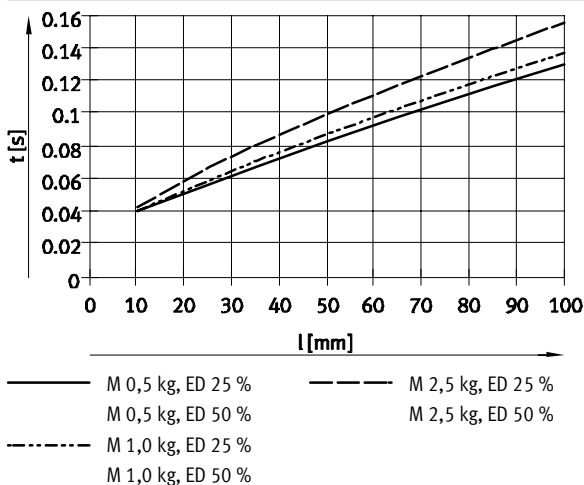
DNCE-32-200



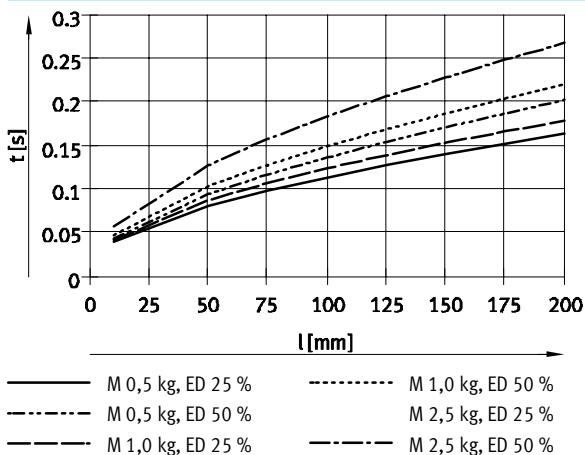
DNCE-32-320



DNCE-40-100



DNCE-40-200

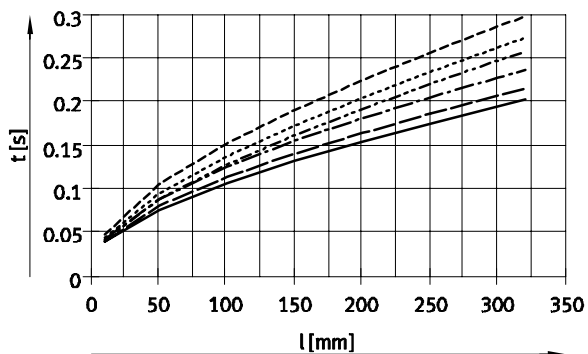


Elektrický valec DNCE-LAS, s lineárnym motorom

údajový list

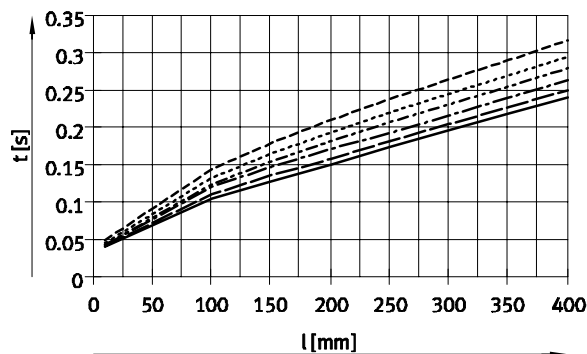
Polohovací čas v závislosti od pracovného zdvihu l, užitočnej zátáže M a spínacej doby ED pre horizontálnu montážnu polohu

DNCE-40-320



— M 0,4 kg, ED 25 % - - - - - M 0,8 kg, ED 50 %
 - - - - - M 0,4 kg, ED 50 % - - - - - M 1,5 kg, ED 25 %
 - - - - - M 0,8 kg, ED 25 % - - - - - M 1,5 kg, ED 50 %

DNCE-40-400



— M 0,4 kg, ED 25 % - - - - - M 0,8 kg, ED 50 %
 - - - - - M 0,4 kg, ED 50 % - - - - - M 1,4 kg, ED 25 %
 - - - - - M 0,8 kg, ED 25 % - - - - - M 1,4 kg, ED 50 %

Posuvová sila F v závislosti od zdvihu l

Grafy sa vzťahujú na praktické hodnoty pri ktorých bolo zohľadnené trenie.

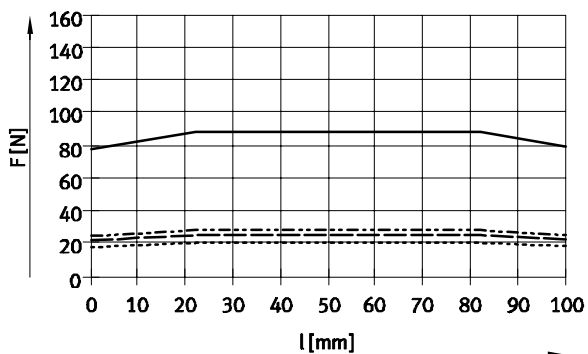
špičková posuvová sila

—————

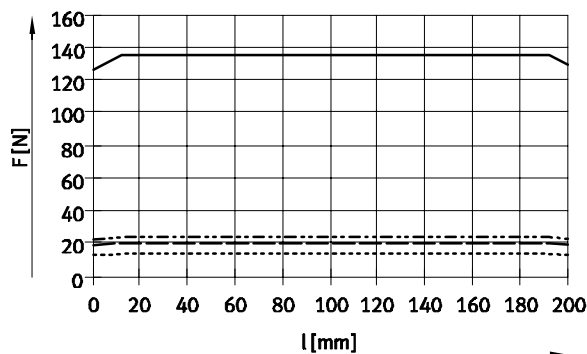
Trvalá posuvová sila pri teplote okolia:

- - - - - 23 °C
 - - - - - 30 °C
 - - - - - 40 °C

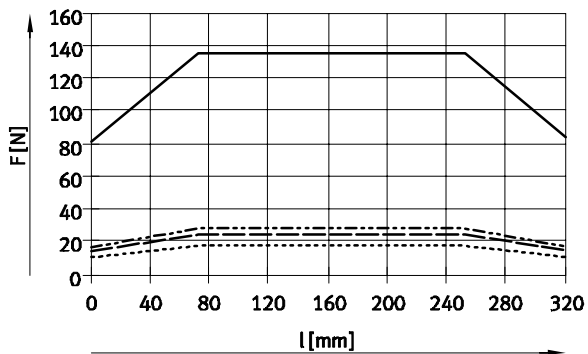
DNCE-32-100



DNCE-32-200



DNCE-32-320



Elektrický valec DNCE-LAS, s lineárnym motorom

údajový list

Posuvová sila F v závislosti od zdvihu l

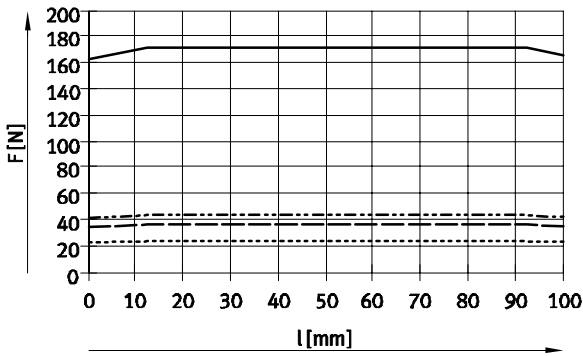
Grafy sa vzťahujú na praktické hodnoty pri ktorých bolo zohľadnené trenie.

špičková posuvová sila

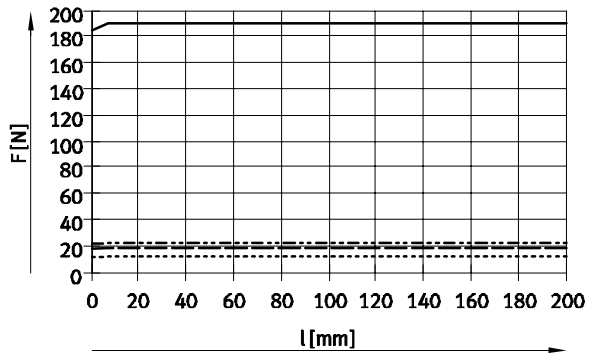
Trvalá posuvová sila pri teplote okolia:

- 23 °C
- 30 °C
- 40 °C

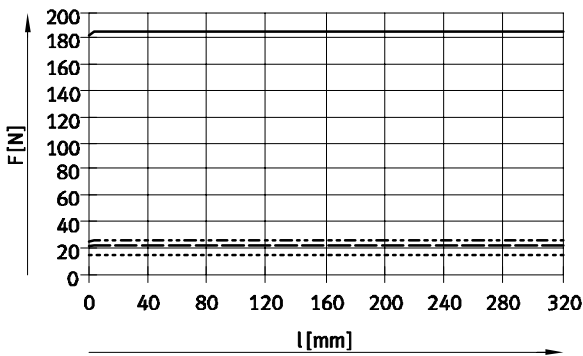
DNCE-40-100



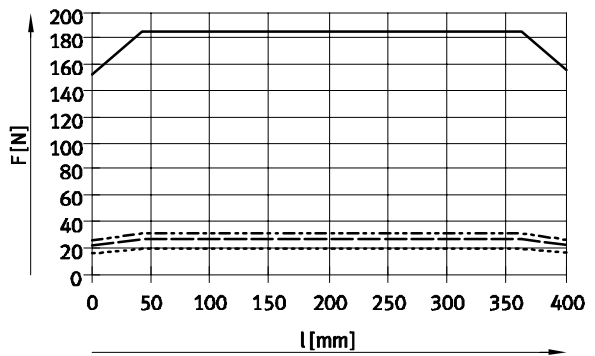
DNCE-40-200



DNCE-40-320



DNCE-40-400



Elektrický valec DNCE-LAS, s lineárnym motorom

údajový list

Posuvová sila F v závislosti od rýchlosti v

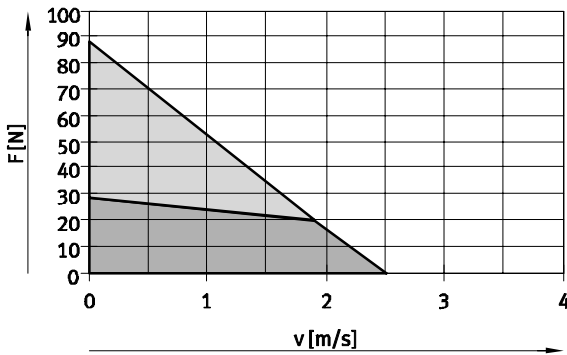
Grafy sa vzťahujú sa na praktické hodnoty s nasledujúcimi podmienkami:

- stred zdvíhu elektrického valca
- zohľadnené trenia

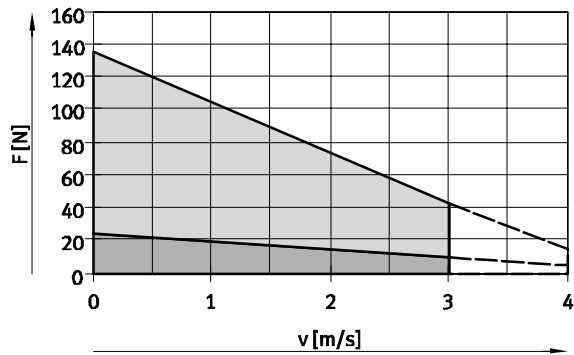
- normálna teplota 23 °C
- max. teplota motora 70 °C

- špičková posuvová sila
- trvalá posuvová sila
- neprípustná oblasť

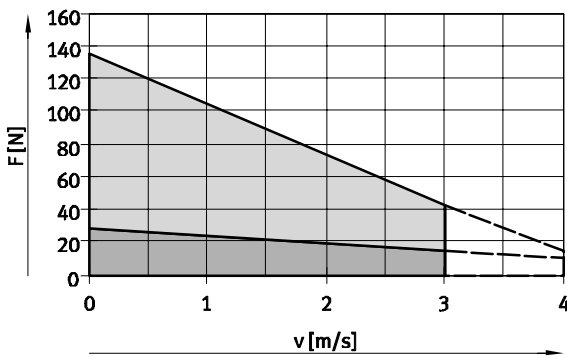
DNCE-32-100



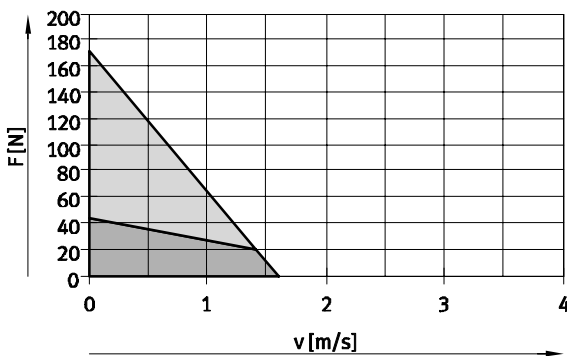
DNCE-32-200



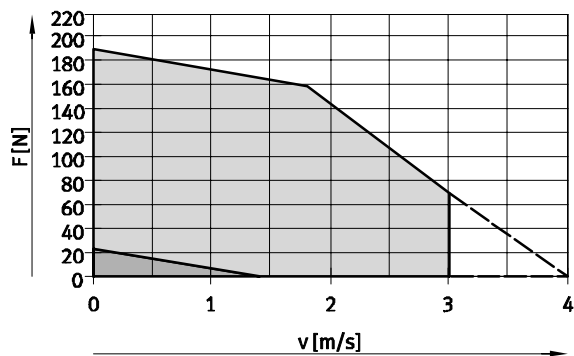
DNCE-32-320



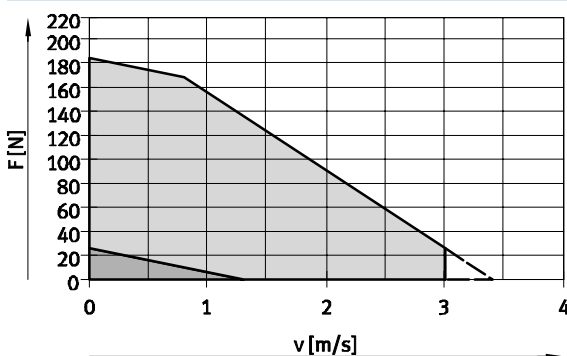
DNCE-40-100



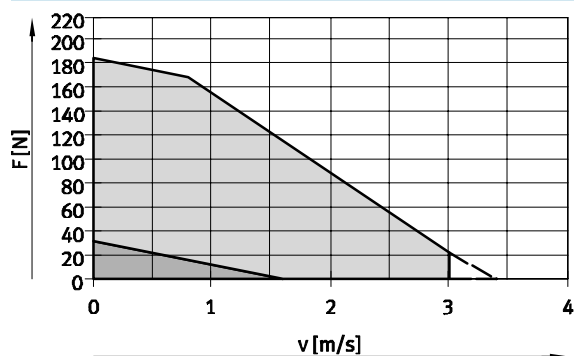
DNCE-40-200



DNCE-40-320



DNCE-40-400



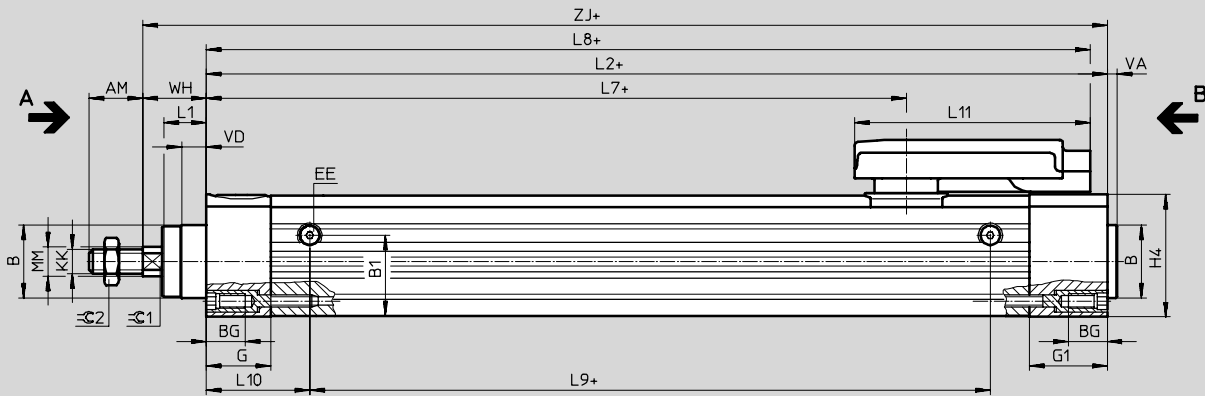
Elektrický valec DNCE-LAS, s lineárnym motorom

údajový list

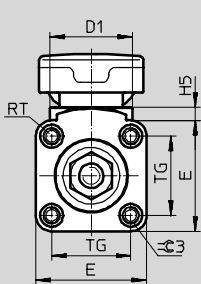
Rozmery

stahovanie CAD modelov → www.festo.sk/engineering

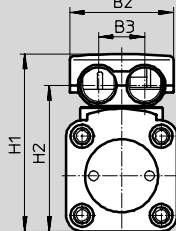
DNCE...



pohľad A



pohľad B



+ = pripočítat dĺžku zdvíhu

vel'kost'	AM	B ∅ d11	B1	B2	B3	BG	D1 ∅	E	EE	G	G1
32	22	30	33	42,6	19	16	34	45,5	M5	26,5	32
40	24	35	38	42,6	19	16	34	54	M5	26,5	32

vel'kost'	H1	H2	H4	H5	KK	L1	L2	L7	L8	L9	L10
32	72,8	59,8	50,3	5,5	M10X1,25	18	270	187,5	263	179,5	42,5
40	81,3	68,3	58,7	5,5	M12X1,25	21,3	341	258,5	334	240,5	47,5

vel'kost'	L11	MM ∅	RT	TG	VA	VD	WH	ZJ	∅C1	∅C2	∅C3
32	96,8	12	M6	32,5	4	10	26	296	10	17	6
40	96,8	16	M6	38	4	10,3	30	371	13	19	6

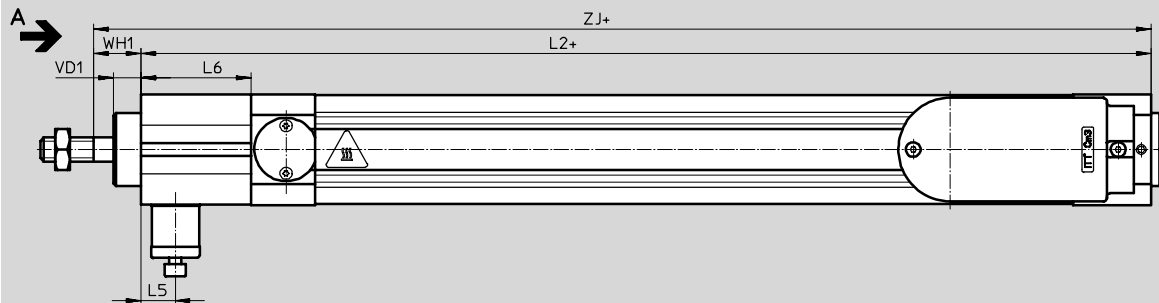
Elektrický valec DNCE-LAS, s lineárnym motorom

údajový list

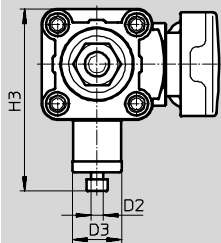
Rozmery

st'ahovanie CAD modelov → www.festo.sk/engineering

DNCE-...C – so zvernou jednotkou



pohľad A



+ = pripočítat' dĺžku zdvíhu

veľkosť	D2	D3 ∅	H3	L2	L5	L6	VD1	WH1	ZJ
32	M5	20	67,3	315	14	45	11,5	19,5	334,5
40	G1/8	24	88	394	16	53	11,5	20	414

Elektrický valec DNCE-LAS, s lineárnym motorom

typové označenie – stavebnica výrobkov

FESTO

Tabuľka pre objednávku					
vel'kosť	32	40	podmienky	kód	zadanie kódu
M č. stavebnice	562830	562831			
funkcia	elektrický valec			DNCE	DNCE
vel'kosť	32	40		-...	
zdvih [mm]	100	100		-...	
	200	200			
	320	320			
	-	400			
ovládanie	lineárny motor			-L	-L
technológia motora	AC synchronný			AS	AS
smer napájacieho vedenia	vzadu			-H	
	vpredu			-F	
	vľavo			-L	
	vpravo			-R	
O zverná jednotka	namontovaná			-C	
krytie elektriky	IP65			-S1	

prenosový kód objednávky

DNCE - - - **L** **AS** - - -

Elektrický valec DNCE-LAS, s lineárnym motorom

príslušenstvo

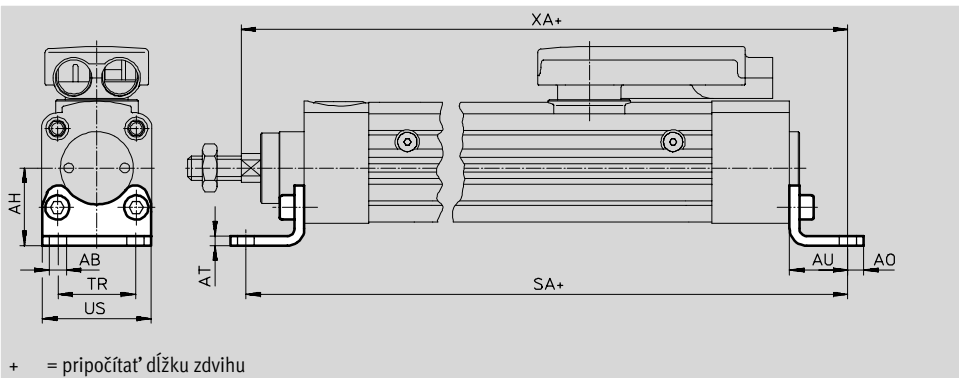
Pätkové upevnenie HNC/CRHNC

materiál:

HNC: pozinkovaná oceľ

CRHNC: oceľ, vysoko legovaná

bez obsahu medi, silikónu



Rozmery a údaje pre objednávku

pre konštrukčnú veľkosť [mm]	AB Ø	AH	AO	AT	AU	SA		TR	US	XA	
							-C				-C
32	7	32	6,5	4	24	318	363	32	45	320	358,5
40	10	36	9	4	28	397	450	36	54	399	442

pre konštrukčnú veľkosť [mm]	základný typ				silná protikorózna ochrana			
	KBK ¹⁾	hmotnosť [g]	č. dielu	typ	KBK ¹⁾	hmotnosť [g]	č. dielu	typ
32	2	135	174369	HNC-32	4	135	176937	CRHNC-32
40	2	180	17470	HNC-40	4	180	176938	CRHNC-40

1) Trieda odolnosti proti korózii 2 podľa normy Festo 940 070

Konštrukčné diely s miernymi nárokmi na odolnosť proti korózii. Vonkajšie viditeľné časti s požiadavkami predovšetkým na vzhľad povrchu, ktorý je vystavený priamemu kontaktu s okolitou pre priemysel bežnou atmosférou prípadne kontaktu s médiami, ako sú chladiace látky a mazivá.

Trieda odolnosti proti korózii 4 podľa normy Festo 940 070

Konštrukčné diely s obzvlášť prísnymi nárokmi na odolnosť proti korózii. Diely v prostredí s agresívnymi látkami, napr. v potravinárstve alebo v chemickom priemysle. Použitie týchto dielov je v prípade potreby nutné overiť špeciálnymi skúškami s príslušnými materiálmi.

Elektrický valec DNCE-LAS, s lineárnym motorom

príslušenstvo

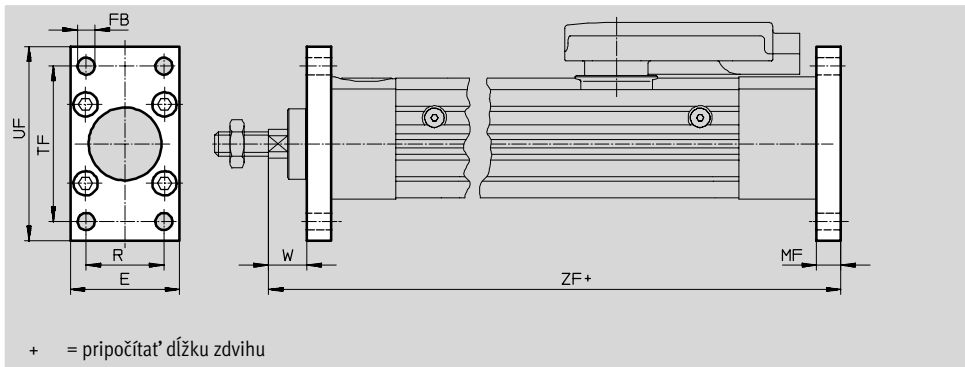
Prírubové upevnenie FNC/CRFNG

materiál:

FNC: pozinkovaná oceľ

CRFNG: vysokolegovaná oceľ

bez obsahu meďi, silikónu



Rozmery a údaje pre objednávku										
pre konštrukčnú veľkosť	E	FB	MF	R	TF	UF	W		ZF	
[mm]		∅						-C		-C
32	45	H13 7	10	32	64	80	16	9,5	306	344,5
40	54	9	10	36	72	90	20	10	381	424

pre konštrukčnú veľkosť	základný typ				silná protikorózna ochrana			
	KBK ¹⁾	hmotnosť [g]	č. dielu	typ	KBK ¹⁾	hmotnosť [g]	č. dielu	typ
[mm]								
32	2	240	174376	FNC-32	4	240	161846	CRFNG-32
40	2	280	174377	FNC-40	4	300	161847	CRFNG-40

1) Trieda odolnosti proti korózii 2 podľa normy Festo 940 070

Konštrukčné diely s miernymi nárokmi na odolnosť proti korózii. Vonkajšie viditeľné časti s požiadavkami predovšetkým na vzhľad povrchu, ktorý je vystavený priamemu kontaktu s okolitou pre priemysel bežnou atmosférou prípadne médiami, ako sú chladiace látky a mazivá.

Trieda odolnosti proti korózii 4 podľa normy Festo 940 070

Konštrukčné diely s obzvlášť prísnymi nárokmi na odolnosť proti korózii. Diely v prostredí s agresívnymi látkami, napr. v potravinárstve alebo v chemickom priemysle. Použitie týchto dielov je v prípade potreby nutné overiť špeciálnymi skúškami s príslušnými médiami

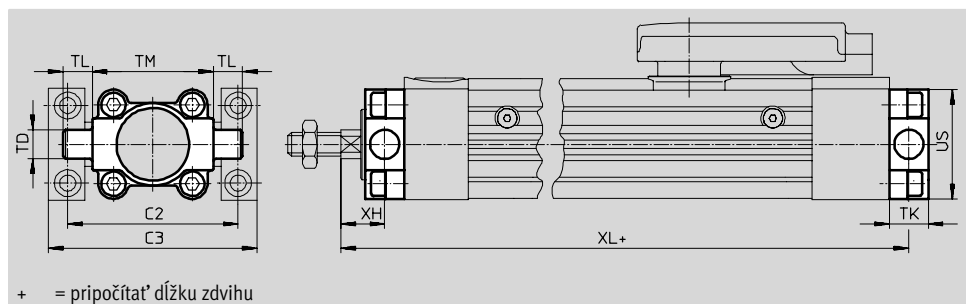
Elektrický valec DNCE-LAS, s lineárnym motorom

príslušenstvo

Výkyvné čapy ZNCF/CRZNG

materiál:

ZNCF: ušľachtilá oceľová liatina
 CRZNG: ušľachtilá oceľová liatina,
 elektrolyticky leštená
 bez obsahu medi, silikónu



Rozmery a údaje pre objednávku

pre konštrukčnú veľkosť	C2	C3	TD	TK	TL	TM	US	XH		XL	
[mm]			∅						-C		-C
			e9								
32	71	86	12	16	12	50	45	18	11,5	304	342,5
40	87	105	16	20	16	63	54	20	10	381	424

pre konštrukčnú veľkosť	základný typ				silná protikorózna ochrana			
	KBK ¹⁾	hmotnosť [g]	č. dielu	typ	KBK ¹⁾	hmotnosť [g]	č. dielu	typ
[mm]								
32	2	130	174411	ZNCF-32	4	150	161852	CRZNG-32
40	2	240	174412	ZNCF-40	4	260	161853	CRZNG-40

1) Trieda odolnosti proti korózii 2 podľa normy Festo 940 070

Konštrukčné diely s miernymi nárokmi na odolnosť proti korózii. Vonkajšie viditeľné časti s požiadavkami predovšetkým na vzhľad povrchu, ktorý je vystavený priamemu kontaktu s okolitou alebo priemysel bežnou atmosférou prípadne médiami, ako sú chladiace látky a mazivá.

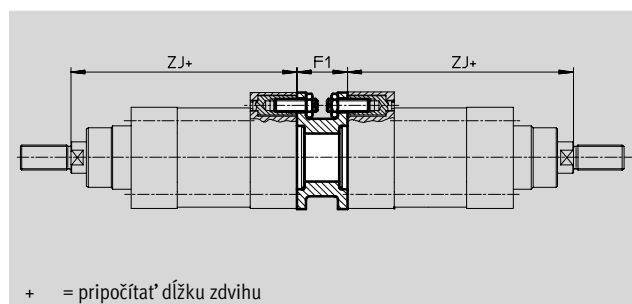
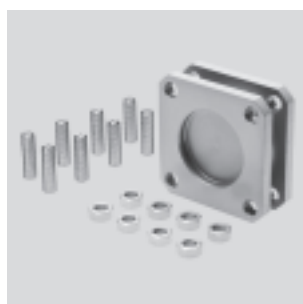
Trieda odolnosti proti korózii 4 podľa normy Festo 940 070

Konštrukčné diely s obzvlášť prísnyimi nárokmi na odolnosť proti korózii. Diely v prostredí s agresívnymi látkami, napr. v potravinárstve alebo v chemickom priemysle. Použitie týchto dielov je v prípade potreby nutné overiť špeciálnymi skúškami s príslušnými médiami

Viacprvková súprava DPNC

materiál:

príruba: hliníková tvárna zliatina
 závitové kolíky, šesťhranné matice:
 pozinkovaná oceľ



Rozmery a údaje pre objednávku

pre konštrukčnú veľkosť	F1	ZJ		hmotnosť	č. dielu	typ
[mm]			-C	[g]		
32	27	296	334,5	85	174418	DPNC-32
40	27	371	414	115	174419	DPNC-40

Elektrický valec DNCE-LAS, s lineárnym motorom

príslušenstvo

FESTO

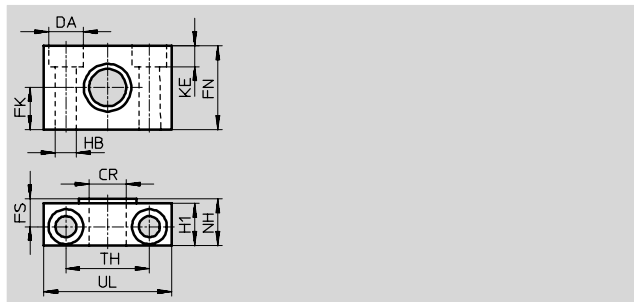
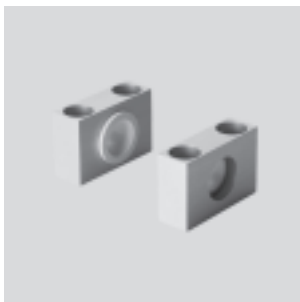
Ložiskový diel LNZG

materiál:

ložiskový diel: eloxovaný hliník

klzné ložisko: plast

bez obsahu medi, silikónu



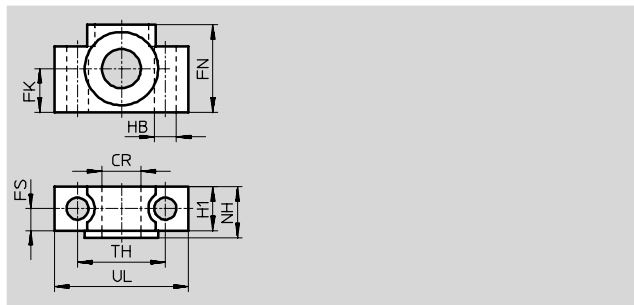
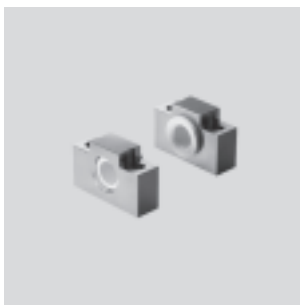
Rozmery a údaje pre objednávku														hmotnosť'	č. dielu	typ
pre konštrukčnú veľ'kosť	CR	DA	FK	FN	FS	H1	HB	KE	NH	TH	UL	KBK ⁽¹⁾				
[mm]	D11	H13	±0,1				H13			±0,2			[g]			
32	12	11	15	30	10,5	15	6,6	6,8	18	32	46	2	125	32959	LNZG-32	
40	16	15	18	36	12	18	9	9	21	36	55	2	400	32960	LNZG-40/50	

Ložiskový diel CRLNZG

materiál:

vysokolegovaná oceľ

bez obsahu medi, silikónu



Rozmery a údaje pre objednávku														hmotnosť'	č. dielu	typ
pre konštrukčnú veľ'kosť	CR	FK	FN	FS	H1	HB	NH	TH	UL	KBK ⁽¹⁾						
[mm]	D11	±0,1				H13		±0,2				[g]				
32	12	15	30	10,5	15	6,6	18	32	46	4		200	161874	CRLNZG-32		
40	16	18	36	12	18	9	21	36	55	4		330	161875	CRLNZG-40/50		

1) Trieda odolnosti proti korózii 2 podľa normy Festo 940 070

Konštrukčné diely s miernymi nárokmi na odolnosť proti korózii. Vonkajšie viditeľné časti s požiadavkami predovšetkým na vzhľad povrchu, ktorý je vystavený priamemu kontaktu s okolitou pre priemysel bežnou atmosférou prípadne médiami, ako sú chladiace látky a mazivá.

Trieda odolnosti proti korózii 4 podľa normy Festo 940 070

Konštrukčné diely s obzvlášť prísnymi nárokmi na odolnosť proti korózii. Diely v prostredí s agresívnymi látkami, napr. v potravinárstve alebo v chemickom priemysle. Použitie týchto dielov je v prípade potreby nutné overiť špeciálnymi skúškami s príslušnými médiami

Elektrický valec DNCE-LAS, s lineárnym motorom

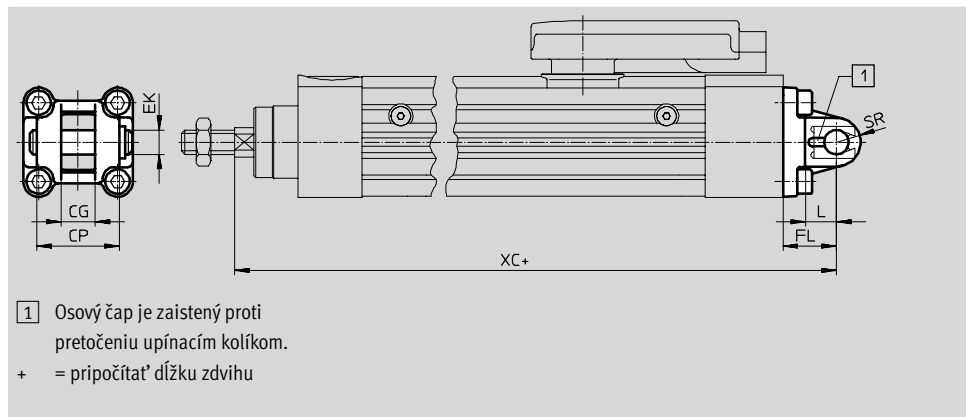
príslušenstvo

Výkyvná príruha SNC

materiál:

hliníkový tlakový odliatok

bez obsahu medi, silikónu



Rozmery a údaje pre objednávku

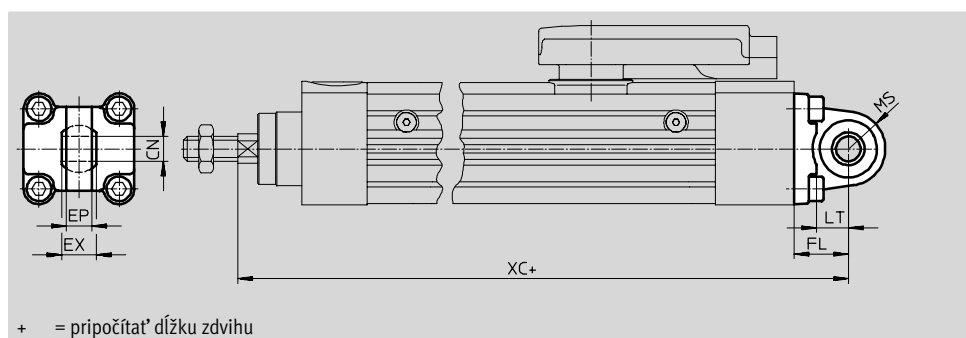
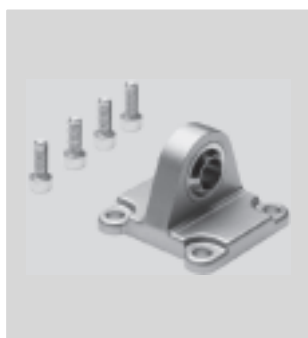
pre konštrukčnú veľkosť	CG	CP	EK ∅	FL	L	SR	XC		KBK ¹⁾	hmotnosť	č. dielu	typ
[mm]	H14	h14		±0,2				-C		[g]		
32	14	34	10	22	13	10	318	356,5	2	90	174383	SNC-32
40	16	40	12	25	16	12	396	439	2	120	174384	SNC-40

Výkyvná príruha SNCS

materiál:

hliníkový tlakový odliatok

bez obsahu medi, silikónu



Rozmery a údaje pre objednávku

pre konštrukčnú veľkosť	CN ∅	EP	EX	FL	LT	MS	XC		KBK ¹⁾	hmotnosť	č. dielu	typ
[mm]	H7	+0,2		±0,2				-C		[g]		
32	10	10,5	14	22	13	15	318	356,5	2	85	174397	SNCS-32
40	12	12	16	25	16	17	396	439	2	125	174398	SNCS-40

1) Trieda odolnosti proti korózii 2 podľa normy Festo 940 070

Konštrukčné diely s miernymi nárokmi na odolnosť proti korózii. Vonkajšie viditeľné časti s požiadavkami predovšetkým na vzhľad povrchu, ktorý je vystavený priamemu kontaktu s okolitou pre priemysel bežnou atmosférou prípadne médiami, ako sú chladiace látky a mazivá.

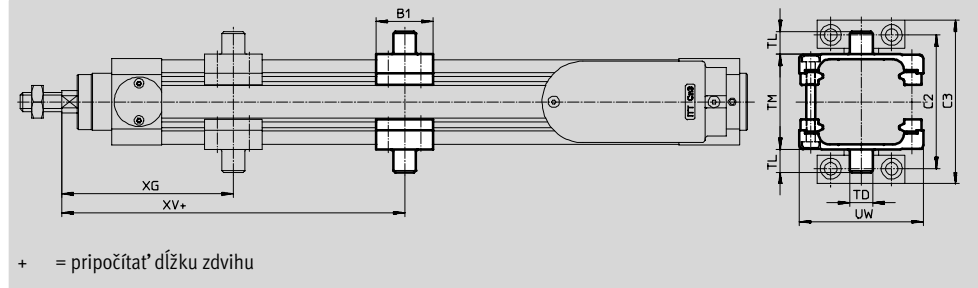
Elektrický valec DNCE-LAS, s lineárnym motorom

príslušenstvo



Konštrukčná súprava s výkyvným čapom ZNCM

materiál:
ušľachtilá oceľ



+ = pripočítať dĺžku zdvíhu

upozornenie
Konštrukčná súprava môže byť upevnená na teleso valca v ľubovoľnej axiálnej polohe medzi pozíciami XG a XV+zdvih.
Konštrukčná súprava môže byť namontovaná v zmysle nákresu a nemôže byť otočená o 90°. Pri montáži treba odstrániť čap na hornej strane.

Rozmery a údaje pre objednávku									
pre konštrukčnú veľkosť	B1	C2	C3	TD ∅	TL	TM	UW	XG	XV
[mm]				e9					
32	30	71	86	12	12	50	65	90	80
40	32	87	105	16	16	63	75	100	150

pre konštrukčnú veľkosť [mm]	max. moment zatahnutia [Nm]	KBK ¹⁾	hmotnosť [g]	č. dielu	typ
32	4+1	2	210	163525	ZNCM-32
40	8+1	2	385	163526	ZNCM-40

1) Trieda odolnosti proti korózii 2 podľa normy Festo 940 070
Konštrukčné diely s miernymi nárokmi na odolnosť proti korózii. Vonkajšie viditeľné časti s požiadavkami predovšetkým na vzhľad povrchu, ktorý je vystavený priamemu kontaktu s okolitou pre priemysel bežnou atmosférou prípadne médiami, ako sú chladiace látky a mazivá.

Typové označenie – upevňovacie prvky				údajové listy → internet: ložiskové puzdro			
názov	pre konštrukčnú veľkosť	č. dielu	typ	názov	pre konštrukčnú veľkosť	č. dielu	typ
ložiskové puzdro LSNG				ložiskové puzdro LSNSG			
	32	31740	LSNG-32		32	31747	LSNSG-32
	40	31741	LSNG-40		40	31748	LSNSG-40
ložiskové puzdro LBG				ložiskové puzdro LQG, priečne			
	32	31761	LBG-32		32	31768	LQG-32
	40	31762	LBG-40		40	31769	LQG-40

Typové označenie – príslušenstvo pre montáž na piestnu tyč				údajové listy → internet: príslušenstvo pre montáž na piestnu tyč			
názov	pre konštrukčnú veľkosť	č. dielu	typ	názov	pre konštrukčnú veľkosť	č. dielu	typ
klbová hlavica SGS				vidlicová koncovka SGA			
	32	9261	SGS-M10x1,25		32	32954	SGA-M10x1,25
	40	9262	SGS-M12x1,25		40	10767	SGA-M12x1,25