

Otočné rozdeľovače GF

FESTO



Otočný rozdeľovač GF


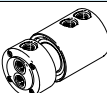
prehľad dodávok a legenda k typovému označeniu

Všeobecné údaje

Otočné rozdeľovače GF s jednoduchým alebo viacnásobným otočným priechodným vedením prenášajú médiá zo stacionárnych zdrojov na rotujúce časti strojov.

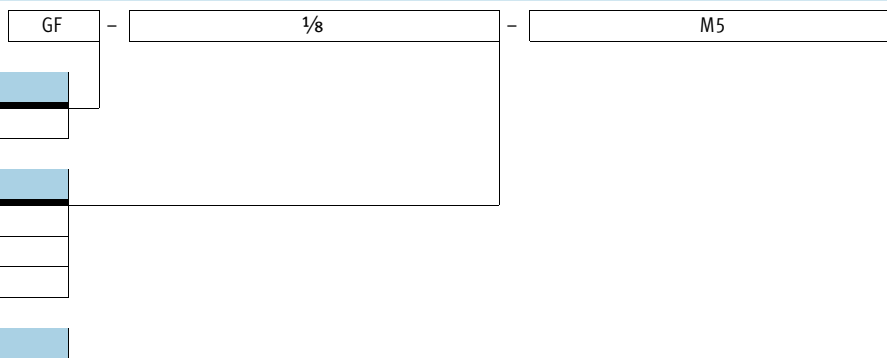
Vďaka kompaktnému a robustnému dizajnu s dvojitém guľôčkovým ložiskom dokážu otočné rozdeľovače spoľahlivo chrániť napájanie médiá pred mechanickou záťažou.

Pri rozdeľovačoch s viacnásobným otočným priechodným vedením sa môže médium flexibilne dodať a vrátiť cez radiálne a axiálne vstupy a výstupy.

Prehľad dodávok						
tvar	vyhotovenie	typ	pneumatický prípoj		max. počet otáčok [1/min]	→ strana/ internet
			vstup	výstup		
jednoduchý otočný rozdeľovač		GF	1 vstup, 4 výstupy		3 000	3
			G ¹ / ₈	M5		
			G ¹ / ₄	G ¹ / ₈		
			G ¹ / ₂	G ¹ / ₄	2 500	
viacnásobný otočný rozdeľovač		GF	2 oddelené vstupy a výstupy		300	5
			G ¹ / ₈	G ¹ / ₈		
			G ¹ / ₄	G ¹ / ₄		
			G ¹ / ₂	G ¹ / ₂		

Legenda k typovému označeniu

Vednoduché otočné rozdeľovače



základná funkcia

GF	otočný rozdeľovač, jednoduchý
----	-------------------------------

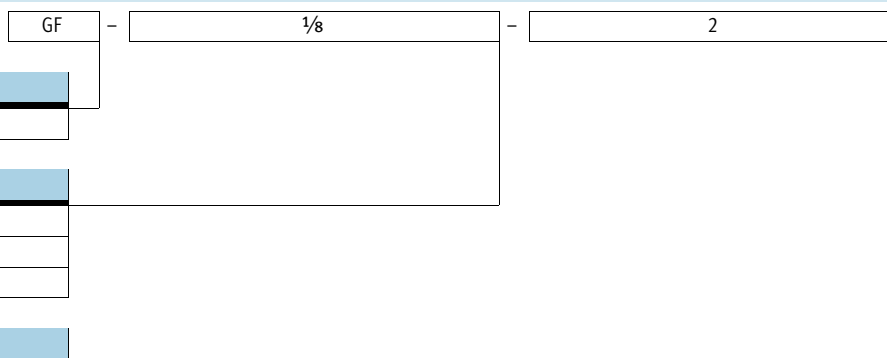
pneumatický prípoj, vstup

1/8	závit G ¹ / ₈
1/4	závit G ¹ / ₄
1/2	závit G ¹ / ₂

pneumatický prípoj, výstup

M5	závit M5
1/8	závit G ¹ / ₈
1/4	závit G ¹ / ₄

Viacnásobné otočné rozdeľovače



základná funkcia

GF	otočný rozdeľovač, viacnásobný
----	--------------------------------

pneumatický prípoj

1/8	závit G ¹ / ₈
1/4	závit G ¹ / ₄
1/2	závit G ¹ / ₂

počet vzduchových výstupov



2	vzduchové výstupy
---	-------------------

Otočný rozdeľovač GF

údajový list – jednoduché otočné rozdeľovače

FESTO

**jednoduché otočné
priechodzie vedenie**
1 vstup, 4 výstupy


-  - **teplotný rozsah**
-10 ... +80 °C
-  - **tlak**
-0,95 ... +10 bar



Všeobecné technické údaje			
pneumatický prípoj 1	G $\frac{1}{8}$	G $\frac{1}{4}$	G $\frac{1}{2}$
pneumatický prípoj 2	M5	G $\frac{1}{8}$	G $\frac{1}{4}$
montážna poloha	ľubovoľná		
max. počet otáčok [1/min]	3 000	3 000	2 500
max. radiálna sila [N]	150	150	250
max. axiálna sila [N]	50	50	50
max. moment zatahnutia [Nm]	10	15	40

Prevádzkové podmienky a podmienky okolia	
prevádzkový tlak kompletný [bar]	-0,95 ... +10
rozsah teplôt	
prevádzkové médium	stlačený vzduch podľa ISO 8573-1:2010 [7:-:-]
upozornenie pre prevádzkové/ riadiace médium	možnosť prevádzky s mazaním
teplota okolia [°C]	-10 ... +80
odolnosť proti korózii KBK ¹⁾	1

- 1) Trieda odolnosti proti korózii 1 podľa normy Festo 940 070:
Konštrukčné diely s nízkymi nárokmi na odolnosť proti korózii. Ochrana pri preprave a skladovaní. Diely bez požiadaviek na vzhľad povrchu, určené napr. do skrytých vnútorných priestorov alebo zadné kryty.

-  - **upozornenie**

Ak je počet otáčok vyšší ako 1 000 1/min, môže sa použiť iba mazaný stlačený vzduch.
Ak nie je možné použiť mazaný stlačený vzduch, musí byť zariadenie po každých 300 hodinách prevádzky nanovo premazané.

Materiály	
teleso	mosadz
hriadeľ	vysokolegovaná oceľ

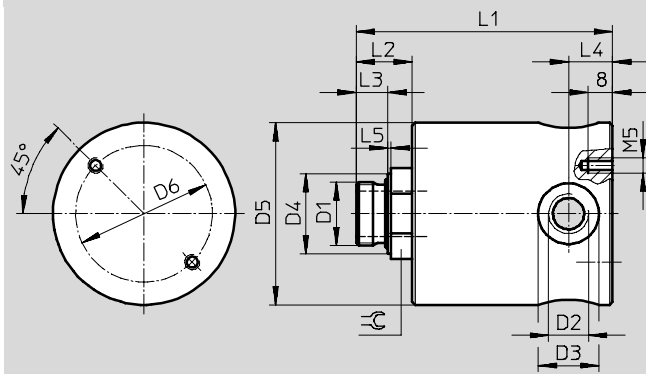
Otočný rozdeľovač GF

údajový list – jednoduché otočné rozdeľovače

FESTO

Rozmery

stiahovanie CAD modelov → www.festo.sk



prípoj vstup D1	nominálna šírka [mm]	prípoj výstup D2	D3 ∅	D4 ∅	D5 ∅ -1	D6 ∅	L1	L2	L3	L4	L5	≡
G $\frac{1}{8}$	4,1	M5	9	14,5	40	30	64	15,5	6,5	7	1	17
G $\frac{1}{4}$	8	G $\frac{1}{8}$	16	17	40	30	65,5	17	8	9,5	1,5	17
G $\frac{1}{2}$	15	G $\frac{1}{4}$	20	26,5	60	45	90	24	10,5	14,5	1,5	27

Typové označenie

pneumatický prípoj		normálny prietok q _n pri 6 bar → 0 bar		hmotnosť [g]	č. dielu	typ
1	2	1 → 2.1 [l/min]	1 → 2.X otvorený [l/min]			
G $\frac{1}{8}$	M5	490	2 250	400	539290	GF- $\frac{1}{8}$ -M5
G $\frac{1}{4}$	G $\frac{1}{8}$	1 730	4 050	370	539291	GF- $\frac{1}{4}$ - $\frac{1}{8}$
G $\frac{1}{2}$	G $\frac{1}{4}$	4 050	14 130	1 190	539292	GF- $\frac{1}{2}$ - $\frac{1}{4}$



Otočný rozdeľovač GF

údajový list – viacnásobné otočné rozdeľovače

FESTO

Viacnásobné otočné priechodzie vedenie

2 oddelené vstupy a výstupy

-  - teplotný rozsah
-10 ... +80 °C
-  - tlak
-0,95 ... +10 bar



Všeobecné technické údaje			
pneumatický prípoj 1	G1/8	G1/4	G1/2
pneumatický prípoj 2	G1/8	G1/4	G1/2
montážna poloha	ľubovoľná		
max. počet otáčok [1/min]	300		
max. radiálna sila [N]	250	300	400
max. axiálna sila [N]	100	100	100
max. moment zatiahnutia [Nm]	10	15	40

Prevádzkové podmienky a podmienky okolia	
prevádzkový tlak kompletný [bar]	-0,95 ... +10
rozsah teplôt	
prevádzkové médium	stlačený vzduch podľa ISO 8573-1:2010 [7:-:-]
upozornenie pre prevádzkové/ riadiace médium	možnosť prevádzky s mazaním
teplota okolia [°C]	-10 ... +80
odolnosť proti korózii KBK ¹⁾	1

1) Trieda odolnosti proti korózii 1 podľa normy Festo 940 070:
Konštrukčné diely s nízkymi nárokmi na odolnosť proti korózii. Ochrana pri preprave a skladovaní. Diely bez požiadaviek na vzhľad povrchu, určené napr. do skrytých vnútorných priestorov alebo zadné kryty.

Materiály	
teleso	mosadz
hriadeľ	vysokolegovaná oceľ

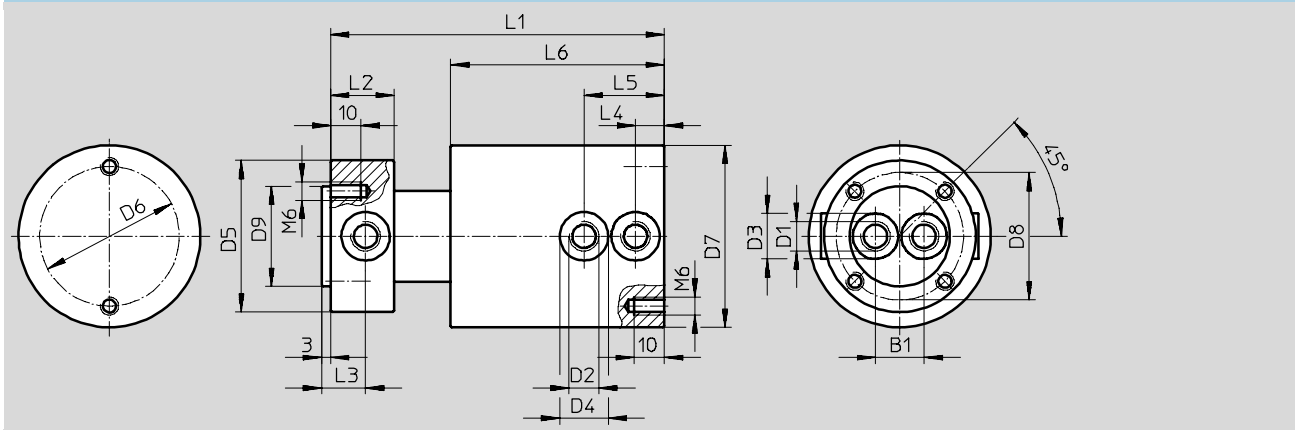
Otočný rozdeľovač GF

údajový list – viacnásobné otočné rozdeľovače

FESTO

Rozmery

sťahovanie CAD modelov → www.festo.sk



prípoj vstup	nominálna šírka [mm]	prípoj výstup	B1	D3 ∅	D4 ∅	D5 ∅	D6 ∅	D7 ∅	D8 ∅	D9 ∅	L1	L2	L3	L4	L5	L6
D1		D2						-1		f7						
G1/8	6	G1/8	16	15	16	50	46	60	42	33	113	21	14,5	9,5	26,5	70,5
G1/4	8	G1/4	20	19	20	65	46	70	50	40	131	28	19,5	13,5	34,5	81,5
G1/2	15	G1/2	30	28	28	90	65	95	78	65	174	39	25,5	17,5	49,5	112

Typové označenie

pneumatický prípoj		normálny prietok qnN pri 6 bar → 5 bar		hmotnosť [g]	č. dielu	typ
1	2	1.1 → 2.1 [l/min]	1.2 → 2.2 [l/min]			
G1/8	G1/8	720	1 050	1 770	539287	GF-1/8-2
G1/4	G1/4	1 250	2 020	2 950	539288	GF-1/4-2
G1/2	G1/2	4 440	7 380	7 380	539289	GF-1/2-2