

Kruhové otočné stoly DHTG

FESTO



Kruhové otočné stoly DHTG

hlavné údaje

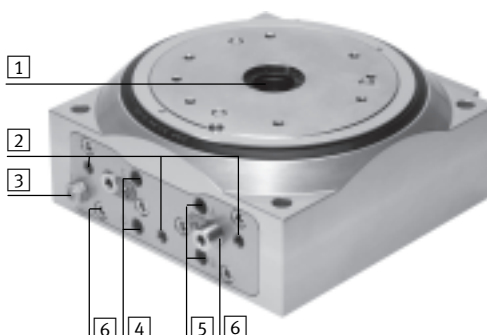
FESTO

Stručný prehľad

- Robustná mechanika
- Jednoduché plánovanie a uvedenie do prevádzky
- Delenie: 2, 3, 4, 6, 8, 12, 24
- Integrované funkcie:
 - Ochrana proti preťaženiu
 - Snímanie
 - Nastavovanie tlmenia
 - Nastavovanie rýchlosti
 - Zmena smeru otáčania

Technické podrobnosti

- 1 priebežný otvor pre prívod energie
- 2 závit pre snímanie polohy
- 3 škrtiaci spätný ventil na reguláciu rýchlosti
- 4 prípoj stlačeného vzduchu pre kyvadlovú prevádzku
- 5 prípoj stlačeného vzduchu pre pohyb doľava, resp. doprava
- 6 nastavovacia skrutka na nastavenie tlmenia



Typ prevádzky

Otáčanie doprava

- vyžaduje iba jeden ventil



Otáčanie doľava

- vyžaduje iba jeden ventil



Kyvadlová prevádzka

- po prestavbe s kyvadlovou prevádzkou
- vyžaduje dva ventily



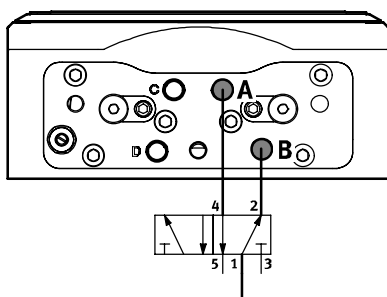
Flexibilné riadenie: doľava, doprava, kyvadlový režim

- po prestavbe s kyvadlovou prevádzkou
- vyžaduje dva ventily

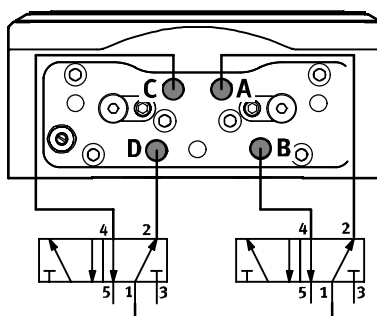


Príklady jednoduchého použitia

otáčanie doprava/doľava



kyvadlová prevádzka/flexibilné riadenie



Kruhové otočné stoly DHTG

hlavné údaje

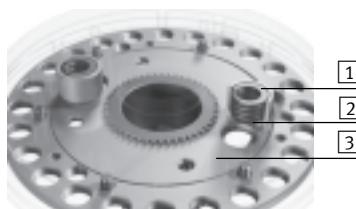
FESTO

Technické podrobnosti

ochrana proti preťaženiu

V záujme zaistenia ochrany kruhového otočného stola pred poškodením pri veľkých hmotnostných momentoch zotrvačností, napr. v nastavovacom režime alebo pri výpadku tlmiča nárazov, sú stoly s veľkosťou 140 a 220 vybavené ochranou proti preťaženiu. Ak je hmotnostný moment zotrvačnosti príliš veľký, poistný čap je

pretlačený výslednou radiálnou silou pôsobiacou proti sile pružiny. Čap sa prešmykne na ozubenom segmente ďalej. Pre posunutie medzi oddeľovacím kotúčom a ozubeným segmentom sa poistný čap nemôže zaaretovať a kruhový otočný stôl zostane stáť. Otočením stola späť je stôl opäť schopný prevádzky.



- 1 poistný čap
- 2 pružina
- 3 ozubený segment

prevod energie

Pomocou prevodu energie možno elektrické signály, resp. stlačený vzduch, prenášať prostredníctvom dutého hriadeľa. To umožňuje rýchle a jednoduché napájanie dielov pripojených k otočnému tanieru.

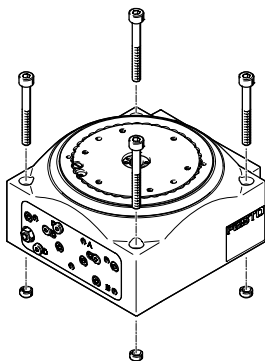
Vhodné aj na prenos signálov a dát cez IO-Link.

- 1 elektrický prípoj (výstup)
- 2 teleso, prevod energie
- 3 prípoj stlačeného vzduchu (výstup)
- 4 kruhový otočný stôl
- 5 prípoj stlačeného vzduchu (vstup)
- 6 elektrický prípoj (vstup)

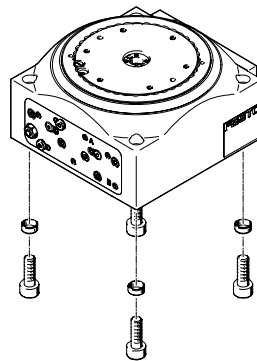


Možnosti upevnenia

priame upevnenie zhora



priame upevnenie zdola



Kruhové otočné stoly DHTG

hlavné údaje

FESTO

Príklady použitia

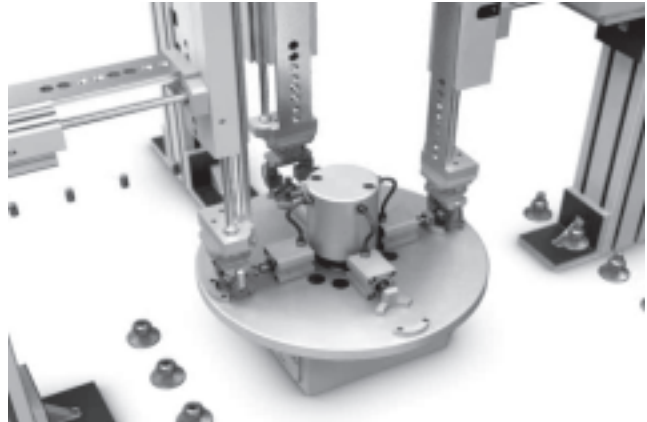
jednoduchý otočný tanier

- manipulácia v minimálnom priestore



otočný tanier s otočným priechodším vedením


- na prenos stlačeného vzduchu a vákuua na otočný tanier
- S 1 alebo 2 oddelenými kanálmi



otočný a pevný tanier

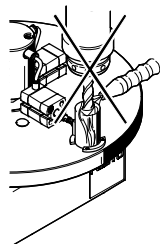
- Pre montáž manipulačných jednotiek alebo iných zariadení v strede kruhového otočného stola



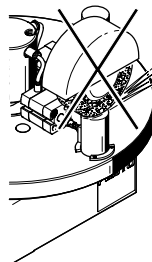
-  - upozornenie

Kruhové otočné stoly nie sú navrhnuté pre nižšie uvedené a podobné aplikácie:

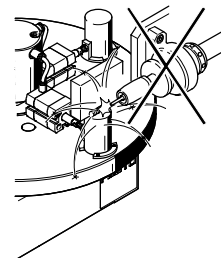
- kvalitné obrábanie
- agresívne média



- brúsny prach



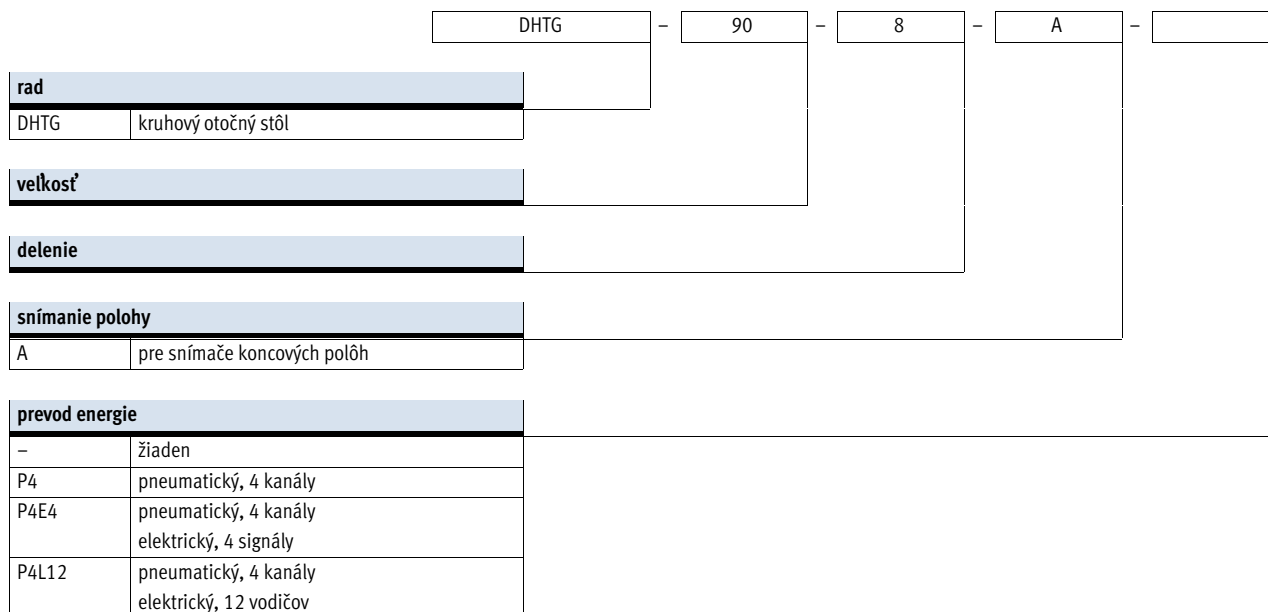
- zväracie iskry



Kruhové otočné stoly DHTG

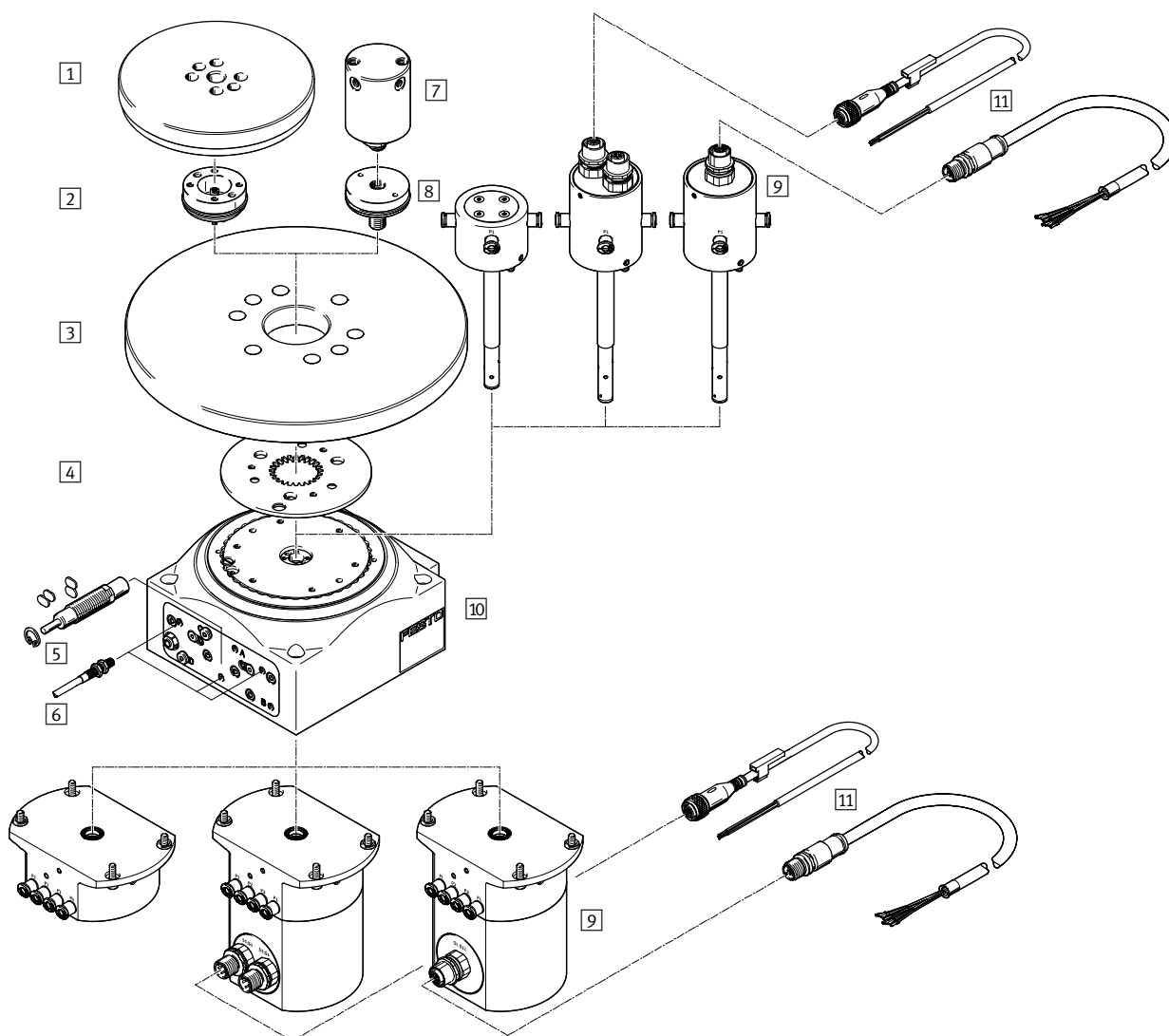
legenda k typovému označeniu

FESTO



Kruhové otočné stoly DHTG

prehľad pripojiteľných komponentov



Kruhové otočné stoly DHTG

prehľad pripojiteľných komponentov


FESTO

Varianty a príslušenstvo		
typ	opis	→ strana/internet
1 tanier, pevný	názorné zobrazenie, nie je súčasťou dodávky	28
2 adaptérová súprava DADG-AK	na upevnenie taniera na kruhovom otočnom stole	28
3 tanier, otočný	názorné zobrazenie, nie je súčasťou dodávky	28
4 súprava na zmenu počtu indexov DADM-CK	pomocou konštrukčnej súpravy môžete kedykoľvek zmeniť krokový uhol	30
5 súprava pre kyvadlovú prevádzku DADM-TK	umožňuje prestavbu z jednosmerného pohybu na kyvadlový	30
6 snímač polohy SIEN	na snímanie spínacej polohy kruhového otočného stola	30
7 otočný rozdeľovač GF	rozdeľuje stlačený vzduch vedený do stredu kruhového otočného stola na výkonné prvky na otočnom tanieri; nie je možné použiť v kombinácii s pevným tanierom	29
8 adaptérová súprava DADG-AK-...-...G...	na upevnenie otočného rozdeľovača na kruhovom otočnom stole	29
9 prevod energie pneumatiký/elektriký	na rýchle a jednoduché pneumatiké/elektrické napájanie dielov pripojených k otočnému tanieru	12
10 kruhový otočný stôl DHTG	flexibilné možnosti aplikácie: chod doľava, doprava a kyvadlová prevádzka	8
11 spojovacie vedenie NEBU, NEBS, NEDY	na vedenie signálov	31

Kruhové otočné stoly DHTG

údajový list


FESTO

-  veľkosť
65, 90, 140, 220
- delenie
2, 3, 4, 6, 8, 12, 24



Všeobecné technické údaje					
veľkosť		65	90	140	220
pneumatický prípoj		M5		G1/8	
konštrukcia		ozubená spojka			
		ozubený hriadeľ/pastorok			
		nútený priebeh pohybov			
princíp		dvojčinný			
spôsob upevnenia		s priebežným otvorom a strediacim puzdrom			
montážna poloha		ľubovoľná			
tlmenie		nastaviteľný zdvih tlmiča nárazov, tvrdá charakteristika			
delenie		2, 3, 4, 6, 8, 12, 24		3, 4, 6, 8, 12, 24	
teoretický krútiaci moment pri 6 bar	[Nm]	2,1	4,4	18,1	58,9
paralelita taniera ¹⁾	[mm]	≤ 0,04			
bočné hádzanie taniera ²⁾	[mm]	≤ 0,02			
sústredenosť taniera ³⁾	[mm]	≤ 0,02			
opakovateľná presnosť uhla kyvu	[°]	≤ 0,03			
max. hmotnostný moment zotrvačnosti bez škrtenia ⁴⁾	[kgm ²]	0,016	0,03	0,3	2,5
čas cyklu bez škrtenia		→ strana 10			
snímanie polohy		pre indukčné bezdotykové snímače			
hmotnosť					
DHTG-...	[kg]	2,0	4,5	10	24
DHTG-...-P4	[kg]	4,39	6,89	12,49	26,64
DHTG-...-P4E4	[kg]	5,12	7,62	13,22	27,37
DHTG-...-P4L12	[kg]	5,15	7,65	13,25	27,40

- 1) rovnobežnosť povrchu taniera voči podkladu telesa
- 2) merané na povrchu taniera, na okrají taniera, voči podkladu telesa
- 3) merané na vnútornom priemeru taniera voči podkladu telesa
- 4) Pri škrtenej prevádzke môže byť hmotnostný moment zotrvačnosti zvýšený o 50 %. V takom prípade sa skracuje životnosť tlmiča nárazov. Hmotnostný moment zotrvačnosti závisí od počtu indexov a spínacej frekvencie (→ strana 11)

-  upozornenie

V kombinácii so súpravou pre kyvadlovú prevádzku je možné ovládať otáčanie taniera „doprava“ prostredníctvom interného škrtiaceho ventilu.

Otáčanie „doľava“ musí byť riadené externe cez prídavný škrtiaci spätný ventil GRLA.

Prevádzkové podmienky a podmienky okolia	
prevádzkové médium	stlačený vzduch podľa ISO 8573-1:2010 [7:4:4]
upozornenie pre prevádzkové/riadiace médium	prevádzka s mazaním možná (mazanie je potom už pri ďalšej prevádzke nevyhnutné!)
prevádzkový tlak	[bar] 4 ... 8
teplota okolia	[°C] 5 ... 60
skladovacia teplota	[°C] -20 ... +80
krytie	IP54 ²⁾
odolnosť proti korózii KBK ¹⁾	2

- 1) Trieda odolnosti proti korózii 2 podľa normy Festo 940 070: Konštrukčné diely s miernymi nárokmi na odolnosť proti korózii. Vonkajšie viditeľné časti s požiadavkami predovšetkým na vzhľad povrchu, ktorý je vystavený priamemu kontaktu s okolitou pre priemysel bežnou atmosférou prípadne kontaktu s miediami, ako sú chladiace látky a mazivá.
- 2) Uvedené krytie sa vzťahuje na vonkajšiu stranu kruhového otočného stola. Spodná strana sa musí v príslušnom prostredí chrániť zodpovedajúcimi prostriedkami.

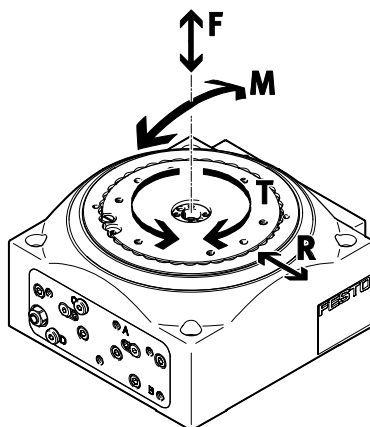
Kruhové otočné stoly DHTG

údajový list

FESTO

Statické parametre zátáže

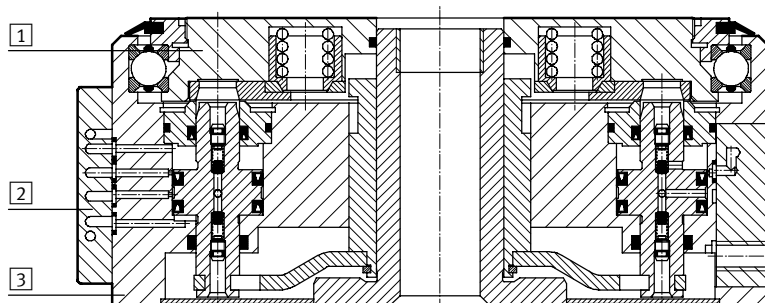
Uvedené sily a momenty sa vzťahujú na aretovaný stôl a môžu navyše pôsobiť aj na tanier stola.



veľkosť		65	90	140	220
sily					
Max. axiálna sila F	[N]	1000	2000	4000	5000
Max. radiálna sila R	[N]	2000	5000	6000	8000
momenty					
Max. krútiaci moment M	[Nm]	100	150	300	500
Max. tangenciálny moment T	[Nm]	100	150	200	500

Materiály

funkčný rez



Kruhový otočný stôl

1	tanier	pozinkovaná oceľ
2	veko	hliníková tvárna zliatina
3	teleso	hliníková tvárna zliatina
-	dorazy	pozinkovaná oceľ
-	tesnenia	NBR, TPE-U (PU)
poznámka o materiáli		
	DHTG-...	bez obsahu medi a PTFE
	DHTG-...-P4...	káble s izoláciou PTFE
		obsahuje LABS látky

Kruhov e oto n e stoly DHTG

 dajov y list

FESTO

V ypo et  asu cyklu

Kruhov e oto n e stoly s u vybaven e hydraulick ymi tlmia mi n razov, preto treba pri v ypo te doby cyklu zohľadni  aj max. frekvenciu tlmia a n razov.

Sp nacci  as sa vypo t a takto:
Sp nacci  as = uvoľnenie, oto enie, aretovanie a sp tn y zdvih pracovn ho piesta.
Celkov y  as cyklu sa vypo t a nasledovne:
 as cyklu = sp nacci  as +  as spracovania +  as prestoja.

V grafe sp nacej frekvencie mo no od t ať max. dosiahnuteľn  sp nacci frekvenciu v z vislosti od hmotnostn ho momentu zotrva nosti. Na z klade nej je mo n e vypo t ať sp nacci  as takto:
 $T = 60/f$.  as spracovania sa po t a

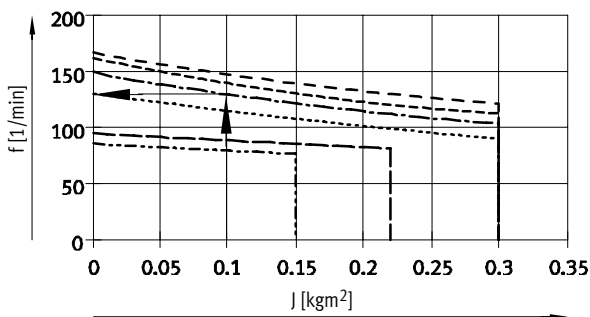
z  asu, ktor y v yžaduje pr slu n a aplik cia z kazn ka (napr.  as na odobratie kon truk n ho dielu,  as lisovania a pod.).  as prestoja m o e byť nutn y, ak je  as cyklu krat  i ako min. mo n y  as cyklu.

Pr klad v ypo tu

DHTG-140 s 8 indexovac mi stanicami a hmotnostn m momentom zotrva nosti 0,1 kgm².

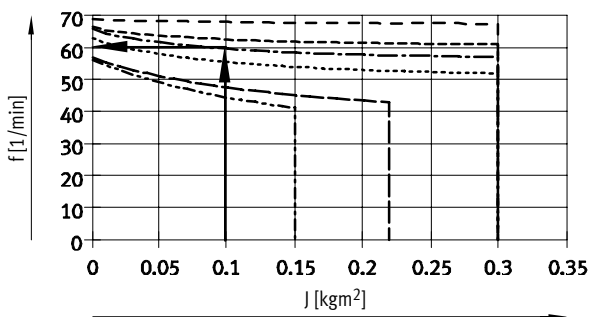
Aplik cia z kazn ka v yžaduje na vlo enie a odobratie dielov 300 ms na ka d y takt.

Frekvencia sp nania



$$T_{\text{sp nacci  as}} = \frac{1}{f} = \frac{60s}{130} = 0,461s = 461ms$$

Max. pr pustn a frekvencia cyklu



$$T_{\text{min. pr pustn y  as cyklu}} = \frac{60s}{59} = 1,017s = 1017ms$$

 as prestoja = min. pr pustn y  as cyklu – sp nacci  as –  as spracovania

$$\text{ as prestoja} = 1017 \text{ ms} - 461 \text{ ms} - 300 \text{ ms} = 256 \text{ ms.}$$

Ke  e sp nacci  as +  as spracovania s u krat  ie ako min. pr p.  as cyklu, kruhov y oto n y st l mus  zotrvať v koncovej polo e, sk r

ako sa uskuto n  nasleduj ci takt. Medzi sp naccami mus  byť preto v riaden  vyhraden  dodato n y  as prestoja 256 ms.

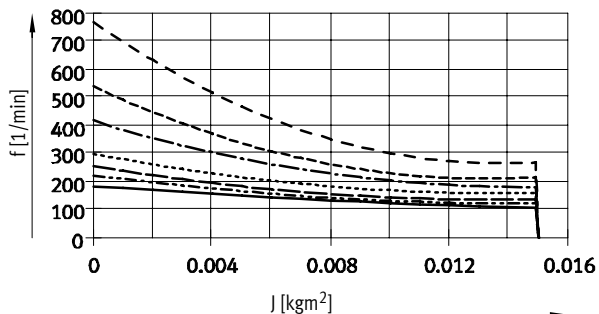
Kruhové otočné stoly DHTG

údajový list

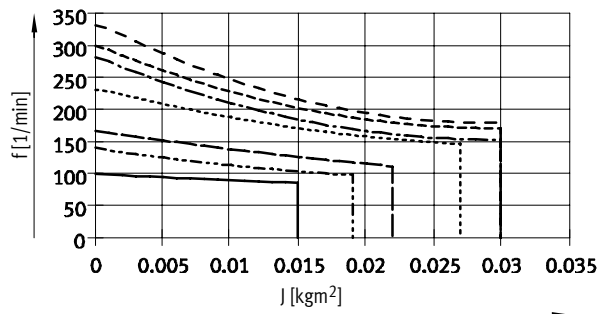


Hmotnostný moment zotrvačnosti J v závislosti od spínacej frekvencie f a počtu indexov

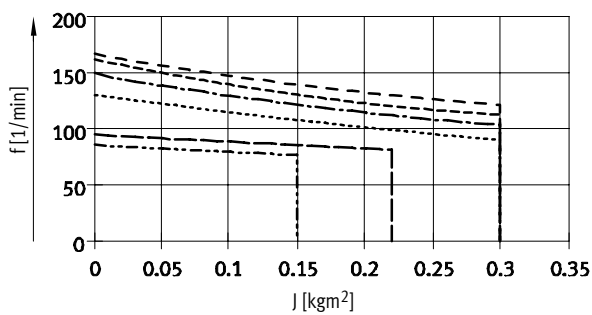
veľkosť 65



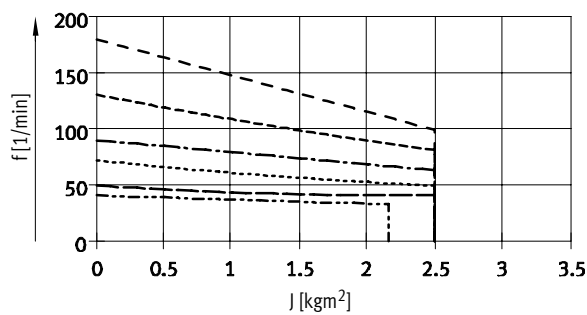
veľkosť 90



veľkosť 140

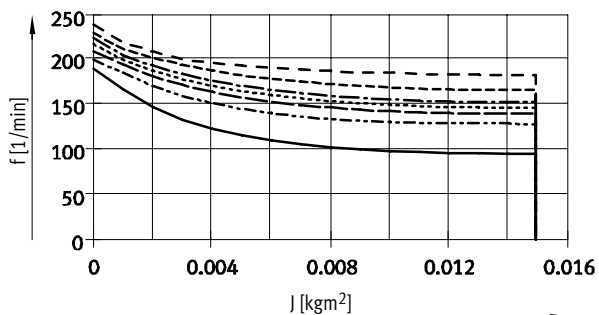


veľkosť 220

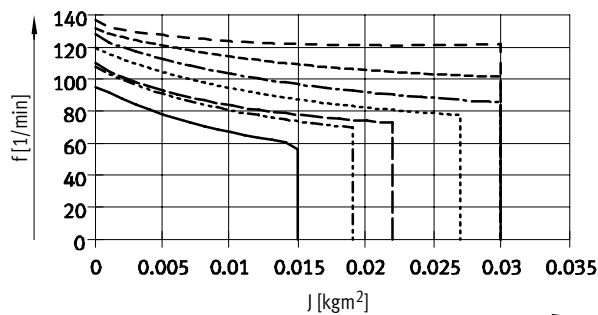


Max. prípustná frekvencia cyklu f v závislosti od hmotnostného momentu zotrvačnosti J

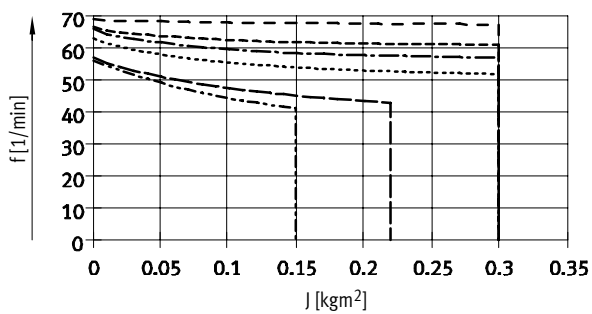
veľkosť 65



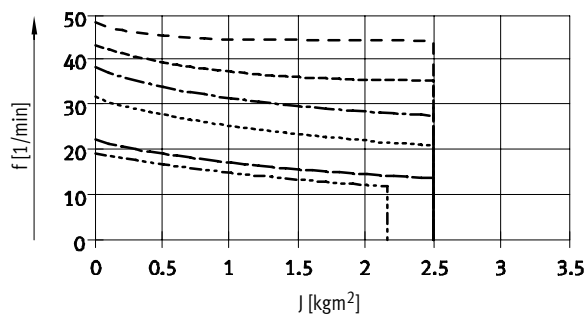
veľkosť 90



veľkosť 140



veľkosť 220



- | | | | |
|-----------|---------|---------|----------|
| — | index 2 | - - - - | index 8 |
| - · - · - | index 3 | - - - - | index 12 |
| — · — · — | index 4 | - - - - | index 24 |
| - · - · - | index 6 | | |

Kruhové otočné stoly DHTG

údajový list

FESTO

Prevod energie

DHTG-...-P4

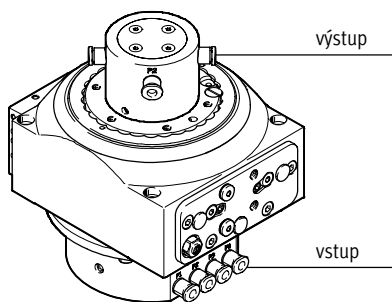
DHTG-...-P4E4

DHTG-...-P4L12

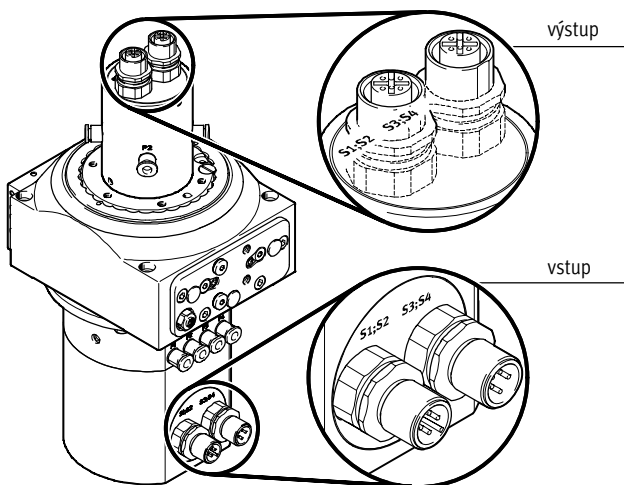


funkcia	výhody	
Pomocou prevodu energie možno elektrické signály, resp. stlačený vzduch, prenášať prostredníctvom dutého hriadeľa.	<ul style="list-style-type: none"> • rýchle a jednoduché napájanie dielov pripojených k otočnému tanieru 	<ul style="list-style-type: none"> • hadice so stlačeným vzduchom a elektrické káble sa pri rotačnom pohybe nepoškodia • k dispozícii dva varianty: <ul style="list-style-type: none"> – pneumatický – pneumatický a elektrický

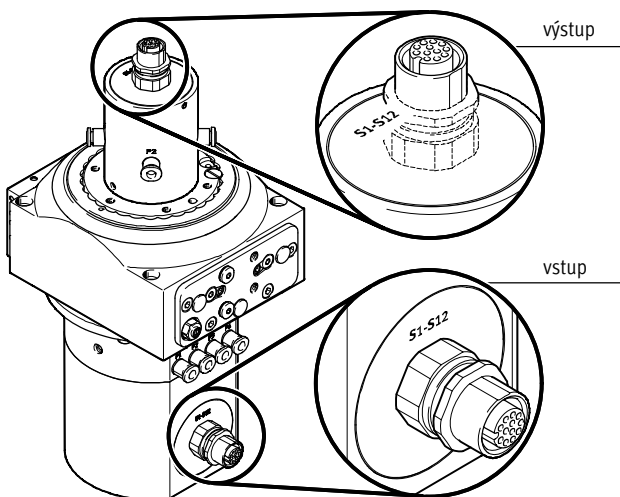
pneumatický
DHTG-...-P4



pneumatický/elektrický
DHTG-...-P4E4



DHTG-...-P4L12



Kruhové otočné stoly DHTG

údajový list

FESTO

Technické údaje			
variant	pneumatický	pneumatický/elektrický	pneumatický/elektrický
typové označenie	P4	P4E4	P4/L12
pneumatický			
počet pneumatických kanálov	4	4	4
hadica s vonkajším Ø	4		
max. prevádzkový tlak [bar]	8		
prípoj	M5		
prietok na kanál [l/min]	86		
elektrický			
počet signálových káblov	–	4	12 ¹⁾
nominálne napätie [V DC]	–	30	30
max. prúd ¹⁾ [A]	–	1,5	1,5
prierez vodiča [mm ²]	–	0,14	0,14
prípoj	–	M12	M12

1) voľne konfigurovateľné

Rozloženie pinov – prevod energie, elektrický

DHTG-...-P4E4

vstup				výstup			
konektor M12				zásuvka M12			
označenie	obsadenie kontaktov	pin	schematická značka	schematická značka	pin	obsadenie kontaktov	označenie
S1;S2	+	1			1	+	S1, S2
	sig 2	2				sig 2	
	–	3				–	
	sig 1	4				sig 1	
S3;S4	+	1			1	+	S3;S4
	sig 4	2				sig 4	
	–	3				–	
	sig 3	4				sig 3	

DHTG-...-P4L12

vstup		výstup	
zásuvka M12		zásuvka M12	
označenie	schematická značka	schematická značka	označenie
sig 1 ... 12 voľne konfigurovateľné			sig 1 ... 12 voľne konfigurovateľné

- - upozornenie

Môžete použiť iba spojovacie vedenie s priamymi prípojami (→ strana 31).

Kruhové otočné stoly DHTG

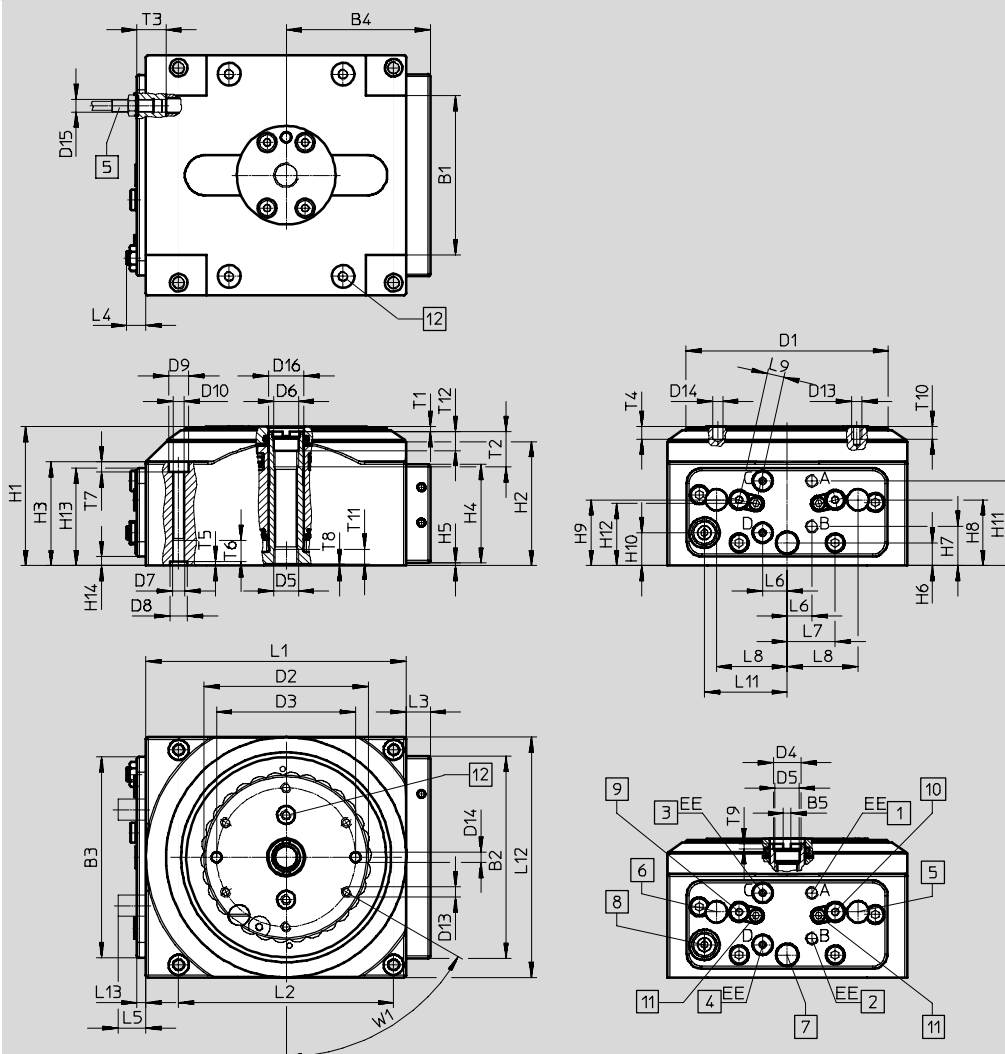
údajový list

FESTO

Rozmery

veľkosť 65

sťahovanie CAD modelov → www.festo.sk



- | | | | |
|---|--|--|---|
| <p>1 prípoj stlačeného vzduchu: uvoľnenie a otočenie (kyvadlová prevádzka: uvoľnenie)</p> <p>2 prípoj stlačeného vzduchu: aretovanie a spätný zdvih (kyvadlová prevádzka: aretovanie)</p> <p>3 uzatváracia zátka (pri kyvadlovej prevádzke: prípoj stlačeného vzduchu otočiť doprava)</p> | <p>4 uzatváracia zátka (pri kyvadlovej prevádzke: prípoj stlačeného vzduchu otočiť doľava)</p> <p>5 snímač otočený pre pohyb doprava (základná poloha snímača pre pohyb doľava)</p> <p>6 snímač v základnej polohe pre pohyb doprava (snímač otočený pre pohyb doľava)</p> | <p>7 aretácia snímača</p> <p>8 jednosmerný škrtiaci ventil</p> <p>9 nastavenie tlmenia koncových polôh pri pohybe doľava a kyvadlovej prevádzke (neplatí pri pohybe doprava)</p> | <p>10 nastavenie tlmenia koncových polôh pri pohybe doprava a kyvadlovej prevádzke (neplatí pri pohybe doľava)</p> <p>11 poistka pre tlmenie koncových polôh</p> <p>12 otvory slúžia na upevnenie prevodu energie a nesmú sa používať</p> |
|---|--|--|---|

Kruhové otočné stoly DHTG

údajový list

FESTO

veľkosť	B1 ³⁾	B2	B3	B4	B5	D1 ∅	D2 ∅	D3 ¹⁾ ∅	D4 ∅	D5	D6 ∅ H8	D7
65	±2	80	79,5	47,5	+0,1	80	65	55	11	G1/8	10	M5

veľkosť	D8 ∅ H8	D9 ∅	D10 ∅	D13	D14 ∅ H8	D15	D16 ∅ H8	EE	H1 ±0,5	H2	H3	H4
65	7	8	4,3	M4	4	M5x0,5	14	M5	55	49	41	39

veľkosť	H5	H6	H7	H8	H9	H10	H11	H12	H13	H14	L1 ±0,1	L2 ¹⁾ □
65	1	9	15,5	26	26	13	33,5	24,5	38,5	3,5	103	85

veľkosť	L3	L4 +1	L5 ²⁾ max	L6	L7	L8	L9	L11	L12 ±0,1	L13 +0,1	T1 ±1	T2 min
65	9,5	7,5	11	9,75	19	28	6,75	32,75	95	3,5	2	14

veľkosť	T3 min	T4 min	T5 +0,1	T6 min	T7	T8	T9	T10 min	T11 min	T12	W1
65	12	5	1,6	10	4	0,5	2	6	5	7	60°

- 1) tolerancia medzi strediacimi otvormi: ±0,02
 tolerancia medzi závitovými otvormi a zníženiami: ±0,2
 2) max. prečnievanie nastavenia tlmiča nárazov
 3) 0,1 +0,05 prehlbenie

Kruhové otočné stoly DHTG

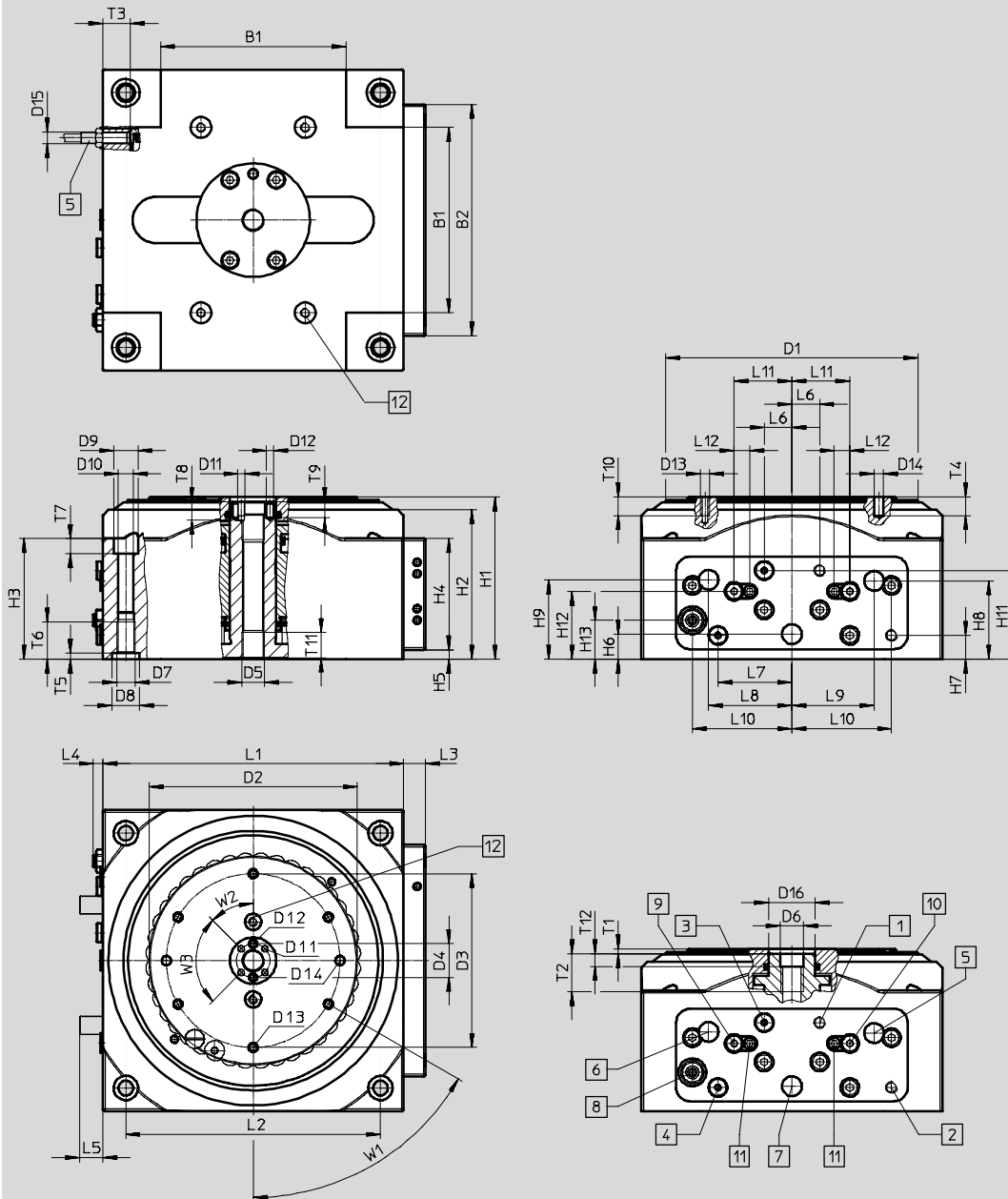
údajový list

FESTO

Rozmery

veľkosť 90

sťahovanie CAD modelov → www.festo.sk



- 1 prípoj stlačeného vzduchu: uvoľnenie a otočenie (kyvadlová prevádzka: uvoľnenie)
- 2 prípoj stlačeného vzduchu: aretovanie a spätný zdvih (kyvadlová prevádzka: aretovanie)
- 3 uzatváracia zátku (pri kyvadlovej prevádzke: prípoj stlačeného vzduchu otočiť doprava)

- 4 uzatváracia zátku (pri kyvadlovej prevádzke: prípoj stlačeného vzduchu otočiť doľava)
- 5 snímač otočený pre pohyb doprava (základná poloha snímača pre pohyb doľava)
- 6 snímač v základnej polohe pre pohyb doprava (snímač otočený pre pohyb doľava)

- 7 aretácia snímača
- 8 jednosmerný škrtiaci ventil
- 9 nastavenie tlmenia koncových polôh pri pohybe doľava a kyvadlovej prevádzke (neplatí pri pohybe doprava)

- 10 nastavenie tlmenia koncových polôh pri pohybe doprava a kyvadlovej prevádzke (neplatí pri pohybe doľava)
- 11 poistka pre tlmenie koncových polôh
- 12 otvory slúžia na upevnenie prevodu energie a nesmú sa používať

Kruhové otočné stoly DHTG

údajový list

FESTO

veľkosť	B1 ³⁾	B2	D1 ∅	D2 ∅	D3 ¹⁾ ∅	D4 ¹⁾ ∅	D5	D6 ∅ H8	D7	D8 ∅ H8	D9 ∅	D10 ∅
90	80 ±2	100	109	90	75	14,5	G1/8	10	M8	12	10,5	6,4

veľkosť	D11	D12 ∅ H8	D13	D14 ∅ H8	D15	D16 ∅ H8	EE	H1 ±0,5	H2	H3	H4	H5
90	M3	3	M4	4	M5x0,5	20	M5	70	64,4	52	48	4

veľkosť	H6	H7	H8	H9	H11	H12	H13	L1 □ ±0,1	L2 ¹⁾ □	L3	L4	L5 ²⁾ max
90	10,75	10,25	33,75	34,25	38,25	29,25	16,75	130	110	9,5	4	10

veľkosť	L6	L7	L8	L9	L10	L11	L12	T1 ±1	T2 min	T3	T4 min
90	12	32	36	35,5	43	25	6,7	2	16,5	12	8

veľkosť	T5 +0,1	T6 min	T7	T8	T9 min	T10 min	T11 min	T12	W1	W2	W3
90	2,6	16	6,5	6	5	8	11	5,5	60°	45°	90°

- 1) tolerancia pre strediaci otvor ±0,02 mm
tolerancia pre závit ±0,1 mm
- 2) max. prečnievanie nastavenia tlmiča nárazov
- 3) 0,1 +0,05 prehlbenie

Kruhové otočné stoly DHTG

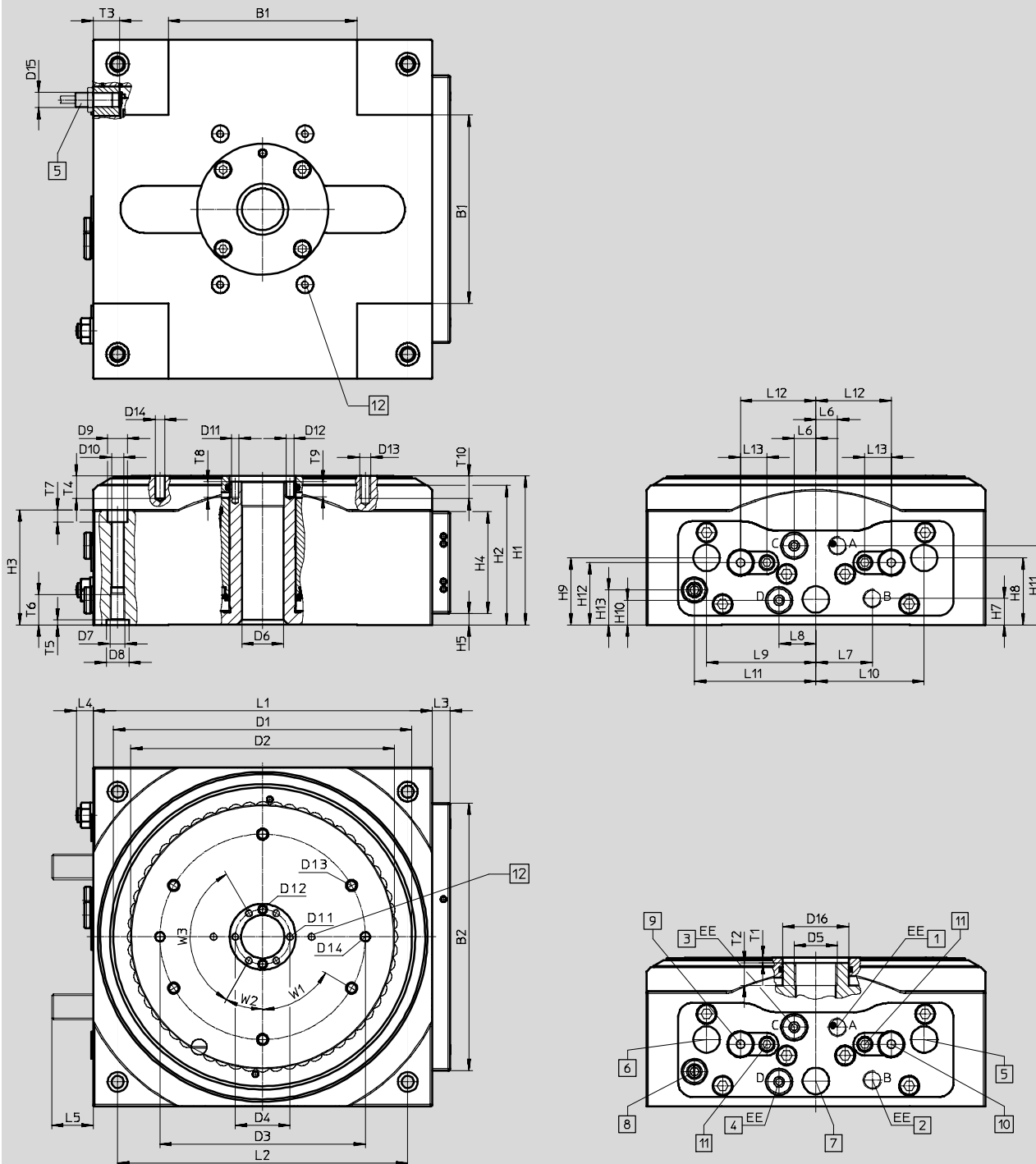
údajový list

FESTO

Rozmery

veľkosť 140, 220

sťahovanie CAD modelov → www.festo.sk



- 1 prípoj stlačeného vzduchu: uvoľnenie a otočenie (kyvadlová prev.: uvoľnenie)
- 2 prípoj stlačeného vzduchu: aretovanie a spätný zdvih (kyvadlová prev.: aretovanie)
- 3 uzatváracia zátka (pri kyvadlovej prevádzke:

- 4 prípoj stlačeného vzduchu otočiť doprava
- 4 uzatváracia zátka (pri kyvadlovej prevádzke: prípoj stlačeného vzduchu otočiť doľava)
- 5 snímač otočený pre pohyb doprava (základná poloha snímača pre pohyb doľava)

- 6 snímač v základnej polohe pre pohyb doprava (snímač otočený pre pohyb doľava)
- 7 aretácia snímača
- 8 jednosmerný škrtiaci ventil
- 9 nastavenie tlmenia koncových polôh pri pohybe doľava a kyvadlovej prevádzke (neplatí pri pohybe doprava)

- 10 nastavenie tlmenia koncových polôh pri pohybe doprava a kyvadlovej prevádzke (neplatí pri pohybe doľava)
- 11 poistka pre tlmenie koncových polôh
- 12 otvory slúžia na upevnenie prevodu energie a nesmú sa používať

Kruhové otočné stoly DHTG

údajový list

FESTO

veľkosť	B1 ³⁾ ±2	B2	D1 ∅	D2 ∅	D3 ¹⁾ ∅	D4 ¹⁾ ∅	D5	D6 ∅	D7	D8 ∅ H8	D9 ∅	D10 ∅	D11	D12 ∅ H8
140	100	142	159	140	109	29	M23x1	22	M8	12	10,5	6,4	M4	4
220	150	212	239	220	165	67	-	58,4	M10	15	13,5	8,4	M5	5

veľkosť	D13	D14 ∅ H8	D15	D16 ∅ H8	EE	H1 ±0,5	H2	H3	H4	H5	H6	H7	H8	H9
140	M6	5	M8x1	35	G1/8	79	74	61	54	6	13,5	14	35,5	35,5
220	M8	6	M8x1	75	G1/8	89	83,5	68,5	64	4,5	13,5	24,5	15	15

veľkosť	H10	H11	H12	H13	L1 □ ±0,1	L2 ¹⁾ □	L3	L4 +1	L5 ²⁾ max	L6	L7	L8	L9	L10	L11
140	13	42	33	18,5	180	154	9,5	8,9	22	11,5	30	19,5	58	57,5	64,5
220	24,5	50,5	36,5	24	270	228	12	4,6	22	41	41	41	61	61	99,5

veľkosť	L12	L13	T1 ±1	T2 min	T3 min	T4 min	T5 +0,1	T6 min	T7	T8 min	T9 min	T10 min	W1	W2	W3
140	40	14	3	12	14	8	2,6	16	6,5	8	8	11	60°	30°	120°
220	68	14	4	-	19	8	3,1	20	8,5	10	10	11	60°	30°	120°

- 1) tolerancia medzi strediacimi otvormi: ±0,02
tolerancia medzi závitovými otvormi a zníženiami: ±0,2
- 2) max. prečnievanie nastavenia tlmiča nárazov
- 3) 0,1 +0,05 prehlbenie

Kruhové otočné stoly DHTG

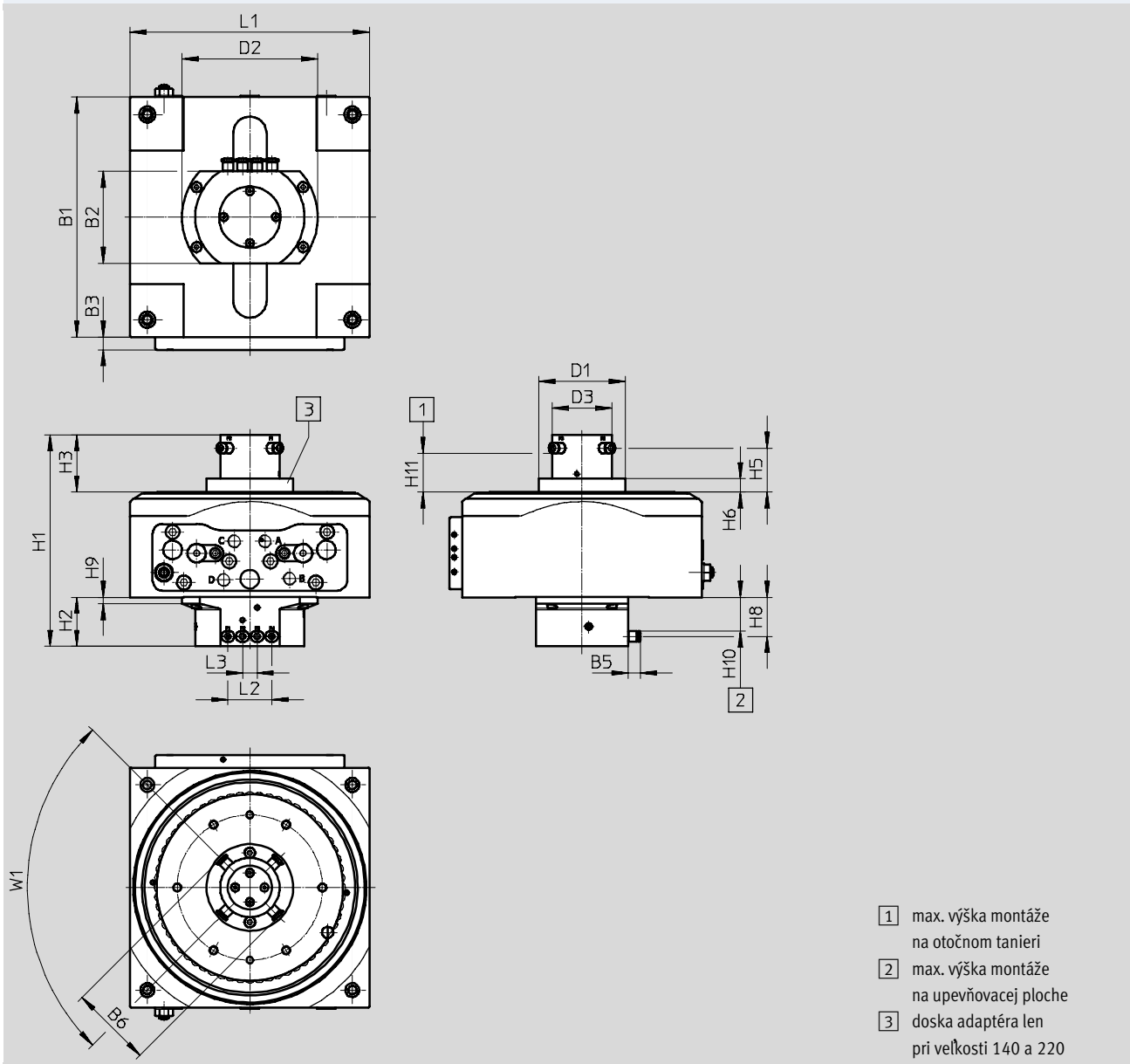
údajový list

FESTO

Rozmery – varianty

sťahovanie CAD modelov → www.festo.sk

P4 – prevod energie, pneumatický



Kruhové otočné stoly DHTG

údajový list

FESTO

veľkosť	B1	B2 ±0,1	B3	B5	B6	D1 ∅ ±0,1	D2 ∅
65	103	69	9,5	9,3	61,4	-	102
90	130		9,5			-	
140	180		9,5			65	
220	270		12			100	

veľkosť	D3 ∅ ±0,1	H1	H2 ±0,1	H3	H5	H6 ±0,1	H8 ±0,1
65	44,5	125	37	33±0,1	23±0,05	-	29,5
90		140		33±0,1	23±0,05	-	
140		159		43±0,2	33±0,15	10	
220		169		43±0,2	33±0,15	10	

veľkosť	H9	H10	H11	L1	L2 ±0,1	L3 ±0,1	W1
65	5	25	19	95	33	11	90°
90			19	130			
140			29	180			
220			29	270			

Kruhové otočné stoly DHTG

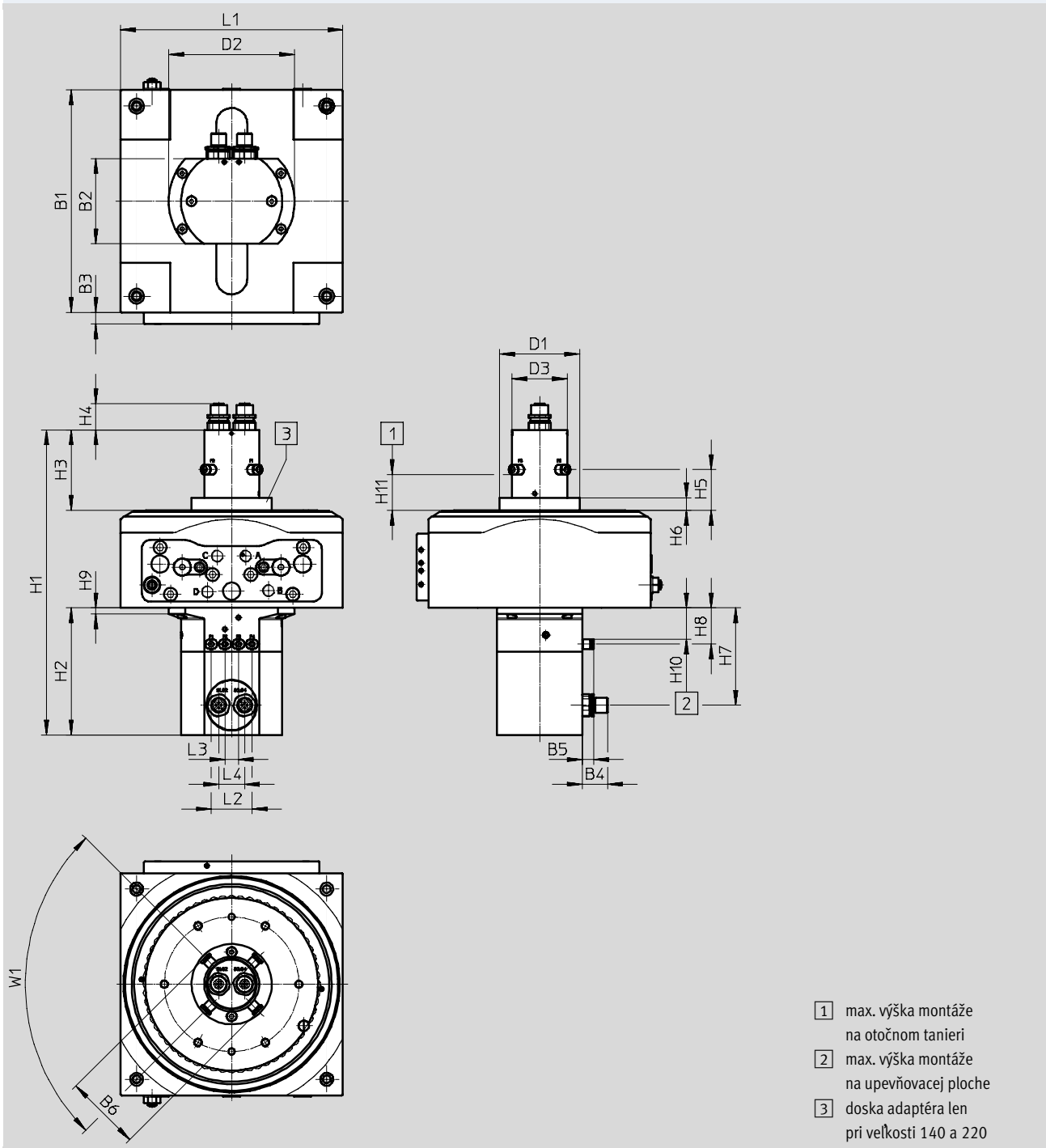
údajový list

FESTO

Rozmery – varianty

sťahovanie CAD modelov → www.festo.sk

P4E4 – prevod energie, pneumatický/elektrický



- 1 max. výška montáže na otočnom tanieri
- 2 max. výška montáže na upevňovacej ploche
- 3 doska adaptéra len pri veľkosti 140 a 220

Kruhové otočné stoly DHTG

údajový list

FESTO

veľkosť	B1	B2 ±0,1	B3	B4 +3	B5	B6	D1 ∅ ±0,1	D2 ∅	D3 ∅ ±0,1
65	103	69	9,5	19	9,3	61,4	-	102	44,5
90	130		9,5				-		
140	180		9,5				65		
220	270		12				100		

veľkosť	H1	H2 ±0,1	H3	H4 +2	H5	H6 ±0,1	H7	H8 ±0,1
65	213	103	55±0,1	17,5	23±0,05	-	79	29,5
90	228		55±0,1		23±0,05	-		
140	247		65±0,2		33±0,15	10		
220	257		65±0,2		33±0,15	10		

veľkosť	H9	H10	H11	L1	L2 ±0,1	L3 ±0,1	L4	W1
65	5	25	19	95	33	11	21	90°
90			19	130				
140			29	180				
220			29	270				

Kruhové otočné stoly DHTG

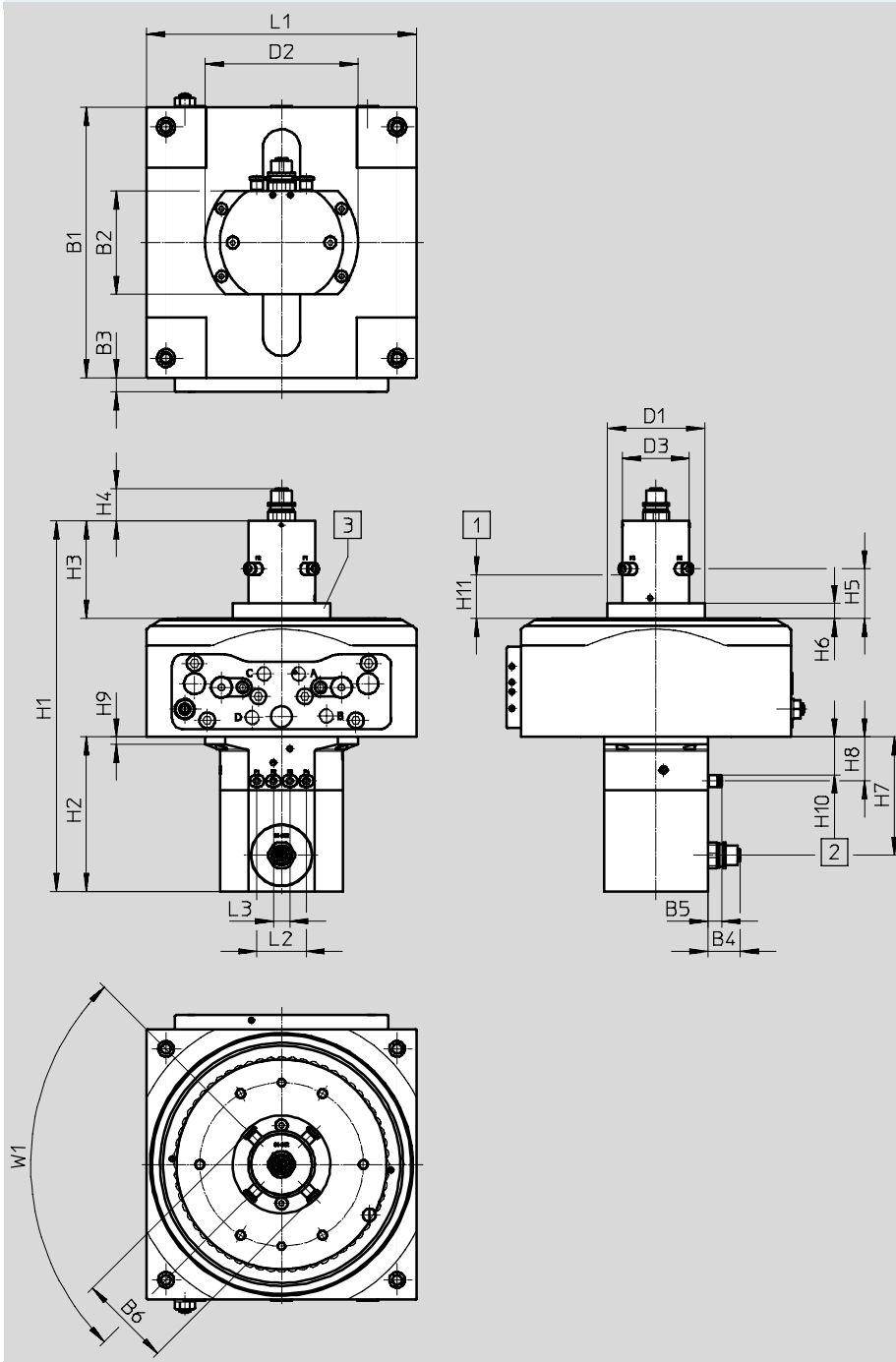
údajový list

FESTO

Rozmery – varianty

sťahovanie CAD modelov → www.festo.sk

P4L12 – prevod energie, pneumatický/elektrický



- 1 max. výška montáže na otočnom tanieri
- 2 max. výška montáže na upevňovacej ploche
- 3 doska adaptéra len pri veľkosti 140 a 220

Kruhové otočné stoly DHTG

údajový list

FESTO

veľkosť	B1	B2 ±0,1	B3	B4 +3	B5	B6	D1 ∅ ±0,1	D2 ∅
65	103	69	9,5	17,5	9,3	61,4	-	102
90	130		9,5				-	
140	180		9,5				65	
220	270		12				100	

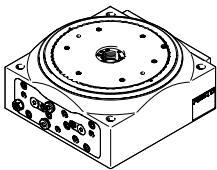
veľkosť	D3 ∅ ±0,1	H1	H2 ±0,1	H3	H4 +2	H5	H6 ±0,1	H7
65	44,5	213	103	55±0,1	17,5	23±0,05	-	79
90		228		55±0,1		23±0,05	-	
140		247		65±0,2		33±0,15	10	
220		257		65±0,2		33±0,15	10	

veľkosť	H8 ±0,1	H9	H10	H11	L1	L2 ±0,1	L3 ±0,1	W1
65	29,5	5	25	19	95	33	11	90°
90				19	130			
140				29	180			
220				29	270			

Kruhové otočné stoly DHTG

údajový list

FESTO

Typové označenie				
	veľkosť	delenie	č. dielu	typ
	65	2	548076	DHTG-65-2-A
		3	555448	DHTG-65-3-A
		4	548077	DHTG-65-4-A
		6	548078	DHTG-65-6-A
		8	548079	DHTG-65-8-A
		12	548080	DHTG-65-12-A
		24	548081	DHTG-65-24-A
	90	2	548082	DHTG-90-2-A
		3	555449	DHTG-90-3-A
		4	548083	DHTG-90-4-A
		6	548084	DHTG-90-6-A
		8	548085	DHTG-90-8-A
		12	548086	DHTG-90-12-A
		24	548087	DHTG-90-24-A
	140	3	555450	DHTG-140-3-A
		4	548088	DHTG-140-4-A
		6	548089	DHTG-140-6-A
		8	548090	DHTG-140-8-A
		12	548091	DHTG-140-12-A
		24	548092	DHTG-140-24-A
	220	3	555451	DHTG-220-3-A
		4	548093	DHTG-220-4-A
		6	548094	DHTG-220-6-A
		8	548095	DHTG-220-8-A
12		548096	DHTG-220-12-A	
24		548097	DHTG-220-24-A	

Kruhové otočné stoly DHTG

typové označenie – stavebnica výrobkov

FESTO

Tabuľka pre objednávku								
veľkosť	65	90	140	220	podmienky	kód	zadanie kódu	
M	č. stavebnice	575738	575739	575740	575741			
	typ produktu	DHTG rad G					DHTG	DHTG
	veľkosť	65	90	140	220		-...	
	delenie	index 2		-			-2	
		index 3					-3	
		index 4					-4	
		index 6					-6	
		index 8					-8	
		index 12					-12	
		index 24					-24	
	snímanie polohy	pre snímače koncových polôh					A	A
O	prevod energie	žiadnen					-	
		pneumatický, 4 kanály					-P4	
		pneumatický, 4 kanály; elektrický, 4 signály					-P4E4	
		pneumatický, 4 kanály; elektrický, 12 vodičov					-P4L12	

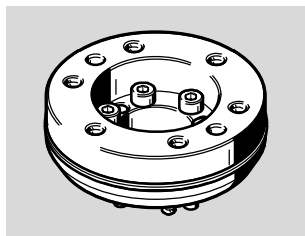
Prenosový kód objednávky

Kruhové otočné stoly DHTG

príslušenstvo

FESTO

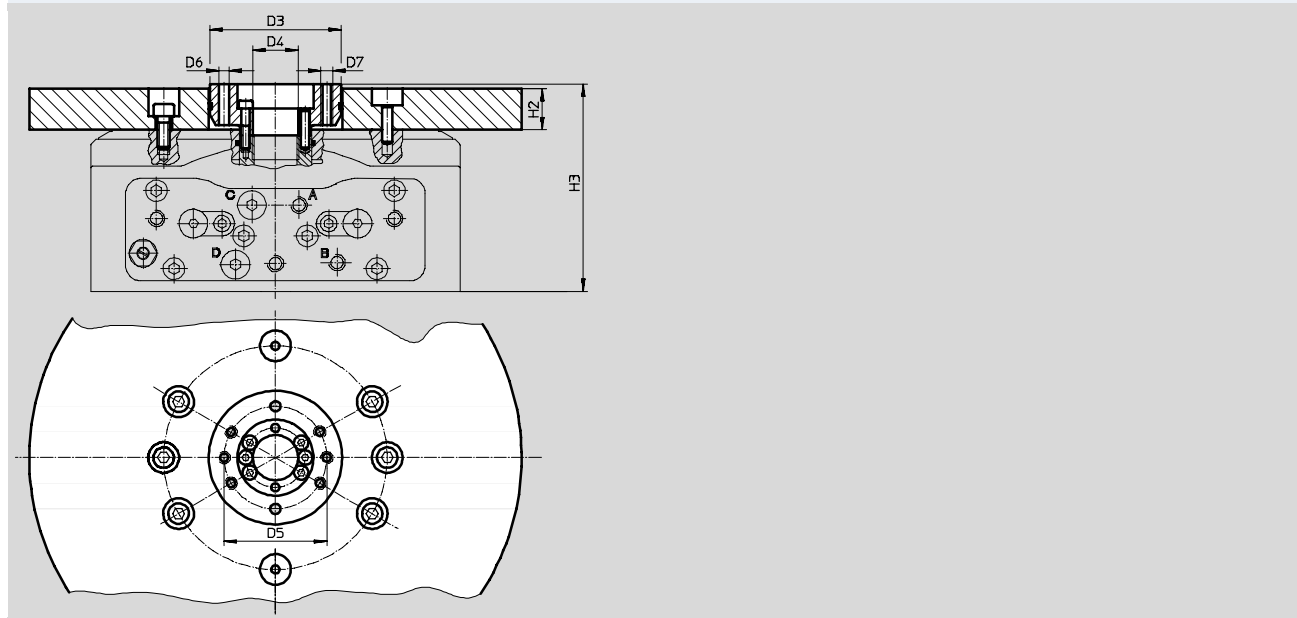
Adaptérová súprava
DADG-AK



Rozmery

sťahovanie CAD modelov → www.festo.sk

s otočným tanierom a adaptérovou súpravou DADG-AK na upevnenie pevného taniera



veľkosť	D3 ∅ +0,2	D4 ∅ +0,2	D5 ∅	D6 ∅ H7	D7	H2 max.	H3 ±0,5
DADG-AK-65	29	5	20	4	M4	15	72
DADG-AK-90	39	9	30	4	M4	15	87
DADG-AK-140	64	22	50	5	M6	20	101
DADG-AK-220	104	58,4	90	6	M8	20	111

Typové označenie – adaptérová súprava DADG-AK

	pre veľkosť	č. dielu	typ
	65	555424	DADG-AK-65
	90	555425	DADG-AK-90
	140	555426	DADG-AK-140
	220	555427	DADG-AK-220

Kruhové otočné stoly DHTG

príslušenstvo



Otočný rozdeľovač
GF-..., jednoduchý
GF-...-2, viacnásobný

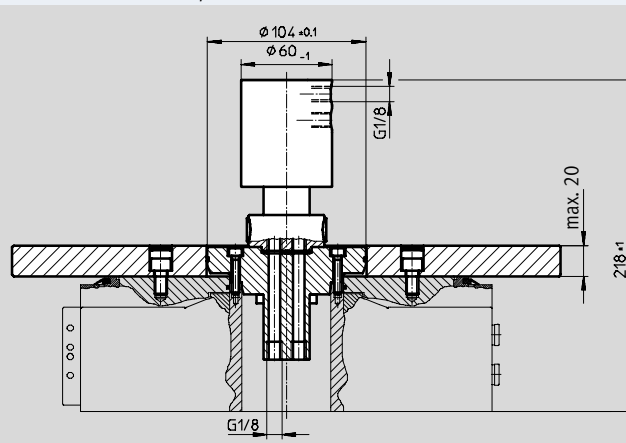
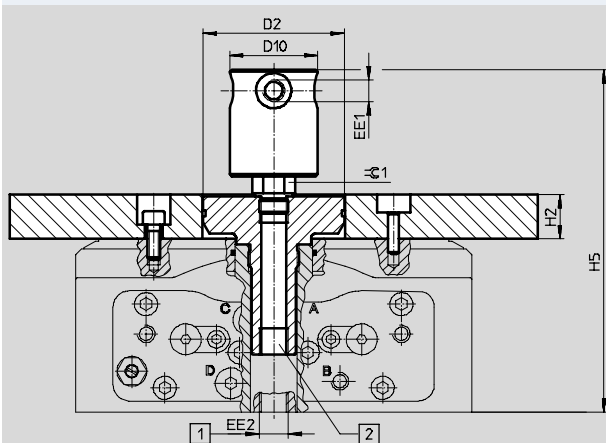


Rozmery

sťahovanie CAD modelov → www.festo.sk

s otočným rozdeľovačom GF-... (jednoduchý) a adaptérovou súpravou DADG-AK-...

s otočným rozdeľovačom GF-1/8-2 (viacnásobný) a adaptérovou súpravou DADG-AK-220-2G18 – pre veľkosť 220



- 1 vonkajší prípoj stlačeného vzduchu pri DHTG-65/90
- 2 vnútorný prípoj stlačeného vzduchu pri DHTG-140/220

veľkosť	D2	D10 Ø +0,2	EE1	EE2	H2 max.	H5 ±1	⊖ 1
DADG-AK-65-1G18 GF-1/8-M5	29	40	M5	G1/8	15	127,5	17
DADG-AK-90-1G18 GF-1/8-M5	39	40	M5	G1/8	15	142,5	17
DADG-AK-140-1G14 GF-1/4-1/8	64	40	G1/8	G1/4	20	155,5	17
DADG-AK-220-1G12 GF-1/2-1/4	104	60	G1/4	G1/2	20	187,5	27

Typové označenie

otočný rozdeľovač GF

	pre veľkosť	č. dielu	typ
	jednoduchý		
	65, 90	539290	GF-1/8-M5
	140	539291	GF-1/4-1/8
	220	539292	GF-1/2-1/4
	viacnásobný		
	220	539287	GF-1/8-2

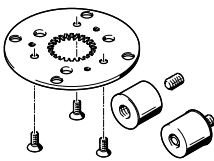
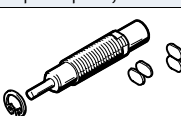
adaptérová súprava HMVS-DL


	pre veľkosť	č. dielu	typ
	jednoduchá		
	65	555428	DADG-AK-65-1G18
	90	555429	DADG-AK-90-1G18
	140	555430	DADG-AK-140-1G14
	220	555431	DADG-AK-220-1G12
	viacnásobná		
	220	555432	DADG-AK-220-2G18



Kruhové otočné stoly DHTG

príslušenstvo

FESTO

Typové označenie					
	pre veľkosť	delenie	č. dielu	typ	
súprava na zmenu počtu indexov DADM-CK					
	65	2	548098	DADM-CK-65-2	
		3	554389	DADM-CK-65-3	
		4	548099	DADM-CK-65-4	
		6	548100	DADM-CK-65-6	
		8	548101	DADM-CK-65-8	
		12	548102	DADM-CK-65-12	
		24	548103	DADM-CK-65-24	
		90	2	548104	DADM-CK-90-2
	3		555445	DADM-CK-90-3	
	4		548105	DADM-CK-90-4	
	6		548106	DADM-CK-90-6	
	8		548107	DADM-CK-90-8	
	12		548108	DADM-CK-90-12	
	24		548109	DADM-CK-90-24	
	140		3	555446	DADM-CK-140-3
		4	548110	DADM-CK-140-4	
		6	548111	DADM-CK-140-6	
		8	548112	DADM-CK-140-8	
		12	548113	DADM-CK-140-12	
		24	548114	DADM-CK-140-24	
220	3	555447	DADM-CK-220-3		
	4	548115	DADM-CK-220-4		
	6	548116	DADM-CK-220-6		
	8	548117	DADM-CK-220-8		
	12	548118	DADM-CK-220-12		
	24	548119	DADM-CK-220-24		
súprava pre kyvadlovú prevádzku DADM-TK					
	65	-	548120	DADM-TK-65	
	90		548121	DADM-TK-90	
	140		563304	DADM-TK-140	
	220		563305	DADM-TK-220	

Typové označenie – bezdotykové snímače, indukčné					technické údaje → internet: sien	
	pre veľkosť	kontakt	prípoj	č. dielu	typ	
	65, 90	spínač	zástrčka	150371	SIEN-M5B-PS-S-L	
		rozpínač	zástrčka	150375	SIEN-M5B-PO-S-L	
	140, 220	spínač	kábel	150386	SIEN-M8B-PS-K-L	
			zástrčka	150387	SIEN-M8B-PS-S-L	
		rozpínač	kábel	150390	SIEN-M8B-PO-K-L	
			zástrčka	150391	SIEN-M8B-PO-S-L	

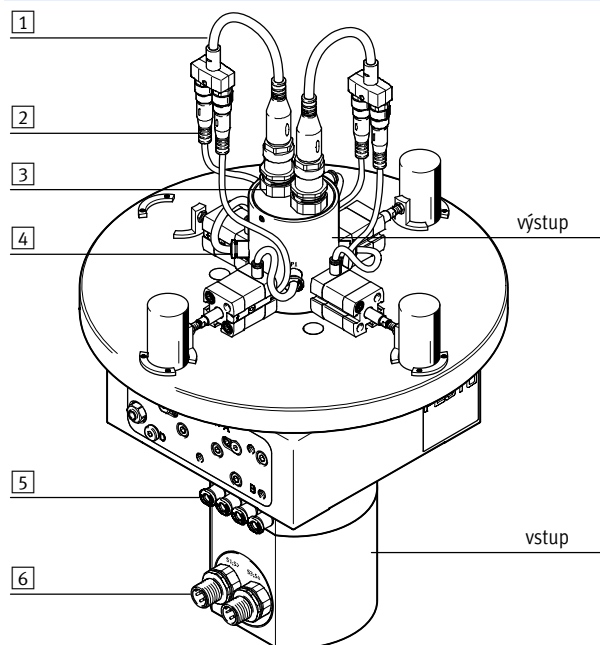
Typové označenie – spojovacie vedenie				technické údaje → internet: nebu	
	elektrický prípoj vľavo	elektrický prípoj vpravo	dĺžka kábla [m]	č. dielu	typ
	priama zásuvka, M8x1, 3 piny	kábel, voľný koniec, 3 žily	2,5	541333	NEBU-M8G3-K-2.5-LE3
			5	541334	NEBU-M8G3-K-5-LE3
	uhlová zásuvka M8x1, 3 piny	kábel, voľný koniec, 3 žily	2,5	541338	NEBU-M8W3-K-2.5-LE3
			5	541341	NEBU-M8W3-K-5-LE3

Kruhové otočné stoly DHTG


príslušenstvo

Prípojenie bezdotykových snímačov v kombinácii s prevodom energie

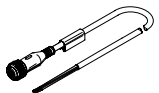
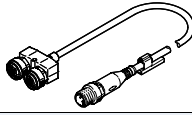
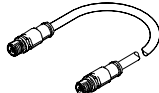
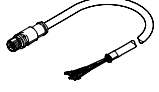
príklad s DHTG-...-P4E4



- 1 rozdeľovač Y
NEDY-L2R1-V1-...
- 2 bezdotykový snímač s konektorom
- 3 elektrický prípoj (výstup)
- 4 prípoj stlačeného vzduchu (výstup)
- 5 prípoj stlačeného vzduchu (vstup)
- 6 elektrický prípoj (vstup)

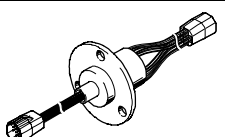
 upozornenie
Pri variante DHTG-...-P4E4 sa musia na pripojenie na výstupe použiť bezdotykové snímače s konektorom. Tie sa potom cez rozdeľovač Y pripoja k modulu prevodu energie.

Typové označenie – spojovacie vedenie pre bezdotykové snímače

	elektrický prípoj vľavo	elektrický prípoj vpravo	vhodné do energetických refazcov	dĺžka kábla [m]	č. dielu	typ
DHTG-...-P4E4						
vstup						
	priama zásuvka, M12x1, 5 pinov	kábel, voľný koniec, 4 žily	■	2,5 5	550326 541328	NEBU-M12G5-K-2.5-LE4 NEBU-M12G5-K-5-LE4
výstup						
	konektor priamy, M12x1, 4 piny	2x priama zásuvka, M8x1, 3 piny	-	0,3 ¹⁾	8032867	NEDY-L2R1-V1-M8G3-U-M12G4-0.3R
DHTG-...-P4L12						
vstup/výstup						
	konektor priamy, M12x1, 12 pinov	konektor priamy, M12x1, 12 pinov	■	0,3	3947404	NEBS-SM12G12-E-0.3-N-M12G12
		kábel, voľný koniec, 12 žily	■	0,5 5	3947401 3947395	NEBS-SM12G12-E-0.5-N-LE12 NEBS-SM12G12-E-5-N-LE12

1) je možné zvoliť dĺžku káblov od 0,3 m do 30 m → internet: nedy

Typové označenie – otočné priechodzie vedenie

	opis	č. dielu	typ
	Náhradný diel pre prevod energie. Je možné ho podľa potreby vymeniť.	3920687	DHAS-SCR12-H6