

Lineárne pohony DGC

FESTO



Základný program Festo
Pokrýva 80 % vašich automatizačných úloh

Na celom svete:

Vždy na sklade

Silné:

Festo kvalita za atraktívnu cenu

Jednoduché:

Jednoduchšie obstaranie a skladovanie

★ Spravidla pripravené na odoslanie do 24 hodín

Na celom svete je v 13 servisných centrách
na sklade viac ako 2 200 produktov

★ Spravidla pripravené na odoslanie do 5 dní
Zmontované v 4 servisných centrách na svete
Až 6×10^{12} variantov v skupine výrobkov

Hľadajte
hviezdu!

Hlavné údaje

Stručný prehľad

- priestorovo úsporné – malá montážna dĺžka vzhľadom ku zdvihu
- záťaž a zariadenia možno pripojiť priamo k vozíku
- voliteľné sú tri typy tlmenia:
 - elastické tlmenie
 - pneumatické tlmenie
 - hydraulické tlmenie
- všetky nastavenia sú možné z jednej strany:
 - jemné nastavenie koncových polôh
 - pozícia snímačov
 - upevnenie pohonu
 - regulácia rýchlosti
 - pneumatické tlmenie koncových polôh
- voliteľné: mazivo NSF-H1 vhodné pre potravinársky priemysel

Lineárny pohon je vhodný pre potravinársky priemysel.

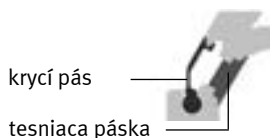
Ďalšie informácie na www.festo.sk

→ v časti Certifikáty

Pre potravinársky priemysel nie sú povolené:

- DGC-...-GP (prevedenie s krytím)
- DGC-... s namontovanými tlmičmi nárazov

- systém tesnenia

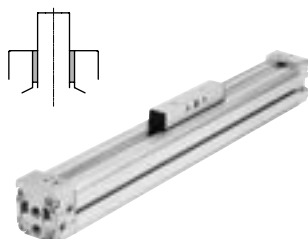


výhody tesniaceho systému

- dlhé zdvihy bez obmedzení
- takmer bez únikov

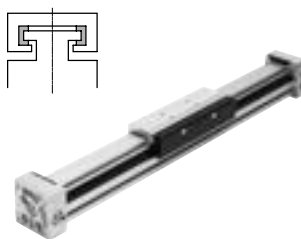
Variety vedenia

kompaktné vyhotovenie DGC-K



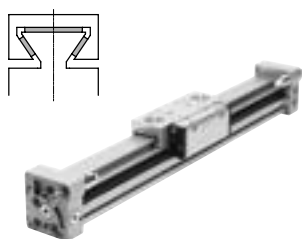
- \varnothing piesta 18... 80 mm
- dĺžka zdvihu 1... 8500 mm
- o 30 % užšie ako DGC-G
- nízka pohybovaná vlastná hmotnosť
- symetrická konštrukcia

základné vyhotovenie DGC-G



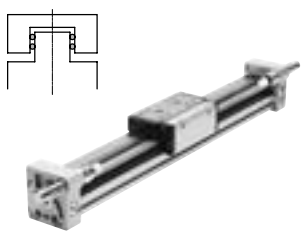
- \varnothing piesta 8... 63 mm
- dĺžka zdvihu 1... 8500 mm
- vďaka vedeniu = 0,2 mm
- pre malé záťaže
- charakteristika chodu pri záťaži krútiacim momentom = stredná

klzné vedenie DGC-GF



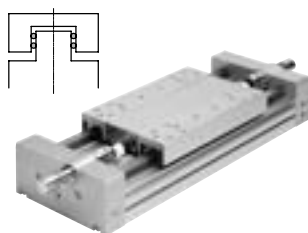
- \varnothing piesta 18... 63 mm
- dĺžka zdvihu 1... 8500 mm
- vďaka vedeniu = 0,05 mm
- pre malé a stredné záťaže
- charakteristika chodu pri záťaži krútiacim momentom = stredná

obežné guľôčkové vedenie DGC-KF



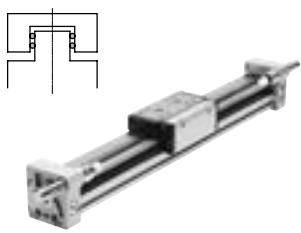
- \varnothing piesta 8... 63 mm
- dĺžka zdvihu 1... 8500 mm
- vďaka vedeniu = 0 mm
- pre stredné a väčšie záťaže
- presné montážne rozhranie vďaka vozíku z ušľachtilej ocele
- charakteristika chodu pri záťaži krútiacim momentom = veľmi dobrá

vedenie pre veľkú záťaž DGC-HD



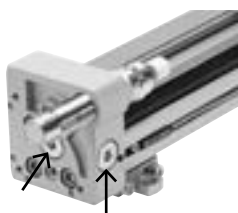
- \varnothing piesta 18, 25, 40 mm
- dĺžka zdvihu 10... 5000 mm
- vďaka vedeniu = 0 mm
- pre veľké záťaže
- charakteristika chodu pri záťaži krútiacim momentom = veľmi dobrá

vodiaca os DGC-FA



- bez pohonu
- \varnothing piesta 8... 63 mm
- dĺžka zdvihu 1... 8500 mm
- vďaka vedeniu = 0 mm
- presné vedenie, vhodné pre DGC-KF, možné použiť ako strojový prvok alebo dvojité vedenie pomocou DGC-KF

Hlavné údaje

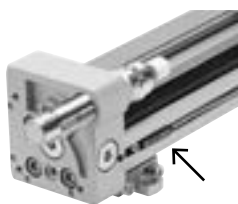
Mnohostrannosť**[1] prírody stlačeného vzduchu**

- voliteľne na 2 stranách (spredú alebo z boku)
- pre DGC-G/DGC-GF/DGC-KF

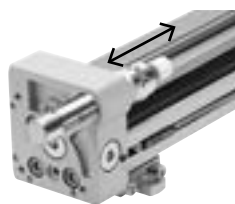
DL – prívod stlačeného vzduchu jednostranne zľava alebo obojstranne

Štandardne sa lineárny pohon riadi jednostranne sprava alebo obojstranne. Zadaním objednávacieho kódu DL v stavebníci výrobkov možno objednať riadenie lineárneho pohonu jednostranne zľava alebo obojstranne.

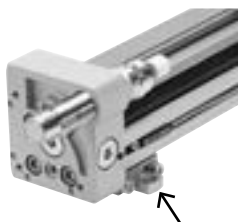
- pre piest s \varnothing 18, 25, 32, 40, 50, 63 mm
- pre DGC-G, DGC-GF, DGC-KF

[2] G/H/I/J – snímač

- Snímače sa dajú integrovať, takže nedochádza k prečnievaniu. Kábel možno viesť cez drážku za druhým snímačom
- pre DGC-G/DGC-GF/DGC-KF

[3] jemné nastavenie koncových polôh

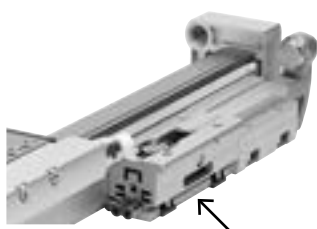
- 0... 25 mm na jednu stranu
- pre DGC-GF/DGC-KF/DGC-FA

[4] M – profilové upevnenie

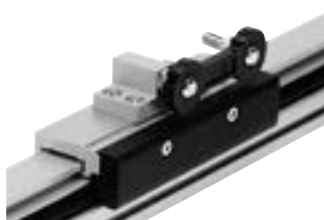
- Profilové upevnenie zostáva pri demontáži pohonu na základnej doske. To šetrí čas pri demontáži a montáži a nie je potrebné ďalšie jemné nastavovanie
- pre DGC-G/DGC-GF/DGC-KF/DGC-FA

[5] YWZ – mechanické obmedzovanie koncovkej polohy

- na variabilné nastavenie zdvihu, napr. pri zmene formátu
- doraz možno namontovať na ľubovoľné miesto v rámci zdvihu
- pre DGC-GF/DGC-KF/DGC-FA

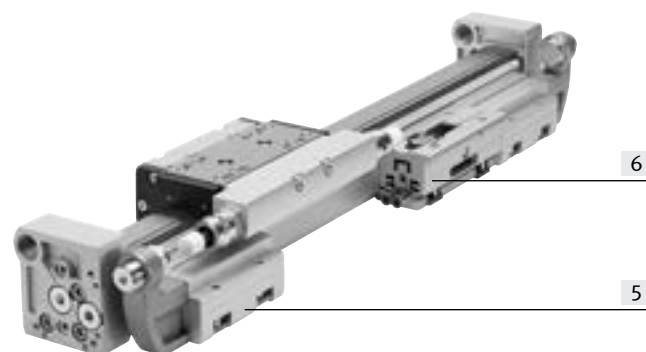
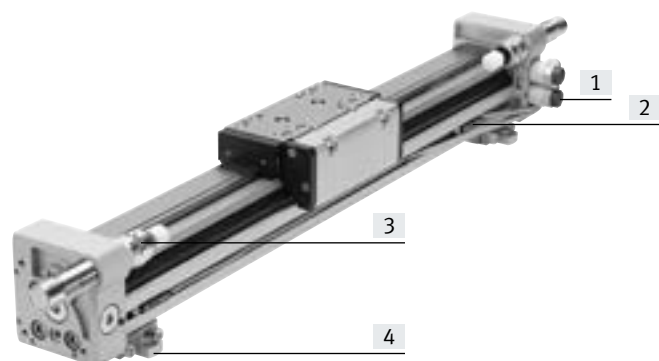
[6] Z1/Z2/Z3 – medzipoloha

- umožňuje variabilné medzipolohy
- modul medzipolohy možno namontovať na ľubovoľné miesto v rámci zdvihu
- precízna opakovateľná presnosť (0,02 mm) s vysokou dynamikou
- pre DGC-KF

FK – unášač

- vyrovnáva nepresnosti pri montáži lineárneho pohonu s externým vedením
- max. vyosenie 2,5 mm
- pre DGC-G

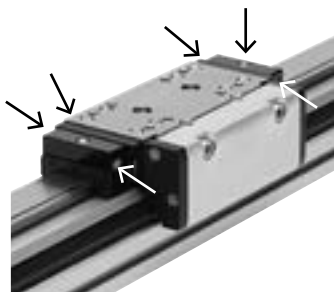
Príklad



Hlavné údaje

Možnosti

C – centrálné mazanie

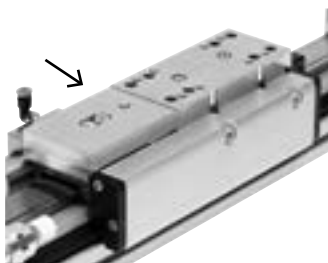


Pomocou mazacieho adaptéra je možné mazať vedenie lineárneho pohonu DGC-KF prostredníctvom poloautomatického alebo automatického premazávacieho zariadenia, v aplikáciách vo vlhkom, resp. mokrom prostredí. Moduly sú vhodné pre všetky oleje a mazivá.

- pre piest s \varnothing 25, 32, 40, 63 mm
- pre DGC-KF
- pripojenia:
 - na oboch stranách vozíka
 - na každej strane na troch miestach (vpredu, hore, vzadu)

technické údaje → strana 48

1H-PN – zverná jednotka



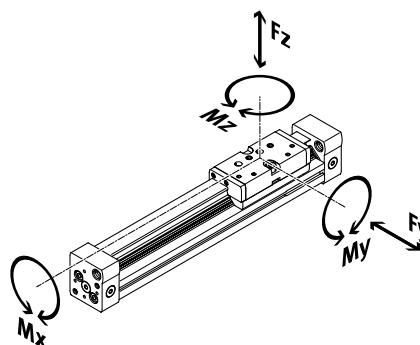
- 1- kanálové vyhotovenie, na zastavovanie záťaže
- spoľahlivé zastavovanie, pretože sily pôsobia priamo na vozík
- pri veľkostiach 40 a 50 je prípustný obmedzený počet núdzových zastavení

- pre piest s \varnothing 25, 32, 40, 50 mm
- pre DGC-KF

technické údaje → strana 45

Hlavné údaje

Varianty produktu



	Ø piesta [mm]	teoretická sila pri 6 baroch [N]	vlastnosti vedenia					→ strana/ internet
			Fy [N]	Fz [N]	Mx [Nm]	My [Nm]	Mz [Nm]	
kompaktné vyhotovenie DGC-K								
	18	153	–	120	0,8	11	1	dgc-k
	25	295	–	330	1,2	20	3	
	32	483	–	480	1,9	40	5	
	40	754	–	800	3,8	60	8	
	50	1178	–	1200	6	120	15	
	63	1870	–	1600	5,7	150	24	
	80	3016	–	2500	30,6	400	100	
základné vyhotovenie DGC-G								
	8	30	150	150	0,5	2	2	8
	12	68	300	300	1,3	5	5	
	18	153	70	340	1,9	12	4	
	25	295	180	540	4	20	5	
	32	483	250	800	9	40	12	
	40	754	370	1100	12	60	25	
	50	1178	480	1600	20	150	37	
	63	1870	650	2000	26	150	48	
klzné vedenie DGC-GF								
	18	153	440	540	3,4	20	8,5	22
	25	295	640	1300	8,5	40	20	
	32	483	900	1800	15	70	33	
	40	754	1380	2000	28	110	54	
	50	1178	1500	2870	54	270	103	
	63	1870	2300	4460	96	450	187	
obežné guľôčkové vedenie DGC-KF								
	8	30	300	300	1,7	4,5	4,5	40
	12	68	650	650	3,5	10	10	
	18	153	1850	1850	16	51	51	
	25	295	3050	3050	36	97	97	
	32	483	3310	3310	54	150	150	
	40	754	6890	6890	144	380	380	
	50	1178	6890	6890	144	634	634	
	63	1870	15200	15200	529	1157	1157	
vedenie pre veľkú záťaž DGC-HD								
	18	153	3650	3650	140	275	275	dgc-hd
	25	295	5600	5600	300	500	500	
	40	754	13000	13000	900	1450	1450	

Legenda k typovému označeniu

001	rad	
DGC	lineárny pohon	
002	priemer piesta	
8	8	
12	12	
18	18	
25	25	
32	32	
40	40	
50	50	
63	63	
003	zdvih	
...	1... 8500	
004	vedenie	
G	základné vyhotovenie	
GF	klzné vedenie	
KF	obežné guľôčkové vedenie	
FA	os s vedením bez pohonu	
005	tlmenie	
P	elastické tlmiace krúžky/doštičky, obojstranné	
PPV	pneumatické tlmenie, obojstranné, nastaviteľné	
YSR	samonastaviteľné tlmiče nárazov	
YSRW	tlmiče nárazov, samonastaviteľné, s progresívnou charakteristikou	
006	snímanie polohy	
A	snímačom koncových polôh	
007	prípoj vzduchu	
	jednostranne sprava alebo obojstranne	
DL	jednostranne zľava alebo obojstranne	
008	mazanie	
	štandardné	
H1	mazivo pre potravinársky priemysel	
009	vozík	
	štandardný	
GP	kryté obežné guľôčkové vedenie	
010	funkcia mazania	
	nie je	
C	mazací adaptér	
011	prídavný vozík vľavo	
	nie je	
KL	štandardný prídavný vozík, vľavo	
012	prídavný vozík vpravo	
	nie je	
KR	štandardný prídavný vozík, vpravo	
013	zverná jednotka	
	nie je	
1H	prídružná funkcia, 1-kanálová	

014	spôsob ovládania	
	nie je	
PN	pneumatické ovládanie	
015	osvedčenie EÚ	
	žadne	
EX2	II 3GD	
EX3	II 2G	
016	príslušenstvo	
	nie je	
ZUB	príslušenstvo voľne priložené	
017	pätkové upevnenie	
	nie je	
F	1 súprava	
018	profilové upevnenie	
	nie je	
...M	1... 9 kusov	
019	drážkový kameň, upevňovacia drážka	
	nie je	
...B	1... 9 kusov	
020	unášač	
	nie je	
FK	spojka unášača	
021	snímač koncových polôh, kábel 2,5 m	
	nie je	
...G	1... 9 kusov	
022	snímač koncových polôh, konektor M8	
	nie je	
...H	1... 9 kusov	
023	snímač koncových polôh, bezdotykový, kábel 2,5 m	
	nie je	
...I	1... 9 kusov	
024	snímač koncových polôh, bezdotykový, konektor M8	
	nie je	
...J	1... 9 kusov	
025	spojovacie vedenie, M8, 2,5 m	
	nie je	
...V	1... 9 kusov	
026	kryt drážky snímača	
	nie je	
...L	1... 9 kusov	
027	mechanické obmedzovanie koncovej polohy	
	nie je	
YWZ1	variabilná koncová poloha, na jednej strane	
YWZ2	variabilná koncová poloha, na oboch stranách	


Legenda k typovému označeniu

028	medzipoloha	
	nie je	
Z1	1 medzipoloha	
Z2	2 medzipolohy	
Z3	3 medzipolohy	
029	návod na obsluhu	
	štandardný	
0	výslovné zrieknutie sa návodu na obsluhu, lebo je k dispozícii (návod na obsluhu vo formáte PDF je bezplatne dostupný na adrese www.festo.sk)	

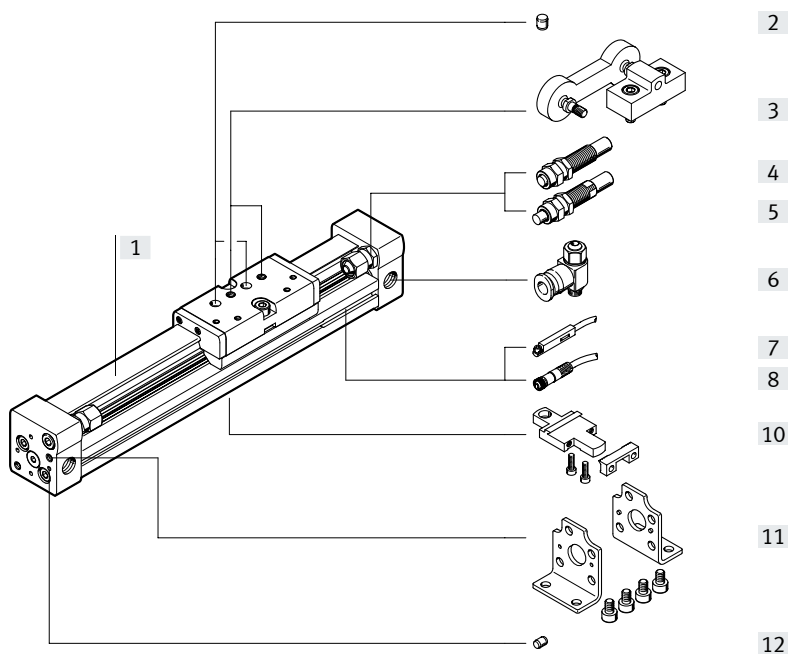
Prehľad pripojiteľných komponentov



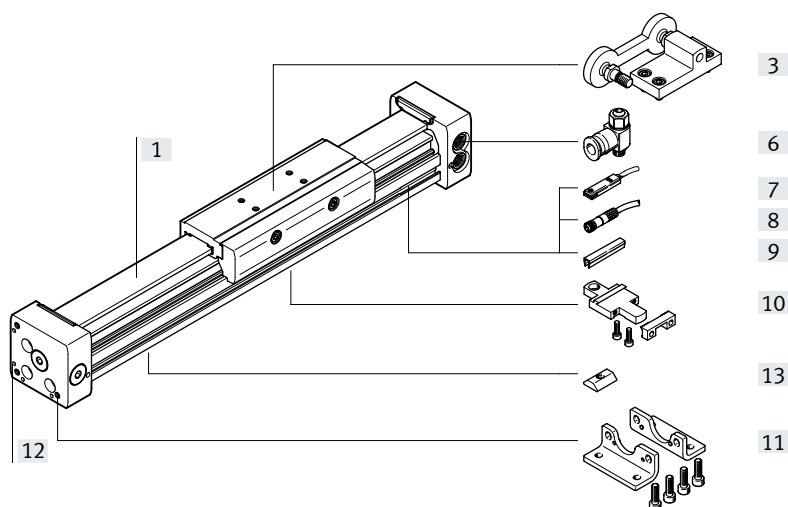
DGC-8/-12

-  - **Poznámka**

1) Prevádzka bez tlmiačich prvkov nie je prípustná.



DGC-18... 63



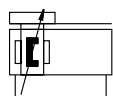
Prehľad pripojiteľných komponentov

Variety a príslušenstvo				
	typ/objednávaci kód	pre piest s \varnothing	opis	→ strana/internet
[1]	lineárny pohon DGC-G	8... 63	lineárny pohon bez príslušenstva, základné vyhotovenie	10
[2]	strediaci kolík ¹⁾ ZBS	8, 12	na vycentrovanie záťaží a montážnych dielov na vozíkoch	74
[3]	unášač FK	8... 63	vyrovňuje nepresnosti pri montáži lineárneho pohonu a externom vedení	68
-	tlmenie P	8, 12	nenastaviteľné elastické tlmenie, používa sa len pri nízkych rýchlostiach	21
-	tlmenie PPV	18... 63	nastaviteľné pneumatické tlmenie koncových polôh, používa sa pri stredných rýchlostiach	21
[4]	tlmič nárazov YSR	8, 12	samonastaviteľný hydraulický tlmič nárazov s návratom do základnej polohy pomocou pružiny a lineárnou charakteristikou tlmenia	21
[5]	tlmič nárazov YSRW	8, 12	samonastaviteľný hydraulický tlmič nárazov s návratom do základnej polohy pomocou pružiny a progresívnou charakteristikou tlmenia	21
[6]	škrtiaci spätný ventil GRLA	8... 63	na reguláciu rýchlostí	75
[7]	snímač G/H/I/J	8... 63	na snímanie polohy vozíka	75
[8]	spojovacie vedenie V	8... 63	pre snímač	76
[9]	kryt drážky L	18... 63	na ochranu pred znečistením a na upevnenie kábla snímača	74
[10]	profilové upevnenie M	8... 63	možnosť jednoduchého a presného upevnenia prostredníctvom rybinovej drážky	66
[11]	pätkové upevnenie F	8... 63	na upevnenie k uzatváraciemu krytu	64
[12]	strediaci kolík/puzdro ZBS/ZBH	8, 12, 50, 63	na centrovanie pohonu bez pätkového upevnenia (závislé od aplikácie)	74
[13]	drážkový kameň B	25... 63	na upevnenie montážnych dielov	74

1) súčasťou dodávky pohonu

Údajový list

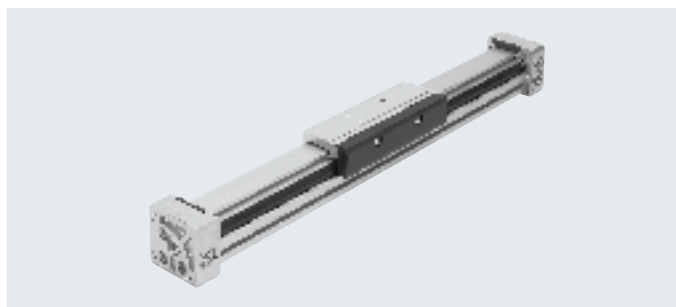
Funkcia





www.festo.sk



servis



-  priemer
8 ... 63 mm
-  dĺžka zdvihu
1 ... 8500 mm

Všeobecné technické údaje

Ø piesta	8	12	18	25	32	40	50	63
konštrukcia	bezpiestnicový pohon							
princíp unášača	valec s drážkou, mechanická spojka							
vedenie	základné vyhotovenie							
princíp	dvojčinný							
zdvih [mm]	1... 1500	1... 2000	1... 3000	1... 8500			1... 5000	
pneumatický prípoj	M5			G1/8		G1/4		G3/8
tlmenie → strana 1								
DGC-...-P	obojsstranné, nenastaviteľné			-				
DGC-...-PPV	-			obojsstranné, nastaviteľné				
DGC-...-YSR...	obojsstranné, samonastaviteľné			-				
dĺžka tlmenia pri tlení PPV [mm]	-		16,5	15,5	17,5	29,5	29,8	31,1
max. rýchlosť [m/s]	1	1,2	3					
snímanie polohy	pre snímač							
spôsob upevnenia	profilové upevnenie							
	pätkové upevnenie							
	priame upevnenie							
montážna poloha	ľubovoľná							

† Poznámka: Tento produkt zodpovedá normám ISO 1179-1 a ISO 228-1.

Prevádzkové podmienky a podmienky okolia

Ø piesta	8	12	18	25	32	40	50	63
prevádzkový tlak [bar]	2,5... 8		2... 8			1,5... 8		
prevádzkové médium	stlačený vzduch podľa ISO 8573-1:2010 [7:-:-]							
poznámka o prevádzkovom/riadiacom médiu	prevádzka s mazaním možná (mazanie je potom už pri ďalšej prevádzke nevyhnutné!)							
teplota okolia ¹⁾ [°C]	+5... +60	-10... +60						
vhodnosť pre potravinárstvo ²⁾	-		→ ďalšie informácie o materiáli					
odolnosť proti korózii KBK ³⁾	2							

1) Zohľadnite rozsah použitia snímačov.

2) Ďalšie informácie nájdete na www.festo.sk/sp → v časti Certifikáty.

3) Trieda odolnosti proti korózii KBK 2 podľa normy Festo FN 940070:

podstatné nároky na odolnosť proti korózii. Aplikácia v interiéroch s prípadným výskytom kondenzácie. Vonkajšie viditeľné časti s požiadavkami predovšetkým na vzhľad povrchu, ktorý je vystavený priamemu kontaktu s atmosférou bežnou pre priemysel

Sily [N] a energia nárazu [J]

Ø piesta	8	12	18	25	32	40	50	63
teoretická sila pri 6 baroch	30	68	153	295	483	754	1178	1870
energia nárazu v koncových polohách	→ strana 1							

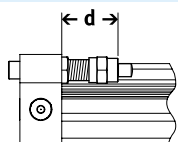
Údajový list

ATEX¹⁾		
veľkosť	8	12... 63
teplota okolia EX [°C]	+5 °C ≤ Ta ≤ +60 °C	-10 °C ≤ Ta ≤ +60 °C
CE značka (viď vyhlásenie o zhode)	podľa smernice EÚ o ochrane Ex (ATEX)	
osvedčenie EX2		
ATEX kategória, plyn	II 3G	
Ex ochrana pred vznietením, plyn	Ex h IIC T4 Gc X	
ATEX kategória, prach	II 3D	
Ex ochrana pred vznietením, prach	Ex h IIIC T120°C Dc X	
osvedčenie EX3		
ATEX kategória, plyn	II 2G	
Ex ochrana pred vznietením, plyn	Ex h IIC T4 Gb X	

1) Dbajte na požiadavky ATEX pre príslušenstvo.

Hmotnosti [g]								
Ø piesta	8	12	18	25	32	40	50	63
základná hmotnosť pri zdvihu 0 mm	170	290	546	1004	2126	4121	9050	14040
nárast hmotnosti pri zväčšení zdvihu o 10 mm	9	12	22	34	54	77	116	150
pohybovaná hmotnosť	36	65	178	287	508	1312	2850	4330

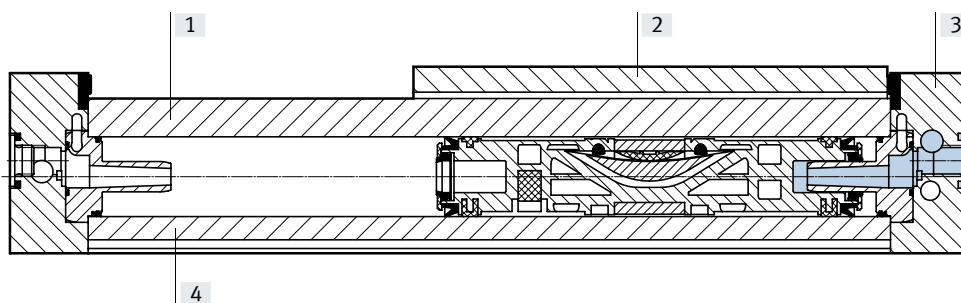
Nastaviteľné úseky koncových polôh d [mm]



Ø piesta	8	12
tlmenie		
DGC-...-YSR/YSRW	12,8... 22,8	14... 24

Materiály

funkčný rez

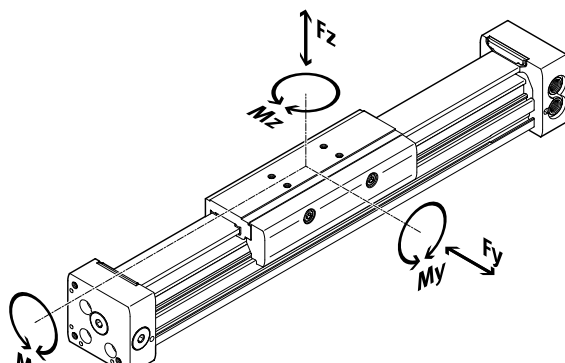


Lineárne pohony	
[1] vodiaca koľajnica	eloxovaný hliník
[2] vozík	eloxovaný hliník
[3] uzatvárací kryt	eloxovaný hliník
[4] teleso valca	eloxovaný hliník
- tesnenie piesta	polyuretán
tesniaca páska/krycí pás	polyuretán
kľzné prvky	polyacetál
poznámka o materiáli	v zmysle RoHS

Údajový list

Parametre zaťaženia

Uvedené sily a momenty sa vzťahujú na stred povrchu vozíka. Pri dynamickej prevádzke nesmú byť tieto hodnoty prekročené. Treba pri tom venovať veľkú pozornosť priebehu brzdenia.



Poznámka

V záujme prevencie samovoľného brzdenia vedenia pri základnom pohone DGC-G vo vertikálnej aplikácii a vysokom zaťažení krútiacim momentom odporúčame variant s obežným guľčkovým vedením DGC-KF → strana 40.

V prípade, že na pohon pôsobí viac uvedených síl a momentov súčasne, musí byť okrem uvedených maximálnych hodnôt zaťaženia dodržaná ešte nasledujúca rovnica:

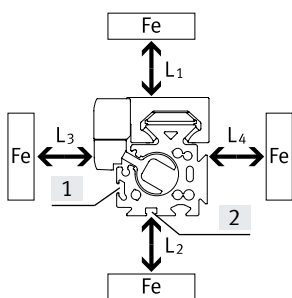
$$\frac{F_y}{F_{y_{max.}}} + \frac{F_z}{F_{z_{max.}}} + \frac{M_x}{M_{x_{max.}}} + \frac{M_y}{M_{y_{max.}}} + \frac{M_z}{M_{z_{max.}}} \leq 1$$

Prípustné sily a momenty		ø piesta	8	12	18	25	32	40	50	63
$F_{y_{max.}}$	[N]		150	300	70	180	250	370	480	650
$F_{z_{max.}}$	[N]		150	300	340	540	800	1100	1600	2000
$M_{x_{max.}}$	[Nm]		0,5	1,3	1,9	4	9	12	20	26
$M_{y_{max.}}$	[Nm]		2	5	12	20	40	60	150	150
$M_{z_{max.}}$	[Nm]		2	5	4	5	12	25	37	48

Ovplyvnenie snímačov koncových polôh feritickými materiálmi

Feritické materiály (oceľové diely alebo plechy) v bezprostrednej blízkosti snímačov koncových polôh môžu spôsobovať chyby pri snímaní. Je nutné dodržať nasledujúce bezpečnostné vzdialenosti.

Vzdialenosť závisí od polohy snímačov koncových polôh (pozri [1] a [2]).

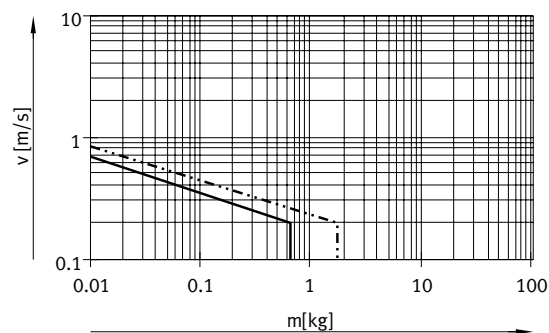


ø piesta		8	12	18	25	32	40	50	63
vzdialenosť L1	[1] [mm]	0	0	0	0	0	0	0	0
	[2] [mm]	-	-	0	0	0	0	0	0
vzdialenosť L2	[1] [mm]	20	10	10	10	0	0	0	0
	[2] [mm]	-	-	25	25	25	25	25	25
vzdialenosť L3	[1] [mm]	30	25	25	25	25	25	25	25
	[2] [mm]	-	-	10	10	0	0	0	0
vzdialenosť L4	[1] [mm]	0	0	0	0	0	0	0	0
	[2] [mm]	-	-	0	0	0	0	0	0

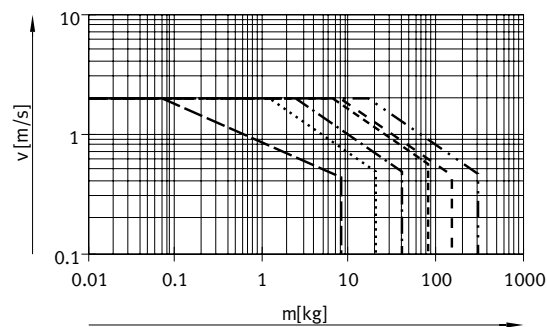
Údajový list

Maximálna prípustná rýchlosť v závislosti od užitočného zaťaženia m a vzdialenosti ťažiska hmotnosti r_{max}

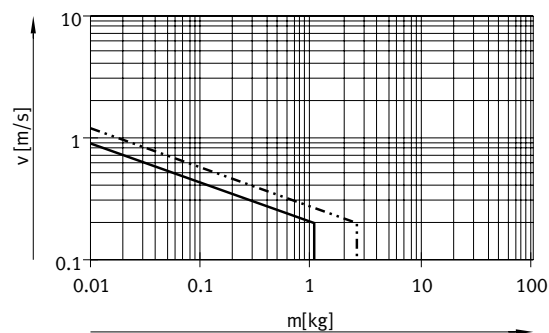
Ø piesta 8/12 s tlmením P



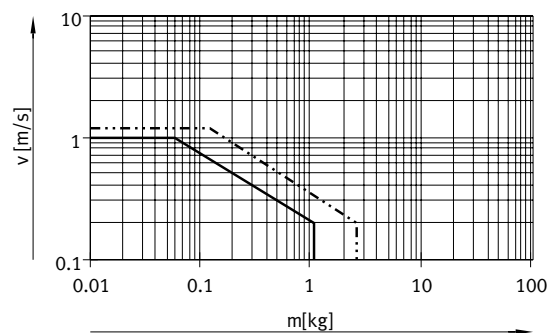
Ø piesta 18... 63 s tlmením PPV



Ø piesta 8/12 s tlmením YSR



Ø piesta 8/12 s tlmením YSRW



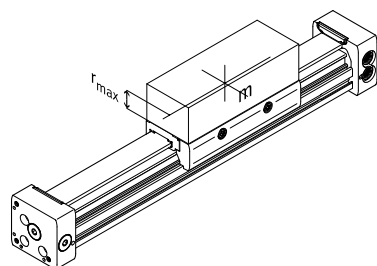
- Ø 8
- · - · - · Ø 12
- - - - - Ø 18
- · · · · Ø 25
- · - · - · Ø 32
- - - - - Ø 40
- - - - - Ø 50
- · - · - · Ø 63

Poznámka

Tieto údaje predstavujú dosiahnuteľné maximálne hodnoty. V praxi sa môžu tieto hodnoty líšiť podľa hmotnosti užitočnej záťaže a montážnej polohy.

Pracovný rozsah tlmenia

Tlmenie koncových polôh je potrebné nastaviť tak, aby bola zaručená plynulá prevádzka bez nárazu. Ak sú prevádzkové podmienky mimo prípustných hodnôt, je potrebné tmiť pohybujúcu sa hmotnosť vhodnými vonkajšími zariadeniami (externé tlmiče nárazov), najlepšie pôsobením v smere ťažiska hmotnosti.



Poznámka

V záujme zamedzenia vzniku prnutí na vozíkoch je nutné na hornej ploche montážneho dielu dodržať rovinnosť min. 0,03 mm.

Údaje pre horizontálnu montážnu polohu:

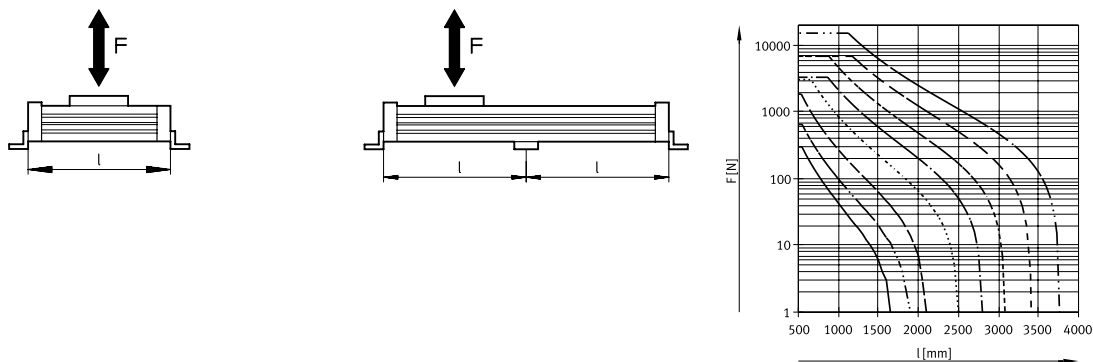
Ø piesta	8	12	18	25	32	40	50	63
vzdialenosť r_{max} [mm]	25	35	35	50	50	50	50	50

Údajový list

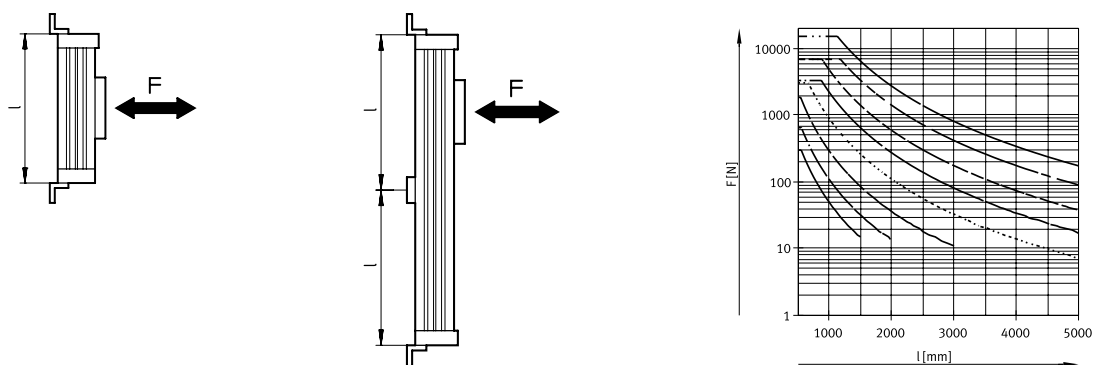
Počet profilových upevnení MUC v závislosti od tiažovej sily F a vzdialenosti podpier l

Aby sa obmedzil priehyb pri veľkých zdvihoch, pohon je nutné podoprieť. Nasledujúce grafy slúžia na zistenie maximálnych prípustných vzdialeností podpier v závislosti od montážnej polohy a pôsobiach tiažových a normálových síl.

Montážna poloha vodorovne



Zvislá montážna poloha



Príklad:

Na pohon DGC-25-1500 pôsobia pri vodorovnej montážnej polohe sily 300 N.

Pohon má celkovú dĺžku:
 $l = \text{dĺžka zdvihu} + L1$
 (pozri rozmery)
 $= 1500 \text{ mm} + 200 \text{ mm}$
 $= 1700 \text{ mm}$

Z grafu vychádza, že pre pohon DGC-25 pri sile 300 N je potrebná max. vzdialenosť podpier 1300 mm.

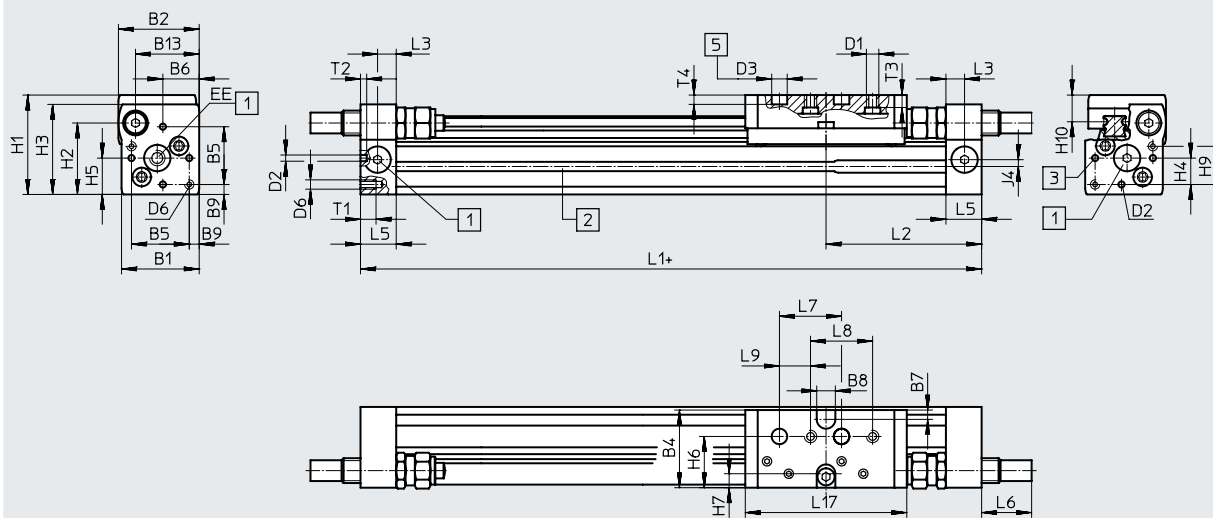
V tomto príklade treba použiť profilové upevnenia, pretože max. vzdialenosť podpier (1300 mm) je menšia ako celková dĺžka pohonu 1700 mm.

Údajový list

Rozmery

CAD modely na stiahnutie → www.festo.sk

∅ 8 a 12



- + = pripočítať dĺžku zdvihu
- [1] prípoj stlačeného vzduchu
voliteľne na 3 stranách
- [2] drážka pre snímač

- [3] otvor pre pätkové upevnenie
alebo strediaci kolík
- [5] otvor pre strediaci kolík ZBS

∅	B1	B2	B4	B5	B6	B7	B8	B9	B13	D1	D2	D3	D6
[mm]							±0,05	±0,1			∅ H8	∅ H7	
8	25	26	25,5	18,6	11,7	3	6	3,2	20,5	M4	2	5	M3
12	30,2	31	30,5	20,6	13,5	3	8	4,8	25	M4	2	5	M4

∅	EE	H1	H2	H3	H4	H5	H6	H7	H9	H10	J4	L1	L2
[mm]													
8	M5	32	23	29	8,5	11,7	16,5	4,5	12,3	8,7	2,2	100	50,1
12	M5	37,5	28,5	34,5	8,7	13,5	20,5	5	14,7	9,8	3	125	62,4

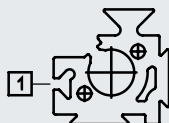
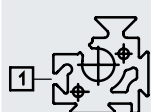
∅	L3	L5	L6			L7	L8	L9	L17	T1	T2	T3	T4	tolerancia zdvihu
			P	YSR	YSRW									
[mm]						±0,03	±0,1	±0,1					+0,2	
8	6	11,4	0	16	16,2	20	20	10	52	5	2	4	3	0... 1,7
12	8	15,9	0	11,3	12,3	20	20	10	65	6	2	5	3	

tolerancia dĺžky pre zdvih [mm]	≤ 1000	≤ 2000
L1 [mm]	+0,90	+1,10

Profilová rúra

∅ 8

∅ 12



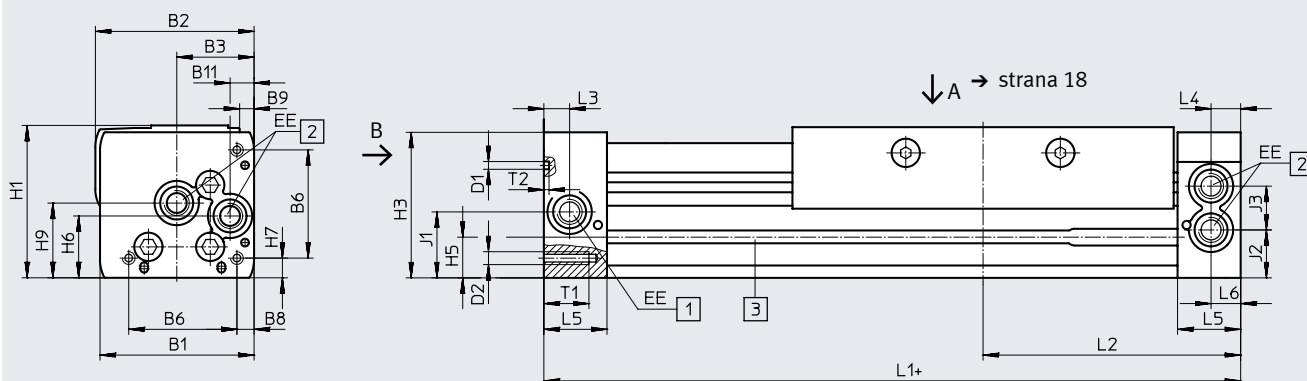
[1] drážka pre snímač

Údajový list

Rozmery

≥ 18... 40

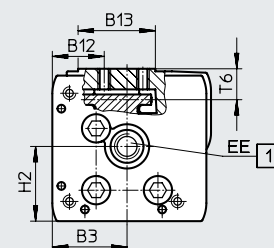
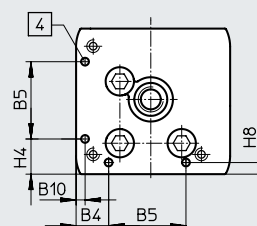
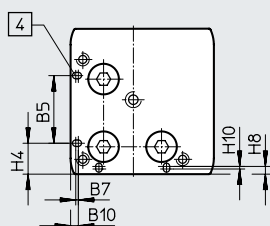
CAD modely na stiahnutie → www.festo.sk



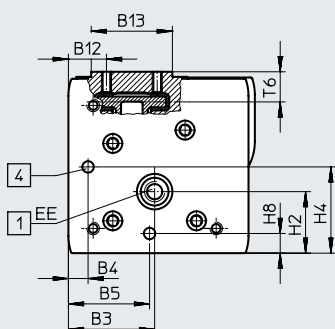
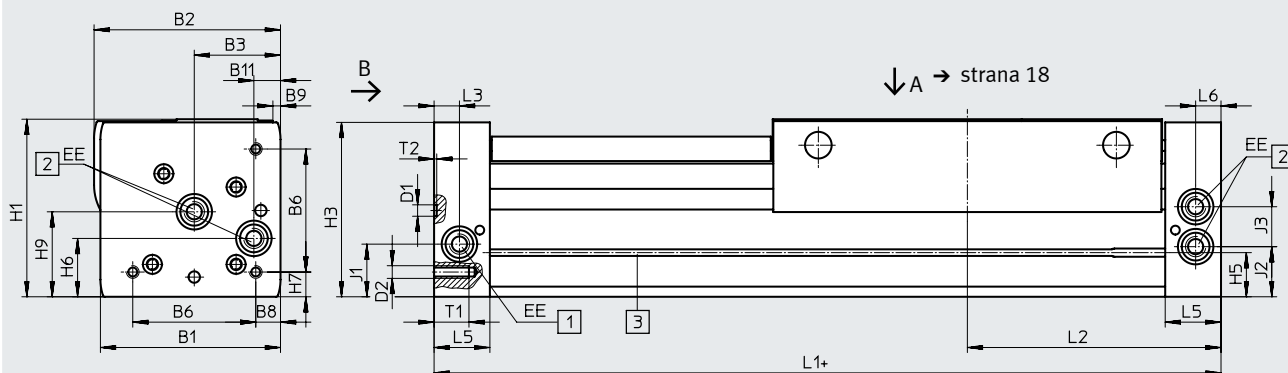
pohľad B
∅ 18

≥ 25... 40

≥ 18... 40




∅ 50/63



+ = prísítať dĺžku zdvihu

- [1] prípoj stlačeného vzduchu voliteľne na 2 stranách
- [2] prípoj stlačeného vzduchu voliteľne na 2 stranách, na jednostranné pripojenie stlačeného vzduchu
- [3] drážka pre snímač
- [4] otvor pre pätkové upevnenie HPC

 **Poznámka**

Štandardne sa lineárny pohon riadi jednostranne sprava alebo obojstranne. Zadaním objednávacieho kódu DL v stavebnici výrobkov možno objednať riadenie lineárneho pohonu jednostranne zľava alebo obojstranne.


Údajový list

∅	B1	B2	B3	B4	B5	B6	B7	B8	B9	B10
[mm]					±0,05					
18	44,5	46,3	19,5	8,8	21	31	0,3	3,8	3,3	2,4
25	59,8	61,6	30	12,65	30	42		6,65	5,6	3,5
32	73	75,5	38,5	5,7	63,1	57,5		8,5	5	14
40	91	94,5	45	17,2	55	65		12,2	5,3	8
50	113	122	60	8	52,8	81,6	–	12	0	–
63	142	147	68	15,5	68	97	–	19,5	6	–

∅	B11	B12	B13	D1	D2	EE	H1	H2	H3	H4
[mm]				∅						±0,2
18	5,5	19,3	20	2±0,05	M4	M5 G1/8 G1/8 G1/4 G1/4 G3/8	49,8	23,1	48,3	10,3
25	9,3	20,15	30	3±0,05	M5		58,5	29	56,5	13
32	14,9	20,5	35	3±0,05	M6		73	30	71,5	5,7
40	16,5	19,8	45	4±0,05	M6		88	41,5	85	17,2
50	21	24	64	9 ^{H7}	M8		120	38,5	116	52,8
63	21	30	64	9 ^{H7}	M10		140	48,5	137,5	68

∅	H5	H6	H7	H8	H9	H10	J1	J2	J3	L1
[mm]										
18	13,4	20	5,3	2,4	25,2	0,4	20	16,5	11	150
25	15,8	24	7	4,5	29		26,1	18,6	17	200
32	17	27,7	8,5	14	35,2		30	22	18,5	250
40	25	36,5	12,2	8	44		35	26	26	300
50	29,3	36	12	8	53	–	30,5	30,5	28	350
63	34,8	46	19,5	15,5	67	–	41,5	39,5	31,5	400

∅	L2	L3	L4	L5	L6	T1	T2	T6	tolerancia zdvih
[mm]									
18	74,5	5,7	5,8	15	5,5	9	2	10,7	0... 2,5
25	100	10,5	10,6	24,5	10,6	17,5	2	12	
32	124,8	14,5	14,5	30,5	14,5	15	2	13,8	
40	150	14,6	14,6	33,5	14,6	20	3	16,8	
50	175	17	–	41	17	24	2,1 ^{+0,2}	20,75	
63	200	20	–	44	20	27,5	2,1 ^{+0,2}	20,75	


Poznámka

Tento produkt zodpovedá normám ISO 1179-1 a ISO 228-1.

tolerancia dĺžky pre zdvih [mm]	≤ 1000	≤ 2000	≤ 3000	≤ 4000	≤ 5000	≤ 6000	≤ 7000	≤ 8000	≤ 9000
L1 [mm]	+0,90	+1,10	+1,40	+1,50	+1,60	+1,70	+2,20	+2,30	+2,40

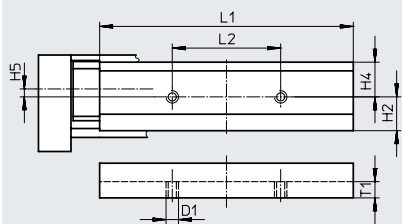
Údajový list

Rozmery

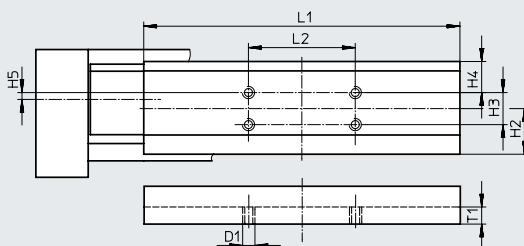
Vozík – pohľad A

CAD modely na stiahnutie → www.festo.sk

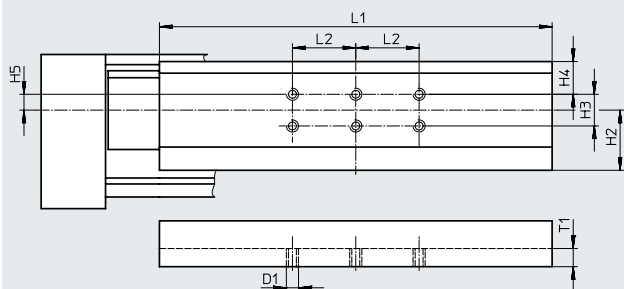
Ø 18



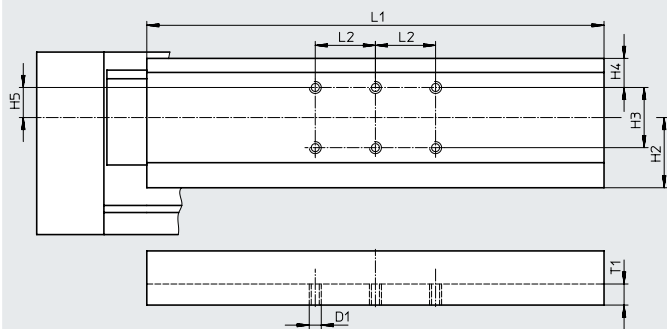
Ø 25



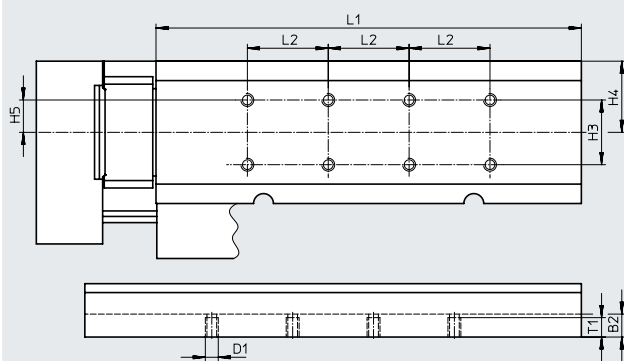
Ø 32



Ø 40



Ø 50



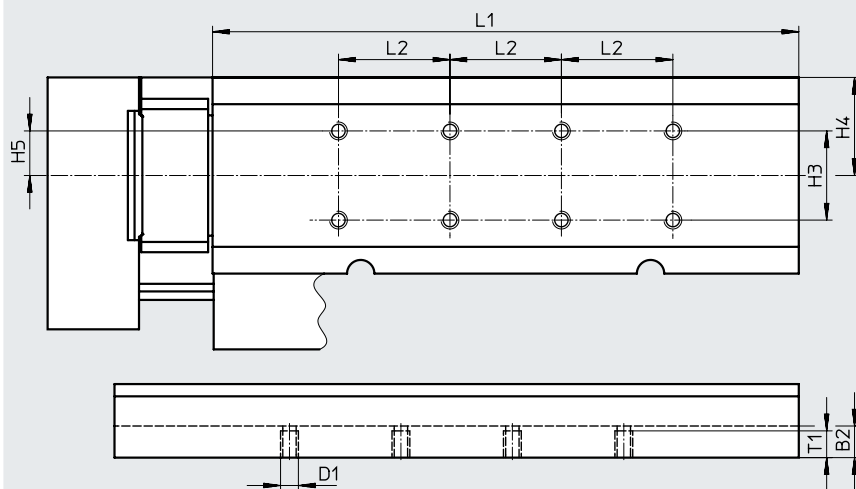
Údajový list

Rozmery

CAD modely na stiahnutie → www.festo.sk

Vozík – pohľad A

∅ 63



∅ [mm]	B2	D1	H2 ±0,1	H3 ±0,1	H4	H5	L1	L2 ±0,1	T1
18	–	M5	15,6	–	16	2	117±0,05	50	7
25	–	M5	21,35	15	14,55	4,85	148±0,05	50	8
32	–	M5	28,5	15	15,5	7,5	186±0,05	30	8,6
40	–	M6	35	30	14,5	15	228±0,05	30	10,5
50	14	M8	–	40	44	20	263±0,1	50	13
63	14	M8	–	40	44	20	307±0,1	50	13

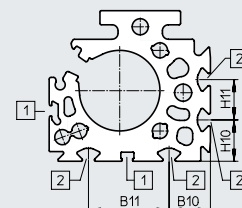
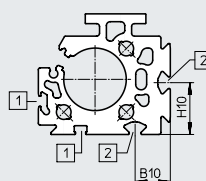
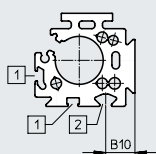
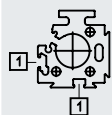
Profilová rúra

∅ 18

∅ 25

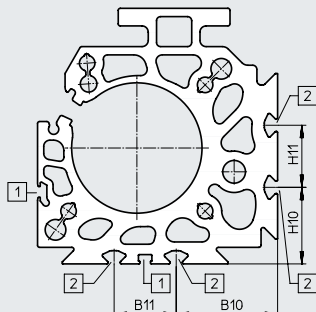
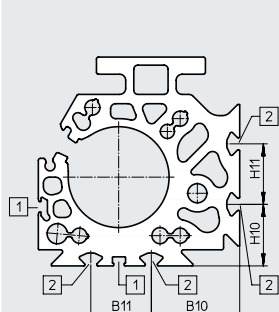
∅ 32

∅ 40



∅ 50

∅ 63




- [1] drážka pre snímač
- [2] upevňovacia drážka pre drážkový kameň

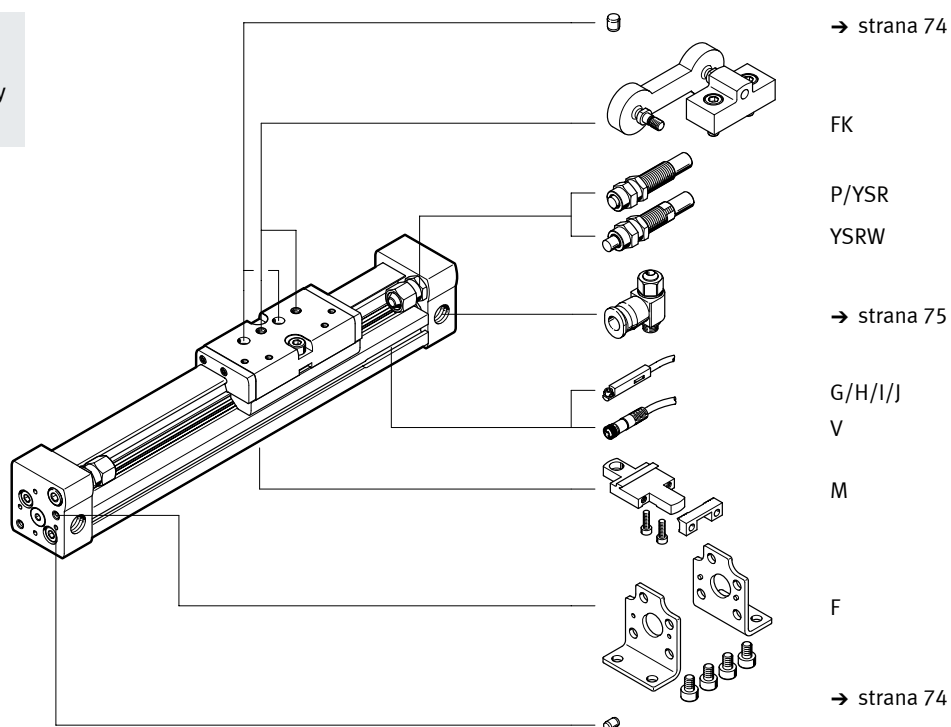
∅ [mm]	B10	B11	H10	H11
25	15,23	–	–	–
32	18	–	26,5	–
40	20,5	40	20,5	20
50	43,8	30	30,5	30
63	49	30	37	30

Typové označenie – stavebnica výrobkov

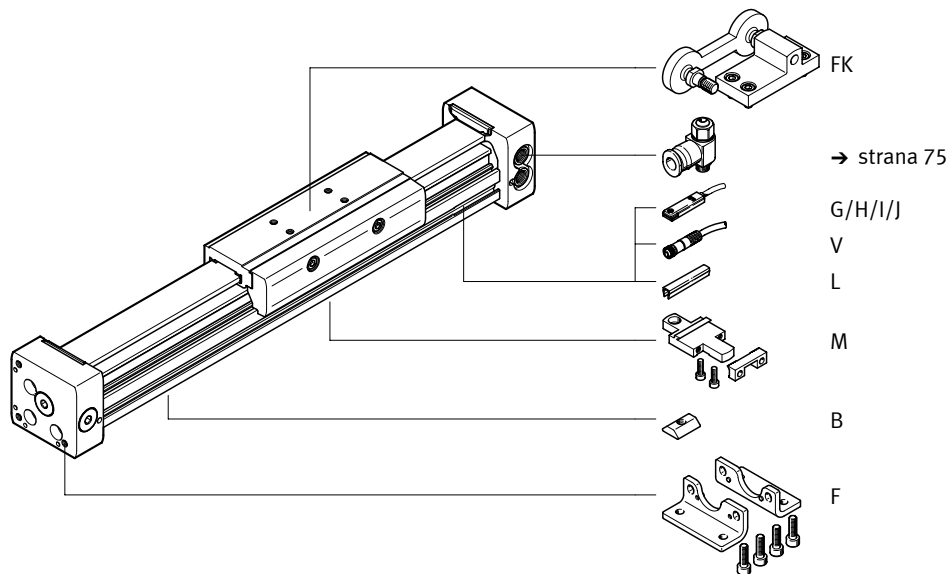
Typové označenie DGC-8/-12

 **Poznámka**

1) Koncové dorazy alebo nárazníky nesmú byť odstránené.



DGC-18... 63



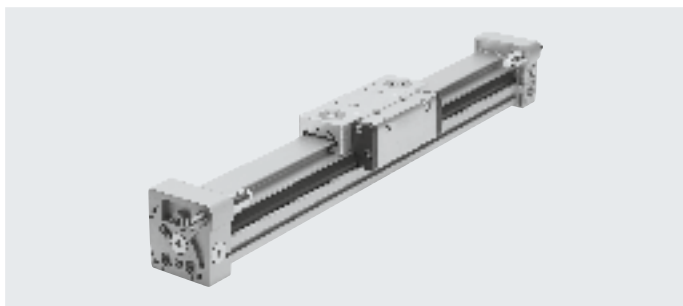
Typové označenie – stavebnica výrobkov


Tabuľka pre objednávku veľkosť		8	12	18	25	32	40	50	63	podmienky	kód	zadanie kódu	
č. stavebnice		530906	530907	532446	532447	532448	532449	532450	532451				
funkcia		lineárny pohon										DGC	DGC
ø piesta [mm]		8	12	18	25	32	40	50	63		★ -...		
zdvih [mm]		1... 1500	1... 2000	1... 3000	1... 8500			1... 5000			★ -...		
vedenie		základné vyhotovenie										★ -G	-G
tlmenie	obojsstranné	elastické tlmiace krúžky			-	-	-	-	-	-		★ -P	
	obojsstranné, nastaviteľné	-	-	pneumatické tlmenie							★ -PPV		
	samo-nastaviteľné	tlmiče nárazov			-	-	-	-	-	-		-YSR	
		tlmiče nárazov, s progresívnou charakteristikou			-	-	-	-	-	-		★ -YSRW	
snímanie polohy		pre snímač										★ -A	-A
prípoj vzduchu		jednostranne sprava alebo obojsstranne										★	
		-	-	jednostranne zľava alebo obojsstranne							-DL		
mazanie		-	-	štandardné							★		
		-	-	mazivo pre potravinársky priemysel							-H1		
osvedčenie EÚ		nie je										★	
		II 3GD									[1]	-EX2	
		II 2G									[1]	-EX3	
príslušenstvo		voľne priložené (dodatočná montáž)										ZUB-	ZUB-
pätkové upevnenie		1										F	
profilové upevnenie		1... 9										...M	
unášač		nie je											
		spojka unášača										FK	
drážkový kameň, upevňovacia drážka		-	-	-	1... 9					...B			
snímač	kábel 2,5 m	1... 9										...G	
	konektor M8	1... 9										...H	
snímač, bezkontaktný, PNP	kábel 2,5 m	1... 9										...I	
	konektor M8	1... 9										...J	
spojovacie vedenie	M8, 2,5 m	1... 9										...V	
kryt drážky snímača		-	-	1... 9							...L		
návod na obsluhu		výslovné zrieknutie sa návodu na obsluhu, pretože je už k dispozícii										-O	

[1] EX2, EX3 nie s unášačom FK, snímačom G, H, I, J, spojovacím vedením V

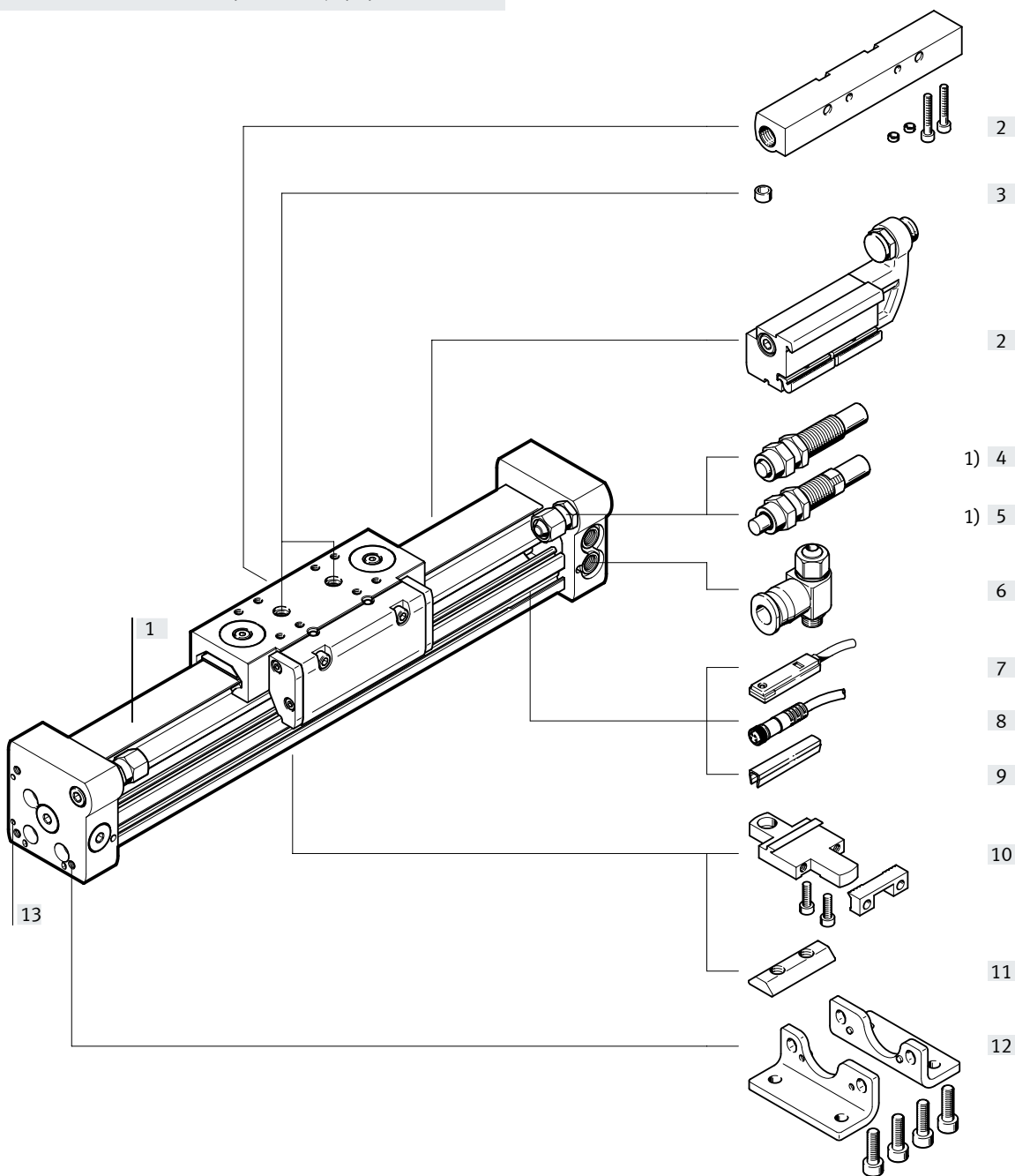


Prehľad pripojiteľných komponentov



 **Poznámka**

1) Prevádzka bez tlmiacích prvkov nie je prípustná.



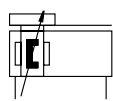
Prehľad pripojiteľných komponentov

Varianty a príslušenstvo				
	typ/objednávací kód	pre piest s \varnothing	Opis	→ strana/internet
[1]	lineárny pohon DGC-GF	18... 63	lineárny pohon bez príslušenstva, základné vyhotovenie	24
[2]	mechanické obmedzovanie koncovej polohy YWZ	18... 63	pre variabilné nastavenie zdvíhu, napr. pri zmene formátu	70
[3]	strediaci kolík/puzdro ZBS ¹⁾ ZBS/ZBH	18... 63	na vycentrovanie záťaží a montážnych dielov na vozíkoch	74
-	tlmenie PPV	18... 63	nastaviteľné pneumatiké tlmenie koncových polôh, používa sa pri stredných rýchlostiach	39
[4]	tlmič nárazov YSR	18... 63	samonastaviteľný hydraulický tlmič nárazov s návratom do základnej polohy pomocou pružiny a lineárnou charakteristikou tlmenia	39
[5]	tlmič nárazov YSRW	18... 63	samonastaviteľný hydraulický tlmič nárazov s návratom do základnej polohy pomocou pružiny a progresívnou charakteristikou tlmenia	39
[6]	škrtiaci spätný ventil GRLA	18... 63	na reguláciu rýchlosti	75
[7]	snímač G/H/I/J	18... 63	na snímanie polohy vozíka	75
[8]	spojovacie vedenie V	18... 63	pre snímač	76
[9]	kryt drážky L	18... 63	na ochranu pred znečistením a na upevnenie kábla snímača	74
[10]	profilové upevnenie M	18... 63	možnosť jednoduchého a presného upevnenia prostredníctvom rybinovej drážky	66
[11]	drážkový kameň B	25... 63	na upevnenie montážnych dielov	74
[12]	pätkové upevnenie F	18... 63	na upevnenie k uzatváraciemu krytu	64
[13]	strediace puzdro ZBH	50, 63	na centrovanie pohonu bez pätkového upevnenia (závislé od aplikácie)	74

1) súčasťou dodávky pohonu

Údajový list

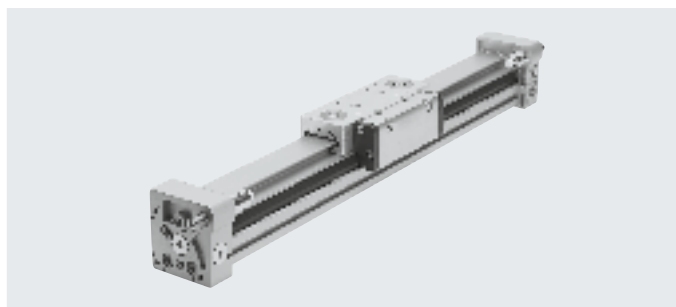
Funkcia



www.festo.sk



servis



- - priemer
18 ... 63 mm
- - dĺžka zdvihu
1 ... 8500 mm

Všeobecné technické údaje

Ø piesta	18	25	32	40	50	63
konštrukcia	bezpiestnicový pohon					
princíp unášača	valec s drážkou, mechanická spojka					
vedenie	klzné vedenie					
princíp	dvojčinný					
zdvih [mm]	1... 3000	1... 8500			1... 5000	
pneumatický prípoj	M5	G1/8		G1/4		G3/8
tlmenie → strana 27						
DGC-...-PPV	obojsstranné, nastaviteľné					
DGC-...-YSR...	obojsstranné, samonastaviteľné					
dĺžka tlmenia pri tlmení PPV [mm]	16,5	15,5	17,5	29,5	29,8	31,1
max. rýchlosť [m/s]	3					
snímanie polohy	pre snímač					
spôsob upevnenia	profilové upevnenie pätkové upevnenie priame upevnenie					
montážna poloha	ľubovoľná					

† Poznámka: Tento produkt zodpovedá normám ISO 1179-1 a ISO 228-1.

Prevádzkové podmienky a podmienky okolia

Ø piesta	18	25	32	40	50	63
prevádzkový tlak [bar]	2... 8			1,5... 8		
prevádzkové médium	stlačený vzduch podľa ISO 8573-1:2010 [7:-:-]					
poznámka o prevádzkovom/riadiacom médiu	prevádzka s mazaním možná (mazanie je potom už pri ďalšej prevádzke nevyhnutné!)					
teplota okolia ¹⁾ [°C]	-10 ... +60					
vhodnosť pre potravinárstvo ²⁾	→ ďalšie informácie o materiáli					
odolnosť proti korózii KBK ³⁾	2					

1) Zohľadnite rozsah použitia snímačov

2) Ďalšie informácie nájdete na www.festo.sk/sp → v časti Certifikáty.

3) Trieda odolnosti proti korózii KBK 2 podľa normy Festo FN 940070:

podstatné nároky na odolnosť proti korózii. Aplikácia v interiéroch s prípadným výskytom kondenzácie. Vonkajšie viditeľné časti s požiadavkami predovšetkým na vzhľad povrchu, ktorý je vystavený priamemu kontaktu s atmosférou bežnou pre priemysel

Sily [N] a energia nárazu [J]

Ø piesta	18	25	32	40	50	63
teoretická sila pri 6 baroch	153	295	483	754	1178	1870
energia nárazu v koncových polohách	→ strana 27					

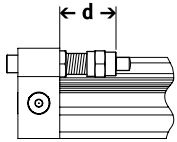
Údajový list

ATEX¹⁾	
teplota okolia EX [°C]	-10 °C ≤ Ta ≤ +60 °C
CE značka (viď vyhlásenie o zhode)	podľa smernice EÚ o ochrane Ex (ATEX)
osvedčenie EX2	
ATEX kategória, plyn	II 3G
Ex ochrana pred vznietením, plyn	Ex h IIC T4 Gc X
ATEX kategória, prach	II 3D
Ex ochrana pred vznietením, prach	Ex h IIIC T120°C Dc X
osvedčenie EX3	
ATEX kategória, plyn	II 2G
Ex ochrana pred vznietením, plyn	Ex h IIC T4 Gb X

1) Dbajte na požiadavky ATEX pre príslušnosť.

Hmotnosti [g]						
∅ piesta	18	25	32	40	50	63
základná hmotnosť pri zdvihu 0 mm	763	1609	2532	5252	10065	16308
nárast hmotnosti pri zväčšení zdvihu o 10 mm	23	35	55	76	117	180
pohybovaná hmotnosť	267	526	824	1725	3319	5226

Nastaviteľné úseky koncových polôh d [mm]

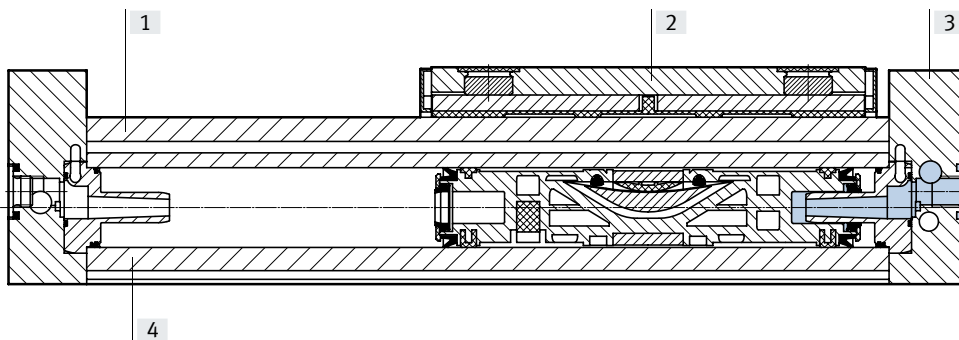


Poznámka
Pri redukcii zdvihu s obojstranne nastaviteľným tlmením PPV klesá prípustná kinetická energia.

∅ piesta	18	25	32	40	50	63
tlmenie						
DGC-...-PPV	13,8... 15,8	21,1... 25,1	25,2... 30,2	28,7... 33,7	28,7... 33,7	38,8... 43,8
DGC-...-YSR/YSRW	14,5... 24,5	22,5... 32,5	27,3... 37,3	31... 41	31... 56	41... 76

Materiály

funkčný rez

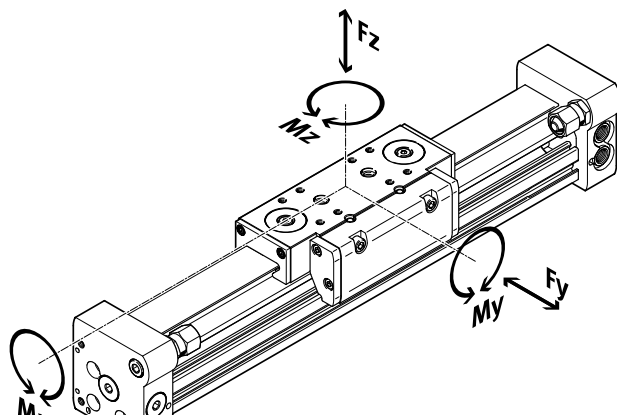


Lineárne pohony	
[1] vodiaca koľajnica	eloxovaný hliník
[2] vozík	eloxovaný hliník
[3] uzatvárací kryt	eloxovaný hliník
[4] teleso valca	eloxovaný hliník
- tesnenie piesta	polyuretán
tesniaca páska/krycí pás	polyuretán
klzné prvky	polyacetál
poznámka o materiáli	v zmysle RoHS

Údajový list

Parametre zaťaženia

Uvedené sily a momenty sa vzťahujú na stred povrchu vozíka. Pri dynamickej prevádzke nesmú byť tieto hodnoty prekročené. Treba pri tom venovať veľkú pozornosť priebehu brzdenia.



- Poznámka

V záujme prevencie samovoľného brzdenia vedenia pri pohone s klzným vedením DGC-GF vo vertikálnej aplikácii a vysokom zaťažení krútiacim momentom odporúčame variant s obežným guľčkovým vedením DGC-KF → strana 40.

V prípade, že na pohon pôsobí viac uvedených síl a momentov súčasne, musí byť okrem uvedených maximálnych hodnôt zaťaženia dodržaná ešte nasledujúca rovnica:

$$\frac{F_y}{F_{y_{max.}}} + \frac{F_z}{F_{z_{max.}}} + \frac{M_x}{M_{x_{max.}}} + \frac{M_y}{M_{y_{max.}}} + \frac{M_z}{M_{z_{max.}}} \leq 1$$

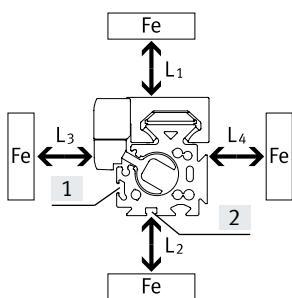
Prípustné sily a momenty sa vzťahujú na rýchlosť 0,2 m/s

Ø piesta		18	25	32	40	50	63
$F_{y_{max.}}$	[N]	440	640	900	1380	1500	2300
$F_{z_{max.}}$	[N]	540	1300	1800	2000	2870	4460
$M_{x_{max.}}$	[Nm]	3,4	8,5	15	28	54	96
$M_{y_{max.}}$	[Nm]	20	40	70	110	270	450
$M_{z_{max.}}$	[Nm]	8,5	20	33	54	103	187

Ovplyvnenie snímačov koncových polôh feritickými materiálmi

Feritické materiály (oceľové diely alebo plechy) v bezprostrednej blízkosti snímačov koncových polôh môžu spôsobovať chyby pri snímaní. Je nutné dodržať nasledujúce bezpečnostné vzdialenosti.

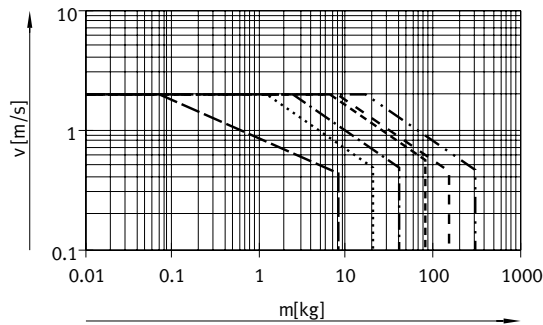
Vzdialenosť závisí od polohy snímačov (pozri [1] a [2]).



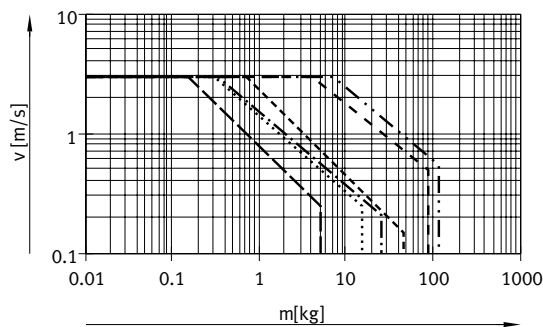
Ø piesta			8	12	18	25	32	40	50	63
vzdialenosť L1	[1]	[mm]	0	0	0	0	0	0	0	0
	[2]	[mm]	-	-	0	0	0	0	0	0
vzdialenosť L2	[1]	[mm]	20	10	10	10	0	0	0	0
	[2]	[mm]	-	-	25	25	25	25	25	25
vzdialenosť L3	[1]	[mm]	30	25	25	25	25	25	25	25
	[2]	[mm]	-	-	10	10	0	0	0	0
vzdialenosť L4	[1]	[mm]	0	0	0	0	0	0	0	0
	[2]	[mm]	-	-	0	0	0	0	0	0

Údajový list

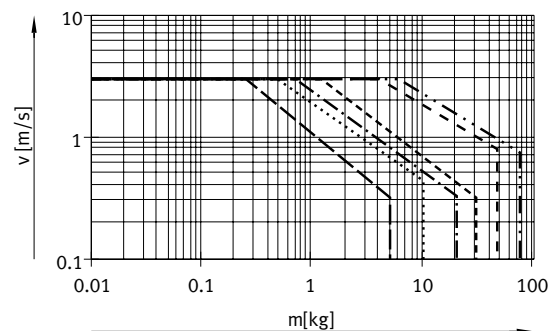
Maximálna prípustná rýchlosť piesta v závislosti od užitočného zaťaženia m a vzdialenosti ťažiska hmotnosti r_{max} s tlmením PPV



s tlmením YSR



s tlmením YSRW



- — — — — \varnothing 18
- \varnothing 25
- · - · - · \varnothing 32
- - - - - \varnothing 40
- — — — — \varnothing 50
- · - · - · \varnothing 63

Poznámka

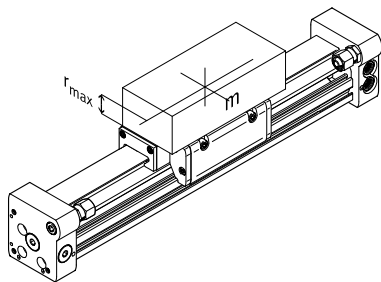
Tieto údaje predstavujú dosiahnuteľné maximálne hodnoty. V praxi sa môžu tieto hodnoty líšiť podľa hmotnosti užitočnej záťaže a montážnej polohy.

Pracovný rozsah tlmenia

Tlmenie koncových polôh je potrebné nastaviť tak, aby bola zaručená plynulá prevádzka bez nárazu. Ak sú prevádzkové podmienky mimo prípustných hodnôt, je potrebné tlmiť pohybujúcu sa hmotnosť vhodnými vonkajšími zariadeniami (externé tlmiče nárazov), najlepšie pôsobením v smere ťažiska hmotnosti.

Poznámka

V záujme zamedzenia vzniku pnutí na vozíkoch je nutné na hornej ploche montážneho dielu dodržať rovinnosť min. 0,03 mm.



Údaje pre horizontálnu montážnu polohu:

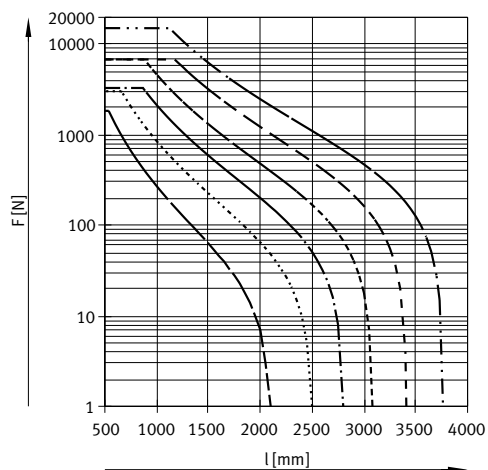
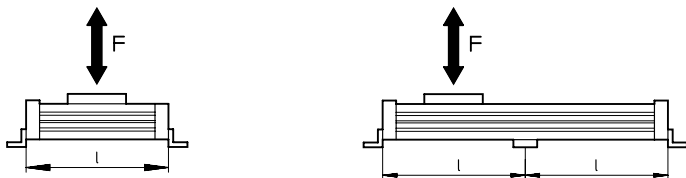
\varnothing piesta	8	12	18	25	32	40	50	63
vzdialenosť r_{max} [mm]	25	35	35	50	50	50	50	50

Údajový list

Počet profilových upevnení MUC v závislosti od tiažovej sily F a vzdialenosti podpier l

Aby sa obmedzil priehyb pri veľkých zdvihoch, pohon je nutné podprieť. Nasledujúce grafy slúžia na zistenie maximálnych prípustných vzdialeností podpier v závislosti od montážnej polohy a pôsobiacich tiažových a normálových síl.

Montážna poloha vodorovne

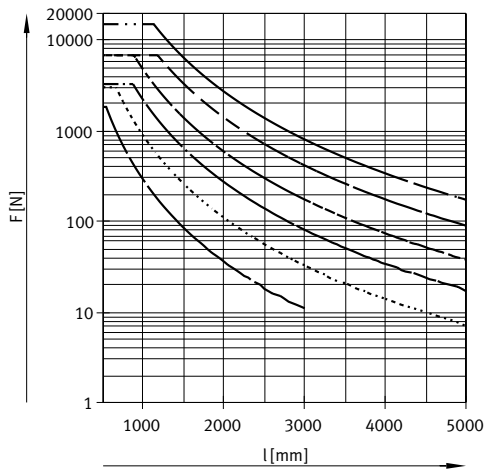
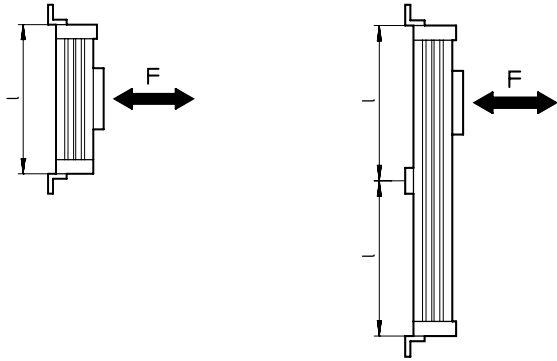


Údajový list

Počet profilových upevnení MUC v závislosti od tiažovej sily F a vzdialenosti podpier l

Aby sa obmedzil priehyb pri veľkých zdvihoch, pohon je nutné podoprieť. Nasledujúce grafy slúžia na zistenie maximálnych prípustných vzdialeností podpier v závislosti od montážnej polohy a pôsobiacich tiažových a normálových síl.

Zvislá montážna poloha



Príklad:

Na pohon DGC-25-1500 pôsobia pri vodorovnej montážnej polohe sily 300 N.

Pohon má celkovú dĺžku:
 $l = \text{dĺžka zdvíhu} + L1$
 (pozri rozmery)
 $= 1500 \text{ mm} + 200 \text{ mm}$
 $= 1700 \text{ mm}$

Z grafu vychádza, že pre pohon DGC-25 pri sile 300 N je potrebná max. vzdialenosť podpier 1300 mm.

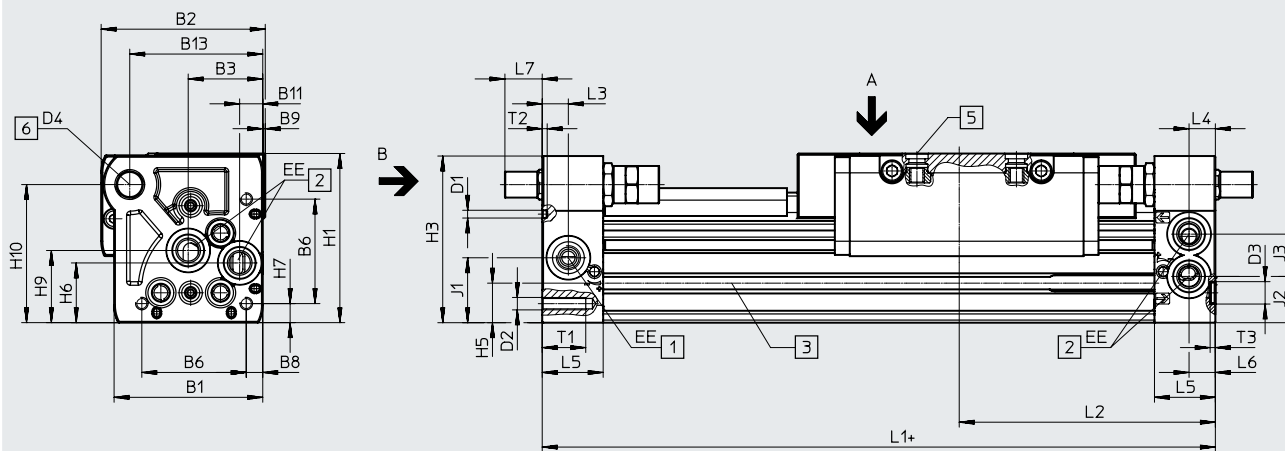
V tomto príklade treba použiť profilové upevnenia, pretože max. vzdialenosť podpier (1300 mm) je menšia ako celková dĺžka pohonu 1700 mm.

Údajový list

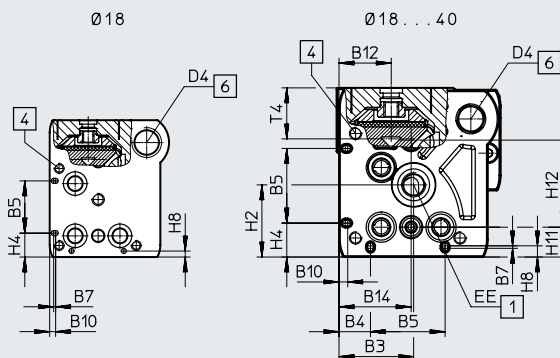
Rozmery

≥ 18... 40

CAD modely na stiahnutie → www.festo.sk




pohľad B



+ pripočítať dĺžku zdvihu

- [1] prípoj stlačeného vzduchu voliteľne na 2 stranách
- [2] prípoj stlačeného vzduchu voliteľne na 2 stranách, na jednostranné pripojenie stlačeného vzduchu
- [3] drážka pre snímač
- [4] otvor pre pätkové upevnenie HPC
- [5] otvor pre strediaci kolík/puzdro
- [6] závit pre koncový doraz

-  Upozornenie

Štandardne sa lineárny pohon riadi jednostranne sprava alebo obojstranne.

Zadaním objednávacieho kódu DL v stavebnici výrobkov možno objednať riadenie lineárneho pohonu jednostranne zľava alebo obojstranne.


Údajový list

∅	B1	B2	B3	B4	B5	B6	B7	B8	B9	B10	B11	B12
[mm]					±0,05							
18	44,5	49,9	19,5	8,8	21	31	0,8	3,8	1	2,4	5,5	15,5
25	59,8	66	30	12,65	30	42	1	6,65	1	3,5	9,3	21
32	73	79	38,5	5,7	63,1	57,5	-	8,5	1,5	14	14,9	18
40	91	98,5	45	17,2	55	65	-	12,2	2	8	16,5	24,8

∅	B13	B14	D1 ∅	D2	D3 ∅	D4	EE	H1	H2	H3	H4	H5
[mm]			±0,05		H7						±0,2	
18	39	19,5	2	M4	5	M12x1	M5	56,3	23,1	55	9,6	13,4
25	53,5	30	3	M5	9	M12x1	G1/8	68	29	67	13,65	15,8
32	66,5	38,5	3	M6	9	M14x1	G1/8	78,5	30	77	5,7	17
40	80,5	45	4	M6	9	M16x1	G1/4	99,5	41,5	97,5	17,2	25

∅	H6	H7	H8	H9	H10	H11	H12	J1	J2	J3	L1	L2	L3
[mm]						±0,15	±0,05						
18	20	4,6	2,4	25,2	46	8,5	30	20	16,5	11	150	74,5	5,7
25	24	7,65	4,5	29	55,5	12	35	26,1	18,6	17	200	100	10,5
32	27,7	8,5	14	35,2	63,8	11,45	50	30	22	18,5	250	124,8	14,5
40	36,5	12,2	8	44	81,5	15	60	35	26	26	300	150	14,6

∅	L4	L5	L6	L7			T1	T2	T3	T4	tolerancia zdvíhu
				PPV	YSR	YSRW					
[mm]									+0,2		
18	5,8	15	5,5	0	15,9	19,4	9	2	3,1	17,1	0... 2,5
25	10,6	24,5	10,6	0	12,5	15	17,5	2	2,1	20,5	
32	14,5	30,5	14,5	0	8,5	15,5	15	2	2,1	21,3	
40	14,6	33,5	14,6	0	12,8	21	20	3	2,1	30,7	

 **Poznámka**

Tento produkt zodpovedá normám ISO 1179-1 a ISO 228-1.

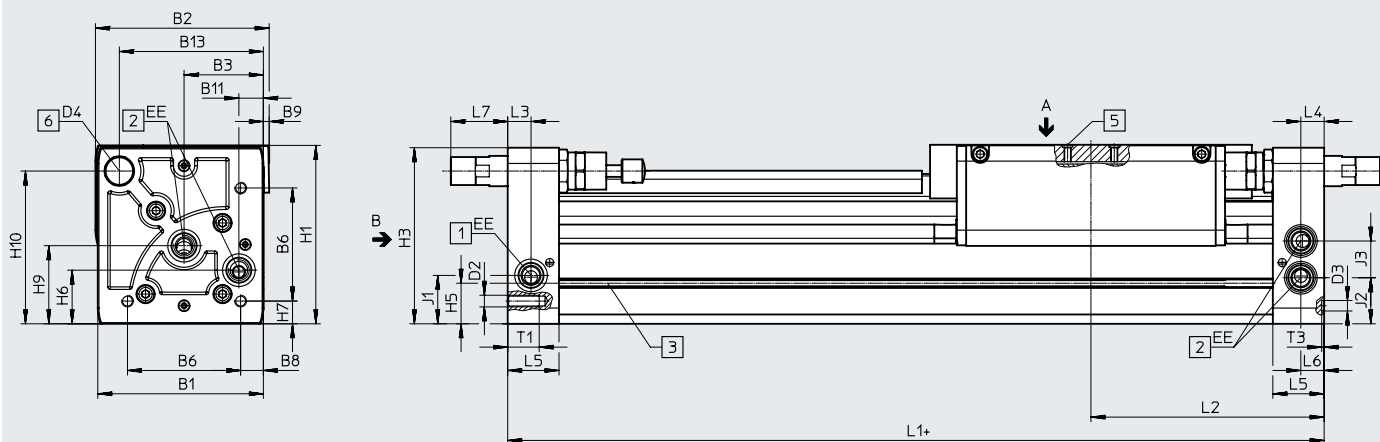
tolerancia dĺžky pre zdvih [mm]	≤ 1000	≤ 2000	≤ 3000	≤ 4000	≤ 5000	≤ 6000	≤ 7000	≤ 8000	≤ 9000
L1 [mm]	+0,90	+1,10	+1,40	+1,50	+1,60	+1,70	+2,20	+2,30	+2,40

Údajový list

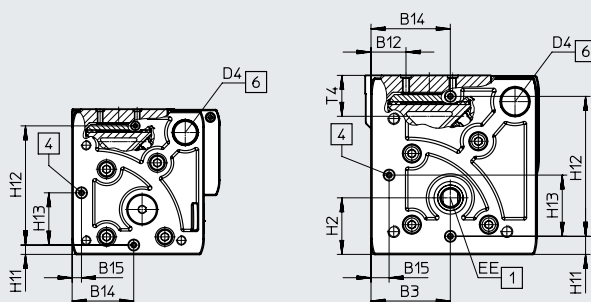
Rozmery

Ø 50/63

CAD modely na stiahnutie → www.festo.sk



Ø50 pohľad B Ø50...63



+ pripočítať dĺžku zdvihu

- [1] prípoj stlačeného vzduchu voliteľne na 2 stranách
- [2] prípoj stlačeného vzduchu voliteľne na 2 stranách, na jednostranné pripojenie stlačeného vzduchu
- [3] drážka pre snímač
- [4] otvor pre pätkové upevnenie HPC
- [5] otvor pre strediaci kolík/puzdro
- [6] závit pre koncový doraz

- ⚠ - Upozornenie


Štandardne sa lineárny pohon riadi jednostranne sprava alebo obojstranne.
Zadaním objednávacieho kódu DL v stavebnici výrobkov možno objednať riadenie lineárneho pohonu jednostranne zľava alebo obojstranne.

Údajový list

∅ [mm]	B1	B2	B3	B6	B8	B9	B11	B12	B13	B14 ±0,05	B15	D2	D3 ∅ H7	D4
50	113	126,5	60	81,6	12	–	21	24	97	52,8	8	M8	9	M22x1,5
63	142	149	68	97	19,5	5	21	30	123,5	68	15,5	M10	9	M26x1,5

∅ [mm]	EE	H1	H2	H3	H5	H6	H7	H9	H10	H11 ±0,2	H12 ±0,05	H13	J1	J2
50	G1/4	124,5	38,5	122,5	29,3	36	12	53	104,5	8	100	52,8	30,5	30,5
63	G3/8	153,5	48,5	151	34,8	46	19,5	67	131	15,5	120	68	41,5	39,5

∅ [mm]	J3	L1	L2	L3	L4	L5	L6	L7			T1	T3 +0,2	T4	tolerancia zdvihu
								PPV	YSR	YSRW				
50	28	350	175	17	17	41	17	0	31	36,3	24	2,1	30,4	0... 2,5
63	31,5	400	200	20	20	44	20	0	38,3	48,3	27,5	2,1	36,2	

 - **Poznámka**

Tento produkt zodpovedá normám ISO 1179-1 a ISO 228-1.

tolerancia dĺžky pre zdvih [mm]	≤ 1000	≤ 2000	≤ 3000	≤ 4000	≤ 5000
L1 [mm]	+0,90	+1,10	+1,40	+1,50	+1,60

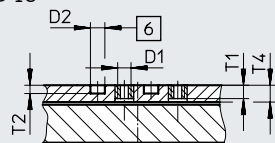
Údajový list

Rozmery

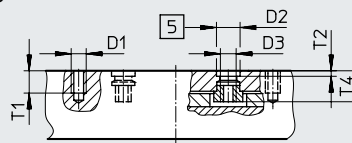
CAD modely na stiahnutie → www.festo.sk

voziček

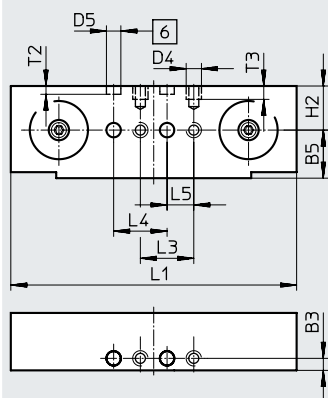
∅ 18



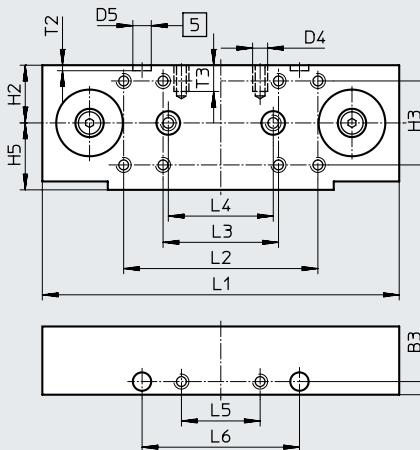
∅ 25



pohľad A



pohľad A



[5] otvor pre strediacu puždu ZBH
[6] otvor pre strediaci kolík ZBS

∅	B3	D1	D2 ∅ H7	D3	D4	D5 ∅ H7	H2	H3	H4	H5	L1
[mm]	±0,05								±0,03	±0,1	±0,1
18	4,5	M5	5	–	M5	5	16,5	–	–	18	107
25	5	M5	9	M6	M5	7	22	32±0,2	–	25,5	136

∅	L2	L3	L4	L5	L6	L7	T1	T2	T3	T4
[mm]	±0,1		±0,03	±0,1	±0,05	±0,1				
18	–	20±0,1	20	10	–	–	5	3,1±0,1	5	6,3
25	74	44±0,2	40	30	60	–	8,5	2,1±0,2	10	11,8

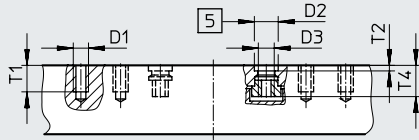
Údajový list

Rozmery

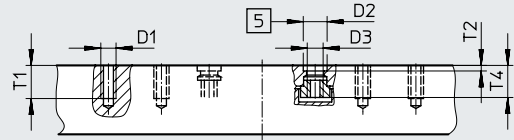
CAD modely na stiahnutie → www.festo.sk

Vozík

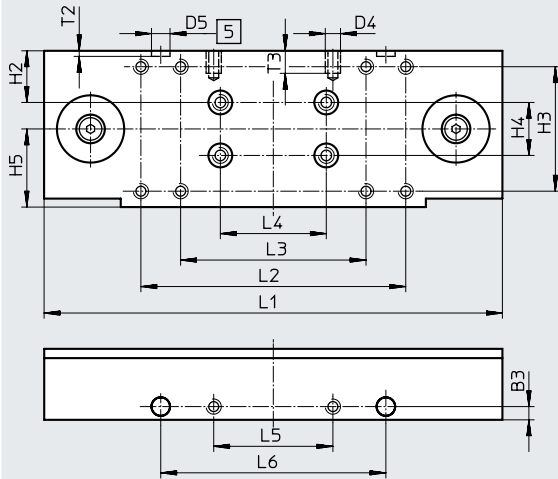
∅ 32



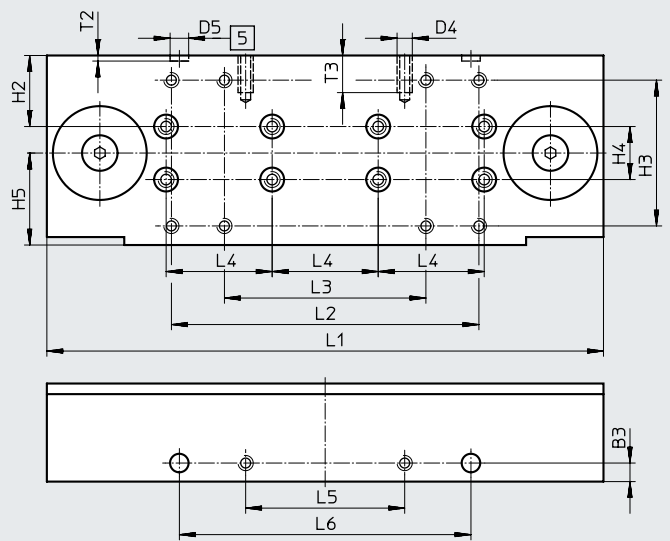
∅ 40



pohľad A



pohľad A



[5] otvor pre strediacu puzdro ZBH

∅	B3	D1	D2	D3	D4	D5	H2	H3	H4	H5	L1
[mm]	±0,05		∅ H7			∅ H7			±0,03	±0,1	±0,1
32	5	M5	9	M6	M5	7	19,5	47±0,2	20	29,5	173
40	7	M5	9	M6	M6	7	26,8	55±0,2	20	34,7	210

∅	L2	L3	L4	L5	L6	L7	T1	T2	T3	T4
[mm]	±0,1		±0,03	±0,1	±0,05	±0,1				
32	100	70±0,2	40	45	85	–	10	2,1±0,2	8,5	11,8
40	116	76±0,2	40	60	110	–	12,5	2,1±0,2	14	12,1

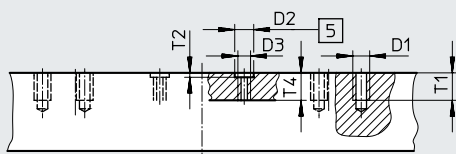
Údajový list

Rozmery

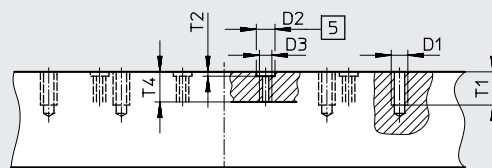
CAD modely na stiahnutie → www.festo.sk

Vozík

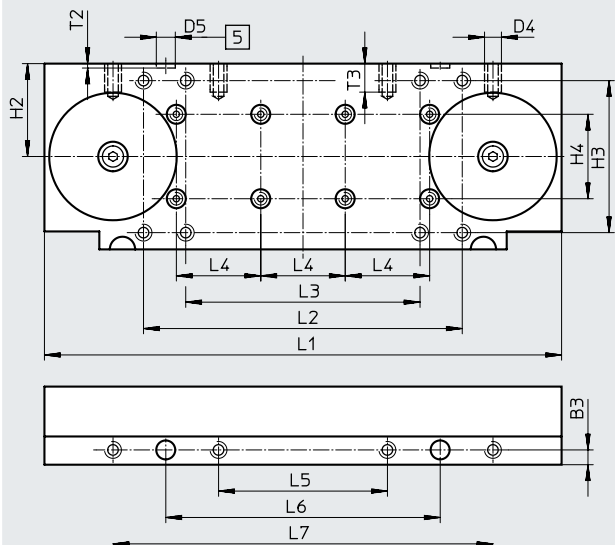
∅ 50



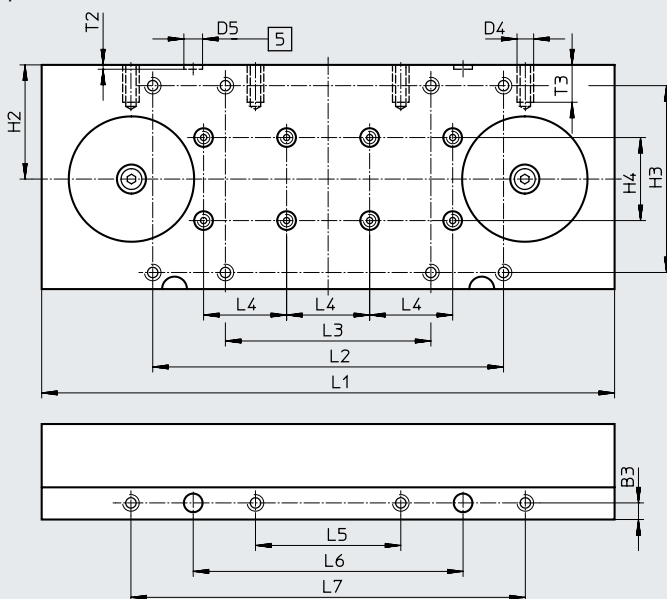
∅ 63



pohľad A



pohľad A



[5] otvor pre strediace puzdro ZBH

∅	B3	D1	D2 ∅ H7	D3	D4	D5 ∅ H7	H2	H3	H4	H5	L1
[mm]	±0,05								±0,03	±0,1	±0,1
50	7	M8	9	M6	M8	9	44	72±0,3	40	–	245
63	8	M8	9	M6	M8	9	55	90±0,3	40	–	276

∅	L2	L3	L4	L5	L6	L7	T1	T2	T3	T4
[mm]	±0,1		±0,03	±0,1	±0,05	±0,1				
50	151	111±0,2	40	80	130	180	13	2,1±0,2	13,5	13
63	169	99±0,2	40	70	130	190	16	2,1±0,2	18	14,5

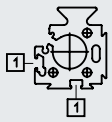
Údajový list

Rozmery

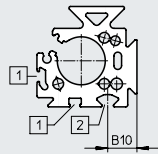
CAD modely na stiahnutie → www.festo.sk

Profilová rúra

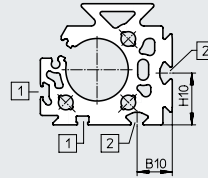
Ø 18



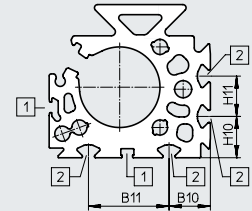
Ø 25



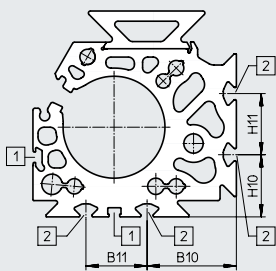
Ø 32



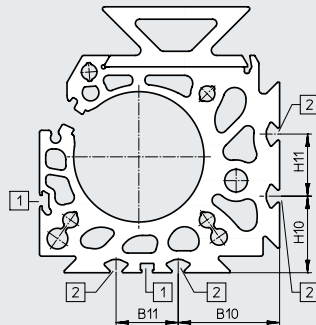
Ø 40



Ø 50



Ø 63




- [1] drážka pre snímač
[2] upevňovacia drážka pre drážkový kameň

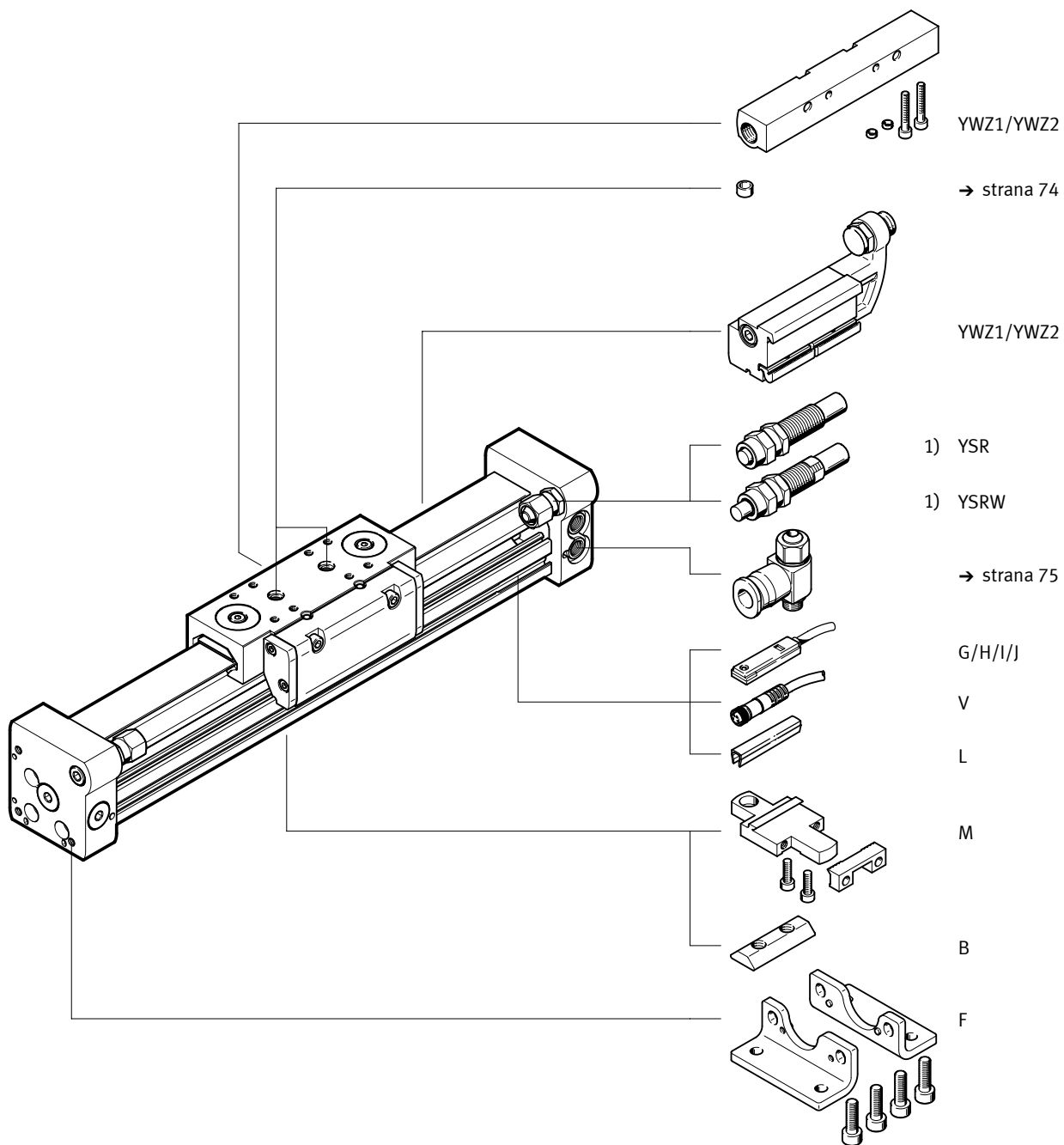
Ø	B10	B11	H10	H11
[mm]				
25	15,23	–	–	–
32	18	–	26,5	–
40	20,5	40	20,5	20
50	43,8	30	30,5	30
63	49	30	37	30

Typové označenie – stavebnica výrobkov

Typové označenie

-  - **Poznámka**

1) Prevádzka bez tlmiacich prvkov nie je prípustná.



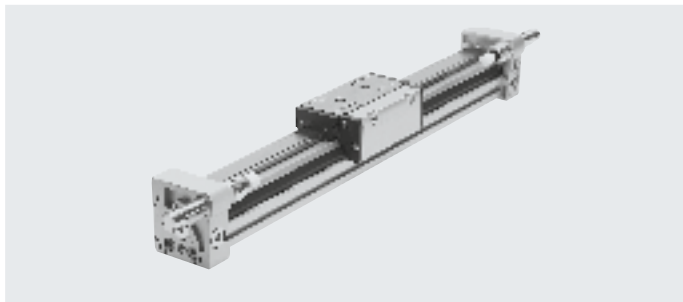
Typové označenie – stavebnica výrobkov


Tabuľka pre objednávku veľkosť		18	25	32	40	50	63	podmienky	kód	zadanie kódu
č. stavebnice		532446	532447	532448	532449	532450	532451			
funkcia		lineárny pohon							DGC	DGC
ø piesta [mm]		18	25	32	40	50	63		★ -...	
zdvih [mm]		1... 3000	1... 8500			1... 5000			★ -...	
vedenie		klzné vedenie							★ -GF	-GF
tlmenie		pneumatické tlmenie, nastaviteľné v koncových polohách							★ -PPV	
		samonastaviteľné tlmiče nárazov							-YSR	
		tlmiče nárazov, samonastaviteľné, s progresívnou charakteristikou							★ -YSRW	
snímanie polohy		pre snímač							★ -A	-A
prípoj vzduchu		jednostranne sprava alebo obojstranne							★	
		jednostranne zľava alebo obojstranne							-DL	
mazanie		štandardné							★	
		mazivo pre potravinársky priemysel						[1]	-H1	
osvedčenie EÚ		nie je							★	
		II 3GD						[2]	-EX2	
		II 2G						[2]	-EX3	
príslušenstvo		voľne priložené (dodatčná montáž)							ZUB-	ZUB-
pätkové upevnenie		1							F	
profilové upevnenie		1... 9							...M	
drážkový kameň, upevňovacia drážka		-	1... 9						...B	
snímač	kábel 2,5 m	1... 9							...G	
	konektor M8	1... 9							...H	
snímač, bezkontaktný, PNP	kábel 2,5 m	1... 9							...I	
	konektor M8	1... 9							...J	
spojovacie vedenie	M8, 2,5 m	1... 9							...V	
kryt drážky snímača		1... 9							...L	
mechanické obmedzovanie koncovej polohy		nie je								
		variabilná koncová poloha, na jednej strane						[3]	YWZ1	
		variabilná koncová poloha, na oboch stranách						[3]	YWZ2	
návod na obsluhu		výslovné zrieknutie sa návodu na obsluhu, pretože je už k dispozícii							-O	

[1] H1 nie s tlmením YSR, YSRW
 [2] EX2, EX3 nie so snímačom G, H, I, J, spojovacím vedením V
 [3] YWZ1, YWZ2 iba s tlmením YSR alebo YSRW

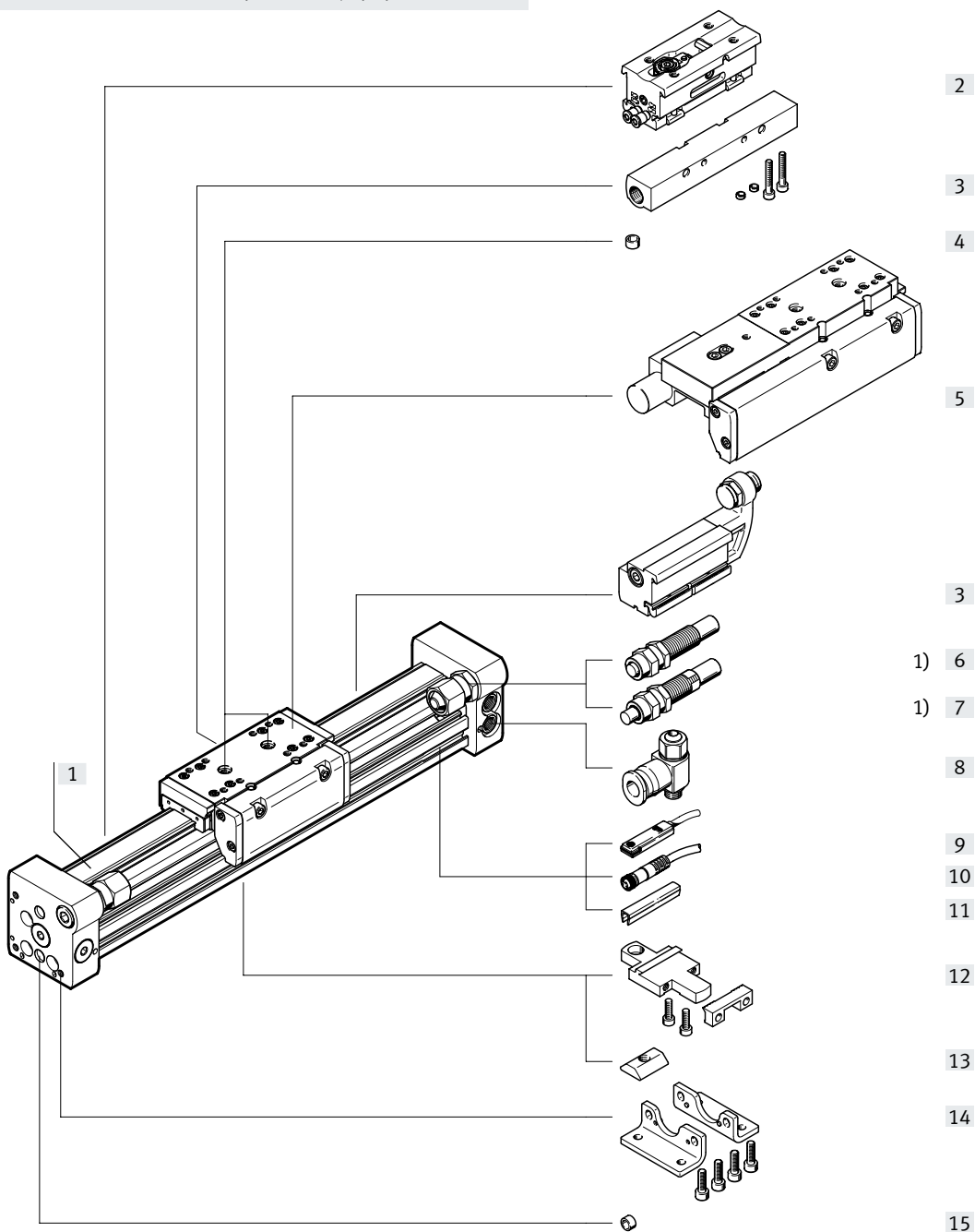


Prehľad pripojiteľných komponentov



 **Poznámka**

1) Prevádzka bez tlmiacich prvkov nie je prípustná.



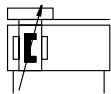
Prehľad pripojiteľných komponentov

Variety a príslušenstvo			
typ/objednávací kód	pre piest s \emptyset	opis	→ strana/internet
[1] lineárny pohon DGC-KF	8... 63	lineárny pohon s príslušenstvom, s obežným guľôčkovým vedením	42
[2] medzipoloha Z1/Z2/Z3	25, 32, 40	umožňuje až tri medzipolohy	72
[3] mechanické obmedzovanie koncovej polohy YWZ	18... 63	pre variabilné nastavenie zdvihu, napr. pri zmene formátu	70
[4] strediaci kolík/puzdro ZBS ¹⁾ ZBS/ZBH	8... 63	na vycentrovanie záťaží a montážnych dielov na vozíkoch	74
[5] zverná jednotka 1H-PN	25, 32, 40, 50	na zastavovanie záťaže	45
- tlmenie P	8, 12	nenastaviteľné elastické tlmenie, používa sa len pri nízkych rýchlostiach	62
- tlmenie PPV	18... 63	nastaviteľné pneumatické tlmenie koncových polôh, používa sa pri stredných rýchlostiach	62
[6] tlmič nárazov YSR	8... 63	samonastaviteľný hydraulický tlmič nárazov s návratom do základnej polohy pomocou pružiny a lineárnou charakteristikou tlmenia	62
[7] tlmič nárazov YSRW	8... 63	samonastaviteľný hydraulický tlmič nárazov s návratom do základnej polohy pomocou pružiny a progresívnu charakteristikou tlmenia	62
[8] škrtiaci spätný ventil GRLA	8... 63	na reguláciu rýchlostí	75
[9] snímač G/H/I/J	8... 63	na snímanie polohy vozíka	75
[10] spojovacie vedenie V	8... 63	pre snímač	76
[11] kryt drážky L	18... 63	na ochranu pred znečistením a na upevnenie kábla snímača	74
[12] profilové upevnenie M	8... 63	možnosť jednoduchého a presného upevnenia prostredníctvom rybinovej drážky	66
[13] drážkový kameň B	25... 63	na upevnenie montážnych dielov	74
[14] pätkové upevnenie F	8... 63	na upevnenie k uzatváraciemu krytu	64
[15] strediaci kolík/puzdro ZBS/ZBH	8... 63	na centrovanie pohonu bez pätkového upevnenia (závislé od aplikácie)	74

1) súčasťou dodávky pohonu

Údajový list

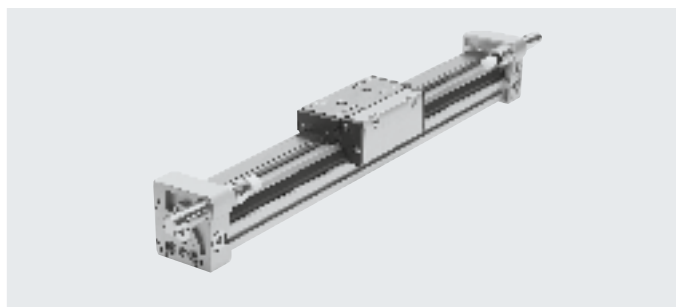
Funkcia



www.festo.sk



servis



- priemer
8 ... 63 mm
- dĺžka zdvíhu
1 ... 8500 mm

Všeobecné technické údaje

Ø piesta	8	12	18	25	32	40	50	63
konštrukcia	bezpiestnicový pohon							
princíp unášača	valec s drážkou, mechanická spojka							
vedenie	externé obežné guľôčkové vedenie							
princíp	dvojčinný							
zdvih [mm]	1... 1300	1... 1900	1... 3000	1... 8500			1... 5000	
pneumatický prípoj	M5			G1/8		G1/4		G3/8
tlmenie → strana 46								
DGC-...-P	obojsstranné, nenastaviteľné		-					
DGC-...-PPV	-		obojsstranné, nastaviteľné					
DGC-...-YSR...	obojsstranné, samonastaviteľné							
dĺžka tlmenia pri tlmení PPV [mm]	-		16,5	15,5	17,5	29,5	29,8	31,1
max. rýchlosť [m/s]	1	1,2	3					
opakovateľná presnosť [mm]	0,02 (s tlmičmi nárazov YSR/YSRW)							
snímanie polohy	pre snímač							
spôsob upevnenia	profilové upevnenie pätkové upevnenie priame upevnenie							
montážna poloha	ľubovoľná							

Poznámka

Tento produkt zodpovedá normám ISO 1179-1 a ISO 228-1.

Prevádzkové podmienky a podmienky okolia

Ø piesta	8	12	18	25	32	40	50	63
prevádzkový tlak [bar]	2,5... 8		2... 8			1,5... 8		
prevádzkové médium	stlačený vzduch podľa ISO 8573-1:2010 [7:-:-]							
poznámka o prevádzkovom/riadiacom médiu	prevádzka s mazaním možná (mazanie je potom už pri ďalšej prevádzke nevyhnutné!)							
teplota okolia ¹⁾ [°C]	-10 ... +60							
vhodnosť pre potravinárstvo ²⁾	-		→ ďalšie informácie o materiáli					
odolnosť proti korózii KBK ³⁾	1							

1) Zohľadnite rozsah použitia snímačov.

2) Ďalšie informácie nájdete na www.festo.sk/sp → v časti Certifikáty.

3) Trieda odolnosti proti korózii KBK 1 podľa normy Festo FN 940070

Nízke nároky na odolnosť proti korózii. Aplikácia v suchých interiéroch, ochrana pri transporte a skladovaní. Platné aj pre diely za krytmí, vo vnútorných priestoroch, alebo pre diely, ktoré sú v rámci aplikácie zakryté (napr. hriadeľ pohonu).

Údajový list

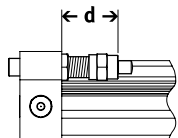
Sily [N]	8	12	18	25	32	40	50	63
teoretická sila pri 6 baroch	30	68	153	295	483	754	1178	1870
energia nárazu v koncových polohách	→ strana 46							

ATEX ¹⁾	
teplota okolia EX [°C]	-10 °C ≤ Ta ≤ +60 °C
CE značka (viď vyhlásenie o zhode)	podľa smernice EÚ o ochrane Ex (ATEX)
osvedčenie EX2	
ATEX kategória, plyn	II 3G
Ex ochrana pred vznietením, plyn	Ex h IIC T4 Gc X
ATEX kategória, prach	II 3D
Ex ochrana pred vznietením, prach	Ex h IIIC T120°C Dc X
osvedčenie EX3	
ATEX kategória, plyn	II 2G
Ex ochrana pred vznietením, plyn	Ex h IIC T4 Gb X

1) Dbajte na požiadavky ATEX pre príslušenstvo.

Hmotnosti [g]	8	12	18	25	32	40	50	63
DGC-...								
základná hmotnosť pri zdvihu 0 mm	225	391	975	2113	2837	6996	13342	22220
nárast hmotnosti pri zväčšení zdvihu o 10 mm	11	16	31	49	74	117	153	236
pohybovaná hmotnosť	77	149	331	732	1146	2330	4511	8225
DGC-...-1H-PN – so zvernou jednotkou								
základná hmotnosť pri zdvihu 0 mm	-	-	-	3134	4272	12009	19394	-
nárast hmotnosti pri zväčšení zdvihu o 10 mm	-	-	-	49	74	117	153	-
pohybovaná hmotnosť	-	-	-	1405	2059	5494	8411	-

Nastaviteľné úseky koncových polôh d [mm]



Poznámka

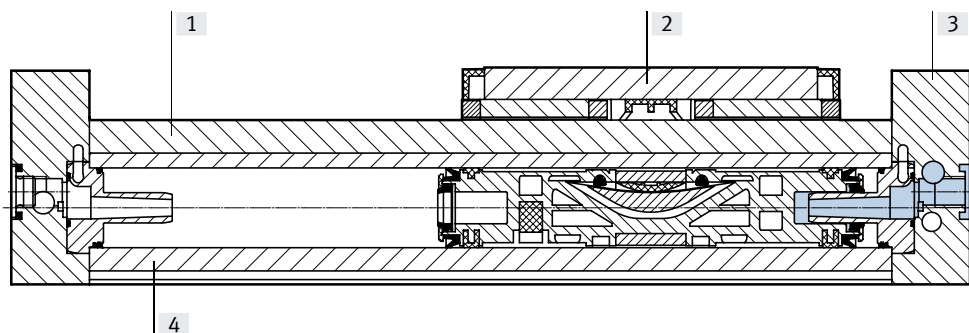
Pri redukcii zdvihu s obojstranne nastaviteľným tlmením PPV klesá prípustná kinetická energia.

Ø piesta	8	12	18	25	32	40	50	63
tlmenie								
DGC-...-P/PPV	11,3 ... 16,3	12,7 ... 17,7	13,8 ... 15,8	21,1 ... 25,1	25,2 ... 30,2	28,7 ... 33,7	28,7 ... 33,7	38,8 ... 43,8
DGC-...-P/PPV-GP	-	-	16,9 ... 18,9	23,6 ... 27,6	25,2 ... 30,2	34,7 ... 39,7	-	-
DGC-...-YSR/YSRW	12,8 ... 22,8	14 ... 24	14,5 ... 34,5	22,5 ... 47,5	27,3 ... 52,3	31 ... 56	31 ... 56	41 ... 76

Údajový list

Materiály

funkčný rez



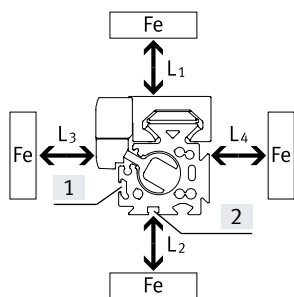
Lineárne pohony

[1] vodiaca koľajnica	ocel, vysoko legovaná
[2] vozík	ocel, vysoko legovaná
[3] uzatvárací kryt	eloxovaný hliník
[4] teleso valca	eloxovaný hliník
- tesnenie piesta	polyuretán
- tesniaca páska/krycí pás	polyuretán
poznámka o materiáli	certifikát RoHS, bez obsahu medi a PTFE

Ovplyvnenie snímačov koncových polôh feritickými materiálmi

Feritické materiály (oceľové diely alebo plechy) v bezprostrednej blízkosti snímačov koncových polôh môžu spôsobovať chyby pri snímaní. Je nutné dodržať nasledujúce bezpečnostné vzdialenosti.

Vzdialenosť závisí od polohy snímačov koncových polôh (pozri [1] a [2]).

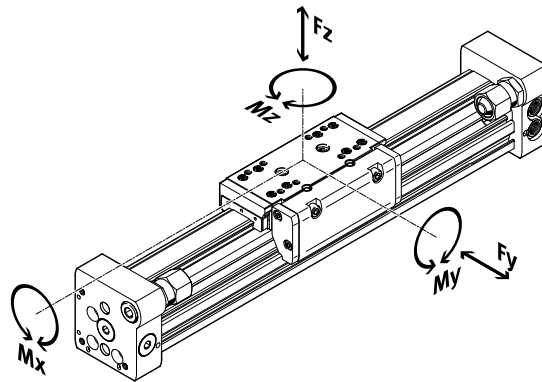


ø piesta		8	12	18	25	32	40	50	63
vzdialenosť L1	[1] [mm]	0	0	0	0	0	0	0	0
	[2] [mm]	-	-	0	0	0	0	0	0
vzdialenosť L2	[1] [mm]	20	10	10	10	0	0	0	0
	[2] [mm]	-	-	25	25	25	25	25	25
vzdialenosť L3	[1] [mm]	30	25	25	25	25	25	25	25
	[2] [mm]	-	-	10	10	0	0	0	0
vzdialenosť L4	[1] [mm]	0	0	0	0	0	0	0	0
	[2] [mm]	-	-	0	0	0	0	0	0

Údajový list

Parametre zaťaženia

Uvedené sily a momenty sa vzťahujú na stred povrchu vozíka. Pri dynamickej prevádzke nesmú byť tieto hodnoty prekročené. Treba pri tom venovať veľkú pozornosť priebehu brzdenia.



V prípade, že na pohon pôsobí viac uvedených síl a momentov súčasne, musí byť okrem uvedených maximálnych hodnôt zaťaženia dodržaná ešte nasledujúca rovnica:

$$\frac{F_y}{F_{y_{max.}}} + \frac{F_z}{F_{z_{max.}}} + \frac{M_x}{M_{x_{max.}}} + \frac{M_y}{M_{y_{max.}}} + \frac{M_z}{M_{z_{max.}}} \leq 1$$

Prípustné sily a momenty		8	12	18	25	32	40	50	63
Ø piesta		8	12	18	25	32	40	50	63
F _y _{max.}	[N]	300	650	1850	3050	3310	6890	6890	15200
F _z _{max.}	[N]	300	650	1850	3050	3310	6890	6890	15200
M _x _{max.}	[Nm]	1,7	3,5	16	36	54	144	144	529
M _y _{max.}	[Nm]	4,5	10	51	97	150	380	634	1157
M _z _{max.}	[Nm]	4,5	10	51	97	150	380	634	1157

Technické údaje – zverná jednotka		rozmery → strana 58			
veľkosť		25	32	40	50
pneumatický prípoj		M5	M5	M5	M5
spôsob upínania		upínanie pružinou, uvoľňovanie stlačeným vzduchom			
statická prídržná sila	[N]	320	500	1200	1200
max. počet núdzových zastavení ¹⁾		–	–	750	750
pri referenčnej energii	[J]			35	35
počet upnutí pri nominálnej záťaži	[mil. cyklov]	0,45	0,55	0,05	0,05

1) Pod núdzovým zastavením rozumieme zabrzdenie užitočnej záťaže pri výpadku energie pohonu osi.

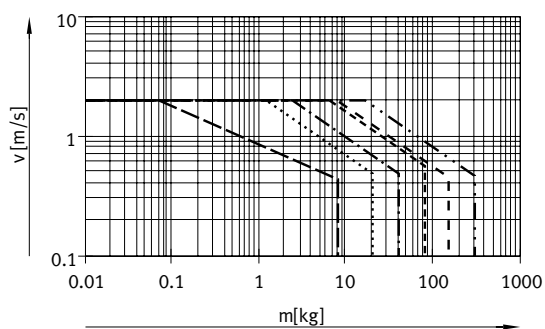
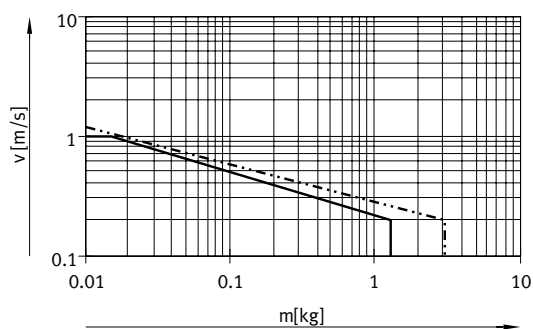
Prevádzkové podmienky a podmienky okolia – zverná jednotka	
prevádzkové médium	stlačený vzduch podľa ISO 8573-1:2010 [7:4:4]
prevádzkový tlak	
zverná jednotka otvorená	[bar] 4,5... 8
zverná jednotka zatvorená	[bar] beztlakový stav
teplota okolia	[°C] –10... +60

Údajový list

Maximálna prípustná rýchlosť piesta v závislosti od užitočného zaťaženia m a vzdialenosti ťažiska hmotnosti r_{max}

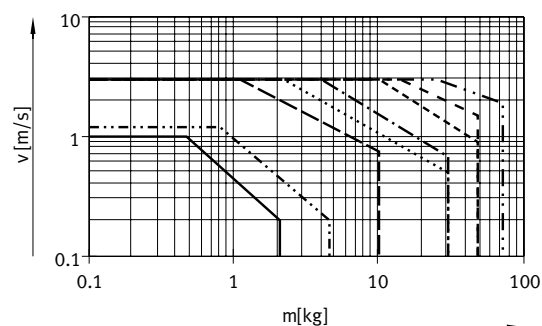
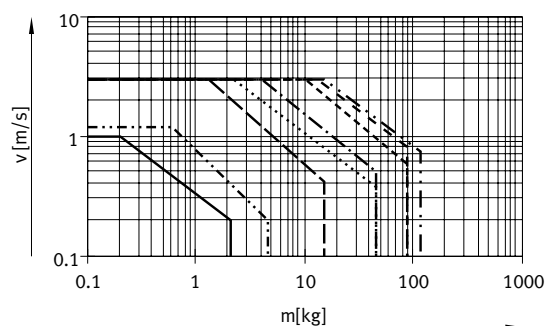
Ø piesta 8/12 s tlmením P

Ø piesta 18... 63 s tlmením PPV



Ø piesta 8... 63 s tlmením YSR

Ø piesta 8... 63 s tlmením YSRW



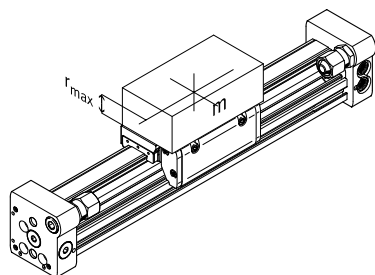
- Ø 8
- · - · - · Ø 12
- - - - - Ø 18
- · · · · Ø 25
- · - · - · Ø 32
- - - - - Ø 40
- - - - - Ø 50
- · - · - · Ø 63

Poznámka

Tieto údaje predstavujú dosiahnuteľné maximálne hodnoty. V praxi sa môžu tieto hodnoty líšiť podľa hmotnosti užitočnej záťaže a montážnej polohy.

Pracovný rozsah tlmenia

Tlmenie koncových polôh je potrebné nastaviť tak, aby bola zaručená plynulá prevádzka bez nárazu. Ak sú prevádzkové podmienky mimo prípustných hodnôt, je potrebné vyrovnať pohybujúcu sa hmotnosť vhodnými vonkajšími zariadeniami (tlmič nárazov, dorazy atď.), a to najlepšie v smere ťažiska hmotnosti.



Poznámka

V záujme zamedzenia vzniku prnutí na vozíkoch je nutné na hornej ploche montážneho dielu dodržať rovinnosť min. 0,01 mm.

Údaje pre horizontálnu montážnu polohu:

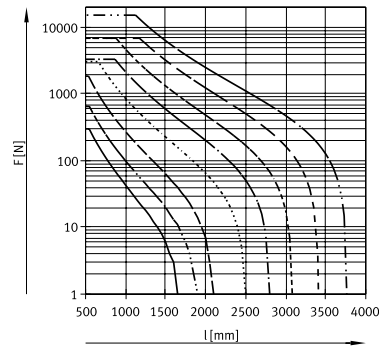
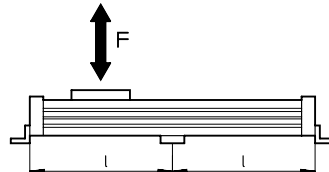
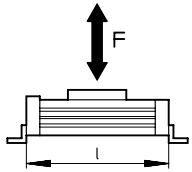
Ø piesta	8	12	18	25	32	40	50	63
vzdialenosť r_{max} [mm]	25	35	35	50	50	50	50	50

Údajový list

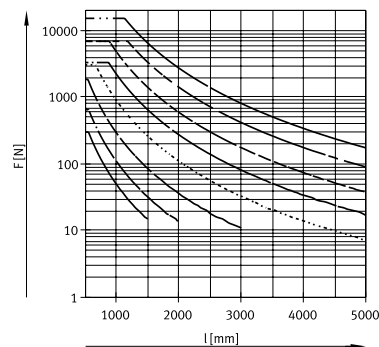
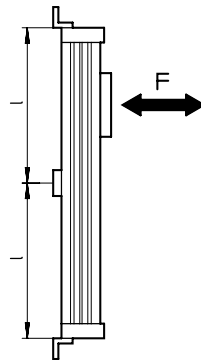
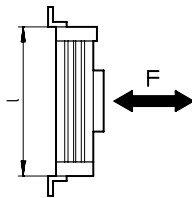
Počet profilových upevnení MUC v závislosti od tiažovej sily F a vzdialenosti podpier l

Aby sa obmedzil priehyb pri veľkých zdvihoch, pohon je nutné podprieť. Nasledujúce grafy slúžia na zistenie maximálnych prípustných vzdialeností podpier v závislosti od montážnej polohy a pôsobiacich tiažových a normálových síl.

Montážna poloha vodorovne



Zvislá montážna poloha



Príklad:

Na pohon DGC-25-1500 pôsobia pri vodorovnej montážnej polohe sily 300 N.

Pohon má celkovú dĺžku:
 $l = \text{dĺžka zdvihu} + L1$
 (pozri rozmery)
 $= 1500 \text{ mm} + 200 \text{ mm}$
 $= 1700 \text{ mm}$

Z grafu vychádza, že pre pohon DGC-25 pri sile 300 N je potrebná max. vzdialenosť podpier 1300 mm.

V tomto príklade treba použiť profilové upevnenia, pretože max. vzdialenosť podpier (1300 mm) je menšia ako celková dĺžka pohonu 1700 mm.

Údajový list

Centrálné mazanie

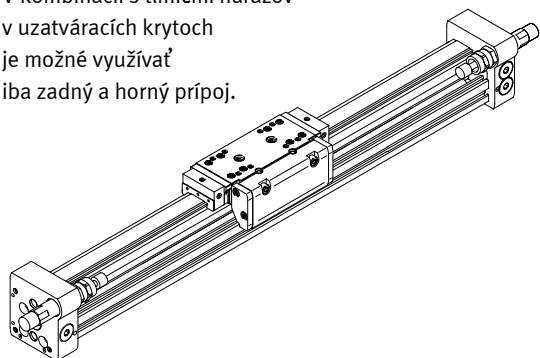
Pomocou mazacieho adaptéra je možné mazať vedenie lineárneho pohonu DGC-KF prostredníctvom poloautomatického alebo automatického premazávacieho zariadenia, v aplikáciách vo vlhkom, resp. mokrom prostredí.

- Pre piest s \varnothing 25, 32, 40, 63
- Moduly sú vhodné pre oleje a mazivá.
- Rozmery lineárnych pohonov DGC-KF s modulom pre centrálné mazanie alebo bez neho sú identické.
- Oba mazacie adaptéry musia byť uzatvorené.
- Na každej strane sú tri možnosti pripojenia.
- Použiteľné v kombinácii:
 - štandardný vozík GK
 - prídavný vozík KL/KR
- Nepoužiteľné v kombinácii:
 - kryté obežné guľôčkové vedenie GP

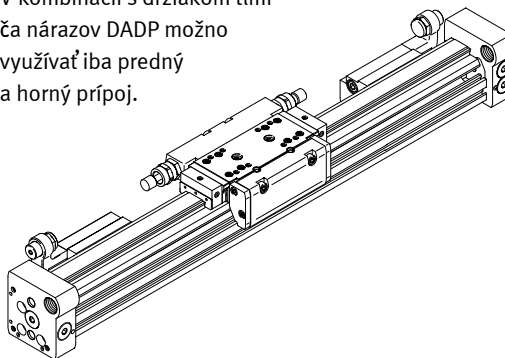
rozmery vozíka → strana 56
typové označenie C v stavebnici výrobkov → strana 63

Možnosti pripojenia

V kombinácii s tlmičmi nárazov v uzatváracích krytoch je možné využívať iba zadný a horný prípoj.

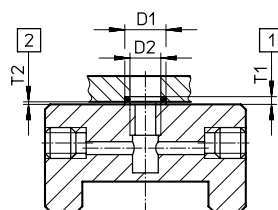


V kombinácii s držiakom tlmiča nárazov DADP možno využívať iba predný a horný prípoj.



Možnosť pripojenia pri konštrukcii zákazníka

Nákres vpravo ukazuje možnosť pripojenia na hornom mazacom mieste nad konštrukciou zákazníka.



- D1 $8^{+0,2}$ mm
 - D2 6 mm
 - T1 $0,6_{-0,05}$ mm
 - T2 $0,1^{+0,2}$ mm
- krúžok O \varnothing 6x1 mm (DIN3771)

- [1] hĺbka drážky pre krúžok O
- [2] požadovaná vzduchová medzera

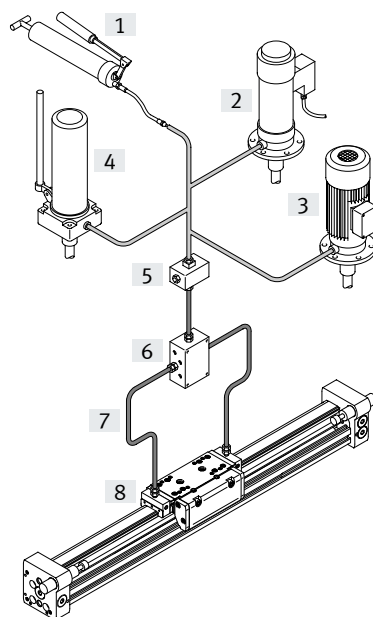
ďalšie rozmery → strana 56

Konštrukcia centrálného mazania

Pre centrálné mazanie sú potrebné rôzne doplnkové konštrukčné diely. Na obrázku sú opísané rôzne možnosti (s ručným čerpadlom, pneumatickým nádržovým čerpadlom alebo elektrickým nádržovým čerpadlom) minimálnej konfigurácie centrálného mazania. Doplnkové konštrukčné diely nie sú dodávané spoločnosťou Festo, možno ich objednať u nasledujúcich firiem:

- Firma Lincoln
- Firma Bielomatik
- Firma SKF (Vogel)

Tieto firmy sú odporúčané spoločnosťou Festo, pretože dodávajú všetky potrebné montážne diely.



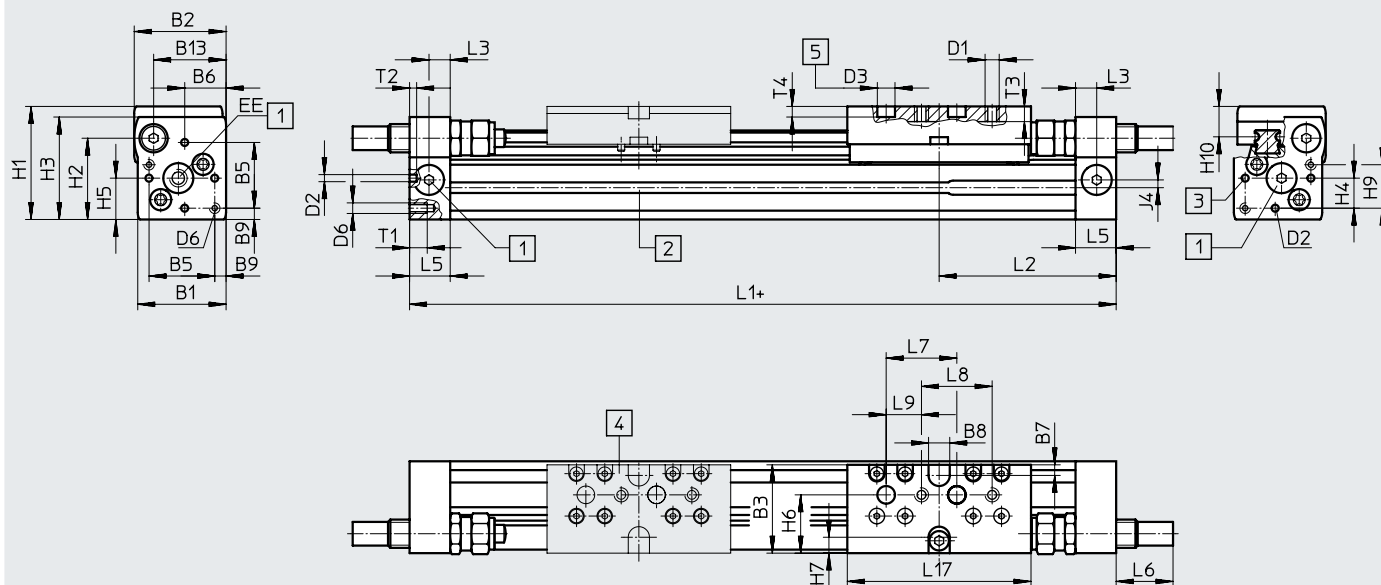
- [1] ručné čerpadlo
- [2] pneumatické nádržové čerpadlo
- [3] elektrické nádržové čerpadlo
- [4] manuálne nádržové čerpadlo
- [5] blok koncoviek
- [6] rozdeľovací blok
- [7] hadice alebo trubky
- [8] prípojky

Údajový list

Rozmery

CAD modely na stiahnutie → www.festo.sk

ø 8 a 12



- + pripočítať dĺžku zdvihu
- [1] prípoj stlačeného vzduchu voliteľne na 3 stranách
- [2] drážka pre snímač

- [3] otvor pre pätkové upevnenie alebo strediaci kolík
- [4] prídavný vozík KL
- [5] otvor pre strediaci kolík ZBS

ø	B1	B2	B3	B5	B6	B7	B8	B9	B13	D1	D2	D3	D6
[mm]							±0,05	±0,1			ø H8	ø H7	
8	25	26	25	18,6	11,7	3	6	3,2	20,5	M4	2	5	M3
12	30,2	31	31	20,6	13,5	3	8	4,8	25	M4	2	5	M4

ø	EE	H1	H2	H3	H4	H5	H6	H7	H9	H10	J4	L1	L2
[mm]													
8	M5	32	23	29	8,5	11,7	16,5	4,5	12,3	8,7	2,2	100	50,1
12	M5	37,5	28,5	34,5	8,7	13,5	20,5	5	14,7	9,8	3	125	62,4

ø	L3	L5	L6			L7	L8	L9	L17	T1	T2	T3	T4	tolerancia zdvihu
			P	YSR	YSRW									
[mm]						±0,03	±0,1	±0,1					+0,2	
8	6	11,4	0	16	16,2	20	20	10	52	5	2	4,3	3	0... 1,7
12	8	15,9	0	11,3	12,3	20	20	10	65	6	2	5	3	

tolerancia dĺžky

pre zdvih [mm]

≤ 1000

≤ 2000

L1 [mm]

+0,90

+1,10

Profilová rúra

ø 8

ø 12



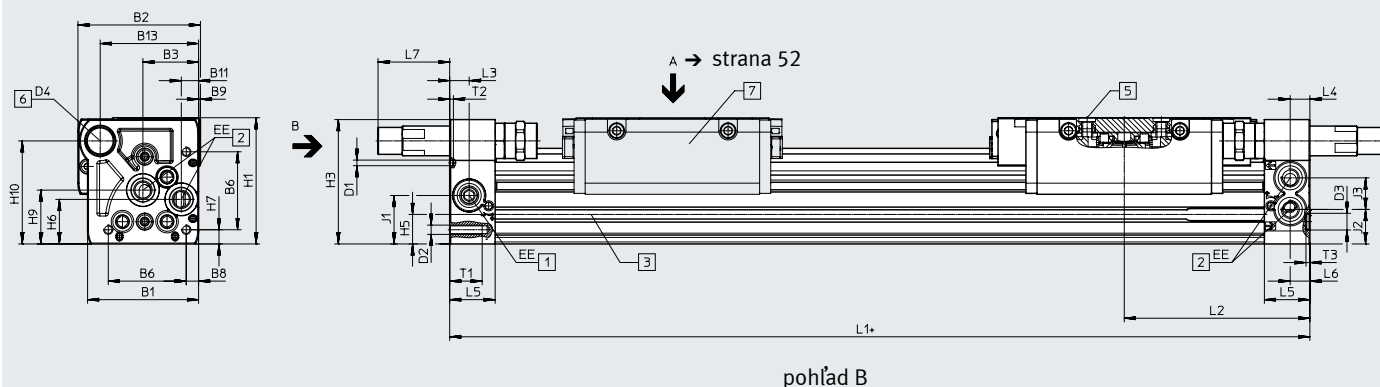
[1] drážka pre snímač

Údajový list

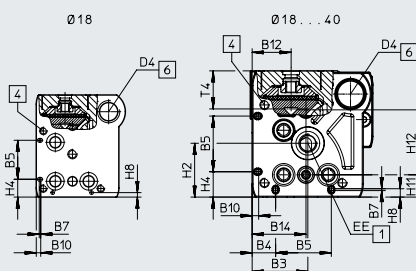
Rozmery

≥ 18 ... 40

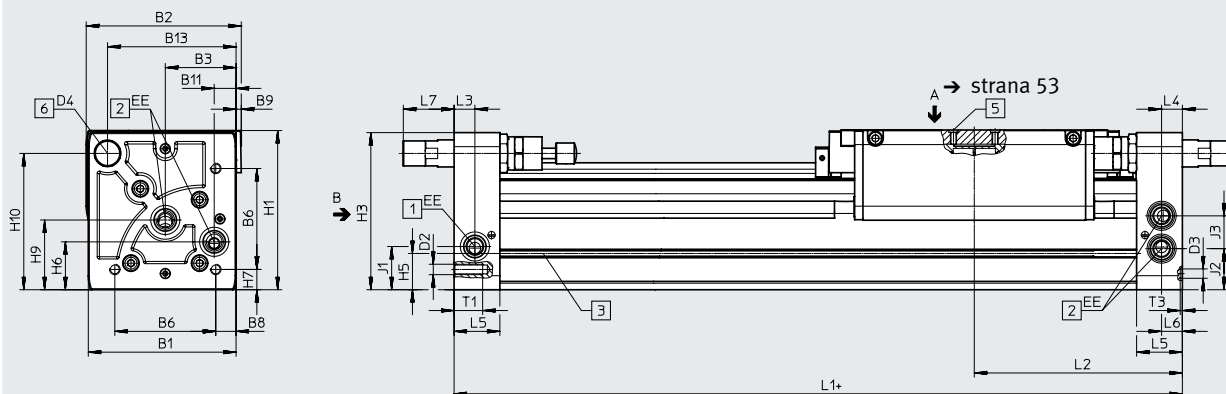
CAD modely na stiahnutie → www.festo.sk



pohľad B



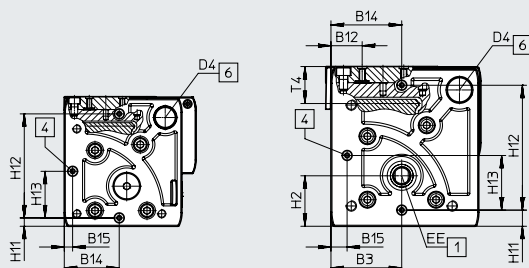
Ø 50/63



pohľad B

Ø50

Ø50...63



+ pripočítať dĺžku zdvihu

[1] prípoj stlačeného vzduchu voliteľne na 2 stranách

[2] prípoj stlačeného vzduchu voliteľne na 2 stranách
na jednostranné pripojenie stlačeného vzduchu

[3] drážka pre snímač

[4] otvor pre pätkové upevnenie HPC

[5] otvor pre strediaci kolík/puzdro

[6] závit pre koncový doraz

[7] prídavný vozík

- Poznámka

Štandardne sa lineárny pohon riadi jednostranne sprava alebo obojstranne.

Zadaním objednávacieho kódu DL v stavebnici výrobkov možno objednať riadenie lineárneho pohonu jednostranne zľava alebo obojstranne.

Údajový list


∅	B1	B2	B3	B4	B5	B6	B7	B8	B9	B10	B11
[mm]			±0,05	±0,1	±0,05			±0,1			
18	44,5	49,9	19,5	8,8	21	31	0,8	3,8	1	2,4	5,5
25	59,8	66	30	12,65	30	42	1	6,65	1	3,5	9,3
32	73	79	38,5	5,7	63,1	57,5	-	8,5	1,5	14	14,9
40	91	98,5	45	17,2	55	65	-	12,2	2	8	16,5
50	113	126,5	52,8	-	-	81,6	-	12	-	-	21
63	142	149	68	-	-	97	-	19,5	5	-	21

∅	B12	B13	B14	B15	D1	D2	D3	D4	EE	H1	H2
[mm]					∅ ±0,05		∅ H7				
18	15,5	39	19,5	-	2	M4	5	M12x1	M5	56,3	23,1
25	21	53	29	-	3	M5	9	M16x1		G1/8	68
32	18	65	38,5	-	3	M6	9	M16x1	G1/8	78,5	30
40	24,5	80,5	45	-	4	M6	9	M22x1,5	G1/4	99,5	41,5
50	24	97	60	8	-	M8	9	M22x1,5	G1/4	124,5	38,5
63	30	123,5	68	15,5	-	M10	9	M26x1,5	G3/8	153,5	48,5

∅	H3	H4	H5	H6	H7	H8	H9	H10	H11	H12	H13
[mm]		±0,2								±0,05	
18	55	9,6	13,4	20	4,6	2,4	25,2	46	8,5±0,15	30	-
25	67	13,65	15,8	24	7,65	4,5	29	55,5	12±0,15	35	-
32	77	13,65	17	27,7	8,5	14	35,2	63,8	11,45±0,15	50	-
40	97,5	17,2	25	36,5	12,2	8	44	81,5	15±0,15	60	-
50	122,5	-	29,3	36	12	-	53	104,5	8±0,2	100±0,05	52,8
63	151	-	34,8	46	19,5	-	67	131	15,5±0,2	120±0,05	68

∅	J1	J2	J3	L1			KF	L2			L3	L4
				KF	KF-GP	1H-PN		KF	KF-GP	1H-PN		
[mm]												
18	20	16,5	11	150	157	-	74,5	78	-	5,7	5,8	
25	26,1	18,6	17	200	205	271	100	102,5	100	10,5	10,6	
32	30	22	18,5	250	250	320,5	124,8	124,8	124,8	14,5	14,5	
40	35	26	26	300	312	458	150	156	150	14,6	14,6	
50	30,5	30,5	28	350	-	555,8	175	-	-	17	17	
63	41,5	39,5	31,5	400	-	-	200	-	-	20	20	

∅	L5	L6	L7			T1	T2	T3	T6	tolerancia zdvi- hu
			PPV	YSR	YSRW					
[mm]								+0,2		
18	15	5,5	0	29,9	32,4	9	2	3,1	15	0... 2,5
25	24,5	10,6	0	35,6	38,6	17,5	2	2,1	17,3	
32	30,5	14,5	0	19,5	28	15	2	2,1	20	
40	33,5	14,6	0	38,5	43,5	20	3	2,1	25,7	
50	41	17	0	31	36,3	24	-	2,1	28,75	
63	44	20	0	38,3	48,3	27,5	-	2,1	36,1	

 **Poznámka**

Tento produkt zodpovedá normám ISO 1179-1 a ISO 228-1.

tolerancia dĺžky pre zdvih [mm]	≤ 1000	≤ 2000	≤ 3000	≤ 4000	≤ 5000	≤ 6000	≤ 7000	≤ 8000	≤ 9000
L1 [mm]	+0,90	+1,10	+1,40	+1,50	+1,60	+1,70	+2,20	+2,30	+2,40

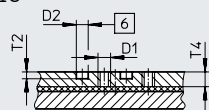
Údajový list

Rozmery

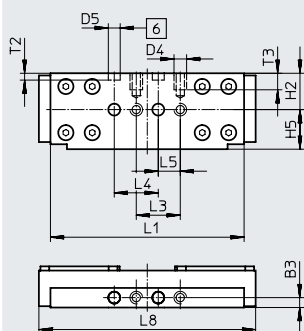
CAD modely na stiahnutie → www.festo.sk

vozik

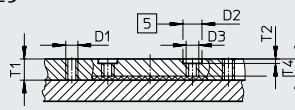
∅ 18



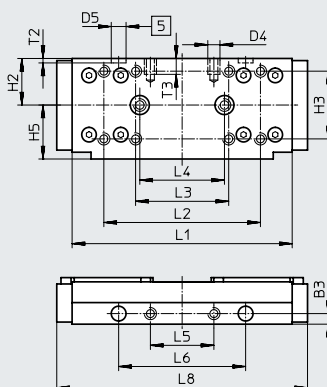
pohľad A



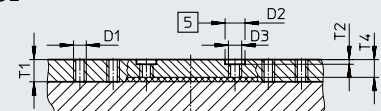
∅ 25



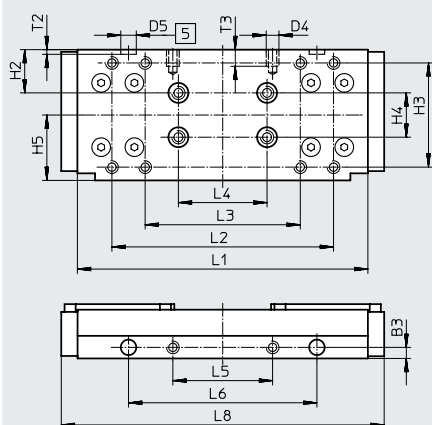
pohľad A



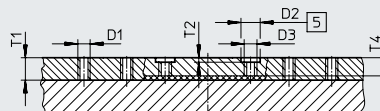
∅ 32



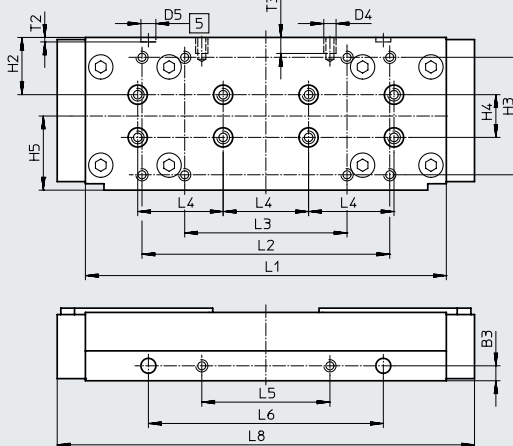
pohľad A



∅ 40



pohľad A



[5] otvor pre strediacu puzdro ZBH

[6] otvor pre strediaci kolík ZBS

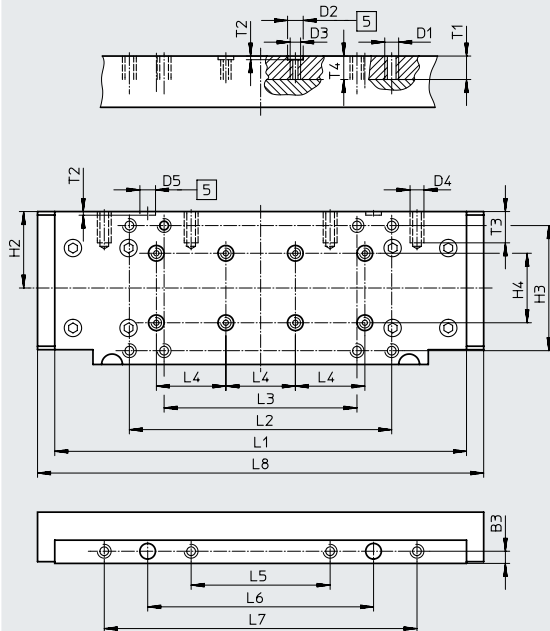
Údajový list

Rozmery

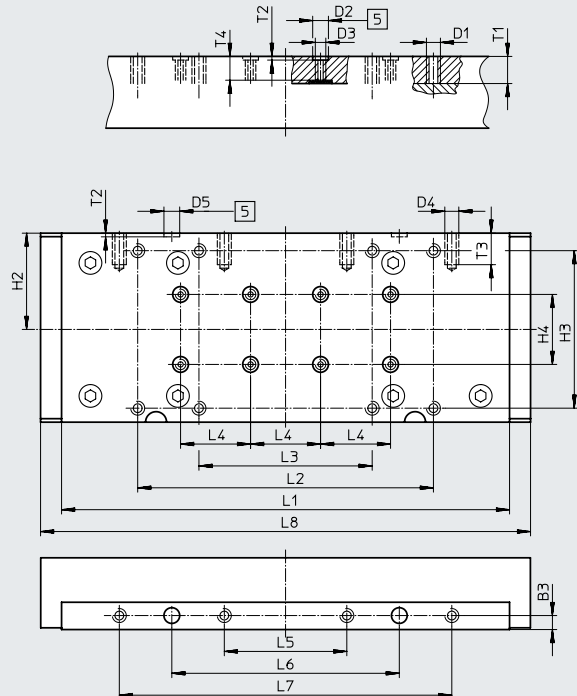
CAD modely na stiahnutie → www.festo.sk

vozík

∅ 50



∅ 63



[5] otvor pre strediace puzdro ZBH

∅	B3	D1	D2 ∅ H7	D3	D4	D5 ∅ H7	H2	H3	H4 ±0,03	H5 ±0,1	L1
18	4,5	M5	5	–	M5	5	16,5	–	–	18	88±0,1
25	5	M5	9	M6	M5	7	22	32±0,2	–	25,5	104±0,2
32	5	M5	9	M6	M5	7	19,5	47±0,2	20	29,5	131±0,2
40	7	M5	9	M6	M6	7	26,8	55±0,2	20	34,7	169±0,2
50	7	M8	9	M6	M8	9	44	72±0,3	40	–	237±0,1
63	8	M8	9	M6	M8	9	55	90±0,3	40	–	256±0,1

∅	L2	L3	L4	L5	L6	L7	L8	T1	T2	T3	T4
18	–	20±0,1	20	10	–	–	99	–	3,1±0,1	7,5	6,7
25	74	44±0,2	40	30	60	–	118,5	10	2,1±0,2	7,5	8
32	100	70±0,2	40	45	85	–	145,7	10	2,1±0,2	7,5	8
40	116	76±0,2	40	60	110	–	195,4	10,5	2,1±0,2	7,5	8,5
50	151	111±0,2	40	80	130	180	256,8	13,5	2,1±0,2	18	13,5
63	169	99±0,2	40	70	130	190	280	15,5	2,1±0,2	18	13,6

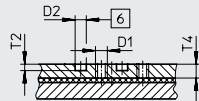
Údajový list

Rozmery

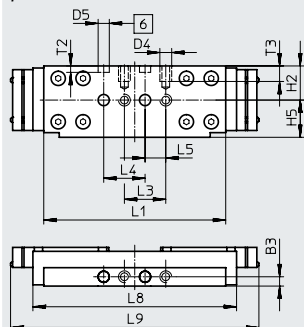
CAD modely na stiahnutie → www.festo.sk

vozik, variant GP – kryté obežné guľôčkové vedenie

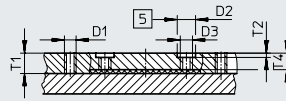
Ø 18



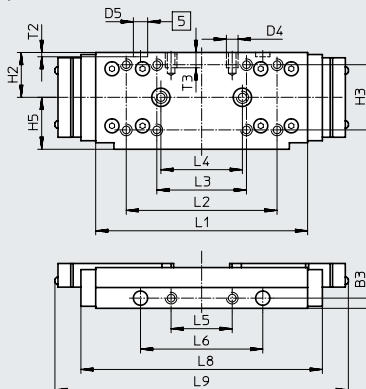
pohľad A



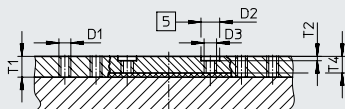
Ø 25



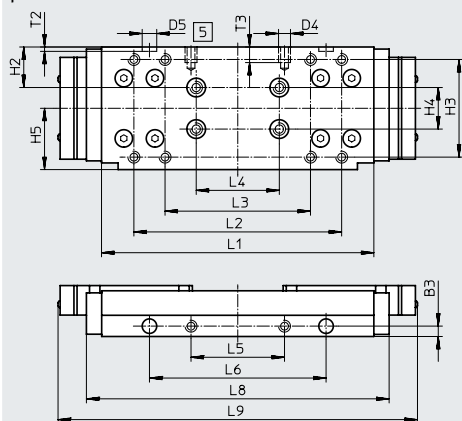
pohľad A



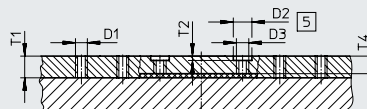
Ø 32



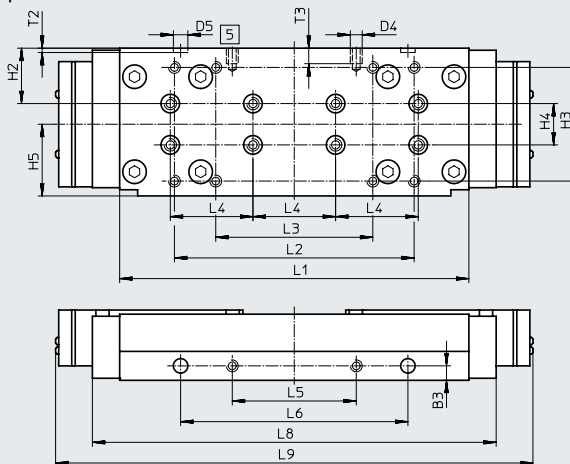
pohľad A



Ø 40



pohľad A



[5] otvor pre strediace puzdro ZBH

[6] otvor pre strediaci kolík ZBS

Údajový list

∅ [mm]	B3 ±0,05	D1	D2 ∅ H7	D3	D4	D5 ∅ H7	H2	H3
18	4,5	M5	5	–	M5	5	16,5	–
25	5	M5	9	M6	M5	7	22	32±0,2
32	5	M5	9	M6	M5	7	19,5	47±0,2
40	7	M5	9	M6	M6	7	26,8	55±0,2

∅ [mm]	H4 ±0,03	H5 ±0,1	L1	L2 ±0,2	L3	L4 ±0,03	L5 ±0,1	L6 ±0,05
18	–	18	88±0,1	–	20±0,1	20	10	–
25	–	25,5	104±0,2	74	44±0,2	40	30	60
32	20	29,5	131±0,2	100	70±0,2	40	45	85
40	20	34,7	169±0,2	116	76±0,2	40	60	110

∅ [mm]	L7 ±0,1	L8	L9	T1	T2	T3	T4
18	–	99	120	–	3,1±0,1	7,5	6,7
25	–	118,5	144	10	2,1±0,2	7,5	8
32	–	145,7	173	10	2,1±0,2	7,5	8
40	–	195,4	231	10,5	2,1±0,2	7,5	8,5

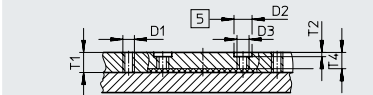
Údajový list

Rozmery

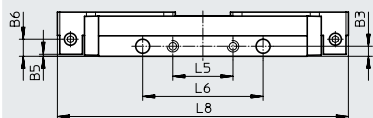
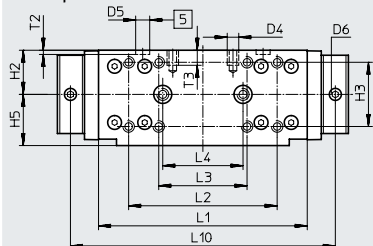
vozik, variant C – mazací adaptér

CAD modely na stiahnutie → www.festo.sk

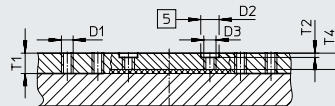
Ø 25



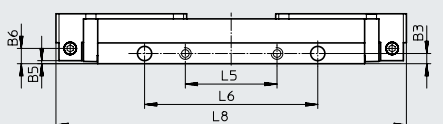
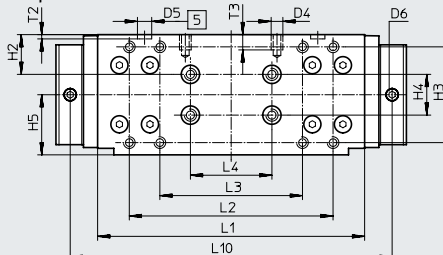
pohľad A



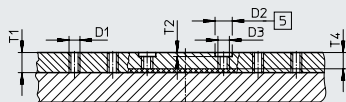
Ø 32



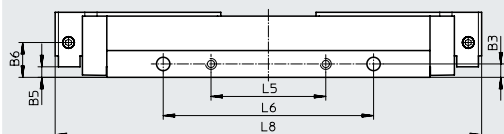
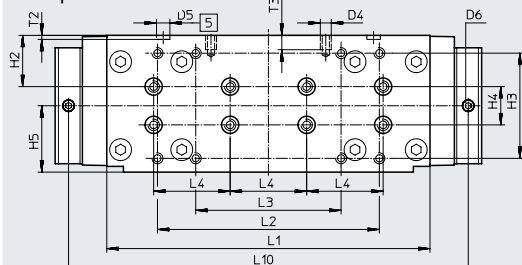
pohľad A



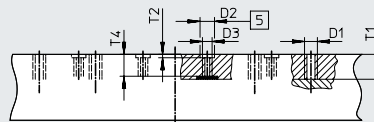
Ø 40



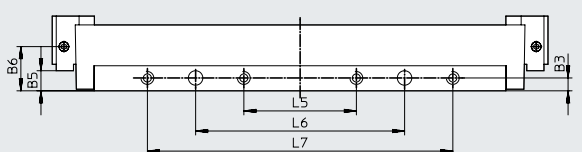
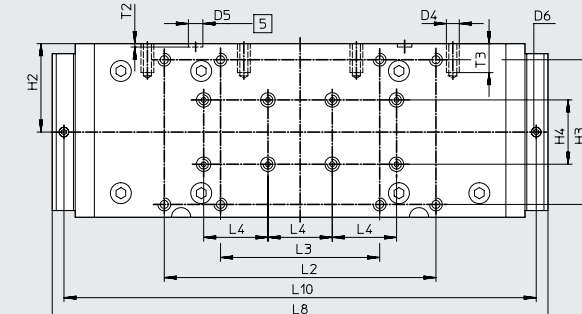
pohľad A



Ø 63



pohľad A



[5] otvor pre strediace puzdro ZBH

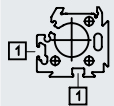
Údajový list

∅	B3	B5	B6	D1	D2 ∅ H7	D3	D4	D5 ∅ H7	D6	H2	H3	H4	H5
[mm]	±0,05	±0,05										±0,03	±0,1
25	5	1	8,5	M5	9	M6	M5	7	M6x1	22	32±0,2	–	25,5
32	5	1,5	7,5	M5	9	M6	M5	7	M6x1	19,5	47±0,2	20	29,5
40	7	18,2	18,2	M5	9	M6	M6	7	M6x1	26,8	55±0,2	20	34,7
63	8	12,5	27,5	M8	9	M6	M8	9	M6x1	55	90±0,3	40	–

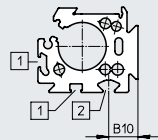
∅	L1	L2	L3	L4	L5	L6	L7	L8	L10	T1	T2	T3	T4
[mm]		±0,2	±0,2	±0,03	±0,1	±0,05	±0,1				±0,2		
25	104±0,2	74	44	40	30	60	–	145	132	10	2,1	7,5	8
32	131±0,2	100	70	40	45	85	–	172	158	10	2,1	7,5	8
40	169±0,2	116	76	40	60	110	–	224,4	210,4	10,5	2,1	7,5	8,5
63	256±0,1	169	99	40	70	130	190	308,4	293,8	15,5	2,1	18	13,6

Profilová rúra

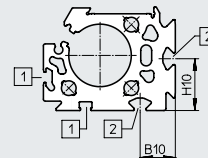
∅ 18



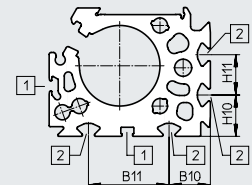
∅ 25



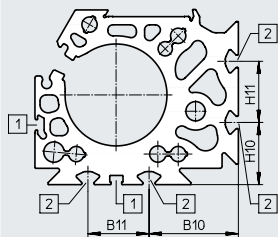
∅ 32



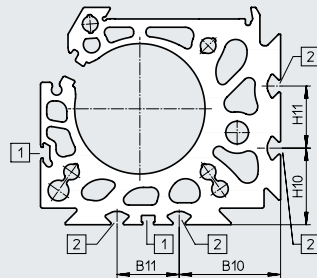
∅ 40



∅ 50



∅ 63



- [1] drážka pre snímač
[2] upevňovacia drážka pre drážkový kameň

∅	B10	B11	H10	H11
[mm]				
25	15,23	–	–	–
32	18	–	26,5	–
40	20,5	40	20,5	20
50	43,8	30	30,5	30
63	49	30	37	30

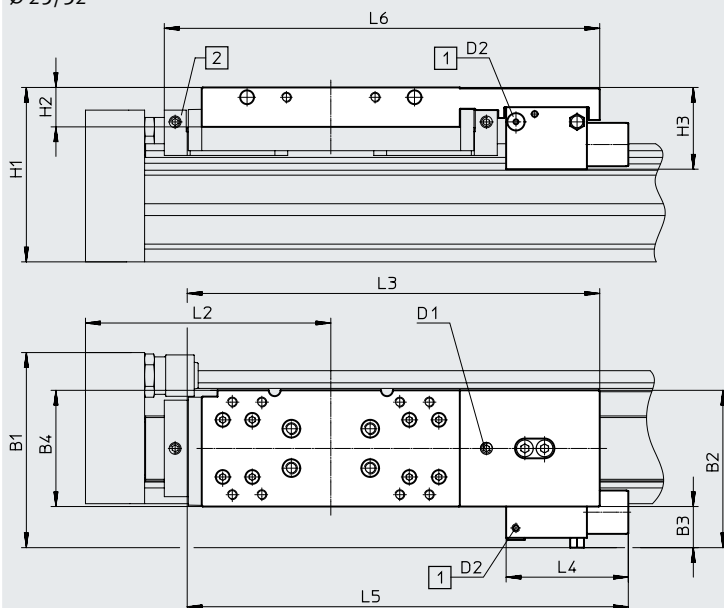
Údajový list

Rozmery

CAD modely na stiahnutie → www.festo.sk

1H – so zvernou jednotkou

∅ 25/32



Poznámka

Celková dĺžka L1 pri zdvihu = 0 mm

→ strana 50

[1] prípoj vzduchu

[2] mazací adaptér

typ	B1	B2	B3	B4	H1	H2	H3	D1	D2	L2	L3	L4	L5	L6
DGC-25-...-1H-PN	83,6	64,9	17,6	47,5	79	21	39,5	M6	M5	100	182,3	63	198	–
DGC-25-...-C-1H-PN														193,8
DGC-32-...-1H-PN	99,9	79,9	20,9	59	88,5	20	41,5	M6	M5	124,8	209,4	62	223,9	–
DGC-32-...-C-1H-PN														221

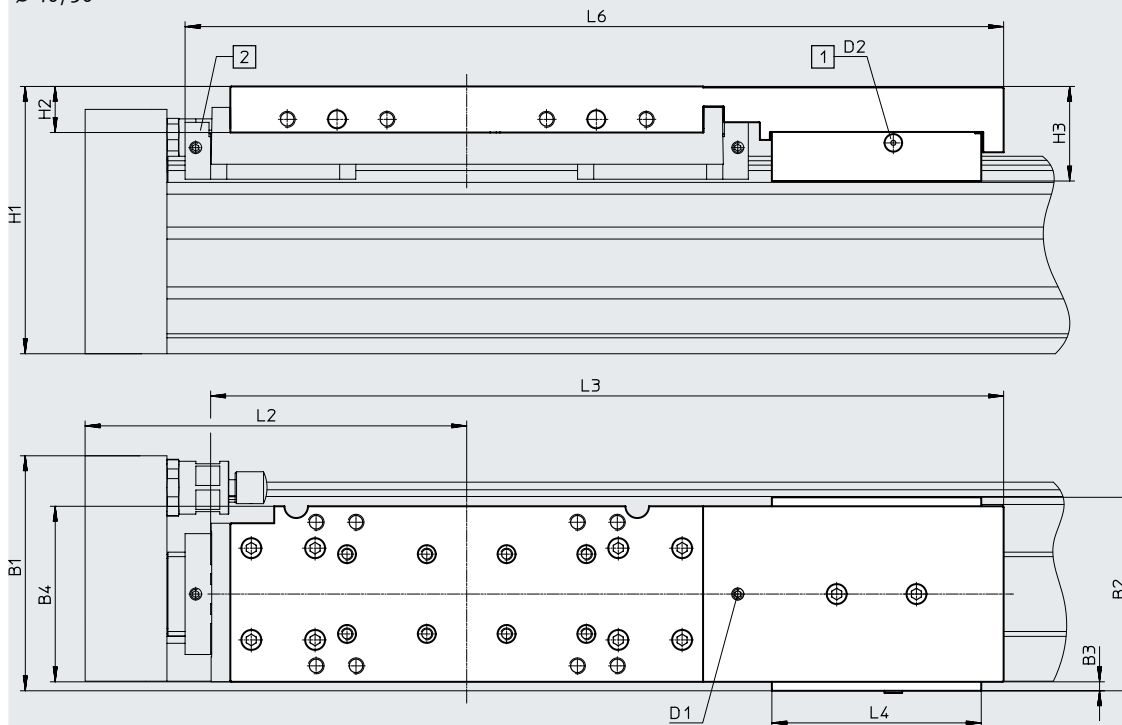
Údajový list

Rozmery

CAD modely na stiahnutie → www.festo.sk

1H – so zvernou jednotkou

∅ 40/50



Poznámka

Celková dĺžka L1 pri zdvihu = 0 mm

→ strana 50


[1] prípoj vzduchu

[2] mazací adaptér

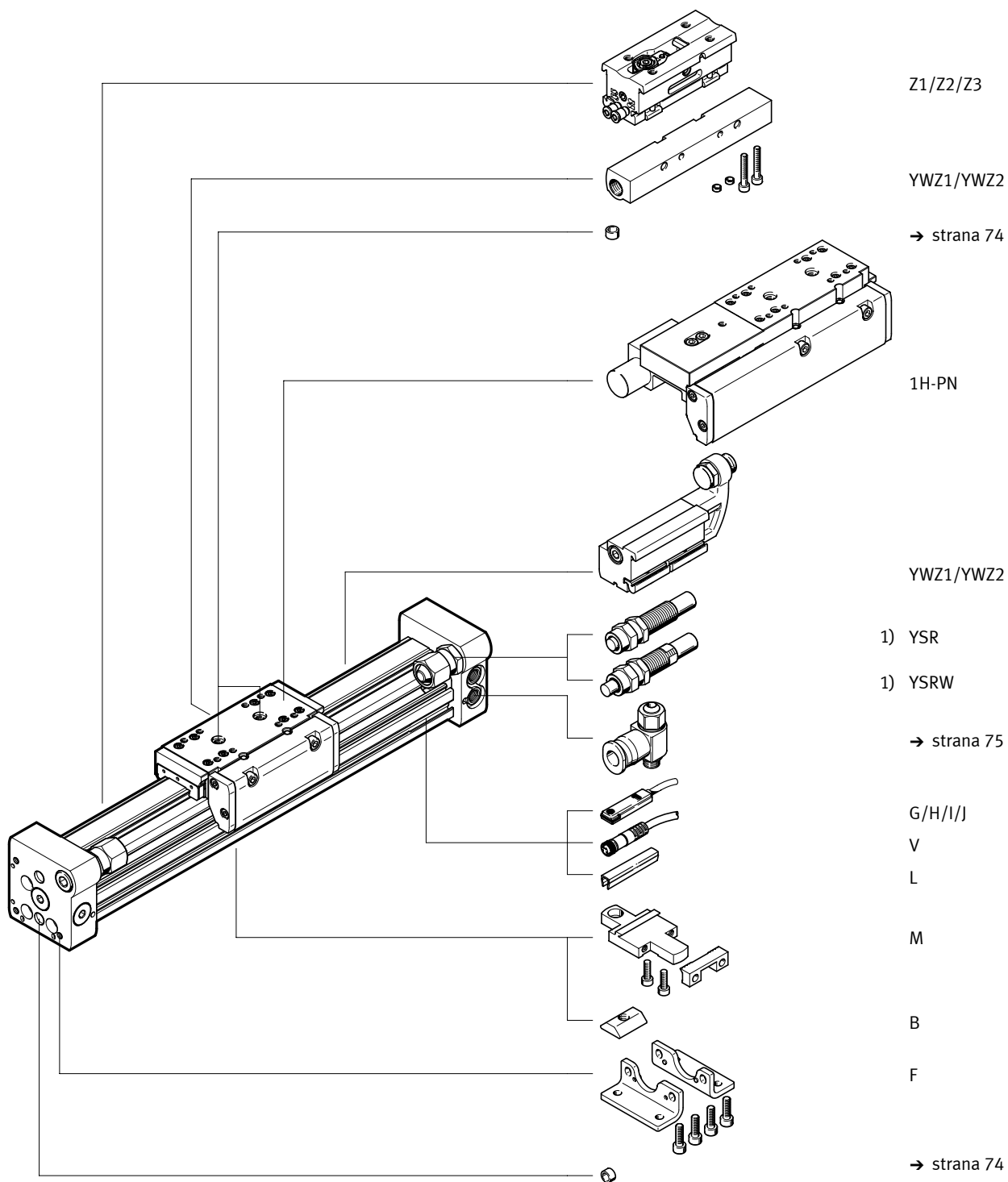
typ	B1	B2	B3	B4	H1	H2	H3	D1	D2	L2	L3	L4	L6
DGC-40-...-1H-PN	109,9	97	11,7	69,4	113,5	28	48,9	M6	M5	150	331,2	105	-
DGC-40-...-C-1H-PN													345,7
DGC-50-...-1H-PN	117,8	97	4,5	88	134	23	47,4	M6	M5	191,3	397,6	105	-
DGC-50-...-C-1H-PN													412,1

Typové označenie – stavebnica výrobkov

Typové označenie

-  - **Poznámka**

1) Koncové dorazy alebo nárazníky nesmú byť odstránené.

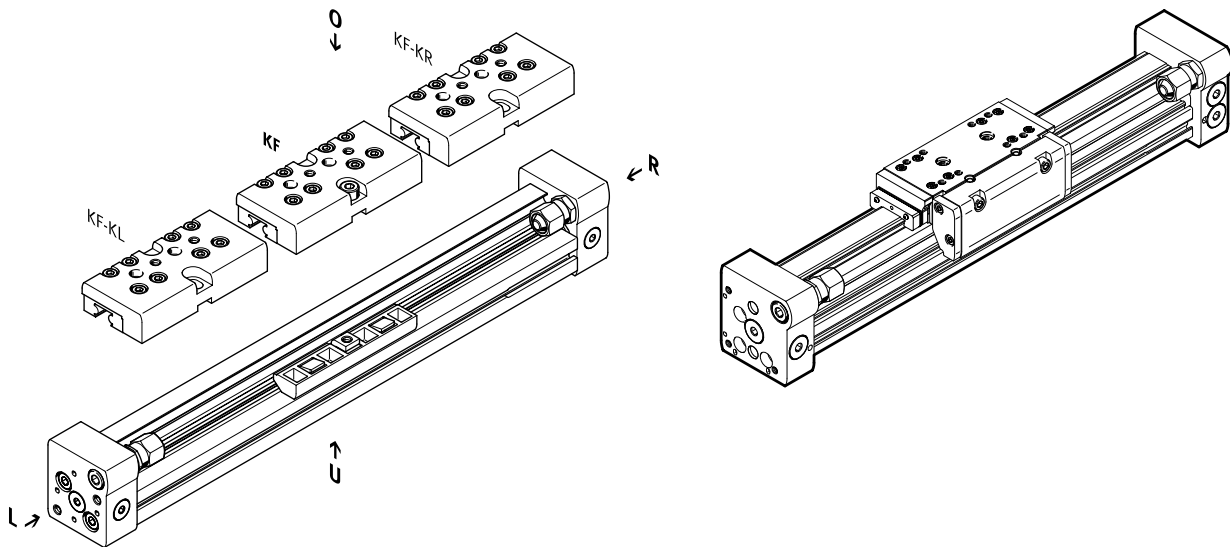


Typové označenie – stavebnica výrobkov

Typové označenie

KL/KR – s prídavným vozíkom

GP – s krytým obežným guľôčkovým vedením



Redukcia pracovného zdvihu pri objednávke prídavného vozíka KL alebo KR

V prípade lineárneho pohonu DGC s prídavným vozíkom sa redukuje dĺžka pracovného zdvihu o dĺžku prídavného vozíka a vzdialenosť medzi oboma vozíkmi.

dané:
DGC-12-500-...
L = 20 mm
L17 = 65 mm

∅ [mm]	8	12	18	25	32	40	50	63
L17	52	65	99	118,5	145,7	195,4	256,8	280

Pracovný zdvih sa redukuje na
415 mm = 500 mm – 20 mm – 65 mm

Typové označenie – stavebnica výrobkov

Tabuľka pre objednávku veľkosť	8	12	18	25	32	40	50	63	podmienky	kód	zadanie kódu	
č. stavebnice	530906	530907	532446	532447	532448	532449	532450	532451				
funkcia	lineárny pohon									DGC	DGC	
∅ piesta [mm]	8	12	18	25	32	40	50	63		★ -...		
zdvih [mm]	1... 1300	1... 1900	1... 3000	1... 8500			1... 5000			★ -...		
vedenie	obežné guľôčkové vedenie									★ -KF	-KF	
tlmenie	elastické tlmiace krúžky, obojstranne		-	-	-	-	-	-		★ -P		
	-	-	pneumatické tlmenie, nastaviteľné v koncových polohách							★ -PPV		
	samonastaviteľné tlmiče nárazov									-YSR		
	tlmiče nárazov, samonastaviteľné, s progresívnou charakteristikou									★ -YSRW		
snímanie polohy	pre snímač									★ -A	-A	
prípoj vzduchu	jednostranne sprava alebo obojstranne									★		
	-	-	jednostranne zľava alebo obojstranne							-DL		
vozik	-	-	kryté obežné guľôčkové vedenie				-	-	[1]	-GP		
mazanie	-	-	štandardné							★		
	-	-	mazivo pre potravinársky priemysel						[2]	-H1		
funkcia mazania	štandardná									★		
	-	-	-	mazací adaptér				[3]	-C			
prídavný vozík vľavo	štandardný prídavný vozík, vľavo									[4]	-KL	
prídavný vozík vpravo	štandardný prídavný vozík, vpravo									[4]	-KR	
zverná jednotka	-	-	-	nie je			-			★		
	-	-	-	1-kanálová			-		[5]	-1H		
spôsob ovládania	-	-	-	nie je			-			★		
	-	-	-	pneumaticky			-		[5]	-PN		
osvedčenie EÚ	nie je									★		
	II 3GD									[6]	-EX2	
	II 2G									[6]	-EX3	

- [1] GP nie s tlmením YSR, YSRW
nie s prídavným vozíkom KL, KR
- [2] H1 nie v chránenom prevedení GP, s tlmením YSR, YSRW alebo zvernou jednotkou 1H
- [3] C nie s vozíkom GP
pre veľkosť 50 iba so zvernou jednotkou 1H
- [4] KL, KR V prípade lineárneho pohonu DGC s prídavným vozíkom sa redukuje dĺžka pracovného zdvihu o dĺžku prídavného vozíka a vzdialenosť medzi oboma vozíkmi.
nie s tlmením PPV
- [5] 1H, PN nie s medzipolohami Z1, Z2, Z3; obmedzenie koncovej polohy YWZ1, YWZ2; prevedenie s krytým GP; prídavný vozík KL, KR alebo mazanie H1
iba s tlmením YSRW
1H iba s PN
- [6] EX2, EX3 nie s krytým obežným guľôčkovým vedením GP, mazacím adaptérom C, zvernou jednotkou 1H-PN, snímačom G, H, I, J, spojovacím vedením V, medzipolohou Z1, Z2, Z3



Typové označenie – stavebnica výrobkov

Tabuľka pre objednávku veľkosť		8	12	18	25	32	40	50	63	podmienky	kód	zadanie kódu	
prísľušenstvo		voľne priložené (dodatková montáž)										ZUB-	ZUB-
pätkové upevnenie		1										F	
profilové upevnenie		1... 9										...M	
drážkový kameň, upevňovacia drážka		-	-	-	1... 9						...B		
snímač	kábel 2,5 m	1... 9										...G	
	konektor M8	1... 9										...H	
snímač, bezkontaktný, PNP	kábel 2,5 m	1... 9										...I	
	konektor M8	1... 9										...J	
spojovacie vedenie	M8, 2,5 m	1... 9										...V	
kryt drážky snímača		-	-	1... 9							...L		
mechanické obmedzovanie koncovej polohy		-	-	variabilná koncová poloha, na jednej strane				[7]			YWZ1		
		-	-	variabilná koncová poloha, na oboch stranách				[7]			YWZ2		
medzipoloha		-	-	-	1 medzipoloha		-	-	[8]		-Z1		
		-	-	-	2 medzipolohy		-	-	[8]		-Z2		
		-	-	-	3 medzipolohy		-	-	[8]		-Z3		
návod na obsluhu		výslovné zrieknutie sa návodu na obsluhu, pretože je už k dispozícii										-O	

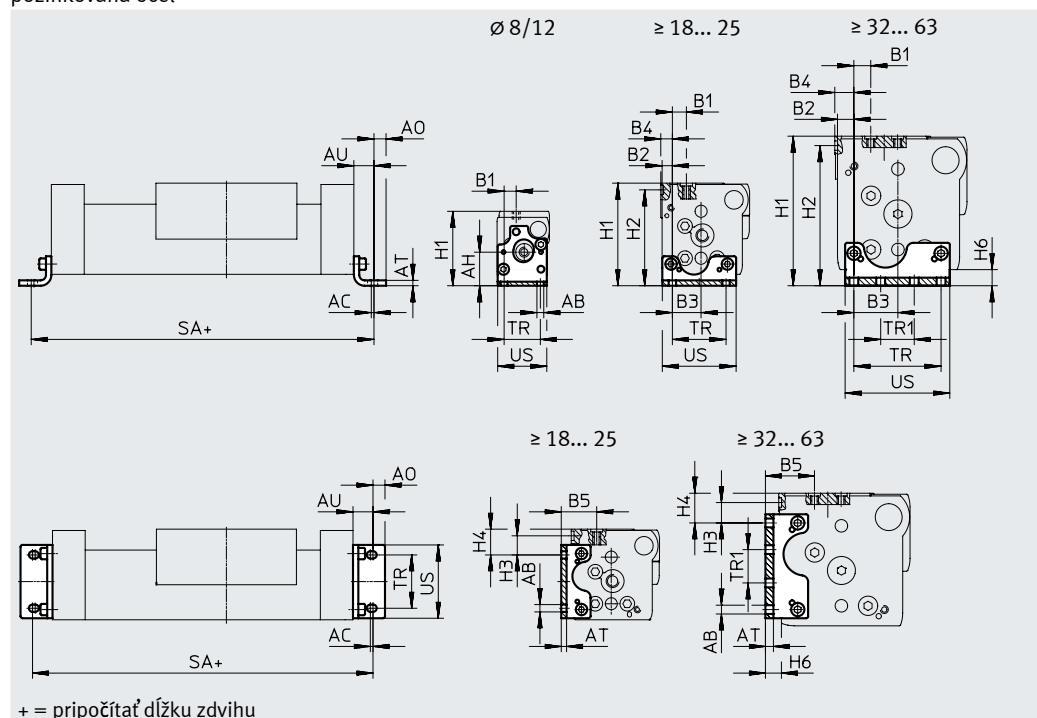
[7] YWZ1, YWZ2 iba s tlmením YSR alebo YSRW

[8] YWZ1, YWZ2 iba s tlmením YSR alebo YSRW a mechanickým obmedzovaním koncovej polohy YWZ1 alebo YWZ2

Príslušenstvo

Pätkové upevnenie HPC
(typové označenie: F)

materiál:
pozinkovaná oceľ



Rozmery a typové označenia

pre \varnothing [mm]	AB \varnothing	striedavého napätia	AH	AO	AT	AU	B1		B2
							G	GF/KF	
8	3,4	1,5	16,7	3	2	9	6	6	-
12	4,5	2	18,5	4,5	2	11,5	5,4	5,4	-
18	5,5	2	-	6,75	3	13,25	15	11,2	4,3
25	5,5	2	-	9	4	15	12,5	13,35	7,65
32	6,6	2	-	10	5	19	11,5	9	9
40	6,6	2	-	10	6	20	7,6	12,6	12,2
50	9	3	-	11	8	25	12,5	12,5	11,5
63	11	3	-	13,5	8	28	17,5	17,5	12,5

pre \varnothing [mm]	B3	B4		B5		H1	
		GF	KF	G	GF/KF	G	GF/KF
8	-	-	-	-	-	37	37
12	-	-	-	-	-	42,5	42,5
18	15,2	-	5,3	27	23,2	57,5	64
25	21,35	-	8,65	28,65	29,5	67	76,5
32	29,5	-	10,5	29,5	27	82	87,5
40	32,8	-	14,2	31,8	36,8	100	111,5
50	48,5	11,5	11,5	41	41	137	141,5
63	55,5	6,5	17,5	49	49	159	172,5

Príslušenstvo

Rozmery a typové označenia							
pre \varnothing	H2	H3	H4		H6	SA	
[mm]	GF/KF	GF/KF	G	GF/KF		G/GF/KF	KF-GP
8	–	–	–	–	5	118 _{0,2}	–
12	–	–	–	–	5	148 _{0,2}	–
18	59,5	16	14	21,2	7,7	176,5 _{0,2}	183,5 _{0,2}
25	71,5	14,35	9,85	19,35	8,5	230 _{0,2}	235 _{0,2}
32	82,5	8	7,5	13	9	288 _{0,2}	288 _{0,2}
40	104,5	15,3	10,8	22,3	12	340 _{0,2}	352 _{0,2}
50	134,5	23,4	25,9	30,4	17	400 _{0,2}	–
63	164,5	22	24	30	19	456 _{0,2}	–

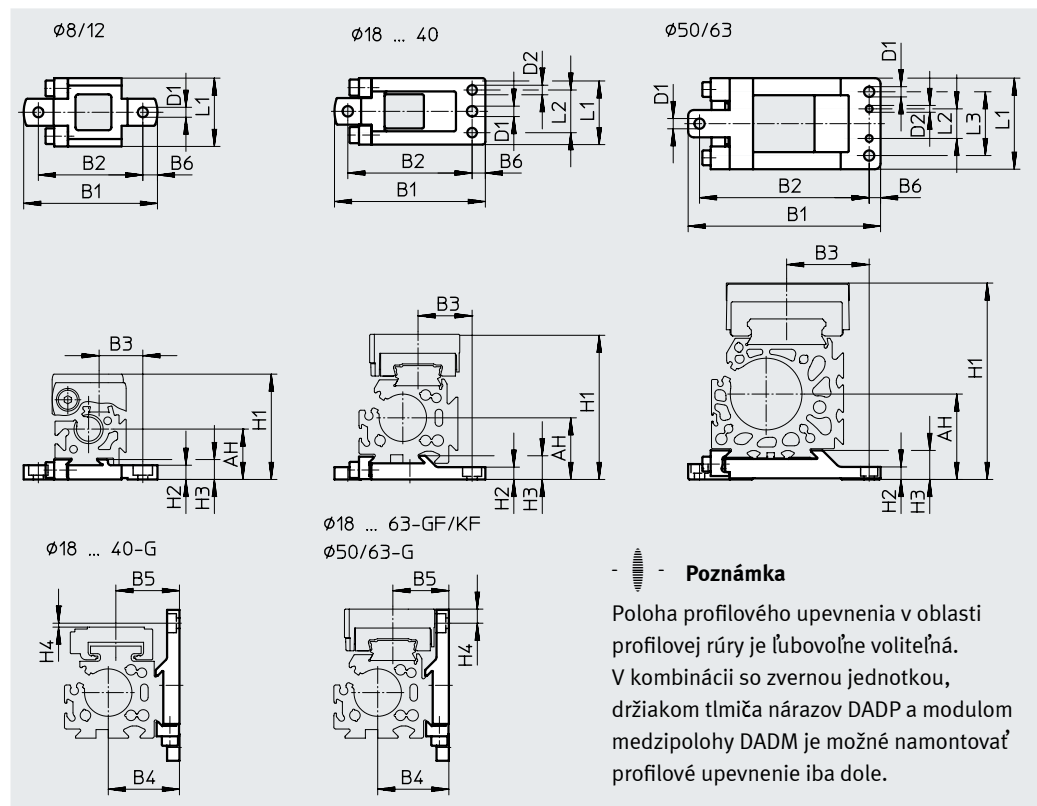
pre \varnothing	TR	TR1	US	hmotnosť	č. dielu	typ ¹⁾
[mm]	$\pm 0,1$	$\pm 0,1$		[g]		
8	18	–	24,4	25	526385	HPC-8
12	20	–	29,6	41	526388	HPC-12
18	30	–	38,6	58	533667	HPC-18
25	40	–	55	131	533668	HPC-25
32	56,5	19,5	68	239	533669	HPC-32
40	65	25	78	348	533670	HPC-40
50	82,6	47,4	102	754	545236	HPC-50
63	111	39	133	1245	545237	HPC-63

1) vhodné do prostredia ATEX

Príslušenstvo

Profilové upevnenie MUC
(typové označenie: M)

materiál:
oceľ, vysoko legovaná



Poznámka
Poloha profilového upevnenia v oblasti profilovej rúry je ľubovoľne voľiteľná. V kombinácii so zvernou jednotkou, držiakom tlmíča nárazov DADP a modulom medzipolohy DADM je možné namontovať profilové upevnenie iba dole.

Rozmery a typové označenia

pre \varnothing [mm]	AH	B1	B2	B3		B4
				G	GF/KF	
8	17,7	47	36,7	15,35	15,35	–
12	18,5	52,5	42,2	16,5	16,5	–
18	27,2	67,8±0,2	56±0,15	30,5	28,7	27,2
25	32,5	79,5±0,2	65,5±0,15	32,5	28,5	37,5
32	37,5	94±0,2	80±0,15	35	35	47,5
40	47	110,5±0,2	96±0,15	43	43	57
50	61	145±0,5	125±0,2	56	56	77
63	75	169±0,5	149±0,2	72,5	72,5	87

pre \varnothing [mm]	B5		B6	D1 \varnothing H13	D2 \varnothing H7	H1		
	G	GF/KF				G	GF/KF	1H-PN
8	–	–	5,1	3,5	–	37	37	–
12	–	–	5,1	3,5	–	42,5	42,5	–
18	25	23,2	5,7	5,5	5	57,5	64	–
25	33,5	29,5	7	5,5	5	67	76,5	87,5
32	37	37	7	5,5	5	82	87,5	97,5
40	46,8	46,8	7	6,5	6	100	111,5	125,5
50	61	61	7	9	6	137	141,5	151
63	69	69	10	9	6	159	172,5	–

Príslušenstvo

Rozmery a typové označenia					
pre \varnothing	H2	H3	H4		L1
[mm]			G	GF/KF	
8	5	7	–	–	24
12	4,5	7	–	–	24
18	5,7 _{-0,2}	9,9 \pm 0,1	0,1	6,4	33 \pm 0,1
25	6,5 _{-0,2}	12,5 \pm 0,1	2,07	7,43	35 \pm 0,1
32	6,5 _{-0,2}	13 \pm 0,1	1,5	4	45 \pm 0,1
40	8,5 _{-0,2}	16 \pm 0,1	0,2	11,3	60 \pm 0,1
50	11	23,5	4,7	9,2	80 \pm 0,4
63	11	25,5	1,5	15	80 \pm 0,4

pre \varnothing	L2	L3	hmotnosť	č. dielu	typ ¹⁾
[mm]	\pm 0,05	\pm 0,2	[g]		
8	–	–	28	526384	MUC-8
12	–	–	32	526387	MUC-12
18	20,5	–	78	531752	MUC-18
25	22,5	–	113	531753	MUC-25
32	30	–	174	531754	MUC-32
40	44	–	346	531755	MUC-40
50	26	56	874	531756	MUC-50
63	26	56	1080	531757	MUC-63

1) vhodné do prostredia ATEX

Príslušenstvo

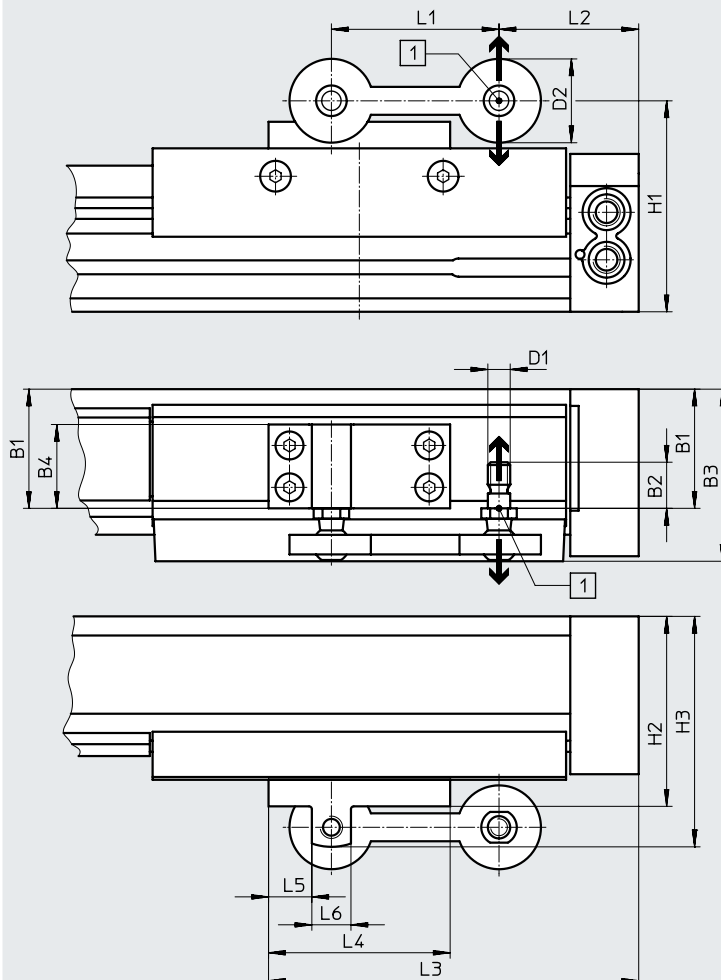
Unášač FK

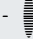
(typové označenie: FK)
pre DGC-G

materiály:
doska: hliníková tvárna zliatina

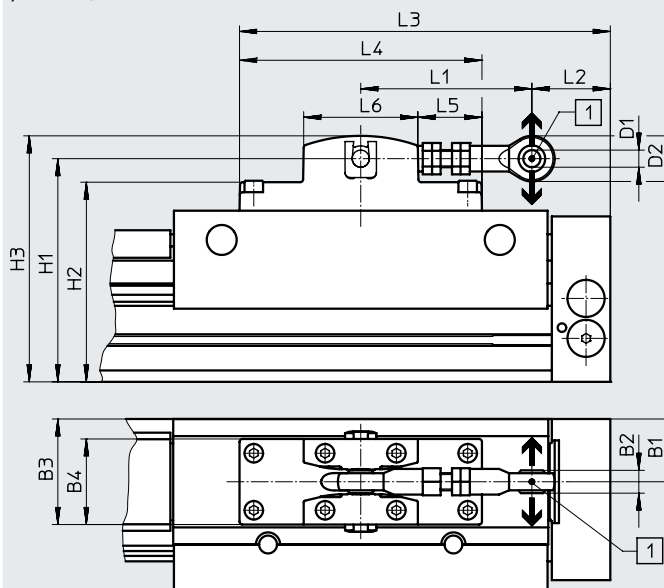
kĺb: polyamid
guľový čap: oceľ, vysoko legovaná

pre $\varnothing 8... 40$



 **Poznámka**
možnosť vyrovnania
v smere šíčky.
[1] max. vyosenie:
pri $\varnothing 8... 40$: $\pm 2,5$ mm
pri $\varnothing 50/63$: ± 4 mm

pre $\varnothing 50/63$



Príslušenstvo

Rozmery a typové označenia				
pre \varnothing [mm]	max. vyosenie medzi lineárnym pohonom a externým vedením [mm]	max. prípustné zaťaženie v smere sily		teplota okolia
		[N]		[°C]
8	±2,5	550	bez vôle	-10... +60
12		550	bez vôle	
18		1400	bez vôle	
25		1400	bez vôle	
32		1400	bez vôle	
40		1400	bez vôle	
50	±4	5000	malá vôľa	
63		5000	malá vôľa	

pre \varnothing [mm]	B1	B2	B3	B4	D1	D2	H1	H2	H3	L1
8	17,5	10,2	30	16	M5	20	43,5	42	48	40
12	18,5	10,2	31	16	M5	20	49	47,5	53,5	40
18	29,3	16,5	47,8	20	M8	30	66,8	59,8	73,8	60
25	42,65	16,5	61,15	30	M8	30	75,5	68	82,5	60
32	43	16,5	61,5	30	M8	30	90	82,5	97	60
40	57,3	16,5	75,8	45	M8	30	105	97,5	113	60
50	44	16	74	60	12 ^{H7}	32	156,5	140	172,4	120... 125
63	50	16	80	60	12 ^{H7}	32	176,5	161,5	192,4	120... 125

pre \varnothing [mm]	L2	L3	L4	L5	L6	KBK ¹⁾	hmotnosť [g]	č. dielu	typ
8	5,1	62,6	35	13	9	1	29	529350	FKC-8/12
12	17,1	74,6	35	13	9		29	529350	FKC-8/12
18	24,5	107	65	15,5	14		97	538714	FKC-18
25	50	132,5	65	15,5	14		119	538715	FKC-25
32	77,5	162	75	17,5	14		122	538961	FKC-32
40	103	187,5	75	17,5	14		180	538962	FKC-40
50	50... 55	260	170	45	80		1200	545240	FKC-5 0/63
63	75... 80	260	170	45	80		1200	545240	FKC-5 0/63

1) Trieda odolnosti proti korózii KBK 1 podľa normy Festo FN 940070

Nízke nároky na odolnosť proti korózii. Aplikácia v suchých interiéroch, ochrana pri transporte a skladovaní. Platné aj pre diely za krytmi, vo vnútorných priestoroch, alebo pre diely, ktoré sú v rámci aplikácie zakryté (napr. hriadeľ pohonu).

Príslušenstvo

Držiak tlmiča nárazov DADP-DGC

Doraz KYC

(typové označenie: YWZ1 alebo YWZ2)

pre DGC-GF, DGC-KF, DGC-FA

materiály:

držiak tlmiča nárazov:

teleso: eloxovaný hliník
bez obsahu medi a PTFE

materiály:

doraz:

teleso: eloxovaný hliník

dorazový uholník:

ušľachtilá oceľová liatina

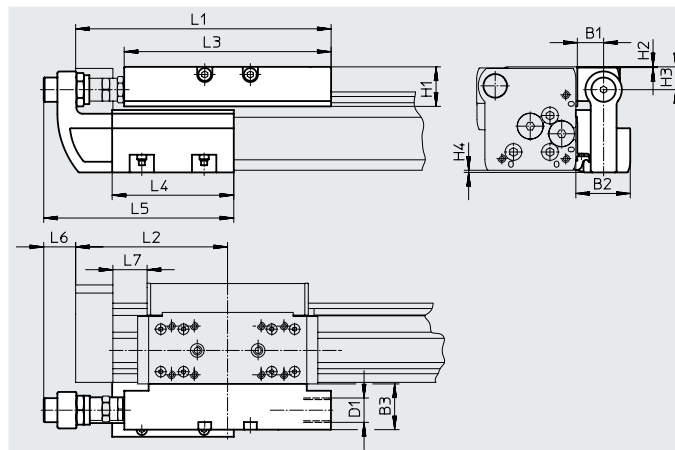
svorka: oceľ, vysoko legovaná

bez obsahu medi a PTFE

držiak tlmiča nárazov DADP



doraz KYC



Poznámka

Tlmiče nárazov nie sú súčasťou dodávky.
Existujúce tlmiče nárazov možno vymontovať z uzatváracích krytov lineárneho pohonu a namontovať do držiakov tlmičov nárazov.
Lineárny pohon a medzipoloha nesmú byť za žiadnych okolností prevádzkované bez tlmiča nárazov.

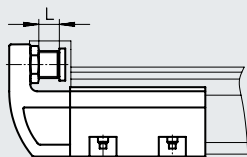
Rozmery		B1	B2	B3	H1	H2	H3	H4
18	GF	16	34,5	29	20,7	0,2	12,5	0,7
	KF							
25	GF	16,5	35	28	25,5	0,5	15	1,4
	KF			30				
32	GF	16,5	35	28	25,5	0,5	15	1,7
	KF			30				
40	GF	16	35,7	29	32	0,5	21,5	1,6
	KF			35				37
50	GF	25	50	41	40,5	0,5	24	0
	KF							
63	GF	25	50	40	51,5	1,5	33	0
	KF							

pre \varnothing [mm]		L1	L2	L3	L4	L5	L6	L7 min.
18	GF	128	74,5	107	80	118,5	23,5	14,5
	KF							
25	GF	168	100	136	80	125	20,5	22,5
	KF							
32	GF	206,8	124,8	164	120	165	14,5	42,8
	KF							27,3
40	GF	255	150	210	156	220,5	31	30,8
	KF							31
50	GF	301	175	252	170	238	27	31
	KF							
63	GF	328	200	256	200	268	24	41
	KF							

Príslušenstvo

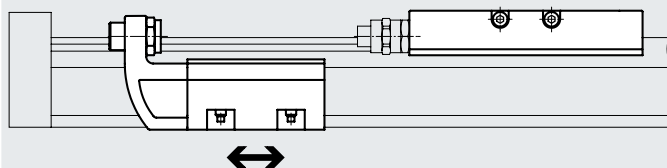
Technické údaje a typové označenie

Presné nastavenie


Poznámka

Doraz KYC možno použiť v oboch smeroch.

Príklad montáže


Poznámka

Doraz KYC možno namontovať na ľubovoľné miesto v rámci zdvíhu.

pre \varnothing [mm]	max. silu nárazu [N]	teplota okolia [°C]	KBK ¹⁾	hmotnosť [g]	č. dielu	typ ²⁾	
držiak tlmiča nárazov							
18	GF	1100	-10... +80	2	140	541725	DADP-DGC-18-GF
	KF				130	541729	DADP-DGC-18-KF
25	GF	1400			205	541726	DADP-DGC-25-GF
	KF				180	541730	DADP-DGC-25-KF
32	GF	1700			225	541727	DADP-DGC-32-GF
	KF				215	541731	DADP-DGC-32-KF
40	GF	3500			380	541728	DADP-DGC-40-GF
	KF				460	541732	DADP-DGC-40-KF
50	GF	3500			890	545244	DADP-DGC-50
	KF						
63	GF	4300			1080	545245	DADP-DGC-63
	KF						

- 1) Trieda odolnosti proti korózii KBK 2 podľa normy Festo FN 940070: podstatné nároky na odolnosť proti korózii. Aplikácia v interiéroch s prípadným výskytom kondenzácie. Vonkajšie viditeľné časti s požiadavkami predovšetkým na vzhľad povrchu, ktorý je vystavený priamemu kontaktu s atmosférou bežnou pre priemysel
- 2) vhodné do prostredia ATEX

pre \varnothing [mm]	presné nastavenie L [mm]	teplota okolia [°C]	KBK ¹⁾	hmotnosť [g]	č. dielu	typ ²⁾
Doraz						
18	10	-10... +80	2	400	541691	KYC-18
25	10			560	541692	KYC-25
32	10			790	541693	KYC-32
40	15			1525	541694	KYC-40
50	15			2270	545242	KYC-50
63	15			2950	545243	KYC-63

- 1) Trieda odolnosti proti korózii KBK 2 podľa normy Festo FN 940070: podstatné nároky na odolnosť proti korózii. Aplikácia v interiéroch s prípadným výskytom kondenzácie. Vonkajšie viditeľné časti s požiadavkami predovšetkým na vzhľad povrchu, ktorý je vystavený priamemu kontaktu s atmosférou bežnou pre priemysel
- 2) vhodné do prostredia ATEX

Príslušenstvo

Modul medzipolohy

DADM-DGC

(typové označenie:

Z1, Z2 alebo Z3)

pre DGC-KF

materiály:

teleso: eloxovaný hliník

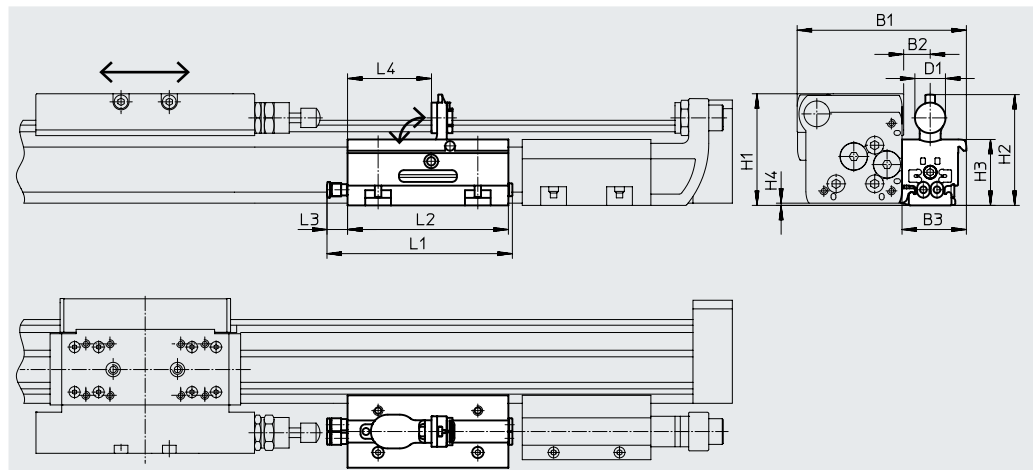
skrutka dorazu, matica:

pozinkovaná oceľ

svorka, páka:

oceľ, vysoko legovaná

bez obsahu medi a PTFE

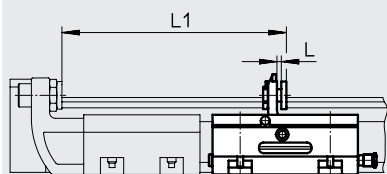


Rozmery

pre \varnothing [mm]	B1	B2	B3	D1	H1	H2	H3	H4	L1	L2	L3	L4
25	105	16,5	40	19	69,4	68,6	41	1,4	116	100	13,4	52,2
32	117,5	16,5	40	19	80,2	79,7	52	1,7	116	100	13,4	52,2
40	137,5	16	41	27	101,6	101,1	63	2,1	186	170	13,4	76,5

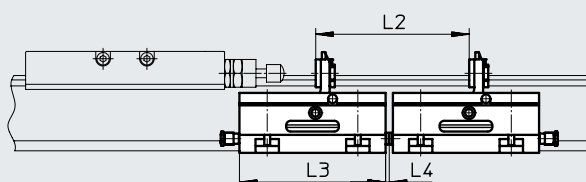
Minimálna vzdialenosť

medzi koncovým dorazom a medzipolohou



pre \varnothing [mm]	L1
25	145,3
32	185,3
40	271,5

medzi dvomi medzipolohami



pre \varnothing [mm]	L2	L3	L4
25	105	100	2,5
32	105	100	2,5
40	175	170	2,5

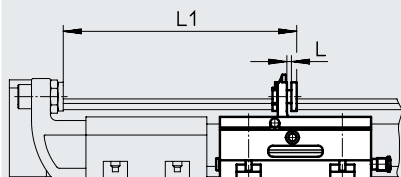
Upozornenie

- Tlmiče nárazov nie sú časťou dodávky
Existujúce tlmiče nárazov možno vymontovať z uzatváracích krytov lineárneho pohonu a namontovať do držiakov tlmičov nárazov.
- Lineárny pohon a medzipoloha nesmú byť za žiadnych okolností prevádzkované bez tlmiča nárazov.
- Pri použití modulu medzipolohy je potrebný aj držiak tlmiča nárazov DADP-DGC a doraz KYC.

- Pri použití pohonu v kombinácii s modulom medzipolohy DADM-DGC je nutné zohľadniť presah (rozmer H4). V takom prípade sa odporúča upevnenie prostredníctvom pätkového upevnenia HP alebo profilového upevnenia MUC.
- Na zistenie polôh páky dorazu možno využiť snímače koncových polôh SME/SMT-10 → strana 75.
- Vozík po dosiahnutí medzipolohy nedokáže ísť priamo ďalej rovnakým smerom. Po medzizastavení sa musí vozík najprv vrátiť, aby mohla páka dorazu modulu medzipolohy zaklapnúť. Potom môže vozík prejsť cez medzipolohu.

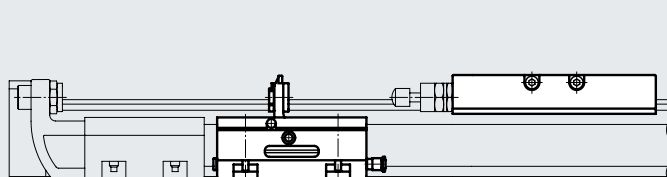
Príslušenstvo

Presné nastavenie L


 **Poznámka**

Modul medzipohy DADM-DGC je možné použiť v oboch smeroch. Pri použití modulu medzipohy je potrebný aj držiak tmiča nárazov DADP-DGC a doraz KYC.

Príklad montáže


 **Poznámka**

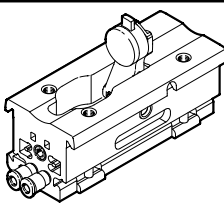
Modul medzipohy DADM-DGC možno namontovať na ľubovoľné miesto v rámci zdvihu.

Technické údaje


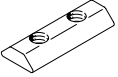


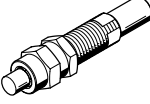
pre \varnothing	[mm]	25	32	40
pneumatický prípoj		QS-4		
prevádzkový tlak	[bar]	2,5... 8		
montážna poloha		ľubovoľná		
rýchlosť nárazu	[m/s]	→ strana 46		
čas kyvu	[ms]	≤ 100	≤ 100	≤ 300
presné nastavenie L	[mm]	2	2	4
opakovateľná presnosť	[mm]	0,02		
snímanie polohy		pre snímače koncových polôh SME/SMT-10		
hmotnosť	[g]	430	530	970
teplota okolia	[°C]	-10... +60		
odolnosť proti korózii KBK ¹⁾		2		
poznámka o materiáli		bez obsahu medi a PTFE		
		v zmysle RoHS		-

- 1) Trieda odolnosti proti korózii KBK 2 podľa normy Festo FN 940070: podstatné nároky na odolnosť proti korózii. Aplikácia v interiéroch s prípadným výskytom kondenzácie. Vonkajšie viditeľné časti s požiadavkami predovšetkým na vzhľad povrchu, ktorý je vystavený priamemu kontaktu s atmosférou bežnou pre priemysel

Typové označenie

	pre \varnothing [mm]	č. dielu	typ
	25	541700	DADM-DGC-25-A
	32	541701	DADM-DGC-32-A
	40	541702	DADM-DGC-40-A


Príslušenstvo

Typové označenie	pre ø	poznámka	typové označenie	č. dielu	typ	PE ¹⁾	
drážkový kameň HMBN ²⁾ Údajový list → Internet: hmbn							
	25 ... 40	pre upevňovaciú drážku	B	547264	HMBN-5-1M5	10	
	50, 63			186566	HMBN-5-2M5		
strediaci kolík/puzdro ZBS/ZBH ²⁾ Údajový list → Internet: zbs, zbh							
	pre DGC-G						
	8, 12	pre vozík	–	150928	ZBS-5	10	
	8, 12	pre veko	–	525273	ZBS-2		
	50, 63			150927	ZBH-9		
	pre DGC-GF						
	18	pre vozík	–	150928	ZBS-5	10	
	25 ... 63			150927	ZBH-9		
	50, 63	pre veko	–	150927	ZBH-9		
	pre DGC-KF						
	8, 12, 18	pre vozík	–	150928	ZBS-5	10	
	25 ... 63			150927	ZBH-9		
	8, 12	pre veko	–	525273	ZBS-2		
	18			150928	ZBS-5		
	25 ... 63			150927	ZBH-9		
kryt drážky ABP-S ²⁾ Údajový list → Internet: abp							
	18... 63	pre drážku snímača každého 0,5 m	L	151680	ABP-5-S	2	
Tlmiče nárazov YSRW ²⁾ Údajový list → internet: ysrw							
	8	pre základné vyhotovenie DGC a obežné guľčkové vedenie	YSRW	540344	YSRW-DGC-8	1	
	12			540345	YSRW-DGC-12		
	18	pre DGC s klzným vedením		540346	YSRW-DGC-18-GF		
	25			540348	YSRW-DGC-25-GF		
	32			540350	YSRW-DGC-32-GF		
	40			540352	YSRW-DGC-40-GF		
	50			1232870	YSRW-DGC-40/50-B		
	63			543069	YSRW-DGC-63		
	18	pre DGC s obežným guľčkovým vedením		540347	YSRW-DGC-18-KF		
	25			540349	YSRW-DGC-25-KF		
	32			540351	YSRW-DGC-32-KF		
	40, 50			1232870	YSRW-DGC-40/50-B		
	63			543069	YSRW-DGC-63		

1) množstvo v balnej jednotke


2) vhodné do prostredia ATEX



Príslušenstvo

Typové označenie	pre \varnothing	poznámka	typové označenie	č. dielu	typ	PE ¹⁾
Škrtiaci spätný ventil GRLA						
údajový list → internet: grla						
	8... 18	kovové vyhotovenie	-	★ 193137	GRLA-M5-QS-3-D	1
	25, 32			★ 193138	GRLA-M5-QS-4-D	
				★ 193142	GRLA-1/8-QS-3-D	
				★ 193143	GRLA-1/8-QS-4-D	
				★ 193144	GRLA-1/8-QS-6-D	
				★ 193145	GRLA-1/8-QS-8-D	
				★ 193146	GRLA-1/4-QS-6-D	
				★ 193147	GRLA-1/4-QS-8-D	
	40, 50			★ 193148	GRLA-1/4-QS-10-D	
				★ 193149	GRLA-3/8-QS-6-D	
★ 193150		GRLA-3/8-QS-8-D				
63	★ 193151	GRLA-3/8-QS-10-D				

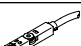
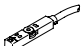
1) množstvo v balnej jednotke

Snímače koncových polôh pre piest s \varnothing 8/12 modul medzipolohy DADM

Typové označenie – snímače koncových polôh pre kruhovú drážku, magnetorezistívne	spôsob upevnenia	spínací výstup	elektrický prípoj, smer výstupu prípoja	dĺžka kábla [m]	č. dielu	typ
spínač						
	nasúvanie do drážky zhora	PNP	konektor M8x1, 3 piny, po dĺžke	0,3	★ 551375	SMT-10M-PS-24V-E-0,3-L-M8D
			kábel, 3 žily, po dĺžke	2,5	★ 551373	SMT-10M-PS-24V-E-2,5-L-OE

Typové označenie – snímače koncových polôh pre kruhovú drážku, magnetické jazýčkové relé	spôsob upevnenia	spínací výstup	elektrický prípoj, smer výstupu prípoja	dĺžka kábla [m]	č. dielu	typ
spínač						
	nasúvanie do drážky zhora	kontaktný	konektor M8x1, 3 piny, po dĺžke	0,3	★ 551367	SME-10M-DS-24V-E-0,3-L-M8D
			kábel, 3 žily, po dĺžke	2,5	★ 551365	SME-10M-DS-24V-E-2,5-L-OE
			kábel, 2 žily, po dĺžke	2,5	★ 551369	SME-10M-ZS-24V-E-2,5-L-OE
	nasúvanie do drážky po dĺžke	kontaktný	konektor M8x1, 3 piny, po dĺžke	0,3	173212	SME-10-SL-LED-24
			kábel, 3 žily, po dĺžke	2,5	173210	SME-10-KL-LED-24

Snímače koncových polôh pre piest s \varnothing 18... 63

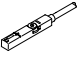
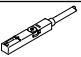
Typové označenie – snímače koncových polôh pre drážku T, magnetorezistívne	spôsob upevnenia	spínací výstup	elektrický prípoj	dĺžka kábla [m]	č. dielu	typ
spínač						
	možnosť nasadenia zhora do drážky, lícujuce s profilom valca, krátky tvar	PNP	kábel, 3 žily	2,5	★ 574335	SMT-8M-A-PS-24V-E-2,5-OE
			konektor M8x1, 3 piny	0,3	★ 574334	SMT-8M-A-PS-24V-E-0,3-M8D
			konektor M12x1, 3 piny	0,3	★ 574337	SMT-8M-A-PS-24V-E-0,3-M12
		NPN	kábel, 3 žily	2,5	★ 574338	SMT-8M-A-NS-24V-E-2,5-OE
			konektor M8x1, 3 piny	0,3	★ 574339	SMT-8M-A-NS-24V-E-0,3-M8D
rozpínač						
	možnosť nasadenia zhora do drážky, lícujuce s profilom valca, krátky tvar	PNP	kábel, 3 žily	7,5	★ 574340	SMT-8M-A-PO-24V-E-7,5-OE

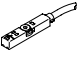
Základný program Festo


- ★ Spravidla pripravené na odoslanie do 24 hodín
- ★ Spravidla pripravené na odoslanie do 5 dní



Príslušenstvo

Snímače koncových polôh pre piest
s \varnothing 18... 63

Typové označenie – snímače koncových polôh pre drážku T, magnetické jazýčkové relé							Údajový list → internet: sme
	spôsob upevnenia	spínací výstup	elektrický prípoj	dĺžka kábla [m]	č. dielu	typ	
spínač							
	nasúvanie do drážky zhora, zapustený do profilu valca	kontaktný	kábel, 3 žily	2,5	★ 543862	SME-8M-DS-24V-K-2,5-OE	
				5,0	★ 543863	SME-8M-DS-24V-K-5,0-OE	
			kábel, 2 žily	2,5	★ 543872	SME-8M-ZS-24V-K-2,5-OE	
			konektor M8x1, 3 piny	0,3	★ 543861	SME-8M-DS-24V-K-0,3-M8D	
rozpínač							
	nasúvanie do drážky zhora, zapustený do profilu valca	kontaktný	kábel, 3 žily	7,5	★ 546799	SME-8M-DO-24V-K-7,5-OE	

Typové označenie – snímače koncových polôh pre drážku T, magnetorezistívne, pre oblasť ATEX							Údajový list → internet: smt	
	spôsob upevnenia	kategória ATEX	spínací výstup	elektrický prípoj	dĺžka kábla [m]	č. dielu	typ	
		Plyn	prach					
spínač								
	možnosť nasadenia zhora do drážky, lícujuce s profilom valca, krátky tvar	II 3G	II 3D	PNP	konektor M8x1, 3 žily	0,3	574342	SMT-8M-A-PS-24V-E-0,3-M8D-EX2

Typové označenie – poistná spona pre oblasť ATEX				
	Opis	pre veľkosti	č. dielu	typ
	<ul style="list-style-type: none"> chráni „zariadenia, ktoré nie sú iskrovo bezpečné,“ pred jednoduchým oddelením, tu konektor snímača koncových polôh SMT a spojovacie vedenie NEBU kategória ATEX: plyn: II 3G/prach: II 3D 	konektor M8x1	548067	NEAU-M8-GD

Typové označenie – spojovacie vedenie						Údajový list → internet: nebu
	elektrický prípoj vľavo	elektrický prípoj vpravo	dĺžka kábla [m]	č. dielu	typ	
	priama zásuvka, M8x1, 3 piny	kábel, voľný koniec, 3 žily	2,5	★ 541333	NEBU-M8G3-K-2.5-LE3	
			5	★ 541334	NEBU-M8G3-K-5-LE3	
	priama zásuvka, M12x1, 5 pinov	kábel, voľný koniec, 3 žily	2,5	★ 541363	NEBU-M12G5-K-2.5-LE3	
			5	★ 541364	NEBU-M12G5-K-5-LE3	
	uhlová zásuvka M8x1, 3 piny	kábel, voľný koniec, 3 žily	2,5	★ 541338	NEBU-M8W3-K-2.5-LE3	
			5	★ 541341	NEBU-M8W3-K-5-LE3	
	uhlová zásuvka, M12x1, 5 pinov	kábel, voľný koniec, 3 žily	2,5	541367	NEBU-M12W5-K-2.5-LE3	
			5	541370	NEBU-M12W5-K-5-LE3	