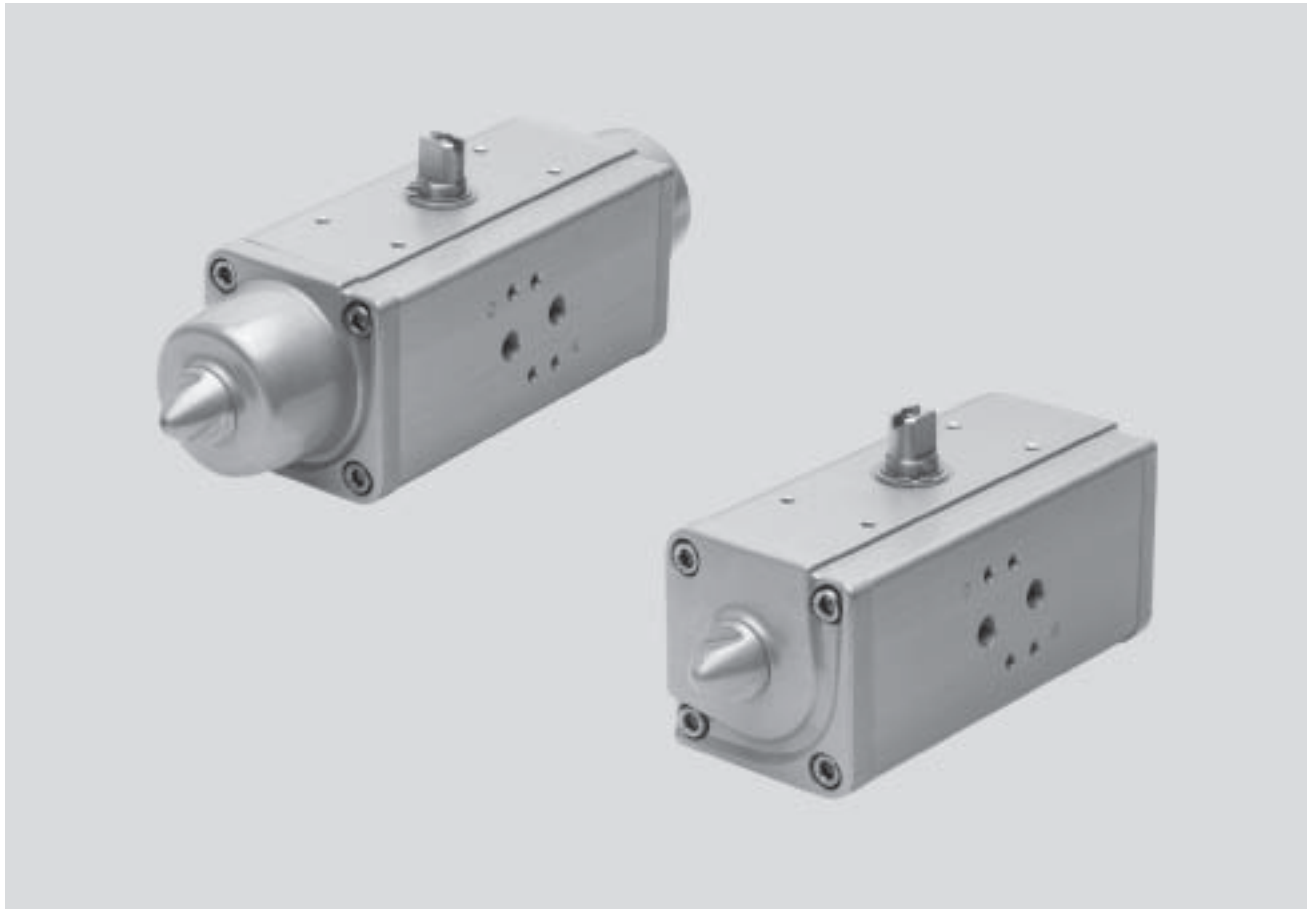


# Kyvné pohony DAPS


hlavné údaje


FESTO




Servopohony  
kyvné pohony

1.2

-  - veľkosť  
0015 ... 1920

-  - moment otáčania  
15 ... 1 920 Nm

-  - uhol výkyvu  
0 ... 90°

Kyvné pohony DAPS sú špeciálne prispôbené pre požiadavky spracovateľského priemyslu. Moment otáčania sa vytvára prevodom kulisou. Výhoda spočíva v tom, že to umožňuje prekonávať vysoké odtrhávacie momenty.

Pre robustnosť a odstupňovanie momentu otáčania slúžia kyvné pohony DAPS najmä na ovládanie ventilov, cez ktoré prúdia rôzne média a ktoré majú obmedzený uhol otáčania na 90°, ako je napr. guľový kohút a škrtiaca klapka.

- kompaktná konštrukcia
  - priebeh momentu otáčania prispôbený pre procesnú techniku
  - pri rovnakej veľkosti telesa má jednočinný pohon v porovnaní s dvojčinným pohonom polovičný krútiaci moment
  - malé opotrebovanie vďaka jednoduchéj a robustnej mechanike
  - nastaviteľný uhol výkyvu
  - vybrané typy podľa smernice ATEX do prostredia s nebezpečenstvom výbuchu
- [www.festo.sk](http://www.festo.sk)

- pripojovací obrazec podľa Namur VDI/VDE 3845 pre montáž elektromagnetických ventilov



# Kyvné pohony DAPS, dvojčinné

prehľad dodávok

FESTO

Obrazec pre pripojenie príruby – pripojovacie rozmery podľa DIN ISO 5211 a Namur VDI/VDE 3845									
prípoj	F03	F04	F04	F05	F05	F05	F07	F07	výška
štvorhran	V11	V11	V14	V11	V14	V17	V14	V17	hriadeľa
DAPS-0015-...-F03	■	-	-	-	-	-	-	-	20
DAPS-0015-...-F04	-	■	-	-	-	-	-	-	20
DAPS-0030-...-F0305	■	-	-	■	-	-	-	-	20
DAPS-0030-...-F04	-	■	-	-	-	-	-	-	20
DAPS-0060-...-F04	-	-	■	-	-	-	-	-	20
DAPS-0060-...-F0507	-	-	-	-	■	-	■	-	20
DAPS-0106-...-F0507	-	-	-	-	-	■	-	■	20
pripojovací obrazec	30	30	30	30	30	30	30	30	
pre príslušenstvo Namur	80	80	80	80	80	80	80	80	

Obrazec pre pripojenie príruby – pripojovacie rozmery podľa DIN ISO 5211 a Namur VDI/VDE 3845										
prípoj	F07	F10	F10	F12	F12	F12	F14	F14	F16	výška
štvorhran	V22	V22	V27	V27	V36	V46	V36	V46	V46	hriadeľa
DAPS-0180-...-F0710	■	■	-	-	-	-	-	-	-	30
DAPS-0240-...-F0710	■	■	-	-	-	-	-	-	-	30
DAPS-0360-...-F0710	■	■	-	-	-	-	-	-	-	30
DAPS-0480-...-F1012	-	-	■	■	-	-	-	-	-	30
DAPS-0960-...-F12	-	-	-	-	■	-	-	-	-	30
DAPS-0960-...-F14	-	-	-	-	-	-	■	-	-	30
DAPS-1920-...-F14	-	-	-	-	-	-	-	■	-	30
DAPS-1920-...-F1216	-	-	-	-	-	■	-	-	■	30
pripojovací obrazec	30	30	30	30	30	30	30	30	30	
pre príslušenstvo Namur	80	80	80	80	80	80	80	80	80	

Servopohony  
kyvné pohony

1.2

# Kyvné pohony DAPS, jednočinné

prehľad dodávok



Obrazec pre pripojenie príruby – pripojovacie rozmery podľa DIN ISO 5211 a Namur VDI/VDE 3845									
prípoj	F03	F04	F04	F05	F05	F05	F07	F07	výška
štvorhran	V11	V11	V14	V11	V14	V17	V14	V17	hriadeľa
DAPS-0015-...-F0305	■	-	-	■	-	-	-	-	20
DAPS-0015-...-F04	-	■	-	-	-	-	-	-	20
DAPS-0030-...-F04	-	-	■	-	-	-	-	-	20
DAPS-0030-...-F0507	-	-	-	-	■	-	■	-	20
DAPS-0053-...-F0507	-	-	-	-	-	■	-	■	20
pripojovací obrazec	30	30	30	30	30	30	30	30	
pre príslušenstvo Namur	80	80	80	80	80	80	80	80	

Obrazec pre pripojenie príruby – pripojovacie rozmery podľa DIN ISO 5211 a Namur VDI/VDE 3845										
prípoj	F07	F10	F10	F12	F12	F12	F14	F14	F16	výška
štvorhran	V22	V22	V27	V27	V36	V46	V36	V46	V46	hriadeľa
DAPS-0090-...-F0710	■	■	-	-	-	-	-	-	-	30
DAPS-0120-...-F0710	■	■	-	-	-	-	-	-	-	30
DAPS-0180-...-F0710	■	■	-	-	-	-	-	-	-	30
DAPS-0240-...-F1012	-	-	■	■	-	-	-	-	-	30
DAPS-0480-...-F12	-	-	-	-	■	-	-	-	-	30
DAPS-0480-...-F14	-	-	-	-	-	-	■	-	-	30
DAPS-0960-...-F14	-	-	-	-	-	-	-	■	-	30
DAPS-0960-...-F1216	-	-	-	-	-	■	-	-	■	30
pripojovací obrazec	30	30	30	30	30	30	30	30	30	
pre príslušenstvo Namur	80	80	80	80	80	80	80	80	80	

Servopohony  
kyvné pohony

1.2

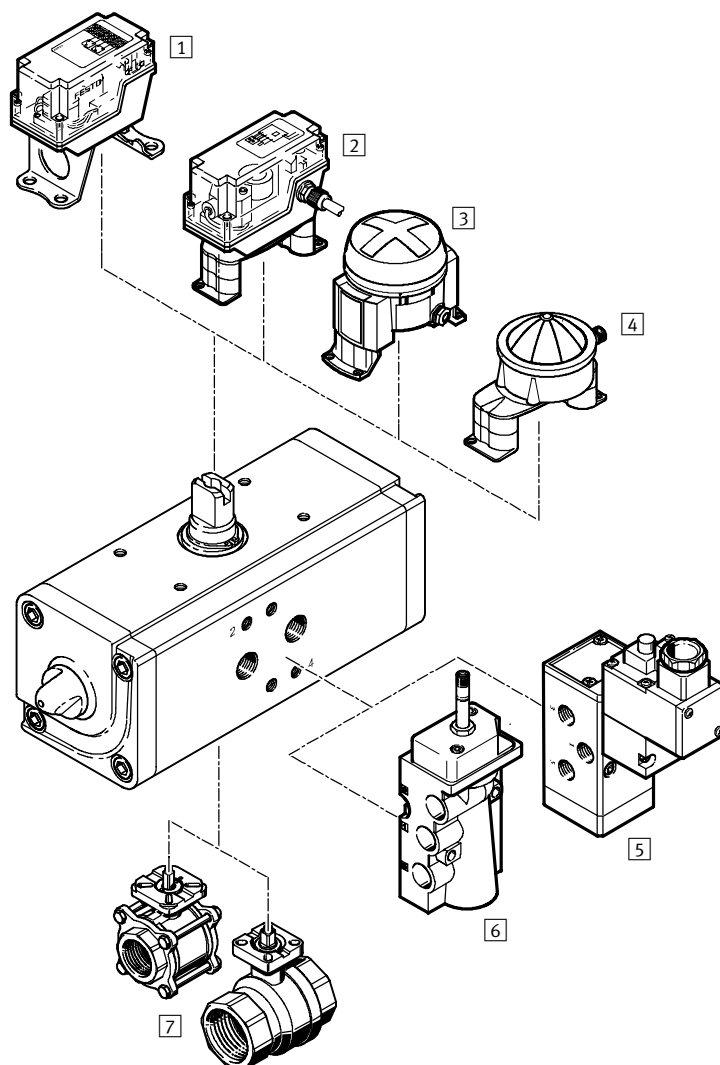
# Kyvné pohony DAPS

prehľad prípojiteľných komponentov

FESTO

Servopohony  
kyvné pohony

1.2



Upevňovacie prvky a príslušenstvo		→ strana
	stručný popis	
1	nadstavba koncového snímača QH-DR-E hranatý tvar snímanie pneumaticky, elektricky alebo indukčne	7 / 1.2-95
2	nadstavba koncového snímača DAPZ hranatý tvar snímanie elektricky, elektricky do výbušného prostredia alebo indukčne	7 / 1.2-88
3	nadstavba koncového snímača DAPZ okrúhly tvar, variant AR snímanie elektricky, indukčne alebo indukčne do výbušného prostredia	7 / 1.2-92
4	nadstavba koncového snímača DAPZ okrúhly tvar, variant RO snímanie elektricky, indukčne alebo indukčne Namur	7 / 1.2-90
5	elektromagnetický ventil MFH základný ventil s predradeným ventilom pre elektromagnetickú cievku F	7 / 2.1-10
	elektromagnetický ventil MN1H základný ventil s predradeným ventilom pre elektromagnetickú cievku N1	7 / 2.1-10
	elektromagnetický ventil MGTBH základný ventil s predradeným ventilom, elektromagnetická cievka a zásuvka	7 / 2.1-10
6	elektromagnetický ventil NVF3 pre elektromagnetickú cievku F a elektromagnetickú cievku F do výbušného prostredia	7 / 2.1-4
7	guľový kohút VAPB mosadz alebo nerez, odolné proti korózii	7 / 2.2-2

# Kyvné pohony DAPS

legenda k typovému značeniu

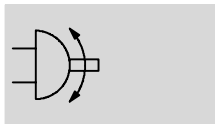
		DAPS	–	0240	–	090	–	R	S	4	–	F10	12
<b>typ</b>													
DAPS	kyvný pohon												
<b>veľkosť</b>													
0015	nominálny moment 15 Nm												
0030	nominálny moment 30 Nm												
0053	nominálny moment 53 Nm												
0060	nominálny moment 60 Nm												
0106	nominálny moment 106 Nm												
0180	nominálny moment 180 Nm												
0240	nominálny moment 240 Nm												
0360	nominálny moment 360 Nm												
0480	nominálny moment 480 Nm												
0960	nominálny moment 960 Nm												
1920	nominálny moment 1 920 Nm												
<b>uhol výkyvu</b>													
090	90°												
<b>smer uzatvárania</b>													
R	doprava												
<b>spôsob činnosti</b>													
	dvojčinný pohon												
S	jednočinný pohon												
<b>сила pružiny</b>													
	odpadá pri dvojčinných												
1	pre pripojovací tlak 2,8 bar												
2	pre pripojovací tlak 3,5 bar												
3	pre pripojovací tlak 4,2 bar												
4	pre pripojovací tlak 5,6 bar												
<b>1. obrazec pre pripojenie príruby</b>													
F03	obrazec pre pripojenie príruby F03												
F04	obrazec pre pripojenie príruby F04												
F05	obrazec pre pripojenie príruby F05												
F07	obrazec pre pripojenie príruby F07												
F10	obrazec pre pripojenie príruby F10												
F12	obrazec pre pripojenie príruby F12												
F14	obrazec pre pripojenie príruby F14												
F16	obrazec pre pripojenie príruby F16												
<b>2. obrazec pre pripojenie príruby</b>													
05	obrazec pre pripojenie príruby F05												
07	obrazec pre pripojenie príruby F07												
10	obrazec pre pripojenie príruby F10												
12	obrazec pre pripojenie príruby F12												
16	obrazec pre pripojenie príruby F16												

# Kyvné pohony DAPS, dvojčinné

technické údaje

FESTO

funkcia



- veľkosť  
0015 ... 1920

- moment otáčania  
15 ... 1 920 Nm

- uhol výkyvu  
0 ... 90°

- servis opráv  
veľkosť 0180 ... 1920

sady dielov podliehajúcich  
opotrebovaníu  
→ 7 / 1.2-44



## Všeobecné technické údaje

veľkosť	0015 ... 0360	0480 ... 1920
pneumatický prípoj	G1/8	G1/4
konštrukcia	prevod kulisou, dvojčinný pohon	
montážna poloha	ľubovoľná	
uhol výkyvu [°]	90	
rozsah nastavenia koncovej polohy pri 90 ° [°]	±5	
smer uzatvárania	doprava	

## Prevádzkové podmienky a podmienky okolia

prevádzkový tlak <sup>1)</sup> [bar]	1 ... 8,4
prevádzkové médium	suchý vzduch, mazaný alebo nemazaný
teplota okolia [°C]	-20 ... +80
ATEX označenie	II 2 GD c X
teplota okolia podľa ATEX	-20 °C ≤ Ta ≤ +60 °C
odolnosť proti korózii KBK <sup>2)</sup>	3

1) Počet pružín pri jednočinných kyvných pohonoch určuje minimálny prevádzkový tlak.

2) Trieda odolnosti proti korózii 3 podľa normy Festo 940 070

Konštrukčné diely s prísnyimi nárokmi na odolnosť proti korózii. Vonkajšie viditeľné časti s priamym kontaktom s okolitou atmosférou bežnou pre priemysel prípadne s médiami, ako sú rozpúšťadlá a čistiace prostriedky, s požiadavkami predovšetkým na funkciu povrchu.

## Spotreba vzduchu [l/cykklus] pri 6 bar

veľkosť		veľkosť	
DAPS-0015	0,72	DAPS-0240	12
DAPS-0030	1,44	DAPS-0360	17,4
DAPS-0060	3	DAPS-0480	24
DAPS-0106	5,04	DAPS-0960	48
DAPS-0180	8,64	DAPS-1920	96

## Hmotnosti [g]

veľkosť		veľkosť	
DAPS-0015	750	DAPS-0240	5 200
DAPS-0030	1 000	DAPS-0360	6 200
DAPS-0060	1 900	DAPS-0480	8 200
DAPS-0106	2 300	DAPS-0960	17 400
DAPS-0180	4 100	DAPS-1920	30 700

# Kyvné pohony DAPS, dvojčinné

technické údaje

FESTO

Skutočný moment otáčania [Nm] v závislosti od prevádzkového tlaku [bar] a uhla výkyvu [°]									
veľkosť	uhol výkyvu [°]	Prevádzkový tlak [bar]							
		2,5	3	4	5	5,6	6	7	8
DAPS-0015	0	6,7	8	10,7	13,4	15	16,1	18,8	21,4
	50	3,3	4	5,4	6,7	7,5	8	9,4	10,7
	90	5	6	8,1	10,1	11,3	12,1	14,1	16,1
DAPS-0030	0	13,4	16,1	21,4	26,8	30	32,1	37,5	42,9
	50	6,7	8	10,7	13,4	15	16,1	18,8	21,4
	90	10	12	16,1	20,1	22,5	24,1	28,1	32,1
DAPS-0060	0	26,8	32,1	42,9	53,6	60	64,3	75	85,7
	50	13,4	16,1	21,4	26,8	30	32,1	37,5	42,9
	90	20,1	24,1	32,1	40,2	45	48,2	56,3	64,3
DAPS-0106	0	47,5	57	76	95	106	114	133	151
	50	23,5	28	38	47	53	57	66	76
	90	35,5	43	57	71	80	86	100	114
DAPS-0180	0	80,4	96	128,4	160,8	180	193,2	225,6	264,8
	50	40,2	48	64,8	80,4	90	96	112,8	128,4
	90	60,6	72	97,2	121,2	135	145,2	169,2	193,2
DAPS-0240	0	107,1	128,6	171,4	214,3	240	257,1	300	342,9
	50	53,5	64,3	85,7	107,1	120	128,6	150	171,4
	90	80,3	96,4	128,6	160,7	180	192,9	225	257,1
DAPS-0360	0	160,8	192	256,8	321,6	360	386,4	451,2	513,6
	50	80,4	96	129,6	160,8	180	192	225,6	264,8
	90	121,2	144	194,4	242,4	270	290,4	338,4	386,4
DAPS-0480	0	214,3	257,1	342,9	428,6	480	514,3	600	685,7
	50	107,1	128,6	171,4	214,3	240	257,1	300	342,9
	90	160,7	192,9	257,1	321,4	360	358,7	450	514,3
DAPS-0960	0	428,6	514,3	685,7	857,1	960	1 028,6	1 200	1 371,4
	50	214,3	257,1	342,9	428,6	480	514,3	600	685,7
	90	321,4	385,7	514,3	642,9	720	771,4	900	1 028,6
DAPS-1920	0	857,1	1 028,6	1 371,4	1 714,3	1 920	2 057,1	2 400	2 742,9
	50	428,6	514,3	685,8	857,1	960	1 028,6	1 200	1 371,4
	90	642,9	771,4	1 028,6	1 285,7	1 440	1 542,9	1 800	2 057,1

Moment otáčania pre veľkosť pri 5,6 bar a uhle výkyvu 0°

Materiály	
kyvné pohony	
teleso	tvárna hliníková zliatina
kryt	tvárna hliníková zliatina
hriadel'	nerez
vonkajšie skrutky	ocel', nehrdzavejúca
tesnenia	nitrilový kaučuk

Servopohony  
kyvné pohony

1.2

# Kyvné pohony DAPS, dvojčinné

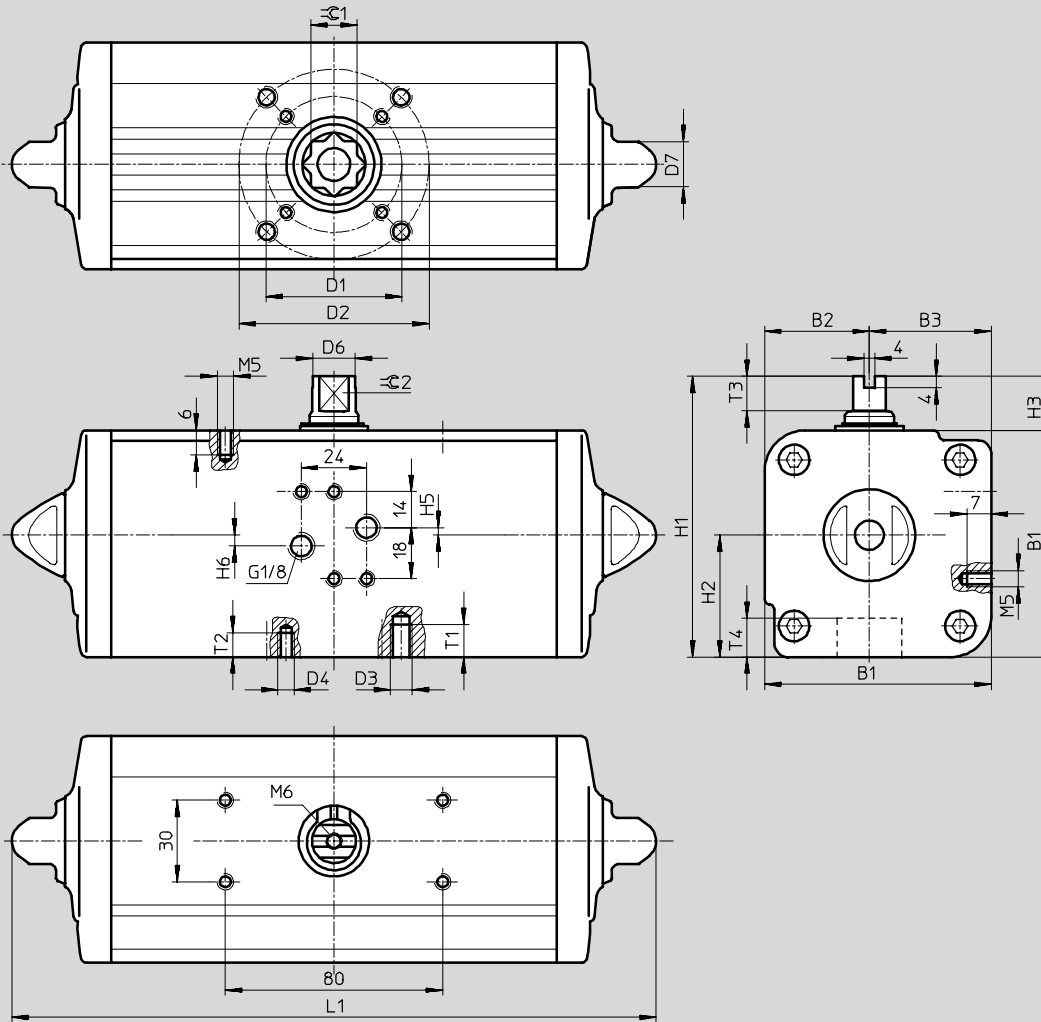
technické údaje

FESTO

## Rozměry

velikost' 0015 ... 0360

st'ahovanie CAD modelov → [www.festo.sk](http://www.festo.sk)





# Kyvné pohony DAPS, dvojčinné

technické údaje

FESTO

vel'kost'	B1	B2	B3	D1 ∅ ±0,1	D2 ∅ ±0,1	D3	D4	D6 ∅	D7 ∅	H1	H2
DAPS-0015-...-F03	52,2	24,2	28	36	-	-	M5	9,2	13	72,2	28
DAPS-0015-...-F04				42			M5				
DAPS-0030-...-F0305	59,2	27,7	31,5	36	50	M6	M5	10,9	13	79,2	31,5
DAPS-0030-...-F04				42	-	-	M5				
DAPS-0060-...-F04	70,4	32,7	37,7	42	-	-	M5	14,5	13	90,4	37,7
DAPS-0060-...-F0507				50	70	M8	M6				
DAPS-0106-...-F0507	83,3	38,5	44,8	50	70	M8	M6	16,2	17	103,3	44,8
DAPS-0180-...-F0710	107,5	51	56,5	70	102	M10	M8	20,2	22	137,5	56,5
DAPS-0240-...-F0710	111,1	51	60,1	70	102	M10	M8	22,5	22	141,1	60,1
DAPS-0360-...-F0710	118	56	62	70	102	M10	M8	25,5	22	148	62

vel'kost'	H3	H5	H6	L1	T1	T2	T3	T4	⊕ 1	⊕ 2
DAPS-0015-...-F03	20	0,8	3,2	159	-	8	10	13,2	11	8
DAPS-0015-...-F04						8				
DAPS-0030-...-F0305	20	0,8	3,2	174	9	8	10	13,2	11	9
DAPS-0030-...-F04					-	8				
DAPS-0060-...-F04	20	-	4	198	-	8	13	16,5	14	10
DAPS-0060-...-F0507					12	9				
DAPS-0106-...-F0507	20	-	4	236,5	9	12	13	19,3	17	12
DAPS-0180-...-F0710	30	-	4	289,9	12	15	16	24,8	22	15
DAPS-0240-...-F0710	30	-	4	313,6	12	15	17	24,8	22	15
DAPS-0360-...-F0710	30	-	4	339,3	12	15	19	24,3	22	19

Servopohony  
kyvné pohony

1.2

# Kyvné pohony DAPS, dvojčinné

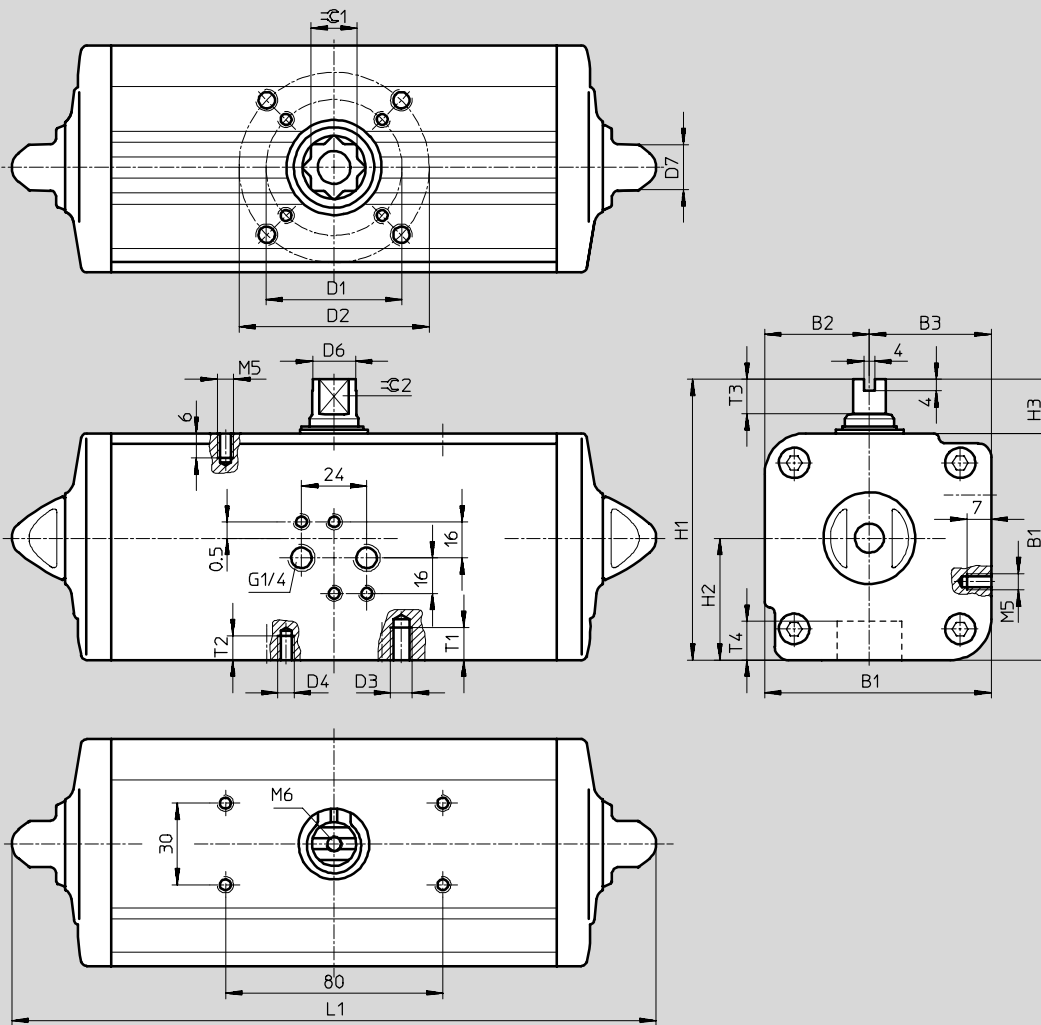
technické údaje

FESTO

## Rozměry

velikost' 0480 ... 1920

st'ahovanie CAD modelov → [www.festo.sk](http://www.festo.sk)



# Kyvné pohony DAPS, dvojčinné

technické údaje



vel'kost'	B1	B2	B3	D1 ∅ ±0,1	D2 ∅ ±0,1	D3	D4	D6 ∅	D7 ∅	H1
DAPS-0480-...-F1012	134,9	62	72,9	102	125	M12	M10	29	27	164,9
DAPS-0960-...-F12	168	74,5	93,5	125	-	-	M12	36,5	27	198
DAPS-0960-...-F14				140			M16			
DAPS-1920-...-F14	207,7	93	114,7	140	-	-	M16	46	36	237,7
DAPS-1920-...-F1216				125			165			

vel'kost'	H2	H3	L1	T1	T2	T3	T4	≈C 1	≈C 2
DAPS-0480-...-F1012	72,9	30	387,7	15	18	19	29,5	27	19
DAPS-0960-...-F12	93,5	30	479,4	-	18	19,5	38,5	36	24
DAPS-0960-...-F14					24				
DAPS-1920-...-F14	114,7	30	601	-	24	18,5	48,5	46	32
DAPS-1920-...-F1216				30	18				

# Kyvné pohony DAPS, dvojčinné

technické údaje

FESTO

Servopohony  
kyvné pohony

1.2

Typové označenie – pohony		Typové označenie – pohony	
č. dielu	typ	č. dielu	typ
vel'kost' 0015		vel'kost' 0240	
533 417	DAPS-0015-090-R-F03	533 422	DAPS-0240-090-R-F0710
533 475	DAPS-0015-090-R-F04		
		vel'kost' 0360	
vel'kost' 0030		533 423	DAPS-0360-090-R-F0710
533 418	DAPS-0030-090-R-F0305		
533 476	DAPS-0030-090-R-F04	vel'kost' 0480	
		533 424	DAPS-0480-090-R-F1012
vel'kost' 0060			
533 419	DAPS-0060-090-R-F04	vel'kost' 0960	
533 477	DAPS-0060-090-R-F0507	533 425	DAPS-0960-090-R-F12
		533 478	DAPS-0960-090-R-F14
vel'kost' 0106			
533 420	DAPS-0106-090-R-F0507	vel'kost' 1920	
		533 426	DAPS-1920-090-R-F14
vel'kost' 0180		533 479	DAPS-1920-090-R-F1216
533 421	DAPS-0180-090-R-F0710		

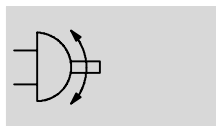
Údaje pre objednávku – sady dielov podliehajúcich opotrebovaniu		Údaje pre objednávku – sady dielov podliehajúcich opotrebovaniu	
č. dielu	typ	č. dielu	typ
vel'kost' 0015		vel'kost' 0240	
397 470	DAPS-0015	397 475	DAPS-0240/S0120
vel'kost' 0030		vel'kost' 0360	
397 471	DAPS-0030/S0015	397 476	DAPS-0360/S0180
vel'kost' 0060		vel'kost' 0480	
397 472	DAPS-0060/S0030	397 477	DAPS-0480/S0240
vel'kost' 0106		vel'kost' 0960	
397 473	DAPS-0106/S0053	397 478	DAPS-0960/S0480
vel'kost' 0180		vel'kost' 1920	
397 474	DAPS-0180/S0090	397 479	DAPS-1920/S0960

# Kyvné pohony DAPS, jednočinné

technické údaje

FESTO

funkcia



— | — vel'kost'  
0015 ... 0960

— | — moment otáčania  
15 ... 960 Nm

— | — uhol výkyvu  
0 ... 90°

— | — servis opráv  
vel'kost' 0120 ... 0960

sady dielov podliehajúcich  
opotrebovaniu  
→ 7 / 1.2-52



Všeobecné technické údaje		
vel'kost'	0015 ... 0180	0240 ... 0960
pneumatický prípoj	G1/8	G1/4
konštrukcia	prevod kulisou, jednočinný pohon	
montážna poloha	ľubovoľná	
uhol výkyvu [°]	90	
rozsah nastavenia koncovej [°]	±5	
polohy pri 90 °		
smer uzatvárania	doprava	

Prevádzkové podmienky a podmienky okolia		
prevádzkový tlak <sup>1)</sup> [bar]	1 ... 8,4	
prevádzkové médium	suchý vzduch, mazaný alebo nemazaný	
teplota okolia [°C]	-20 ... +80	
ATEX označenie	II 2 GD c X	
teplota okolia podľa ATEX	-20 °C ≤ Ta ≤ +60 °C	
odolnosť proti korózii KBK <sup>2)</sup>	3	

1) Počet pružín pri jednočinných kyvných pohonoch určuje minimálny prevádzkový tlak.

2) Trieda odolnosti proti korózii 3 podľa normy Festo 940 070

Konštrukčné diely s prísnyimi nárokmi na odolnosť proti korózii. Vonkajšie viditeľné časti s priamym kontaktom s okolitou atmosférou bežnou pre priemysel prípadne s médiami, ako sú rozpúšťadlá a čistiace prostriedky, s požiadavkami predovšetkým na funkciu povrchu.

Spotreba vzduchu [l/cyklus] pri 6 bar			
vel'kost'		vel'kost'	
DAPS-0015	0,36	DAPS-0180	4,32
DAPS-0030	0,72	DAPS-0240	6
DAPS-0053	1,08	DAPS-0480	12
DAPS-0090	2,16	DAPS-0960	24
DAPS-0120	3		

Hmotnosti [g]			
vel'kost'		vel'kost'	
DAPS-0015	1 300	DAPS-0180	8 700
DAPS-0030	2 200	DAPS-0240	11 000
DAPS-0053	3 200	DAPS-0480	23 300
DAPS-0090	5 400	DAPS-0960	41 400
DAPS-0120	6 900		

Materiály	
teleso	tvárna hliníková zliatina
kryt	tvárna hliníková zliatina
hriadeľ	ocel', nehrdzavejúca
vonkajšie skrutky	ocel', nehrdzavejúca
tesnenia	nitrilový kaučuk

# Kybné pohony DAPS, jednočinné

technické údaje

FESTO

Skutočný moment otáčania [Nm] v závislosti od prevádzkového tlaku [bar], sily pružiny a uhla výkyvu [°]																		
sila pružiny	moment pružiny [Nm]			prevádzkový tlak [bar]														
				2,5			2,8			3			3,5			4,2		
	0°	50°	90°	0°	50°	90°	0°	50°	90°	0°	50°	90°	0°	50°	90°	0°	50°	90°
<b>DAPS-0015</b>																		
1	5,0	3,7	7,5	6,2	2,9	3,7	7,5	3,7	5	8,4	4,2	5,9	10,6	5,6	8,1	13,8	7,4	11,3
2	6,3	4,7	9,4	-	-	-	-	-	-	7,2	3,3	4	9,4	4,7	6,3	12,6	6,5	9,4
3	7,5	5,6	11,3	-	-	-	-	-	-	-	-	-	8,2	3,7	4,4	11,3	5,6	7,5
4	10,0	7,5	15	-	-	-	-	-	-	-	-	-	-	-	-	-	-	-
<b>DAPS-0030</b>																		
1	10,0	7,5	15	12,3	5,9	7,3	15	7,5	10	16,8	8,6	11,8	21,3	11,3	16,3	27,5	15	22,5
2	12,5	9,4	18,8	-	-	-	-	-	-	14,3	6,7	8	18,8	9,4	12,5	25,1	13,2	18,8
3	15,0	11,3	22,5	-	-	-	-	-	-	-	-	-	16,3	7,5	8,8	22,5	11,3	15
4	20,0	15	30	-	-	-	-	-	-	-	-	-	-	-	-	-	-	-
<b>DAPS-0053</b>																		
1	17,5	13	26,5	21,8	10,2	12,8	26,5	13	17,5	29,6	14,9	20,6	37,5	19,5	28,5	48,5	26	39,5
2	22	16,5	33	-	-	-	-	-	-	25,1	11,8	14,1	33	16,5	22	44	23,1	33
3	26	19,5	40	-	-	-	-	-	-	-	-	-	29	13	15	40	19,5	26
4	35	26	53	-	-	-	-	-	-	-	-	-	-	-	-	-	-	-
<b>DAPS-0090</b>																		
1	30	22,5	45	37	17,7	22	45	22,5	30	50,4	25,7	35,4	63,8	33,8	48,8	82,5	45	67,5
2	37,5	28,1	56,3	-	-	-	-	-	-	42,9	20,1	24,1	56,3	28,1	37,5	75,1	39,4	56,3
3	45	33,9	67,5	-	-	-	-	-	-	-	-	-	48,8	22,6	26,3	67,5	33,9	45
4	60	45	90	-	-	-	-	-	-	-	-	-	-	-	-	-	-	-
<b>DAPS-0120</b>																		
1	40	30	60	49,3	23,6	29,3	60	30	40	67,1	34,3	47,1	85	45	65	110	60	90
2	50	37,5	75	-	-	-	-	-	-	57,1	26,8	32,1	75	37,5	50	100	52,5	75
3	60	45	90	-	-	-	-	-	-	-	-	-	65	30	35	90	45	60
4	80	60	120	-	-	-	-	-	-	-	-	-	-	-	-	-	-	-
<b>DAPS-0180</b>																		
1	60	45	90	73,9	35,4	43,9	90	45	60	100,7	51,4	70,7	127,5	67,5	97,5	165	90	135
2	75	56,3	112,5	-	-	-	-	-	-	85,7	40,2	48,2	112,5	56,3	75	150	78,8	112,5
3	90	67,5	135	-	-	-	-	-	-	-	-	-	97,5	45	52,5	135	67,5	90
4	120	90	180	-	-	-	-	-	-	-	-	-	-	-	-	-	-	-
<b>DAPS-0240</b>																		
1	80	60	120	98,6	47,1	58,6	120	60	80	134,3	68,6	94,3	170	90	130	220	120	180
2	100	75	150	-	-	-	-	-	-	114,3	53,6	64,3	150	75	100	200	105	105
3	120	90	180	-	-	-	-	-	-	-	-	-	130	60	70	180	90	120
4	160	120	240	-	-	-	-	-	-	-	-	-	-	-	-	-	-	-
<b>DAPS-0480</b>																		
1	160	120	240	197,1	94,3	117,1	240	120	160	268,6	137,1	188,6	340	180	260	440	240	360
2	200	150	300	-	-	-	-	-	-	228,6	107,1	128,6	300	150	200	400	210	300
3	240	180	360	-	-	-	-	-	-	-	-	-	260	120	140	360	180	240
4	320	240	480	-	-	-	-	-	-	-	-	-	-	-	-	-	-	-
<b>DAPS-0960</b>																		
1	320	240	480	394,3	188,6	234,3	480	240	320	537,1	274,3	377,1	680	360	520	880	480	720
2	400	300	600	-	-	-	-	-	-	457,1	214,3	257,1	600	300	400	800	420	600
3	480	360	720	-	-	-	-	-	-	-	-	-	520	240	280	720	360	480
4	640	480	960	-	-	-	-	-	-	-	-	-	-	-	-	-	-	-

Servopohony  
kybné pohony

1.2

# Kyvné pohony DAPS, jednočinné

technické údaje

FESTO

Skutočný moment otáčania [Nm] v závislosti od prevádzkového tlaku [bar], sily pružiny a uhla výkyvu [°]															
sila pružiny	prevádzkový tlak [bar]														
	5			5,6			6			7			8		
	0°	50°	90°	0°	50°	90°	0°	50°	90°	0°	50°	90°	0°	50°	90°
<b>DAPS-0015</b>															
1	-			-			-			-			-		
2	16,1	8,7	13	18,8	10,3	15,7	-			-			-		
3	14,9	7,7	11,1	17,6	9,3	13,8	19,4	10,4	15,6	23,8	13,1	20	28,3	15,7	24,5
4	12,3	5,9	7,3	15	7,5	10	16,8	8,6	11,8	21,3	11,3	16,3	25,7	13,9	20,7
<b>DAPS-0030</b>															
1	-			-			-			-			-		
2	32,2	17,5	25,9	37,6	20,7	31,3	-			-			-		
3	29,6	15,6	22,1	35	18,8	27,5	38,6	21	31,1	47,5	26,4	40	56,4	31,7	48,9
4	24,6	11,8	14,6	30	15	20	33,6	17,1	23,6	42,5	22,5	32,5	51,4	27,9	41,4
<b>DAPS-0053</b>															
1	-			-			-			-			-		
2	56,6	30,6	45,6	66	36,3	55	-			-			-		
3	52,6	26,9	38,6	62	32,5	48	68,3	36,2	54,3	84	45,5	70	99,7	54,8	85,7
4	43,6	20,4	25,6	53	26	35	59,3	29,7	41,3	75	39	57	90	48,3	72,7
<b>DAPS-0090</b>															
1	-			-			-			-			-		
2	96,5	52,2	77,7	112,6	61,9	93,8	-			-			-		
3	88,9	46,8	66,4	105	56,5	82,5	115,7	63	93,2	142,5	79,1	120	169,3	95,2	146,8
4	73,9	35,4	43,9	90	45	60	100,7	51,4	70,7	127,5	67,5	97,5	154,3	83,6	124,3
<b>DAPS-0120</b>															
1	-			-			-			-			-		
2	128,6	69,6	130,6	150	82,5	125	-			-			-		
3	118,6	62,1	88,6	140	75	110	154,3	83,6	124,3	190	105	160	225,7	126,4	195,7
4	86,7	40	46,7	106,7	52	66,7	120	60	80	153,3	80	113,3	186,7	100	146,7
<b>DAPS-0180</b>															
1	-			-			-			-			-		
2	192,9	104,5	155,4	225	123,8	187,5	-			-			-		
3	177,9	93,2	132,9	210	112,5	165	231,4	125,4	186,4	285	157,5	240	338,6	189,6	293,6
4	147,9	70,7	87,9	180	90	120	201,4	102,9	141,4	255	135	195	308,6	167,6	284,6
<b>DAPS-0240</b>															
1	-			-			-			-			-		
2	257,1	139,3	207,1	300	165	250	-			-			-		
3	237,1	124,3	177,1	280	150	220	308,6	167,1	248,6	380	210	320	451,4	252,9	391,4
4	197,1	94,3	117,1	240	120	160	268,6	137,1	188,6	340	180	260	411,4	222,9	331,4
<b>DAPS-0480</b>															
1	-			-			-			-			-		
2	514,3	278,6	414,3	600	330	500	-			-			-		
3	474,3	248,6	354,3	560	300	440	617,1	334,3	497,1	760	420	640	902,9	505,7	782,9
4	394,3	118,6	234,3	480	240	320	537,1	274,3	377,1	680	360	250	822,9	445,7	662,9
<b>DAPS-0960</b>															
1	-			-			-			-			-		
2	1028,6	557,1	828,6	1 200	660	1000	-			-			-		
3	948,6	497,1	708,6	1 120	600	880	1 234,3	668,6	994,3	1 520	840	1 280	1 805,7	1 011,4	1 565,7
4	788,6	377,1	468,6	960	480	640	1 074,3	548,6	754,3	1 360	720	1 040	1 645,7	891,4	1 325,7

moment otáčania pre veľkosť pri 5,6 bar a uhle výkyvu 0°

Servopohony  
kyvné pohony

1.2

# Kyvné pohony DAPS, jednočinné

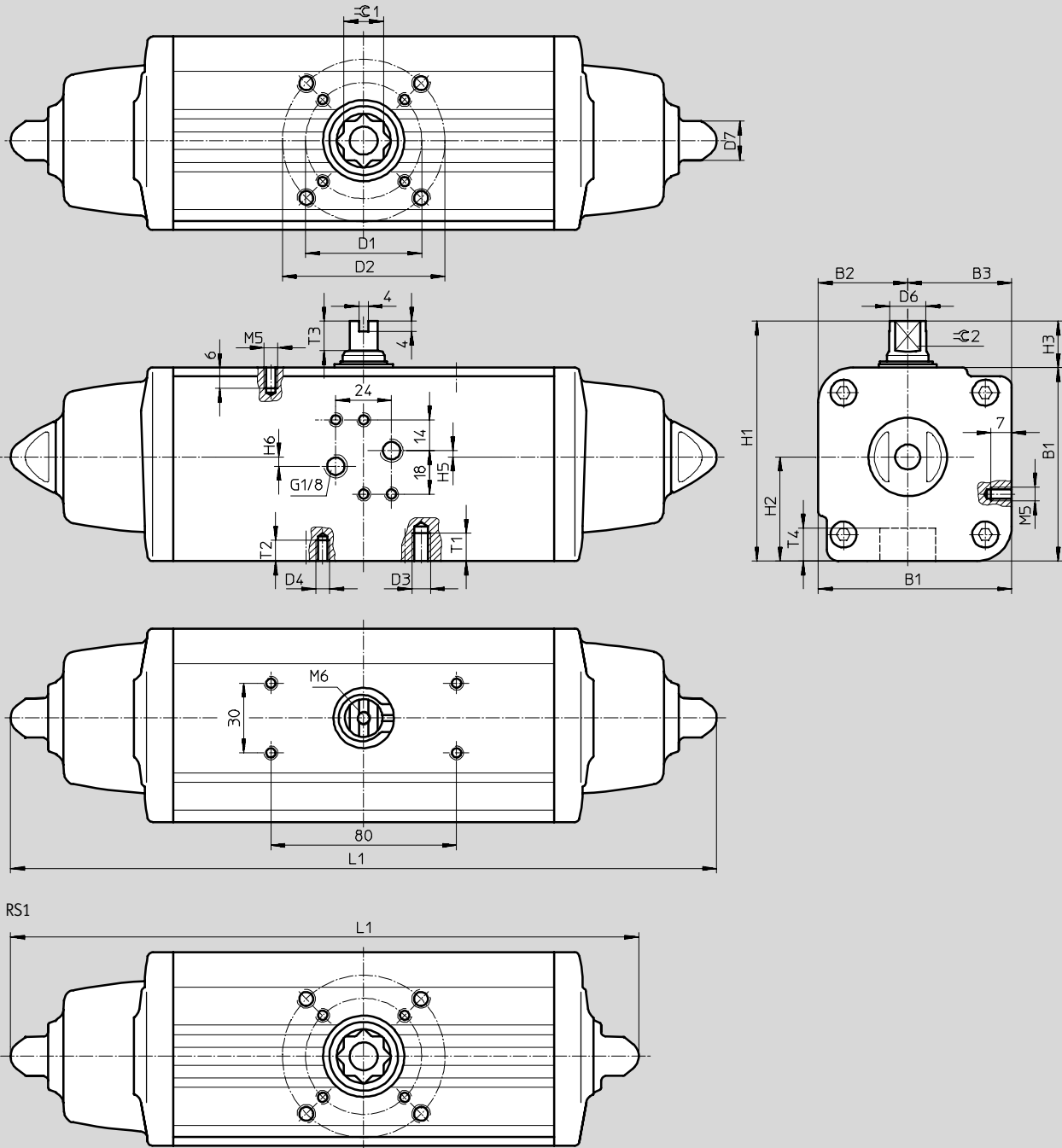
technické údaje

FESTO

## Rozměry

velikost' 0015 ... 0180

st'ahovanie CAD modelov → [www.festo.sk](http://www.festo.sk)



Servopohony  
kyvné pohony

1.2



# Kyvné pohony DAPS, jednočinné

technické údaje

FESTO

vel'kost'	B1	B2	B3	D1 ∅ ±0,1	D2 ∅ ±0,1	D3	D4	D6 ∅	D7 ∅	H1	H2
DAPS-0015-...-F0305	59,2	27,7	31,5	36	50	M6	M5	10,9	13	79,2	31,5
DAPS-0015-...-F04				42	-	-					
DAPS-0030-...-F04	70,4	32,7	37,7	42	-	-	M5	14,5	13	90,4	37,7
DAPS-0030-...-F0507				50	70	M8	M6				
DAPS-0053-...-F0507	83,3	38,5	44,8	50	70	M8	M6	16,2	17	103,3	44,8
DAPS-0090-...-F0710	107,5	51	56,5	70	102	M10	M8	20,2	22	137,5	56,5
DAPS-0120-...-F0710	111,1	51	60,1	70	102	M10	M8	22,5	22	141,1	60,1
DAPS-0180-...-F0710	118	56	62	70	102	M10	M8	25,5	22	148	62

vel'kost'	H3	H5	H6	L1		T1	T2	T3	T4	⊕ 1	⊕ 2
				RS1	RS...						
DAPS-0015-...-F0305	20	0,8	3,2	203,8	233,3	9	8	10	13,2	11	9
DAPS-0015-...-F04						-					
DAPS-0030-...-F04	20	-	4	228,5	259	-	8	13	16,5	14	10
DAPS-0030-...-F0507						12					
DAPS-0053-...-F0507	20	-	4	270,7	303,5	12	9	13	19,3	17	12
DAPS-0090-...-F0710	30	-	4	341,8	393,7	15	12	16	24,8	22	15
DAPS-0120-...-F0710	30	-	4	361,6	409,6	15	12	17	24,8	22	15
DAPS-0180-...-F0710	30	-	4	406,6	474	15	12	19	24,3	22	19

Servopohony  
kyvné pohony

1.2

# Kyvné pohony DAPS, jednočinné

technické údaje

FESTO

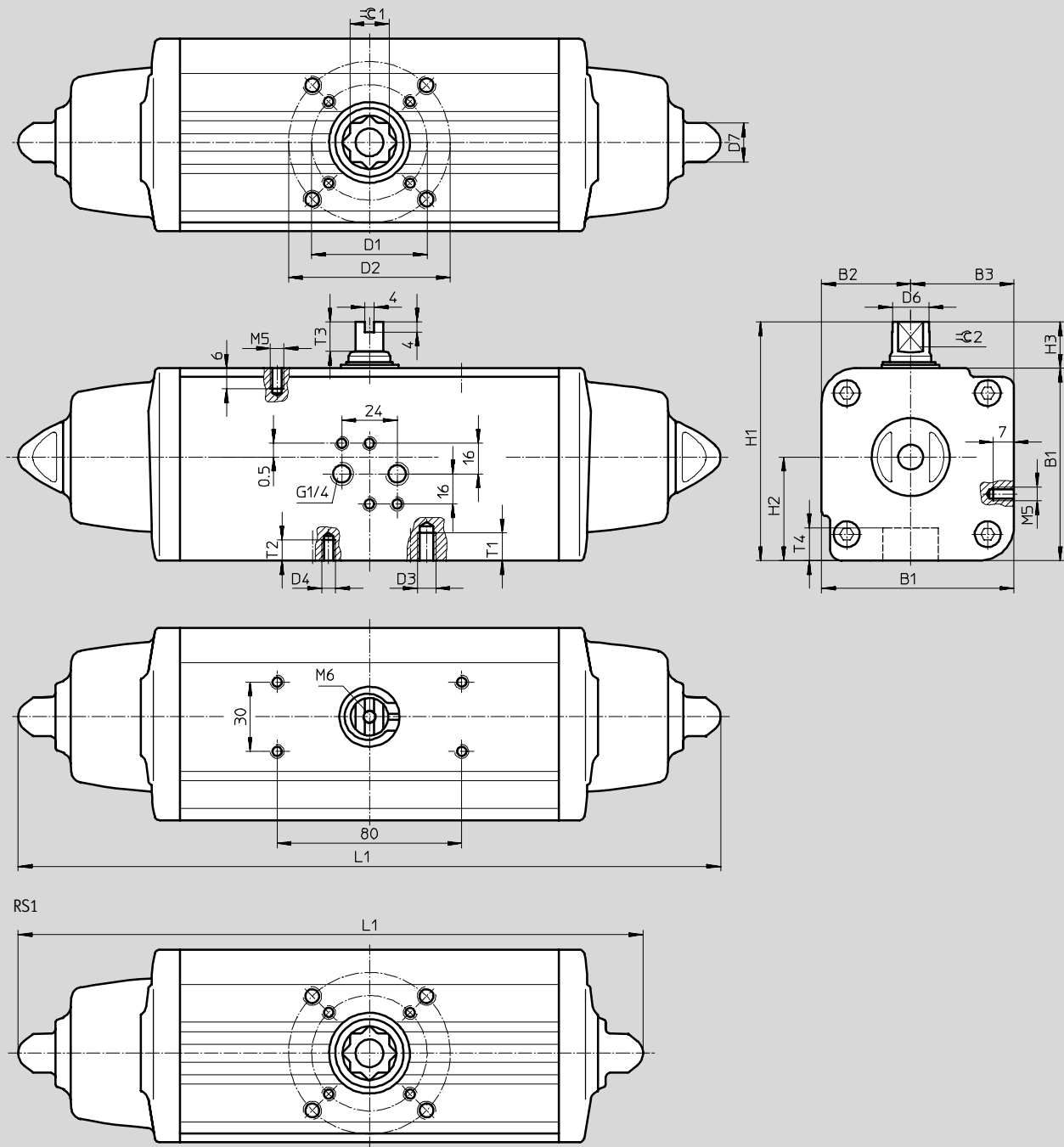
## Rozměry

velikost' 0240 ... 0960

St'ahovanie CAD modelov → [www.festo.sk](http://www.festo.sk)

Servopohony  
kyvné pohony

1.2



# Kyvné pohony DAPS, jednočinné

technické údaje

FESTO

vel'kost'	B1	B2	B3	D1 ∅ ±0,1	D2 ∅ ±0,1	D3	D4	D6 ∅	D7 ∅	H1
DAPS-0240-...-F1012	134,9	62	72,9	102	125	M12	M10	29	27	164,9
DAPS-0480-...-F12	168	74,5	93,5	125	-	-	M12	36,5	27	198
DAPS-0480-...-F14				140			M16			
DAPS-0960-...-F14	207,7	93	114,7	140	-	-	M16	46	36	237,7
DAPS-0960-...-F1216				125			165			

vel'kost'	H2	H3	L1		T1	T2	T3	T4	=C1	=C2
			RS1	RS...						
DAPS-0240-...-F1012	72,9	30	454,1	520,5	15	18	19	29,5	27	19
DAPS-0480-...-F12	93,5	30	563,8	648,2	-	18	19,5	38,5	36	24
DAPS-0480-...-F14						24				
DAPS-0960-...-F14	114,7	30	714,4	828	-	24	18,5	48,5	46	32
DAPS-0960-...-F1216					30	18				

Servopohony  
kyvné pohony

1.2

# Kyvné pohony DAPS, jednočinné

technické údaje

FESTO

Servopohony  
kyvné pohony

1.2

Typové označenie		č. dielu typ		č. dielu typ	
vel'kost' 0015		533 427 DAPS-0015-090-RS1-F0305		vel'kost' 0180	
		533 480 DAPS-0015-090-RS1-F04		533 447 DAPS-0180-090-RS1-F0710	
		533 428 DAPS-0015-090-RS2-F0305		533 448 DAPS-0180-090-RS2-F0710	
		533 481 DAPS-0015-090-RS2-F04		533 449 DAPS-0180-090-RS3-F0710	
		533 429 DAPS-0015-090-RS3-F0305		533 450 DAPS-0180-090-RS4-F0710	
		533 482 DAPS-0015-090-RS3-F04			
		533 430 DAPS-0015-090-RS4-F0305		vel'kost' 0240	
		533 483 DAPS-0015-090-RS4-F04		533 451 DAPS-0240-090-RS1-F1012	
				533 452 DAPS-0240-090-RS2-F1012	
				533 453 DAPS-0240-090-RS3-F1012	
vel'kost' 0030				533 454 DAPS-0240-090-RS4-F1012	
533 431 DAPS-0030-090-RS1-F04					
533 484 DAPS-0030-090-RS1-F0507				vel'kost' 0480	
533 432 DAPS-0030-090-RS2-F04				533 455 DAPS-0480-090-RS1-F12	
533 485 DAPS-0030-090-RS2-F0507				533 488 DAPS-0480-090-RS1-F14	
533 433 DAPS-0030-090-RS3-F04				533 456 DAPS-0480-090-RS2-F12	
533 486 DAPS-0030-090-RS3-F0507				533 489 DAPS-0480-090-RS2-F14	
533 434 DAPS-0030-090-RS4-F04				533 457 DAPS-0480-090-RS3-F12	
533 487 DAPS-0030-090-RS4-F0507				533 490 DAPS-0480-090-RS3-F14	
				533 458 DAPS-0480-090-RS4-F12	
				533 491 DAPS-0480-090-RS4-F14	
vel'kost' 0053					
533 435 DAPS-0053-090-RS1-F0507				vel'kost' 0960	
533 436 DAPS-0053-090-RS2-F0507				533 459 DAPS-0960-090-RS1-F14	
533 437 DAPS-0053-090-RS3-F0507				533 492 DAPS-0960-090-RS1-F1216	
533 438 DAPS-0053-090-RS4-F0507				533 460 DAPS-0960-090-RS2-F14	
				533 493 DAPS-0960-090-RS2-F1216	
				533 461 DAPS-0960-090-RS3-F14	
vel'kost' 0090				533 494 DAPS-0960-090-RS3-F1216	
533 439 DAPS-0090-090-RS1-F0710				533 462 DAPS-0960-090-RS4-F14	
533 440 DAPS-0090-090-RS2-F0710				533 495 DAPS-0960-090-RS4-F1216	
533 441 DAPS-0090-090-RS3-F0710					
533 442 DAPS-0090-090-RS4-F0710					
vel'kost' 0120					
533 443 DAPS-0120-090-RS1-F0710					
533 444 DAPS-0120-090-RS2-F0710					
533 445 DAPS-0120-090-RS3-F0710					
533 446 DAPS-0120-090-RS4-F0710					

Údaje pre objednávku – sady dielov podliehajúcich opotrebovaniu		č. dielu typ		č. dielu typ	
vel'kost' 0015		397 471 DAPS-0030/S0015		vel'kost' 0180	
				397 476 DAPS-0360/S0180	
vel'kost' 0030				vel'kost' 0240	
397 472 DAPS-0060/S0030				397 477 DAPS-0480/S0240	
vel'kost' 0053				vel'kost' 0480	
397 473 DAPS-0106/S0053				397 478 DAPS-0960/S0480	
vel'kost' 0090				vel'kost' 0960	
397 474 DAPS-0180/S0090				397 479 DAPS-1920/S0960	
vel'kost' 0120					
397 475 DAPS-0240/S0120					