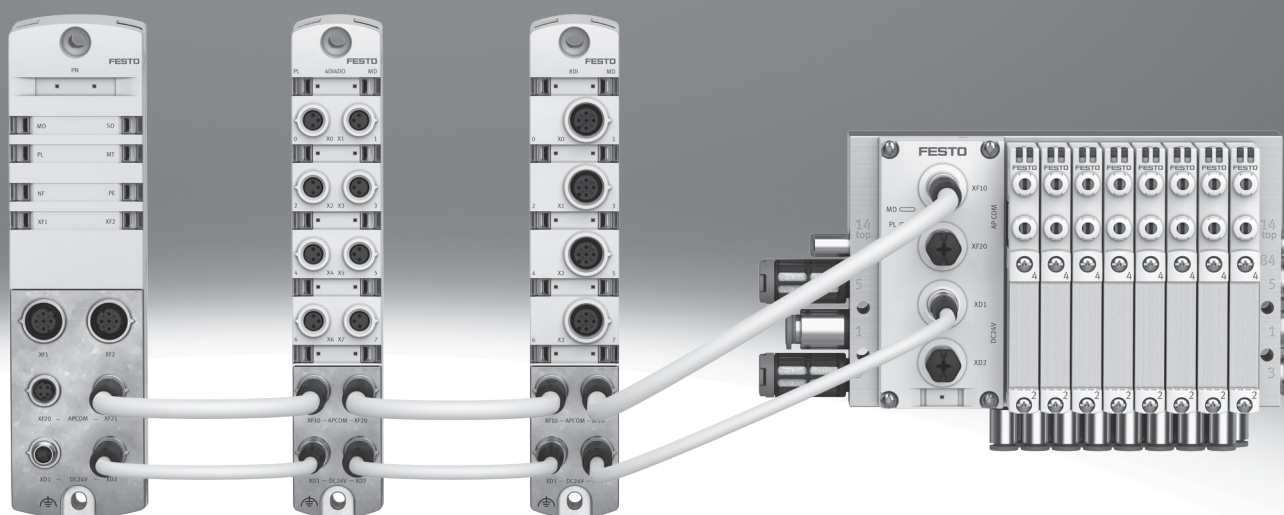
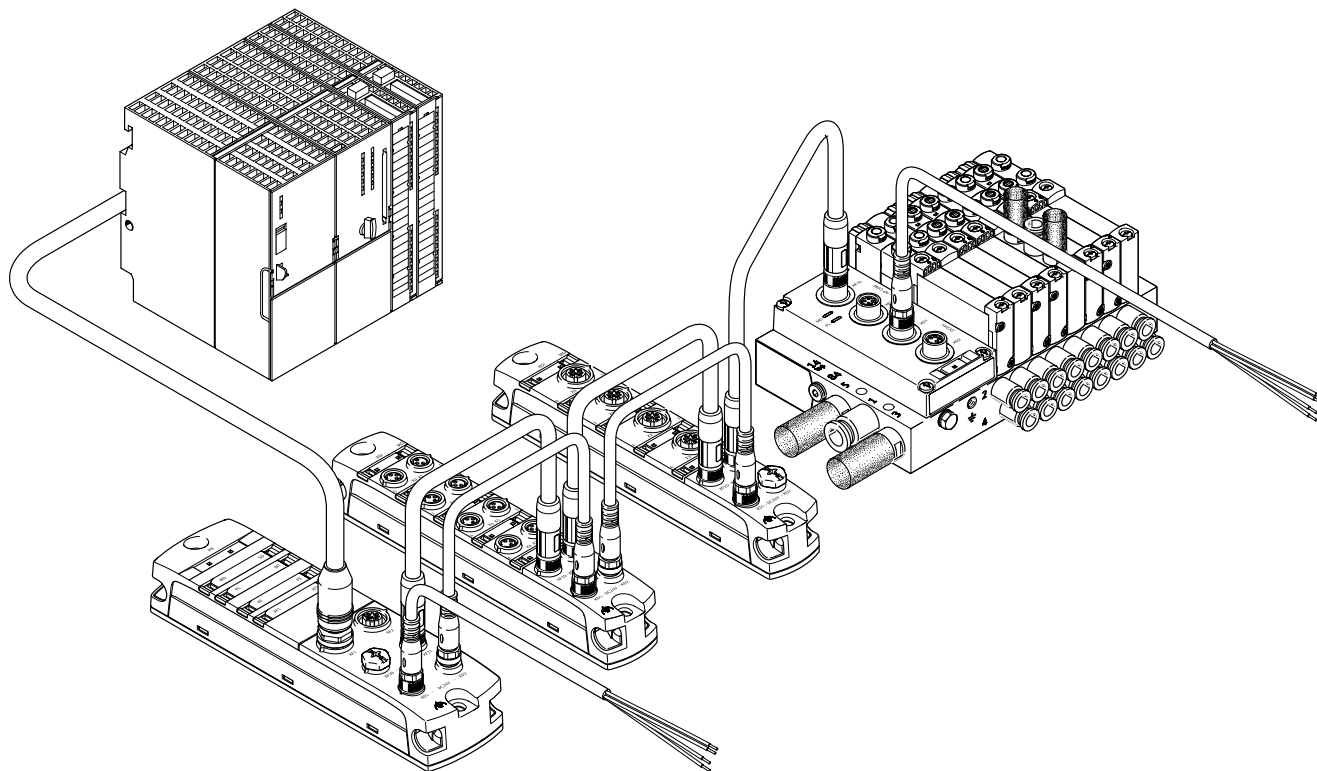


# Automatizačný systém CPX-AP-I

FESTO



## Hlavné údaje



### Hlavné údaje

CPX-AP-I je flexibilný, decentralizovaný, kompaktný a ľahký automatizačný systém s vysokým krytím IP65/IP67. Čo sa týka výkonnosti, tento systém dokáže zvládnuť budúce požiadavky digitálnej továrne a je výhodnejší ako pomalé spojenie z bodu do bodu.

Vďaka jednoduchej konštrukcii a vysokej škálovateľnosti je automatizačný systém CPX-AP-I pripravený na budúce použitie:

- mimoriadne jednoduchá montáž
- oddelené káble na komunikáciu a napájanie umožňujú tvorbu napäťových zón a stabilný prenos dát
- oddelenie potenciálov výstupných kanálov
- dostupný elektronický výrobný štítok

- jednoduchá aktualizácia firmvéru
- jednoduchý prístup k údržbe systému cez Ethernet
- jednoduchá integrácia
- reálny čas
- až 80 samostatných modulov/ventilových terminálov na jedno zbernicové rozhranie
- možnosť jednoduchého prispôsobenia pre rôzne kontroléry výmenou zbernicového rozhrania
- priame pripojenie ventilových terminálov
- voliteľný elektrický prípoj M8 alebo M12
- dĺžka káblov medzi modulmi až 50 m

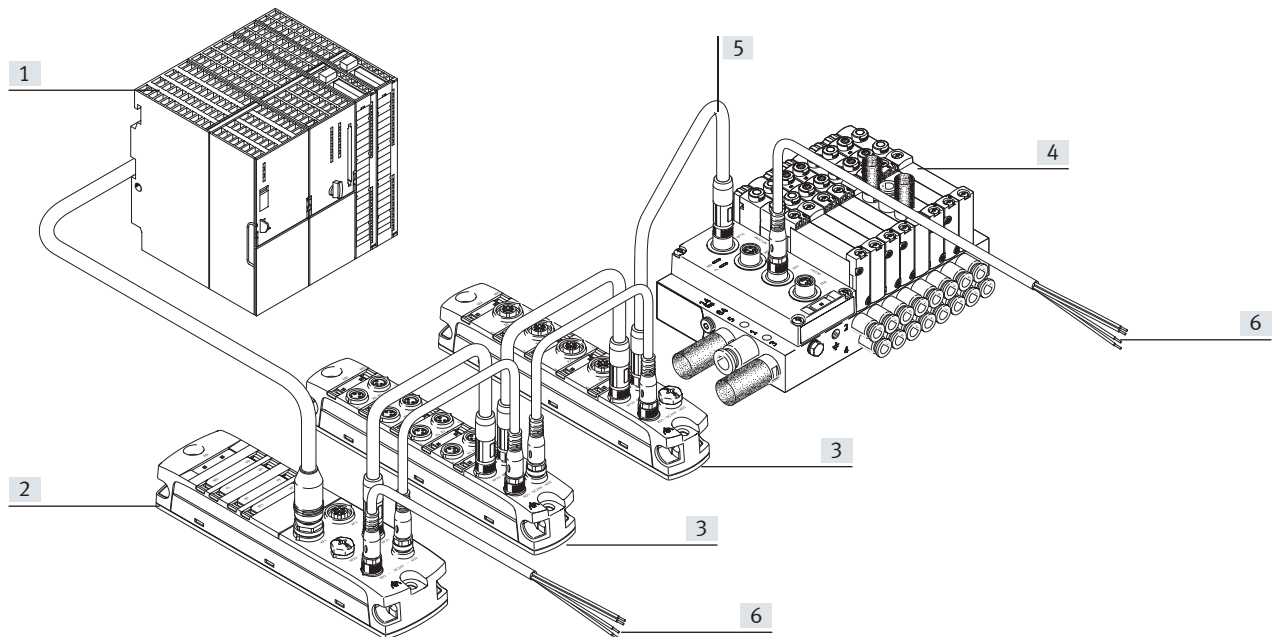
Automatizačný systém CPX-AP-I obsahuje rozhranie zbernice a minimálne jeden ďalší modul. Systémová komunikácia medzi modulmi prebieha cez spojovacie vedenie. Procesné dáta sa vymieňajú cyklicky.

K dispozícii sú nasledujúce typy modulov:

- zbernicové rozhranie
- rozhranie Master IO-Link
- moduly vstupov
- moduly vstupov/výstupov
- rozhranie pre ventilový terminál



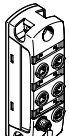
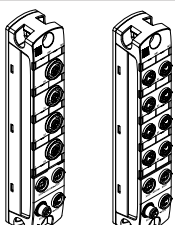
## Hlavné údaje

## Prehľad

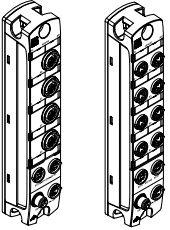
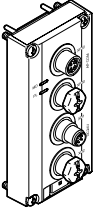
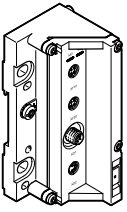


- [1] nadradený kontrolér
- [2] zbernicové rozhranie na pripojenie automatizačného systému CPX-AP-I k nadradenému kontroléru cez štandardný zbernicový protokol, napr. PROFINET
- [3] modul vstupov, modul výstupov alebo modul vstupov/výstupov; umožňuje pripojenie snímačov a akčných členov k automatizačnému systému CPX-AP-I; až 80 modulov na jedno zbernicové rozhranie
- [4] ventilový terminál s elektrickým rozhraním pre CPX-AP-I, funguje ako výstupný modul v automatizačnom systéme CPX-AP-I
- [5] spojovacie vedenie na komunikáciu modulu so zbernicovým rozhraním, maximálna dĺžka vedenia od zbernicového rozhrania k modulu je 50 m
- [6] spojovacie vedenie na napájanie komponentov automatizačného systému CPX-AP-I, každý modul môže byť pripojený samostatne, prípadne môže byť centrálné napájanie prenášané z modulu na modul

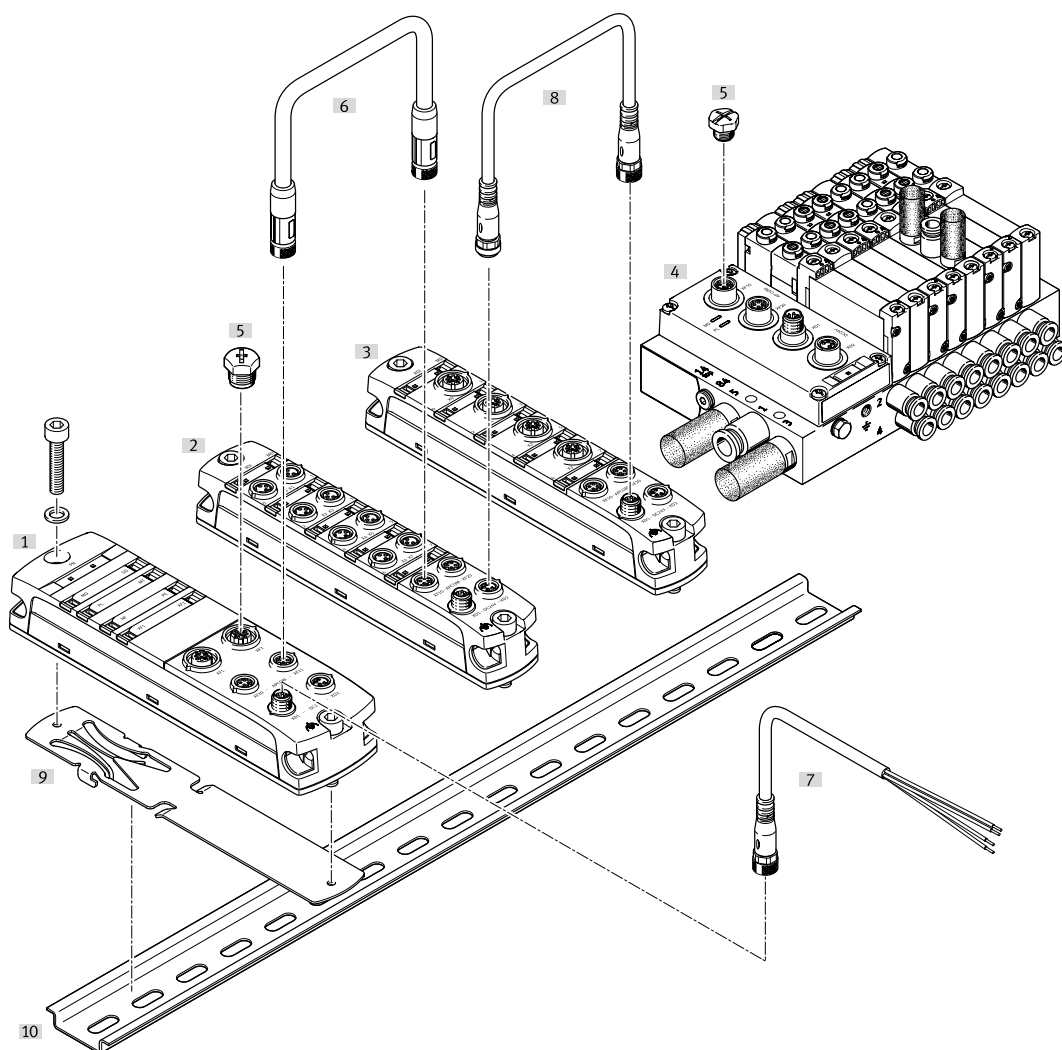
## Prehľad sortimentu

Funkcia	Konštrukcia	Typ		→ strana	
zbernicové rozhranie		PROFINET	CPX-AP-I-PN-M12	<ul style="list-style-type: none"> <li>riadenie cez PROFINET</li> <li>dva prípoje PROFINET</li> <li>dva prípoje na systémovú komunikáciu</li> <li>dva prípoje na elektrické napájanie a prenos</li> </ul>	11
		PROFIBUS	CPX-AP-I-PB-M12	<ul style="list-style-type: none"> <li>riadenie cez PROFIBUS</li> <li>dva prípoje PROFIBUS</li> <li>dva prípoje na systémovú komunikáciu</li> <li>dva prípoje na elektrické napájanie a prenos</li> </ul>	17
		EtherCAT	CPX-AP-I-EC-M12	<ul style="list-style-type: none"> <li>riadenie cez EtherCAT</li> <li>dva prípoje EtherCAT</li> <li>dva prípoje na systémovú komunikáciu</li> <li>dva prípoje na elektrické napájanie a prenos</li> </ul>	23
		EtherNet/IP	CPX-AP-I-EP-M12	<ul style="list-style-type: none"> <li>riadenie cez EtherNet/IP</li> <li>dva prípoje Ethernet</li> <li>dva prípoje na systémovú komunikáciu</li> <li>dva prípoje na elektrické napájanie a prenos</li> </ul>	23
rozhranie Master IO-Link		4 prípoje IO-Link	CPX-AP-I-4IOL-M12	<ul style="list-style-type: none"> <li>LED displej</li> <li>Master V 1.1</li> <li>elektrický prípoj M12x1, 5 pinov</li> </ul>	35
modul vstupov		4 vstupy	CPX-AP-I-4DI	<ul style="list-style-type: none"> <li>LED displej</li> <li>PNP (spínané kladným napätím)</li> <li>charakteristika vstupov v zmysle IEC 61131-2, typ 3</li> <li>elektrický prípoj M8x1, 3 piny</li> </ul>	41
		8 vstupov	CPX-AP-I-8DI	<ul style="list-style-type: none"> <li>LED displej</li> <li>PNP (spínané kladným napätím)</li> <li>charakteristika vstupov v zmysle IEC 61131-2, typ 3</li> <li>elektrický prípoj M8x1, 3 piny</li> <li>elektrický prípoj M12x1, 5 pinov</li> </ul>	47
		4 vstupy	CPX-AP-I-4AI	<ul style="list-style-type: none"> <li>LED displej</li> <li>meranie prúdu, napätia, teploty a odporu</li> <li>elektrický prípoj M12x1, 5 pinov</li> </ul>	54

## Prehľad sortimentu

Funkcia	Konštrukcia	Typ	→ strana	
modul vstupov/ výstupov	<b>digitálny</b>  <ul style="list-style-type: none"> <li>• 4 vstupy</li> <li>• 4 výstupy</li> </ul>	CPX-AP-I-4DI4DO	<ul style="list-style-type: none"> <li>• LED displej</li> <li>• PNP (spínané kladným napätím)</li> <li>• charakteristika vstupov v zmysle IEC 61131-2, typ 3</li> <li>• charakteristika výstupov v zmysle IEC 61131-2, typ 0,5</li> <li>• elektrický prípoj M8x1, 3 piny</li> <li>• elektrický prípoj M12x1, 5 pinov</li> </ul>	60
elektrické rozhranie pre ventilový terminál	<b>ventilový terminál VTUG</b>  <ul style="list-style-type: none"> <li>• 12 alebo 24 ventilových pozícií</li> <li>• do 48 ventilových cieвок</li> </ul>	VAEM-L1-S	<ul style="list-style-type: none"> <li>• LED displej</li> <li>• 3 veľkosti ventila (10 mm, 14 mm a 18 mm)</li> <li>• 2 x 3/2-cestné ventily</li> <li>• 3/2-cestné ventily</li> <li>• 5/2-cestné ventily</li> <li>• 5/3-cestné ventily</li> <li>• prepojenie cez pevný raster</li> <li>• prietok 130... 1000 l/min</li> </ul>	66
	<b>ventilový terminál MPA-L</b>  <ul style="list-style-type: none"> <li>• 32 ventilových pozícií</li> <li>• do 32 ventilových cieвок</li> </ul>	VMPAL-EPL-AP	<ul style="list-style-type: none"> <li>• LED displej</li> <li>• 3 veľkosti ventila (10 mm, 14 mm a 20 mm)</li> <li>• 2 x 2/2-cestné ventily</li> <li>• 2 x 3/2-cestné ventily</li> <li>• 3/2-cestné ventily</li> <li>• 5/2-cestné ventily</li> <li>• 5/3-cestné ventily</li> <li>• modulárna konštrukcia</li> <li>• prietok až 870 l/min</li> </ul>	72

## Prehľad pripojiteľných komponentov



	Typ	Opis	→ Strana/inter-net
[1]	zbernicové rozhranie CPX-AP-I-PN-M12 CPX-AP-I-PB-M12 CPX-AP-I-EC-M12 CPX-AP-I-EP-M12	pripojenie CPX-AP-I k nadradenému kontroléru	11 17 23 29
[2]	modul s prípojmi M8 CPX-AP-I-4DI-M8-3P CPX-AP-I-8DI-M8-3P CPX-AP-I-4DI4DO-M8-3P	moduly digitálnych vstupov a vstupov/výstupov	41 47 60
[3]	modul s prípojmi M12 CPX-AP-I-4IOL-M12 CPX-AP-I-8DI-M12-5P CPX-AP-I-4AI-U-I-RTD-M12 CPX-AP-I-4DI4DO-M12-5P	rozhranie Master IO-Link moduly digitálnych a analógových vstupov a vstupov/výstupov	35 47 54 60
[4]	elektrické rozhranie pre ventilový terminál VAEM-L1-S VMPAL-EPL-AP	pre ventilový terminál VTUG pre ventilový terminál MPA-L	66 72
[5]	krycia klapka ISK-M8 ISK-M12	na zakrytie nevyužitých elektrických prípojev, veľkosť prípoja M8 a M12	isk
[6]	spojovacie vedenie NEBC	na vzájomnú komunikáciu modulov	nebc
[7]	spojovacie vedenie NEBL	na pripojenie elektrického napájania	nebl
[8]	spojovacie vedenie NEBL	na prenos napájania z modulu na modul	nebl
[9]	upevnenie na DIN lištu CAFM	na upevnenie modulu na DIN lištu podľa EN 60715	cafm
[10]	nosná lišta NRH-35-2000	DIN lišta podľa EN 60715	nrh

### - Upozornenie

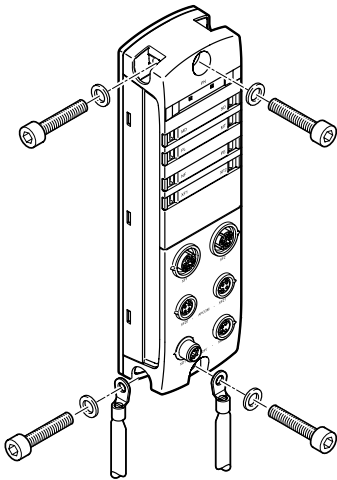
Spojovacie vedenie je vyhotovené tak, aby spĺňalo požiadavky automatizačného systému CPX-AP-I.

Pri použití variantov, ktoré nie sú uvedené v príslušenstve, sa nedá zaručiť správne fungovanie systému.

## Hlavné údaje – montáž

### Montáž

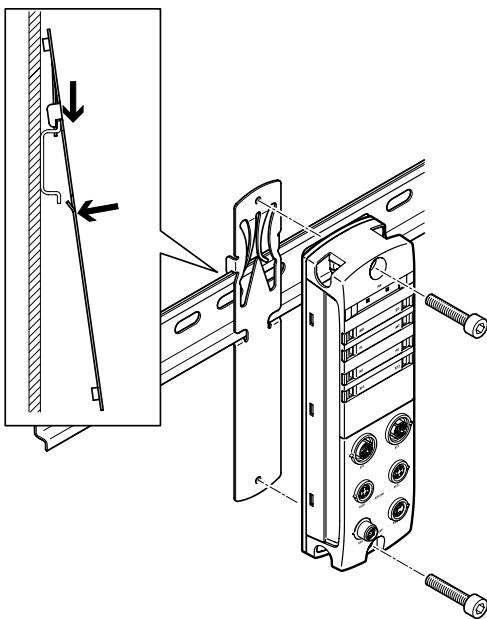
#### Montáž na stenu – moduly



Moduly možno namontovať na rovné povrchy cez existujúce montážne otvory (so skrutkami do priemeru 4 mm) takmer v akejkoľvek ľubovoľnej polohe. Na bezpečné upevnenie budete potrebovať dve skrutky s vhodnými podložkami (nie sú súčasťou dodávky).

Montážne otvory obsahujú aj uzemnenie pre moduly.

#### Montáž na DIN lištu – moduly

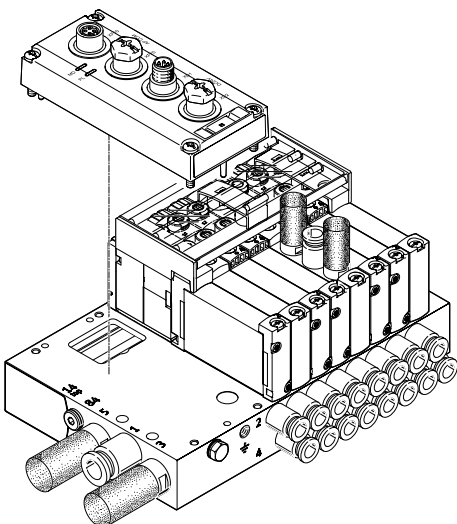


Moduly je možné upevniť na DIN lištu podľa EN 60715 pomocou upevnenia na DIN lištu CAFM. Na bezpečné upevnenie sú potrebné dve skrutky s metrickým závitom M4 a vhodnými podložkami (nie sú súčasťou dodávky).

Najprv sa na DIN lištu zavesí upevnenie na DIN lištu, zaaretuje sa a potom sa naň priskrutkuje modul.

Montážne otvory obsahujú aj uzemnenie pre moduly.

#### Montáž elektrického rozhrania

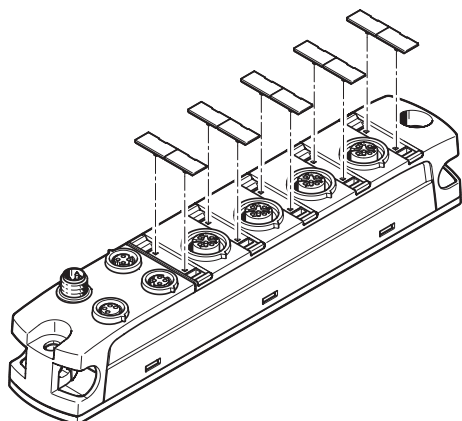


Elektrické rozhrania sa montujú priamo na príslušný ventilový terminál.

Možnosť montáže na stenu alebo na DIN lištu je daná možnosťami upevnenia konkrétneho ventilového terminálu.

## Hlavné údaje – elektrické napájanie

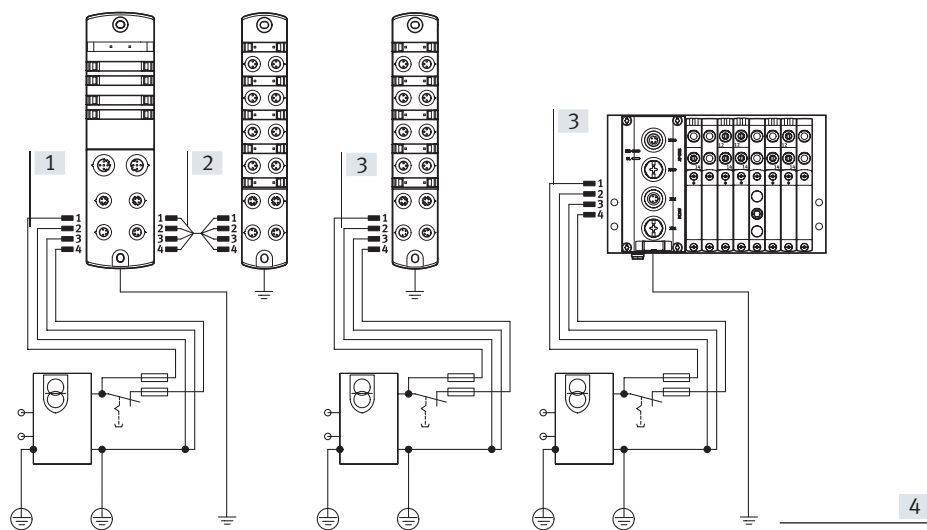
### Popisy



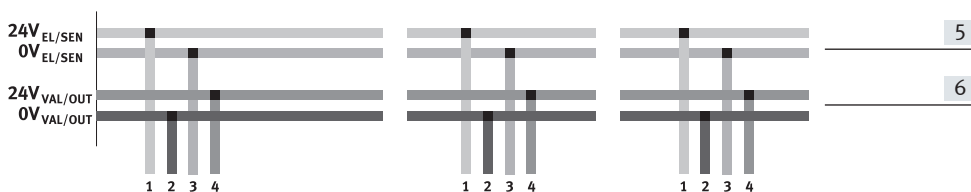
Pre každý modul je k dispozícii rovnaký zásuvný označovací štítok. Je dvojdielny a v prípade potreby sa dá rozdeliť na dva menšie štítky.

Predlohy na označenie si môžete stiahnuť z portálu podpory:  
→ internet: CPX-AP-I v časti „softvér“.

### Koncept elektrického napájania



- [1] napájanie modulu cez 4-pinový nástrčný konektor M8
- [2] prenos napájania z modulu na modul cez 4-pinový nástrčný konektor M8
- [3] samostatné napájanie jedného modulu
- [4] pripojenie uzemnenia
- [5] napájanie internej elektroniky a snímačov
- [6] napájanie elektrických výstupov a ventilov



Automatizačný systém CPX-AP-I obsahuje v zásade dva samostatné elektrické okruhy:

- pre elektroniku modulov a napájanie pripojených snímačov,
- pre pripojené výstupy, resp. ventily.

Automatizačný systém zároveň umožňuje samostatné napájanie každého jedného modulu a napájanie z modulu na modul. Vďaka tomu sú k dispozícii galvanicky oddelené potenciálové skupiny/napäťové prvky s vypínaním všetkých pinov.

Všetky moduly obsahujú rovnaké prípoje pre elektrické napájanie, aj keď niektoré moduly všetky nepotrebujú (napr.: modul vstupov obsahuje aj prípoje pre výstupy a ventily).



## Hlavné údaje – diagnostika

### Výkon systému

#### Diagnostika

Na rýchle vyhľadanie príčin porúch v elektrickej inštalácii, čím sa skracujú prestoje vo výrobnom zariadení, je potrebná dôkladná podpora v podobe diagnostických funkcií.

V zásade sa rozlišuje diagnostika na mieste pomocou LED diód a diagnostika cez zbernicové rozhranie.

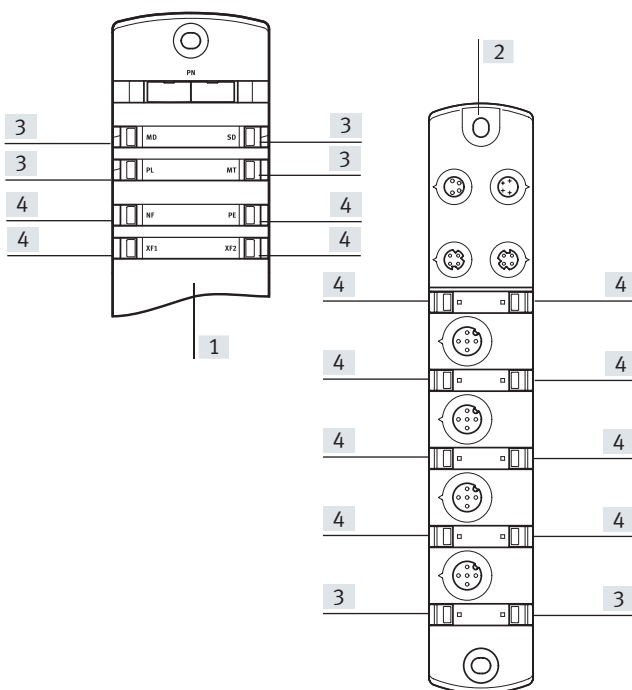
Automatizačný systém CPX-AP-I podporuje diagnostiku na mieste pomocou LED indikácie na každom module. Je oddelená od elektrického pripojenia a poskytuje dobrý vizuálny prehľad informácií o stave a diagnostike.

Podporovaná je diagnostika orientovaná na moduly a kanály, napr.

- detekcia podpätia,
- detekcia skratu.

Diagnostické hlásenia je možné sledovať cez zbernicové rozhranie v nadradenom kontroléri a vizualizovať ich pre centrálnu zaznamenanie a vyhodnotenie príčin chýb. Využívajú sa pritom individuálne kanály jednotlivých sietí.

### Indikácia



Na každom module sa nachádza rad LED na indikáciu prevádzkového stavu modulu, pripojených snímačov a akčných členov.

[4] indikácia LED špecifická pre komunikáciu (napr. stav sieťového pripojenia, spínací stav snímača)

- [1] LED indikácia na zbernicovom rozhraní
- [2] LED indikácia na module vstupov, module vstupov/výstupov
- [3] indikácia LED špecifická pre systém (napr. napájací zdroj)

### Parametrizácia

Na odčítanie informácií o module automatizačného systému CPX-AP-I a na prispôsobenie modulov danej aplikácii sú k dispozícii viaceré parametre.

K parametrom sa dá zvyčajne pristupovať cez nadradený kontrolér.

## Hlavné údaje – adresovanie

## Adresovanie

Rozličné moduly CPX-AP-I obsadzujú v rámci systému CPX-AP-I rôzny počet adries. Maximálny adresný priestor zbernicového rozhrania je závislý od výkonu zbernicového systému.

Maximálna konfigurácia systému:

- 1 zbernicové rozhranie
- 80 modulov vstupov a/alebo vstupov/výstupov alebo elektrických rozhraní

Maximálna konfigurácia systému môže byť v jednotlivých prípadoch obmedzená z dôvodu prekročenia adresného priestoru alebo limitov nadradeného kontroléra.

Priraďovanie adries prebieha automaticky. Zbernicové rozhranie má adresu „1“, ostatné moduly dostávajú adresu rastúco zľava doprava z pohľadu zbernicového rozhrania. Najprv moduly prvého reťazca (XF20), potom moduly druhého reťazca (XF21).

**Upozornenie**

Podrobné vysvetlenie pravidiel konfigurácie a adresovania si pozrite v technických údajoch zbernicového rozhrania CPX-AP-I.

## Prehľad – adresný priestor zbernicového rozhrania CPX-AP-I

	protokol	max. spolu vstupy	výstupy
CPX-AP-I-PN-M12	PROFINET	1024 bajtov	1024 bajtov
CPX-AP-I-PB-M12	PROFIBUS	244 bajtov	244 bajtov
CPX-AP-I-EC-M12	EtherCAT	2048 bajtov	2048 bajtov
CPX-AP-I-EP-M12	EtherNet/IP	1324 bajtov	1324 bajtov

**Upozornenie**

Výberom modulu a maximálnym počtom modulov je možné obmedziť šírku pásma zbernicového rozhrania.

## Prehľad – obsadené adresy modulov CPX-AP-I

		vstupy [bajty]	výstupy [bajty]
CPX-AP-I-4IOL-M12	rozhranie Master IO-Link	12... 132	8... 128
CPX-AP-I-4DI-M8-3P	modul digitálnych vstupov, 4 vstupy	1	–
CPX-AP-I-8DI-M8-3P	modul digitálnych vstupov, 8 vstupov	1	–
CPX-AP-I-8DI-M12-5P	modul digitálnych vstupov, 8 vstupov	1	–
CPX-AP-I-4AI-U-I-RTD-M12	modul analógových vstupov, 4 vstupy	8	–
CPX-AP-I-4DI4DO-M8-3P	modul digitálnych vstupov/výstupov, 4 vstupy/4 výstupy	1	1
CPX-AP-I-4DI4DO-M12-5P	modul digitálnych vstupov/výstupov, 4 vstupy/4 výstupy	1	1
VAEM-L1-S-12-AP	elektrické rozhranie k ventilovému terminálu VTUG, 12 ventilových pozícií	–	3
VAEM-L1-S-24-AP	elektrické rozhranie k ventilovému terminálu VTUG, 24 ventilových pozícií	–	6
VMPAL-EPL-AP	elektrické rozhranie k ventilovému terminálu MPA-L, 32 ventilových pozícií	–	4

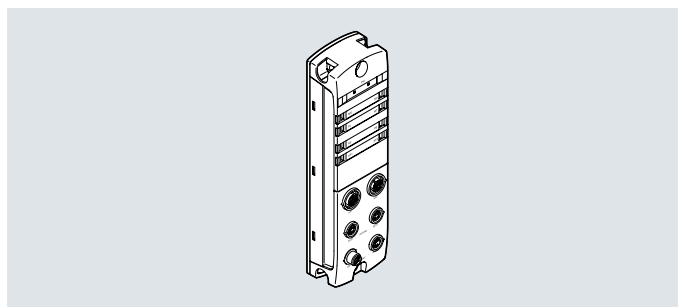
## Príklad CPX-AP-I-PN-M12 (PROFINET)

	vstupy [bajty]	výstupy [bajty]	poznámky
26x CPX-AP-I-8DI-M8-3P	26	–	<ul style="list-style-type: none"> <li>• pri 80 moduloch CPX-AP-I sa dosiahne maximálny počet modulov</li> <li>• dostupný adresný priestor (1024 bajtov) sa nevyužije naplno</li> <li>• nie je možné nakonfigurovať ďalší modul</li> </ul>
45x CPX-AP-I-4DI4DO-M12-5P	45	45	
6x VAEM-L1-S-12-AP	–	18	
3x VAEM-L1-S-24-AP	–	18	
obsadený adresný priestor	71	81	

## Údajový list – rozhranie PROFINET



Rozhranie na prevádzku automati-  
začného systému CPX-AP-I na sieti  
PROFINET. Dáta sa prenášajú  
na základe štandardu Ethernet  
a TCP/IP technológie na komuni-  
káciu v priemyselnom prostredí.



## Pripojenie zbernice

Komunikácia s nadradeným kon-  
trolérom prebieha cez PROFINET  
s protokolom umožňujúcim komu-  
nikáciu v reálnom čase (Real Time  
RT alebo Isochronous Real Time  
IRT).

Na zbernicové pripojenie sa využí-  
vajú dve rovnocenné zásuvky  
M12, kódovanie D, ktoré spĺňajú  
požiadavky siete Ethernet.

Zabudovaný switch podporuje  
hviezdicovú a líniovú topológiu  
a umožňuje rozdelenie siete  
do jednotlivých segmentov.

## Všeobecné technické údaje

## Rozhranie prevádzkovej zbernice

protokol		PROFINET IRT PROFINET RT
funkcia		vstupujúce/odchádzajúce pripojenie zbernice
prenosová rýchlosť	[Mbit/s]	100
typ		Ethernet
typ prípoja		2x zásuvka
pripojovacia technika		M12x1, kódovanie D v zmysle EN 61076-2-101
počet pinov/žíl		4
galvanické oddelenie		áno
maximálny adresný rozsah pre výstupy	[bajty]	1024
maximálny adresný rozsah pre vstupy	[bajty]	1024

## Komunikačné rozhranie

protokol		AP
funkcia		systemová komunikácia XF10 IN/XF20 OUT
typ prípoja		2x zásuvka
pripojovacia technika		M8x1, kódovanie D v zmysle EN 61076-2-114
počet pinov/žíl		4
tienenie		áno

## Údajový list – rozhranie PROFINET

Všeobecné údaje		
podpora konfigurácie		súbor GSDML
maximálny počet modulov		80
diagnostika prostredníctvom LED		sieťové chyby
		diagnostika na modul
		napájanie pre elektroniku/snímače
		napájanie pre záťaž
		systémová diagnostika
diagnostika cez zbernicu		potrebná údržba
		prepätie, záťaž
		podpätie, záťaž
		vypnutie, záťaž
		prepätie, elektronika/snímače
		podpätie, elektronika/snímače
		podpätie – napájanie logiky
diagnostika cez internú komunikáciu		APDD neplatné
		prerušená komunikácia s AP modulom
		chyba modulu
		napájanie snímačov skrat/preťaženie
maximálna dĺžka vedenia	[m]	50, systémová komunikácia
poznámka o maximálnej dĺžke vedenia		napájanie v súlade s nominálnym napätím
ochrana proti prepólovaniu		áno

Technické údaje – elektrické		
nominálne prevádzkové napätie, elektronika/snímače	[V DC]	24
nominálne prevádzkové napätie, záťaž	[V DC]	24
prípustné výkyvy napätia, elektronika/snímače	[%]	±25
prípustné výkyvy napätia, záťaž	[%]	±25
poznámka o prevádzkovom napätí		potrebné napájacie zdroje SELV/PELV pozor na pokles napätia
preklenutie výpadku napájania	[ms]	10
max. prúd	[A]	2 x 4
		potrebná externá poistka
vlastná spotreba prúdu pri nominálnom prevádzkovom napätí, elektronika/snímače	[mA]	zvyčajne 80
vlastná spotreba prúdu pri nominálnom prevádzkovom napätí, záťaž	[mA]	zvyčajne 5

Elektrický prípoj, napájanie	
funkcia	elektronika/snímače a záťaž, vstupujúce
typ prípoja	konektor
prípojovacia technika	M8x1, kódovanie A v zmysle EN 61076-2-104
počet pinov/žíl	4

Elektrický prípoj, prenos napájania	
funkcia	elektronika/snímače a záťaž, výstup
typ prípoja	zásuvka
prípojovacia technika	M8x1, kódovanie A v zmysle EN 61076-2-104
počet pinov/žíl	4

Technické údaje – mechanické		
spôsob upevnenia		priebežný otvor na DIN lištu pomocou príslušenstva
hmotnosť výrobku	[g]	186
rozmery Š x D x V	[mm]	45 x 170 x 35
moment zatahnutia	[Nm]	1,2

## Údajový list – rozhranie PROFINET

Materiály	
teleso	PA PC zinková tlaková liatina, poniklovaná
O-krúžok	FPM
poznámka o materiáli	v zmysle RoHS
LABS látky	VDMA24364-B2-L

Prevádzkové podmienky a podmienky okolia		
teplota okolia	[°C]	-20... +50
teplota skladovania	[°C]	-40... +70
odolnosť proti korózii KBK <sup>1)</sup>		1
relatívna vlhkosť vzduchu	[%]	5... 95 bez kondenzácie
CE značka (pozri vyhlásenie o zhode) <sup>3)</sup>		podľa smernice EÚ o EMC <sup>2)</sup>
značka KC		KC-EMC
UKCA značka (pozri vyhlásenie o zhode)		v zmysle predpisov UK o EMC
certifikáty		RCM Mark c UL us - Listed (OL)
úrad, ktorý vystavuje certifikát		UL E239998
krytie		IP65 IP67
poznámka o krytí		nevyužitý prípoje zatvorené

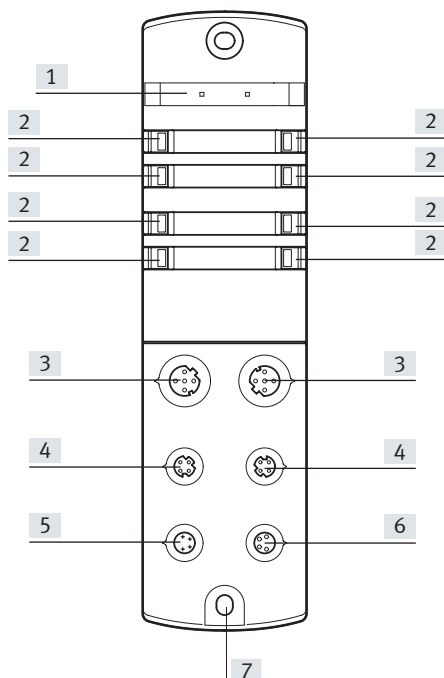
1) Ďalšie informácie na [www.festo.sk/x/topic/kbk](http://www.festo.sk/x/topic/kbk).

2) Rozsah využitia nájdete vo vyhlásení o zhode [www.festo.sk](http://www.festo.sk) → v časti Podpora/súbory na stiahnutie.

Ak platia obmedzenia na použitie zariadení v obytných, obchodných a priemyselných objektoch, ako aj v malých prevádzkach, môžu byť potrebné ďalšie opatrenia na zníženie rušenia hlukom.

3) Ďalšie informácie na [www.festo.sk/catalogue/...](http://www.festo.sk/catalogue/) → v časti Podpora/súbory na stiahnutie.

## Prípojacie a zobrazovacie prvky

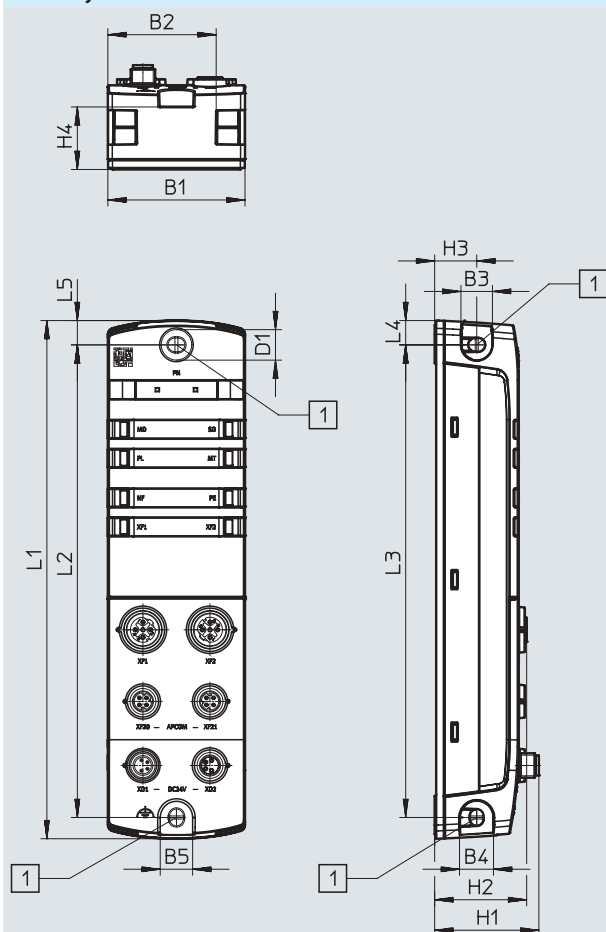


- [1] miesto pre označovací štítok
- [2] LED indikácia
- [3] sieťové prípoje 1 a 2, PROFINET
- [4] komunikačné rozhranie
- [5] elektrický prípoj, napájanie
- [6] elektrický prípoj, prenos napájania
- [7] pripojenie uzemnenia

## Údajový list – rozhranie PROFINET

### Rozmery

CAD modely na stiahnutie → [www.festo.sk](http://www.festo.sk)




[1] upevňovacie otvory pre skrutky M4

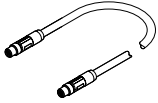
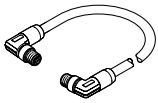
	B1	B2	B3	B4	B5	D1 ∅	H1	H2	H3	H4	L1	L2	L3	L4	L5
CPX-AP-I-PN-M12	45	35,5	10	11	11	10	34,2	30,2	13,8	20,5	170	155	155	8	8

## Údajový list – rozhranie PROFINET

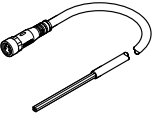
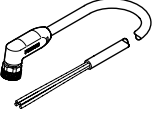
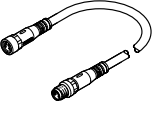
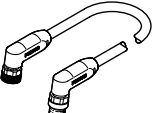
Typové označenie		Č. dielu	Typ
	rozhranie PROFINET	8086607	CPX-AP-I-PN-M12

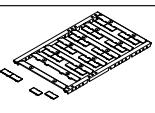
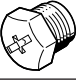
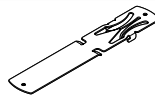
Typové označenie – príslušenstvo		Č. dielu	Typ
----------------------------------	--	----------	-----

konektory s možnosťou vlastnej úpravy			
	na pripojenie zbernice	konektor priamy, M12x1, 4 piny, kódovanie D	543109 NECU-M-S-D12G4-C2-ET

spojovacie vedenie						
	pre komunikačné rozhranie	konektor priamy, M8x1, 4 piny, kódovanie D	konektor priamy, M8x1, 4 piny, kódovanie D	0,3 m	8082902	NEBC-D8G4-ES-0.3-N-S-D8G4-ET
				0,5 m	8065123	NEBC-D8G4-ES-0.5-N-S-D8G4-ET
				1,0 m	8065125	NEBC-D8G4-ES-1-N-S-D8G4-ET
				2,0 m	8065127	NEBC-D8G4-ES-2-N-S-D8G4-ET
				5,0 m	8065129	NEBC-D8G4-ES-5-N-S-D8G4-ET
				7,5 m	8065131	NEBC-D8G4-ES-7.5-N-S-D8G4-ET
				10,0 m	8065133	NEBC-D8G4-ES-10-N-S-D8G4-ET
				15,0 m	8065135	NEBC-D8G4-ES-15-N-S-D8G4-ET
				20,0 m	8146031	NEBC-D8G4-ES-20-N-S-D8G4-ET
				25,0 m	8146032	NEBC-D8G4-ES-25-N-S-D8G4-ET
				30,0 m	8146033	NEBC-D8G4-ES-30-N-S-D8G4-ET
				40,0 m	8146034	NEBC-D8G4-ES-40-N-S-D8G4-ET
50,0 m	8146035	NEBC-D8G4-ES-50-N-S-D8G4-ET				
	pre komunikačné rozhranie	konektor uhlový, M8x1, 4 piny, kódovanie D	konektor uhlový, M8x1, 4 piny, kódovanie D	0,5 m	8065124	NEBC-D8W4-ES-0.5-N-S-D8W4-ET
				1,0 m	8065126	NEBC-D8W4-ES-1-N-S-D8W4-ET
				2,0 m	8065128	NEBC-D8W4-ES-2-N-S-D8W4-ET
				5,0 m	8065130	NEBC-D8W4-ES-5-N-S-D8W4-ET
				7,5 m	8065132	NEBC-D8W4-ES-7.5-N-S-D8W4-ET
				10,0 m	8065134	NEBC-D8W4-ES-10-N-S-D8W4-ET
				15,0 m	8065136	NEBC-D8W4-ES-15-N-S-D8W4-ET
				20,0 m	8146036	NEBC-D8W4-ES-20-N-S-D8W4-ET
				25,0 m	8146037	NEBC-D8W4-ES-25-N-S-D8W4-ET
				30,0 m	8146038	NEBC-D8W4-ES-30-N-S-D8W4-ET
				40,0 m	8146039	NEBC-D8W4-ES-40-N-S-D8W4-ET
				50,0 m	8146040	NEBC-D8W4-ES-50-N-S-D8W4-ET

## Údajový list – rozhranie PROFINET

Typové označenie – príslušenstvo				Č. dielu	Typ
	Opis				
<b>spojovacie vedenie</b>					
	pre elektrické napájanie	zásuvka priama, M8x1, 4 piny, kódovanie A	otvorený koniec kábla, 4 žily	5,0 m	<b>8065110</b> NEBL-M8G4-E-5-N-LE4
				7,5 m	<b>8065113</b> NEBL-M8G4-E-7,5-N-LE4
				10,0 m	<b>8065117</b> NEBL-M8G4-E-10-N-LE4
				15,0 m	<b>8065121</b> NEBL-M8G4-E-15-N-LE4
		zásuvka uhlová, M8x1, 4 piny, kódovanie A	otvorený koniec kábla, 4 žily	7,5 m	<b>8065114</b> NEBL-M8W4-E-7,5-N-LE4
				10,0 m	<b>8065118</b> NEBL-M8W4-E-10-N-LE4
				15,0 m	<b>8065122</b> NEBL-M8W4-E-15-N-LE4
	na prenos napájania	zásuvka priama, M8x1, 4 piny, kódovanie A	konektor priamy, M8x1, 4 piny, kódovanie A	0,3 m	<b>8082904</b> NEBL-M8G4-E-0.3-N-M8G4
				0,5 m	<b>8065102</b> NEBL-M8G4-E-0.5-N-M8G4
				1,0 m	<b>8065104</b> NEBL-M8G4-E-1-N-M8G4
				2,0 m	<b>8065106</b> NEBL-M8G4-E-2-N-M8G4
				5,0 m	<b>8065108</b> NEBL-M8G4-E-5-N-M8G4
				7,5 m	<b>8065111</b> NEBL-M8G4-E-7,5-N-M8G4
				10,0 m	<b>8065115</b> NEBL-M8G4-E-10-N-M8G4
				15,0 m	<b>8065119</b> NEBL-M8G4-E-15-N-M8G4
	na prenos napájania	zásuvka uhlová, M8x1, 4 piny, kódovanie A	konektor uhlový, M8x1, 4 piny, kódovanie A	0,3 m	<b>8146577</b> NEBL-M8W4-E-0.3-N-M8W4
				0,5 m	<b>8065103</b> NEBL-M8W4-E-0.5-N-M8W4
				1,0 m	<b>8065105</b> NEBL-M8W4-E-1-N-M8W4
				2,0 m	<b>8065107</b> NEBL-M8W4-E-2-N-M8W4
				5,0 m	<b>8065109</b> NEBL-M8W4-E-5-N-M8W4
				7,5 m	<b>8065112</b> NEBL-M8W4-E-7,5-N-M8W4
				10,0 m	<b>8065116</b> NEBL-M8W4-E-10-N-M8W4
				15,0 m	<b>8065120</b> NEBL-M8W4-E-15-N-M8W4

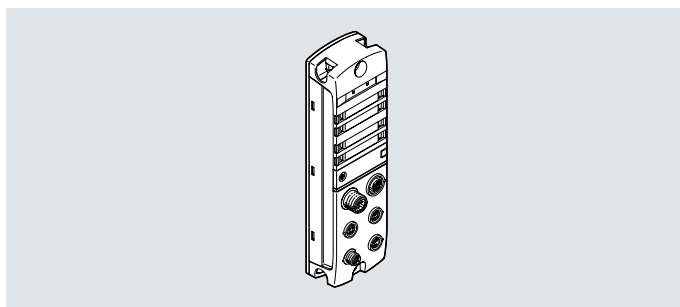
Typové označenie – príslušenstvo				Veľkosť balenia	Č. dielu	Typ
	Opis					
<b>označovací štítok</b>						
	pre modul CPX-AP-I	veľkosť 6 x 12,5 mm, 10 rámkov po 24 ks	240	<b>8087174</b>	<b>ASLR-L-X4-612-P240</b>	
<b>krycia klapka</b>						
	na uzavretie nevyužitých prípojev	pre prípoj M8x1	10	<b>177672</b>	<b>ISK-M8</b>	
<b>upevnenie na DIN lištu</b>						
	na upevnenie modulu na DIN lištu podľa EN 60715		–	<b>8095158</b>	<b>CAFM-X4-H</b>	



## Údajový list – rozhranie PROFIBUS



Rozhranie na prevádzku automati-  
začného systému CPX-AP-I na sieti  
PROFIBUS-DP. Sieť PROFIBUS je  
vhodná na rýchle, časovo kritické  
a komplexné komunikačné úlohy  
a jej použitie upravujú medziná-  
rodné normy IEC 61158  
a IEC 61784.



## Prípojenie zbernice

Zbernica sa pripája cez dva  
sieťové prípoje PROFIBUS DP-IN  
(konektor M12)  
a PROFIBUS DP-OUT (zásuvka M12).

Sieť je možné rozdeľovať  
a zväčšovať pomocou  
dodatčných opakovačov.

Vďaka tomu môže byť sieť  
štruktúrovaná a väčšia.

## Všeobecné technické údaje

Rozhranie prevádzkovej zbernice						
protokol	PROFIBUS DP-V1					
funkcia	vstupujúce pripojenie zbernice					
prenosová rýchlosť	[kbit/s]	9,6	19,2	93,75	187,5	500
	[Mbit/s]	1,5	3	6	12	
typ	PROFIBUS					
typ prípoja	konektor					
pripojovacia technika	M12x1, kódovanie B v zmysle EN 61076-2-101					
počet pinov/žíl	5					
galvanické oddelenie	áno					
Rozhranie prevádzkovej zbernice 2						
protokol	PROFIBUS DP-V1					
funkcia	odchádzajúce pripojenie zbernice					
prenosová rýchlosť	[kbit/s]	9,6	19,2	93,75	187,5	500
	[Mbit/s]	1,5	3	6	12	
typ	PROFIBUS					
typ prípoja	zásuvka					
pripojovacia technika	M12x1, kódovanie B v zmysle EN 61076-2-101					
počet pinov/žíl	5					
galvanické oddelenie	áno					
poznámka o rozhraní prevádzkovej zbernice	na zásuvke je možný zakončovací odpor					
Komunikačné rozhranie						
protokol	AP					
funkcia	systémová komunikácia XF10 IN/XF20 OUT					
typ prípoja	2x zásuvka					
pripojovacia technika	M8x1, kódovanie D v zmysle EN 61076-2-114					
počet pinov/žíl	4					
tienenie	áno					

## Údajový list – rozhranie PROFIBUS

Všeobecné údaje		
podpora konfigurácie		súbor GSD
maximálny počet modulov		56
maximálny adresný rozsah pre výstupy	[bajty]	244
maximálny adresný rozsah pre vstupy	[bajty]	244
diagnostika prostredníctvom LED		chyba vyrovnávacej pamäte LED (BF) diagnostika na modul napájanie pre elektroniku/snímače napájanie pre záťaž systémová diagnostika potrebná údržba
diagnostika cez zbernicu		vypnutie, záťaž prepätie, záťaž podpätie, záťaž prepätie, elektronika/snímače podpätie, elektronika/snímače APDD neplatné prerušená komunikácia s AP modulom
maximálna dĺžka vedenia	[m]	50, systémová komunikácia
ochrana proti prepólovaniu		áno

Technické údaje – elektrické		
nominálne prevádzkové napätie, elektronika/snímače	[V DC]	24
nominálne prevádzkové napätie, záťaž	[V DC]	24
prípustné výkyvy napätia, elektronika/snímače	[%]	±25
prípustné výkyvy napätia, záťaž	[%]	±25
poznámka o prevádzkovom napätí		potrebné napájacie zdroje SELV/PELV pozor na pokles napätia
preklenutie výpadku napájania	[ms]	10
max. prúd	[A]	2 x 4
		potrebná externá poisťka
vlastná spotreba prúdu pri nominálnom prevádzkovom napätí, elektronika/snímače	[mA]	zvyčajne 80
vlastná spotreba prúdu pri nominálnom prevádzkovom napätí, záťaž	[mA]	zvyčajne 5

Elektrický prípoj, napájanie	
funkcia	elektronika/snímače a záťaž, vstupujúce
typ prípoja	konektor
prípojovacia technika	M8x1, kódovanie A v zmysle EN 61076-2-104
počet pinov/žíl	4

Elektrický prípoj, prenos napájania	
funkcia	elektronika/snímače a záťaž, výstup
typ prípoja	zásuvka
prípojovacia technika	M8x1, kódovanie A v zmysle EN 61076-2-104
počet pinov/žíl	4

Technické údaje – mechanické		
spôsob upevnenia		priebežný otvor na DIN lištu pomocou príslušenstva
hmotnosť výrobku	[g]	186
rozmery Š x D x V	[mm]	45 x 170 x 35

Materiály	
teleso	PA PC zinková tlaková liatina, poniklovaná
O-krúžok	FPM
poznámka o materiáli	v zmysle RoHS
LABS látky	VDMA24364-B2-L

## Údajový list – rozhranie PROFIBUS

Prevádzkové podmienky a podmienky okolia		
teplota okolia	[°C]	-20... +50
teplota skladovania	[°C]	-40... +70
odolnosť proti korózii KBK <sup>1)</sup>		1
relatívna vlhkosť vzduchu	[%]	5... 95 bez kondenzácie
CE značka (pozri vyhlásenie o zhode) <sup>3)</sup>		podľa smernice EÚ o EMC <sup>2)</sup>
značka KC		KC-EMC
UKCA značka (pozri vyhlásenie o zhode)		v zmysle predpisov UK o EMC
certifikáty		RCM Mark
		c UL us - Listed (OL)
úrad, ktorý vystavuje certifikát		UL E239998
krytie		IP65
		IP67
poznámka o krytí		nevyužitý prípoje zatvorené

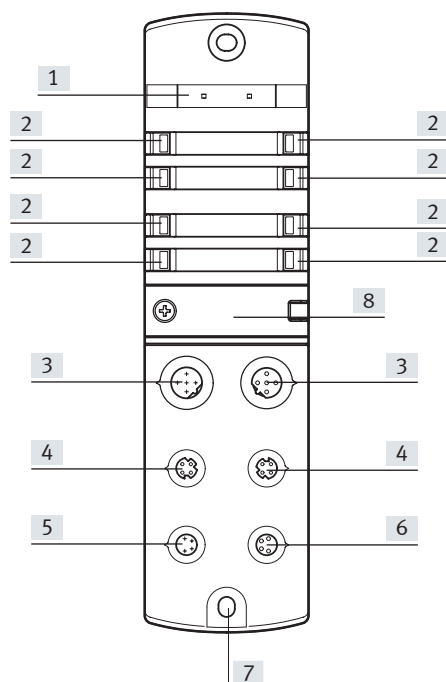
1) Ďalšie informácie na [www.festo.sk/x/topic/kbk](http://www.festo.sk/x/topic/kbk).

2) Rozsah využitia nájdete vo vyhlásení o zhode [www.festo.sk](http://www.festo.sk) → v časti Podpora/súbory na stiahnutie.

Ak platia obmedzenia na použitie zariadení v obytných, obchodných a priemyselných objektoch, ako aj v malých prevádzkach, môžu byť potrebné ďalšie opatrenia na zníženie rušenia hlukom.

3) Ďalšie informácie na [www.festo.sk/catalogue/...](http://www.festo.sk/catalogue/) → v časti Podpora/súbory na stiahnutie.

## Prípojovacie a zobrazovacie prvky

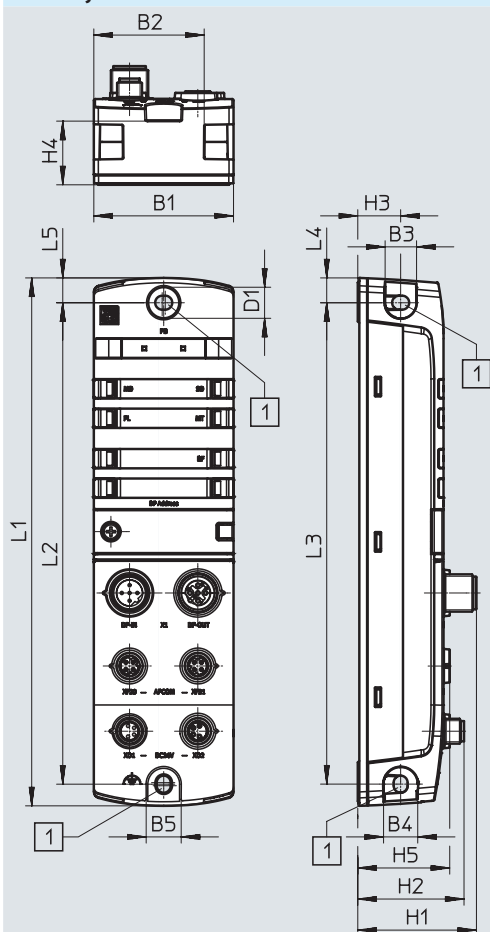


- [1] miesto pre označovací štítok
- [2] LED indikácia
- [3] sieťové prípoje 1 a 2, PROFINET
- [4] komunikačné rozhranie
- [5] elektrický prípoj, napájanie
- [6] elektrický prípoj, prenos napájania
- [7] pripojenie uzemnenia
- [8] DIL prepínač

## Údajový list – rozhranie PROFIBUS

### Rozmery

CAD modely na stiahnutie → [www.festo.sk](http://www.festo.sk)




[1] upevňovacie otvory pre skrutky M4

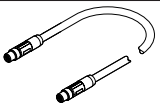
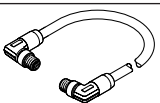
	B1	B2	B3	B4	B5	D1 ∅	H1	H2	H3	H4	H5	L1	L2	L3	L4	L5
CPX-AP-I-PB-M12	45	35,5	10	11	11	10	38,2	34,2	13,8	20,5	29,6	170	155	155	8	8

## Údajový list – rozhranie PROFIBUS

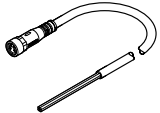
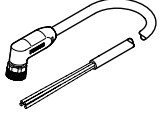
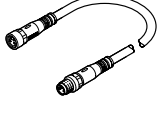
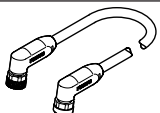
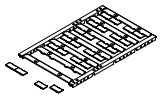
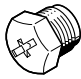
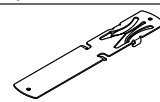
Typové označenie		Č. dielu	Typ
	rozhranie PROFIBUS	8086608	CPX-AP-I-PB-M12

Typové označenie – príslušenstvo		Č. dielu	Typ
----------------------------------	--	----------	-----

konektory s možnosťou vlastnej úpravy			
	na pripojenie	zásuvka priama, M12x1, 5 pinov, kódovanie B	1067905 NECU-M-B12G5-C2-PB
	zbernice	konektor priamy, M12x1, 5 pinov, kódovanie B	1066354 NECU-M-S-B12G5-C2-PB

spojovacie vedenie						
	pre komunikačné rozhranie	konektor priamy, M8x1, 4 piny, kódovanie D	konektor priamy, M8x1, 4 piny, kódovanie D	0,3 m	8082902	NEBC-D8G4-ES-0.3-N-S-D8G4-ET
				0,5 m	8065123	NEBC-D8G4-ES-0.5-N-S-D8G4-ET
				1,0 m	8065125	NEBC-D8G4-ES-1-N-S-D8G4-ET
				2,0 m	8065127	NEBC-D8G4-ES-2-N-S-D8G4-ET
				5,0 m	8065129	NEBC-D8G4-ES-5-N-S-D8G4-ET
				7,5 m	8065131	NEBC-D8G4-ES-7.5-N-S-D8G4-ET
				10,0 m	8065133	NEBC-D8G4-ES-10-N-S-D8G4-ET
				15,0 m	8065135	NEBC-D8G4-ES-15-N-S-D8G4-ET
				20,0 m	8146031	NEBC-D8G4-ES-20-N-S-D8G4-ET
				25,0 m	8146032	NEBC-D8G4-ES-25-N-S-D8G4-ET
				30,0 m	8146033	NEBC-D8G4-ES-30-N-S-D8G4-ET
				40,0 m	8146034	NEBC-D8G4-ES-40-N-S-D8G4-ET
				50,0 m	8146035	NEBC-D8G4-ES-50-N-S-D8G4-ET
		konektor uhlový, M8x1, 4 piny, kódovanie D	konektor uhlový, M8x1, 4 piny, kódovanie D	0,5 m	8065124	NEBC-D8W4-ES-0.5-N-S-D8W4-ET
				1,0 m	8065126	NEBC-D8W4-ES-1-N-S-D8W4-ET
				2,0 m	8065128	NEBC-D8W4-ES-2-N-S-D8W4-ET
				5,0 m	8065130	NEBC-D8W4-ES-5-N-S-D8W4-ET
				7,5 m	8065132	NEBC-D8W4-ES-7.5-N-S-D8W4-ET
				10,0 m	8065134	NEBC-D8W4-ES-10-N-S-D8W4-ET
				15,0 m	8065136	NEBC-D8W4-ES-15-N-S-D8W4-ET
				20,0 m	8146036	NEBC-D8W4-ES-20-N-S-D8W4-ET
				25,0 m	8146037	NEBC-D8W4-ES-25-N-S-D8W4-ET
				30,0 m	8146038	NEBC-D8W4-ES-30-N-S-D8W4-ET
				40,0 m	8146039	NEBC-D8W4-ES-40-N-S-D8W4-ET
				50,0 m	8146040	NEBC-D8W4-ES-50-N-S-D8W4-ET

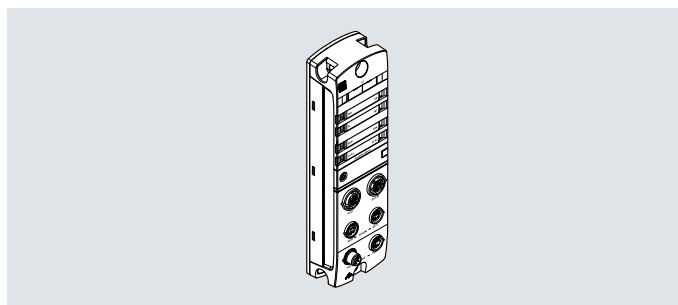
## Údajový list – rozhranie PROFIBUS

Typové označenie – príslušenstvo				Č. dielu	Typ
	Opis				
<b>spojovacie vedenie</b>					
	pre elektrické napájanie	zásuvka priama, M8x1, 4 piny, kódovanie A	otvorený koniec kábla, 4 žily	5,0 m	<b>8065110</b> NEBL-M8G4-E-5-N-LE4
				7,5 m	<b>8065113</b> NEBL-M8G4-E-7,5-N-LE4
				10,0 m	<b>8065117</b> NEBL-M8G4-E-10-N-LE4
				15,0 m	<b>8065121</b> NEBL-M8G4-E-15-N-LE4
		zásuvka uhlová, M8x1, 4 piny, kódovanie A	otvorený koniec kábla, 4 žily	7,5 m	<b>8065114</b> NEBL-M8W4-E-7,5-N-LE4
				10,0 m	<b>8065118</b> NEBL-M8W4-E-10-N-LE4
				15,0 m	<b>8065122</b> NEBL-M8W4-E-15-N-LE4
	na prenos napájania	zásuvka priama, M8x1, 4 piny, kódovanie A	konektor priamy, M8x1, 4 piny, kódovanie A	0,3 m	<b>8082904</b> NEBL-M8G4-E-0.3-N-M8G4
				0,5 m	<b>8065102</b> NEBL-M8G4-E-0.5-N-M8G4
				1,0 m	<b>8065104</b> NEBL-M8G4-E-1-N-M8G4
				2,0 m	<b>8065106</b> NEBL-M8G4-E-2-N-M8G4
				5,0 m	<b>8065108</b> NEBL-M8G4-E-5-N-M8G4
				7,5 m	<b>8065111</b> NEBL-M8G4-E-7,5-N-M8G4
				10,0 m	<b>8065115</b> NEBL-M8G4-E-10-N-M8G4
				15,0 m	<b>8065119</b> NEBL-M8G4-E-15-N-M8G4
		zásuvka uhlová, M8x1, 4 piny, kódovanie A	konektor uhlový, M8x1, 4 piny, kódovanie A	0,3 m	<b>8146577</b> NEBL-M8W4-E-0.3-N-M8W4
				0,5 m	<b>8065103</b> NEBL-M8W4-E-0.5-N-M8W4
				1,0 m	<b>8065105</b> NEBL-M8W4-E-1-N-M8W4
				2,0 m	<b>8065107</b> NEBL-M8W4-E-2-N-M8W4
				5,0 m	<b>8065109</b> NEBL-M8W4-E-5-N-M8W4
				7,5 m	<b>8065112</b> NEBL-M8W4-E-7,5-N-M8W4
				10,0 m	<b>8065116</b> NEBL-M8W4-E-10-N-M8W4
15,0 m	<b>8065120</b> NEBL-M8W4-E-15-N-M8W4				
<b>Typové označenie – príslušenstvo</b>					
	Opis		Veľkosť balenia	Č. dielu	Typ
<b>označovací štítok</b>					
	pre modul CPX-AP-I	veľkosť 6 x 12,5 mm, 10 rámkov po 24 ks	240	<b>8087174</b>	<b>ASLR-L-X4-612-P240</b>
<b>krycia klapka</b>					
	na uzavretie nevyužitých prípojev	pre prípoj M8x1	10	<b>177672</b>	<b>ISK-M8</b>
<b>upevnenie na DIN lištu</b>					
	na upevnenie modulu na DIN lištu podľa EN 60715		–	<b>8095158</b>	<b>CAFM-X4-H</b>

## Údajový list – rozhranie EtherCAT



Rozhranie na prevádzku automati-  
začného systému CPX-AP-I na sieti  
EtherCAT. Dáta sa prenášajú  
na základe štandardu Ethernet  
na komunikáciu v priemyselnom  
prostredí.

**Všeobecné technické údaje**

<b>Rozhranie prevádzkovej zbernice</b>	
protokol	EtherCAT
funkcia	vstupujúce/odchádzajúce pripojenie zbernice
prenosová rýchlosť	[Mbit/s] 100
typ	Ethernet
typ prípoja	2x zásuvka
pripojovacia technika	M12x1, kódovanie D v zmysle EN 61076-2-101
počet pinov/žíl	4
galvanické oddelenie	áno
maximálny adresný rozsah pre výstupy	[bajty] 2048
maximálny adresný rozsah pre vstupy	[bajty] 2048
<b>Komunikačné rozhranie</b>	
protokol	AP
funkcia	systemová komunikácia XF10 IN/XF20 OUT
typ prípoja	2x zásuvka
pripojovacia technika	M8x1, kódovanie D v zmysle EN 61076-2-114
počet pinov/žíl	4
tienenie	áno

## Údajový list – rozhranie EtherCAT

Všeobecné údaje		
podpora konfigurácie		súbor ESI
maximálny počet modulov		80
diagnostika prostredníctvom LED		diagnostika na modul
		EtherCAT RUN
		napájanie pre elektroniku/snímače
		napájanie pre záťaž
		systémová diagnostika
diagnostika cez zbernicu		potrebná údržba
		vypnutie, záťaž
		prepätie, záťaž
		podpätie, záťaž
		prepätie, elektronika/snímače
		podpätie, elektronika/snímače
		APDD neplatné
diagnostika cez internú komunikáciu		prerušená komunikácia s AP modulom
		chyba modulu
		napájanie snímačov skrat/preťaženie
		skrat/preťaženie na výstupe
maximálna dĺžka vedenia	[m]	50, systémová komunikácia
poznámka o maximálnej dĺžke vedenia		napájanie v súlade s nominálnym napätím
ochrana proti prepólovaniu		áno

Technické údaje – elektrické		
nominálne prevádzkové napätie, elektronika/snímače	[V DC]	24
nominálne prevádzkové napätie, záťaž	[V DC]	24
prípustné výkyvy napätia, elektronika/snímače	[%]	±25
prípustné výkyvy napätia, záťaž	[%]	±25
poznámka o prevádzkovom napätí		potrebné napájacie zdroje SELV/PELV
		pozor na pokles napätia
preklopenie výpadku napájania	[ms]	10
max. prúd	[A]	2 x 4
		potrebná externá poisťka
vlastná spotreba prúdu pri nominálnom prevádzkovom napätí, elektronika/snímače	[mA]	zvyčajne 90
vlastná spotreba prúdu pri nominálnom prevádzkovom napätí, záťaž	[mA]	zvyčajne 5

Elektrický prípoj, napájanie	
funkcia	elektronika/snímače a záťaž, vstupujúce
typ prípoja	konektor
prípojovacia technika	M8x1, kódovanie A v zmysle EN 61076-2-104
počet pinov/žíl	4

Elektrický prípoj, prenos napájania	
funkcia	elektronika/snímače a záťaž, výstup
typ prípoja	zásuvka
prípojovacia technika	M8x1, kódovanie A v zmysle EN 61076-2-104
počet pinov/žíl	4

Technické údaje – mechanické		
spôsob upevnenia		priebežný otvor
		na DIN lištu pomocou príslušenstva
hmotnosť výrobku	[g]	186
rozmery Š x D x V	[mm]	45 x 170 x 35
moment zatiahnutia	[Nm]	1,2



## Údajový list – rozhranie EtherCAT

Materiály	
teleso	PA PC zinková tlaková liatina, poniklovaná
O-krúžok	FPM
poznámka o materiáli	v zmysle RoHS
LABS látky	VDMA24364-B2-L

Prevádzkové podmienky a podmienky okolia		
teplota okolia	[°C]	-20... +50
teplota skladovania	[°C]	-40... +70
odolnosť proti korózii KBK <sup>1)</sup>		1
relatívna vlhkosť vzduchu	[%]	5... 95 bez kondenzácie
CE značka (pozri vyhlásenie o zhode) <sup>3)</sup>		podľa smernice EÚ o EMC <sup>2)</sup>
značka KC		KC-EMC
UKCA značka (pozri vyhlásenie o zhode)		v zmysle predpisov UK o EMC
certifikáty		RCM Mark c UL us - Listed (OL)
úrad, ktorý vystavuje certifikát		UL E239998
krytie		IP65 IP67
poznámka o krytí		nevyužitý prípoje zatvorené

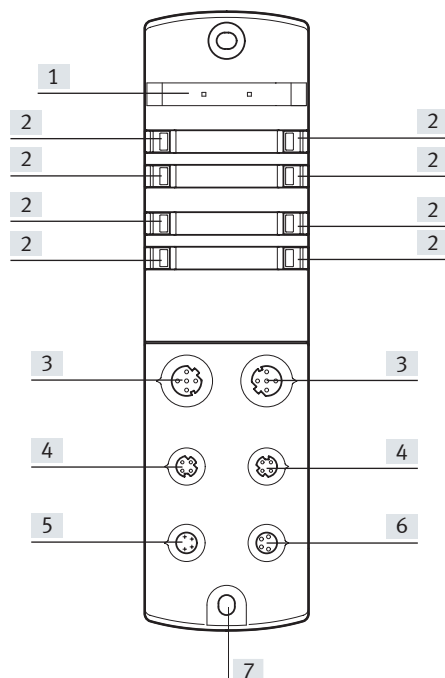
1) Ďalšie informácie na [www.festo.sk/x/topic/kbk](http://www.festo.sk/x/topic/kbk).

2) Rozsah využitia nájdete vo vyhlásení o zhode [www.festo.sk](http://www.festo.sk) → v časti Podpora/súbory na stiahnutie.

Ak platia obmedzenia na použitie zariadení v obytných, obchodných a priemyselných objektoch, ako aj v malých prevádzkach, môžu byť potrebné ďalšie opatrenia na zníženie rušenia hlukom.

3) Ďalšie informácie na [www.festo.sk/catalogue/...](http://www.festo.sk/catalogue/) → v časti Podpora/súbory na stiahnutie.

## Prípojacie a zobrazovacie prvky

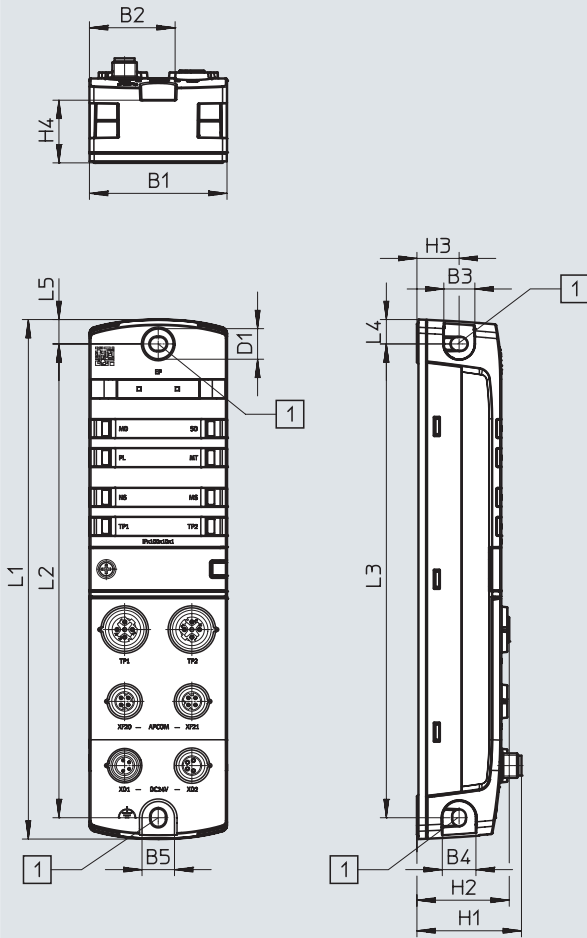


- [1] miesto pre označovací štítok
- [2] LED indikácia
- [3] sieťové prípoje 1 a 2, EtherCAT
- [4] komunikačné rozhranie
- [5] elektrický prípoj, napájanie
- [6] elektrický prípoj, prenos napájania
- [7] pripojenie uzemnenia

## Údajový list – rozhranie EtherCAT

### Rozmery

CAD modely na stiahnutie → [www.festo.sk](http://www.festo.sk)




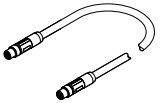
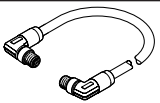
[1] upevňovacie otvory pre skrutky M4

	B1	B2	B3	B4	B5	D1 Ø	H1	H2	H3	H4	L1	L2	L3	L4	L5
CPX-AP-I-EC-M12	45	35,5	10	11	11	10	34,2	30,2	13,8	20,5	170	155	155	8	8

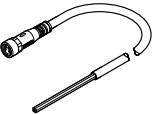
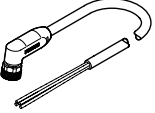
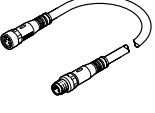
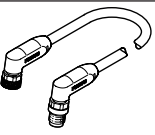
## Údajový list – rozhranie EtherCAT

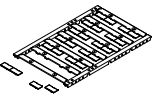
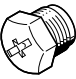
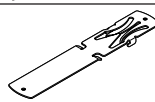
Typové označenie		Č. dielu	Typ
	rozhranie EtherCAT	8086609	CPX-AP-I-EC-M12

Typové označenie – príslušenstvo		Č. dielu	Typ
	Opis		
konektory s možnosťou vlastnej úpravy			
	na pripojenie zbernice	konektor priamy, M12x1, 4 piny, kódovanie D	543109 NECU-M-S-D12G4-C2-ET

spojovacie vedenie						
	pre komunikačné rozhranie	konektor priamy, M8x1, 4 piny, kódovanie D	konektor priamy, M8x1, 4 piny, kódovanie D	0,3 m	8082902	NEBC-D8G4-ES-0.3-N-S-D8G4-ET
				0,5 m	8065123	NEBC-D8G4-ES-0.5-N-S-D8G4-ET
				1,0 m	8065125	NEBC-D8G4-ES-1-N-S-D8G4-ET
				2,0 m	8065127	NEBC-D8G4-ES-2-N-S-D8G4-ET
				5,0 m	8065129	NEBC-D8G4-ES-5-N-S-D8G4-ET
				7,5 m	8065131	NEBC-D8G4-ES-7.5-N-S-D8G4-ET
				10,0 m	8065133	NEBC-D8G4-ES-10-N-S-D8G4-ET
				15,0 m	8065135	NEBC-D8G4-ES-15-N-S-D8G4-ET
				20,0 m	8146031	NEBC-D8G4-ES-20-N-S-D8G4-ET
				25,0 m	8146032	NEBC-D8G4-ES-25-N-S-D8G4-ET
				30,0 m	8146033	NEBC-D8G4-ES-30-N-S-D8G4-ET
				40,0 m	8146034	NEBC-D8G4-ES-40-N-S-D8G4-ET
				50,0 m	8146035	NEBC-D8G4-ES-50-N-S-D8G4-ET
		konektor uhlový, M8x1, 4 piny, kódovanie D	konektor uhlový, M8x1, 4 piny, kódovanie D	0,5 m	8065124	NEBC-D8W4-ES-0.5-N-S-D8W4-ET
				1,0 m	8065126	NEBC-D8W4-ES-1-N-S-D8W4-ET
				2,0 m	8065128	NEBC-D8W4-ES-2-N-S-D8W4-ET
				5,0 m	8065130	NEBC-D8W4-ES-5-N-S-D8W4-ET
				7,5 m	8065132	NEBC-D8W4-ES-7.5-N-S-D8W4-ET
				10,0 m	8065134	NEBC-D8W4-ES-10-N-S-D8W4-ET
				15,0 m	8065136	NEBC-D8W4-ES-15-N-S-D8W4-ET
				20,0 m	8146036	NEBC-D8W4-ES-20-N-S-D8W4-ET
				25,0 m	8146037	NEBC-D8W4-ES-25-N-S-D8W4-ET
				30,0 m	8146038	NEBC-D8W4-ES-30-N-S-D8W4-ET
				40,0 m	8146039	NEBC-D8W4-ES-40-N-S-D8W4-ET
				50,0 m	8146040	NEBC-D8W4-ES-50-N-S-D8W4-ET

## Údajový list – rozhranie EtherCAT

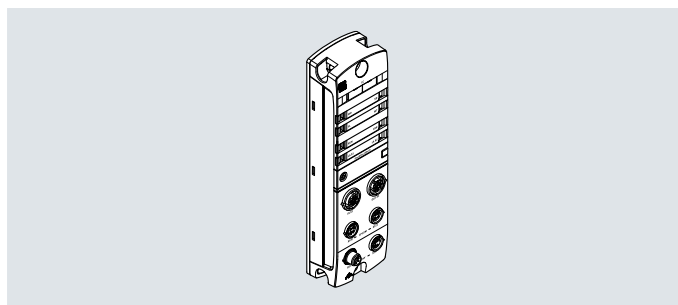
Typové označenie – príslušenstvo				Č. dielu	Typ
	Opis				
<b>spojovacie vedenie</b>					
	pre elektrické napájanie	zásuvka priama, M8x1, 4 piny, kódovanie A	otvorený koniec kábla, 4 žily	5,0 m	<b>8065110</b> NEBL-M8G4-E-5-N-LE4
				7,5 m	<b>8065113</b> NEBL-M8G4-E-7,5-N-LE4
				10,0 m	<b>8065117</b> NEBL-M8G4-E-10-N-LE4
				15,0 m	<b>8065121</b> NEBL-M8G4-E-15-N-LE4
		zásuvka uhlová, M8x1, 4 piny, kódovanie A	otvorený koniec kábla, 4 žily	7,5 m	<b>8065114</b> NEBL-M8W4-E-7,5-N-LE4
				10,0 m	<b>8065118</b> NEBL-M8W4-E-10-N-LE4
				15,0 m	<b>8065122</b> NEBL-M8W4-E-15-N-LE4
	na prenos napájania	zásuvka priama, M8x1, 4 piny, kódovanie A	konektor priamy, M8x1, 4 piny, kódovanie A	0,3 m	<b>8082904</b> NEBL-M8G4-E-0.3-N-M8G4
				0,5 m	<b>8065102</b> NEBL-M8G4-E-0.5-N-M8G4
				1,0 m	<b>8065104</b> NEBL-M8G4-E-1-N-M8G4
				2,0 m	<b>8065106</b> NEBL-M8G4-E-2-N-M8G4
				5,0 m	<b>8065108</b> NEBL-M8G4-E-5-N-M8G4
				7,5 m	<b>8065111</b> NEBL-M8G4-E-7,5-N-M8G4
				10,0 m	<b>8065115</b> NEBL-M8G4-E-10-N-M8G4
				15,0 m	<b>8065119</b> NEBL-M8G4-E-15-N-M8G4
		zásuvka uhlová, M8x1, 4 piny, kódovanie A	konektor uhlový, M8x1, 4 piny, kódovanie A	0,3 m	<b>8146577</b> NEBL-M8W4-E-0.3-N-M8W4
				0,5 m	<b>8065103</b> NEBL-M8W4-E-0.5-N-M8W4
				1,0 m	<b>8065105</b> NEBL-M8W4-E-1-N-M8W4
				2,0 m	<b>8065107</b> NEBL-M8W4-E-2-N-M8W4
				5,0 m	<b>8065109</b> NEBL-M8W4-E-5-N-M8W4
				7,5 m	<b>8065112</b> NEBL-M8W4-E-7,5-N-M8W4
				10,0 m	<b>8065116</b> NEBL-M8W4-E-10-N-M8W4
15,0 m	<b>8065120</b> NEBL-M8W4-E-15-N-M8W4				

Typové označenie – príslušenstvo				Veľkosť balenia	Č. dielu	Typ
	Opis					
<b>označovací štítok</b>						
	pre modul CPX-AP-I	veľkosť 6 x 12,5 mm, 10 rámkov po 24 ks	240	<b>8087174</b>	<b>ASLR-L-X4-612-P240</b>	
<b>krycia klapka</b>						
	na uzavretie nevyužitých prípojev	pre prípoj M8x1	10	<b>177672</b>	<b>ISK-M8</b>	
<b>upevnenie na DIN lištu</b>						
	na upevnenie modulu na DIN lištu podľa EN 60715		–	<b>8095158</b>	<b>CAFM-X4-H</b>	

## Údajový list – rozhranie EtherNet/IP

**EtherNet/IP™**

Rozhranie na prevádzku automatizačného systému CPX-AP-I v sieti Ethernet s protokolmi EtherNet/IP alebo Modbus/TCP. Dáta sa prenášajú na báze priemyselného Ethernetu.

**Všeobecné technické údaje**

<b>Rozhranie prevádzkovej zbernice</b>	
protokol	EtherNet/IP
funkcia	vstupujúce/odchádzajúce pripojenie zbernice
prenosová rýchlosť	[Mbit/s] 100
typ	Ethernet
typ prípoja	2x zásuvka
pripojovacia technika	M12x1, kódovanie D v zmysle EN 61076-2-101
počet pinov/žíl	4
galvanické oddelenie	áno
maximálny adresný rozsah pre výstupy	[bajty] 1324
maximálny adresný rozsah pre vstupy	[bajty] 1324
<b>Komunikačné rozhranie</b>	
protokol	AP
funkcia	systemová komunikácia XF10 IN/XF20 OUT
typ prípoja	2x zásuvka
pripojovacia technika	M8x1, kódovanie D v zmysle EN 61076-2-114
počet pinov/žíl	4
tienenie	áno

## Údajový list – rozhranie EtherNet/IP

Všeobecné údaje		
podpora konfigurácie		súbor EDS
maximálny počet modulov		80
diagnostika prostredníctvom LED		diagnostika na modul
		stav siete EtherNet/IP
		napájanie pre elektroniku/snímače
		napájanie pre záťaž
		systémová diagnostika
diagnostika cez zbernicu		potrebná údržba
		vypnutie, záťaž
		prepätie, záťaž
		podpätie, záťaž
		prepätie, elektronika/snímače
		podpätie, elektronika/snímače
		APDD neplatné
diagnostika cez internú komunikáciu		prerušená komunikácia s AP modulom
		chyba modulu
		skrat/preťaženie na výstupe
		napájanie snímačov skrat/preťaženie
maximálna dĺžka vedenia	[m]	50, systémová komunikácia
poznámka o maximálnej dĺžke vedenia		napájanie v súlade s nominálnym napätím
ochrana proti prepólovaniu		áno

Technické údaje – elektrické		
nominálne prevádzkové napätie, elektronika/snímače	[V DC]	24
nominálne prevádzkové napätie, záťaž	[V DC]	24
prípustné výkyvy napätia, elektronika/snímače	[%]	±25
prípustné výkyvy napätia, záťaž	[%]	±25
poznámka o prevádzkovom napätí		potrebné napájacie zdroje SELV/PELV pozor na pokles napätia
preklenutie výpadku napájania	[ms]	10
max. prúd	[A]	2 x 4
		potrebná externá poisťka
vlastná spotreba prúdu pri nominálnom prevádzkovom napätí, elektronika/snímače	[mA]	zvyčajne 90
vlastná spotreba prúdu pri nominálnom prevádzkovom napätí, záťaž	[mA]	zvyčajne 5

Elektrický prípoj, napájanie	
funkcia	elektronika/snímače a záťaž, vstupujúce
typ prípoja	konektor
prípojovacia technika	M8x1, kódovanie A v zmysle EN 61076-2-104
počet pinov/žíl	4

Elektrický prípoj, prenos napájania	
funkcia	elektronika/snímače a záťaž, výstup
typ prípoja	zásuvka
prípojovacia technika	M8x1, kódovanie A v zmysle EN 61076-2-104
počet pinov/žíl	4

Technické údaje – mechanické		
spôsob upevnenia		priebežný otvor
		na DIN lištu pomocou príslušenstva
hmotnosť výrobku	[g]	194
rozmery Š x D x V	[mm]	45 x 170 x 35
moment zatiahnutia	[Nm]	1,2

## Údajový list – rozhranie EtherNet/IP

Materiály	
teleso	PA PC zinková tlaková liatina, poniklovaná
O-krúžok	FPM
poznámka o materiáli	v zmysle RoHS
LABS látky	VDMA24364-B2-L

Prevádzkové podmienky a podmienky okolia		
teplota okolia	[°C]	-20... +50
teplota skladovania	[°C]	-40... +70
odolnosť proti korózii KBK <sup>1)</sup>		1
relatívna vlhkosť vzduchu	[%]	5... 95 bez kondenzácie
CE značka (pozri vyhlásenie o zhode) <sup>3)</sup>		podľa smernice EÚ o EMC <sup>2)</sup>
značka KC		KC-EMC
UKCA značka (pozri vyhlásenie o zhode)		v zmysle predpisov UK o EMC
certifikáty		RCM Mark c UL us - Listed (OL)
úrad, ktorý vystavuje certifikát		UL E239998
krytie		IP65 IP67
poznámka o krytí		nevyužitý prípoje zatvorené

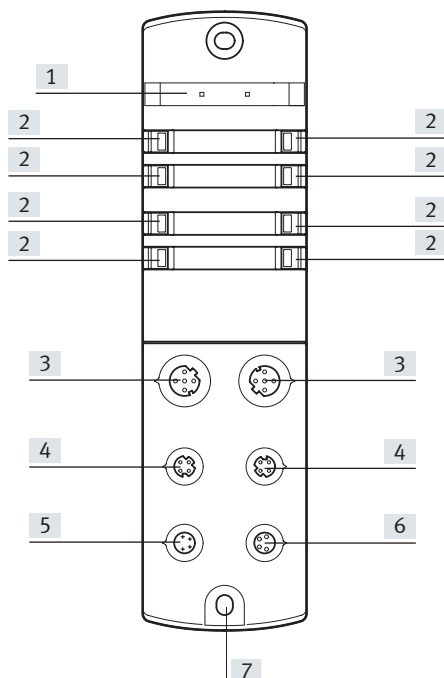
1) Ďalšie informácie na [www.festo.sk/x/topic/kbk](http://www.festo.sk/x/topic/kbk).

2) Rozsah využitia nájdete vo vyhlásení o zhode [www.festo.sk](http://www.festo.sk) → v časti Podpora/súbory na stiahnutie.

Ak platia obmedzenia na použitie zariadení v obytných, obchodných a priemyselných objektoch, ako aj v malých prevádzkach, môžu byť potrebné ďalšie opatrenia na zníženie rušenia hlukom.

3) Ďalšie informácie na [www.festo.sk/catalogue/...](http://www.festo.sk/catalogue/) → v časti Podpora/súbory na stiahnutie.

## Prípojacie a zobrazovacie prvky

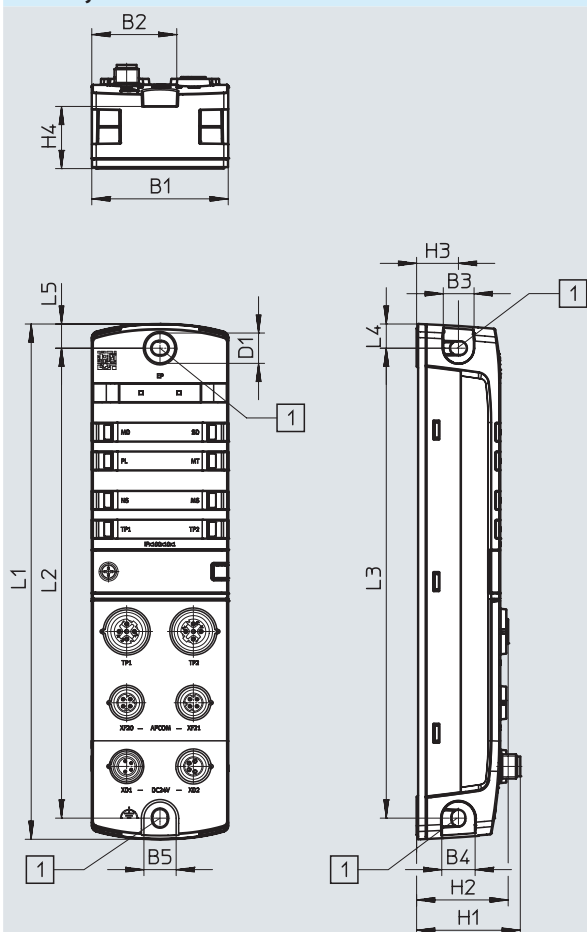


- [1] miesto pre označovací štítok
- [2] LED indikácia
- [3] sieťové prípoje 1 a 2, EtherNet/IP
- [4] komunikačné rozhranie
- [5] elektrický prípoj, napájanie
- [6] elektrický prípoj, prenos napájania
- [7] pripojenie uzemnenia

## Údajový list – rozhranie EtherNet/IP

### Rozmery

CAD modely na stiahnutie → [www.festo.sk](http://www.festo.sk)




[1] upevňovacie otvory pre skrutky M4

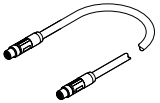
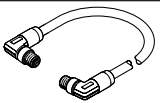
	B1	B2	B3	B4	B5	D1 ∅	H1	H2	H3	H4	L1	L2	L3	L4	L5
CPX-AP-I-EP-M12	45	35,5	10	11	11	10	34,2	30,2	13,8	20,5	170	155	155	8	8



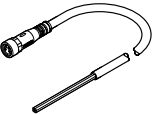
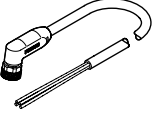
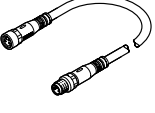
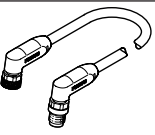
## Údajový list – rozhranie EtherNet/IP

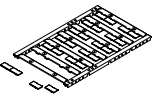
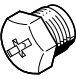
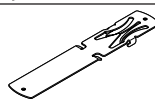
Typové označenie		Č. dielu	Typ
	rozhranie EtherNet/IP	8086610	CPX-AP-I-EP-M12

Typové označenie – príslušenstvo		Č. dielu	Typ
Opis			
konektory s možnosťou vlastnej úpravy			
	na pripojenie zbernice	konektor priamy, M12x1, 4 piny, kódovanie D	543109 NECU-M-S-D12G4-C2-ET

spojovacie vedenie						
	pre komunikačné rozhranie	konektor priamy, M8x1, 4 piny, kódovanie D	konektor priamy, M8x1, 4 piny, kódovanie D	0,3 m	8082902	NEBC-D8G4-ES-0.3-N-S-D8G4-ET
				0,5 m	8065123	NEBC-D8G4-ES-0.5-N-S-D8G4-ET
				1,0 m	8065125	NEBC-D8G4-ES-1-N-S-D8G4-ET
				2,0 m	8065127	NEBC-D8G4-ES-2-N-S-D8G4-ET
				5,0 m	8065129	NEBC-D8G4-ES-5-N-S-D8G4-ET
				7,5 m	8065131	NEBC-D8G4-ES-7.5-N-S-D8G4-ET
				10,0 m	8065133	NEBC-D8G4-ES-10-N-S-D8G4-ET
				15,0 m	8065135	NEBC-D8G4-ES-15-N-S-D8G4-ET
				20,0 m	8146031	NEBC-D8G4-ES-20-N-S-D8G4-ET
				25,0 m	8146032	NEBC-D8G4-ES-25-N-S-D8G4-ET
				30,0 m	8146033	NEBC-D8G4-ES-30-N-S-D8G4-ET
				40,0 m	8146034	NEBC-D8G4-ES-40-N-S-D8G4-ET
				50,0 m	8146035	NEBC-D8G4-ES-50-N-S-D8G4-ET
		konektor uhlový, M8x1, 4 piny, kódovanie D	konektor uhlový, M8x1, 4 piny, kódovanie D	0,5 m	8065124	NEBC-D8W4-ES-0.5-N-S-D8W4-ET
				1,0 m	8065126	NEBC-D8W4-ES-1-N-S-D8W4-ET
				2,0 m	8065128	NEBC-D8W4-ES-2-N-S-D8W4-ET
				5,0 m	8065130	NEBC-D8W4-ES-5-N-S-D8W4-ET
				7,5 m	8065132	NEBC-D8W4-ES-7.5-N-S-D8W4-ET
				10,0 m	8065134	NEBC-D8W4-ES-10-N-S-D8W4-ET
				15,0 m	8065136	NEBC-D8W4-ES-15-N-S-D8W4-ET
				20,0 m	8146036	NEBC-D8W4-ES-20-N-S-D8W4-ET
				25,0 m	8146037	NEBC-D8W4-ES-25-N-S-D8W4-ET
				30,0 m	8146038	NEBC-D8W4-ES-30-N-S-D8W4-ET
				40,0 m	8146039	NEBC-D8W4-ES-40-N-S-D8W4-ET
50,0 m	8146040	NEBC-D8W4-ES-50-N-S-D8W4-ET				

## Údajový list – rozhranie EtherNet/IP

Typové označenie – príslušenstvo				Č. dielu	Typ
	Opis				
<b>spojovacie vedenie</b>					
	pre elektrické napájanie	zásuvka priama, M8x1, 4 piny, kódovanie A	otvorený koniec kábla, 4 žily	5,0 m	<b>8065110</b> NEBL-M8G4-E-5-N-LE4
				7,5 m	<b>8065113</b> NEBL-M8G4-E-7,5-N-LE4
				10,0 m	<b>8065117</b> NEBL-M8G4-E-10-N-LE4
				15,0 m	<b>8065121</b> NEBL-M8G4-E-15-N-LE4
		zásuvka uhlová, M8x1, 4 piny, kódovanie A	otvorený koniec kábla, 4 žily	7,5 m	<b>8065114</b> NEBL-M8W4-E-7,5-N-LE4
				10,0 m	<b>8065118</b> NEBL-M8W4-E-10-N-LE4
				15,0 m	<b>8065122</b> NEBL-M8W4-E-15-N-LE4
	na prenos napájania	zásuvka priama, M8x1, 4 piny, kódovanie A	konektor priamy, M8x1, 4 piny, kódovanie A	0,3 m	<b>8082904</b> NEBL-M8G4-E-0.3-N-M8G4
				0,5 m	<b>8065102</b> NEBL-M8G4-E-0.5-N-M8G4
				1,0 m	<b>8065104</b> NEBL-M8G4-E-1-N-M8G4
				2,0 m	<b>8065106</b> NEBL-M8G4-E-2-N-M8G4
				5,0 m	<b>8065108</b> NEBL-M8G4-E-5-N-M8G4
				7,5 m	<b>8065111</b> NEBL-M8G4-E-7,5-N-M8G4
				10,0 m	<b>8065115</b> NEBL-M8G4-E-10-N-M8G4
				15,0 m	<b>8065119</b> NEBL-M8G4-E-15-N-M8G4
		zásuvka uhlová, M8x1, 4 piny, kódovanie A	konektor uhlový, M8x1, 4 piny, kódovanie A	0,3 m	<b>8146577</b> NEBL-M8W4-E-0.3-N-M8W4
				0,5 m	<b>8065103</b> NEBL-M8W4-E-0.5-N-M8W4
				1,0 m	<b>8065105</b> NEBL-M8W4-E-1-N-M8W4
				2,0 m	<b>8065107</b> NEBL-M8W4-E-2-N-M8W4
				5,0 m	<b>8065109</b> NEBL-M8W4-E-5-N-M8W4
				7,5 m	<b>8065112</b> NEBL-M8W4-E-7,5-N-M8W4
				10,0 m	<b>8065116</b> NEBL-M8W4-E-10-N-M8W4
15,0 m	<b>8065120</b> NEBL-M8W4-E-15-N-M8W4				

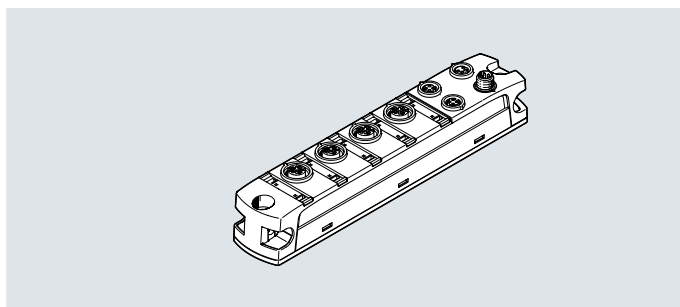
Typové označenie – príslušenstvo				Veľkosť balenia	Č. dielu	Typ
	Opis					
<b>označovací štítok</b>						
	pre modul CPX-AP-I	veľkosť 6 x 12,5 mm, 10 rámkov po 24 ks	240	<b>8087174</b>	<b>ASLR-L-X4-612-P240</b>	
<b>krycia klapka</b>						
	na uzavretie nevyužitých prípojev	pre prípoj M8x1	10	<b>177672</b>	<b>ISK-M8</b>	
<b>upevnenie na DIN lištu</b>						
	na upevnenie modulu na DIN lištu podľa EN 60715		–	<b>8095158</b>	<b>CAFM-X4-H</b>	

## Údajový list – IO-Link Master

### Funkcia

IO-Link Master má 4 prípoje IO-Link, cez ktoré je možné k automatizačnému systému CPX-AP-I pripojiť ľubovoľné IO-Link komponenty a Festo komponenty s prípojom I-Port.

- rozhranie Master IO-Link
- prípoj M12x1, 5 pinov
- indikácia stavu a chyby prostredníctvom LED



### Opis

Komunikačný systém IO-Link slúži na výmenu sériových dát z decentralizovaných funkčných modulov (zariadení) na úrovni siete.

IO-Link Master poskytuje smerom von štyri rozhrania IO-Link, pričom ku každému možno pripojiť jedno zariadenie.

Spôsob zapojenia má topológiu hviezdy, teda na každý port je možné pripojiť len jedno zariadenie.

V továrenském nastavení má každý IO-Link port jeden adresný priestor s 9 bajtmi vstupných dát a 8 bajtmi výstupných dát.

Adresný priestor, master port a pripojené zariadenia je možné parametrizovať cez nástroj IO-Link Device Tool.

Pre viaceré ďalšie nastavenia je možné použiť prepínač DIL.

Nástroj IO-Link Device Tool je možné stiahnuť z portálu podpory ako 30-dňovú testovaciu verziu.

Po uplynutí testovacieho obdobia je nutné mať licenciu.

Licencia potrebná pre ďalšie použitie sa dá kúpiť cez Festo AppWorld.

### Všeobecné technické údaje

protokol	IO-Link
<b>IO-Link</b>	
verzia protokolu	Master V 1.1
komunikačný režim	konfigurácia prostredníctvom softvéru
komunikačný režim	SIO, COM1 (4,8 kBaud), COM2 (38,4 kBaud), COM3 (230,4 kBaud)
trieda portu	B
počet portov	4
šírka procesných dát OUT	dá sa parametrizovať, 8... 128 bajtov
šírka procesných dát IN	dá sa parametrizovať, 12... 132 bajtov
minimálny čas cyklu	závisí od minimálneho času cyklu pripojeného zariadenia IO-Link
komunikácia	C/Q LED zelená
<b>Elektrický prípoj, IO-Link</b>	
typ prípoja	4x zásuvka
prípojovacia technika	M12x1, kódovanie A v zmysle EN 61076-2-101
počet pinov/žíl	5
<b>Komunikačné rozhranie</b>	
protokol	AP
funkcia	systemová komunikácia XF10 IN/XF20 OUT
typ prípoja	2x zásuvka
prípojovacia technika	M8x1, kódovanie D v zmysle EN 61076-2-114
počet pinov/žíl	4
tienenie	áno

## Údajový list – IO-Link Master

<b>Všeobecné údaje</b>		
diagnostika prostredníctvom LED		diagnostika na kanál diagnostika na modul napájanie pre záťaž stav na kanál stav na modul
diagnostika cez internú komunikáciu		udalosť IO-Link napájanie snímačov skrat/preťaženie prepätie, elektronika/snímače prepätie, záťaž podpätie, elektronika/snímače podpätie, záťaž
maximálna dĺžka vedenia	[m]	20, pri prevádzke IO-Link
	[m]	50, systémová komunikácia
ochrana proti prepólovaniu		áno
<b>Technické údaje – elektrické</b>		
nominálne prevádzkové napätie, elektronika/snímače	[V DC]	24
prípustné výkyvy napätia, elektronika/snímače	[%]	±25
nominálne prevádzkové napätie, záťaž	[V DC]	24
prípustné výkyvy napätia, záťaž	[%]	±25
poznámka o prevádzkovom napätí		pozor na pokles napätia potrebné napájacie zdroje SELV/PELV
preklenutie výpadku napájania	[ms]	10
max. prúd	[A]	2 x 4 potrebná externá poistka
vlastná spotreba prúdu pri nominálnom prevádzkovom napätí, elektronika/snímače	[mA]	zvyčajne 55
vlastná spotreba prúdu pri nominálnom prevádzkovom napätí, záťaž	[mA]	zvyčajne 5
<b>Elektrický prípoj, napájanie</b>		
funkcia		elektronika/snímače a záťaž, vstupujúce
typ prípoja		konektor
prípojovacia technika		M8x1, kódovanie A v zmysle EN 61076-2-104
počet pinov/žíl		4
<b>Elektrický prípoj, prenos napájania</b>		
funkcia		elektronika/snímače a záťaž, výstup
typ prípoja		zásuvka
prípojovacia technika		M8x1, kódovanie A v zmysle EN 61076-2-104
počet pinov/žíl		4
<b>Technické údaje – mechanické</b>		
spôsob upevnenia		priebežný otvor na DIN lištu pomocou príslušenstva
hmotnosť výrobku	[g]	126
rozmery Š x D x V	[mm]	30 x 170 x 35
<b>Materiály</b>		
teleso		PA PC zinková tlaková liatina, poniklovaná
O-krúžok		FPM
poznámka o materiáli		v zmysle RoHS
LABS látky		VDMA24364-B2-L

## Údajový list – IO-Link Master

Prevádzkové podmienky a podmienky okolia		
teplota okolia	[°C]	-20... +50
teplota skladovania	[°C]	-40... +70
odolnosť proti korózii KBK <sup>1)</sup>		1
relatívna vlhkosť vzduchu	[%]	5... 95
		bez kondenzácie
CE značka (pozri vyhlásenie o zhode) <sup>3)</sup>		podľa smernice EÚ o EMC <sup>2)</sup>
značka KC		KC-EMC
UKCA značka (pozri vyhlásenie o zhode)		v zmysle predpisov UK o EMC
certifikáty		RCM Mark
		c UL us - Listed (OL)
úrad, ktorý vystavuje certifikát		UL E239998
krytie		IP65
		IP67
poznámka o krytí		nevyužitý prípoje zatvorené

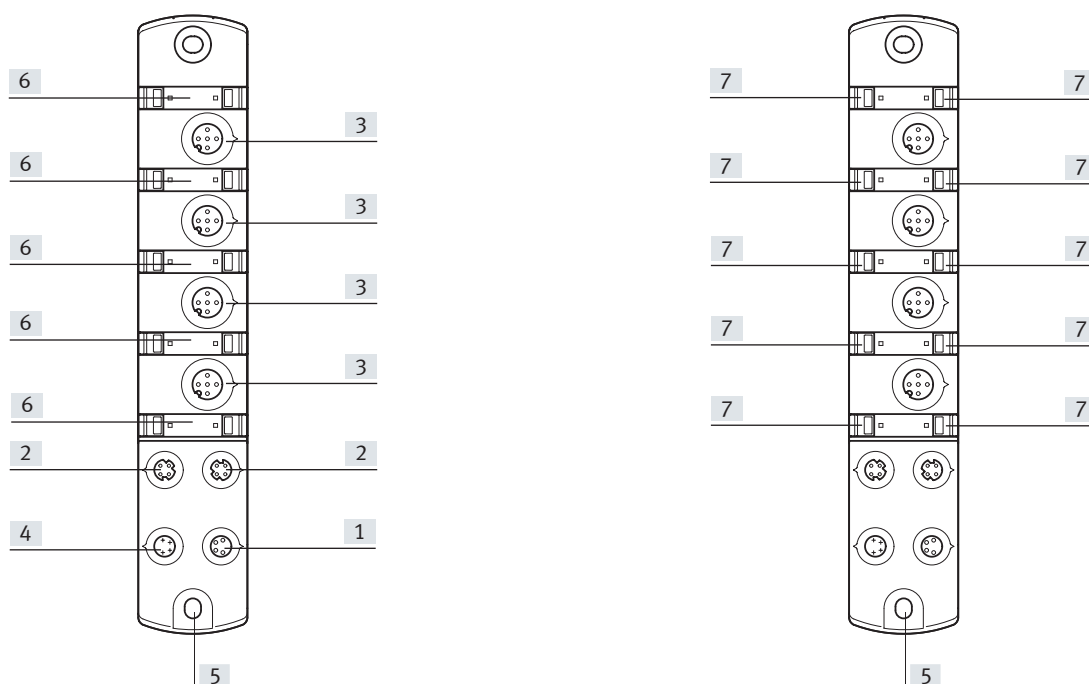
1) Ďalšie informácie na [www.festo.sk/x/topic/kbk](http://www.festo.sk/x/topic/kbk).

2) Rozsah využitia nájdete vo vyhlásení o zhode [www.festo.sk](http://www.festo.sk) → v časti Podpora/súbory na stiahnutie.

Ak platia obmedzenia na použitie zariadení v obytných, obchodných a priemyselných objektoch, ako aj v malých prevádzkach, môžu byť potrebné ďalšie opatrenia na zníženie rušenia hlukom.

3) Ďalšie informácie na [www.festo.sk/catalogue/...](http://www.festo.sk/catalogue/) → v časti Podpora/súbory na stiahnutie.

## Prípojacie a zobrazovacie prvky



- [1] elektrický prípoj,  
prenos napájania  
[2] komunikačné rozhranie

- [3] elektrický prípoj, vstupy  
[4] elektrický prípoj, napájanie

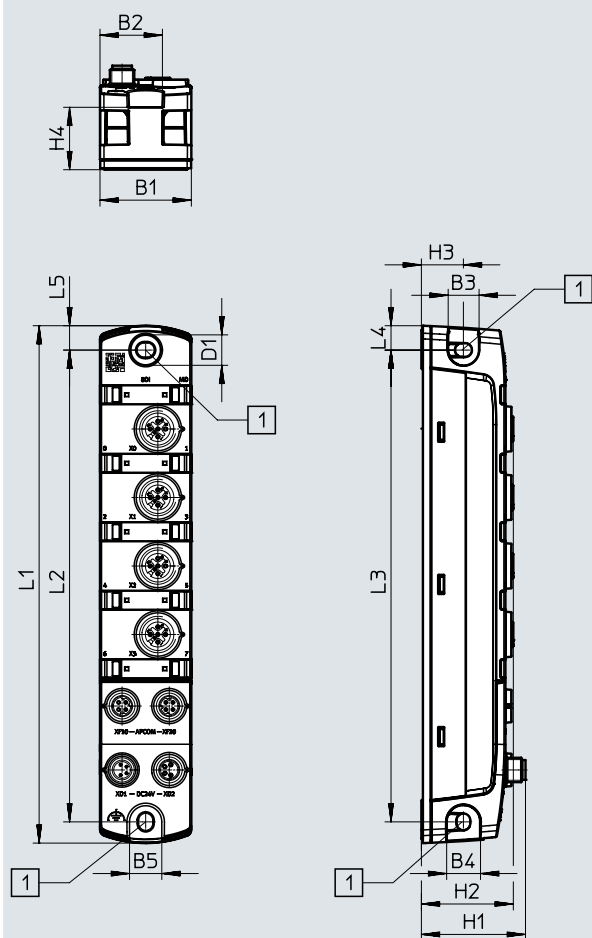
- [5] pripojenie uzemnenia  
[6] miesto pre označovací štítok

- [7] LED indikácia

## Údajový list – IO-Link Master

### Rozmery

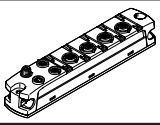
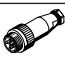
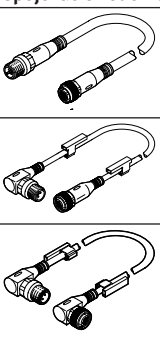
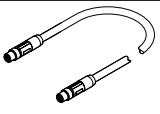
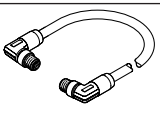
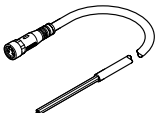
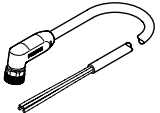
CAD modely na stiahnutie → [www.festo.sk](http://www.festo.sk)



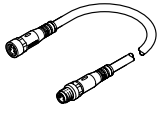
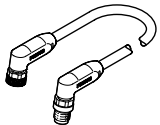
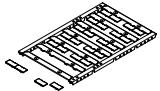

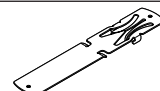
[1] upevňovacie otvory pre skrutky M4

	B1	B2	B3	B4	B5	D1 ∅	H1	H2	H3	H4	L1	L2	L3	L4	L5
CPX-AP-I-4IOL-M12	30	20,5	10	11	11	10	34,2	30,2	13,8	20,5	170	155	155	8	8

## Údajový list – IO-Link Master

Typové označenie		Č. dielu	Typ			
	rozhranie Master IO-Link elektrický prípoj, IO-Link 4x zásuvka, 5 pinov, M12x1	<b>8086604</b>	<b>CPX-AP-I-4IOL-M12</b>			
Typové označenie – príslušenstvo		Č. dielu	Typ			
Opis						
konektory s možnosťou vlastnej úpravy						
	pre IO-Link konektor priamy, M12x1, 5 pinov, kódovanie A	svorkovnica	<b>175487</b> <b>SEA-M12-5GS-PG7</b>			
spojovacie vedenie						
	pre IO-Link zásuvka priama, M12x1, 5 pinov, kódovanie A	konektor priamy, M12x1, 5 pinov, kódovanie A	0,5 m	<b>8000208</b>	<b>NEBU-M12G5-K-0.5-M12G4</b>	
			5,0 m	<b>574321</b>	<b>NEBU-M12G5-E-5-Q8N-M12G5</b>	
			7,5 m	<b>574322</b>	<b>NEBU-M12G5-E-7.5-Q8N-M12G5</b>	
			konektor uholový, M12x1, 5 pinov, kódovanie A	0,5 m	<b>8003617</b>	<b>NEBU-M12G5-K-0.5-M12W5</b>
				2,0 m	<b>8003618</b>	<b>NEBU-M12G5-K-2-M12W5</b>
				zásuvka uholová, M12x1, 5 pinov, kódovanie A	0,5 m	<b>570733</b>
2,0 m	<b>570734</b>	<b>NEBU-M12W5-K-2-M12W5</b>				
	pre komunikačné rozhranie konektor priamy, M8x1, 4 pinov, kódovanie D	konektor priamy, M8x1, 4 pinov, kódovanie D	0,3 m	<b>8082902</b>	<b>NEBC-D8G4-ES-0.3-N-S-D8G4-ET</b>	
			0,5 m	<b>8065123</b>	<b>NEBC-D8G4-ES-0.5-N-S-D8G4-ET</b>	
			1,0 m	<b>8065125</b>	<b>NEBC-D8G4-ES-1-N-S-D8G4-ET</b>	
			2,0 m	<b>8065127</b>	<b>NEBC-D8G4-ES-2-N-S-D8G4-ET</b>	
			5,0 m	<b>8065129</b>	<b>NEBC-D8G4-ES-5-N-S-D8G4-ET</b>	
			7,5 m	<b>8065131</b>	<b>NEBC-D8G4-ES-7.5-N-S-D8G4-ET</b>	
			10,0 m	<b>8065133</b>	<b>NEBC-D8G4-ES-10-N-S-D8G4-ET</b>	
			15,0 m	<b>8065135</b>	<b>NEBC-D8G4-ES-15-N-S-D8G4-ET</b>	
			20,0 m	<b>8146031</b>	<b>NEBC-D8G4-ES-20-N-S-D8G4-ET</b>	
			25,0 m	<b>8146032</b>	<b>NEBC-D8G4-ES-25-N-S-D8G4-ET</b>	
			30,0 m	<b>8146033</b>	<b>NEBC-D8G4-ES-30-N-S-D8G4-ET</b>	
			40,0 m	<b>8146034</b>	<b>NEBC-D8G4-ES-40-N-S-D8G4-ET</b>	
			50,0 m	<b>8146035</b>	<b>NEBC-D8G4-ES-50-N-S-D8G4-ET</b>	
	pre komunikačné rozhranie konektor uholový, M8x1, 4 pinov, kódovanie D	konektor uholový, M8x1, 4 pinov, kódovanie D	0,5 m	<b>8065124</b>	<b>NEBC-D8W4-ES-0.5-N-S-D8W4-ET</b>	
			1,0 m	<b>8065126</b>	<b>NEBC-D8W4-ES-1-N-S-D8W4-ET</b>	
			2,0 m	<b>8065128</b>	<b>NEBC-D8W4-ES-2-N-S-D8W4-ET</b>	
			5,0 m	<b>8065130</b>	<b>NEBC-D8W4-ES-5-N-S-D8W4-ET</b>	
			7,5 m	<b>8065132</b>	<b>NEBC-D8W4-ES-7.5-N-S-D8W4-ET</b>	
			10,0 m	<b>8065134</b>	<b>NEBC-D8W4-ES-10-N-S-D8W4-ET</b>	
			15,0 m	<b>8065136</b>	<b>NEBC-D8W4-ES-15-N-S-D8W4-ET</b>	
			20,0 m	<b>8146036</b>	<b>NEBC-D8W4-ES-20-N-S-D8W4-ET</b>	
			25,0 m	<b>8146037</b>	<b>NEBC-D8W4-ES-25-N-S-D8W4-ET</b>	
			30,0 m	<b>8146038</b>	<b>NEBC-D8W4-ES-30-N-S-D8W4-ET</b>	
			40,0 m	<b>8146039</b>	<b>NEBC-D8W4-ES-40-N-S-D8W4-ET</b>	
			50,0 m	<b>8146040</b>	<b>NEBC-D8W4-ES-50-N-S-D8W4-ET</b>	
				pre elektrické napájanie zásuvka priama, M8x1, 4 pinov, kódovanie A	otvorený koniec kábla, 4 žily	5,0 m
7,5 m	<b>8065113</b>	<b>NEBL-M8G4-E-7.5-N-LE4</b>				
10,0 m	<b>8065117</b>	<b>NEBL-M8G4-E-10-N-LE4</b>				
15,0 m	<b>8065121</b>	<b>NEBL-M8G4-E-15-N-LE4</b>				
	pre elektrické napájanie zásuvka uholová, M8x1, 4 pinov, kódovanie A	otvorený koniec kábla, 4 žily	7,5 m	<b>8065114</b>	<b>NEBL-M8W4-E-7.5-N-LE4</b>	
			10,0 m	<b>8065118</b>	<b>NEBL-M8W4-E-10-N-LE4</b>	
			15,0 m	<b>8065122</b>	<b>NEBL-M8W4-E-15-N-LE4</b>	

## Údajový list – IO-Link Master

Typové označenie – príslušenstvo				Č. dielu	Typ
	Opis				
<b>spojovacie vedenie</b>					
	na prenos napájania	zásuvka priama, M8x1, 4 piny, kódovanie A	konektor priamy, M8x1, 4 piny, kódovanie A	0,3 m	<b>8082904</b> NEBL-M8G4-E-0.3-N-M8G4
				0,5 m	<b>8065102</b> NEBL-M8G4-E-0.5-N-M8G4
				1,0 m	<b>8065104</b> NEBL-M8G4-E-1-N-M8G4
				2,0 m	<b>8065106</b> NEBL-M8G4-E-2-N-M8G4
				5,0 m	<b>8065108</b> NEBL-M8G4-E-5-N-M8G4
				7,5 m	<b>8065111</b> NEBL-M8G4-E-7.5-N-M8G4
				10,0 m	<b>8065115</b> NEBL-M8G4-E-10-N-M8G4
				15,0 m	<b>8065119</b> NEBL-M8G4-E-15-N-M8G4
		zásuvka uhlová, M8x1, 4 piny, kódovanie A	konektor uhlový, M8x1, 4 piny, kódovanie A	0,3 m	<b>8146577</b> NEBL-M8W4-E-0.3-N-M8W4
				0,5 m	<b>8065103</b> NEBL-M8W4-E-0.5-N-M8W4
				1,0 m	<b>8065105</b> NEBL-M8W4-E-1-N-M8W4
				2,0 m	<b>8065107</b> NEBL-M8W4-E-2-N-M8W4
				5,0 m	<b>8065109</b> NEBL-M8W4-E-5-N-M8W4
				7,5 m	<b>8065112</b> NEBL-M8W4-E-7.5-N-M8W4
				10,0 m	<b>8065116</b> NEBL-M8W4-E-10-N-M8W4
				15,0 m	<b>8065120</b> NEBL-M8W4-E-15-N-M8W4
<b>Typové označenie – príslušenstvo</b>					
	Opis	Veľkosť balenia	Č. dielu	Typ	
<b>označovací štítok</b>					
	pre modul CPX-AP-I	veľkosť 6 x 12,5 mm, 10 rámkov po 24 ks	240	<b>8087174</b>	<b>ASLR-L-X4-612-P240</b>
<b>krycia klapka</b>					
	na uzavretie nevyužitých prípojov	pre prípoj M8x1	10	<b>165592</b>	<b>ISK-M12</b>
<b>upevnenie na DIN lištu</b>					
	na upevnenie modulu na DIN lištu podľa EN 60715		–	<b>8095158</b>	<b>CAFM-X4-H</b>

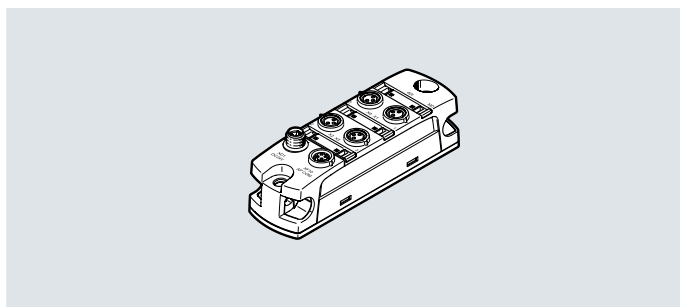


## Údajový list – moduly so 4 digitálnymi vstupmi

### Funkcia

Moduly digitálnych vstupov umožňujú pripojiť elektrické snímače v zmysle IEC 61131-2 typ 3 (kapacitné, indukčné) k prevádzkovému napätiu 24 V DC.

- modul vstupov pre prevádzkové napätie 24 V DC
- prípoj M8x1, 3 piny
- indikácia stavu a chyby prostredníctvom LED



Všeobecné technické údaje		
Typ		CPX-AP-I-4DI-M8-3P
počet vstupov		4
<b>Elektrický prípoj, vstup</b>		
funkcia		digitálny vstup
typ prípoja		4x zásuvka
pripojovacia technika		M8x1, kódovanie A v zmysle EN 61076-2-104
počet pínov/žíl		3
spínacia logika vstupov		PNP (spínané kladným napätím) 2-vodičové snímače v zmysle IEC 61131-2 3-vodičové snímače v zmysle IEC 61131-2
charakteristika vstupov		v zmysle IEC 61131-2, typ 3
spínacia úroveň	[V]	signál 0: ≤5
	[V]	signál 1: ≥11
istenie vstupov (skrat)		interné elektronické istenie na modul
čas zakmitávania kontaktov na vstupe	[ms]	0,1
	[ms]	3
	[ms]	10
	[ms]	20
<b>Komunikačné rozhranie</b>		
protokol		AP
funkcia		systémová komunikácia XF10 IN
typ prípoja		zásuvka
pripojovacia technika		M8x1, kódovanie D v zmysle EN 61076-2-114
počet pínov/žíl		4
tienenie		áno
<b>Všeobecné údaje</b>		
oddelenie potenciálov kanál – interná zbernica		áno
oddelenie potenciálov kanál – kanál		nie
diagnostika prostredníctvom LED		diagnostika na modul stav na kanál
diagnostika cez internú komunikáciu		napájanie snímačov skrat/preťaženie prepätie, elektronika/snímače podpätie, elektronika/snímače
maximálna dĺžka vedenia	[m]	30, vstupy
	[m]	50, systémová komunikácia
ochrana proti prepólovaniu		áno

## Údajový list – moduly so 4 digitálnymi vstupmi

Technické údaje – elektrické		
nominálne prevádzkové napätie, elektronika/snímače	[V DC]	24
prípustné výkyvy napätia, elektronika/snímače	[%]	±25
poznámka o prevádzkovom napätí		pozor na pokles napätia potrebné napájacie zdroje SELV/PELV
preklenutie výpadku napájania	[ms]	10
max. prúd	[A]	2 x 4
		potrebná externá poistka
max. celkový prúd na vstupoch na modul	[A]	0,8
vlastná spotreba prúdu pri nominálnom prevádzkovom napätí, elektronika/snímače	[mA]	zvyčajne 32
Elektrický prípoj, napájanie		
funkcia		elektronika/snímače a záťaž, vstupujúce
typ prípoja		konektor
prípojovacia technika		M8x1, kódovanie A v zmysle EN 61076-2-104
počet pinov/žíl		4
Technické údaje – mechanické		
spôsob upevnenia		priebežný otvor
hmotnosť výrobku	[g]	81
rozmery Š x D x V	[mm]	30 x 102,5 x 35
Materiály		
teleso		PA PC zinková tlaková liatina, poniklovaná
tesnenia		NBR
O-krúžok		FPM
poznámka o materiáli		v zmysle RoHS
LABS látky		VDMA24364-B2-L
Prevádzkové podmienky a podmienky okolia		
teplota okolia	[°C]	-20... +50
teplota skladovania	[°C]	-40... +70
odolnosť proti korózii KBK <sup>1)</sup>		1
relatívna vlhkosť vzduchu	[%]	5... 95 bez kondenzácie
CE značka (pozri vyhlásenie o zhode) <sup>3)</sup>		podľa smernice EÚ o EMC <sup>2)</sup>
značka KC		KC-EMC
UKCA značka (pozri vyhlásenie o zhode)		v zmysle predpisov UK o EMC
certifikáty		RCM Mark c UL us - Listed (OL)
úrad, ktorý vystavuje certifikát		UL E239998
krytie		IP65 IP67
poznámka o krytí		nevyužitie prípoje zatvorené

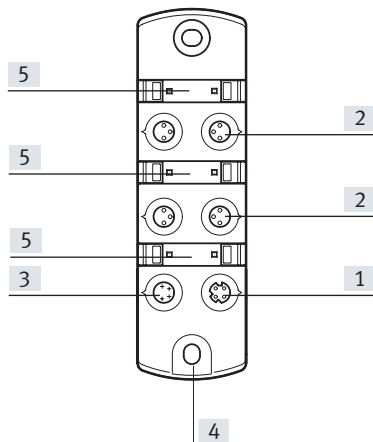
1) Ďalšie informácie na [www.festo.sk/x/topic/kbk](http://www.festo.sk/x/topic/kbk).2) Rozsah využitia nájdete vo vyhlásení o zhode [www.festo.sk](http://www.festo.sk) → v časti Podpora/súbory na stiahnutie.

Ak platia obmedzenia na použitie zariadení v obytných, obchodných a priemyselných objektoch, ako aj v malých prevádzkach, môžu byť potrebné ďalšie opatrenia na zníženie rušenia hlukom.

3) Ďalšie informácie na [www.festo.sk/catalogue/...](http://www.festo.sk/catalogue/...) → v časti Podpora/súbory na stiahnutie.

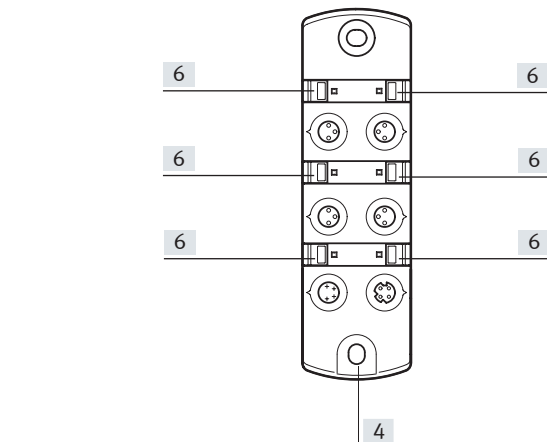
## Údajový list – moduly so 4 digitálnymi vstupmi

## Prípojovacie a zobrazovacie prvky



[1] komunikačné rozhranie  
[2] elektrický prípoj, vstupy

[3] elektrický prípoj, napájanie



[4] pripojenie uzemnenia

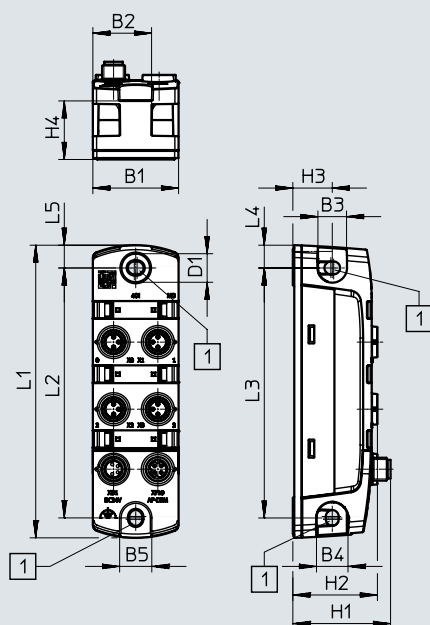
[6] LED indikácia

[5] miesto pre označovací štítok

## Údajový list – moduly so 4 digitálnymi vstupmi

### Rozmery


CAD modely na stiahnutie → [www.festo.sk](http://www.festo.sk)




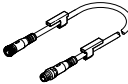
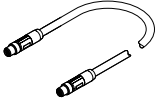
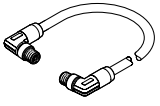
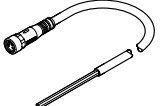
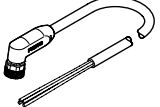
[1] upevňovacie otvory pre skrutky M4

	B1	B2	B3	B4	B5	D1 ∅	H1	H2	H3	H4	L1	L2	L3	L4	L5
CPX-AP-I-4DI-M8-3P	30	20,5	10	11	11	10	34,2	29,6	13,8	20,5	102,5	87,5	87,5	8	8

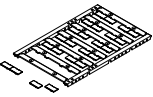
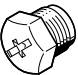
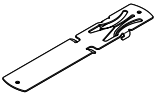
## Údajový list – moduly so 4 digitálnymi vstupmi

Typové označenie		Č. dielu	Typ
	modul digitálnych vstupov	elektrický prípoj, vstup, 4x zásuvka, 3 piny, M8x1	<b>8086605</b> CPX-AP-I-4DI-M8-3P

Typové označenie – príslušenstvo		Č. dielu	Typ
Opis			
<b>konektory s možnosťou vlastnej úpravy</b>			
	pre vstupy	konektor priamy, M8x1, 3 piny, kódovanie A	svorkovnica
			spájkovaný spoj
			<b>192009</b> SEA-3GS-M8-S
			<b>18696</b> SEA-GS-M8

spojovacie vedenie						
	pre vstupy	konektor priamy, M8x1, 3 piny, kódovanie A	zásuvka priama, M8x1, 3 piny, kódovanie A	0,5 m	<b>541346</b>	NEBU-M8G3-K-0.5-M8G3
				1,0 m	<b>541347</b>	NEBU-M8G3-K-1-M8G3
				1,5 m	<b>8003133</b>	NEBU-M8G3-K-1.5-M8G3
				2,0 m	<b>8003131</b>	NEBU-M8G3-K-2-M8G3
				2,5 m	<b>541348</b>	NEBU-M8G3-K-2.5-M8G3
				3,0 m	<b>8003132</b>	NEBU-M8G3-K-3-M8G3
				3,5 m	<b>559364</b>	NEBU-M8G3-E-3.5-M8G3
				5,0 m	<b>541349</b>	NEBU-M8G3-K-5-M8G3
				10,0 m	<b>569844</b>	NEBU-M8G3-K-10-M8G3
	pre komunikačné rozhranie	konektor priamy, M8x1, 4 piny, kódovanie D	konektor priamy, M8x1, 4 piny, kódovanie D	0,3 m	<b>8082902</b>	NEBC-D8G4-ES-0.3-N-S-D8G4-ET
				0,5 m	<b>8065123</b>	NEBC-D8G4-ES-0.5-N-S-D8G4-ET
				1,0 m	<b>8065125</b>	NEBC-D8G4-ES-1-N-S-D8G4-ET
				2,0 m	<b>8065127</b>	NEBC-D8G4-ES-2-N-S-D8G4-ET
				5,0 m	<b>8065129</b>	NEBC-D8G4-ES-5-N-S-D8G4-ET
				7,5 m	<b>8065131</b>	NEBC-D8G4-ES-7.5-N-S-D8G4-ET
				10,0 m	<b>8065133</b>	NEBC-D8G4-ES-10-N-S-D8G4-ET
				15,0 m	<b>8065135</b>	NEBC-D8G4-ES-15-N-S-D8G4-ET
				20,0 m	<b>8146031</b>	NEBC-D8G4-ES-20-N-S-D8G4-ET
				25,0 m	<b>8146032</b>	NEBC-D8G4-ES-25-N-S-D8G4-ET
				30,0 m	<b>8146033</b>	NEBC-D8G4-ES-30-N-S-D8G4-ET
				40,0 m	<b>8146034</b>	NEBC-D8G4-ES-40-N-S-D8G4-ET
				50,0 m	<b>8146035</b>	NEBC-D8G4-ES-50-N-S-D8G4-ET
		konektor uhlový, M8x1, 4 piny, kódovanie D	konektor uhlový, M8x1, 4 piny, kódovanie D	0,5 m	<b>8065124</b>	NEBC-D8W4-ES-0.5-N-S-D8W4-ET
				1,0 m	<b>8065126</b>	NEBC-D8W4-ES-1-N-S-D8W4-ET
				2,0 m	<b>8065128</b>	NEBC-D8W4-ES-2-N-S-D8W4-ET
				5,0 m	<b>8065130</b>	NEBC-D8W4-ES-5-N-S-D8W4-ET
				7,5 m	<b>8065132</b>	NEBC-D8W4-ES-7.5-N-S-D8W4-ET
				10,0 m	<b>8065134</b>	NEBC-D8W4-ES-10-N-S-D8W4-ET
				15,0 m	<b>8065136</b>	NEBC-D8W4-ES-15-N-S-D8W4-ET
				20,0 m	<b>8146036</b>	NEBC-D8W4-ES-20-N-S-D8W4-ET
				25,0 m	<b>8146037</b>	NEBC-D8W4-ES-25-N-S-D8W4-ET
				30,0 m	<b>8146038</b>	NEBC-D8W4-ES-30-N-S-D8W4-ET
				40,0 m	<b>8146039</b>	NEBC-D8W4-ES-40-N-S-D8W4-ET
	pre elektrické napájanie	zásuvka priama, M8x1, 4 piny, kódovanie A	otvorený koniec kábla, 4 žily	5,0 m	<b>8065110</b>	NEBL-M8G4-E-5-N-LE4
				7,5 m	<b>8065113</b>	NEBL-M8G4-E-7,5-N-LE4
				10,0 m	<b>8065117</b>	NEBL-M8G4-E-10-N-LE4
				15,0 m	<b>8065121</b>	NEBL-M8G4-E-15-N-LE4
		zásuvka uhlová, M8x1, 4 piny, kódovanie A	otvorený koniec kábla, 4 žily	7,5 m	<b>8065114</b>	NEBL-M8W4-E-7.5-N-LE4
				10,0 m	<b>8065118</b>	NEBL-M8W4-E-10-N-LE4
				15,0 m	<b>8065122</b>	NEBL-M8W4-E-15-N-LE4

## Údajový list – moduly so 4 digitálnymi vstupmi

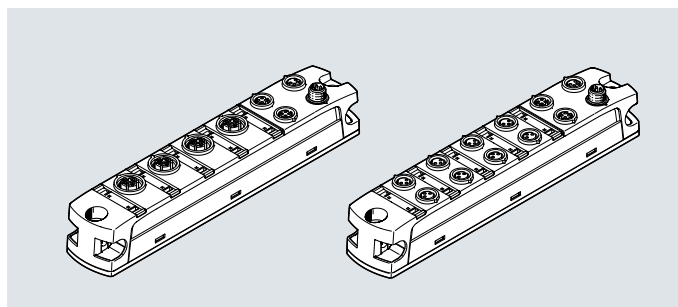
Typové označenie – príslušenstvo		Opis	Veľkosť balenia	Č. dielu	Typ
<b>označovací štítok</b>					
	pre modul CPX-AP-I	veľkosť 6 x 12,5 mm, 10 rámkov po 24 ks	240	<b>8087174</b>	<b>ASLR-L-X4-612-P240</b>
<b>krycia klapka</b>					
	na uzavretie nevyužitých prípojov	pre prípoj M8x1	10	<b>177672</b>	<b>ISK-M8</b>
<b>upevnenie na DIN lištu</b>					
	na upevnenie modulu na DIN lištu podľa EN 60715		–	<b>8095158</b>	<b>CAFM-X4-H</b>

## Údajový list – moduly s 8 digitálnymi vstupmi

### Funkcia

Moduly digitálnych vstupov umožňujú pripojiť elektrické snímače v zmysle IEC 61131-2 typ 3 (kapacitné, indukčné) k prevádzkovému napätiu 24 V DC.

- modul vstupov pre prevádzkové napätie 24 V DC
- prípoj M8x1, 3 piny alebo M12x1, 5 pinov
- indikácia stavu a chyby prostredníctvom LED



Všeobecné technické údaje		CPX-AP-I-8DI-M8-3P	CPX-AP-I-8DI-M12-5P
Typ		CPX-AP-I-8DI-M8-3P	CPX-AP-I-8DI-M12-5P
počet vstupov		8	
<b>Elektrický prípoj, vstup</b>			
funkcia		digitálny vstup	
typ prípoja		8x zásuvka	4x zásuvka
prípojovacia technika		M8x1, kódovanie A v zmysle EN 61076-2-104	M12x1, kódovanie A v zmysle EN 61076-2-101
počet pinov/žíl		3	5
spínacia logika vstupov		PNP (spínané kladným napätím) 2-vodičové snímače v zmysle IEC 61131-2 3-vodičové snímače v zmysle IEC 61131-2	
charakteristika vstupov		v zmysle IEC 61131-2, typ 3	
spínacia úroveň	[V]	signál 0: ≤5	
	[V]	signál 1: ≥11	
istenie vstupov (skrat)		interné elektronické istenie na modul	
čas zakmitávania kontaktov na vstupe	[ms]	0,1	
	[ms]	3	
	[ms]	10	
	[ms]	20	
<b>Komunikačné rozhranie</b>			
protokol		AP	
funkcia		systémová komunikácia XF10 IN/XF20 OUT	
typ prípoja		2x zásuvka	
prípojovacia technika		M8x1, kódovanie D v zmysle EN 61076-2-114	
počet pinov/žíl		4	
tienenie		áno	
<b>Všeobecné údaje</b>			
oddelenie potenciálov kanál – interná zbernica		áno	
oddelenie potenciálov kanál – kanál		nie	
diagnostika prostredníctvom LED		diagnostika na modul stav na kanál	
diagnostika cez internú komunikáciu		napájanie snímačov skrat/preťaženie prepätie, elektronika/snímače podpätie, elektronika/snímače	
maximálna dĺžka vedenia	[m]	30, vstupy	
	[m]	50, systémová komunikácia	
poznámka o maximálnej dĺžke vedenia		napájanie v súlade s nominálnym napätím	
ochrana proti prepólovaniu		áno	

## Údajový list – moduly s 8 digitálnymi vstupmi

Technické údaje – elektrické		
nominálne prevádzkové napätie, elektronika/snímače	[V DC]	24
prípustné výkyvy napätia, elektronika/snímače	[%]	±25
poznámka o prevádzkovom napätí		pozor na pokles napätia potrebné napájacie zdroje SELV/PELV
preklenutie výpadku napájania	[ms]	10
max. prúd	[A]	2 x 4
		potrebná externá poisťka
max. celkový prúd na vstupoch na modul	[A]	1,8
vlastná spotreba prúdu pri nominálnom prevádzkovom napätí, elektronika/snímače	[mA]	zvyčajne 32
Elektrický prípoj, napájanie		
funkcia		elektronika/snímače a záťaž, vstupujúce
typ prípoja		konektor
prípojovacia technika		M8x1, kódovanie A v zmysle EN 61076-2-104
počet pinov/žíl		4
Elektrický prípoj, prenos napájania		
funkcia		elektronika/snímače a záťaž, výstup
typ prípoja		zásuvka
prípojovacia technika		M8x1, kódovanie A v zmysle EN 61076-2-104
počet pinov/žíl		4
Technické údaje – mechanické		
spôsob upevnenia		priebežný otvor na DIN lištu pomocou príslušenstva
hmotnosť výrobku	[g]	126
rozmery Š x D x V	[mm]	30 x 170 x 35
moment zatahnutia	[Nm]	1,2
Materiály		
teleso		PA PC zinková tlaková liatina, poniklovaná
O-krúžok		FPM
poznámka o materiáli		v zmysle RoHS
LABS látky		VDMA24364-B2-L
Prevádzkové podmienky a podmienky okolia		
teplota okolia	[°C]	-20... +50
teplota skladovania	[°C]	-40... +70
odolnosť proti korózii KBK <sup>1)</sup>		1
relatívna vlhkosť vzduchu	[%]	5... 95 bez kondenzácie
CE značka (pozri vyhlásenie o zhode) <sup>3)</sup>		podľa smernice EÚ o EMC <sup>2)</sup>
značka KC		KC-EMC
UKCA značka (pozri vyhlásenie o zhode)		v zmysle predpisov UK o EMC
certifikáty		RCM Mark c UL us - Listed (OL)
úrad, ktorý vystavuje certifikát		UL E239998
krytie		IP65 IP67
poznámka o krytí		nevyužitie prípoje zatvorené

1) Ďalšie informácie na [www.festo.sk/x/topic/kbk](http://www.festo.sk/x/topic/kbk).2) Rozsah využitia nájdete vo vyhlásení o zhode [www.festo.sk](http://www.festo.sk) → v časti Podpora/súbory na stiahnutie.

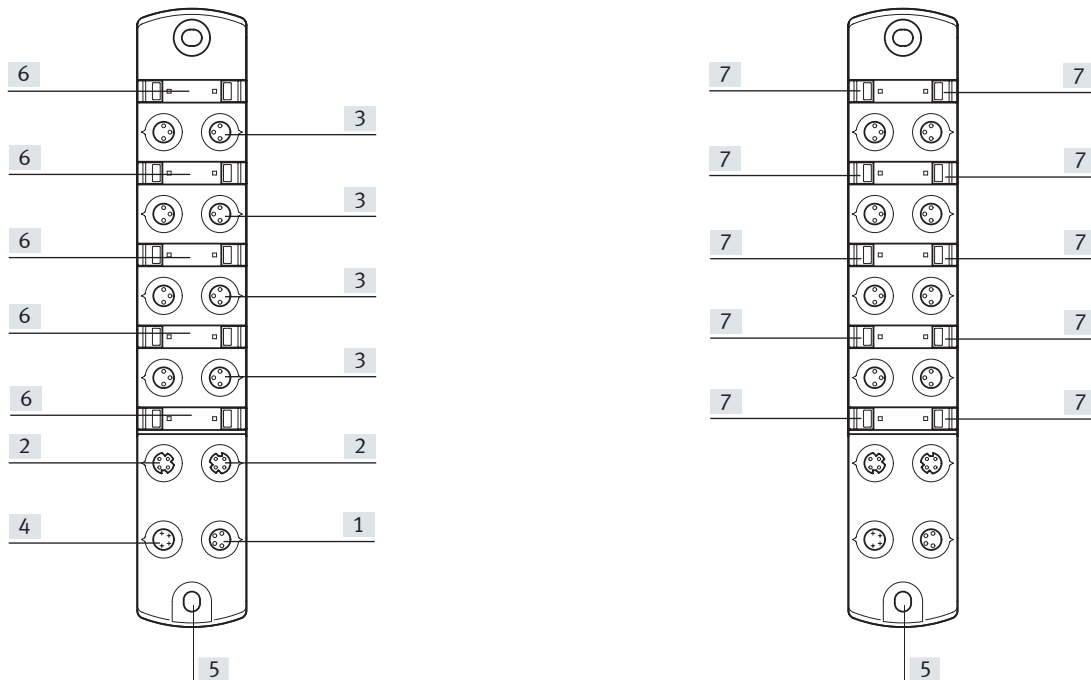
Ak platia obmedzenia na použitie zariadení v obytných, obchodných a priemyselných objektoch, ako aj v malých prevádzkach, môžu byť potrebné ďalšie opatrenia na zníženie rušenia hlukom.

3) Ďalšie informácie na [www.festo.sk/catalogue/...](http://www.festo.sk/catalogue/...) → v časti Podpora/súbory na stiahnutie.



## Údajový list – moduly s 8 digitálnymi vstupmi

## Prípojacie a zobrazovacie prvky



[1] elektrický prípoj,  
prenos napájania  
[2] komunikačné rozhranie

[3] elektrický prípoj, vstupy  
[4] elektrický prípoj, napájanie

[5] pripojenie uzemnenia

[6] miesto pre označovací štítok

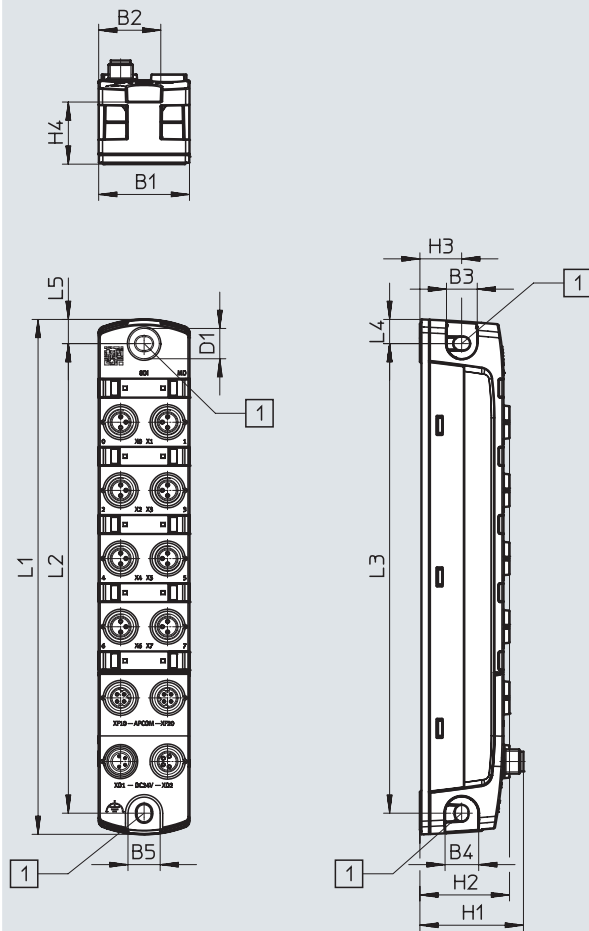
[7] LED indikácia

## Údajový list – moduly s 8 digitálnymi vstupmi

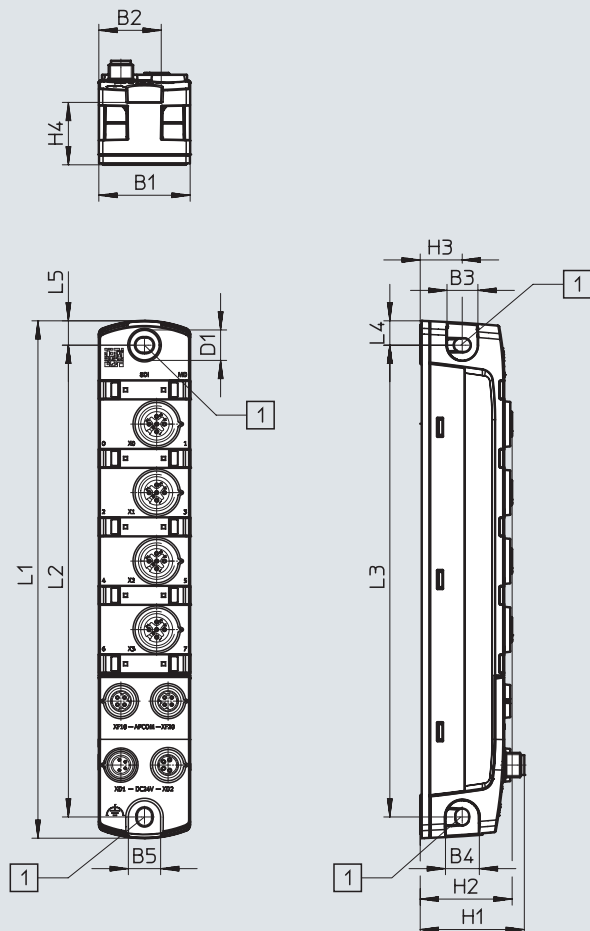
### Rozmery

CAD modely na stiahnutie → [www.festo.sk](http://www.festo.sk)

CPX-AP-I-8DI-M8-3P



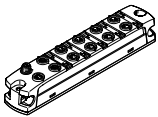
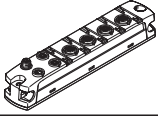
CPX-AP-I-8DI-M12-5P




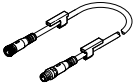
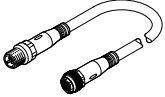
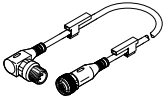
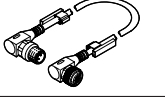
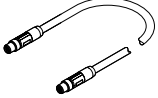
[1] upevňovacie otvory pre skrutky M4

	B1	B2	B3	B4	B5	D1 ∅	H1	H2	H3	H4	L1	L2	L3	L4	L5
CPX-AP-I-8DI-M8-3P	30	20,5	10	11	11	10	34,2	29,6	13,8	20,5	170	155	155	8	8
CPX-AP-I-8DI-M12-5P	30	20,5	10	11	11	10	34,2	30,2	13,8	20,5	170	155	155	8	8

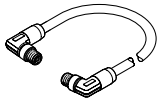
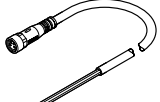
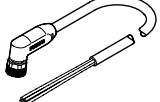
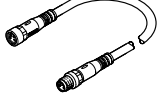
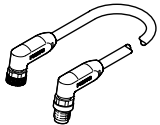
## Údajový list – moduly s 8 digitálnymi vstupmi

Typové označenie		Č. dielu	Typ
	modul digitálnych vstupov	elektrický prípoj, vstup, 8x zásuvka, 3 piny, M8x1	<b>8086600</b> CPX-AP-I-8DI-M8-3P
		elektrický prípoj, vstup, 4x zásuvka, 5 pinov, M12x1	<b>8086602</b> CPX-AP-I-8DI-M12-5P

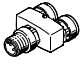
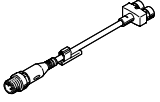
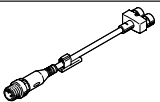
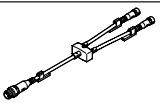
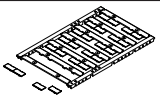
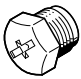
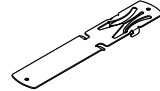
Typové označenie – príslušenstvo		Č. dielu	Typ
Opis			
<b>konektory s možnosťou vlastnej úpravy</b>			
	pre vstupy	konektor priamy, M8x1, 3 piny, kódovanie A	svorkovnica spájkovaný spoj
		konektor priamy, M12x1, 5 pinov, kódovanie A	svorkovnica
			<b>192009</b> SEA-3GS-M8-S
			<b>18696</b> SEA-GS-M8
			<b>175487</b> SEA-M12-5GS-PG7

spojovacie vedenie						
	pre vstupy	konektor priamy, M8x1, 3 piny, kódovanie A	zásuvka priama, M8x1, 3 piny, kódovanie A	0,5 m	<b>541346</b>	NEBU-M8G3-K-0.5-M8G3
				1,0 m	<b>541347</b>	NEBU-M8G3-K-1-M8G3
				1,5 m	<b>8003133</b>	NEBU-M8G3-K-1.5-M8G3
				2,0 m	<b>8003131</b>	NEBU-M8G3-K-2-M8G3
				2,5 m	<b>541348</b>	NEBU-M8G3-K-2.5-M8G3
				3,0 m	<b>8003132</b>	NEBU-M8G3-K-3-M8G3
				3,5 m	<b>559364</b>	NEBU-M8G3-E-3.5-M8G3
				5,0 m	<b>541349</b>	NEBU-M8G3-K-5-M8G3
				10,0 m	<b>569844</b>	NEBU-M8G3-K-10-M8G3
		konektor priamy, M12x1, 5 pinov, kódovanie A	zásuvka priama, M12x1, 3 piny, kódovanie A	0,5 m	<b>8000208</b>	NEBU-M12G5-K-0.5-M12G4
				5,0 m	<b>574321</b>	NEBU-M12G5-E-5-Q8N-M12G5
				7,5 m	<b>574322</b>	NEBU-M12G5-E-7.5-Q8N-M12G5
		konektor uhlový, M12x1, 5 pinov, kódovanie A	zásuvka priama, M12x1, 3 piny, kódovanie A	0,5 m	<b>8003617</b>	NEBU-M12G5-K-0.5-M12W5
				2,0 m	<b>8003618</b>	NEBU-M12G5-K-2-M12W5
			zásuvka uhlová, M12x1, 3 piny, kódovanie A	0,5 m	<b>570733</b>	NEBU-M12W5-K-0.5-M12W5
				2,0 m	<b>570734</b>	NEBU-M12W5-K-2-M12W5
	pre komunikačné rozhranie	konektor priamy, M8x1, 4 piny, kódovanie D	konektor priamy, M8x1, 4 piny, kódovanie D	0,3 m	<b>8082902</b>	NEBC-D8G4-ES-0.3-N-S-D8G4-ET
				0,5 m	<b>8065123</b>	NEBC-D8G4-ES-0.5-N-S-D8G4-ET
				1,0 m	<b>8065125</b>	NEBC-D8G4-ES-1-N-S-D8G4-ET
				2,0 m	<b>8065127</b>	NEBC-D8G4-ES-2-N-S-D8G4-ET
				5,0 m	<b>8065129</b>	NEBC-D8G4-ES-5-N-S-D8G4-ET
				7,5 m	<b>8065131</b>	NEBC-D8G4-ES-7.5-N-S-D8G4-ET
				10,0 m	<b>8065133</b>	NEBC-D8G4-ES-10-N-S-D8G4-ET
				15,0 m	<b>8065135</b>	NEBC-D8G4-ES-15-N-S-D8G4-ET
				20,0 m	<b>8146031</b>	NEBC-D8G4-ES-20-N-S-D8G4-ET
				25,0 m	<b>8146032</b>	NEBC-D8G4-ES-25-N-S-D8G4-ET
				30,0 m	<b>8146033</b>	NEBC-D8G4-ES-30-N-S-D8G4-ET
				40,0 m	<b>8146034</b>	NEBC-D8G4-ES-40-N-S-D8G4-ET
50,0 m	<b>8146035</b>	NEBC-D8G4-ES-50-N-S-D8G4-ET				

## Údajový list – moduly s 8 digitálnymi vstupmi

Typové označenie – príslušenstvo				Č. dielu	Typ
	Opis				
<b>spojovacie vedenie</b>					
	pre komunikačné rozhranie	konektor uhlový, M8x1, 4 piny, kódovanie D	konektor uhlový, M8x1, 4 piny, kódovanie D	0,5 m	<b>8065124</b> NEBC-D8W4-ES-0.5-N-S-D8W4-ET
				1,0 m	<b>8065126</b> NEBC-D8W4-ES-1-N-S-D8W4-ET
				2,0 m	<b>8065128</b> NEBC-D8W4-ES-2-N-S-D8W4-ET
				5,0 m	<b>8065130</b> NEBC-D8W4-ES-5-N-S-D8W4-ET
				7,5 m	<b>8065132</b> NEBC-D8W4-ES-7.5-N-S-D8W4-ET
				10,0 m	<b>8065134</b> NEBC-D8W4-ES-10-N-S-D8W4-ET
				15,0 m	<b>8065136</b> NEBC-D8W4-ES-15-N-S-D8W4-ET
				20,0 m	<b>8146036</b> NEBC-D8W4-ES-20-N-S-D8W4-ET
				25,0 m	<b>8146037</b> NEBC-D8W4-ES-25-N-S-D8W4-ET
				30,0 m	<b>8146038</b> NEBC-D8W4-ES-30-N-S-D8W4-ET
				40,0 m	<b>8146039</b> NEBC-D8W4-ES-40-N-S-D8W4-ET
50,0 m	<b>8146040</b> NEBC-D8W4-ES-50-N-S-D8W4-ET				
	pre elektrické napájanie	zásuvka priama, M8x1, 4 piny, kódovanie A	otvorený koniec kábla, 4 žily	5,0 m	<b>8065110</b> NEBL-M8G4-E-5-N-LE4
				7,5 m	<b>8065113</b> NEBL-M8G4-E-7.5-N-LE4
				10,0 m	<b>8065117</b> NEBL-M8G4-E-10-N-LE4
				15,0 m	<b>8065121</b> NEBL-M8G4-E-15-N-LE4
		zásuvka uhlová, M8x1, 4 piny, kódovanie A	otvorený koniec kábla, 4 žily	7,5 m	<b>8065114</b> NEBL-M8W4-E-7.5-N-LE4
				10,0 m	<b>8065118</b> NEBL-M8W4-E-10-N-LE4
				15,0 m	<b>8065122</b> NEBL-M8W4-E-15-N-LE4
	na prenos napájania	zásuvka priama, M8x1, 4 piny, kódovanie A	konektor priamy, M8x1, 4 piny, kódovanie A	0,3 m	<b>8082904</b> NEBL-M8G4-E-0.3-N-M8G4
				0,5 m	<b>8065102</b> NEBL-M8G4-E-0.5-N-M8G4
				1,0 m	<b>8065104</b> NEBL-M8G4-E-1-N-M8G4
				2,0 m	<b>8065106</b> NEBL-M8G4-E-2-N-M8G4
				5,0 m	<b>8065108</b> NEBL-M8G4-E-5-N-M8G4
				7,5 m	<b>8065111</b> NEBL-M8G4-E-7.5-N-M8G4
				10,0 m	<b>8065115</b> NEBL-M8G4-E-10-N-M8G4
15,0 m	<b>8065119</b> NEBL-M8G4-E-15-N-M8G4				
		zásuvka uhlová, M8x1, 4 piny, kódovanie A	konektor uhlový, M8x1, 4 piny, kódovanie A	0,3 m	<b>8146577</b> NEBL-M8W4-E-0.3-N-M8W4
				0,5 m	<b>8065103</b> NEBL-M8W4-E-0.5-N-M8W4
				1,0 m	<b>8065105</b> NEBL-M8W4-E-1-N-M8W4
				2,0 m	<b>8065107</b> NEBL-M8W4-E-2-N-M8W4
				5,0 m	<b>8065109</b> NEBL-M8W4-E-5-N-M8W4
				7,5 m	<b>8065112</b> NEBL-M8W4-E-7.5-N-M8W4
				10,0 m	<b>8065116</b> NEBL-M8W4-E-10-N-M8W4
				15,0 m	<b>8065120</b> NEBL-M8W4-E-15-N-M8W4

## Údajový list – moduly s 8 digitálnymi vstupmi

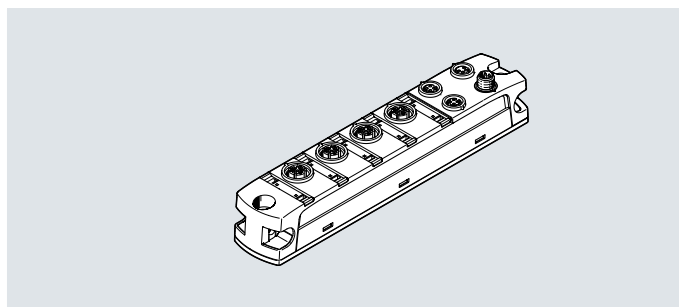
Typové označenie – príslušenstvo				Č. dielu	Typ	
	Opis					
<b>rozdeľovač</b>						
	pre vstupy	konektor priamy, M12x1, 4 piny, kódovanie A	2x zásuvka priama, M8x1, 3 piny, kódovanie A	–	<b>8005311</b>	<b>NEDY-L2R1-V1-M8G3-N-M12G4</b>
			2x zásuvka priama, M12x1, 5 pinov, kódovanie A	–	<b>8005310</b>	<b>NEDY-L2R1-V1-M12G5-N-M12G4</b>
			2x zásuvka priama, M8x1, 3 piny, kódovanie A	2,5 m	<b>8005301</b>	<b>NEDY-L2R1-V1-M8G3-U-M12G4-2.5R</b>
				5,0 m	<b>8005302</b>	<b>NEDY-L2R1-V1-M8G3-U-M12G4-5R</b>
				0,3 m	<b>8032309</b>	<b>NEDY-L2R1-V1-M8G3-U-0.3L-M12G4-2.5R</b>
				2,5 m	<b>8035484</b>	<b>NEDY-L2R1-V1-M8G3-U-0.3L-M12G4-5R</b>
			2x zásuvka priama, M12x1, 5 pinov, kódovanie A	2,5 m	<b>8005305</b>	<b>NEDY-L2R1-V1-M12G5-U-M12G4-2.5R</b>
				5,0 m	<b>8005306</b>	<b>NEDY-L2R1-V1-M12G5-U-M12G4-5R</b>
				0,3 m	<b>8035775</b>	<b>NEDY-L2R1-V1-M12G5-U-0.3L-M12G4-2.5R</b>
				2,5 m	<b>8035776</b>	<b>NEDY-L2R1-V1-M12G5-U-0.3L-M12G4-5R</b>
				0,3 m	<b>8035775</b>	<b>NEDY-L2R1-V1-M12G5-U-0.3L-M12G4-2.5R</b>
				5,0 m	<b>8035776</b>	<b>NEDY-L2R1-V1-M12G5-U-0.3L-M12G4-5R</b>
<b>Typové označenie – príslušenstvo</b>						
	Opis		Veľkosť balenia	Č. dielu	Typ	
<b>označovací štítok</b>						
	pre modul CPX-AP-I	veľkosť 6 x 12,5 mm, 10 rámkov po 24 ks	240	<b>8087174</b>	<b>ASLR-L-X4-612-P240</b>	
<b>krycia klapka</b>						
	na uzavretie nevyužitých prípojev	pre prípoj M8x1	10	<b>177672</b>	<b>ISK-M8</b>	
		pre prípoj M12x1	10	<b>165592</b>	<b>ISK-M12</b>	
<b>upevnenie na DIN lištu</b>						
	na upevnenie modulu na DIN lištu podľa EN 60715		–	<b>8095158</b>	<b>CAFM-X4-H</b>	

## Údajový list – moduly analógových vstupov

**Funkcia**

Moduly analógových vstupov umožňujú detekciu štyroch analógových vstupných signálov. Všetky štyri kanály sa dajú samostatne nastaviť, aby merali prúd, napätie, teplotu alebo odpor.

- modul vstupov pre prevádzkové napätie 24 V DC
- prípoj M12x1, 5 pinov
- indikácia stavu a chyby prostredníctvom LED



Všeobecné technické údaje	
počet vstupov	4
<b>Elektrický prípoj, vstup</b>	
funkcia	analógový vstup
typ prípoja	4x zásuvka
prípojovacia technika	M12x1, kódovanie A v zmysle EN 61076-2-101
poznámka o prípojovacej technike	na dosiahnutie technickej špecifikácie je zadná strana tienená a kontaktné plochy sú zo zlata
počet pinov/žíl	5
istenie vstupov (skrat)	interné elektronické istenie na modul
rozsah signálu	[V] 1... 5
	[V] -5... 5
	[V] 0... 10
	[V] -10... 10
	[mA] 0... 20
	[mA] 4... 20
	[Ohm] 0... 500
formát údajov	15 bit + znamienko lineárne škálovanie
meraná veličina	napätie prúd odpor teplota
opakovateľná presnosť	[%] $\pm 0,025$ pri 25°C
limit prevádzkovej chyby vzhľadom na rozsah teploty okolia	[%] $\pm 0,15$ pre napätie
	[%] $\pm 0,15$ pre prúd
	[%] $\pm 0,35$ pre odpor
	[%] $\pm 0,9$ pre teplotu
medza základnej chyby pri 25 °C	[%] $\pm 0,1$ pre napätie
	[%] $\pm 0,1$ pre prúd
	[%] $\pm 0,2$ pre odpor
	[%] $\pm 0,4$ pre teplotu
<b>Komunikačné rozhranie</b>	
protokol	AP
funkcia	systémová komunikácia XF10 IN/XF20 OUT
typ prípoja	2x zásuvka
prípojovacia technika	M8x1, kódovanie D v zmysle EN 61076-2-114
počet pinov/žíl	4
tienenie	áno

## Údajový list – moduly analógových vstupov

<b>Všeobecné údaje</b>		
oddelenie potenciálov kanál – interná zbernica		áno
oddelenie potenciálov kanál – kanál		nie
diagnostika prostredníctvom LED		diagnostika na modul stav na kanál
diagnostika cez internú komunikáciu		napájanie snímačov skrat/preťaženie zlomenie vodiča chyba modulu chyba parametrov chyba parametrizácie preťaženie na analógových vstupoch nebol dodržaný horný limit podtečenie/pretečenie nebol dodržaný spodný limit
maximálna dĺžka vedenia	[m]	30, vstupy
	[m]	50, systémová komunikácia
ochrana proti prepólovaniu		áno
<b>Technické údaje – elektrické</b>		
nominálne prevádzkové napätie, elektronika/snímače	[V DC]	24
prípustné výkyvy napätia, elektronika/snímače	[%]	±25
poznámka o prevádzkovom napätí		pozor na pokles napätia potrebné napájacie zdroje SELV/PELV
preklenutie výpadku napájania	[ms]	10
max. prúd	[A]	2 x 4 potrebná externá poisťka
max. celkový prúd na vstupoch na modul	[A]	1
vlastná spotreba prúdu pri nominálnom prevádzkovom napätí, elektronika/snímače	[mA]	zvyčajne 38
<b>Elektrický prípoj, napájanie</b>		
funkcia		elektronika/snímače a záťaž, vstupujúce
typ prípoja		konektor
prípojovacia technika		M8x1, kódovanie A v zmysle EN 61076-2-104
počet pinov/žíl		4
<b>Elektrický prípoj, prenos napájania</b>		
funkcia		elektronika/snímače a záťaž, výstup
typ prípoja		zásuvka
prípojovacia technika		M8x1, kódovanie A v zmysle EN 61076-2-104
počet pinov/žíl		4
<b>Technické údaje – mechanické</b>		
spôsob upevnenia		priebežný otvor na DIN lištu pomocou príslušenstva
hmotnosť výrobku	[g]	166
rozmery Š x D x V	[mm]	30 x 170 x 35
<b>Materiály</b>		
teleso		PA PC zinková tlaková liatina, poniklovaná
tesnenia		NBR
O-krúžok		FPM
poznámka o materiáli		v zmysle RoHS
LABS látky		VDMA24364-B2-L

## Údajový list – moduly analógových vstupov

Prevádzkové podmienky a podmienky okolia		
teplota okolia	[°C]	-20... +50
teplota skladovania	[°C]	-40... +70
odolnosť proti korózii KBK <sup>1)</sup>		1
relatívna vlhkosť vzduchu	[%]	5... 95 bez kondenzácie
CE značka (pozri vyhlásenie o zhode) <sup>3)</sup>		podľa smernice EÚ o EMC <sup>2)</sup>
značka KC		KC-EMC
UKCA značka (pozri vyhlásenie o zhode)		v zmysle predpisov UK o EMC
certifikáty		RCM Mark c UL us - Listed (OL)
úrad, ktorý vystavuje certifikát		UL E239998
krytie		IP65 IP67
poznámka o krytí		nevyužitý prípoje zatvorené

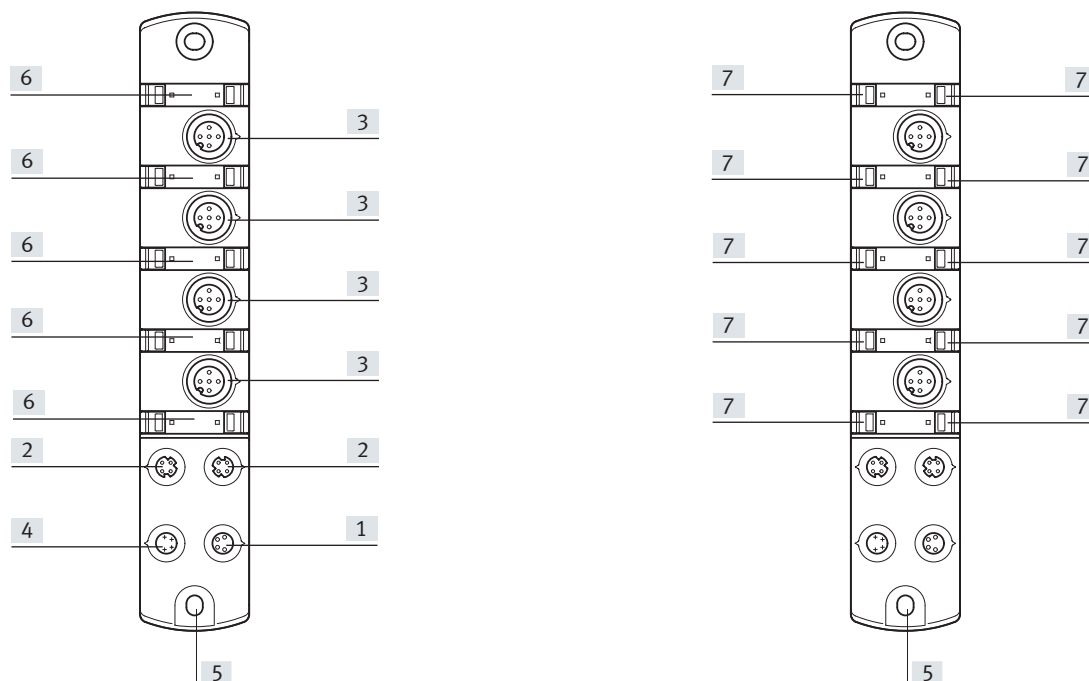
1) Ďalšie informácie na [www.festo.sk/x/topic/kbk](http://www.festo.sk/x/topic/kbk).

2) Rozsah využitia nájdete vo vyhlásení o zhode [www.festo.sk](http://www.festo.sk) → v časti Podpora/súbory na stiahnutie.

Ak platia obmedzenia na použitie zariadení v obytných, obchodných a priemyselných objektoch, ako aj v malých prevádzkach, môžu byť potrebné ďalšie opatrenia na zníženie rušenia hlukom.

3) Ďalšie informácie na [www.festo.sk/catalogue/...](http://www.festo.sk/catalogue/) → v časti Podpora/súbory na stiahnutie.

### Prípojovacie a zobrazovacie prvky



[1] elektrický prípoj,  
prenos napájania

[3] elektrický prípoj, vstupy  
[4] elektrický prípoj, napájanie

[5] pripojenie uzemnenia

[7] LED indikácia

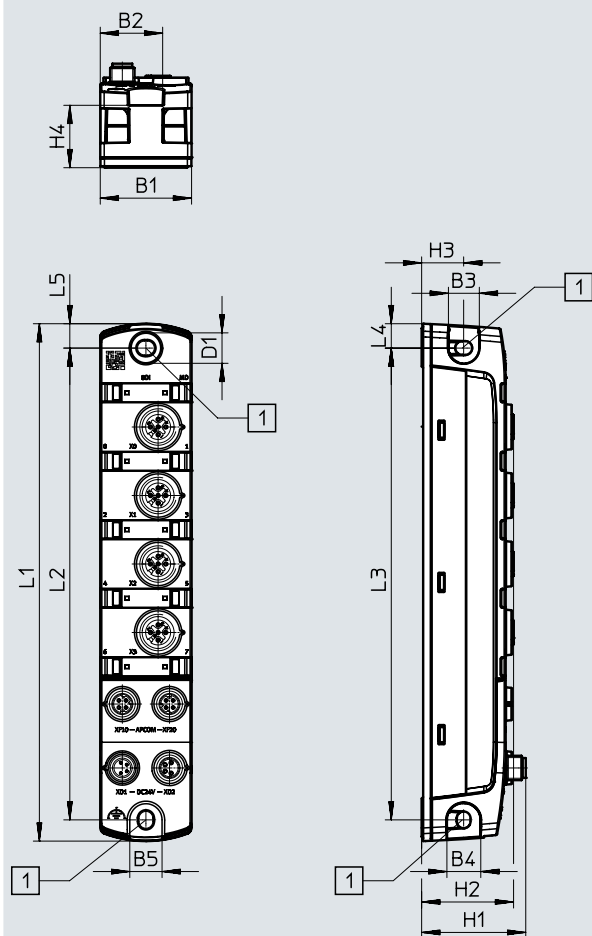
[2] komunikačné rozhranie

[6] miesto pre označovací štítok



## Údajový list – moduly analógových vstupov

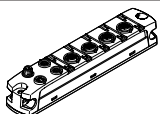
## Rozmery

CAD modely na stiahnutie → [www.festo.sk](http://www.festo.sk)

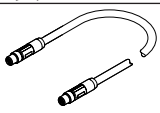
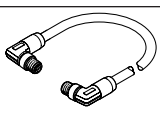
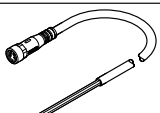
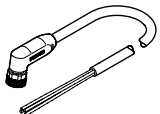
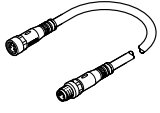
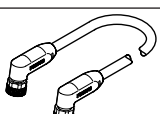
[1] upevňovacie otvory pre skrutky M4

	B1	B2	B3	B4	B5	D1 ∅	H1	H2	H3	H4	L1	L2	L3	L4	L5
CPX-AP-I-4AI-U-I-RTD-M12	30	20,5	10	11	11	10	34,2	30,2	13,8	20,5	170	155	155	8	8

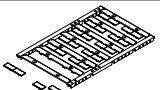

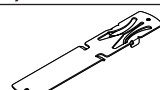
## Údajový list – moduly analógových vstupov

Typové označenie		Č. dielu	Typ
	modul analógových vstupov elektrický prípoj, vstup, 4x zásuvka, 5 pinov, M12x1	<b>8086606</b>	<b>CPX-AP-I-4AI-U-I-RTD-M12</b>

Typové označenie – príslušenstvo		Č. dielu	Typ
Opis			

spojovacie vedenie						
	pre komunikačné rozhranie	konektor priamy, M8x1, 4 piny, kódovanie D	konektor priamy, M8x1, 4 piny, kódovanie D	0,3 m	<b>8082902</b>	<b>NEBC-D8G4-ES-0.3-N-S-D8G4-ET</b>
				0,5 m	<b>8065123</b>	<b>NEBC-D8G4-ES-0.5-N-S-D8G4-ET</b>
				1,0 m	<b>8065125</b>	<b>NEBC-D8G4-ES-1-N-S-D8G4-ET</b>
				2,0 m	<b>8065127</b>	<b>NEBC-D8G4-ES-2-N-S-D8G4-ET</b>
				5,0 m	<b>8065129</b>	<b>NEBC-D8G4-ES-5-N-S-D8G4-ET</b>
				7,5 m	<b>8065131</b>	<b>NEBC-D8G4-ES-7.5-N-S-D8G4-ET</b>
				10,0 m	<b>8065133</b>	<b>NEBC-D8G4-ES-10-N-S-D8G4-ET</b>
				15,0 m	<b>8065135</b>	<b>NEBC-D8G4-ES-15-N-S-D8G4-ET</b>
				20,0 m	<b>8146031</b>	<b>NEBC-D8G4-ES-20-N-S-D8G4-ET</b>
				25,0 m	<b>8146032</b>	<b>NEBC-D8G4-ES-25-N-S-D8G4-ET</b>
				30,0 m	<b>8146033</b>	<b>NEBC-D8G4-ES-30-N-S-D8G4-ET</b>
				40,0 m	<b>8146034</b>	<b>NEBC-D8G4-ES-40-N-S-D8G4-ET</b>
				50,0 m	<b>8146035</b>	<b>NEBC-D8G4-ES-50-N-S-D8G4-ET</b>
		konektor uhlový, M8x1, 4 piny, kódovanie D	konektor uhlový, M8x1, 4 piny, kódovanie D	0,5 m	<b>8065124</b>	<b>NEBC-D8W4-ES-0.5-N-S-D8W4-ET</b>
				1,0 m	<b>8065126</b>	<b>NEBC-D8W4-ES-1-N-S-D8W4-ET</b>
				2,0 m	<b>8065128</b>	<b>NEBC-D8W4-ES-2-N-S-D8W4-ET</b>
				5,0 m	<b>8065130</b>	<b>NEBC-D8W4-ES-5-N-S-D8W4-ET</b>
				7,5 m	<b>8065132</b>	<b>NEBC-D8W4-ES-7.5-N-S-D8W4-ET</b>
				10,0 m	<b>8065134</b>	<b>NEBC-D8W4-ES-10-N-S-D8W4-ET</b>
				15,0 m	<b>8065136</b>	<b>NEBC-D8W4-ES-15-N-S-D8W4-ET</b>
				20,0 m	<b>8146036</b>	<b>NEBC-D8W4-ES-20-N-S-D8W4-ET</b>
				25,0 m	<b>8146037</b>	<b>NEBC-D8W4-ES-25-N-S-D8W4-ET</b>
				30,0 m	<b>8146038</b>	<b>NEBC-D8W4-ES-30-N-S-D8W4-ET</b>
				40,0 m	<b>8146039</b>	<b>NEBC-D8W4-ES-40-N-S-D8W4-ET</b>
				50,0 m	<b>8146040</b>	<b>NEBC-D8W4-ES-50-N-S-D8W4-ET</b>
					pre elektrické napájanie	zásuvka priama, M8x1, 4 piny, kódovanie A
7,5 m	<b>8065113</b>	<b>NEBL-M8G4-E-7.5-N-LE4</b>				
10,0 m	<b>8065117</b>	<b>NEBL-M8G4-E-10-N-LE4</b>				
15,0 m	<b>8065121</b>	<b>NEBL-M8G4-E-15-N-LE4</b>				
		zásuvka uhlová, M8x1, 4 piny, kódovanie A	otvorený koniec kábla, 4 žily	7,5 m	<b>8065114</b>	<b>NEBL-M8W4-E-7.5-N-LE4</b>
				10,0 m	<b>8065118</b>	<b>NEBL-M8W4-E-10-N-LE4</b>
				15,0 m	<b>8065122</b>	<b>NEBL-M8W4-E-15-N-LE4</b>
	na prenos napájania	zásuvka priama, M8x1, 4 piny, kódovanie A	konektor priamy, M8x1, 4 piny, kódovanie A	0,3 m	<b>8082904</b>	<b>NEBL-M8G4-E-0.3-N-M8G4</b>
				0,5 m	<b>8065102</b>	<b>NEBL-M8G4-E-0.5-N-M8G4</b>
				1,0 m	<b>8065104</b>	<b>NEBL-M8G4-E-1-N-M8G4</b>
				2,0 m	<b>8065106</b>	<b>NEBL-M8G4-E-2-N-M8G4</b>
				5,0 m	<b>8065108</b>	<b>NEBL-M8G4-E-5-N-M8G4</b>
				7,5 m	<b>8065111</b>	<b>NEBL-M8G4-E-7.5-N-M8G4</b>
				10,0 m	<b>8065115</b>	<b>NEBL-M8G4-E-10-N-M8G4</b>
				15,0 m	<b>8065119</b>	<b>NEBL-M8G4-E-15-N-M8G4</b>
		zásuvka uhlová, M8x1, 4 piny, kódovanie A	konektor uhlový, M8x1, 4 piny, kódovanie A	0,3 m	<b>8146577</b>	<b>NEBL-M8W4-E-0.3-N-M8W4</b>
				0,5 m	<b>8065103</b>	<b>NEBL-M8W4-E-0.5-N-M8W4</b>
				1,0 m	<b>8065105</b>	<b>NEBL-M8W4-E-1-N-M8W4</b>
				2,0 m	<b>8065107</b>	<b>NEBL-M8W4-E-2-N-M8W4</b>
				5,0 m	<b>8065109</b>	<b>NEBL-M8W4-E-5-N-M8W4</b>
				7,5 m	<b>8065112</b>	<b>NEBL-M8W4-E-7.5-N-M8W4</b>
				10,0 m	<b>8065116</b>	<b>NEBL-M8W4-E-10-N-M8W4</b>
				15,0 m	<b>8065120</b>	<b>NEBL-M8W4-E-15-N-M8W4</b>

## Údajový list – moduly analógových vstupov

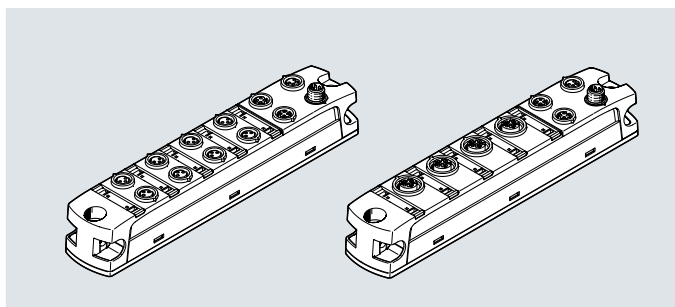
Typové označenie – príslušenstvo		Opis	Veľkosť balenia	Č. dielu	Typ
<b>označovací štítok</b>					
	pre modul CPX-AP-I	veľkosť 6 x 12,5 mm, 10 rámkov po 24 ks	240	<b>8087174</b>	<b>ASLR-L-X4-612-P240</b>
<b>krycia klapka</b>					
	na uzavretie nevyužitých prípojev	pre prípoj M8x1	10	<b>177672</b>	<b>ISK-M8</b>
		pre prípoj M12x1	10	<b>165592</b>	<b>ISK-M12</b>
<b>upevnenie na DIN lištu</b>					
	na upevnenie modulu na DIN lištu podľa EN 60715		–	<b>8095158</b>	<b>CAF-M-X4-H</b>

## Údajový list – moduly digitálnych vstupov/výstupov

**Funkcia**

Moduly digitálnych vstupov/výstupov umožňujú pripojiť elektrické snímače v zmysle IEC 61131-2 typ 3 (kapacitné, indukčné) a elektrické spotrebiče v zmysle IEC 1131-2 typ 0,5 k prevádzkovému napätiu 24 V DC.

- moduly vstupov/výstupov pre prevádzkové napätie 24 V DC
- prípoj M8x1, 3 piny alebo M12x1, 5 pinov
- indikácia stavu a chyby prostredníctvom LED



Všeobecné technické údaje		CPX-AP-I-4DI4DO-M8-3P	CPX-AP-I-4DI4DO-M12-5P
Typ		CPX-AP-I-4DI4DO-M8-3P	CPX-AP-I-4DI4DO-M12-5P
počet vstupov		4	
počet výstupov		4	
<b>Elektrický prípoj, vstup</b>			
funkcia		digitálny vstup	
typ prípoja		4x zásuvka	2x zásuvka
pripojovacia technika		M8x1, kódovanie A v zmysle EN 61076-2-104	M12x1, kódovanie A v zmysle EN 61076-2-101
počet pinov/žíl		3	5
spínacia logika vstupov		PNP (spínané kladným napätím) 2-vodičové snímače v zmysle IEC 61131-2 3-vodičové snímače v zmysle IEC 61131-2	
charakteristika vstupov		v zmysle IEC 61131-2, typ 3	
spínacia úroveň	[V]	signál 0: ≤5	
	[V]	signál 1: ≥11	
istenie vstupov (skrat)		interné elektronické istenie na modul	
čas zakmitávania kontaktov na vstupe	[ms]	0,1	
	[ms]	3	
	[ms]	10	
	[ms]	20	
oddelenie potenciálov, vstupy, kanál – interná komunikácia		áno	
oddelenie potenciálov kanál – kanál		nie	
<b>Elektrický prípoj, výstup</b>			
funkcia		digitálny výstup	
typ prípoja		4x zásuvka	2x zásuvka
pripojovacia technika		M8x1, kódovanie A v zmysle EN 61076-2-104	M12x1, kódovanie A v zmysle EN 61076-2-101
počet pinov/žíl		3	5
spínacia logika výstupov		PNP (spínané kladným napätím)	
charakteristika výstupov		v zmysle IEC 61131-2, typ 0,5	
oneskorenie výstupu pri ohmickej záťaži	[μs]	zmena signálu z 0 na 1: <200	
	[μs]	zmena signálu z 1 na 0: <200	
istenie výstupov (skrat)		interné elektronické istenie na kanál	
oddelenie potenciálov, výstupy, kanál – interná komunikácia		áno	
oddelenie potenciálov, výstupy, kanál – kanál		nie	
<b>Komunikačné rozhranie</b>			
protokol		AP	
funkcia		systémová komunikácia XF10 IN/XF20 OUT	
typ prípoja		2x zásuvka	
pripojovacia technika		M8x1, kódovanie D v zmysle EN 61076-2-114	
počet pinov/žíl		4	
tienenie		áno	

## Údajový list – moduly digitálnych vstupov/výstupov

Všeobecné údaje		
diagnostika prostredníctvom LED		diagnostika na modul stav na kanál napájanie pre záťaž
diagnostika cez internú komunikáciu		prepätie, záťaž podpätie, záťaž vypnutie, záťaž skrat/preťaženie, výstupný signál prepätie, elektronika/snímače podpätie, elektronika/snímače napájanie snímačov skrat/preťaženie
maximálna dĺžka vedenia	[m]	30, výstupy
	[m]	30, vstupy
	[m]	50, systémová komunikácia
poznámka o maximálnej dĺžke vedenia		napájanie v súlade s nominálnym napätím
ochrana proti prepólovaniu		áno

Technické údaje – elektrické		
nominálne prevádzkové napätie, elektronika/snímače	[V DC]	24
nominálne prevádzkové napätie, záťaž	[V DC]	24
prípustné výkyvy napätia, elektronika/snímače	[%]	±25
prípustné výkyvy napätia, záťaž	[%]	±25
poznámka o prevádzkovom napätí		pozor na pokles napätia potrebné napájacie zdroje SELV/PELV
preklenutie výpadku napájania	[ms]	10
max. prúd	[A]	2 x 4 potrebná externá poistka
max. prúdové napájanie na kanál	[A]	0,5
max. celkový prúd na vstupoch na modul	[A]	1,8
max. celkový prúd na výstupoch na modul	[A]	2
vlastná spotreba prúdu pri nominálnom prevádzkovom napätí, elektronika/snímače	[mA]	zvyčajne 35
vlastná spotreba prúdu pri nominálnom prevádzkovom napätí, záťaž	[mA]	zvyčajne 10

Elektrický prípoj, napájanie	
funkcia	elektronika/snímače a záťaž, vstupujúce
typ prípoja	konektor
prípojovacia technika	M8x1, kódovanie A v zmysle EN 61076-2-104
počet pinov/žíl	4

Elektrický prípoj, prenos napájania	
funkcia	elektronika/snímače a záťaž, výstup
typ prípoja	zásuvka
prípojovacia technika	M8x1, kódovanie A v zmysle EN 61076-2-104
počet pinov/žíl	4

Technické údaje – mechanické		
spôsob upevnenia		priebežný otvor na DIN lištu pomocou príslušenstva
hmotnosť výroby	[g]	129
rozmery Š x D x V	[mm]	30 x 170 x 35
moment zatiahnutia	[Nm]	1,2

Materiály	
teleso	PA PC zinková tlaková liatina, poniklovaná
O-krúžok	FPM
poznámka o materiáli	v zmysle RoHS
LABS látky	VDMA24364-B2-L

## Údajový list – moduly digitálnych vstupov/výstupov

Prevádzkové podmienky a podmienky okolia		
teplota okolia	[°C]	-20... +50
teplota skladovania	[°C]	-40... +70
odolnosť proti korózii KBK <sup>1)</sup>		1
relatívna vlhkosť vzduchu	[%]	5... 95 bez kondenzácie
CE značka (pozri vyhlásenie o zhode) <sup>3)</sup>		podľa smernice EÚ o EMC <sup>2)</sup>
značka KC		KC-EMC
UKCA značka (pozri vyhlásenie o zhode)		v zmysle predpisov UK o EMC
certifikáty		RCM Mark c UL us - Listed (OL)
úrad, ktorý vystavuje certifikát		UL E239998
krytie		IP65 IP67
poznámka o krytí		nevyužitie prípoje zatvorené

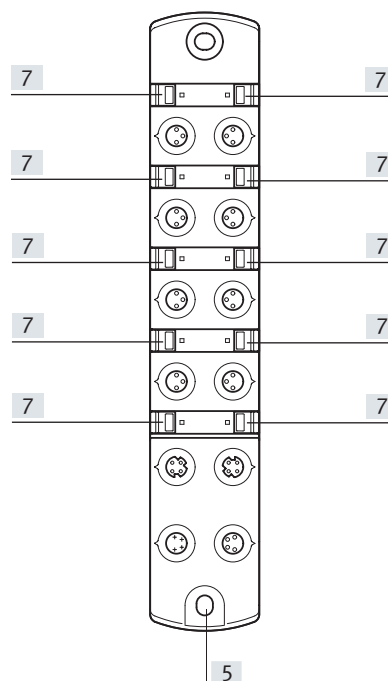
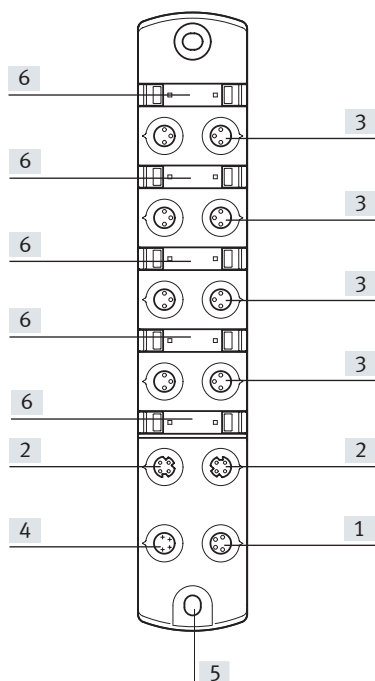
1) Ďalšie informácie na [www.festo.sk/x/topic/kbk](http://www.festo.sk/x/topic/kbk).

2) Rozsah využitia nájdete vo vyhlásení o zhode [www.festo.sk](http://www.festo.sk) → v časti Podpora/súbory na stiahnutie.

Ak platia obmedzenia na použitie zariadení v obytných, obchodných a priemyselných objektoch, ako aj v malých prevádzkach, môžu byť potrebné ďalšie opatrenia na zníženie rušenia hlukom.

3) Ďalšie informácie na [www.festo.sk/catalogue/...](http://www.festo.sk/catalogue/...) → v časti Podpora/súbory na stiahnutie.

### Prípojovacie a zobrazovacie prvky



[1] elektrický prípoj,  
prenos napájania

[3] elektrický prípoj  
vstupy/výstupy

[5] pripojenie uzemnenia

[7] LED indikácia

[2] komunikačné rozhranie

[4] elektrický prípoj, napájanie

[6] miesto pre označovací štítok

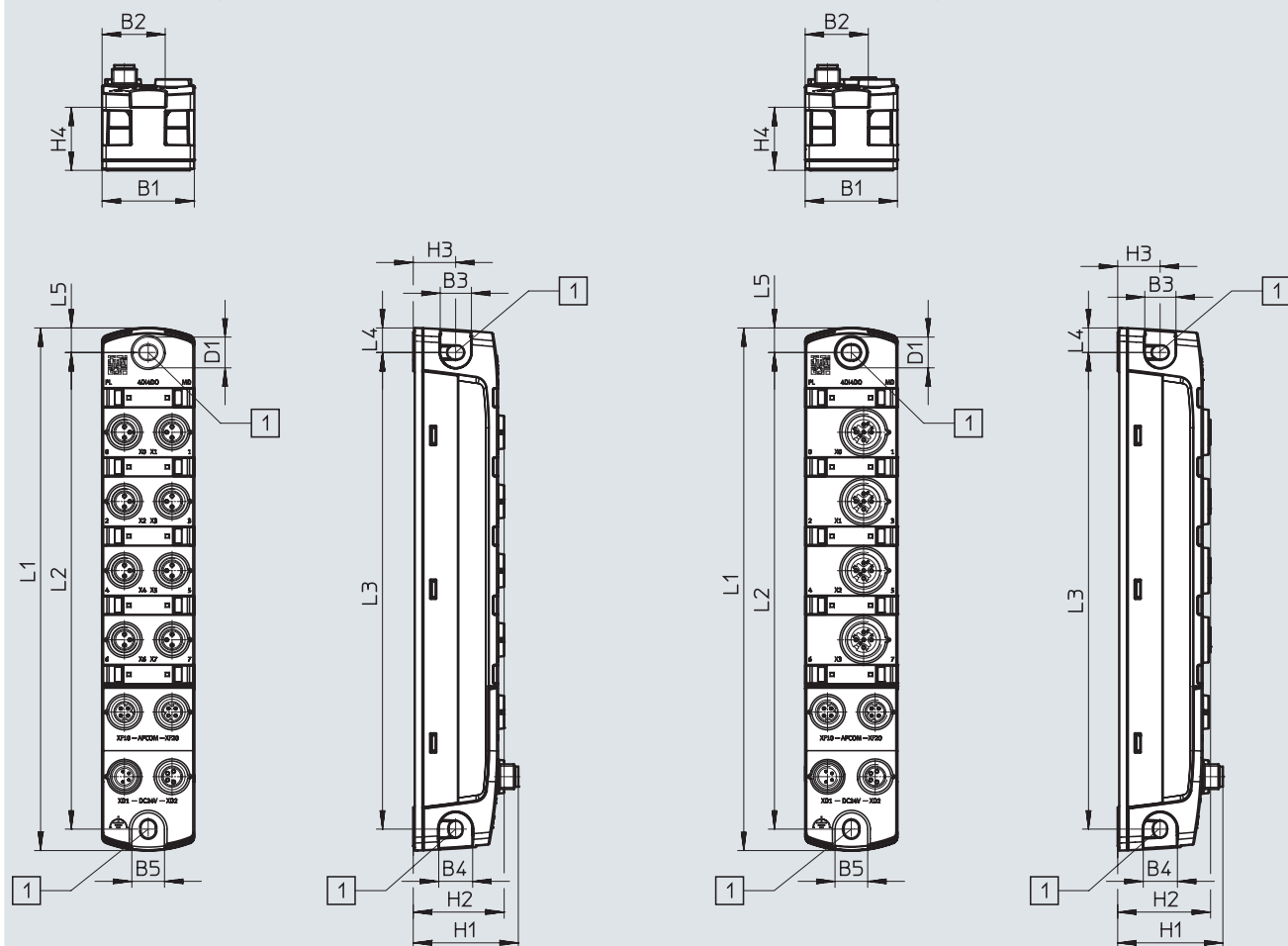
## Údajový list – moduly digitálnych vstupov/výstupov

## Rozmery

CAD modely na stiahnutie → [www.festo.sk](http://www.festo.sk)

CPX-AP-I-4DI4DO-M8-3P

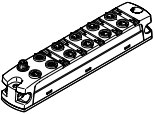
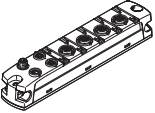
CPX-AP-I-4DI4DO-M12-5P




[1] upevňovacie otvory pre skrutky M4

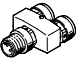
	B1	B2	B3	B4	B5	D1 ∅	H1	H2	H3	H4	L1	L2	L3	L4	L5
CPX-AP-I-4DI4DO-M8-3P	30	20,5	10	11	11	10	34,2	29,6	13,8	20,5	170	155	155	8	8
CPX-AP-I-4DI4DO-M12-5P	30	20,5	10	11	11	10	34,2	30,2	13,8	20,5	170	155	155	8	8

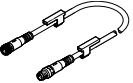
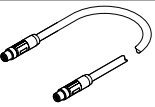
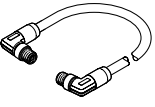
## Údajový list – moduly digitálnych vstupov/výstupov

Typové označenie		Č. dielu	Typ
	modul digitálnych vstupov/výstupov	• elektrický prípoj, vstup, 4x zásuvka, 3 piny, M8x1 • elektrický prípoj, výstup, 4x zásuvka, 3 piny, M8x1	<b>8086601</b> CPX-AP-I-4DI4DO-M8-3P
		• elektrický prípoj, vstup, 2x zásuvka, 5 pinov, M12x1 • elektrický prípoj, výstup, 2x zásuvka, 5 pinov, M12x1	<b>8086603</b> CPX-AP-I-4DI4DO-M12-5P

Typové označenie – príslušenstvo		Č. dielu	Typ
----------------------------------	--	----------	-----

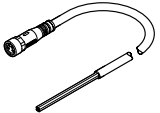
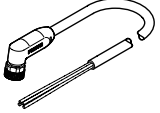
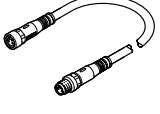
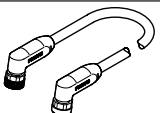
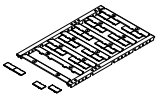
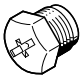
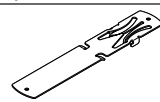
Opis		Č. dielu	Typ	
<b>konektory s možnosťou vlastnej úpravy</b>				
	pre vstupy	konektor priamy, M8x1, 3 piny, kódovanie A	svorkovnica	<b>192009</b> SEA-3GS-M8-S
			spájkovaný spoj	<b>18696</b> SEA-GS-M8
		konektor priamy, M12x1, 5 pinov, kódovanie A	svorkovnica	<b>175487</b> SEA-M12-5GS-PG7

rozdeľovač		Č. dielu	Typ	
	pre vstupy	konektor priamy, M8x1, 4 piny, kódovanie A	2x zásuvka priama, M8x1, 3 piny, kódovanie A	<b>8005312</b> NEDY-L2R1-V1-M8G3-N-M8G4

spojovacie vedenie		Č. dielu	Typ		
	pre vstupy	konektor priamy, M8x1, 3 piny, kódovanie A	zásuvka priama, M8x1, 3 piny, kódovanie A	0,5 m	<b>541346</b> NEBU-M8G3-K-0.5-M8G3
				1,0 m	<b>541347</b> NEBU-M8G3-K-1-M8G3
				1,5 m	<b>8003133</b> NEBU-M8G3-K-1.5-M8G3
				2,0 m	<b>8003131</b> NEBU-M8G3-K-2-M8G3
				2,5 m	<b>541348</b> NEBU-M8G3-K-2.5-M8G3
				3,0 m	<b>8003132</b> NEBU-M8G3-K-3-M8G3
				3,5 m	<b>559364</b> NEBU-M8G3-E-3.5-M8G3
				5,0 m	<b>541349</b> NEBU-M8G3-K-5-M8G3
10,0 m	<b>569844</b> NEBU-M8G3-K-10-M8G3				
	pre komunikačné rozhranie	konektor priamy, M8x1, 4 piny, kódovanie D	konektor priamy, M8x1, 4 piny, kódovanie D	0,3 m	<b>8082902</b> NEBC-D8G4-ES-0.3-N-S-D8G4-ET
				0,5 m	<b>8065123</b> NEBC-D8G4-ES-0.5-N-S-D8G4-ET
				1,0 m	<b>8065125</b> NEBC-D8G4-ES-1-N-S-D8G4-ET
				2,0 m	<b>8065127</b> NEBC-D8G4-ES-2-N-S-D8G4-ET
				5,0 m	<b>8065129</b> NEBC-D8G4-ES-5-N-S-D8G4-ET
				7,5 m	<b>8065131</b> NEBC-D8G4-ES-7.5-N-S-D8G4-ET
				10,0 m	<b>8065133</b> NEBC-D8G4-ES-10-N-S-D8G4-ET
				15,0 m	<b>8065135</b> NEBC-D8G4-ES-15-N-S-D8G4-ET
				20,0 m	<b>8146031</b> NEBC-D8G4-ES-20-N-S-D8G4-ET
				25,0 m	<b>8146032</b> NEBC-D8G4-ES-25-N-S-D8G4-ET
				30,0 m	<b>8146033</b> NEBC-D8G4-ES-30-N-S-D8G4-ET
40,0 m	<b>8146034</b> NEBC-D8G4-ES-40-N-S-D8G4-ET				
50,0 m	<b>8146035</b> NEBC-D8G4-ES-50-N-S-D8G4-ET				
		konektor uhlový, M8x1, 4 piny, kódovanie D	konektor uhlový, M8x1, 4 piny, kódovanie D	0,5 m	<b>8065124</b> NEBC-D8W4-ES-0.5-N-S-D8W4-ET
				1,0 m	<b>8065126</b> NEBC-D8W4-ES-1-N-S-D8W4-ET
				2,0 m	<b>8065128</b> NEBC-D8W4-ES-2-N-S-D8W4-ET
				5,0 m	<b>8065130</b> NEBC-D8W4-ES-5-N-S-D8W4-ET
				7,5 m	<b>8065132</b> NEBC-D8W4-ES-7.5-N-S-D8W4-ET
				10,0 m	<b>8065134</b> NEBC-D8W4-ES-10-N-S-D8W4-ET
				15,0 m	<b>8065136</b> NEBC-D8W4-ES-15-N-S-D8W4-ET
				20,0 m	<b>8146036</b> NEBC-D8W4-ES-20-N-S-D8W4-ET
				25,0 m	<b>8146037</b> NEBC-D8W4-ES-25-N-S-D8W4-ET
				30,0 m	<b>8146038</b> NEBC-D8W4-ES-30-N-S-D8W4-ET
				40,0 m	<b>8146039</b> NEBC-D8W4-ES-40-N-S-D8W4-ET
50,0 m	<b>8146040</b> NEBC-D8W4-ES-50-N-S-D8W4-ET				



## Údajový list – moduly digitálnych vstupov/výstupov

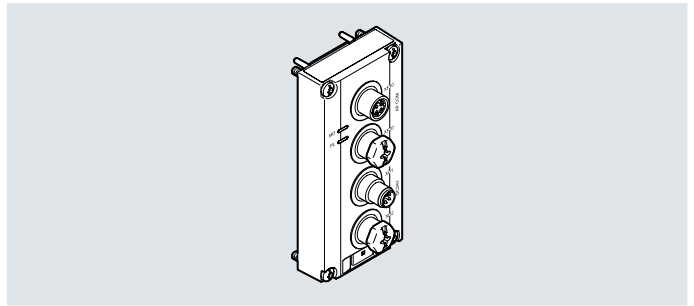
Typové označenie – príslušenstvo				Č. dielu	Typ
	Opis				
<b>spojovacie vedenie</b>					
	pre elektrické napájanie	zásuvka priama, M8x1, 4 piny, kódovanie A	otvorený koniec kábla, 4 žily	5,0 m	<b>8065110</b> NEBL-M8G4-E-5-N-LE4
				7,5 m	<b>8065113</b> NEBL-M8G4-E-7,5-N-LE4
				10,0 m	<b>8065117</b> NEBL-M8G4-E-10-N-LE4
				15,0 m	<b>8065121</b> NEBL-M8G4-E-15-N-LE4
		zásuvka uhlová, M8x1, 4 piny, kódovanie A	otvorený koniec kábla, 4 žily	7,5 m	<b>8065114</b> NEBL-M8W4-E-7,5-N-LE4
				10,0 m	<b>8065118</b> NEBL-M8W4-E-10-N-LE4
				15,0 m	<b>8065122</b> NEBL-M8W4-E-15-N-LE4
	na prenos napájania	zásuvka priama, M8x1, 4 piny, kódovanie A	konektor priamy, M8x1, 4 piny, kódovanie A	0,3 m	<b>8082904</b> NEBL-M8G4-E-0.3-N-M8G4
				0,5 m	<b>8065102</b> NEBL-M8G4-E-0.5-N-M8G4
				1,0 m	<b>8065104</b> NEBL-M8G4-E-1-N-M8G4
				2,0 m	<b>8065106</b> NEBL-M8G4-E-2-N-M8G4
				5,0 m	<b>8065108</b> NEBL-M8G4-E-5-N-M8G4
				7,5 m	<b>8065111</b> NEBL-M8G4-E-7,5-N-M8G4
				10,0 m	<b>8065115</b> NEBL-M8G4-E-10-N-M8G4
				15,0 m	<b>8065119</b> NEBL-M8G4-E-15-N-M8G4
					
0,5 m	<b>8065103</b> NEBL-M8W4-E-0.5-N-M8W4				
1,0 m	<b>8065105</b> NEBL-M8W4-E-1-N-M8W4				
2,0 m	<b>8065107</b> NEBL-M8W4-E-2-N-M8W4				
5,0 m	<b>8065109</b> NEBL-M8W4-E-5-N-M8W4				
7,5 m	<b>8065112</b> NEBL-M8W4-E-7,5-N-M8W4				
10,0 m	<b>8065116</b> NEBL-M8W4-E-10-N-M8W4				
15,0 m	<b>8065120</b> NEBL-M8W4-E-15-N-M8W4				
<b>Typové označenie – príslušenstvo</b>					
	Opis		Veľkosť balenia	Č. dielu	Typ
<b>označovací štítok</b>					
	pre modul CPX-AP-I	veľkosť 6 x 12,5 mm, 10 rámkov po 24 ks	240	<b>8087174</b>	ASLR-L-X4-612-P240
<b>krycia klapka</b>					
	na uzavretie nevyužitých prípojov	pre prípoj M8x1	10	<b>177672</b>	ISK-M8
		pre prípoj M12x1	10	<b>165592</b>	ISK-M12
<b>upevnenie na DIN lištu</b>					
	na upevnenie modulu na DIN lištu podľa EN 60715		–	<b>8095158</b>	CAFM-X4-H

## Údajový list – elektrické rozhranie pre ventilový terminál VTUG

**Funkcia**

Elektrické rozhranie umožňuje prevádzkovať ventilový terminál VTUG ako súčasť automatizačného systému CPX-AP-I.

- indikácia stavu a chybové hlásenia cez LED
- až 24 ventilových pozícií až so 48 ventilovými cievkami
- samostatné napájanie pre záťaž pre pripojené ventily; dá sa samostatne odpojiť
- odpojenie pri skrate

**Všeobecné technické údaje**

Typ	VAEM-L1-S-12-AP	VAEM-L1-S-24-AP
maximálny počet ventilových pozícií	12	24
maximálny počet cievok	24	48
<b>Komunikačné rozhranie</b>		
protokol	AP-COM	
funkcia	systémová komunikácia XF10 IN/XF20 OUT	
typ prípoja	2x zásuvka	
pripojovacia technika	M8x1, kódovanie D v zmysle EN 61076-2-114	
počet pínov/žíl	4	
tienenie	áno	

**Všeobecné údaje**

parametre modulu	konfigurácia sledovania napätia, napájanie záťaže, PL správanie pri chybe
diagnostika prostredníctvom LED	diagnostika na modul napájanie pre záťaž
diagnostika cez internú komunikáciu	prepätie, elektronika/snímače podpätie, elektronika/snímače prepätie, záťaž podpätie, záťaž vypnutie, záťaž
maximálna dĺžka vedenia [m]	50, systémová komunikácia

## Údajový list – elektrické rozhranie pre ventilový terminál VTUG

<b>Technické údaje – elektrické</b>			
Typ		VAEM-L1-S-12-AP	VAEM-L1-S-24-AP
nominálne prevádzkové napätie, elektronika/snímače	[V DC]	24	24
prípustné výkyvy napätia, elektronika/snímače	[%]	±25	±25
nominálne prevádzkové napätie, záťaž	[V DC]	24	24
prípustné výkyvy napätia, záťaž	[%]	±10	±10
poznámka o prevádzkovom napätí		potrebné napájacie zdroje SELV/PELV pozor na pokles napätia	potrebné napájacie zdroje SELV/PELV pozor na pokles napätia
preklenutie výpadku napájania	[ms]	10	10
preklenutie výpadku napájania, záťaž	[ms]	3	3
maximálne napájanie		2 x 4 A (potrebná externá poistka)	2 x 4 A (potrebná externá poistka)
istenie (skrat)		interné elektronické istenie na kanál	interné elektronické istenie na kanál
ochrana pred priamym a nepriamym rušením		PELV SELV	PELV SELV
ochrana proti prepólovaniu		áno	áno
vlastná spotreba prúdu pri nominálnom prevádzkovom napätí, elektronika/snímače	[mA]	zvyčajne 34	zvyčajne 34
vlastná spotreba prúdu pri nominálnom prevádzkovom napätí, záťaž	[mA]	zvyčajne 16	zvyčajne 22
<b>Elektrický prípoj, napájanie</b>			
funkcia		elektronika/snímače a záťaž, vstupujúce	elektronika/snímače a záťaž, vstupujúce
typ prípoja		konektor	konektor
prípojovacia technika		M8x1, kódovanie A v zmysle EN 61076-2-104	M8x1, kódovanie A v zmysle EN 61076-2-104
počet pinov/žíl		4	4
<b>Elektrický prípoj, prenos napájania</b>			
funkcia		elektronika/snímače a záťaž, výstup	elektronika/snímače a záťaž, výstup
typ prípoja		zásuvka	zásuvka
prípojovacia technika		M8x1, kódovanie A v zmysle EN 61076-2-104	M8x1, kódovanie A v zmysle EN 61076-2-104
počet pinov/žíl		4	4

## Údajový list – elektrické rozhranie pre ventilový terminál VTUG

Technické údaje – mechanické		
spôsob upevnenia		priskrutkované
poloha prípojov		hore
hmotnosť výrobku	[g]	76
rozmery Š x D x V	[mm]	42 x 91 x 30
Materiály		
teleso		spevnený PA
závitová dutinka		poniklovaná mosadz
poznámka o materiáli		v zmysle RoHS
LABS látky		VDMA24364-B1/B2-L
Prevádzkové podmienky a podmienky okolia		
teplota okolia	[°C]	-5... +50
teplota skladovania	[°C]	-20... +60
odolnosť proti korózii KBK <sup>1)</sup>		2
relatívna vlhkosť vzduchu	[%]	5... 95 bez kondenzácie
menovitá výška pre využitie		≤ 2000 m NHN
CE značka (pozri vyhlásenie o zhode) <sup>3)</sup>		podľa smernice EÚ o EMC <sup>2)</sup>
značka KC		KC-EMC
UKCA značka (pozri vyhlásenie o zhode)		v zmysle predpisov UK o EMC
certifikáty		RCM Mark c UL us - Recognized (OL)
krytie		IP65 IP67
poznámka o krytí		v zmontovanom stave nevyužitie prípoje zatvorené

1) Ďalšie informácie na [www.festo.sk/x/topic/kbk](http://www.festo.sk/x/topic/kbk).

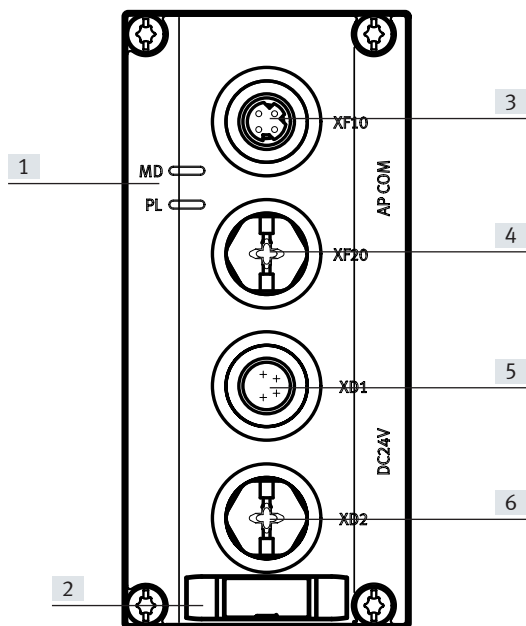
2) Rozsah využitia nájdete vo vyhlásení o zhode [www.festo.sk](http://www.festo.sk) → v časti Podpora/súbory na stiahnutie.

Ak platia obmedzenia na použitie zariadení v obytných, obchodných a priemyselných objektoch, ako aj v malých prevádzkach, môžu byť potrebné ďalšie opatrenia na zníženie rušenia hlukom.

3) Ďalšie informácie na [www.festo.sk/catalogue/...](http://www.festo.sk/catalogue/...) → v časti Podpora/súbory na stiahnutie.

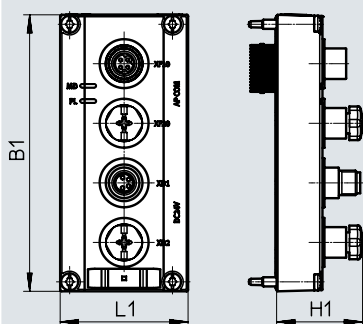
## Údajový list – elektrické rozhranie pre ventilový terminál VTUG

## Pripojovacie a zobrazovacie prvky



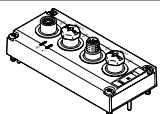
- [1] LED indikácia
- [2] miesto pre označovací štítok
- [3] komunikačné rozhranie
- [4] komunikačné rozhranie 2
- [5] elektrický prípoj, napájanie
- [6] elektrický prípoj, prenos napájania

## Rozmery

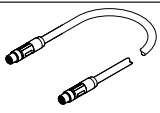
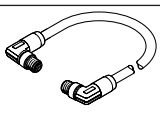
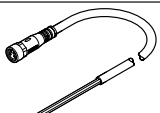
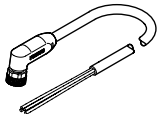
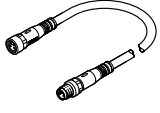
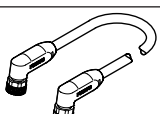
CAD modely na stiahnutie → [www.festo.sk](http://www.festo.sk)

	B1	H1	L1
VAEM-L1-S-12-AP	90,5	28,1	41,8
VAEM-L1-S-24-AP	90,5	28,1	41,8

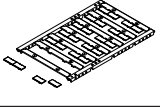
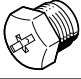
## Údajový list – elektrické rozhranie pre ventilový terminál VTUG

Typové označenie		Č. dielu	Typ
	elektrické rozhranie pre ventilový terminál VTUG	12 ventilových pozícií	<b>8081922</b> VAEM-L1-S-12-AP
		24 ventilových pozícií	<b>8081923</b> VAEM-L1-S-24-AP

Typové označenie – príslušenstvo		Č. dielu	Typ
Opis			

spojovacie vedenie						
	pre komunikačné rozhranie	konektor priamy, M8x1, 4 piny, kódovanie D	konektor priamy, M8x1, 4 piny, kódovanie D	0,3 m	<b>8082902</b>	NEBC-D8G4-ES-0.3-N-S-D8G4-ET
				0,5 m	<b>8065123</b>	NEBC-D8G4-ES-0.5-N-S-D8G4-ET
				1,0 m	<b>8065125</b>	NEBC-D8G4-ES-1-N-S-D8G4-ET
				2,0 m	<b>8065127</b>	NEBC-D8G4-ES-2-N-S-D8G4-ET
				5,0 m	<b>8065129</b>	NEBC-D8G4-ES-5-N-S-D8G4-ET
				7,5 m	<b>8065131</b>	NEBC-D8G4-ES-7.5-N-S-D8G4-ET
				10,0 m	<b>8065133</b>	NEBC-D8G4-ES-10-N-S-D8G4-ET
				15,0 m	<b>8065135</b>	NEBC-D8G4-ES-15-N-S-D8G4-ET
				20,0 m	<b>8146031</b>	NEBC-D8G4-ES-20-N-S-D8G4-ET
				25,0 m	<b>8146032</b>	NEBC-D8G4-ES-25-N-S-D8G4-ET
				30,0 m	<b>8146033</b>	NEBC-D8G4-ES-30-N-S-D8G4-ET
				40,0 m	<b>8146034</b>	NEBC-D8G4-ES-40-N-S-D8G4-ET
				50,0 m	<b>8146035</b>	NEBC-D8G4-ES-50-N-S-D8G4-ET
		konektor uhlový, M8x1, 4 piny, kódovanie D	konektor uhlový, M8x1, 4 piny, kódovanie D	0,5 m	<b>8065124</b>	NEBC-D8W4-ES-0.5-N-S-D8W4-ET
				1,0 m	<b>8065126</b>	NEBC-D8W4-ES-1-N-S-D8W4-ET
				2,0 m	<b>8065128</b>	NEBC-D8W4-ES-2-N-S-D8W4-ET
				5,0 m	<b>8065130</b>	NEBC-D8W4-ES-5-N-S-D8W4-ET
				7,5 m	<b>8065132</b>	NEBC-D8W4-ES-7.5-N-S-D8W4-ET
				10,0 m	<b>8065134</b>	NEBC-D8W4-ES-10-N-S-D8W4-ET
				15,0 m	<b>8065136</b>	NEBC-D8W4-ES-15-N-S-D8W4-ET
				20,0 m	<b>8146036</b>	NEBC-D8W4-ES-20-N-S-D8W4-ET
				25,0 m	<b>8146037</b>	NEBC-D8W4-ES-25-N-S-D8W4-ET
				30,0 m	<b>8146038</b>	NEBC-D8W4-ES-30-N-S-D8W4-ET
				40,0 m	<b>8146039</b>	NEBC-D8W4-ES-40-N-S-D8W4-ET
				50,0 m	<b>8146040</b>	NEBC-D8W4-ES-50-N-S-D8W4-ET
					pre elektrické napájanie	zásuvka priama, M8x1, 4 piny, kódovanie A
7,5 m	<b>8065113</b>	NEBL-M8G4-E-7.5-N-LE4				
10,0 m	<b>8065117</b>	NEBL-M8G4-E-10-N-LE4				
15,0 m	<b>8065121</b>	NEBL-M8G4-E-15-N-LE4				
		zásuvka uhlová, M8x1, 4 piny, kódovanie A	otvorený koniec kábla, 4 žily	7,5 m	<b>8065114</b>	NEBL-M8W4-E-7.5-N-LE4
				10,0 m	<b>8065118</b>	NEBL-M8W4-E-10-N-LE4
				15,0 m	<b>8065122</b>	NEBL-M8W4-E-15-N-LE4
	na prenos napájania	zásuvka priama, M8x1, 4 piny, kódovanie A	konektor priamy, M8x1, 4 piny, kódovanie A	0,3 m	<b>8082904</b>	NEBL-M8G4-E-0.3-N-M8G4
				0,5 m	<b>8065102</b>	NEBL-M8G4-E-0.5-N-M8G4
				1,0 m	<b>8065104</b>	NEBL-M8G4-E-1-N-M8G4
				2,0 m	<b>8065106</b>	NEBL-M8G4-E-2-N-M8G4
				5,0 m	<b>8065108</b>	NEBL-M8G4-E-5-N-M8G4
				7,5 m	<b>8065111</b>	NEBL-M8G4-E-7.5-N-M8G4
				10,0 m	<b>8065115</b>	NEBL-M8G4-E-10-N-M8G4
				15,0 m	<b>8065119</b>	NEBL-M8G4-E-15-N-M8G4
		zásuvka uhlová, M8x1, 4 piny, kódovanie A	konektor uhlový, M8x1, 4 piny, kódovanie A	0,3 m	<b>8146577</b>	NEBL-M8W4-E-0.3-N-M8W4
				0,5 m	<b>8065103</b>	NEBL-M8W4-E-0.5-N-M8W4
				1,0 m	<b>8065105</b>	NEBL-M8W4-E-1-N-M8W4
				2,0 m	<b>8065107</b>	NEBL-M8W4-E-2-N-M8W4
				5,0 m	<b>8065109</b>	NEBL-M8W4-E-5-N-M8W4
				7,5 m	<b>8065112</b>	NEBL-M8W4-E-7.5-N-M8W4
				10,0 m	<b>8065116</b>	NEBL-M8W4-E-10-N-M8W4
				15,0 m	<b>8065120</b>	NEBL-M8W4-E-15-N-M8W4

## Údajový list – elektrické rozhranie pre ventilový terminál VTUG

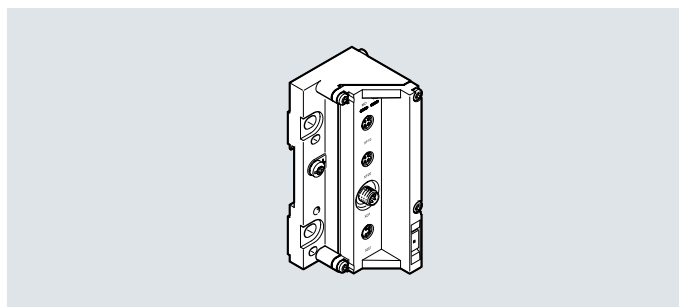
Typové označenie – príslušenstvo		Opis	Veľkosť balenia	Č. dielu	Typ
<b>označovací štítok</b>					
	pre modul CPX-AP-I	veľkosť 6 x 12,5 mm, 10 rámkov po 24 ks	240	<b>8087174</b>	<b>ASLR-L-X4-612-P240</b>
<b>krycia klapka</b>					
	na uzavretie nevyužitých prípojev	pre prípoj M8x1	10	<b>177672</b>	<b>ISK-M8</b>

## Údajový list – elektrické rozhranie pre ventilový terminál MPA-L

**Funkcia**

Elektrické rozhranie umožňuje prevádzkovať ventilový terminál MPA-L ako súčasť automatizačného systému CPX-AP-I.

- indikácia stavu a chybové hlásenia cez LED
- až 32 ventilových pozícií až s 32 ventilovými cievkami
- samostatné napájanie pre záťaž pre pripojené ventily; dá sa samostatne odpojiť
- odpojenie pri skrate, diagnostika skratu a počítadlo spínacích cyklov



Všeobecné technické údaje	
maximálny počet ventilových pozícií	32
maximálny počet cievok	32
Komunikačné rozhranie	
protokol	AP-COM
funkcia	systémová komunikácia XF10 IN/XF20 OUT
typ prípoja	2x zásuvka
prípojovacia technika	M8x1, kódovanie D v zmysle EN 61076-2-114
počet pinov/žíl	4
tienenie	áno

Všeobecné údaje	
diagnostika prostredníctvom LED	diagnostika na modul napájanie pre záťaž
diagnostika cez internú komunikáciu	prepätie, elektronika/snímače podpätie, elektronika/snímače
oddelenie potenciálov, výstupy, kanál – interná komunikácia	áno
maximálna dĺžka vedenia [m]	50, systémová komunikácia

Technické údaje – elektrické	
typ	VAEM-L1-S-12-AP
nominálne prevádzkové napätie, elektronika/snímače [V DC]	24
prípustné výkyvy napätia, elektronika/snímače [%]	±25
nominálne prevádzkové napätie, záťaž [V DC]	24
prípustné výkyvy napätia, záťaž [%]	±10
preklopenie výpadku napájania [ms]	10
preklopenie výpadku napájania, záťaž [ms]	3
maximálne napájanie	2 x 4 A (potrebná externá poisťka)
istenie (skrat)	interné elektronické istenie na kanál
ochrana pred priamym a nepriamym rušením	PELV SELV
ochrana proti prepólovaniu	áno
vlastná spotreba prúdu pri nominálnom prevádzkovom napätí, elektronika/snímače [mA]	zvyčajne 30
vlastná spotreba prúdu pri nominálnom prevádzkovom napätí, záťaž [mA]	zvyčajne 15

Elektrický prípoj, napájanie	
funkcia	elektronika/snímače a záťaž, vstupujúce
typ prípoja	konektor
prípojovacia technika	M8x1, kódovanie A v zmysle EN 61076-2-104
počet pinov/žíl	4

Elektrický prípoj, prenos napájania	
funkcia	elektronika/snímače a záťaž, výstup
typ prípoja	zásuvka
prípojovacia technika	M8x1, kódovanie A v zmysle EN 61076-2-104
počet pinov/žíl	4



## Údajový list – elektrické rozhranie pre ventilový terminál MPA-L

Technické údaje – mechanické		
konštrukcia ventila		možnosť miešania veľkostí ventilov
spôsob upevnenia		svorník
poloha prípojov		hore
hmotnosť výrobku	[g]	194
rozmery Š x D x V	[mm]	43,1 x 107,5 x 50,2
Materiály		
teleso		hliníková tlaková zliatina, lakovaná spevnený PA
závitová dutinka		poniklovaná mosadz
poznámka o materiáli		v zmysle RoHS
LABS látky		VDMA24364-B1/B2-L
Prevádzkové podmienky a podmienky okolia		
teplota okolia	[°C]	-5... +50
teplota skladovania	[°C]	-40... +70
odolnosť proti korózii KBK <sup>1)</sup>		3
relatívna vlhkosť vzduchu	[%]	5... 95 bez kondenzácie
menovitá výška pre využitie		≤ 2000 m NHN
CE značka (pozri vyhlásenie o zhode) <sup>3)</sup>		podľa smernice EÚ o EMC <sup>2)</sup> podľa smernice EÚ o RoHS
značka KC		KC-EMC
UKCA značka (pozri vyhlásenie o zhode) <sup>3)</sup>		v zmysle predpisov UK o EMC v zmysle predpisov UK o RoHS
certifikáty		RCM Mark
krytie		IP65 IP67
poznámka o krytí		v zmontovanom stave nevyužitie prípoje zatvorené

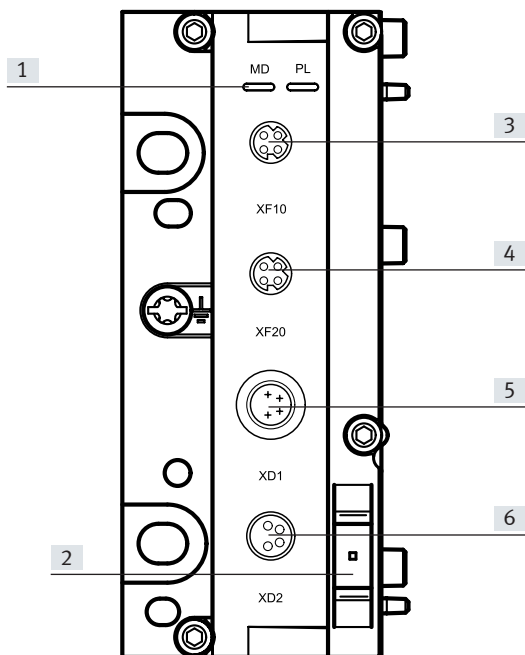
1) Ďalšie informácie na [www.festo.sk/x/topic/kbk](http://www.festo.sk/x/topic/kbk).2) Rozsah využitia nájdete vo vyhlásení o zhode [www.festo.sk](http://www.festo.sk) → v časti Podpora/súbory na stiahnutie.

Ak platia obmedzenia na použitie zariadení v obytných, obchodných a priemyselných objektoch, ako aj v malých prevádzkach, môžu byť potrebné ďalšie opatrenia na zníženie rušenia hlukom.

3) Ďalšie informácie na [www.festo.sk/catalogue/...](http://www.festo.sk/catalogue/) → v časti Podpora/súbory na stiahnutie.

## Údajový list – elektrické rozhranie pre ventilový terminál MPA-L

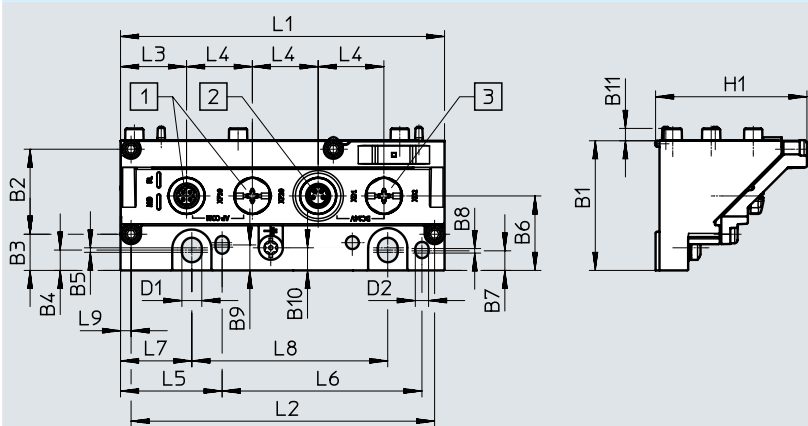
### Pripojovacie a zobrazovacie prvky



- [1] LED indikácia
- [2] miesto pre označovací štítok
- [3] komunikačné rozhranie
- [4] komunikačné rozhranie 2
- [5] elektrický prípoj, napájanie
- [6] elektrický prípoj, prenos napájania

### Rozmery

CAD modely na stiahnutie → [www.festo.sk](http://www.festo.sk)



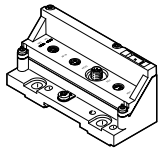
[1] zásuvka M8x1,  
kódovanie D

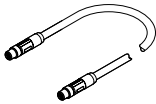
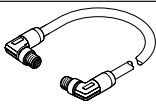
[2] konektor M8x1,  
kódovanie A

[3] zásuvka M8x1,  
kódovanie A

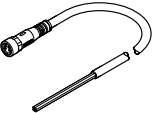
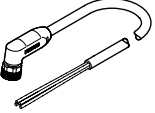
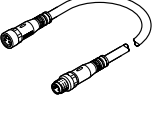
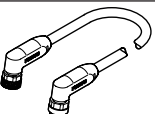
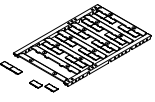
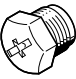
	B1	B2	B3	B4	B5	B6	B7	B8	B9	B10	B11	D1	D2	H1
VMPAL-EPL-AP	43	28,2	12	6,8	1,5	24,7	6,5	1,5	8,5	7,5	4,1	6,6	4,4	50,2
	L1	L2	L3	L4	L5	L6	L7	L8	L9					
VMPAL-EPL-AP	107,5	100,7	21,9	21,8	33,7	66,3	23,7	65	3,5					

## Údajový list – elektrické rozhranie pre ventilový terminál MPA-L

Typové označenie		Č. dielu	Typ
	elektrické rozhranie pre ventilový terminál MPA-L	32 ventilových pozícií	<b>8087171</b> VMPAL-EPL-AP

Typové označenie – príslušenstvo		Č. dielu	Typ	
Opis		Č. dielu	Typ	
<b>spojovacie vedenie</b>				
	pre komunikačné rozhranie	konektor priamy, M8x1, 4 piny, kódovanie D	konektor priamy, M8x1, 4 piny, kódovanie D	
			0,3 m	<b>8082902</b> NEBC-D8G4-ES-0.3-N-S-D8G4-ET
			0,5 m	<b>8065123</b> NEBC-D8G4-ES-0.5-N-S-D8G4-ET
			1,0 m	<b>8065125</b> NEBC-D8G4-ES-1-N-S-D8G4-ET
			2,0 m	<b>8065127</b> NEBC-D8G4-ES-2-N-S-D8G4-ET
			5,0 m	<b>8065129</b> NEBC-D8G4-ES-5-N-S-D8G4-ET
			7,5 m	<b>8065131</b> NEBC-D8G4-ES-7.5-N-S-D8G4-ET
			10,0 m	<b>8065133</b> NEBC-D8G4-ES-10-N-S-D8G4-ET
			15,0 m	<b>8065135</b> NEBC-D8G4-ES-15-N-S-D8G4-ET
			20,0 m	<b>8146031</b> NEBC-D8G4-ES-20-N-S-D8G4-ET
			25,0 m	<b>8146032</b> NEBC-D8G4-ES-25-N-S-D8G4-ET
			30,0 m	<b>8146033</b> NEBC-D8G4-ES-30-N-S-D8G4-ET
			40,0 m	<b>8146034</b> NEBC-D8G4-ES-40-N-S-D8G4-ET
			50,0 m	<b>8146035</b> NEBC-D8G4-ES-50-N-S-D8G4-ET
	pre komunikačné rozhranie	konektor uhlový, M8x1, 4 piny, kódovanie D	konektor uhlový, M8x1, 4 piny, kódovanie D	
			0,5 m	<b>8065124</b> NEBC-D8W4-ES-0.5-N-S-D8W4-ET
			1,0 m	<b>8065126</b> NEBC-D8W4-ES-1-N-S-D8W4-ET
			2,0 m	<b>8065128</b> NEBC-D8W4-ES-2-N-S-D8W4-ET
			5,0 m	<b>8065130</b> NEBC-D8W4-ES-5-N-S-D8W4-ET
			7,5 m	<b>8065132</b> NEBC-D8W4-ES-7.5-N-S-D8W4-ET
			10,0 m	<b>8065134</b> NEBC-D8W4-ES-10-N-S-D8W4-ET
			15,0 m	<b>8065136</b> NEBC-D8W4-ES-15-N-S-D8W4-ET
			20,0 m	<b>8146036</b> NEBC-D8W4-ES-20-N-S-D8W4-ET
			25,0 m	<b>8146037</b> NEBC-D8W4-ES-25-N-S-D8W4-ET
			30,0 m	<b>8146038</b> NEBC-D8W4-ES-30-N-S-D8W4-ET
			40,0 m	<b>8146039</b> NEBC-D8W4-ES-40-N-S-D8W4-ET
			50,0 m	<b>8146040</b> NEBC-D8W4-ES-50-N-S-D8W4-ET

## Údajový list – elektrické rozhranie pre ventilový terminál MPA-L

Typové označenie – príslušenstvo				Č. dielu	Typ
	Opis				
<b>spojovacie vedenie</b>					
	pre elektrické napájanie	zásuvka priama, M8x1, 4 piny, kódovanie A	otvorený koniec kábla, 4 žily	5,0 m	<b>8065110</b> NEBL-M8G4-E-5-N-LE4
				7,5 m	<b>8065113</b> NEBL-M8G4-E-7,5-N-LE4
				10,0 m	<b>8065117</b> NEBL-M8G4-E-10-N-LE4
				15,0 m	<b>8065121</b> NEBL-M8G4-E-15-N-LE4
		zásuvka uhlová, M8x1, 4 piny, kódovanie A	otvorený koniec kábla, 4 žily	7,5 m	<b>8065114</b> NEBL-M8W4-E-7,5-N-LE4
				10,0 m	<b>8065118</b> NEBL-M8W4-E-10-N-LE4
				15,0 m	<b>8065122</b> NEBL-M8W4-E-15-N-LE4
	na prenos napájania	zásuvka priama, M8x1, 4 piny, kódovanie A	konektor priamy, M8x1, 4 piny, kódovanie A	0,3 m	<b>8082904</b> NEBL-M8G4-E-0.3-N-M8G4
				0,5 m	<b>8065102</b> NEBL-M8G4-E-0.5-N-M8G4
				1,0 m	<b>8065104</b> NEBL-M8G4-E-1-N-M8G4
				2,0 m	<b>8065106</b> NEBL-M8G4-E-2-N-M8G4
				5,0 m	<b>8065108</b> NEBL-M8G4-E-5-N-M8G4
				7,5 m	<b>8065111</b> NEBL-M8G4-E-7,5-N-M8G4
				10,0 m	<b>8065115</b> NEBL-M8G4-E-10-N-M8G4
				15,0 m	<b>8065119</b> NEBL-M8G4-E-15-N-M8G4
		zásuvka uhlová, M8x1, 4 piny, kódovanie A	konektor uhlový, M8x1, 4 piny, kódovanie A	0,3 m	<b>8146577</b> NEBL-M8W4-E-0.3-N-M8W4
				0,5 m	<b>8065103</b> NEBL-M8W4-E-0.5-N-M8W4
				1,0 m	<b>8065105</b> NEBL-M8W4-E-1-N-M8W4
				2,0 m	<b>8065107</b> NEBL-M8W4-E-2-N-M8W4
				5,0 m	<b>8065109</b> NEBL-M8W4-E-5-N-M8W4
				7,5 m	<b>8065112</b> NEBL-M8W4-E-7,5-N-M8W4
				10,0 m	<b>8065116</b> NEBL-M8W4-E-10-N-M8W4
15,0 m	<b>8065120</b> NEBL-M8W4-E-15-N-M8W4				
<b>Typové označenie – príslušenstvo</b>					
	Opis		Veľkosť balenia	Č. dielu	Typ
<b>označovací štítok</b>					
	pre modul CPX-AP-I	veľkosť 6 x 12,5 mm, 10 rámkov po 24 ks	240	<b>8087174</b>	<b>ASLR-L-X4-612-P240</b>
<b>krycia klapka</b>					
	na uzavretie nevyužitých prípojev	pre prípoj M8x1	10	<b>177672</b>	<b>ISK-M8</b>