

Regulátor polohy CMSX

FESTO



Regulátor polohy CMSX

hlavné údaje

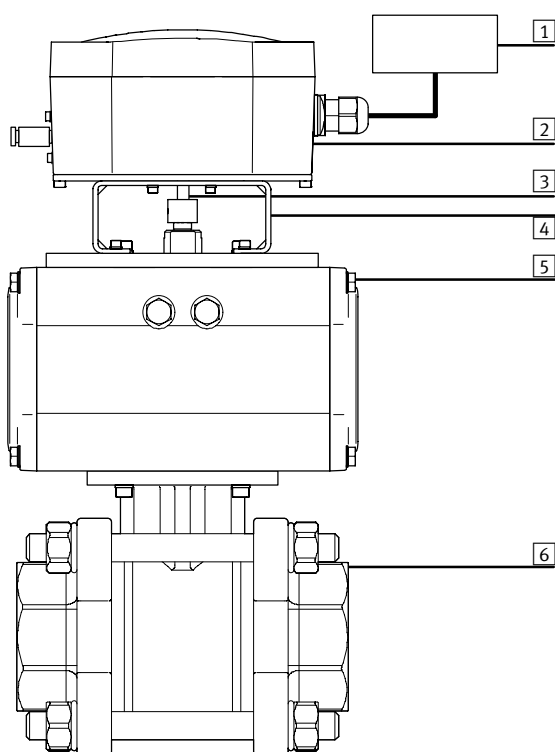
FESTO

Funkcia a aplikácia

Regulátor CMSX slúži na reguláciu polohy jedno- a dvojčinných pneumatických kyvných pohonov a dvojčinných lineárnych pohonov v procesno-technických zariadeniach. Na prevádzku sú vhodné kyvné pohony s kyvným uhlom cca. 90° s mechanickým rozhraním v zmysle smernice VDI/VDE 3845. Regulátor CMSX umožňuje jednoduchú a účinnú reguláciu polohy na základe regulačného algoritmu PID. Zadanie polohy sa realizuje cez analógový signál požadovanej hodnoty.

Prostredníctvom hriadeľa sníma integrovaný potenciometer aktuálnu polohu kyvného pohonu a odovzdá nameranú hodnotu integrovanému regulátoru. Regulátor porovná požadovanú analógovú hodnotu s nameranou hodnotou a pomocou modulácie šírky pulzu (PWM) zodpovedajúco riadi elektromagnetické ventily.

Usporiadanie systému



- 1 nadriadený systém (SPS/IPC alebo externý riadiaci člen)
- 2 regulátor polohy CMSX
- 3 mechanická spojka
- 4 montážny mostík DARQ
- 5 kyvný pohon (príklad: DFPD)
- 6 procesný ventil (príklad: VZBA)

CMSX...	piestové Ø [mm]	pohony	konštrukčné veľkosti	1. generácia	2. generácia
kyvné pohony					
jednočinný	≥ 63	DAPS	≥ 53	-	■
		DFPD	≥ 40		
dvojčinný	53 ... 63	DFPD	20 ... 40	■	-
	≥ 63	DAPS	≥ 60	-	■
		DFPD	≥ 40		
lineárne pohony					
dvojčinný	≥ 63	DFPI	100 ... 320	-	■
→ strana/internet				6	12

Regulátor polohy CMSX

hlavné údaje

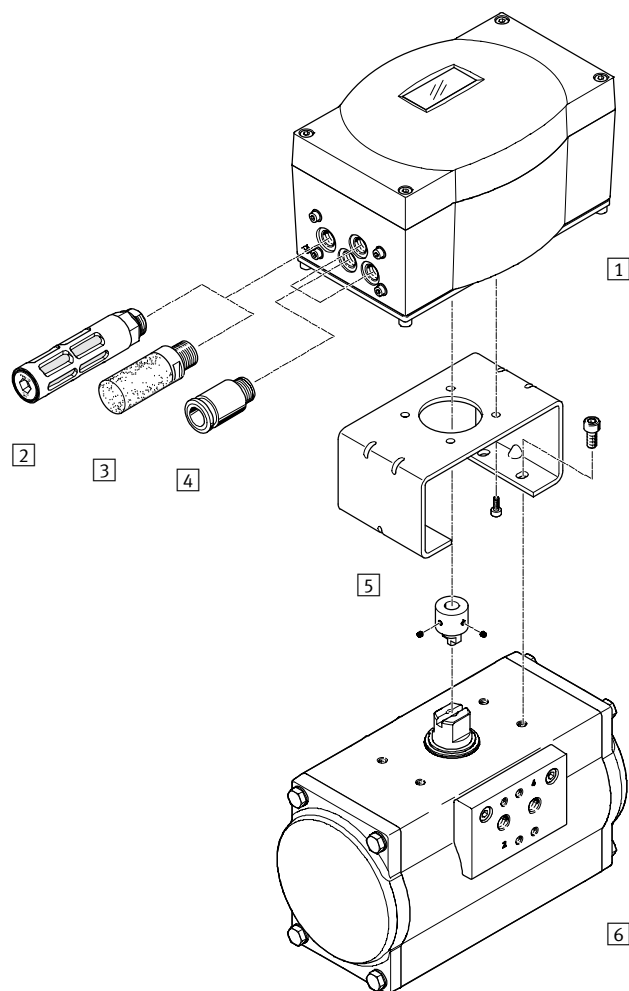
FESTO

Varianty		
CMSX-...-A	CMSX-...-C	
Pri tomto variante je pracovný prípoj 4 odvetraný a pracovný prípoj 2 pod tlakom. Nezávisle od zapojenia hadíc regulátora CMSX-...-A s kyvným pohonom je procesný ventil otvorený alebo zatvorený.	V prípade produktového variantu CMSX-...-C sú pracovné prípoje 2 a 4 pod tlakom, aby pridržiavali aktuálnu polohu kyvného pohonu.	
Bezpečnosť		
Viacero voľne programovateľných bezpečnostných polôh pre prípad výpadku prúdu, prídavný digitálny chybový signál pre núdzové vypínanie. Viacero voľne konfigurovateľných, analógových vstupných signálov pre každé zadanie úlohy, pre spoľahlivé monitorovanie aktuálnej polohy prostredníctvom analógového signálu spätnej väzby.	Hospodárnosť	
	Vďaka integrovanej analógovej funkcii spätnej väzby a definovateľných bezpečnostných polôh. Žiadna spotreba vzduchu, keď sa pohon nepohybuje.	

Regulátor polohy CMSX, 1. generácia

prehľad príslušenstva

FESTO



Upevňovacie prvky a príslušenstvo			
	stručný opis	→ strana/internet	
1	CMSX regulátor polohy	na reguláciu polohy jednočinných a dvojčinných pneumatických kyvných pohonov v procesnej automatizácii	6
2	U tlmič hluku	s plastovým vonkajším závitom	u
3	UC tlmič hluku	na zníženie hlučnosti na odvodušňovacích prípojoch	uc
4	QS nástrčné prípoje	bezpečné riešenie pre každý prípoj	qs
5	DARQ montážne mostíky	pre pripojenie regulátorov polohy/pohonov pri procesnej automatizácii	18
6	DFPD kyvné pohony	pohony pre procesnú automatizáciu	dfpd, drd, daps

Regulátor polohy CMSX, 1. generácia

legenda k typovému označeniu

FESTO

	CMSX	P	S	C	U	F1	D	50	A	G1
typ	CMSX	regulátor polohy pre automatizáciu procesov								
vyhotovenie produktu	P	prevažná časť z plastu								
konštrukcia	S	regulátor polohy, integrovaná detekcia dráhy/uhla								
spôsob indikácie	C	LCD, podsvietený								
požadovaná hodnota	U	možnosť konfigurácie (0 ... 10 V, 0 ... 20 mA, 4 ... 20 mA)								
snímanie polohy	F1	4 ...20 mA								
funkcia	D	dvojčinný								
prietok	50	50 l/ min								
bezpečnostná funkcia	A	v prípade výpadku systému ¹⁾ otvorí alebo zatvorí								
	C	v prípade výpadku systému ¹⁾ zachová polohu ²⁾								
generácia	G1	1. generácia								




1) výpadok napájania prevádzkového napätia

2) kyvný pohon na oboch stranách pod tlakom

Regulátor polohy CMSX, 1. generácia

údajový list

FESTO

-  - **rozsah napätia**
21,6 ... 26,4 V DC
-  - **teplotný rozsah**
-5 ... +60°C
-  - **prietok**
50 l/min



Všeobecné technické údaje		
typ	CMSX-P-S-C-U-F1-D-50-A-G1	CMSX-P-S-C-U-F1-D-50-C-G1
pneumatický prípoj	G $\frac{1}{8}$	
zodpovedá norme	VDI/VDE 3845 (NAMUR)	
káblová priechodka	M20x1,5	
spôsob upevnenia	na prírubu podľa ISO 5211, s príslušenstvom	
typ charakteristík procesných ventilov	voľne nastaviteľné pre vyše 21 dátových bodov lineárne, s rovnakou percentuálnou hodnotou (1:25, 1:33, 1:50)	
typ tesniaceho uzáveru	automaticky nastaviteľné	
prispôsobenie regulačného rozsahu	nastaviteľné	
alarm pre prekročenie medznej hodnoty	nie	
smer pôsobenia	nastaviteľné stúpajúci, klesajúci	
bezpečnostné upozornenie	nastaviteľné	-
	-	pridržiavacia
	otváracia	-
	zatváracia	-
odolnosť voči UV žiareniu	áno	
spôsob indikácie	podsvietený LCD	
možnosti nastavenia	cez displej a tlačidlá	
nominálny prietok	[l/min]	50
detekčný rozsah v stupňoch	[deg]	0 ... 100
veľkosť mŕtvej zóny	[%]	0,1 ... 10
hmotnosť výrobku	[g]	970

Elektrické parametre		
odolnosť proti skratu	áno	
ochrana proti prepólovaniu	pre pripojenie prevádzkovej zbernice	
	pre požadovanú hodnotu	
rozsah prevádzkového napätia DC	[V]	21,6 ... 26,4
požadovaná hodnota	[V]	0 ... 10
	[mA]	0 ... 20
	[mA]	4 ... 20
max. výstupný prúd	[mA]	500
max. zaťažovací odpor prúdového výstupu	[Ohm]	500
max. príkon napájania	[A]	1
prúd naprázdno	[mA]	100 ... 300
spínacia úroveň	[V]	signál 0 ≤ 5
	[V]	signál 1 ≥ 10

Regulátor polohy CMSX, 1. generácia

údajový list

FESTO

Prevádzkové podmienky a podmienky okolia		
prevádzkový tlak	[bar]	3 ... 8
prevádzkové médium		stlačený vzduch podľa ISO 8573-1:2010 [7:4:4]
poznámka o prevádzkovom/ riadiacom médiu		prevádzka s mazaním nie je možná
teplota okolia	[°C]	-5 ... 60
teplota média	[°C]	-5 ... 60
skladovacia teplota	[°C]	-20 ... 60
odolnosť proti korózii KBK ¹⁾		2
CE značka (viď vyhlásenie o zhode)		podľa smernice EU-EMV
osvedčenie		C-Tick
krytie		IP65

- 1) Trieda odolnosti proti korózii 2 podľa normy Festo 940 070
Konštrukčné diely s miernymi nárokmi na odolnosť proti korózii. Vonkajšie viditeľné časti s požiadavkami predovšetkým na vzhľad povrchu, ktorý je vystavený priamemu kontaktu s okolitou pre priemysel bežnou atmosférou prípadne kontaktu s médiami, ako sú chladiace látky a mazivá.

Materiály	
teleso	PC
závitová časť	vysokelegovaná oceľ, nehrdzavejúca
adaptérová doska	hliník
doska	hliník
tesnenia	NBR
pripojenie káblom	PA
poznámka o materiáli	obsahuje LABS látky v zmysle RoHS

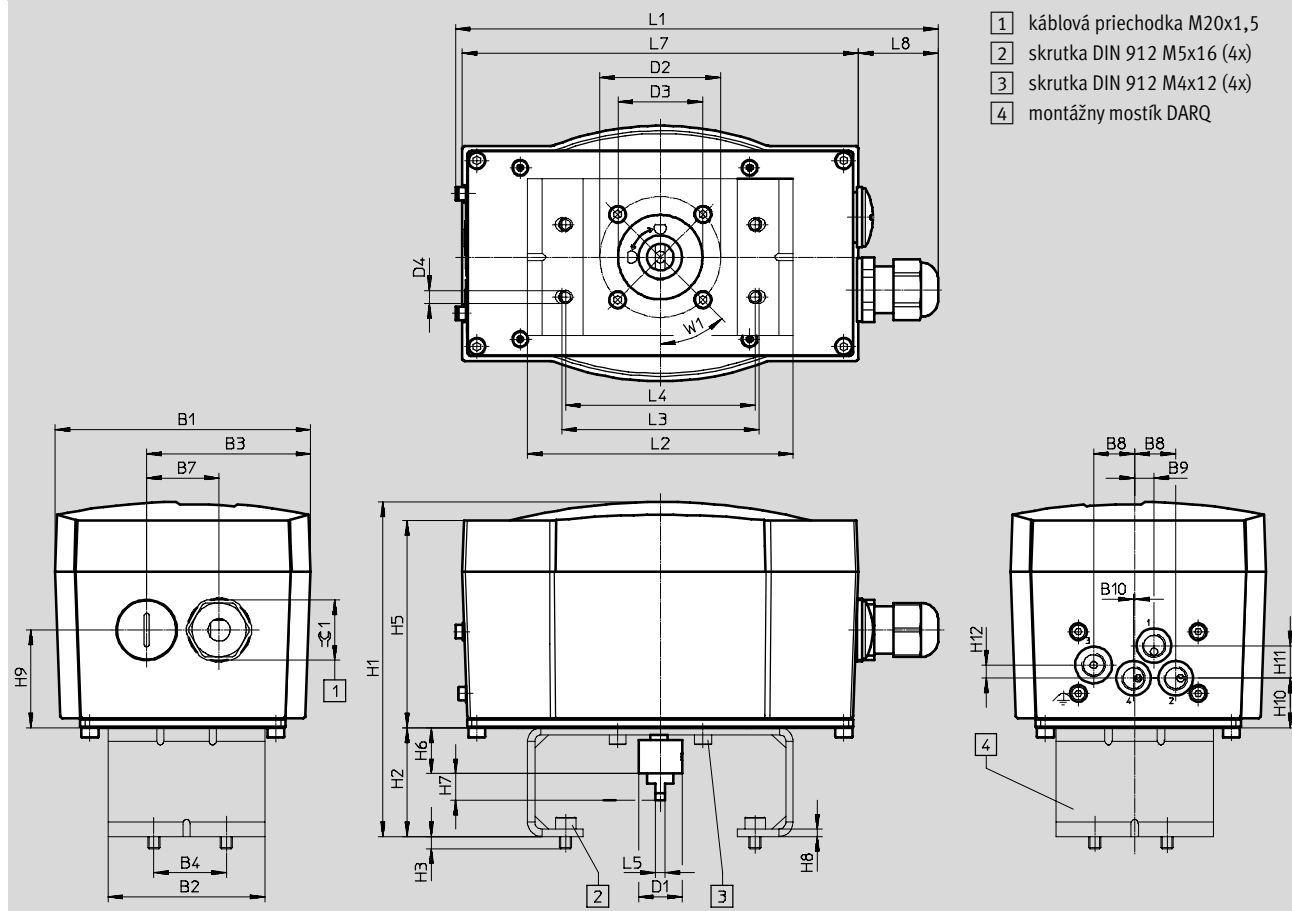
Regulátor polohy CMSX, 1. generácia

údajový list

FESTO

Rozmery

sťahovanie CAD modelov → www.festo.sk



typ	B1	B2	B4	B7	B8	B9	B10	D1	D2	D3	D4	H3	H5
CMSX-P-S-C-U-F1-D-50-A-G1	105,8	65	30	30	17	8	0,5	18	50	35	5,4	5	85,8
CMSX-P-S-C-U-F1-D-50-C-G1													

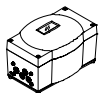
typ	H6	H7	H8	H9	H10	H11	H12	L1	L5	L7	W1	≈ 1
CMSX-P-S-C-U-F1-D-50-A-G1	19	11	3	40,5	20,5	13,5	5,5	200	4	164	45°	25
CMSX-P-S-C-U-F1-D-50-C-G1												

regulátor polohy	montážny mostík	H1	H2	L2	L3	L4
CMSX-P-S-C-U-F1-D-50-A-G1	DARQ-K-P-A1-F05-20-R1	138,5	45	110	81,6	78,4
	DARQ-K-P-A1-F05-30-R1	148,5	55	110	81,6	78,4
	DARQ-K-P-A2-F05-30-R1	148,5	55	160	131,6	128,4
CMSX-P-S-C-U-F1-D-50-C-G1	DARQ-K-P-A1-F05-20-R1	138,5	45	110	81,6	78,4
	DARQ-K-P-A1-F05-30-R1	148,5	55	110	81,6	78,4
	DARQ-K-P-A2-F05-30-R1	148,5	55	160	131,6	128,4

Regulátor polohy CMSX, 1. generácia

údajový list

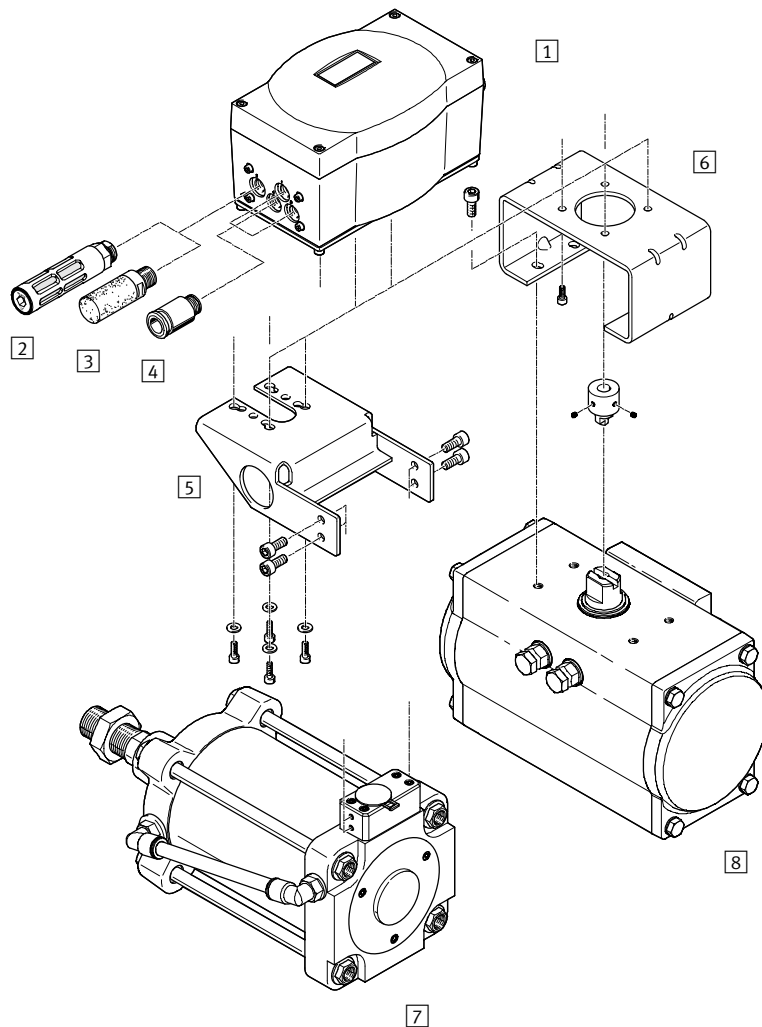
FESTO

Typové označenie					
regulátor polohy		štandardný nominálny prietok [l/min]	detekčný rozsah v stupňoch [deg]	č. dielu	typ
	v prípade výpadku systému sa otvára alebo zatvára	50	0 ... 100	2092434	CMSX-P-S-C-U-F1-D-50-A-G1
	v prípade výpadku systému zachová polohu	50	0 ... 100	2110841	CMSX-P-S-C-U-F1-D-50-C-G1

Regulátor polohy CMSX, 2. generácia

prehľad príslušenstva

FESTO



Upevňovacie prvky a príslušenstvo		→ strana/internet	
	stručný opis		
1	CMSX regulátor polohy	na reguláciu polohy jednočinných- a dvojčinných pneumatických kyvných pohonov v procesnej automatizácii	12
2	U tlmáč hluku	s plastovým vonkajším závitom	u
3	UC tlmáč hluku	na zníženie hlučnosti na odvzdušňovacích prípojoch	uc
4	QS nástrčné prípoje	bezpečné riešenie pre každý prípoj	qs
5	DADG konštrukčná zostava adaptéra	na priamu montáž regulátora polohy na pohon	dadg
6	DARQ montážne mostíky	pre pripojenie regulátorov polohy/pohonov pri procesnej automatizácii	18
7	DFPI lineárny pohon	pohony pre procesnú automatizáciu s integrovaným odmeriavacím systémom	dfpi
8	DFPD kyvný pohon	pohony pre procesnú automatizáciu	dfpd

Regulátor polohy CMSX, 2. generácia

legenda k typovému označeniu

FESTO

		CMSX	-	P	-	S	-	C	-	U	-	F1	-	D	-	50	-	A		
typ		CMSX																		
		regulátor polohy pre automatizáciu procesov																		
vyhotovenie produktu		P																		
		prevažná časť z plastu																		
konštrukcia		S																		
		regulátor polohy, integrovaná detekcia dráhy/uhla																		
		SE																		
		regulátor polohy, externá detekcia dráhy/uhla																		
spôsob indikácie		C																		
		LCD, podsvietený																		
požadovaná hodnota		U																		
		možnosť konfigurácie (0 ... 10 V, 0 ... 20 mA, 4 ... 20 mA)																		
snímanie polohy		F1																		
		4 ... 20 mA																		
funkcia		D																		
		dvojčinný																		
		S																		
		jednočinný																		
prietok		50																		
		50 l/ min																		
		130																		
		130 l/ min																		
bezpečnostná funkcia		A																		
		v prípade výpadku systému ¹⁾ otvorí alebo zatvorí																		
		C																		
		v prípade výpadku systému ¹⁾ zachová polohu ²⁾																		
generácia																				
		2. generácia																		




1) výpadok napájania prevádzkového napätia

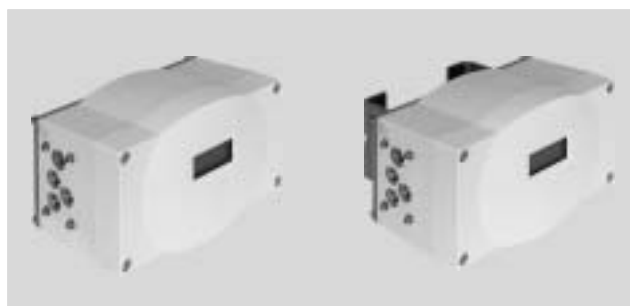
2) kyvný pohon na oboch stranách pod tlakom

Regulátor polohy CMSX, 2. generácia

údajový list

FESTO

-  - **rozsah napätia**
21,6 ... 26,4 V DC
-  - **teplotný rozsah**
-5 ... +60 °C
-  - **prietok**
50 ... 130 l/min



Všeobecné technické údaje	
pneumatický prípoj	G $\frac{1}{8}$
zodpovedá norme	VDI/VDE 3845 (NAMUR)
káblová priechodka	M20x1,5
spôsob upevnenia	na prírubu podľa ISO 5211, s príslušenstvom
typ charakteristík procesných ventilov	voľne nastaviteľné pre vyše 21 dátových bodov lineárne, s rovnakou percentuálnou hodnotou (1:25, 1:33, 1:50)
typ tesniaceho uzáveru	automaticky nastaviteľné
prispôsobenie regulačného rozsahu	nastaviteľné
alarm pre prekročenie medznej hodnoty	nie
smer pôsobenia	nastaviteľné stúpajúci, klesajúci
odolnosť voči UV žiareniu	áno
spôsob indikácie	podsvietený LCD
možnosti nastavenia	cez displej a tlačidlá
veľkosť mŕtvej zóny [%]	0,5 ... 10
hmotnosť výrobku [g]	970

Elektrické parametre	
odolnosť proti skratu	áno
ochrana proti prepólovaniu	pre pripojenie prevádzkovej zbernice pre požadovanú hodnotu
rozsah prevádzkového napätia DC [V]	21,6 ... 26,4
požadovaná hodnota [V]	0 ... 10
	[mA]
	0 ... 20
	[mA]
	4 ... 20
max. výstupný prúd [mA]	500
max. zaťažovací odpor prúdového výstupu [Ohm]	500
max. príkon napájania [A]	1
prúd naprázdno [mA]	90 ... 300
spínacia úroveň [V]	signál $0 \leq 5$
	[V]
	signál $1 \geq 10$

Regulátor polohy CMSX, 2. generácia

údajový list

FESTO

Prevádzkové podmienky a podmienky okolia		
prevádzkový tlak	[bar]	3 ... 8
prevádzkové médium		stlačený vzduch podľa ISO 8573-1:2010 [7:4:4]
upozornenie pre prevádzkové/ riadiace médium		prevádzka s mazaním nie je možná
teplota okolia	[°C]	-5 ... 60
teplota média	[°C]	-5 ... 60
skladovacia teplota	[°C]	-20 ... 60
odolnosť proti korózii KBK ¹⁾		2
CE značka (viď vyhlásenie o zhode)		podľa smernice EU-EMV
osvedčenie		C-Tick
krytie		IP65

- 1) Trieda odolnosti proti korózii 2 podľa normy Festo 940 070
Konštrukčné diely s miernymi nárokmi na odolnosť proti korózii. Vonkajšie viditeľné časti s požiadavkami predovšetkým na vzhľad povrchu, ktorý je vystavený priamemu kontaktu s okolitou pre priemysel bežnou atmosférou prípadne kontaktu s médiami, ako sú chladiace látky a mazivá.

Materiály	
teleso	PC
závitová časť	vysokelegovaná oceľ, nehrdzavejúca
adaptérová doska	hliník
doska	hliník
tesnenia	NBR
pripojenie káblom	PA
poznámka o materiáli	obsahuje LABS látky v zmysle RoHS

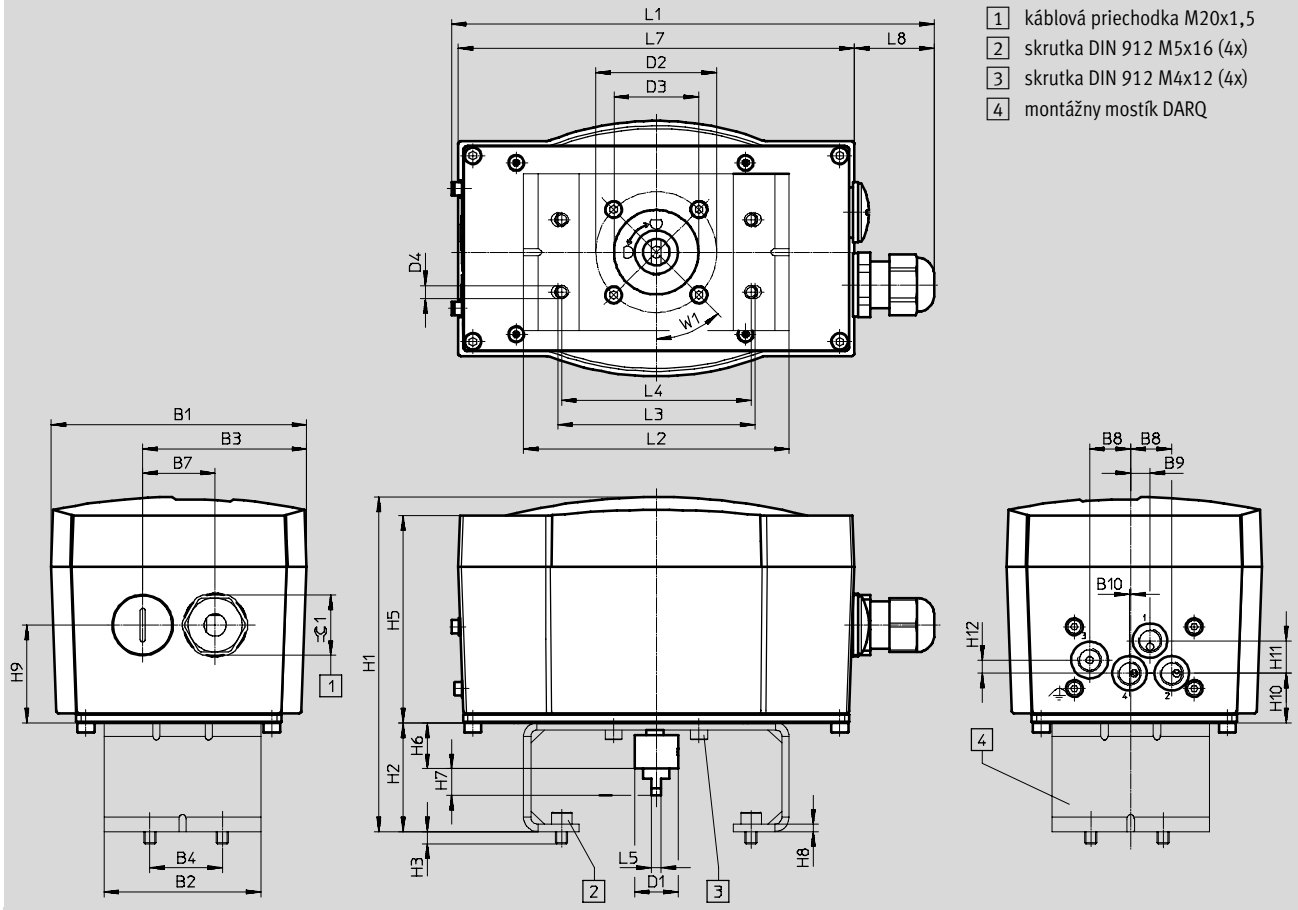
Regulátor polohy CMSX, 2. generácia

údajový list

Rozmery

sťahovanie CAD modelov → www.festo.sk

integrovaná detekcia dráhy/uhla



typ	B1	B2	B3	B4	B7	B8	B9	B10	D1 Ø	D2 Ø	D3 Ø	D4 Ø	H3	H5
CMSX-P-S-C-U-F1-D-130-...	105,8	65	67,9	30	30	17	8	0,5	18	50	35	5,4	5	85,8
CMSX-P-S-C-U-F1-D-50-...														
CMSX-P-S-C-U-F1-S-50-...														
CMSX-P-S-C-U-F1-S-130-...														

typ	H6	H7	H8	H9	H10	H11	H12	L1	L5	L7	L8	W1	≈C 1
CMSX-P-S-C-U-F1-D-130-...	19	11	3	40,5	20,5	13,5	5,5	200	4	164	32,5	45°	25
CMSX-P-S-C-U-F1-D-50-...													
CMSX-P-S-C-U-F1-S-50-...													
CMSX-P-S-C-U-F1-S-130-...													

Regulátor polohy CMSX, 2. generácia

údajový list



regulátor polohy	montážny mostík	H1	H2	L2	L3	L4
CMSX-P-S-C-U-F1-D-130-...	DARQ-K-P-A1-F05-20-R1	138,5	45	110	81,6	78,4
	DARQ-K-P-A1-F05-30-R1	148,5	55			
	DARQ-K-P-A2-F05-30-R1		168,5	75	160	131,6
	DARQ-K-P-A2-F05-50-R1					
CMSX-P-S-C-U-F1-D-50-...	DARQ-K-P-A1-F05-20-R1	138,5	45	110	81,6	78,4
	DARQ-K-P-A1-F05-30-R1	148,5	55			
	DARQ-K-P-A2-F05-30-R1		168,5	75	160	131,6
	DARQ-K-P-A2-F05-50-R1					
CMSX-P-S-C-U-F1-S-50-...	DARQ-K-P-A1-F05-20-R1	138,5	45	110	81,6	78,4
	DARQ-K-P-A1-F05-30-R1	148,5	55			
	DARQ-K-P-A2-F05-30-R1		168,5	75	160	131,6
	DARQ-K-P-A2-F05-50-R1					
CMSX-P-S-C-U-F1-S-130-...	DARQ-K-P-A1-F05-20-R1	138,5	45	110	81,6	78,4
	DARQ-K-P-A1-F05-30-R1	148,5	55			
	DARQ-K-P-A2-F05-30-R1		168,5	75	160	131,6
	DARQ-K-P-A2-F05-50-R1					

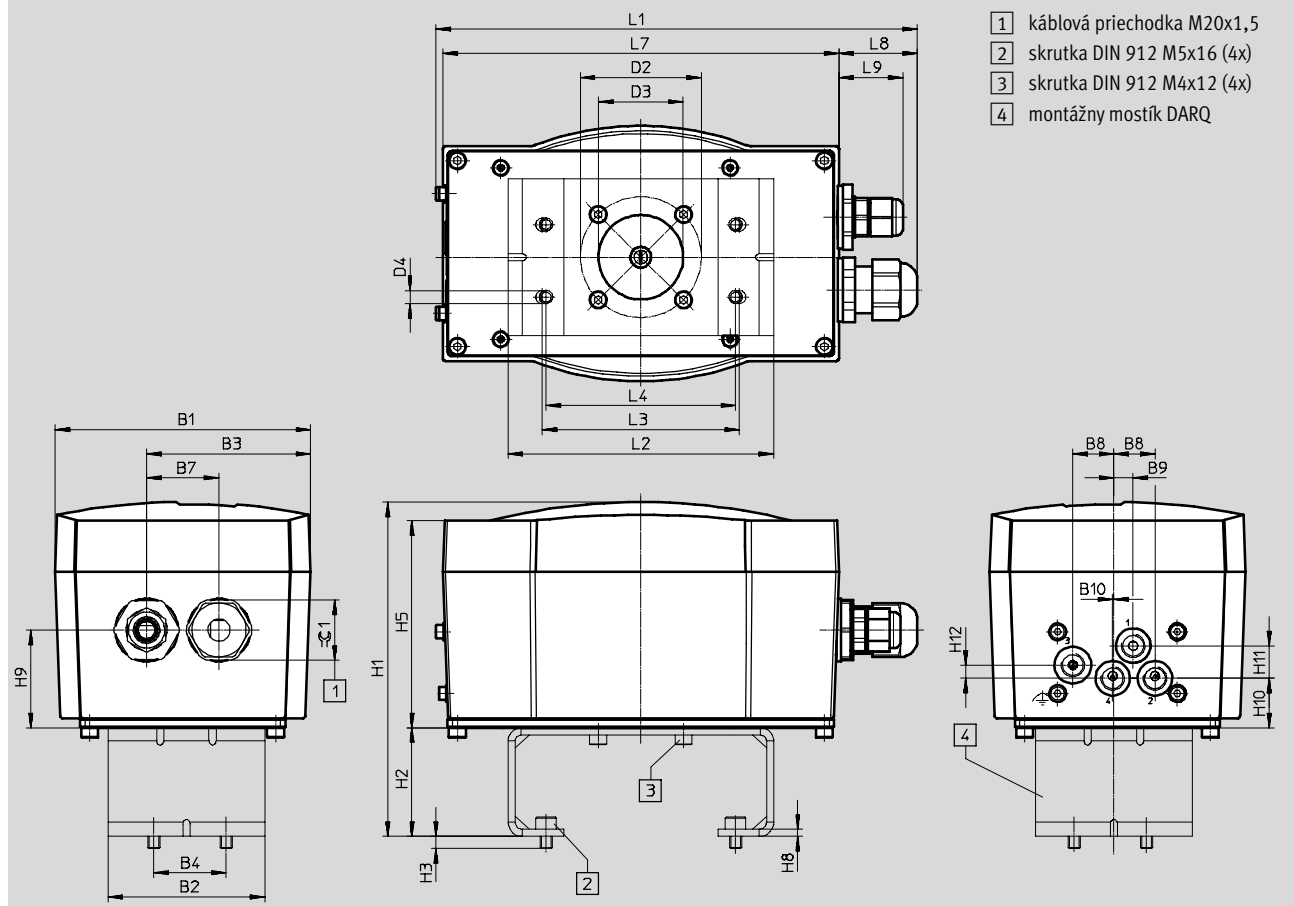
Regulátor polohy CMSX, 2. generácia

údajový list

Rozmery

sťahovanie CAD modelov → www.festo.sk

externá detekcia dráhy/uhla



typ	B1	B2	B3	B4	B7	B8	B9	B10	D2	D3	D4	H3
CMSX-P-S-A1-C-U-F1-D-...	105,8	65	67,9	30	30	17	8	0,5	50	35	5,4	5

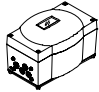
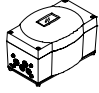
typ	H5	H8	H9	H10	H11	H12	L1	L7	L8	L9	≅1
CMSX-P-S-A1-C-U-F1-D-...	85,8	3	40,5	20,5	13,5	5,5	200	164	32,5	25,6	25

regulátor polohy	montážny mostík	H1	H2	L2	L3	L4
CMSX-P-S-A1-C-U-F1-D-...	DARQ-K-P-A1-F05-20-R1	138,5	45	110	81,6	78,4
	DARQ-K-P-A1-F05-30-R1	148,5	55			
	DARQ-K-P-A2-F05-30-R1			160	131,6	128,4
	DARQ-K-P-A2-F05-50-R1	168,5	75			

Regulátor polohy CMSX, 2. generácia

údajový list

FESTO

Typové označenie		štandardný nominálny prietok [l/min]	detekčný rozsah v stupňoch [deg]	č. dielu	typ
regulátor polohy					
	nastaviteľné otvorenie alebo zatvorenie v prípade výpadku systému	130	0 ... 100	3929312	CMSX-P-S-C-U-F1-D-130-A
		50		3929313	CMSX-P-S-C-U-F1-D-50-A
		130		3929369	CMSX-P-S-C-U-F1-S-130-A
		50		3929370	CMSX-P-S-C-U-F1-S-50-A
		130	–	3929539	CMSX-P-SE-C-U-F1-D-130-A
	v prípade výpadku systému zachová polohu	130	–	3929540	CMSX-P-SE-C-U-F1-D-130-C
		50	0 ... 100	3929314	CMSX-P-S-C-U-F1-D-130-C
				3929315	CMSX-P-S-C-U-F1-D-50-C

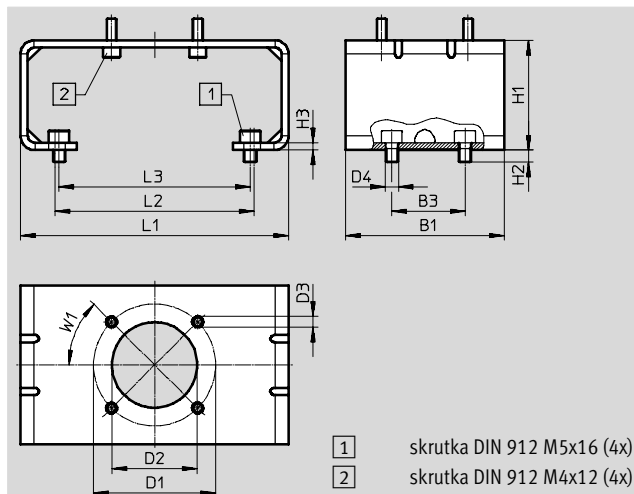
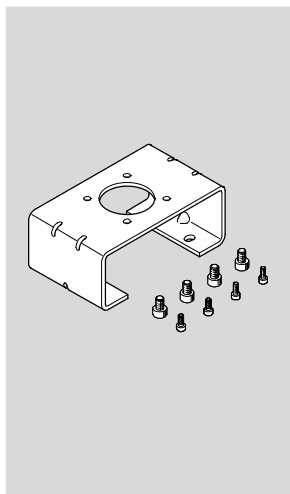
Regulátor polohy CMSX

príslušenstvo

FESTO

Montážny mostík DARQ-K-P-...

- montážny mostík na montáž na normalizované pohony podľa VDI/VDE 3845
- upevňovacie skrutky sú súčasťou dodávky
- materiál: vysokolegovaná oceľ, nehrdzavejúca
- obsahuje LABS látky, v zmysle RoHS



Rozmery a údaje pre objednávku																	
B1	B3	D1	D2	D3	D4	H1	H2	H3	L1	L2	L3	W1	KBK ¹⁾	hmotnosť [g]	č. dielu	typ	
65	30	50	35	4,5	5,4	45	5	3	110	81,6	78,4	45°	2	350	2197135	DARQ-K-P-A1-F05-20-R1	
						55								380	2197136	DARQ-K-P-A1-F05-30-R1	
						55								460	2197137	DARQ-K-P-A2-F05-30-R1	

1) Trieda odolnosti proti korózii 2 podľa normy Festo 940 070
 Konštrukčné diely s miernymi nárokmi na odolnosť proti korózii. Vonkajšie viditeľné časti s požiadavkami predovšetkým na vzhľad povrchu, ktorý je vystavený priamemu kontaktu s okolitou pre priemysel bežnou atmosférou prípadne kontaktu s miediami, ako sú chladiace látky a mazivá.