



- konštrukčný tvar vhodný pre priemysel
- jednoduché ovládanie
- robustná konštrukcia a vysoká funkčnosť
- vysoká spoľahlivosť a výkon pri testovaní

# Checkbox CHB

hlavné údaje



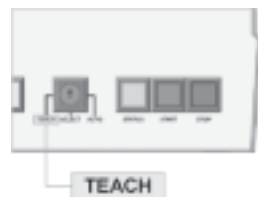
### Konštrukčný tvar vhodný pre priemysel

- kompaktné, integrované usporiadanie, odolné proti inému osvetleniu a prestaveniu, krytie IP54
- flexibilná montáž vďaka modúlárnej systémovej koncepcii



### Jednoduché ovládanie

- samostatné naučenie sa nových dielov v priebehu niekoľkých sekúnd, nie je potrebné žiadne programovanie
- robustné, na význačné vlastnosti dielov zamerané rozpoznávacie postupy
- do pamäte je možné uložiť až 48 rôznych dielov



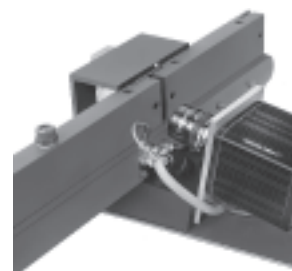
### Robustná konštrukcia a vysoká funkčnosť

- vysoký dopravný výkon vďaka premenlivej rýchlosti pásu (štandardne: 300 mm/s)
- systém bez údržby
- robustná pneumatická technika: integrované ventily a škrtiace ventily
- vysoká životnosť vďaka DC servomotoru bez kefy



### Vysoká spoľahlivosť a výkon pri testovaní

- jednoduchá, robustná optika s veľmi kvalitnou riadkovacou kamerou vhodnou pre priemyselné použitie a svetelnou lištou LED
- necitlivosť na rušivé svetlo vďaka rozpoznávaniu obrysov presvietením
- vysoké rozlíšenie: 0,02 mm alebo 0,1 mm



# Checkbox CHB

hlavné údaje

FESTO

## Séria Checkbox CHB

Checkbox je systém pre optickú kontrolu polohy a kvality malých dielov. Je tvorený optickou jednotkou, napr. dopravníkom s integrovanou kamerou a riadiacou jednotkou.

Skúšaný diel je privedený pásovým dopravníkom pred kameru. Riadiaci

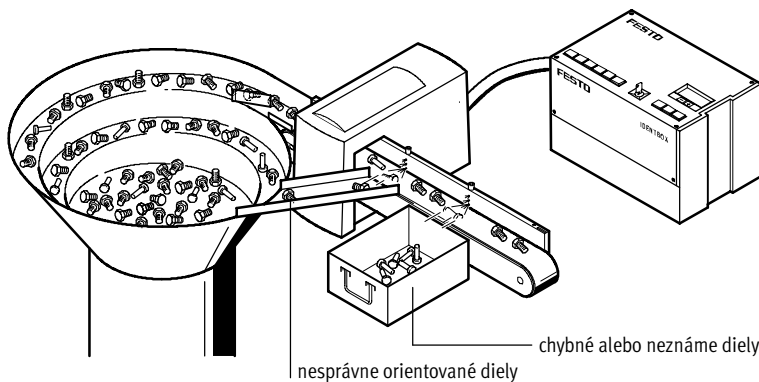
systém analyzuje obrys kontrolovaneho dielu a spoľahlivo rozlišuje dobré diely, nesprávne orientované diely a chybné alebo neznáme diely. Všetky zariadenia Checkbox sa samostatne učia rôzne diely prostredníctvom funkcie Teach-In – bez

nákladov na programovanie.

Obsluhujú sa jednoduchým spôsobom, pri výmene dielu stačí stlačiť tlačidlo a vaše zariadenie pre prísun dielov je prestavené.

Checkbox nachádza uplatnenie všade tam, kde sú malé diely privádzané pre

montáž a výrobu. Mechanické vodiace prvky sú najmä pri komplikovanej geometrii dielov a pri vysokých taktach na hraniciach svojich možností. Tu je potrebná inteligentná optika: séria Checkbox.



## Identbox CHB-IB



Identbox je základné zariadenie z radu Checkbox a slúži k oddeľovaniu dobrých dielov, nesprávne orientovaných dielov a chybných dielov.

## Countbox CHB-CB



Jednotka Countbox je charakteristická vlastnosťami jednotky Identbox a funkciou počítania dobrých dielov s možnosťou predvolenia požadovaného množstva.

## Sortbox CHB-SB



Sortbox integruje funkcie jednotiek Identbox a Countbox v jednom zariadení a okrem toho ponúka súčasné dopravovanie, triedenie a kompletovanie viacerých rôznych dopravovaných dielov.

# Checkbox CHB

hlavné údaje

FESTO

## Ktoré diely sú vhodné?



## Tu uvádzame malý výber zo širokej škály dielov:

- |                     |                              |                        |
|---------------------|------------------------------|------------------------|
| ■ osi               | ■ sklené ampulky             | ■ spínacie kontakty    |
| ■ kovania           | ■ drevené hmoždinky          | ■ skrutky              |
| ■ vrtáky            | ■ dutinky                    | ■ samoistiace matice   |
| ■ hroty vrtákov     | ■ keramické tesnenia         | ■ telesá snímačov      |
| ■ čapy              | ■ lamely reťazí              | ■ poistky              |
| ■ kefy              | ■ gombíky                    | ■ šachové figúrky      |
| ■ sústružené diely  | ■ drobný tovar               | ■ časti striekačiek    |
| ■ trne              | ■ puzdrá pre tyčinky na pery | ■ výliisky             |
| ■ vkladané diely    | ■ svorkovnice (čokoládky)    | ■ nástrčné konektory   |
| ■ objímky           | ■ matice                     | ■ vrchnáky pier        |
| ■ pružiny           | ■ ihly                       | ■ tablety              |
| ■ pružné krúžky     | ■ kruhové tesnenia           | ■ podložky             |
| ■ zátky             | ■ plastové telesá            | ■ hriadele             |
| ■ kladky pre závesy | ■ časti zipsov/zdrhovadiel   | ■ časti zubných kefiek |
| ■ kolíky so závitmi |                              |                        |

## V akých odvetviach sa rad Checkbox používa?

- |                                |                                |
|--------------------------------|--------------------------------|
| ■ priemysel spracovania kovov  | ■ kozmetický priemysel         |
| ■ elektrotechnický priemysel   | ■ bižutéria                    |
| ■ drevársky priemysel          | ■ textilný a odevný priemysel  |
| ■ galvanizovanie               | ■ montážno-technický priemysel |
| ■ priemysel tlakových odliatok | ■ potravinársky priemysel      |
| ■ baliarenský priemysel        | ■ priemysel jemnej mechaniky   |
| ■ farmaceutický priemysel      |                                |

# Checkbox CHB

hlavné údaje

## Rozpoznanie obrysov presvietením



### Čo vidí kamera?

kontrovaný diel  
mosadzná zdierka



obraz z kamery  
mosadzná zdierka



kontrovaný diel  
pružina ventilu



obraz z kamery  
pružina ventilu



kontrovaný diel  
nástrčné konektory



obraz z kamery  
nástrčné konektory



kontrovaný diel  
vidlicová hlava – polotovar



obraz z kamery  
vidlicová koncovka – polotovar



kontrovaný diel  
lamela reťaze



obraz z kamery  
lamela reťaze



kontrovaný diel  
vložka svorkovnice (čokoládka)



obraz z kamery  
vložka svorkovnice (čokoládka)



# Checkbox CHB

prehľad dodávok a príslušenstva



Systémy pre spracovanie obrazu  
optická detekcia polohy a kontrola kvality

## 2.1

### Možnosti kombinácií

Identbox CHB-IB

Countbox CHB-CB

Sortbox CHB-SB



údajové listy → 178



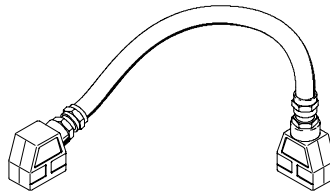
údajové listy → 178



údajové listy → 178

Prepojovací kábel  
riadiaca jednotka/  
dopravná jednotka

dĺžky kábla: 2 m  
3 m  
5 m



### Dopravníková jednotka

s vyfukovacími polohami a pásovým dopravníkom

### Tunelový variant

bez vyfukovacích polôh a pásového dopravníka

### Variant OEM

bez vyfukovacích polôh, pásového dopravníka a telesa

diel Ø 0,5 ... 10 mm  
dĺžka dielu: od 3 mm



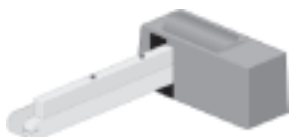
diel Ø 3 ... 30 mm  
dĺžka dielu: od 3 mm



diel Ø 3 ... 30 mm  
3 ... 80 mm  
dĺžka dielu: od 3 mm



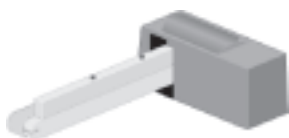
diel Ø 3 ... 30 mm  
dĺžka dielu: od 3 mm



diel Ø 3 ... 80 mm  
dĺžka dielu: od 5 mm



diel Ø 3 ... 80 mm  
dĺžka dielu: od 5 mm



# Checkbox CHB

pomoc pri výbere



Vlastnosti výrobku	Identbox CHB-IB	Countbox CHB-CB	Sortbox CHB-SB
<b>výkonnostné parametre</b>			
základné zariadenie s plnou kontrolnou funkčnosťou	■	■	■
možnosť naučenia až 48 dielov	■	■	■
tri výstupy: – dobré diely > k montážnemu zariadeniu – nesprávne orientované diely > späť k násypníku – chybné alebo neznáme diely > do nádoby pre vyradené diely	■	■	■
automatické ovládanie násypníka	■	■	■
sledovanie zásoby	■	■	■
vlastná diagnostika	■	■	■
možnosť diaľkového ovládania	■	■	■
integrovaná funkcia počítania: – 1 ... 10 je možné predvoliť milióny dielov – pri dosiahnutí požadovaného množstva > signál na nasledujúci stroj – po potvrdení > spustenie ďalšieho cyklu – nepretržité počítanie pre sledovanie výroby	–	■	■
súčasné dopravovanie rôznych dielov a triedenie do rôznych frontov	–	–	■
výstup viacerých dielov	–	–	■
<b>príklady použitia</b>			
privádzanie orientovaných výrobkov s vysokými taktami	■	■	■
strojové vyradovanie chybných a cudzích dielov	■	■	■
kontrola kvality rotačných a frézovaných dielov: triesky, ostriny	■	■	■
vyradenie zvyškov pri obrábaní v automatoch	■	■	■
dopravenie definovaného množstva dielov pre funkcie balenia a vyskladnenia	–	■	■
preprava malých dielov na montážne palety	–	■	■
spustenie cyklov údržby	–	■	■
plnenie viacerých frontov z jedného násypníka (úspora miesta)	–	–	■
baliaci terminál: automatické riadenie a sledovanie zostavovacích postupov s viacerými dielmi a rôznym počtom položiek	–	–	■
triedenie zmesí dielov (napr. po procesoch galvanizovania a leštenia/brúsenia)	–	–	■

# Checkbox CHB

príklady použitia

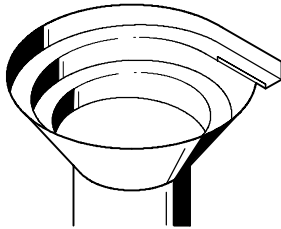


Systémy pre spracovanie obrazu  
optická detekcia polohy a kontrola kvality

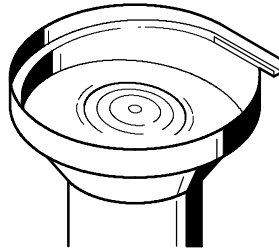
2.1

## Prísun dielov

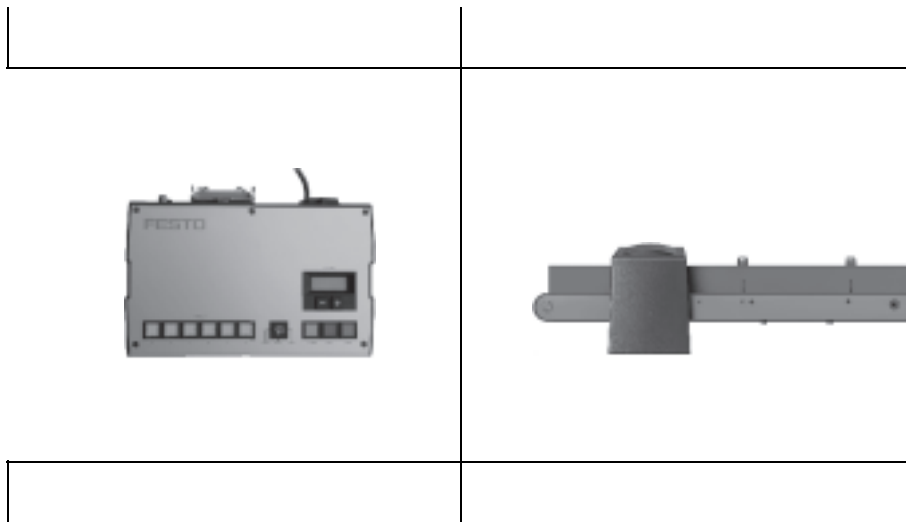
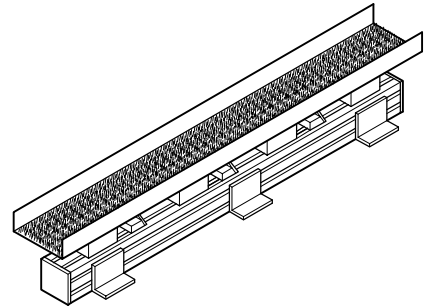
vibračný dopravník



odstredivý dopravník

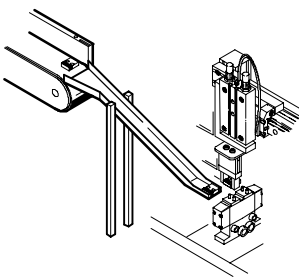


priamočiary dopravník

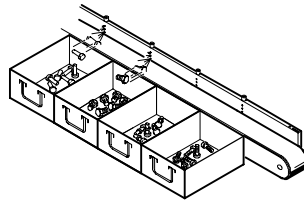


## Odozdanie dielov

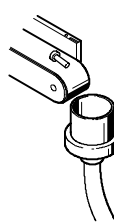
zosuv do centra obrábania



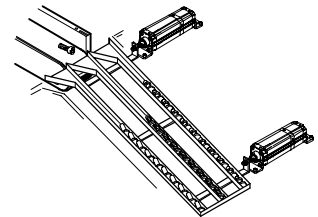
násypník



spádová rúra



trojnásobný front





# Checkbox CHB

legenda k typovému označeniu

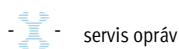
		CHB	SB	F30	L4P	K20	D	EC	V33	VA	BTA	UE	MP
<b>základná funkcia</b>													
CHB	séria Checkbox												
<b>funkcia riadenia</b>													
IB	Identibox												
CB	Countbox												
SB	Sortbox												
<b>veľkosť dielu</b>													
F10	pre Ø 0,5 ... 10 mm												
F30	pre Ø 3 ... 30 mm												
F80	pre Ø 3 ... 80 mm												
<b>funkcia dopravníka</b>													
L2P	2 vyfukovacie polohy, smer posuvu pásu vľavo												
R2P	2 vyfukovacie polohy, smer posuvu pásu vpravo												
L4P	4 vyfukovacie polohy, smer posuvu pásu vľavo												
R4P	4 vyfukovacie polohy, smer posuvu pásu vpravo												
L6P	6 vyfukovacích polôh, smer posuvu pásu vľavo												
R6P	6 vyfukovacích polôh, smer posuvu pásu vpravo												
TU	bez vyfukovacích polôh a pásového dopravníka												
OEM	bez vyfukovacej polohy, dopravníkového pásu a telesa												
<b>prepojovací kábel</b>													
K20	dĺžka 2 m												
K30	dĺžka 3 m												
K50	dĺžka 5 m												
<b>používateľská dokumentácia</b>													
D	nemčina												
E	angličtina												
F	francúzština												
S	španielčina												
I	taliančina												
<b>prídavné funkcie</b>													
EC	kóder												
<b>zorné pole</b>													
V10	prispôsobenie na 10 mm												
V20	prispôsobenie na 20 mm												
V33	prispôsobenie na 33 mm												
<b>dorazová lišta</b>													
VA	ušľachtilá oceľ												
<b>alternatívny remeň pohonu</b>													
BTA	s pozdĺžnymi výstupkami												
BTB	s pozdĺžnymi výrezmi												
BTD	s hladkým povrchom, materiál SI1												
<b>koniec pásu</b>													
UE	otočná jednotka s remeňom												
<b>príslušenstvo</b>													
MP	montážne dosky												

# Checkbox CHB

údajový list

FESTO

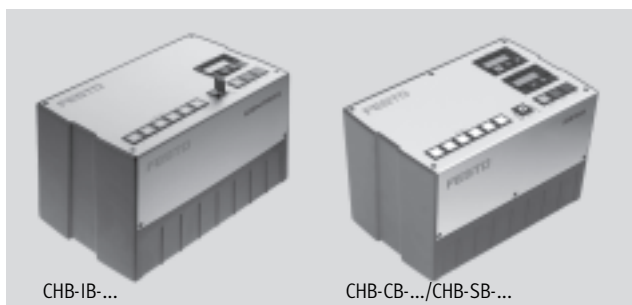
Identbox  
CHB-IB



servis opráv

Countbox  
CHB-CB

Sortbox  
CHB-SB



Systémy pre spracovanie obrazu  
optická detekcia polohy a kontrola kvality

2.1

Všeobecné technické údaje			
veľkosť dielov	Ø 10 mm	Ø 30 mm	Ø 80 mm
Ø dielov	0,5 ... 10	3 ... 30	3 ... 80
dĺžka dielov [mm]	od 3	od 3	od 5
spektrum dielov	rotačne symetrické diely ako aj vopred orientované diely ľubovoľného geometrického tvaru		
rozlíšenie kamery [mm]	0,02	0,1	
doba expozície [µs]	72 ... 8 192		136 ... 8 192
počet typov uložených v pamäti	48		
orientácia	max.8 rôznych orientácií na každý typ dielu		
rýchlosť pásu [mm/s]	200 (nastaviteľná: 100 ... 250)	300 (nastaviteľná: 100 ... 400)	
výkon pásu pri dobrých dieloch	závisí od veľkosti dielov, počtu a frekvencii privádzaných dielov a od požadovanej orientácie príklad: 4 skrutky(M3x25) za sekundu, poloha pripravená k montáži 4 osí (Ø 18 x 5 mm) za sekundu, pre kontrolu kvality		
iba pri CHB-CB a CHB-SB			
predvoľba množstva	požadované množstvo pre všetky diely uložené v pamäti je možné predvoľiť zvlášť		
čítací rozsah	1 ... 10 miliónov na typ dielu		

Technika elektrického pripojenia		
prevádzkové napätie [V AC]	85 ... 264 (pri 50/60 Hz), samorozpoznávacie	
max. príkon [VA]	100	
menovitá hodnota ochrany proti skratu [A]	1, pomalá poistka, automatický istič integrovaný v sieťovom spínači	

Prevádzkové podmienky a podmienky okolia	
prevádzkové médium	stlačený vzduch filtrovaný a nemazaný
prevádzkový tlak [bar]	0 ... 6
rozsah teplôt [°C]	10 ... 50 (nekondenzujúci)
krytie	IP54
miesto inštalácie	suché, tienené pred vonkajšími svetelnými zdrojmi, prostredie s čo najčistejším vzduchom

# Checkbox CHB

údajový list

FESTO

Rozhrania		
prípojenie OPP výstupy		Odporúča sa externé elektrické napájanie pre úplnú galvanickú izoláciu. zaťaženie každého výstupu < 100 mA, celkové zaťaženie < 1 A
		pripravené k činnosti chybové správy ovládanie dopravného zariadenia ovládanie zásobníka diel dobrý a správne orientovaný diel dobrý, ale nesprávne orientovaný nesprávny diel
	dodatočne s	CHB-CB CHB-SB CHB-SB
		dosiahnutý predvolený počet 1 ... 6 (rozpoznaný typ)
prípojenie OPP vstupy		externá predvol'ba typu externé spustenie snímače fronty externý snímač
	dodatočne s	CHB-CB CHB-SB
		spustenie nového počítačieho cyklu
diagnostické rozhranie		rozhranie RS 232 pre pripojenie notebooku, kábel je súčasťou dodávky

Hmotnosti [g]			
veľkosť dielov	Ø 10 mm	Ø 30 mm	Ø 80 mm
riadiaca jednotka	6 000		
dopravníková jednotka s 2 vyfukovacími polohami	4 000	7 000	12 000

# Checkbox CHB

údajový list



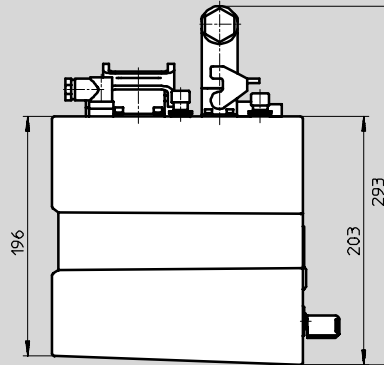
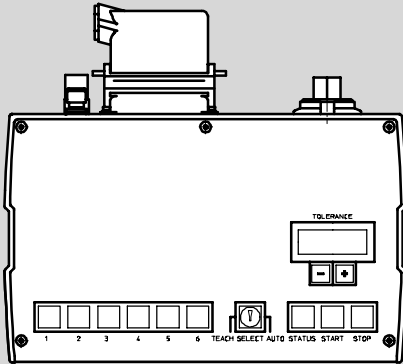
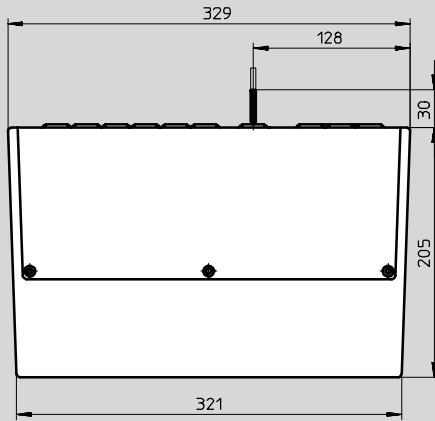
Systémy pre spracovanie obrazu  
optická detekcia polohy a kontrola kvality

2.1

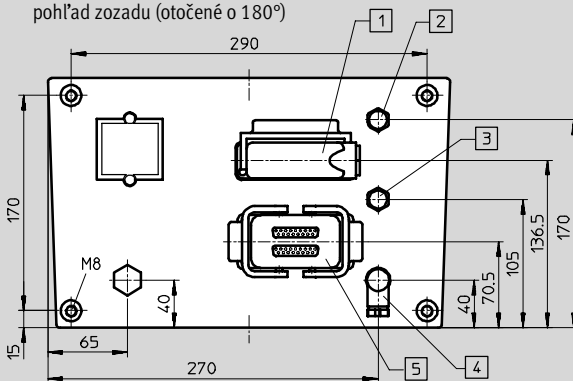
## Rozmery

stahovanie CAD modelov → [www.festo.sk/engineering](http://www.festo.sk/engineering)

riadiaca jednotka



pohľad zozadu (otočené o 180°)



- 1 pripojenie OPP
- 2 diagnostické rozhranie RS 232
- 3 ovládanie dopravníka malých dielov
- 4 snímače frontov
- 5 kábel pre dopravník

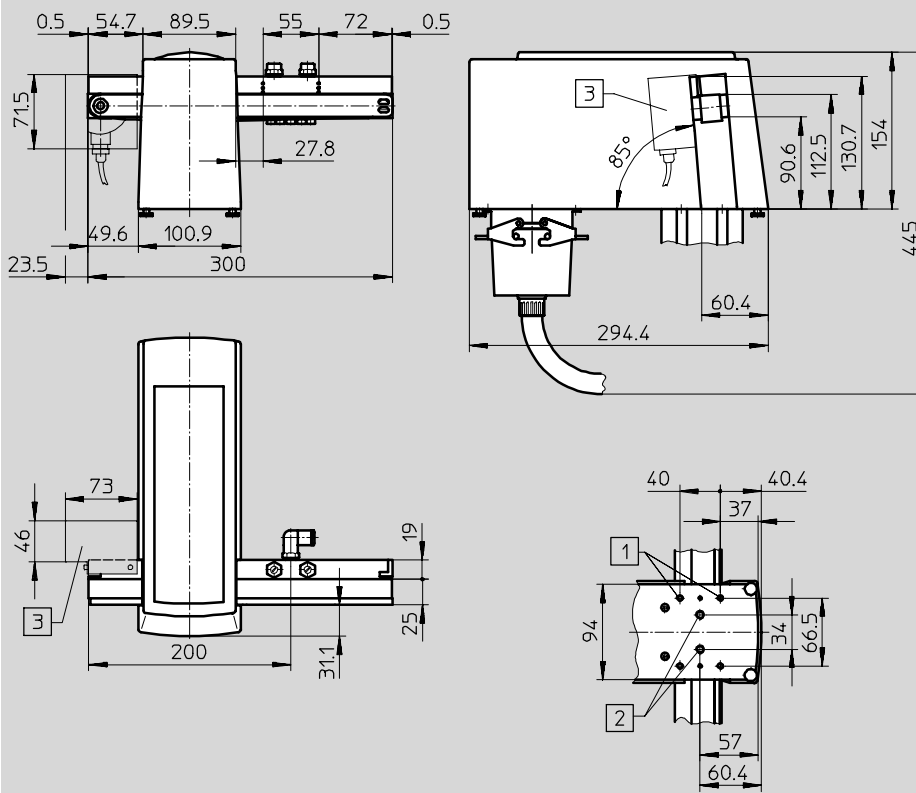
# Checkbox CHB

údajový list

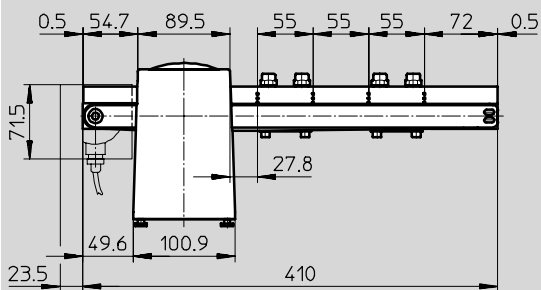
## Rozmery – dopravník, veľkosti dielov do $\varnothing 10$ mm

st'ahovanie CAD modelov → [www.festo.sk](http://www.festo.sk)

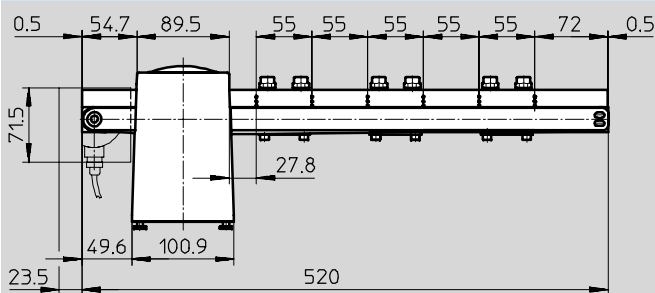
### 2 vyfukovacie polohy



### 4 vyfukovacie polohy



### 6 vyfukovacích polôh



# Checkbox CHB

údajový list



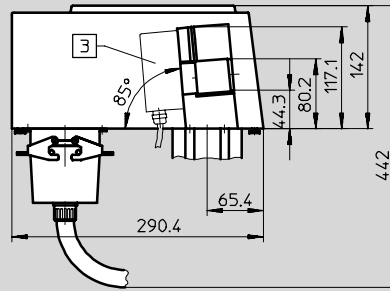
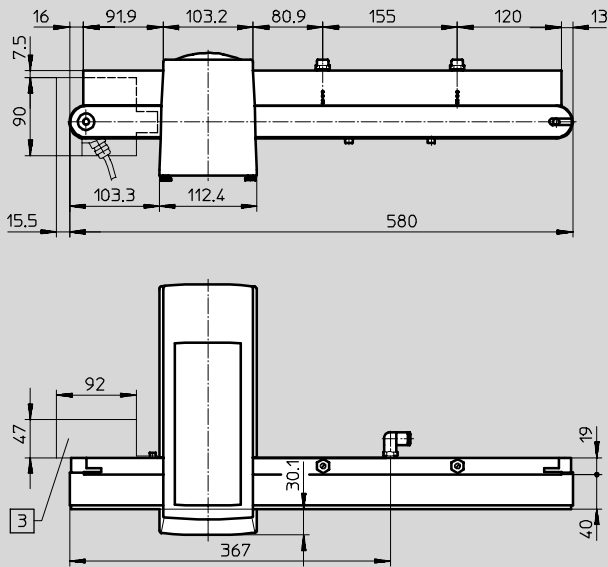
Systémy pre spracovanie obrazu  
optická detekcia polohy a kontrola kvality

2.1

## Rozmery – dopravník, veľkosti dielov do Ø 30 mm

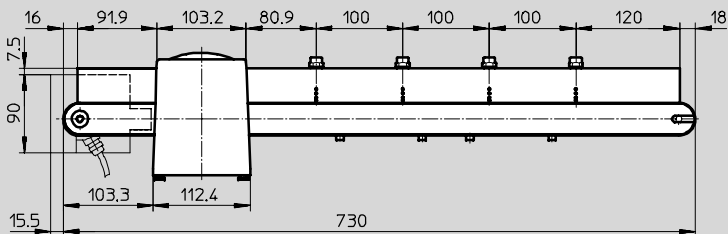
st'ahovanie CAD modelov → [www.festo.sk/engineering](http://www.festo.sk/engineering)

### 2 vyfukovacie polohy

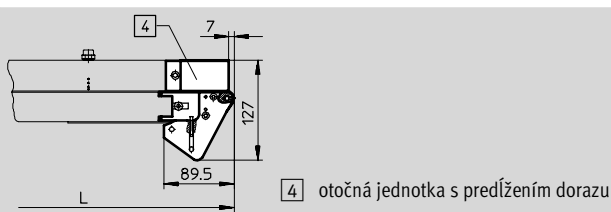
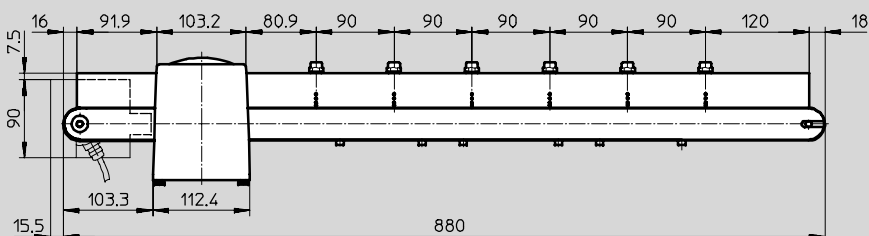


- 1 4x pripojovacie závit M6 pre profil 80x80 mm
- 2 2x pripojovacie závit M8 pre profil 50x50 mm
- 3 enkóder (voliteľný)

### 4 vyfukovacie polohy



### 6 vyfukovacích polôh



### Otočná jednotka

vyfukovacie polohy	L
2	632
4	782
6	932

# Checkbox CHB

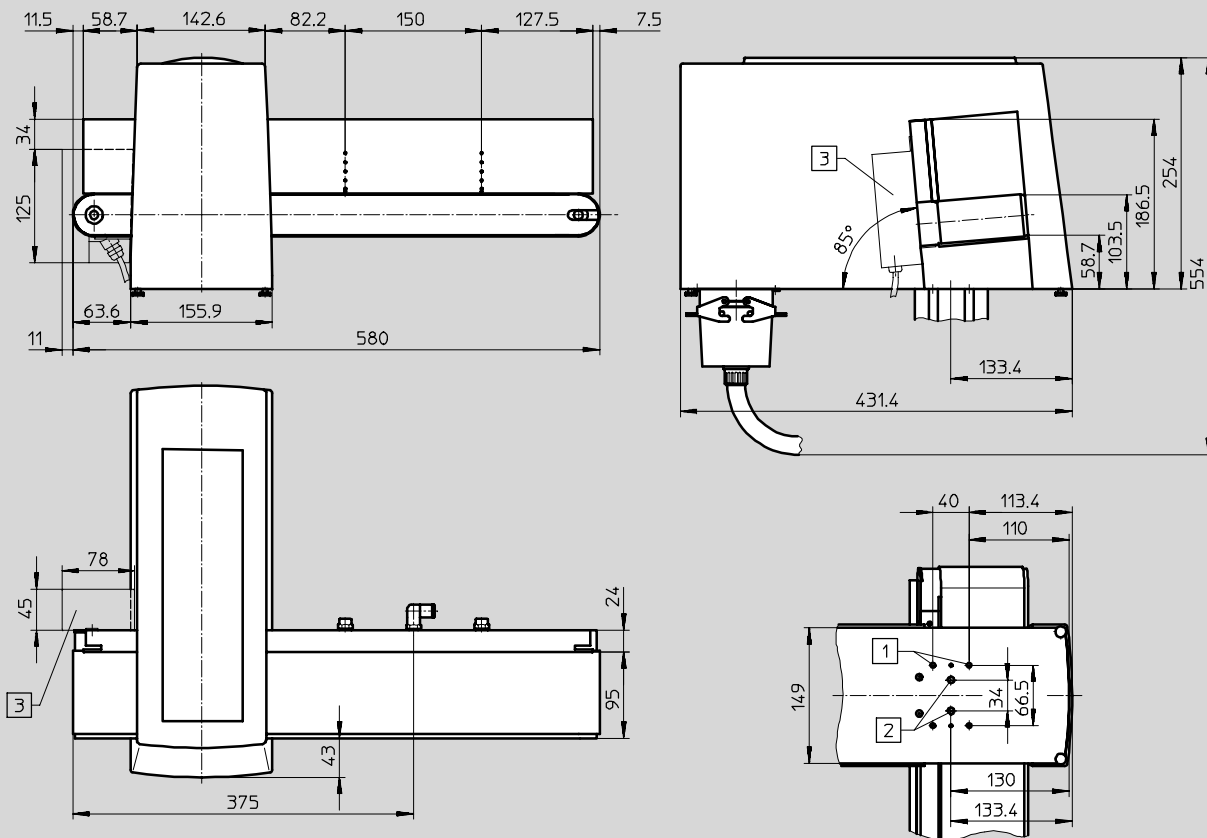
údajový list



Rozmery – dopravník, veľkosti dielov do  $\varnothing 80$  mm

st'ahovanie CAD modelov → [www.festo.sk/engineering](http://www.festo.sk/engineering)

2 vyfukovacie polohy



1 4x prípojacie závit M6  
pre profil 80x80 mm

2 2x prípojacie závit M8  
pre profil 50x50 mm

3 enkóder (voliteľný)

Systémy pre spracovanie obrazu  
optická detekcia polohy a kontrola kvality

2.1

# Checkbox CHB

údajový list

**FESTO**

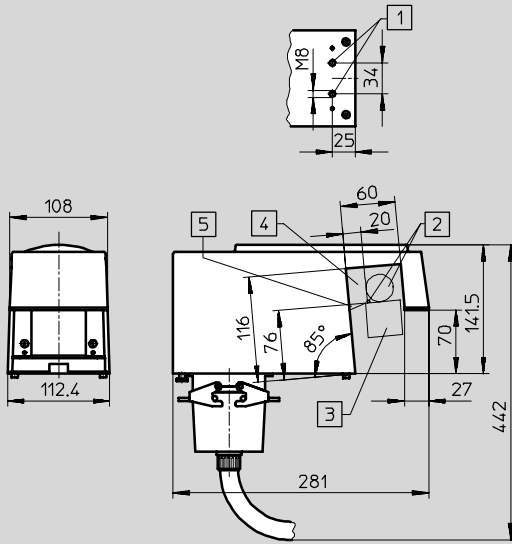
Systémy pre spracovanie obrazu  
optická detekcia polohy a kontrola kvality

2.1

## Rozmery – tunelový variant, pre veľkosti dielov do $\varnothing 30$ mm

st'ahovanie CAD modelov → [www.festo.sk/engineering](http://www.festo.sk/engineering)

bez vyfukovacích polôh a dopravníkového pásu

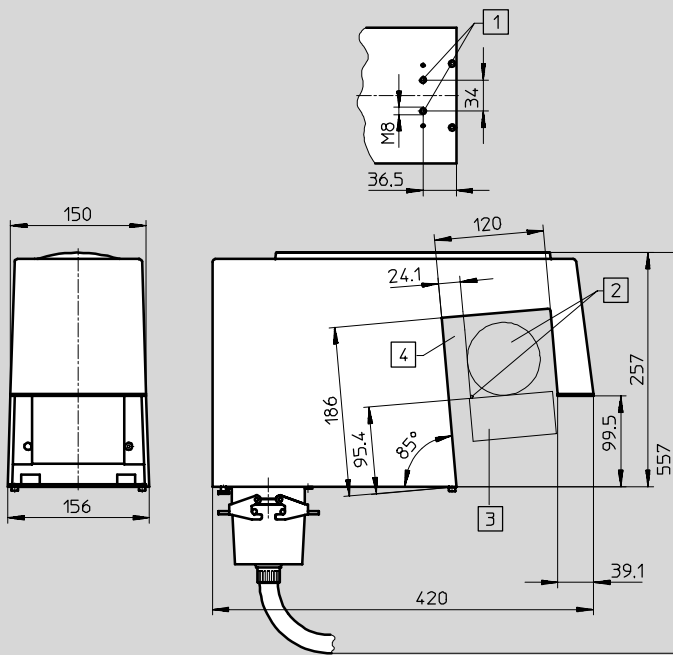


- 1 2x pripojovacie závit M8 pre profil 50x50 mm
- 2 veľkosti dielov  $\varnothing 3 \dots 30$  mm
- 3 dopravníkový pás
- 4 doraz
- 5 zaistený výrez pre svetelné pole kamery (cca. 5°)

## Rozmery – tunelový variant, pre veľkosti dielov do $\varnothing 80$ mm

st'ahovanie CAD modelov → [www.festo.sk/engineering](http://www.festo.sk/engineering)

bez vyfukovacích polôh a dopravníkového pásu



- 1 2x pripojovacie závit M8 pre profil 50x50 mm
- 2 veľkosti dielov  $\varnothing 3 \dots 80$  mm
- 3 dopravníkový pás
- 4 doraz



# Checkbox CHB

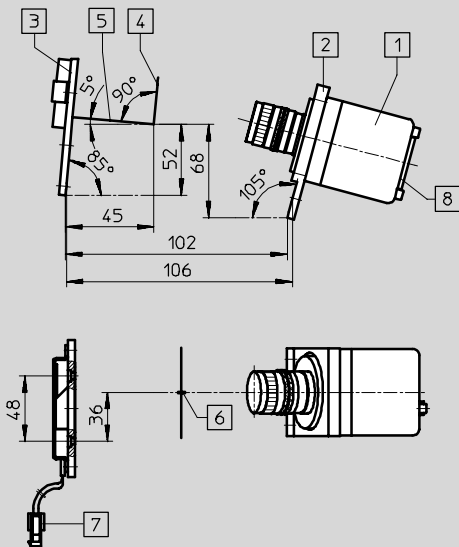
údajový list

FESTO

Rozmery – variant OEM, pre veľkosti dielov do  $\varnothing 30$  mm

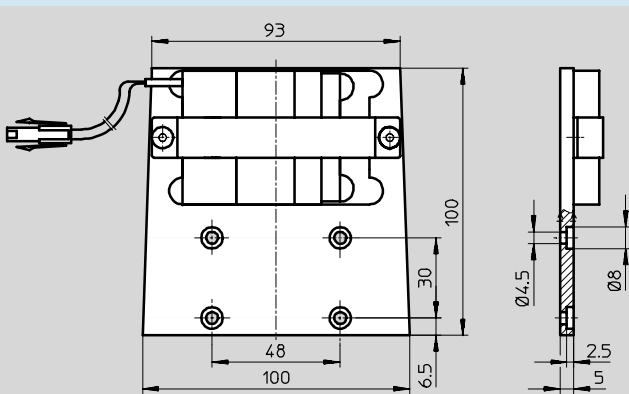
st'ahovanie CAD modelov → [www.festo.sk](http://www.festo.sk)

bez vyfukovacej polohy, dopravníkového pásu a telesa

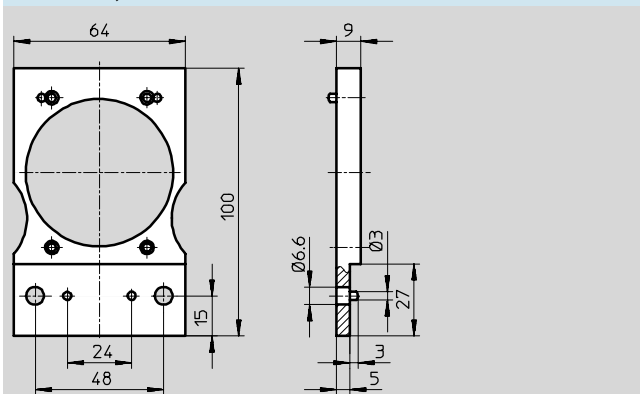


- 1 kamera s adaptérom, objektívom a medzikrúžkom
- 2 doska kamery
- 3 doska osvetlenia
- 4 doraz pre vedenie dielov
- 5 preprava dielov
- 6 priezorná drážka široká 1 mm
- 7 pripojenie pre svetlo
- 8 pripojenie pre kameru

doska osvetlenia



doska kamery



Systémy pre spracovanie obrazu  
optická detekcia polohy a kontrola kvality

2.1

# Checkbox CHB

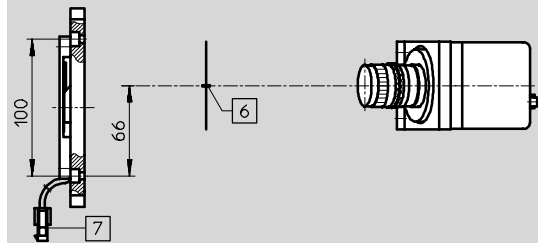
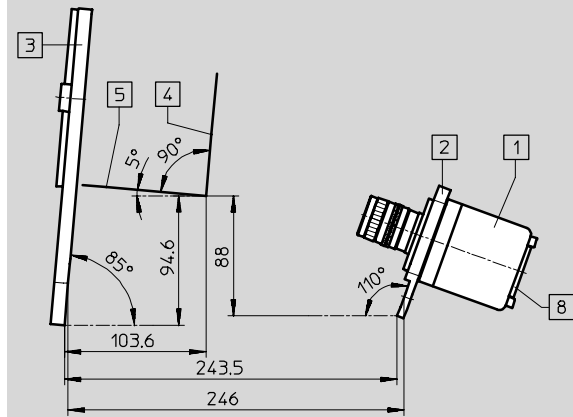
údajový list

FESTO

Rozmery – variant OEM, pre veľkosti dielov do  $\varnothing 80$  mm

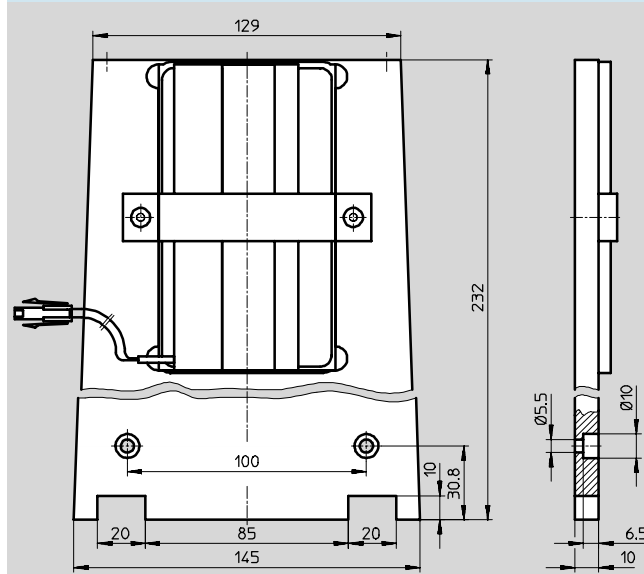
st'ahovanie CAD modelov → [www.festo.sk](http://www.festo.sk)

bez vyfukovacej polohy, dopravníkového pásu a telesa

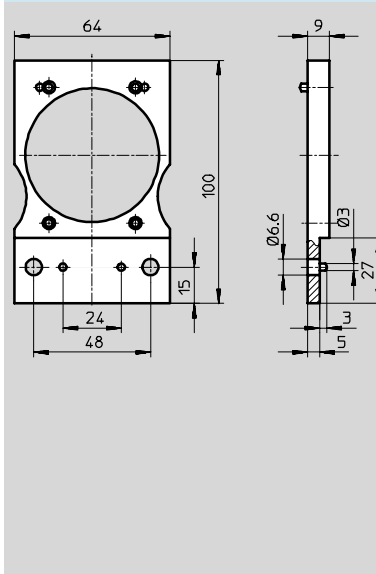


- 1 kamera s adaptérom, objektivom a medzikrúžkom
- 2 doska kamery
- 3 doska osvetlenia
- 4 doraz pre vedenie dielov
- 5 preprava dielov
- 6 priehľadná drážka široká 1 mm
- 7 pripojenie pre svetlo
- 8 pripojenie pre kameru

doska osvetlenia



doska kamery



Systémy pre spracovanie obrazu  
optická detekcia polohy a kontrola kvality

2.1

# Checkbox CHB

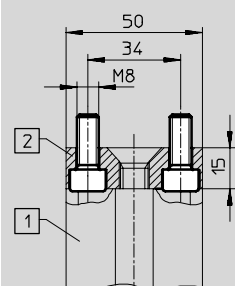
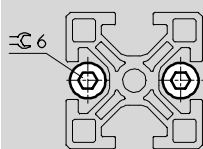
príslušenstvo

FESTO

## Rozmery – možnosti montáže

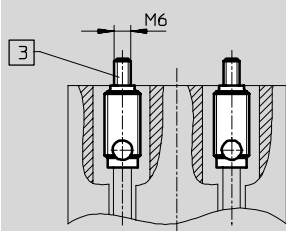
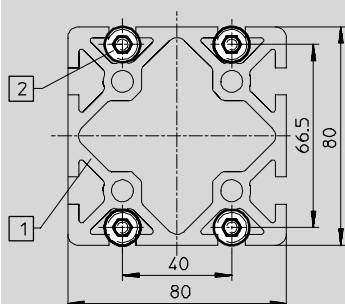
st'ahovanie CAD modelov → [www.festo.sk](http://www.festo.sk)

profil 50x50 mm



- 1 profil 50x50 mm
- 2 profilová spojka HV-50 ako pripojovacia spojka

profil 80x80 mm



- 1 profil 80x80 mm
- 2 automatická profilová spojka
- 3 4x skrutky s valcovou hlavou M6x40 DIN 912



# Checkbox CHB

typové označenie – stavebnica výrobkov

0 Vol'by					
prídavná funkcia	zorné pole	materiál pripojovacej lišty	alternatívny remeň pohonu	koniec pásu	príslušenstvo
EC	V10 V20 V33	VA	BTA BTB BTD	UE	MP
- EC	- V33	- VA	- BTA	- UE	- MP

Tabuľka typových označení		podmienky	kód	zadanie
prídavná funkcia	kóder		-EC	
zorné pole	prispôsobenie zorného poľa na 10 mm	4	-V10	
	prispôsobenie zorného poľa na 20 mm	4	-V20	
	prispôsobenie zorného poľa na 33 mm	5	-V33	
materiál dorazovej lišty	dorazová lišta z ušľachtilej ocele		-VA	
alternatívny remeň pohonu	remeň pohonu s pozdĺžnymi výstupkami	6	-BTA	
	remeň pohonu s pozdĺžnymi výrezmi	6	-BTB	
	remeň pohonu s hladkým povrchom, materiál S1	7	-BTD	
koniec pásu	otočná jednotka s remeňom	8	-UE	
príslušenstvo (voľne priložené)	montážne dosky		-MP	

- |            |   |       |  |
|------------|---|-------|--|
| 4 V10, V20 | nie v kombinácii s veľkosťou dielu F10, F80                                 | 7 BTD | nie v kombinácii s koncom pásu UE      |
| 5 V33      | nie v kombinácii s veľkosťou dielu F10                                      | 8 UE  | iba v kombinácii s veľkosťou dielu F30 |
| 6 BTA, BTB | nie v kombinácii s veľkosťou dielu F80<br>nie v kombinácii s koncom pásu UE |       |  |

kód pre objednávku

- [ ] - [ ] - [ ] - [ ] - [ ] - [ ]

# Checkbox CHB

príslušenstvo



Systémy pre spracovanie obrazu  
optická detekcia polohy a kontrola kvality

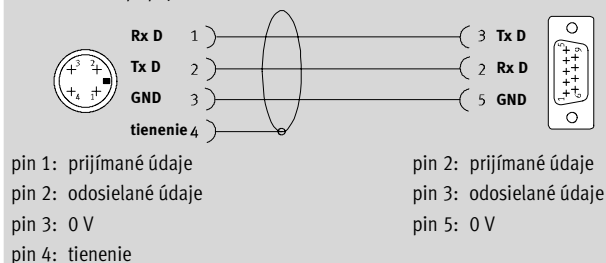
## 2.1

### Programovací kábel KDI

materiál:  
plášť kábla: polyvinylchlorid  
kruhový konektor:  
polybuthylentereftalát  
zásuvka: oceľ



rozmiestnenie pripojenia



Typové označenie					
dĺžka kábla [m]	konektory	zásuvka	hmotnosť [g]	č. dielu	typ
5	M12, 4 póly	9 pól	181	150 268	KDI-SB202-BU9

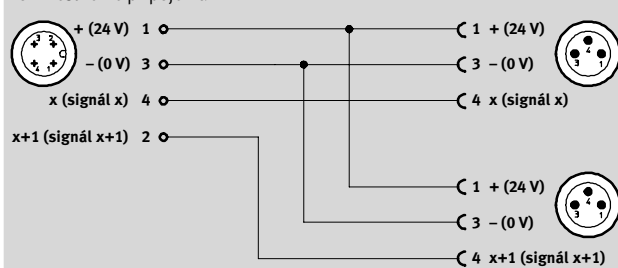
### Kábel DUO KM12-DUO

pre snímače zásoby

materiál:  
plášť kábla: polyuretán  
konektor, zásuvka: polyuretán  
skrutka s ryhovanou hlavou,  
prevlečná matica: mosadz



rozmiestnenie pripojenia



Typové označenie					
dĺžka kábla [m]	konektory	zásuvka	hmotnosť [g]	č. dielu	typ
0,6	M12, 4 póly	M8, 3 póly	58,2	18 685	KM12-DUO-M8-GDGD

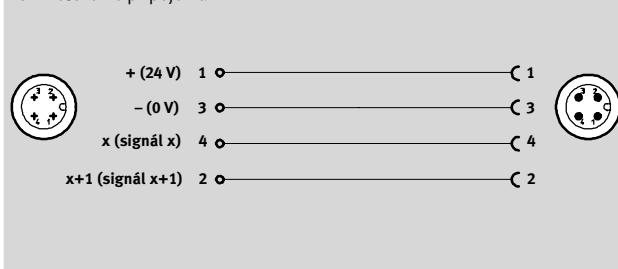
### Pripojovací kábel KM12-M12

pre snímače zásoby

materiál:  
plášť kábla: polyuretán  
konektor, zásuvka: polyuretán  
skrutka s ryhovanou hlavou,  
prevlečná matica: mosadz



rozmiestnenie pripojenia



Typové označenie					
dĺžka kábla [m]	konektory	zásuvka	hmotnosť [g]	č. dielu	typ
2,5	M12, 4 póly	M12, 4 póly	100,32	18 684	KM12-M12-GSGD-2,5
5			173,17	18 686	KM12-M12-GSGD-5

## Softvér pre nastavenie individuálnych požiadaviek

### CheckKon



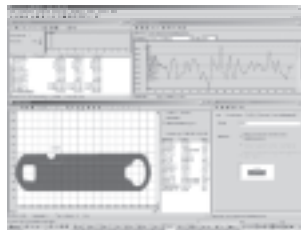
#### Výkonnostné parametre

Týmto softvérom je možné zobrazit', zaznamenať a upravovať všetky procesy Checkbox, od vyhodnocovania obrazu kamery až po parametrizáciu vstupov/výstupov.

Vďaka tomu je možné:

- nahrávanie nových programov do systému Checkbox
- zobrazenie a úprava systémových parametrov
- zobrazenie vyhodnotenia posledných kontrolovaných dielov
- zobrazenie a zaznamenanie obrysov dielov a hodnôt jednotlivých znakov
- zobrazenie a tlač konfigurácie systému

### CheckOpti



#### Výkonnostné parametre

Softvér „CheckOpti“ sa používa vtedy, keď štandardný proces učenia jednotky Checkbox dosiahne medzi svojich možností kvôli malým rozdielom v rozlišovaných obrysoch, čiže keď nie je možné zaručiť rozpoznávanie orientácie a/alebo kvality kontrolovaného dielu.

„CheckOpti“ umožňuje kompletne analyzovať rozpoznávací procesy jednotky Checkbox na základe obrysových údajov kontrolovaných dielov.

V prípade potreby je možné definovať a optimalizovať ďalšie parametre kontroly. Novú konfiguráciu je napokon možné nahráť do Checkboxu.

Typové označenie			
verzia	jazyk	č. dielu	typ
softvér CheckKon s príručkou	nemčina	194 496	PSW-CB-KON-DE
	angličtina	194 497	PSW-CB-KON-EN
softvér CheckOpti s príručkou	nemčina	192 144	PSW-CB-OPTI-DE
	angličtina	192 145	PSW-CB-OPTI-EN

## Checkbox CHB

príklady použitia

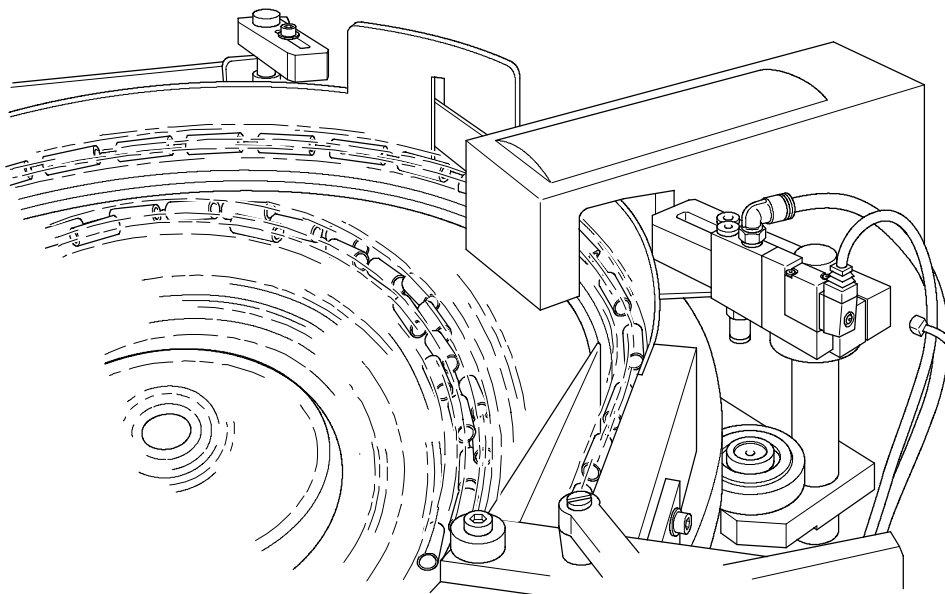
### Príklady použitia

#### Rozpoznávanie polohy a kontrola kvality pre puzdra rúžov

Kontrola dielov prebieha s rýchlosťou 30 dielov/s priamo v odstredivke. Jednotka Checkbox riadi celý proces prísunu, napr. proces spínania a vypínania odstredivky ako aj vyfukovanie nesprávne orientovaných a chybných dielov.

Kontrolované sú nasledujúce vlastnosti:

- orientácia v rámci jednej fázy
- dĺžka
- priemer



#### Rozpoznávanie polohy a identifikácia typu ventilových pružín

Kontrola ventilových pružín ako aj riadenie integrovanej jednotky obratu v rámci prísunu meracích a značkových systémov. Checkbox rozlišuje viac ako 100 typov pružín a elektronická pamäť typov umožňuje výmenu vybavenia jednoduchým stlačením tlačidla.

Kontrolované sú nasledujúce vlastnosti:

- orientácia
- dĺžka
- priemer

