

Checkbox Compact, CHB-C-N

FESTO



Checkbox Compact, CHB-C-N

hlavné údaje

FESTO

Nový Checkbox Compact

triedenie, kontrola a počítanie montážnych dielov pomocou kamery

Checkbox Compact CHB-C-N je inteligentný systém s adaptívnym riadením toku dielov a optickou identifikáciou obrobkov. Triedi drobné diely podľa typu, orientácie, kvality a množstva (s možnosťou voľby množstva).

Výborný na bezproblémové dodávanie malých dielov do montážnych a výrobných strojov, a to najmä pri veľkom objeme a veľkej rozmanitosti obrobkov.

Checkbox Compact spoľahlivo vytriedi chybné diely, zabráni montáži nesprávnych dielov a znižuje čas prípravy na minimum.

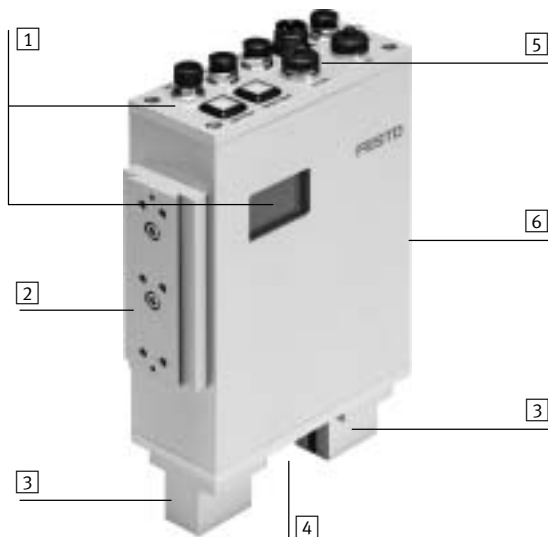
Kompaktná prispôsobivosť

kamerová technika a riadenie toku dielov v jednom zariadení vyskúšanom v praxi

CHB-C-N pozostáva zo stabilného hliníkového telesa so všetkými potrebnými komponentmi.

- užívateľské rozhranie (tlačidlá, kontrolky, displej)
- nástřčné prípoje pre elektrické pripojenie aktuátorov, snímačov fronty, diagnostického počítača, prúdového napájania, enkódera a nadradeného PLC
- technológia riadkovej kamery (osvetlenie, optický kábel, riadková kamera)

Obrobky sa skenujú v optickom kanáli medzi dvoma prizmami na spodnej strane zariadenia. Optika je navrhnutá tak, aby bola na spodnej strane otvorená, takže CHB-C-N môže byť nainštalovaný nad rôznymi transportnými zariadeniami (napr. nad dopravníkom).



Checkbox Compact CHB-C-N má na výstupoch vysoko výkonné signály 24 VDC, ktorými je možné priamo riadiť rýchlo spínacie pneumatické ventily, napr. MHE2-MS1H, bez použitia externých konštrukčných zostáv rozhrania alebo kontrolérov, aby sa z toku dielov pomocou prúdu vzduchu bezpečne vyfiltrovali chybné alebo nesprávne orientované diely. Je možné zvoliť si aj iné druhy aktuátorov, napr. pneumatické alebo elektrické odvádzacie pásy, výhybky alebo vratné stanice.

Je možné pripojiť ďalšie snímače (indukčné, kapacitné, optické, snímače farby) na kontrolu ďalších vlastností. Použitím kamerového snímača alebo kamerového systému sa dajú pri triedení vykonať ďalšie komplexné kontroly obrobkov. Rozsah funkcií dopĺňajú aj vstupy pre enkóder na sledovanie rýchlosti pásu a snímačov fronty, ako aj výstup na riadenie dopravníka.

- 1** užívateľské rozhranie, čelná platňa:
- tlačidlá
 - kontrolky
- strana telesa:
- displej

- 2** upevňovací prvok
- montážny profil vhodný ku spojovacej konštrukčnej zostave HMSV-12 (príslušenstvo)
 - 6 závitových otvorov M5, hĺbka zaskrutkovania 12 mm
 - otvory pre lícované kolíky 3 mm (ISO 2338, 3m6)
- montážny profil je možné namontovať aj na opačnú stranu

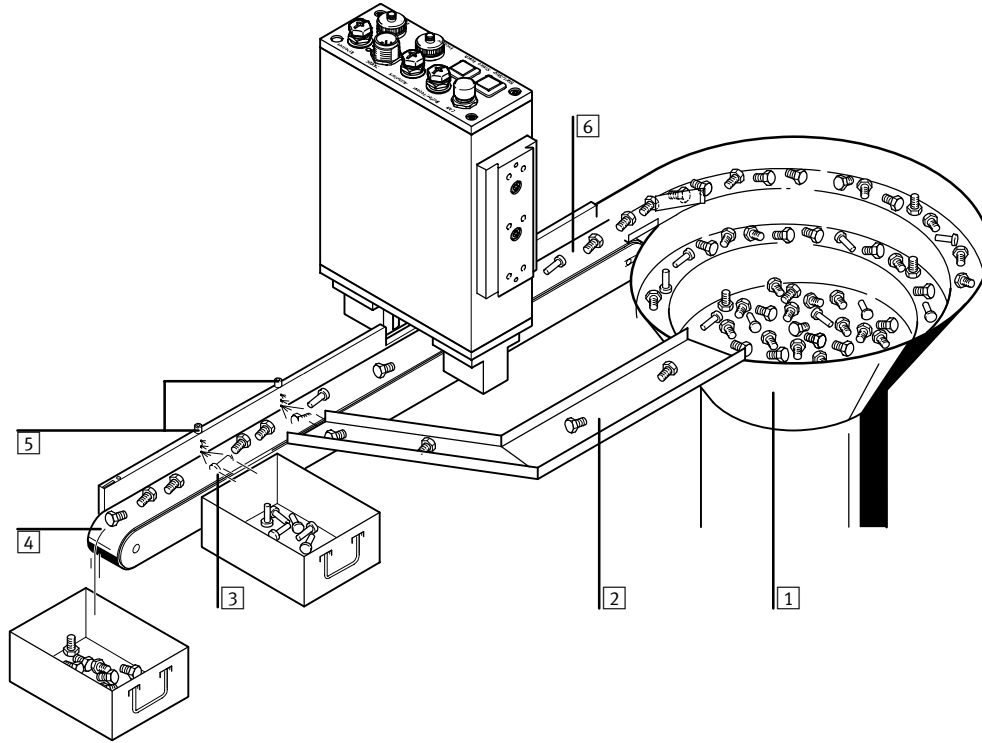
- 3** prizmy
- 4** optický kanál
- 5** elektrické prípoje
- elektrické napájanie
 - rozhranie Ethernet
 - aktuátory
 - snímač fronty/dopravník malých dielov
 - nadradený PLC
 - enkóder

- 6** upevňovací závit pre
- montážny profil s rybinovým vedením
 - priama montáž so závitom M5, max. hĺbka zaskrutkovania 6 mm, otvory pre lícované kolíky 3 mm (ISO 2338, 3m6)
- rovnaký montážny obrazec aj na opačnej strane

Checkbox Compact, CHB-C-N

hlavné údaje

Princíp fungovania



Integrácia Checkboxu do transportného zariadenia: príklad dopravníka a dvoch aktuátorov

1	dopravník malých dielov, napr.: vibračný dopravník, centrifúga, stupňový dopravník
2	návrat nesprávne orientovaných dielov na dopravník malých dielov
3	vyradenie nesprávnych dielov (chybné alebo iné diely)
4	odovzdanie správnych dielov do zásobníka alebo do ďalšieho zariadenia
5	aktuátory, napr.: vyfukovacie ventily, posunovače alebo vratné stanice
6	transportné zariadenie, napr. dopravník, lineárna os

Diely, ktoré majú byť skontrolované, prechádzajú cez optický kanál Checkboxu k dopravnému zariadeniu.

Checkbox roztriedi diely podľa údajov o obryse na:

- správny diel, správne orientovaný: kontrolovaný diel prejde až na koniec dopravného zariadenia a odovzdá sa do ďalšej stanice
- správny diel, nesprávne orientovaný: kontrolovaný diel sa napr. na prvej aktuátorovej pozícii vyfiltruje a vráti do dopravníkového systému, prípadne sa vo vratnej stanici správne otočí. Vyfiltrovanie sa môže uskutočniť napr. vyfukovacím impulzom
- nesprávny diel alebo typ: kontrolovaný diel sa napr. na druhej aktuátorovej pozícii vyfiltruje

Pri prechode „optickým kanálom“ sa vďaka presvieteniu oskenujú obrysy dielov.

V porovnaní s kamerovým snímaním plochy má snímanie obrazu skenovacou metódou Checkboxu (systém riadkovej kamery) obrovské výhody. Napríklad je možné snímať a spracovať akúkoľvek kombináciu dielov bez toho, aby bolo treba dodržať minimálnu vzdialenosť. Okrem toho je možné snímať a spracovať oveľa dlhšie objekty (do > 1000 mm)

Checkbox Compact, CHB-C-N



hlavné údaje

Ktoré diely sú vhodné?

V podstate všetky obrobky, ktoré je možné transportovať v stabilnej polohe a ktoré majú obrysy, vďaka ktorým je možné zistiť ich kvalitu a orientáciu pomocou kamery.

Pomocou dodatočných snímačov je možné kontrolovať aj farbu a materiálové vlastnosti.

Široké spektrum dielov:

- | | | | |
|--|---|---|--|
| <ul style="list-style-type: none"> • osi • aplikátory • batérie • skrutky • upevňovacie prvky • vrtáky • čapy • kefy • klipy • dentálne vrtáky • tesniace krúžky • sústružené diely • tŕne • mozaikové diely • bicyklové diely • objímky • pružiny • pružinové krúžky • uzávery fliaš | <ul style="list-style-type: none"> • filtračné prvky • závitové kolíky • závitové puzdrá • sklenené ampulky • sklenené fľaštičky • zámky pásov • drevené kolíky • objímky • hygienické tovary • hydraulické prvky • inštalačné diely • kanyly • keramické tesnenia • lamely reťazí • gombíky • kozmetické predmety • diely guličkového pera • umelohmotné fľaštičky • galantéria | <ul style="list-style-type: none"> • ložiská • optický kábel • puzdrá na rúže • svorkovnice • časti motorov • matice • lhly • klince • zásobníky na klince • nity • diely vačkového hriadeľa • kruhové tesnenia • plastové telesá • piercingové diely • kolesové skrutky • zipsové diely • spínacie kontakty • časti stieračov • skrutky | <ul style="list-style-type: none"> • písacie potreby • teleso snímača • poistky • hracie kocky • klíny • striekačky a ich časti • sprejové nástavce • výtlisky • konektory • kolíky • vrchnáky prepisovacích pier • tablety • podložky • ventilové pružiny • ventilové vedenia a sedlové krúžky • hriadele • vlnovité trubky • časti zubných kefiek • časti zapaľovačov |
|--|---|---|--|

Aká je možná rýchlosť?

V závislosti od dĺžky dielu je možné skontrolovať vyše 1500 dielov za minútu a diely môžu byť prepravované rýchlosťou viac ako 60 metrov za minútu.

V akých odvetviach sa využívajú zariadenia Checkbox CHB-C-N?

- | | |
|---|---|
| <ul style="list-style-type: none"> • automobilový priemysel • odevný priemysel • dentálna technika • elektrotechnika a elektronika • jemná mechanika • galvanizovanie • drevársky priemysel • kozmetika • metalurgia | <ul style="list-style-type: none"> • nábytkárstvo • optika • farmaceutický priemysel • plasty • brúsenie • hračky • balenie • náradie |
|---|---|

Checkbox Compact, CHB-C-N

hlavné údaje

FESTO

Ako vidí kamera?

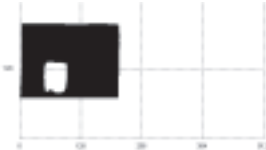
kontrolovaný diel
izolačná terminálová vložka



kontrolovaný diel
pružina ventilu



snímka kamery
izolačná terminálová vložka



snímka kamery
pružina ventilu



kontrolovaný diel
sklenená ampulka



kontrolovaný diel
žeraviaca sviečka



snímka kamery
sklenená ampulka



snímka kamery
žeraviaca sviečka



kontrolovaný diel
spätný ventil



kontrolovaný diel
hrot tužky



snímka kamery
spätný ventil

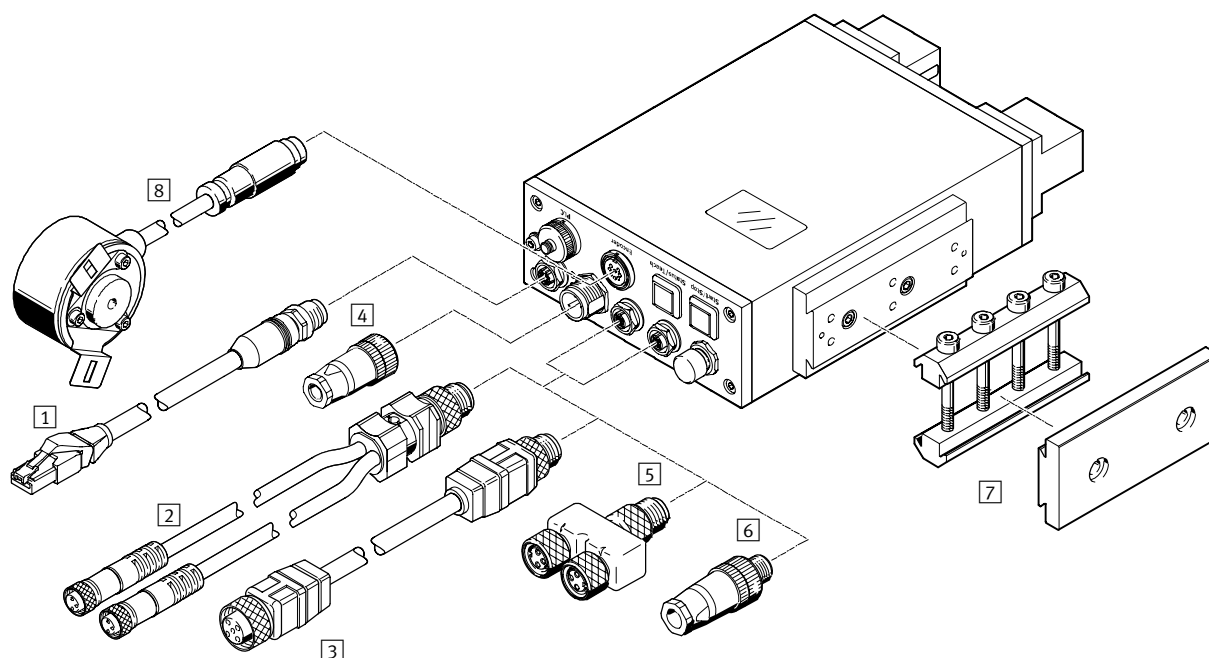


snímka kamery
hrot tužky



Checkbox Compact, CHB-C-N

prehľad príslušenstva



upevňovacie prvky a príslušenstvo		→ strana/internet
1	spojovacie vedenie NEBC-D12G4-ES...	12
2	vedenie DUO KM12-DUO	12
3	pripojovacie vedenie KM12-M12-GSGD	12
4	zásuvka NTSD-GD	12
5	konektor T NEDU-M8D3	12
6	zástrčka NECU-S-M12G4	12
7	adaptérová konštrukčná zostava HMSV-12	11
8	enkóder TU-30/80-EC-L/R	11
-	softvér	11

Checkbox Compact, CHB-C-N

údajový list

FESTO



Všeobecné technické údaje		
spôsob upevnenia		rybinová drážka s vnútorným závitom s príslušenstvom
rozmery Š x D x V	[mm]	60 x 164 x 256,9
rozmery: optický kanál Š x V	[mm]	59,2 x 40
hmotnosť výrobku	[g]	2325

Elektronika		
rozlíšenie snímača		2048 pixelov/riadok
veľkosť pixelov	[mm]	0,014
typ snímača		CMOS riadkový sken
max. riadková frekvencia snímača	[Hz]	8500
max. počet kontrolných programov		256
max. počet typov pre kontrolný program		1
max. počet rôznych orientácií na typ		8
funkcia počítadla		áno
rozsah počítania		1 ... 9999999
predvolené množstvo		cez softvér CheckOpti
min. dĺžka dielu	[mm]	1
max. dĺžka dielu		závisí od rýchlosti dopravníka a požadovaného rozlíšenia
min. priemer dielu	[mm]	0,5
max. priemer dielu	[mm]	25
nominálne napätie DC	[V]	24
prípustné výkyvy napätia	[%]	-15 ... +20
prúdový príkon pri nezaťažených výstupoch	[mA]	400
interné istenie		4 A tavná poistka
max. zapínací prúd na výstupný kanál	[A]	1,3
elektronické obmedzenie výstupov	[mA]	700

Napájacie napätie rozhrania		
typ prípoja		zástrčka
prípojovacia technika		M 18x1
počet pólov, žíl		4
max. celkový prúd	[A]	3,0

Checkbox Compact, CHB-C-N

údajový list

Rozhranie aktuátora	
typ prípoja	zásuvka
prípojovacia technika	M12x1, kód A podľa EN 61076-2-101
počet pólov, žíl	5
max. celkový prúd [A]	1,9

Rozhranie zásobníka	
typ prípoja	zásuvka
prípojovacia technika	M12x1, kód A podľa EN 61076-2-101
počet pólov/žíl	5
max. celkový prúd [A]	1,9

Rozhranie PLC	
typ prípoja	zásuvka
prípojovacia technika	M16x0,75
počet pólov, žíl	24
max. celkový prúd [A]	0,9

výstupy	dobrý a správne orientovaný diel
	dobrý, ale nesprávne orientovaný diel
	nesprávny diel
	riadenie dopravníka
	riadenie smeru transportu/v prevádzkovej pohotovosti
	hlásenie Výstraha
	chybový výstup
	dosiahnutý zadaný počet
napájanie napätím PLC	

vstupy	snímač fronty 1
	snímač fronty 2/kontrolný program Bit 2
	externá chyba
	začať nový cyklus počítania
	externý štart/stop
	externý snímač/kontrolný program Bit 3
	dotykový uzáver
	kontrolný program Bit 0
kontrolný program Bit 1	

charakteristika, vstupy	podľa IEC 61131-2, typ 1
-------------------------	--------------------------

Rozhranie Ethernet	
typ prípoja	zásuvka
prípojovacia technika	M12x1, kód D podľa EN 61076-2-101
počet pólov, žíl	4
protokol	TCP/IP
rýchlosť prenosu [Mbit/s]	10/100
funkcia	diagnostika
	programovanie

Checkbox Compact, CHB-C-N

údajový list

FESTO

Rozhranie enkódera	
typ prípoja	zásuvka
prípojovacia technika	M16x0,75
počet pólov, žíl	8
protokol	RS485

Rozhranie prevádzkovej zbernice	
upozornenie	nepripojený
protokol	CAN, nepodporuje sa

Imisia/emisia	
teplota okolia	[°C] -5 ... +45
skladovacia teplota	[°C] -20 ... +70
krytie	IP64
osvedčenie	RCM značka
CE značka (viď vyhlásenie o zhode)	podľa smernice EU-EMV
podmienky okolia	odtienenie extrémneho externého svetla čo najčistejší okolitý vzduch suché
fotobiologická bezpečnosť	riziková skupina 1 (nízke riziko) podľa DIN EN 62471:2009-03
odolnosť proti vibráciám	test použitia pre transport so stupňom 2 podľa FN 942017-4 a EN 60068-2-6
odolnosť proti nárazom	test nárazov so stupňom 2 podľa FN 942017-5 a EN 60068-2-27
ochrana pred priamym a nepriamym kontaktom	PELV
trieda odolnosti proti korózii KBK ¹⁾	2

1) Trieda odolnosti proti korózii KBK2 podľa normy Festo 940070

Mierne nároky na odolnosť proti korózii. Aplikácia v interiéroch s prípadným výskytom kondenzácie. Vonkajšie viditeľné časti s požiadavkami predovšetkým na vzhľad povrchu, ktorý je vystavený priamemu kontaktu s atmosférou bežnou pre priemysel

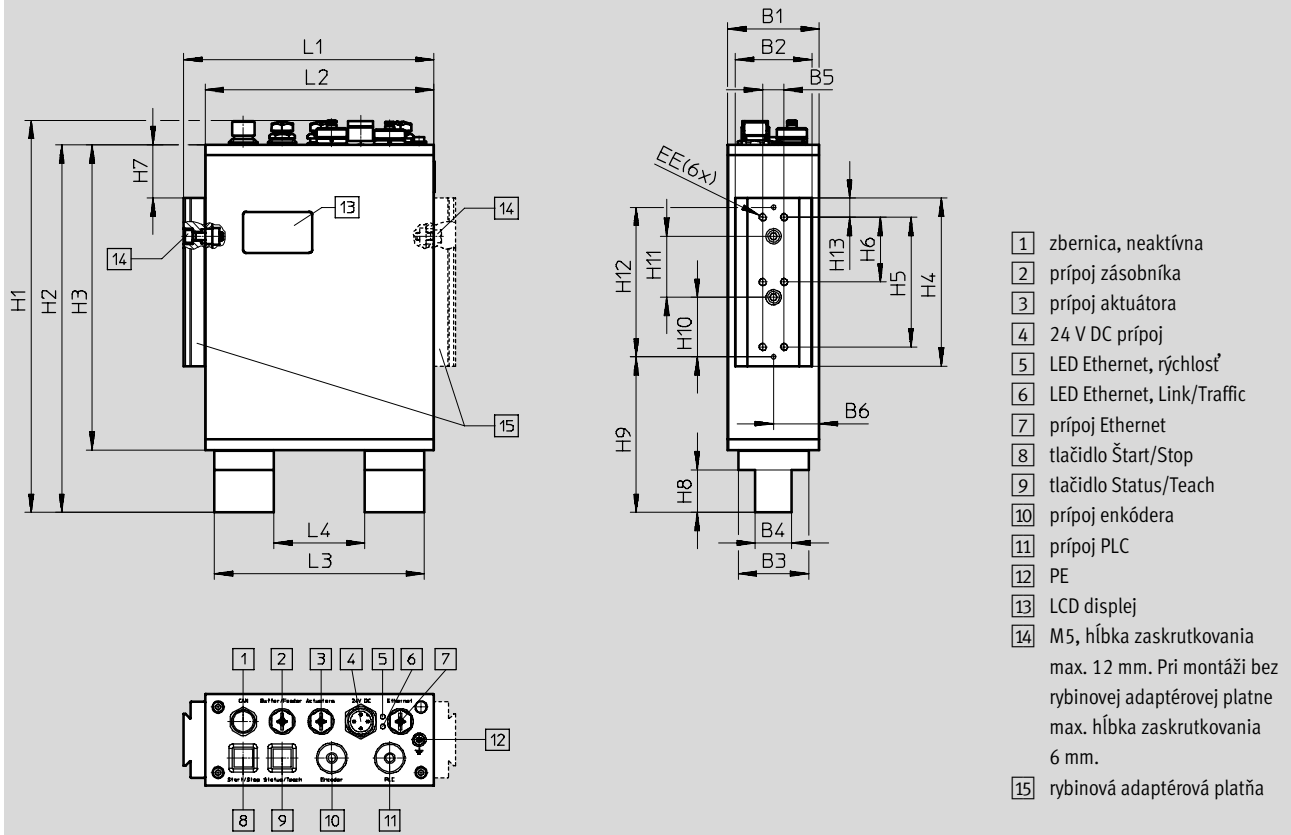
Materiály	
teleso	tvárna hliníková zliatina
veko	tvárna hliníková zliatina
poznámka o materiáli	v zmysle RoHS

Checkbox Compact, CHB-C-N

údajový list

Rozmery

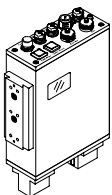
sťahovanie CAD modelov → www.festo.sk



typ	L1	L2	L3	L4	H1	H2	H3	H4	H5	H6	H7	H8
CHB-C-N	164	150	137,4	59,4	256,9	241	200	110	85	42,5	35	28

typ	H9	H10	H11	H12	H13	EE	B1	B2	B3	B4	B5	B6
CHB-C-N	102	39	40	98	12,5	M5	60	50	46	24	14	30

Typové označenie

názov	č. dielu	typ
 Checkbox CHB-C-N	3501040	CHB-C-N

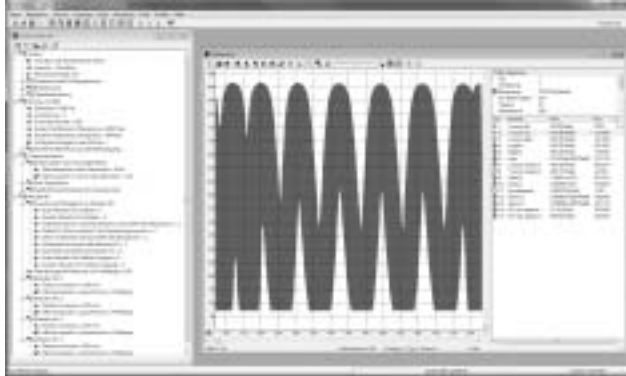
Checkbox Compact, CHB-C-N

hlavné údaje a príslušenstvo



Softvér pre prispôbovanie individuálnym požiadavkám

Checkkon



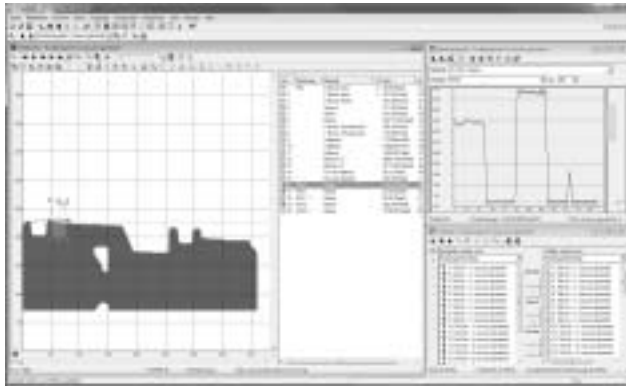
Výkonnostné parametre

Pomocou tohto softvéru je možné zobraziť, zaznamenať a prispôbiť všetky procesy Checkbox CHB-C-N od vyhodnocovania obrazu kamery až po parametre vstupov/výstupov.

To znamená:

- konfigurácia systému displejom a zmenou parametrov a prevádzkového režimu
- systémová diagnostika a analýza chýb
- displej a zobrazenie kontrolovaných dielov a výsledkov kontroly
- archivácia a dokumentácia nastavenia systému
- správa kontrolného programu
- štatistické vyhodnotenie výsledkov kontroly

CheckOpti



Softvér

„CheckOpti“ sa využíva vtedy, keď štandardný proces učenia Checkbox CHB-C-N naráža na svoje hranice kvôli rozdielnym obrysom, čiže keď nie je možné zaručiť rozpoznávanie orientácie a/alebo kvality testovaného dielu.

V prípade potreby je možné definovať doplnkové testovacie črty a optimalizovať pomocou nich systém pre konkrétnu aplikáciu.

Ďalšie funkcie CheckOpti:


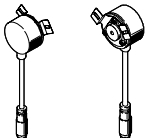
- nastavenie normovanej hodnoty pre počítadlovú funkciu
- archivácia a dokumentácia kontrolného programu

Ďalšie produktové informácie

→ www.festo.sk

Projektovací softvér	technické údaje → internet: www.festo.com/sp
opis	jazyk
softvér Checkkon	nemecky, anglicky
softvér CheckOpti	nemecky, anglicky

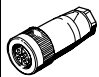
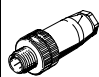
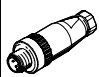

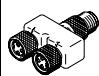
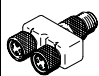
Návod na obsluhu	č. dielu	typ
nemecky	8046181	GDCA-CHB-C-N-DE
anglicky	8046182	GDCA-CHB-C-N-EN

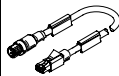
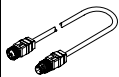

Typové označenie – príslušenstvo		
opis	č. dielu	typ
adaptérová konštrukčná zostava	technické údaje → internet: hmsv-12	
 s naskrutkovateľnou adaptérovou doskou	177658	HMSV-12
enkóder		
 enkóder, dĺžka kábla 2 m	540140	TU-30/80-EC-L/R

Checkbox Compact, CHB-C-N

príslušenstvo



Typové označenie				
	opis	prierez elektrického prípoja [mm ²]	č. dielu	typ
zásuvka technické údaje → internet: ntsd				
	zásuvka priama, 4 póly, svorkovnica	1,5	18493	NTSD-GD-9
		2,5	18526	NTSD-GD-13,5
zástrčka technické údaje → internet: sea, necu				
	priama zásuvka, M12x1, 4 póly, tvar A, svorkovnica	0,14 ... 0,5	192008	SEA-4-GS-7-2,5
		0,75	18666	SEA-GS-7
		0,75	18779	SEA-GS-11-DUO
	priama zásuvka, M12x1, 4 póly, tvar A, svorkovnica pre autonómne prúdové obvody	0,14 ... 0,5	570955	NECU-S-M12G4-P1-Q6-IS
		0,75	570953	NECU-S-M12G4-P1-IS
	priama zásuvka, M12x1, 4 póly, tvar A, svorkovnica pre autonómne prúdové obvody	0,75	570956	NECU-S-M12G4-D-IS
konektor T technické údaje → internet: nedu				
	4 póly, M12x1 konektory/3 póly, M8x1 zásuvky	-	541597	NEDU-M8D3-M12T4
			541596	NEDU-M12D5-M12T4
	4 póly, kód A, M12x1 konektory/zásuvky	-	541596	NEDU-M12D5-M12T4

Typové označenie				
	elektrický prípoj 1	elektrický prípoj 2	dĺžka kábla [m]	č. dielu typ
spojovacie vedenie technické údaje → internet: nebc				
	M12x1, 4 póly, priamy konektor, kód D	priamy konektor RJ45, 4 póly	1	8040451 NEBC-D12G4-ES-1-S-R3G4-ET
			3	8040452 NEBC-D12G4-ES-3-S-R3G4-ET
			5	8040453 NEBC-D12G4-ES-5-S-R3G4-ET
			10	8040454 NEBC-D12G4-ES-10-S-R3G4-ET
prípojovacie vedenie technické údaje → internet: km12				
	M12x1, 4 póly, konektor priamy	M12x1, 4 póly, zásuvka priama	2,5	18684 KM12-M12-GSGD-2,5
			5	18686 KM12-M12-GSGD-5
vedenie DUO technické údaje → internet: km12-duo				
	M12x1, 4 póly, konektor priamy	2xM8x1,3 póly, zásuvka priama	5	18685 KM12-DUO-M8-GDGD

Checkbox Compact, CHB-C-N

príklady použitia

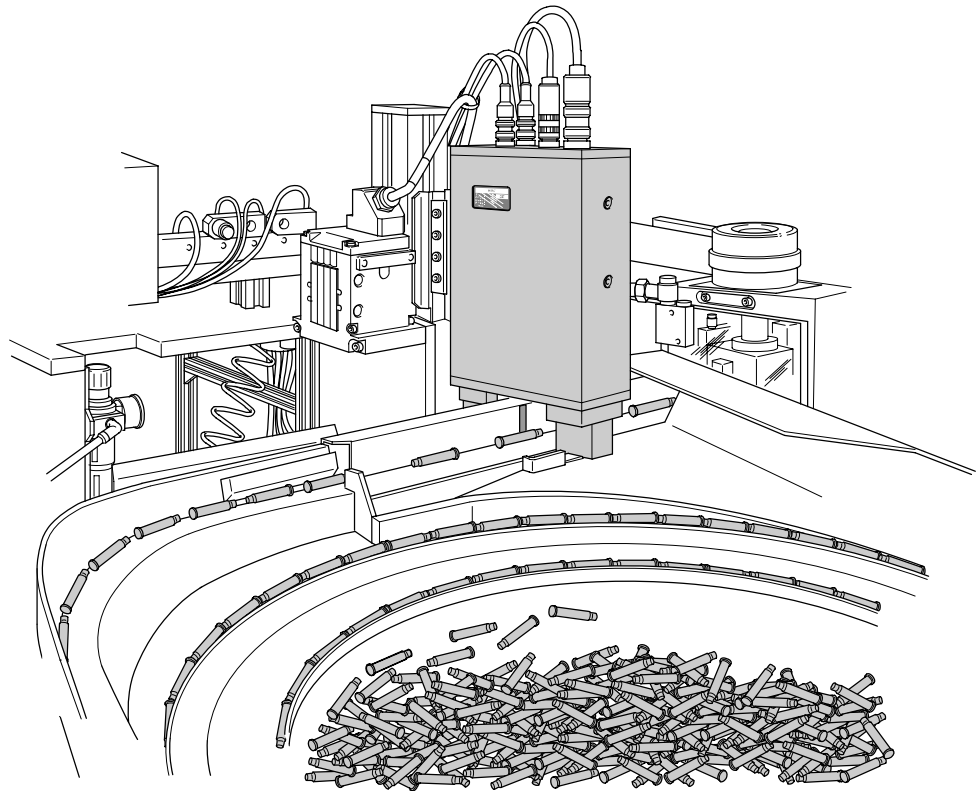
Príklady použitia

Kontrola polohy a kvality vnútorných pólov

Checkbox CHB-C-N kontroluje vnútorný pól a riadi kompletný proces prívodu, napr. nasledujúcu vratnú stanicu, v ktorej sa otočia nesprávne orientované dobré diely, a výfukovú trysku na vytriedenie chybných dielov.

Kontroluje sa:

- orientácia
- priemer
- dĺžka
- tvar



Kontrola polohy a kvality optických káblov

Checkbox CHB-C-N kontroluje transparentné zobrazovacie prvky, riadi tok dielov a pomocou výfukových trysiek spoľahlivo odstraňuje nesprávne orientované alebo chybné diely.

Kontroluje sa:

- orientácia
- tvar
- priemer
- vzduchové bubliny

