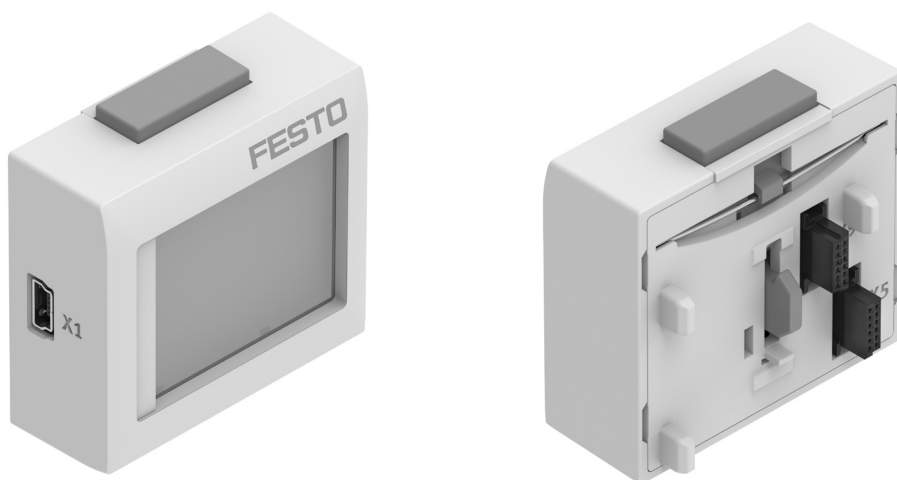


## Obslužné zariadenie CDSB

**FESTO**



## Hlavné údaje



### Vlastnosti

Obslužné zariadenie CDSB-A1 od spoločnosti Festo je zobrazovacie a obslužné zariadenie, ktoré sa dá pripojiť ku kontroléru pre servomotory CMMT a automatizačnému systému CPX-E.

Cez zabudovaný farebný TFT displej s dotykovou obrazovkou je možná obsluha a jednoduchá diagnostika pripojeného základného zariadenia. Pre vyšší používateľský komfort je k dispozícii diagnostika chýb s jasným textovým hlásením.

Keď je obslužné zariadenie pripojené, na dotykovej obrazovke je možné nastavovať rôzne parametre (v závislosti od základného zariadenia). Je možné sledovať diagnostické hlásenia a vykonávať aktualizácie.

Keď je obslužné zariadenie CDSB odpojené, je možné pripojiť ho cez rozhranie mini USB k počítaču. V počítači sa rozpozná ako veľkokapacitné pamäťové úložisko, do ktorého je možné nahráť súbory s firmvérom.

### Funkcia

- univerzálna obsluha rôznych základných zariadení (CMMT alebo CPX-E)
- kompaktná veľkosť
- farebná dotyková obrazovka
- diagnostická funkcia
- funkcia aktualizácie základného zariadenia (ak je pripojené)
- napájanie cez príslušné základné zariadenie
- rozhranie mini USB
- rozhranie pre základné zariadenie (ak je zariadenie odpojené, rozhranie je skryté)

## Hlavné údaje

### Ďalšie informácie

#### Aktualizácia firmvéru

Aktualizáciu firmvéru je možné stiahnuť z portálu Podpora spoločnosti Festo. Po pripojení obslužného zariadenia CDSB-A1 k počítaču sa musí stiahnutá aktualizácia uložiť do priečinka „/Update“.

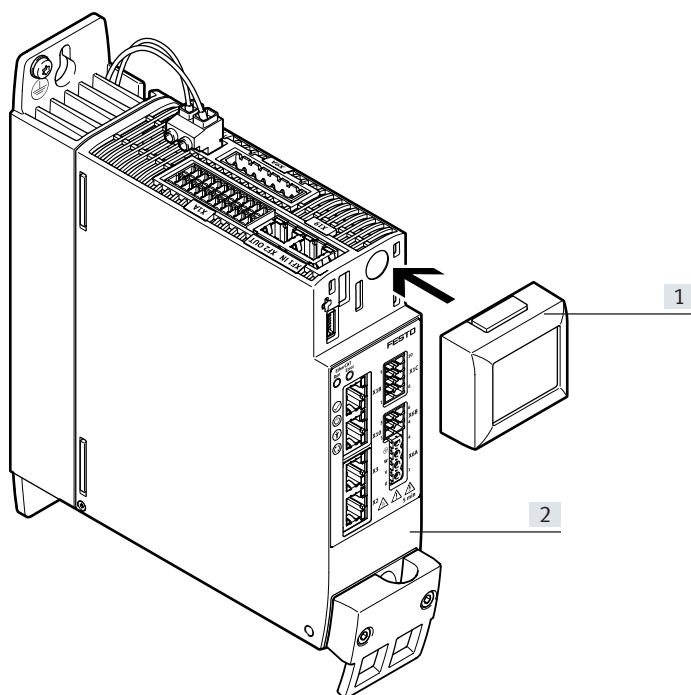
Aktualizácia sa po opätovnom zapnutí obslužného zariadenia (power off/on) spustí automaticky. Proces aktualizácie môže trvať až 2 minúty. Potom sa obslužné zariadenie automaticky znovu spustí.

#### Prevádzka základného zariadenia

Ak je obslužné zariadenie CDSB-A1 pripojené k základnému zariadeniu, zobrazí sa:



- „Loading data“, čo znamená, že (ešte) nedošlo k spojeniu so základným zariadením
- po úspešnom spojení sa hneď zobrazí používateľské rozhranie základného zariadenia alebo prvý bod z ponuky základného zariadenia
- pomocou šípok je možné vyberať funkcie z ponuky (napr. diagnostiku)
- pomocou šípok sa dá prechádzať z jednej úrovne ponuky na druhú
- polia, ktoré je možné meniť alebo ktoré umožňujú realizovať nejakú činnosť, sú vyznačené modrou farbou

### Pripevnenie CDSB k základnému zariadeniu

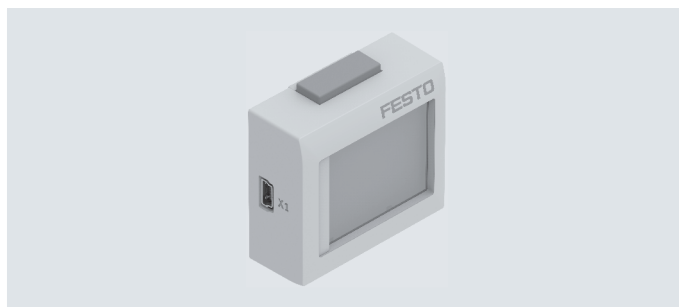


- [1] obslužné zariadenie CDSB  
 [2] základné zariadenie:  
 kontrolér pre servomotory  
 CMMT-AS

## Údajový list

-  - napätie  
4,5... 5,5 V DC
-  - rozsah teplôt  
0... +60 °C

- oblasti použitia:
- pre kontrolér pre servomotory CMMT-AS
  - pre riadenie CPX-E-CEC automatizačného systému CPX-E



### Všeobecné technické údaje

oblasť využitia		len s CMMT a CPX-E-CEC
zobrazenie		dotyková obrazovka
displej		TFT; farebný
veľkosť displeja	[palec]	1,77
rozlíšenie displeja	[pixel]	128x160
rozsah prevádzkového napätia	[V DC]	4,5... 5,5
max. veľkosť prúdu	[mA]	250
typická veľkosť prúdu	[mA]	90
USB rozhranie, pripojovacia technika		USB 2.0 typ B mini
max. dĺžka vedenia	[m]	3
používateľská pamäť	[GB]	3

### Technické údaje – mechanické

hmotnosť výrobku	[g]	36,6
rozmery Š x D x V	[mm]	50 x 45 x 19,6

### Materiály

teleso		spevnený PA6
LABS látky		VDMA24364, zóna III
poznámka o materiáli		v zmysle RoHS

### Prevádzkové podmienky a podmienky okolia

teplota okolia	[°C]	0... +60
teplota skladovania	[°C]	-20... +70
relatívna vlhkosť vzduchu (pri 60 °C)	[%]	max. 95
		bez kondenzácie
CE značka (pozri vyhlásenie o zhode) <sup>2)</sup>		podľa smernice EÚ o EMC <sup>1)</sup> podľa smernice EÚ o RoHS
UKCA značka (pozri vyhlásenie o zhode)		predpisy UK o EMC predpisy UK o RoHS
certifikáty		RCM Mark KC-EMC
krytie		IP20

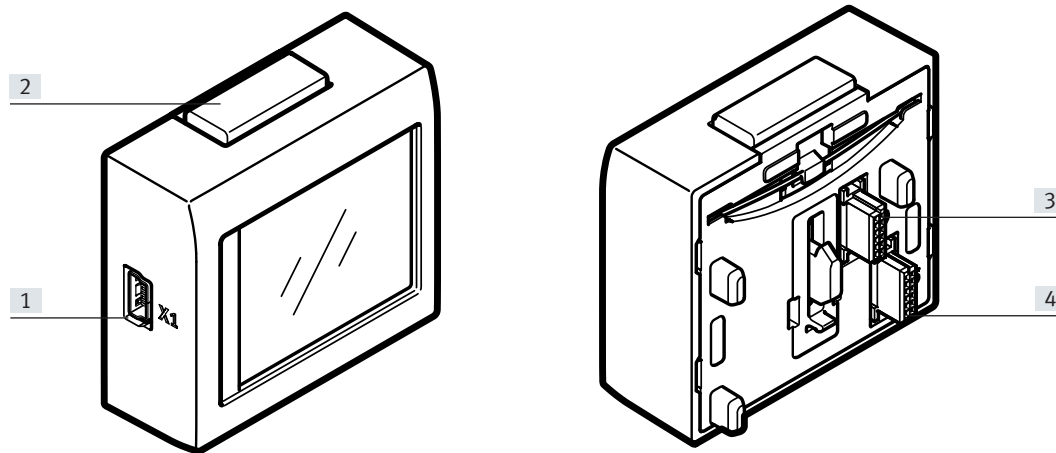
1) Rozsah využitia nájdete vo vyhlásení o zhode ES: [www.festo.sk](http://www.festo.sk) → v časti Podpora/súbory na stiahnutie.

Ak platia obmedzenia na použitie zariadení v obytných, obchodných a priemyselných objektoch, ako aj v malých prevádzkach, môžu byť potrebné ďalšie opatrenia na zníženie rušenia hlukom.

2) Ďalšie informácie nájdete na [www.festo.sk/sp](http://www.festo.sk/sp) → v časti Certifikáty.

## Údajový list

### Pripojovacie a zobrazovacie prvky



[1] rozhranie USB (X1)

[2] tlačidlo na uvoľnenie

[3] rozhranie pre riadenie  
CPX-E-CEC (X9)

[4] rozhranie pre kontrolér  
pre servomotory CMMT-AS (X5)

Rozhrania		
rozhranie	funkcia	opis
X1	USB rozhranie	cez rozhranie USB 2.0 typ B mini je možné pripojiť obslužné zariadenie k počítaču; počítač rozpozná obslužné zariadenie ako veľkokapacitné pamäťové úložisko
X5	rozhranie k základnému zariadeniu	rozhranie na pripojenie ku kontroléru pre servomotory CMMT-AS
X9	rozhranie k základnému zariadeniu	rozhranie na pripojenie k riadeniu CPX-E-CEC

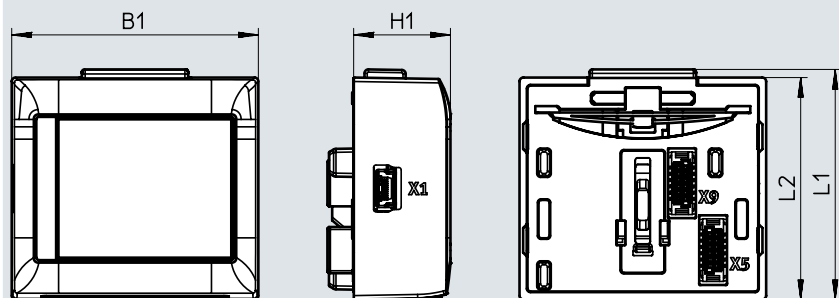
### Zapojenie (pohľad na zásuvku)

	pin	rozloženie X1: zásuvka USB 2.0 typ B mini
	1	VBus
	2	Data –
	3	Data +
	4	n. z.
	5	GND

## Údajový list

### Rozmery

CAD modely na stiahnutie → [www.festo.sk](http://www.festo.sk)



typ	B1	H1	L1	L2
CDSB-A1	50	19,6	46,6	46

### Typové označenie

		č. dielu	typ
	obslužné a zobrazovacie zariadenie pre: <ul style="list-style-type: none"> <li>• kontrolér pre servomotory CMMT-AS</li> <li>• riadenie CPX-E-CEC</li> </ul>	<b>8070984</b>	<b>CDSB-A1</b>