



- modulární
- snadné a časově úsporné projektování
- rychlá montáž systémů

Stavebnice více os

hlavní údaje



Koncept







Stavebnice více os pro manipulační a montážní techniku obsahuje základní, spojovací a instalační prvky pro úlohy s více osami pohybu. Tyto úlohy se řeší pomocí standardizovaných kombinací pohonů, které vznikly na základě desítek let zkušeností s pro-

jektováním manipulačních systémů. Koncept stavebnice více os spočívá v modulární konstrukci modulů ve směru X, Y a Z. Tyto moduly mají stejná rozhraní a lze je tedy vzájemně kombinovat.

Smysluplné kombinace se nabízejí jako standardy s údaji o zdvíhu, užitečné zátěži a mezipolohách. Tato modularita přináší výhody:

- snadné a časově úsporné projektování
- rychlou montáž systémů
- možnost použít modely CAD pro standardní konstrukce

Matice pro výběr

Pick & Place	Plaché portály	Prostorové portály
pneumatické		pneumatické/elektrické
		
→ 5 / 3.3-132	→ 5 / 3.3-144	→ 5 / 3.3-158
pneumatické s regulátorem koncových poloh SPC11 (Soft Stop):		
		
	→ 5 / 3.3-144	
elektrické s vřetenem nebo s ozubeným řemenem		
		
	→ 5 / 3.3-144	→ 5 / 3.3-158

Stavebnice více os

hlavní údaje

FESTO

Pick & Place



Ploché portály



Prostorové portály

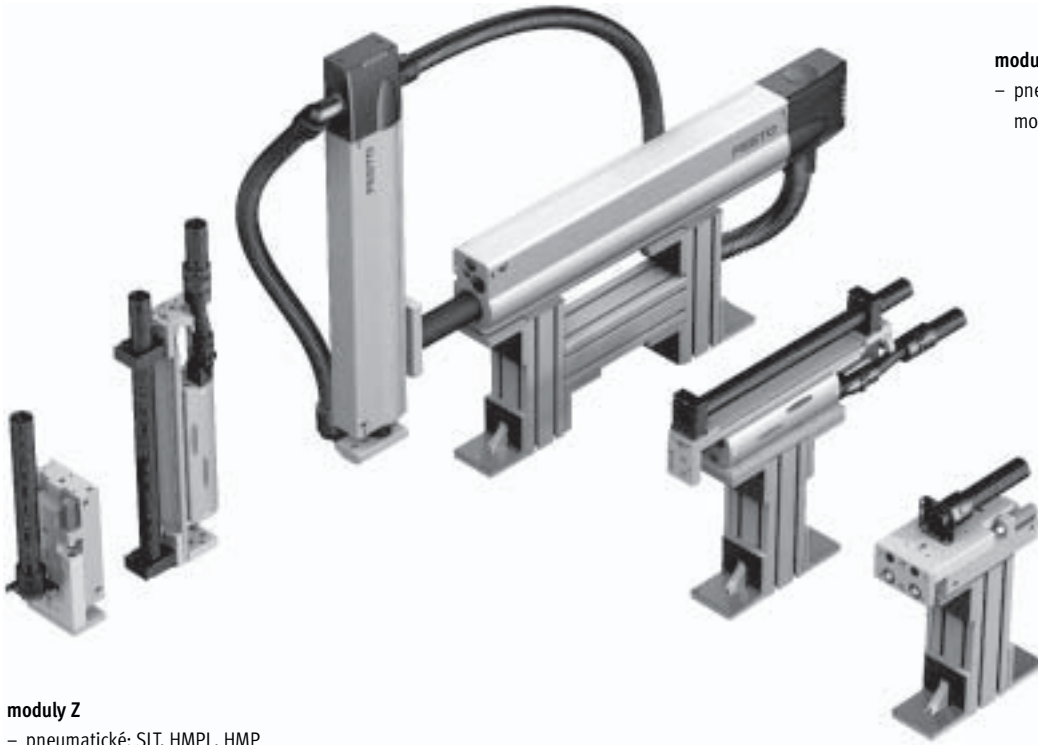


Pick & Place

hlavní údaje

FESTO

Moduly Y a Z



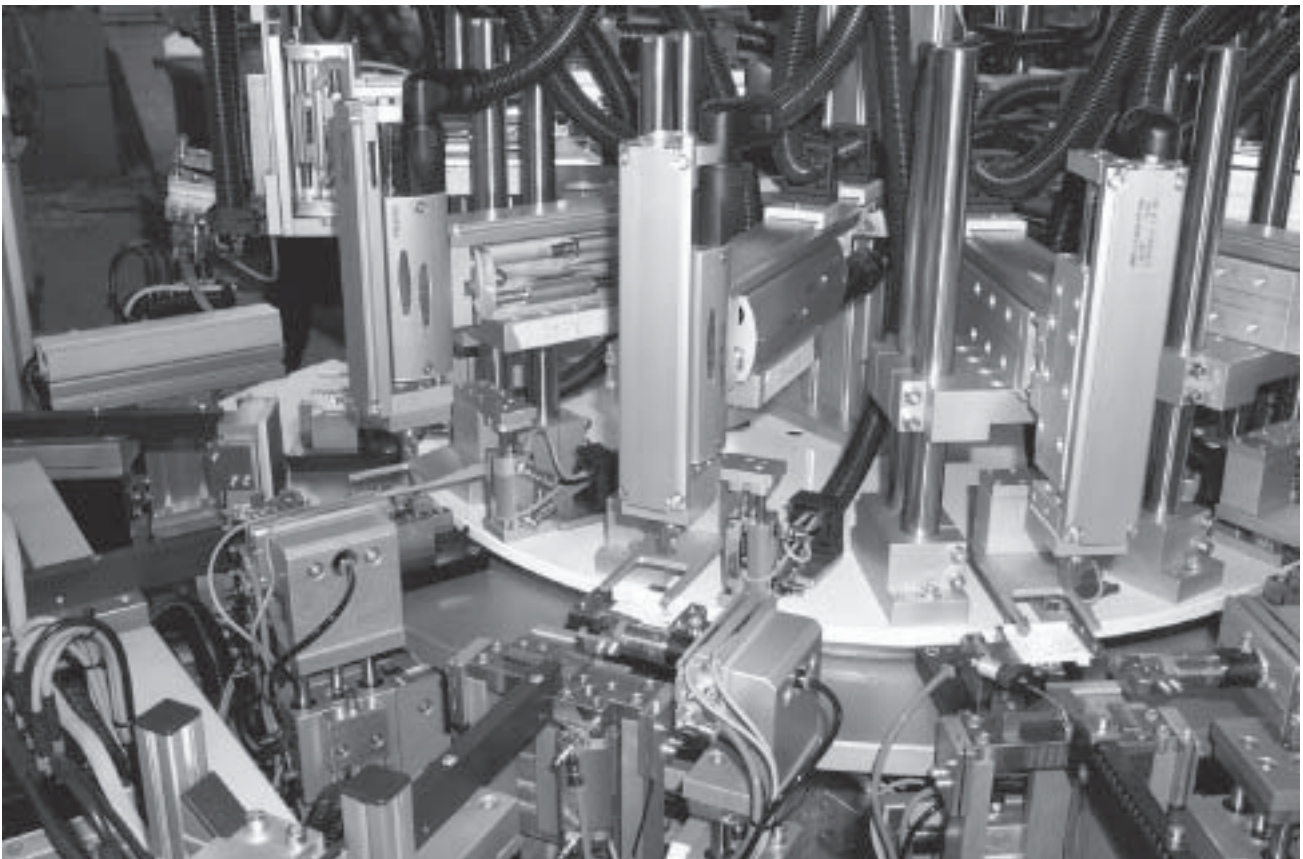
moduly Y

- pneumatické: SLT, HMPL, HMP
- montované na základní prvky

moduly Z

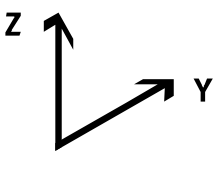





- pneumatické: SLT, HMPL, HMP


Použití



Pick & Place

přehled dodávek






Pomoc při výběru					
funkce	SLT/SLT	HMPL/HMPL	HMP/SLT	HMP/HMPL	HMP/HMP
					
osa Y	SLT	HMPL	HMP	HMP	HMP
druh pohonu	pneumatický				
volitelné	tlumiče nárazu, tlumení nastavitelné/ nenastavitelné	mezipoloha, brzda brzdící vložka	mezipoloha		
osa Z	SLT	HMPL	SLT	HMPL	HMP
ovládání	pneumatická zařízení				
volitelné	tlumiče nárazu, tlumení nastavitelné/ nenastavitelné	mezipoloha, brzda brzdící vložka	tlumiče nárazu, tlumení nastavitelné/ nenastavitelné	mezipoloha, brzdící vložka	
užitečná zátěž [kg]					
	1	■	■	■	■
	2	■	■	■	■
	3	■	■	■	■
	4	-	-	■	■
	6	-	-	■	■
	10	-	-	-	■
→ strana	5 / 3.3-134				

 **Upozornění**
 použitelná délka zdvíhu:
 → svazek 1

Pick & Place

pomoc při výběru základních, spojovacích a instalačních prvků

FESTO

Osa Y		SLT/SLT	HMPL/HMPL	HMP/SLT	HMP/HMPL	HMP/HMP
funkce						
pneumatické pohony		typ				
	zdvih [mm]					
SLT-16	30 ... 150	HMBSY-SLT-1 5 / 3.3-136	-	-	-	-
SLT-20	30 ... 100	HMBSY-SLT-2 5 / 3.3-136	-	-	-	-
	125 ... 200	HMBSY-SLT-3 5 / 3.3-136	-	-	-	-
SLT-25	30 ... 100	HMBSY-SLT-4 5 / 3.3-136	-	-	-	-
	125 ... 200	HMBSY-SLT-5 5 / 3.3-136	-	-	-	-
HMPL-16	50 ... 160	-	HMBSY-HMPL-1 HMBSY-HMPL-2 5 / 3.3-137	-	-	-
HMPL-20	50 ... 200	-	HMBSY-HMPL-3 HMBSY-HMPL-4 5 / 3.3-137	-	-	-
HMP-16	150 ... 250	-	-	HMBSY-HMP-1 5 / 3.3-138	HMBSY-HMP-1 5 / 3.3-138	-
	320	-	-	HMBSY-HMP-2 5 / 3.3-138	HMBSY-HMP-2 5 / 3.3-138	-
HMP-20	100 ... 250	-	-	HMBSY-HMP-3 5 / 3.3-138	HMBSY-HMP-3 5 / 3.3-138	HMBSY-HMP-3 5 / 3.3-138
	320 ... 400	-	-	HMBSY-HMP-4 5 / 3.3-138	HMBSY-HMP-4 5 / 3.3-138	HMBSY-HMP-4 5 / 3.3-138
HMP-25	100 ... 200	-	-	HMBSY-HMP-5 5 / 3.3-139	-	HMBSY-HMP-5 5 / 3.3-139
	250 ... 400	-	-	HMBSY-HMP-6 5 / 3.3-139	-	HMBSY-HMP-6 5 / 3.3-139
HMP-32	100 ... 200	-	-	-	-	HMBSY-HMP-7 5 / 3.3-139
	250 ... 400	-	-	-	-	HMBSY-HMP-8 5 / 3.3-139

Příklad výběru

Z projektování vyplývají následující kombinace pohonů:

osa Y: HMP-16,
zdvih 200 mm
osa Z: HMPL-16,
s mezipolohou

Krok 1

V oddíle Pomoc při výběru zjistíte typ pohonu pro osu Y případně Z. Příslušný kusovník naleznete na uvedené straně.

osa Y: HMBSY-HMP-1
→ 5 / 3.3-138
osa Z: HMBSZ-HMPL-3 nebo 4
→ 5 / 3.3-142

Krok 2

Na uvedené straně si můžete v kusovníku vyhledat potřebné základní, spojovací a instalační prvky.

osa Y: HMBSY-HMP-1
osa Z: HMBSZ-HMPL-4







Krok 3

Technické údaje k základním, spojovacím a instalačním prvkům naleznete na uvedených stranách. Další díly příslušenství pro vybrané pohony, např. čidla, středící dutinky atd., jsou zdokumentovány u pohonů.

Pick & Place

pomoc při výběru základních, spojovacích a instalačních prvků

FESTO

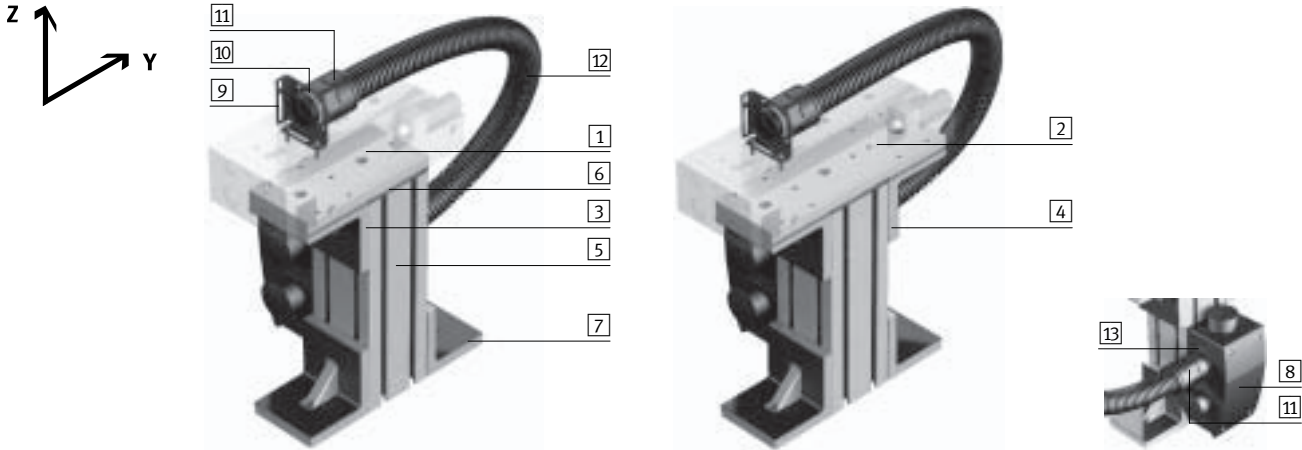
Osa Z					
funkce	SLT/SLT	HMPL/HMPL	HMP/SLT	HMP/HMPL	HMP/HMP
					
pneumatické pohony	typ				
SLT-10	HMBSZ-SLT-1 5 / 3.3-140	-	-	-	-
SLT-16	HMBSZ-SLT-2 5 / 3.3-140	-	HMBSZ-SLT-4 5 / 3.3-141	-	-
SLT-20	HMBSZ-SLT-3 5 / 3.3-140	-	HMBSZ-SLT-5 5 / 3.3-141	-	-
SLT-25	-	-	HMBSZ-SLT-6 5 / 3.3-141	-	-
HMPL-12	-	HMBSZ-HMPL-1 HMBSZ-HMPL-2 5 / 3.3-142	-	-	-
HMPL-16	-		-	HMBSZ-HMPL-3 HMBSZ-HMPL-4 5 / 3.3-142	-
HMPL-20	-		-	-	-
HMP-16	-	-	-	-	HMBSZ-HMP-1 5 / 3.3-143
HMP-20	-	-	-	-	HMBSZ-HMP-2 5 / 3.3-143
HMP-25	-	-	-	-	HMBSZ-HMP-3 5 / 3.3-143

Pick & Place

moduly Y

FESTO

Saně Mini SLT



Kusovník												
typ		HMBSY-SLT-1		HMBSY-SLT-2		HMBSY-SLT-3		HMBSY-SLT-4		HMBSY-SLT-5		
pro pohony		SLT-16		SLT-20				SLT-25				
zdvih [mm]		30 ... 150		30 ... 100		125 ... 200		30 ... 100		125 ... 200		
pozice	kusů	č. dílu	typ	č. dílu	typ	č. dílu	typ	č. dílu	typ	č. dílu	typ	→ strana
[1]	1	539 968	HMVY-1	539 969	HMVY-2	–		539 969	HMVY-2	–		192
[2]	1	–		–		539 970	HMVY-3	–		539 970	HMVY-3	
[3]	1	175 967	HMBV-ND	175 967	HMBV-ND	–		175 967	HMBV-ND	–		5 / 3.1-177
[4]	2	–		–		175 967	HMBV-ND	–		175 967	HMBV-ND	
[5]	1 ¹⁾	175 958	HMBS-80/80	175 958	HMBS-80/80	175 958	HMBS-80/80	175 958	HMBS-80/80	175 958	HMBS-80/80	5 / 3.1-174
[6]	1	175 965	HMBSA-80/80	175 965	HMBSA-80/80	175 965	HMBSA-80/80	175 965	HMBSA-80/80	175 965	HMBSA-80/80	5 / 3.1-174
[7]	2	175 951	HMBF-DB	175 951	HMBF-DB	175 951	HMBF-DB	175 951	HMBF-DB	175 951	HMBF-DB	5 / 3.1-176
[8]	1	175 126	HMZV	175 126	HMZV	175 126	HMZV	175 126	HMZV	175 126	HMZV	NO TAG
[9]	1	193 124	HMZAS-PG-21	193 124	HMZAS-PG-21	193 124	HMZAS-PG-21	193 124	HMZAS-PG-21	193 124	HMZAS-PG-21	NO TAG
[10]	1	177 599	MKM-PG-21	177 599	MKM-PG-21	177 599	MKM-PG-21	177 599	MKM-PG-21	177 599	MKM-PG-21	NO TAG
[11]	2	177 572	MKRV-23-PG-21	177 572	MKRV-23-PG-21	177 572	MKRV-23-PG-21	177 572	MKRV-23-PG-21	177 572	MKRV-23-PG-21	NO TAG
[12]	1 ²⁾	177 567	MKR-23-PG-21	177 567	MKR-23-PG-21	177 567	MKR-23-PG-21	177 567	MKR-23-PG-21	177 567	MKR-23-PG-21	NO TAG
[13]	1	177 595	MKA-PG-29-PG-21	177 595	MKA-PG-29-PG-21	177 595	MKA-PG-29-PG-21	177 595	MKA-PG-29-PG-21	177 595	MKA-PG-29-PG-21	NO TAG

1) výška max. 500 mm

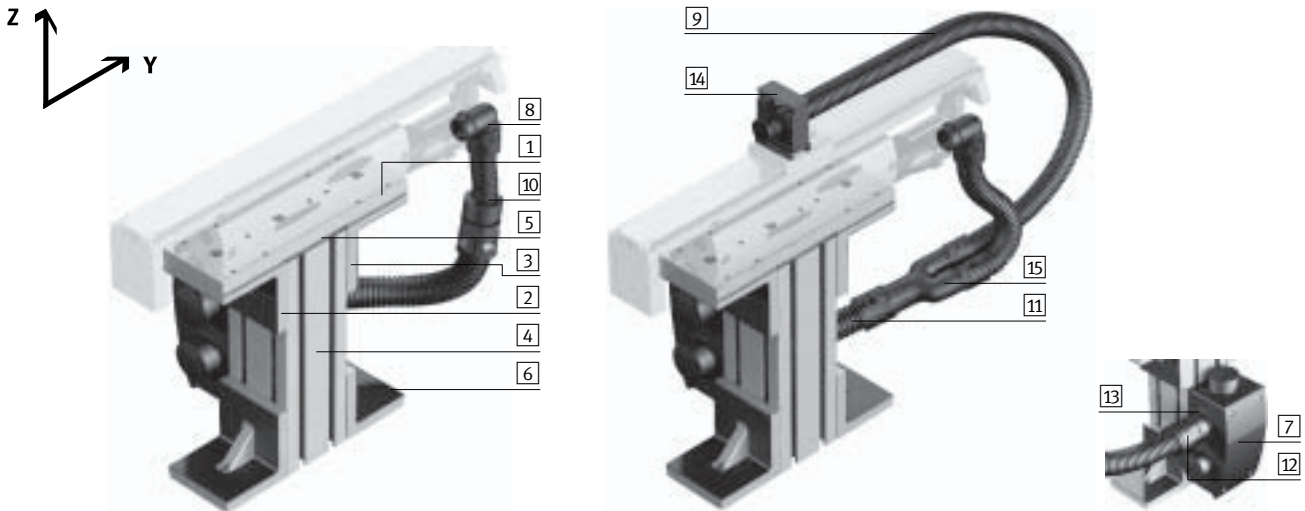
2) délka vždy podle zdvihu pohonu

Pick & Place

moduly Y

FESTO

Přímočaré moduly HMPL



Kusovník										
typ		HMBSY-HMPL-1		HMBSY-HMPL-2		HMBSY-HMPL-3		HMBSY-HMPL-4		→ strana
pro pohony		HMPL-16				HMPL-20				
		bez mezipolohy		s mezipolohou		bez mezipolohy		s mezipolohou		
pozice	kusů	č. dílu	typ	č. dílu	typ	č. dílu	typ	č. dílu	typ	
1	1	539 968	HMVY-1	539 968	HMVY-1	539 970	HMVY-3	539 970	HMVY-3	192
2	1	175 967	HMBV-ND	175 967	HMBV-ND	–	–	–	–	5 / 3.1-177
3	2	–	–	–	–	175 967	HMBV-ND	175 967	HMBV-ND	
4	1 ¹⁾	175 958	HMBS-80/80	175 958	HMBS-80/80	175 958	HMBS-80/80	175 958	HMBS-80/80	5 / 3.1-174
5	1	175 965	HMBSA-80/80	175 965	HMBSA-80/80	175 965	HMBSA-80/80	175 965	HMBSA-80/80	5 / 3.1-174
6	2	175 951	HMBF-DB	175 951	HMBF-DB	175 951	HMBF-DB	175 951	HMBF-DB	5 / 3.1-176
7	1	175 126	HMZV	175 126	HMZV	175 126	HMZV	175 126	HMZV	NO TAG
8	1	177 576	MKRL-16,5-PG-16	177 576	MKRL-16,5-PG-16	177 576	MKRL-16,5-PG-16	177 576	MKRL-16,5-PG-16	NO TAG
9	1 ²⁾	177 566	MKR-16,5-PG-16	177 566	MKR-16,5-PG-16	177 566	MKR-16,5-PG-16	177 566	MKR-16,5-PG-16	NO TAG
10	1	194 321	MKRT-23-16,5	–	–	194 321	MKRT-23-16,5	–	–	NO TAG
11	1 ²⁾	177 567	MKR-23-PG-21	177 567	MKR-23-PG-21	177 567	MKR-23-PG-21	177 567	MKR-23-PG-21	NO TAG
12	1	177 572	MKRV-23-PG-21	177 572	MKRV-23-PG-21	177 572	MKRV-23-PG-21	177 572	MKRV-23-PG-21	NO TAG
13	1	177 595	MKA-PG-29-PG-21	177 595	MKA-PG-29-PG-21	177 595	MKA-PG-29-PG-21	177 595	MKA-PG-29-PG-21	NO TAG
14	1 ³⁾	–	–	192 289	MKRS-16,5-B	–	–	192 289	MKRS-16,5-B	NO TAG
15	1	–	–	193 946	MKY-PG-21-2PG-16	–	–	193 946	MKY-PG-21-2PG-16	NO TAG

1) výška max. 500 mm

2) délka podle zdvihu pohony, s mezipolohou jsou nutné 2 hadice

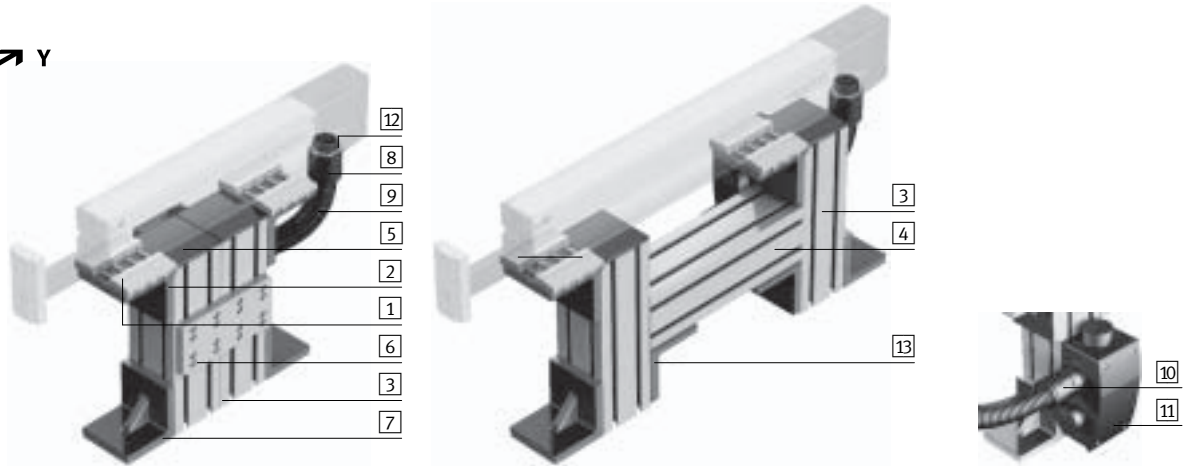
3) Chcete-li namontovat upínku MKRS, musíte při objednávce stavebnice výrobku přímočarého modulu HMPL uvést jako příslušenství upínací prevek (1x kód J).

Pick & Place

moduly Y

FESTO

Přímočaré moduly HMP



Kusovník							→ strana			
typ	HMBSY-HMP-1		HMBSY-HMP-2		HMBSY-HMP-3			HMBSY-HMP-4		
pro pohony	HMP-16				HMP-20					
zdvih [mm]	150 ... 250		320		100 ... 250			320 ... 400		
pozice	kusů	č. dílu	typ	č. dílu	typ	č. dílu	typ	č. dílu	typ	
1	2	175 975	HMBK-WS	175 975	HMBK-WS	175 975	HMBK-WS	175 975	HMBK-WS	191
2	2	175 967	HMBV-ND	175 967	HMBV-ND	175 967	HMBV-ND	175 967	HMBV-ND	5 / 3.1-177
3	2 ¹⁾	175 958	HMBS-80/80	175 958	HMBS-80/80	175 958	HMBS-80/80	175 958	HMBS-80/80	5 / 3.1-174
4	1 ²⁾	-		175 958	HMBS-80/80	-		175 958	HMBS-80/80	
5	2	175 965	HMBSA-80/80	175 965	HMBSA-80/80	175 965	HMBSA-80/80	175 965	HMBSA-80/80	5 / 3.1-174
6	1	175 972	HMBSV	-		175 972	HMBSV	-		5 / 3.1-175
7	2	175 951	HMBF-DB	175 951	HMBF-DB	175 951	HMBF-DB	175 951	HMBF-DB	5 / 3.1-176
8	2	177 572	MKRV-23-PG-21	177 572	MKRV-23-PG-21	177 573	MKRV-29-PG-29	177 573	MKRV-29-PG-29	NO TAG
9	1 ³⁾	177 567	MKR-23-PG-21	177 567	MKR-23-PG-21	177 568	MKR-29-PG-29	177 568	MKR-29-PG-29	NO TAG
10	1	177 595	MKA-PG-29-PG-21	177 595	MKA-PG-29-PG-21	-		-		NO TAG
11	1	175 126	HMZV	175 126	HMZV	175 126	HMZV	175 126	HMZV	NO TAG
12	1	177 599	MKM-PG-21	177 599	MKM-PG-21	177 600	MKM-PG-29	177 600	MKM-PG-29	NO TAG
13	2	-		178 228	HMBSW	-		178 228	HMBSW	5 / 3.1-175

1) výška max. 500 mm

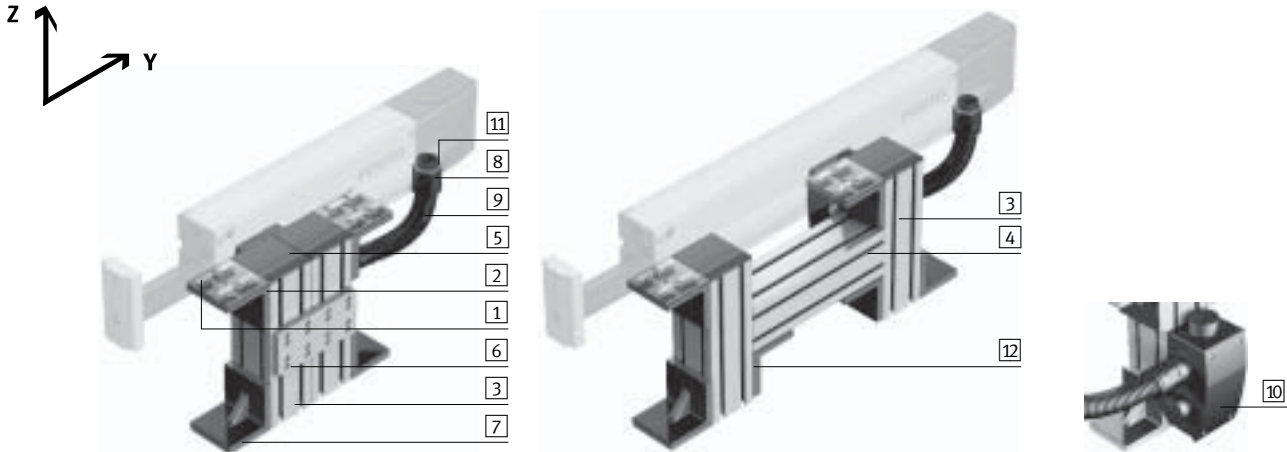
2) délka 250 mm

3) délka vždy podle zdvihu pohonu

Pick & Place

moduly Y

Přímočaré moduly HMP



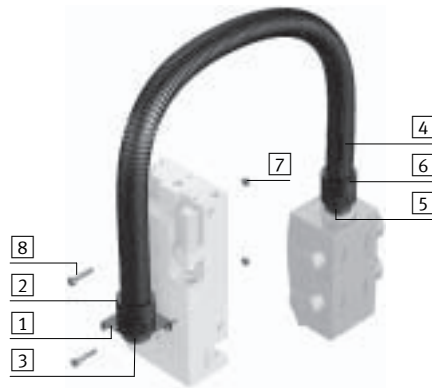
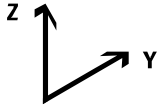
Kusovník										
typ	HMBSY-HMP-5		HMBSY-HMP-6		HMBSY-HMP-7		HMBSY-HMP-8		→ strana	
pro pohony	HMP-25				HMP-32					
zdvih [mm]	100 ... 200		250 ... 400		100 ... 200		250 ... 400			
pozice	kusů	č. dílu	typ	č. dílu	typ	č. dílu	typ	č. dílu		typ
1	2	175 970	HMBK-ND	175 970	HMBK-ND	175 970	HMBK-ND	175 970	HMBK-ND	190
2	2	175 967	HMBV-ND	175 967	HMBV-ND	175 967	HMBV-ND	175 967	HMBV-ND	5 / 3.1-177
3	2 ¹⁾	175 958	HMBS-80/80	175 958	HMBS-80/80	175 958	HMBS-80/80	175 958	HMBS-80/80	5 / 3.1-174
4	1 ²⁾	-		175 958	HMBS-80/80	-		175 958	HMBS-80/80	
5	2	175 965	HMBSA-80/80	175 965	HMBSA-80/80	175 965	HMBSA-80/80	175 965	HMBSA-80/80	5 / 3.1-174
6	1	175 972	HMBSV	-		175 972	HMBSV	-		5 / 3.1-175
7	2	175 951	HMBF-DB	175 951	HMBF-DB	175 951	HMBF-DB	175 951	HMBF-DB	5 / 3.1-176
8	2	177 573	MKRV-29-PG-29	177 573	MKRV-29-PG-29	177 573	MKRV-29-PG-29	177 573	MKRV-29-PG-29	NO TAG
9	1 ³⁾	177 568	MKR-29-PG-29	177 568	MKR-29-PG-29	177 568	MKR-29-PG-29	177 568	MKR-29-PG-29	NO TAG
10	1	175 126	HMZV	175 126	HMZV	175 126	HMZV	175 126	HMZV	NO TAG
11	1	177 600	MKM-PG-29	177 600	MKM-PG-29	177 600	MKM-PG-29	177 600	MKM-PG-29	NO TAG
12	2	-		178 228	HMBSW	-		178 228	HMBSW	5 / 3.1-175

- 1) výška max. 500 mm
- 2) délka 350 mm
- 3) délka vždy podle zdvihu pohonu

Pick & Place

moduly Z

Saně Mini SLT



Prvky systému
stavebnice více os

3.3

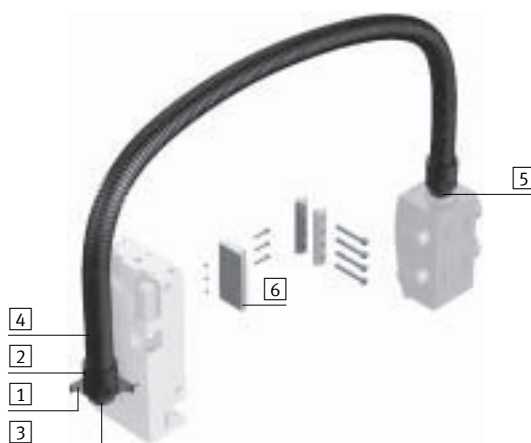
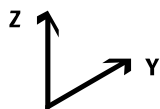
Kusovník						
typ	HMBSZ-SLT-1		HMBSZ-SLT-2		HMBSZ-SLT-3	→ strana
pro pohony	SLT-10		SLT-16		SLT-20	
poloha	kusů	č. dílu	typ	č. dílu	typ	
[1]	1	192 289	MKRS-16,5-PG-9	193 124	HMZAS-PG-21	NO TAG
[2]	1	-		177 572	MKRV-23-PG-21	NO TAG
[3]	1	-		177 599	MKM-PG-21	NO TAG
[4]	1 ¹⁾	177 566	MKR-16,5-PG-16	177 567	MKR-23-PG-21	NO TAG
[5]	1	193 949	MKA-PG-29-PG-16-KU	177 595	MKA-PG-29-PG-21	NO TAG
[6]	1	177 571	MKRV-16,5-PG-16	177 572	MKRV-23-PG-21	NO TAG
[7]	- ²⁾	186 717	ZBH-7	150 927	ZBH-9	-
[8]	2	M4x25	DIN 912	M5x30	DIN 912	-

1) délka vždy podle zdvihu pohonu
2) středící dutinky jsou součástí dodávky saní Mini SLT

Pick & Place

moduly Z

Saně Mini SLT



Kusovník								
typ		HMBSZ-SLT-4		HMBSZ-SLT-5		HMBSZ-SLT-6		
pro pohony		SLT-16		SLT-20		SLT-25		
pozice	kusů	č. dílu	typ	č. dílu	typ	č. dílu	typ	
							→ strana	
1	1	193 124	HMZAS-PG-21	193 124	HMZAS-PG-21	193 124	HMZAS-PG-21	NO TAG
2	2	177 572	MKRV-23-PG-21	177 572	MKRV-23-PG-21	177 572	MKRV-23-PG-21	NO TAG
3	1	177 599	MKM-PG-21	177 599	MKM-PG-21	177 599	MKM-PG-21	NO TAG
4	1 ¹⁾	177 567	MKR-23-PG-21	177 567	MKR-23-PG-21	177 567	MKR-23-PG-21	NO TAG
5	1	177 595	MKA-PG-29-PG-21	177 595	MKA-PG-29-PG-21	177 595	MKA-PG-29-PG-21	NO TAG
6	1	178 331	HMSV-36	178 332	HMSV-37	178 332	HMSV-37	NO TAG

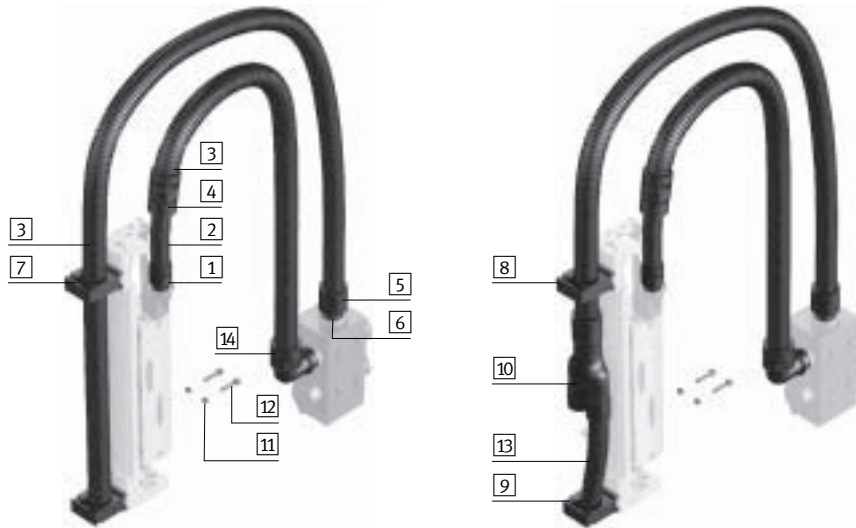
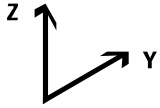
1) délka vždy podle zdvíhu pohonu

Pick & Place

moduly Z

FESTO

Přímočaré moduly HMPL



Kusovník							→ strana	
typ	HMBSZ-HMPL-1	HMBSZ-HMPL-2	HMBSZ-HMPL-3	HMBSZ-HMPL-4				
pro pohony	HMPL-12 HMPL-16 HMPL-20	HMPL-12 HMPL-16 HMPL-20	HMPL-16 HMPL-20	HMPL-16 HMPL-20				
poloha	kusů	č. dílu	typ	č. dílu	typ	č. dílu		typ
[1]	1	177 571	MKRV-16,5-PG-16	177 571	MKRV-16,5-PG-16	177 571	MKRV-16,5-PG-16	NO TAG
[2]	1 ¹⁾	177 566	MKR-16,5-PG-16	177 566	MKR-16,5-PG-16	177 566	MKR-16,5-PG-16	NO TAG
[3]	2 ¹⁾	177 567	MKR-23-PG-21	177 567	MKR-23-PG-21	177 567	MKR-23-PG-21	NO TAG
[4]	1	194 321	MKRT-23-16,5	194 321	MKRT-23-16,5	194 321	MKRT-23-16,5	NO TAG
[5]	1	177 572	MKRV-23-PG-21	177 572	MKRV-23-PG-21	177 572	MKRV-23-PG-21	NO TAG
[6]	2	177 595	MKA-PG-29-PG-21	177 595	MKA-PG-29-PG-21	177 595	MKA-PG-29-PG-21	NO TAG
[7]	2 ²⁾	192 290	MKRS-23-B	-	-	192 290	MKRS-23-B	NO TAG
[8]	1 ²⁾	-	-	192 290	MKRS-23-B	-	-	NO TAG
[9]	1 ²⁾	-	-	192 289	MKRS-16,5-B	-	-	NO TAG
[10]	1	-	-	193 946	MKY-PG-21-2PG-16	-	-	NO TAG
[11]	1 ³⁾	150 927	ZBH-9	150 927	ZBH-9	150 927	ZBH-9	-
[12]	2	M5x16 DIN 912		M5x16 DIN 912		M5x22 DIN 912		-
[13]	1 ¹⁾	-	-	177 566	MKR-16,5-PG-16	-	-	NO TAG
[14]	1	177 577	MKRL-23-PG-21	177 577	MKRL-23-PG-21	177 577	MKRL-23-PG-21	NO TAG

1) délka vždy podle zdvíhu pohonu

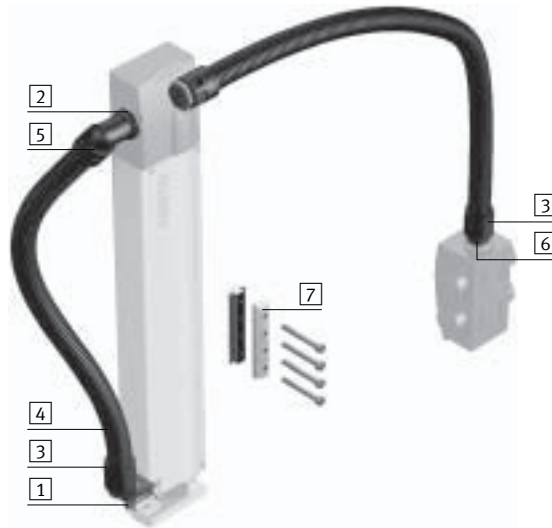
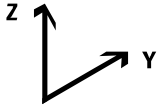
2) Chcete-li namontovat upínku MKRS, musíte při objednávce stavebnice výrobků přímočarého modulu HMPL uvést jako příslušenství upínací prvek (2x kód!).

3) v balení je 10 kusů

Pick & Place

moduly Z

Přímočaré moduly HMP



Kusovník					
typ		HMBSZ-HMP-1	HMBSZ-HMP-2	HMBSZ-HMP-3	
pro pohony		HMP-16	HMP-20	HMP-25	
pozice	kusů	č. dílu	typ	č. dílu	typ
1	1	193 124		177 603	177 603
		HMZAS-PG-21		HMZAS-PG-29	HMZAS-PG-29
2	3	177 599		177 600	177 600
		MKM-PG-21		MKM-PG-29	MKM-PG-29
3	3	177 572		177 573	177 573
		MKRV-23-PG-21		MKRV-29-PG-29	MKRV-29-PG-29
4	2 ¹⁾	177 567		177 568	177 568
		MKR-23-PG-21		MKR-29-PG-29	MKR-29-PG-29
5	1	177 577		177 578	177 578
		MKRL-23-PG-21		MKRL-29-PG-29	MKRL-29-PG-29
6	1	177 595		-	-
		MKA-PG-29-PG-21			
7	1	177 647		177 649	177 653
		HMSV-1		HMSV-3	HMSV-7

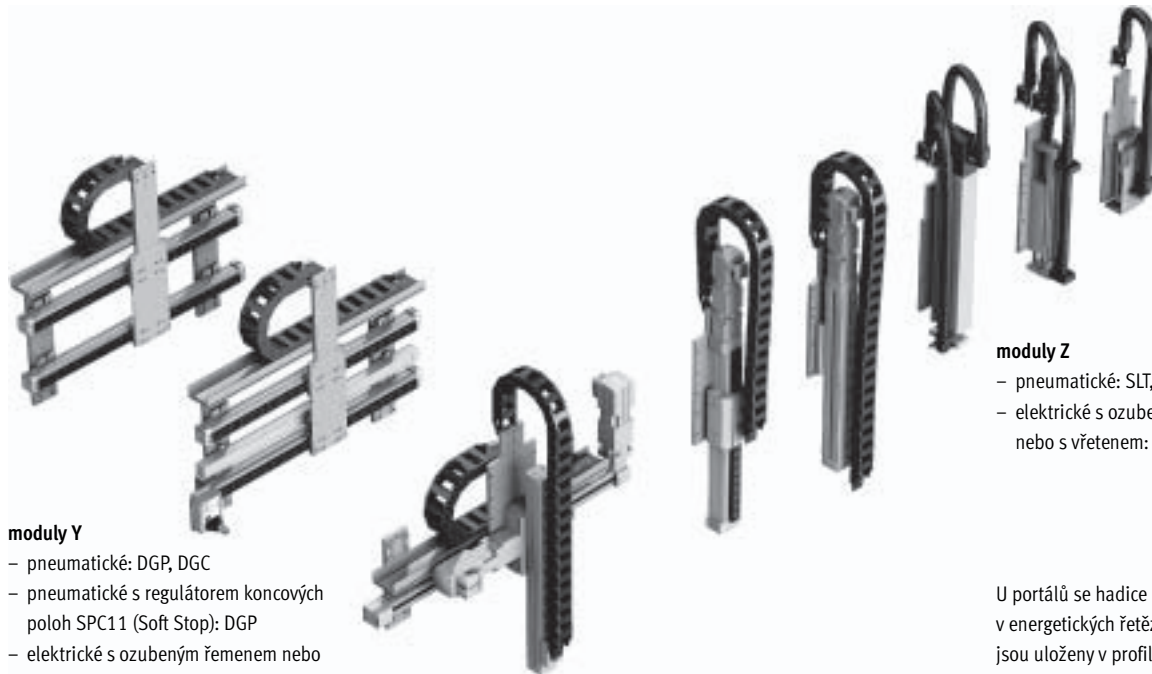
1) délka vždy podle zdvihu pohonu

Ploché portály

hlavní údaje

FESTO

Moduly Y a Z



moduly Y

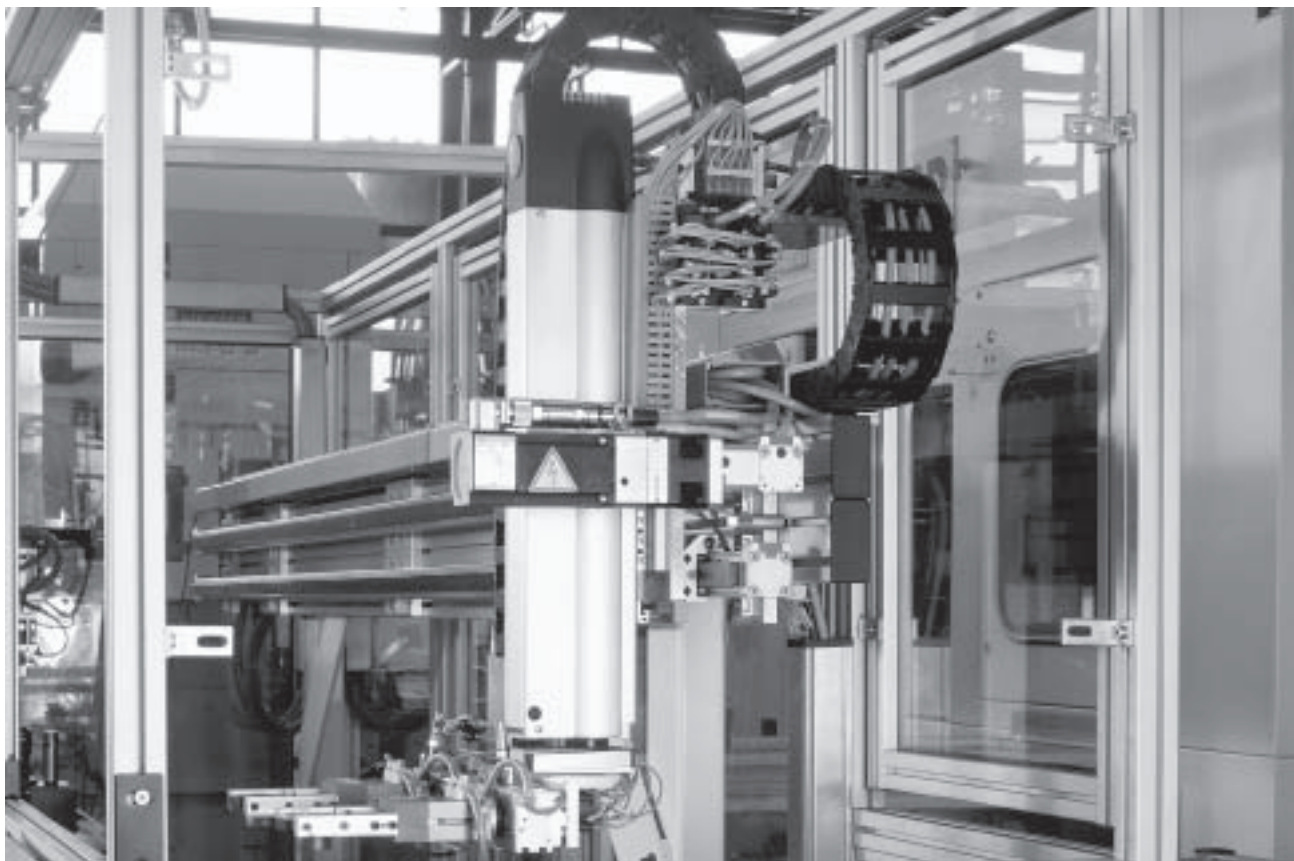
- pneumatické: DGP, DGC
- pneumatické s regulátorem koncových poloh SPC11 (Soft Stop): DGP
- elektrické s ozubeným řemenem nebo s vřetenem: DGE
- systémy s jedním (Mono) nebo více pohony (Duo)

moduly Z

- pneumatické: SLT, HMPL, HMP
- elektrické s ozubeným řemenem nebo s vřetenem: DGE, DGEA

U portálů se hadice a kabely vedou v energetických řetězech. Tyto řetězy jsou uloženy v profilu, který byl vyvíjen speciálně pro manipulační techniku.

Použití



Ploché portály

přehled dodávek

Pomoc při výběru					
typ systému	Mono 25	Mono 40	Duo 25	Duo 40	
osa Y	DG...-25	DG...-40	DG...-25	DG...-40	
druh pohonu	pneumatický, pneumatický s regulátorem koncových poloh SPC11 (Soft Stop) nebo elektrický				
volitelné	vřeteno nebo ozubený řemen				
osa Z	SLT-16 HMPL-16	SLT-20 HMPL-20 HMP-16	SLT-25 HMP-20	HMP-25	
druh pohonu	pneumatický				
volitelné	mezipoloha s HMPL	mezipoloha s HMPL, HMP	mezipoloha s HMP		
osa Z	DGEA-18	DGEA-18 DGE-25-SP-KF	DGEA-25 DGE-40-SP-KF	DGEA-25 DGE-40-SP-KF	
druh pohonu	elektrický				
volitelné	-	vřeteno nebo ozubený řemen	vřeteno nebo ozubený řemen		
užitečná zátěž [kg]					
	1	■	■	■	■
	2	■	■	■	■
	3	-	■	■	■
	4	-	■	■	■
	6	-	-	■	■
	10	-	-	-	■
→ strana	5 / 3.3-146				



Upozornění




Použitelná délka zdvihu:

→ svazek 1

Ploché portály

pomoc při výběru základních, spojovacích a instalačních prvků

FESTO

Osa Y				
typ systému	Mono 25	Mono 40	Duo 25	Duo 40
				
pneumatické pohony	typ			
DGPL-25	HMBSY-LP-M25-1 5 / 3.3-148	-	HMBSY-LP-D25-1 5 / 3.3-150	-
DGC-25	HMBSY-LP-M25-2 5 / 3.3-148	-	HMBSY-LP-D25-2 5 / 3.3-150	-
DGPL-25 s SPC11	HMBSY-LP-M25-3 5 / 3.3-148	-	HMBSY-LP-D25-3 5 / 3.3-150	-
DGPL-40	-	HMBSY-LP-M40-1 5 / 3.3-149	-	HMBSY-LP-D40-1 5 / 3.3-151
DGC-40	-	HMBSY-LP-M40-2 5 / 3.3-149	-	HMBSY-LP-D40-2 5 / 3.3-151
DGPL-40 s SPC11	-	HMBSY-LP-M40-3 5 / 3.3-149	-	HMBSY-LP-D40-3 5 / 3.3-151
elektrické pohony	typ			
DGE-25 -SP-KF	HMBSY-LP-M25-1 5 / 3.3-148	-	HMBSY-LP-D25-1 5 / 3.3-150	-
-ZR-KF				
-ZR-RF	HMBSY-LP-M25-4 5 / 3.3-148	-	HMBSY-LP-D25-4 5 / 3.3-150	-
DGE-40 -SP-KF	-	HMBSY-LP-M40-1 5 / 3.3-149	-	HMBSY-LP-D40-1 5 / 3.3-151
-ZR-KF				
-ZR-RF				

Příklad výběru:

Z projektování vyplývají následující kombinace pohonů:

osa Y: Systém Duo 25
 s DGE-25-ZR-RF
osa Z: SLT-20

Krok 1

V oddíle Pomoc při výběru zjistíte typ pohonu pro osu Y případně Z. Příslušný kusovník naleznete na uvedené straně.

osa Y: HMBSY-LP-D25-4
 ➔ 5 / 3.3-150
osa Z: HMBSZ-SLT-7
 ➔ 5 / 3.3-152

Krok 2

Na uvedené straně si můžete v kusovníku vyhledat potřebné základní, spojovací a instalační prvky.

osa Y: HMBSY-LP-D25-4
osa Z: HMBSZ-SLT-7




Krok 3

Technické údaje k základním, spojovacím a instalačním prvkům naleznete na uvedených stranách. Další díly příslušenství pro vybrané pohony, např. čidla, středící dutinky atd., jsou zdokumentovány u pohonů.

Ploché portály

pomoc při výběru základních, spojovacích a instalačních prvků

FESTO

Osa Z				
typ systému	Mono 25	Mono 40	Duo 25	Duo 40
				
pneumatické pohony	typ			
SLT-16	HMBSZ-SLT-7 5 / 3.3-152	-	-	-
SLT-20	-	HMBSZ-SLT-7 5 / 3.3-152	HMBSZ-SLT-7 5 / 3.3-152	-
SLT-25	-	-	HMBSZ-SLT-7 5 / 3.3-152	-
HMPL-16	HMBSZ-HMPL-5 HMBSZ-HMPL-6 5 / 3.3-153	-	-	-
HMPL-20	-	HMBSZ-HMPL-5 HMBSZ-HMPL-6 5 / 3.3-153	HMBSZ-HMPL-5 HMBSZ-HMPL-6 5 / 3.3-153	-
HMP-16	-	HMBSZ-HMP-4 5 / 3.3-154	HMBSZ-HMP-4 5 / 3.3-154	-
HMP-20	-	-	HMBSZ-HMP-5 5 / 3.3-154	-
HMP-25	-	-	-	HMBSZ-HMP-6 5 / 3.3-154
elektrické pohony	typ			
DGEA-18	HMBSZ-DGEA-1 5 / 3.3-155	HMBSZ-DGEA-1 5 / 3.3-155	HMBSZ-DGEA-1 5 / 3.3-155	-
DGEA-25	-	-	HMBSZ-DGEA-2 5 / 3.3-155	HMBSZ-DGEA-3 5 / 3.3-155
DGE-25-SP	-	HMBSZ-DGE-1 5 / 3.3-156	HMBSZ-DGE-1 5 / 3.3-156	-
DGE-40-SP	-	-	HMBSZ-DGE-2 5 / 3.3-156	HMBSZ-DGE-3 5 / 3.3-156

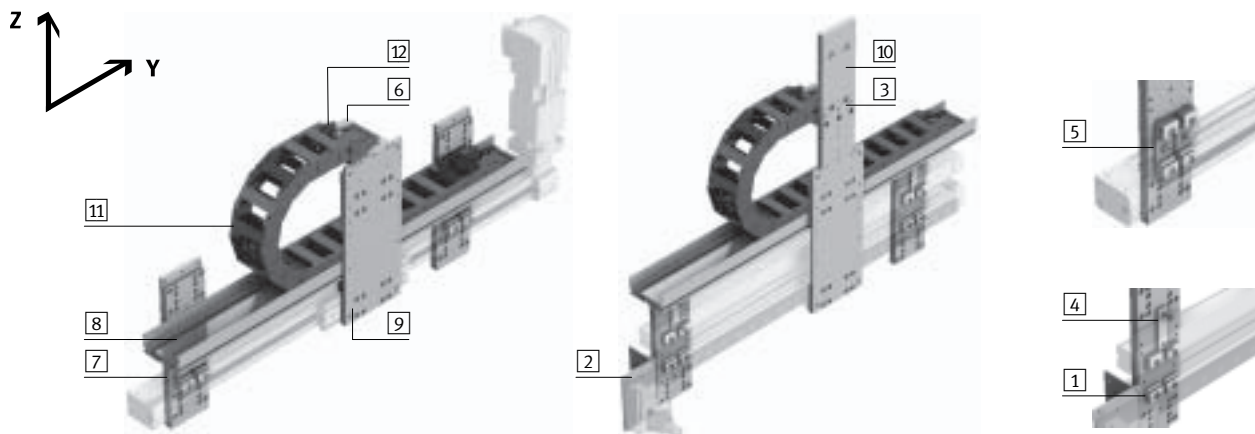
Ploché portály

moduly Y

FESTO

Systém Mono

pohony s ozubeným řemenem DGE, přímočaré pohony DGC, DGPL



Kusovník							→ strana
typ	HMBSY-LP-M25-1	HMBSY-LP-M25-2	HMBSY-LP-M25-3	HMBSY-LP-M25-4			
pro pohony	DGPL-25 DGE-25-SP-KF DGE-25-ZR-KF	DGC-25	DGPL-25 s SPC11	DGE-25-ZR-RF			
typ systému	Mono 25						
pozice	kusů	č. dílu	typ	č. dílu	typ	č. dílu	typ
1	2 ¹⁾	150 736		–		150 736	150 736
	1 ¹⁾	–		531 753		–	–
2	1	–		–		539 367	–
3	1	–		–		539 364	–
4	1 ¹⁾	–		–		539 973	–
5	2 ¹⁾	–		–		–	539 362
6	1	539 366		539 366		539 366	539 366
7	2 ²⁾	539 972		539 972		539 972	539 972
8	1 ³⁾	539 378		539 378		539 378	539 378
9	1	539 368		539 368		539 368	539 368
10	1	–		–		539 365	–
11	1	IGUS E2 medium 240.05.100 a 211 nebo KABELSCHLEPP MC 0320.60-01-100 a TS O/n ₇ 2					–
12	1	IGUS E2 medium 2050.12.PZB nebo KABELSCHLEPP MC FA/MA					–

1) každá základní stavebnice HMVM-LP-DL25/40

2) počet kusů při zdvihu ≤ 500 mm. Při zdvihu > 500 mm je nutné pro každých započatých 500 mm zdvihu objednat navíc jednu základní sadu HMVM-LP-DL25/40.

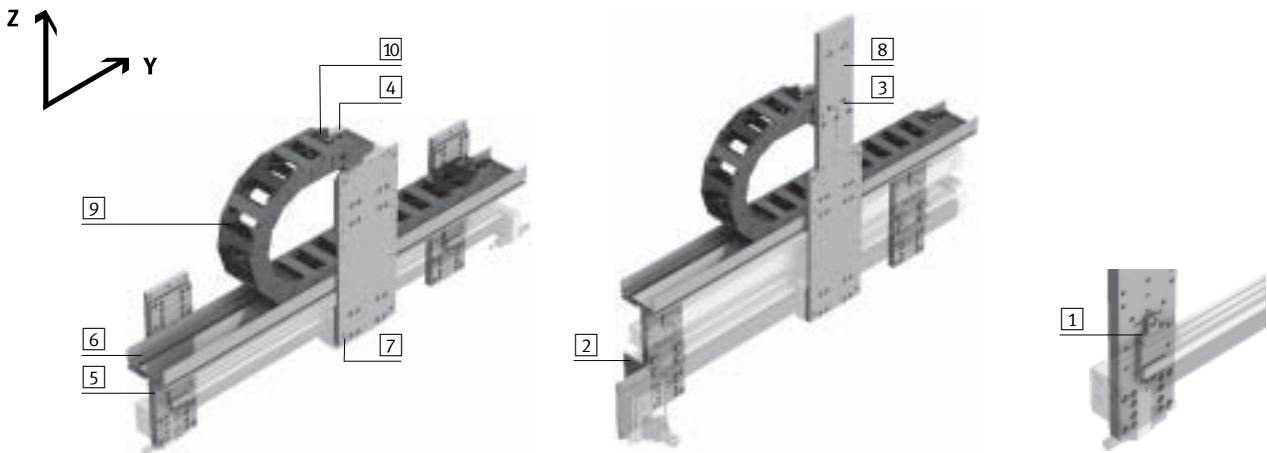
3) délka vždy podle zdvihu pohonu

Ploché portály

moduly Y

Systém Mono

pohony s ozubeným řemenem DGE, přímočaré pohony DGC, DGPL



Kusovník									
typ	HMBSY-LP-M40-1		HMBSY-LP-M40-2		HMBSY-LP-M40-3				
pro pohony	DGPL-40 DGE-40-SP-KF DGE-40-ZR-KF DGE-40-ZR-RF		DGC-40		DGPL-40 s SPC11				
typ systému	Mono 40								
pozice	kusů	č. dílu	typ	č. dílu	typ	č. dílu	typ	→ strana	
1	1 ¹⁾	-		531 755		-		svazek 1	
2	1	-		-		539 367	HMVW-SPC	201	
3	1	-		-		539 364	HMIM-LP	210	
4	1	539 366	HMIO-AP-1	540 121	HMIO-AP-2	539 366	HMIO-AP-1	210	
5	2 ²⁾	539 972	HMVM-LP-DL25/40	539 972	HMVM-LP-DL25/40	539 972	HMVM-LP-DL25/40	196	
6	1 ³⁾	539 378	HMIA-E05	539 378	HMIA-E05	539 378	HMIA-E05	209	
7	1	539 369	HMVS-DL40	539 369	HMVS-DL40	539 369	HMVS-DL40	198	
8	1	-		-		539 365	HMIZB-E03	208	
9	1	IGUS E2 medium 240.05.100 a 211 nebo KABELSCHLEPP MC 0320.60-01-100 a TS O/n ₇ 2							-
10	1	IGUS E2 medium 2050.12.PZB nebo KABELSCHLEPP MC FA/MA							-

1) každá základní stavebnice HMVM-LP-DL25/40

2) počet kusů při zdvíhu ≤ 500 mm. Při zdvíhu > 500 mm je nutné pro každých započatých 500 mm zdvíhu objednat navíc jednu základní sadu HMVM-LP-DL25/40.

3) délka vždy podle zdvíhu pohonu

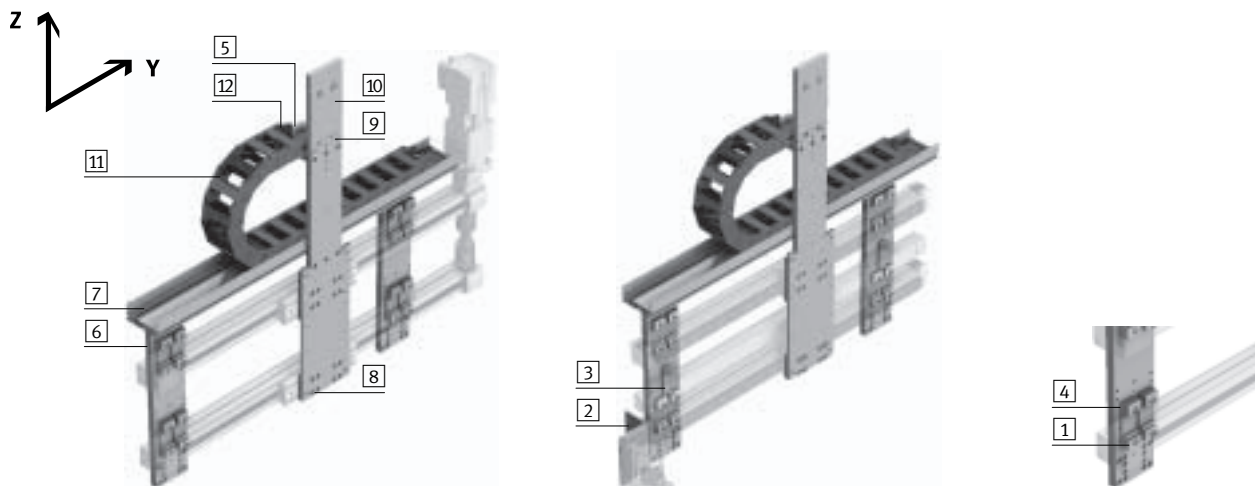
Ploché portály

moduly Y

FESTO

Systém Duo

pohony s ozubeným řemenem DGE, přímočaré pohony DGC, DGPL



Kusovník							→ strana	
typ	HMBSY-LP-D25-1	HMBSY-LP-D25-2	HMBSY-LP-D25-3	HMBSY-LP-D25-4				
pro pohony	DGPL-25 DGE-25-SP-KF DGE-25-ZR-KF	DGC-25	DGPL-25 s SPC11	DGE-25-ZR-RF				
typ systému	Duo 25							
pozice	kusů	č. dílu	typ	č. dílu	typ	č. dílu	typ	
1	4 ¹⁾	150 736		–		150 736	150 736	
	2 ¹⁾	MUP-18/25		531 753		MUP-18/25	MUP-18/25	
				MUC-25				
2	1	–		–		539 367	–	
						HMVW-SPC		
3	1 ¹⁾	–		–		539 973	–	
						HMVO-POT		
4	4 ¹⁾	–		–		–	539 362	
							HMVO-RF25	
5	1	539 366		539 366		539 366	539 366	
		HMIO-AP-1		HMIO-AP-1		HMIO-AP-1	HMIO-AP-1	
6	2 ²⁾	539 971		539 971		539 971	539 971	
		HMVD-LP-DL25/40		HMVD-LP-DL25/40		HMVD-LP-DL25/40	HMVD-LP-DL25/40	
7	1 ³⁾	539 378		539 378		539 378	539 378	
		HMIA-E05		HMIA-E05		HMIA-E05	HMIA-E05	
8	1	539 368		539 368		539 368	539 368	
		HMVS-DL25		HMVS-DL25		HMVS-DL25	HMVS-DL25	
9	1	539 363		539 363		539 363	539 363	
		HMID-LP		HMID-LP		HMID-LP	HMID-LP	
10	1	539 365		539 365		539 365	539 365	
		HMIZB-E03		HMIZB-E03		HMIZB-E03	HMIZB-E03	
11	1	IGUS E2 medium 240.05.100 a 211 nebo KABELSCHLEPP MC 0320.60-01-100 a TS O/n τ 2						–
12	1	IGUS E2 medium 2050.12.PZB nebo KABELSCHLEPP MC FA/MA						–

1) každá základní stavebnice HMVD-LP-DL25/40

2) počet kusů při zdvihu \leq 500 mm. Při zdvihu > 500 mm je nutné pro každých započatých 500 mm zdvihu objednat navíc jednu základní sadu HMVD-LP-DL25/40.

3) délka vždy podle zdvihu pohony

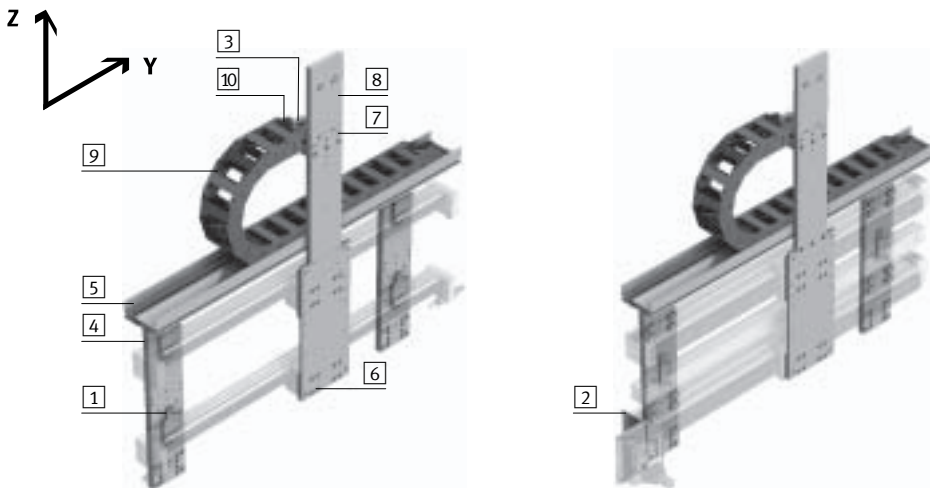
Ploché portály

moduly Y

FESTO

Systém Duo

pohony s ozubeným řemenem DGE, přímočaré pohony DGC, DGPL



Kusovník									
typ	HMBSY-LP-D40-1		HMBSY-LP-D40-2		HMBSY-LP-D40-3				
pro pohony	DGPL-40 DGE-40-SP-KF DGE-40-ZR-KF DGE-40-ZR-RF		DGC-40		DGPL-40 s SPC11				
typ systému	Duo 40								
pozice	kusů	č. dílu	typ	č. dílu	typ	č. dílu	typ	→ strana	
1	2 ¹⁾	-		531 755 MUC-40		-		svazek 1	
2	1	-		-		539 367 HMVW-SPC		201	
3	1	539 366 HMIO-AP-1		540 121 HMIO-AP-2		539 366 HMIO-AP-1		210	
4	2 ²⁾	539 971 HMVD-LP-DL25/40		539 971 HMVD-LP-DL25/40		539 971 HMVD-LP-DL25/40		196	
5	1 ³⁾	539 378 HMIA-E05		539 378 HMIA-E05		539 378 HMIA-E05		209	
6	1	539 369 HMVS-DL40		539 369 HMVS-DL40		539 369 HMVS-DL40		198	
7	1	539 363 HMID-LP		539 363 HMID-LP		539 363 HMID-LP		210	
8	1	539 365 HMIZB-E03		539 365 HMIZB-E03		539 365 HMIZB-E03		208	
9	1	IGUS E2 medium 240.05.100 a 211 nebo KABELSCHLEPP MC 0320.60-01-100 a TS O/n72							-
10	1	IGUS E2 medium 2050.12.PZB nebo KABELSCHLEPP MC FA/MA							-

1) každá základní stavebnice HMVD-LP-DL25/40

2) počet kusů při zdvíhu ≤ 500 mm. Při zdvíhu > 500 mm je nutné pro každých započatých 500 mm zdvíhu objednat navíc jednu základní sadu HMVD-LP-DL25/40.

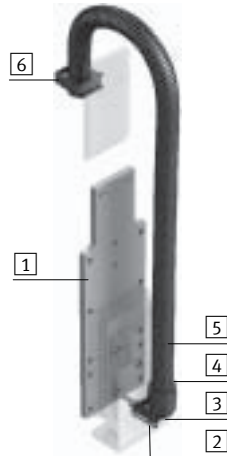
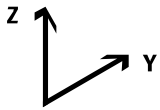
3) délka vždy podle zdvíhu pohonu

Ploché portály

moduly Z

FESTO

Systém Mono/Duo
saně Mini SLT



Kusovník								
typ		HMBSZ-SLT-7						→ strana
pro pohony		SLT-16		SLT-20		SLT-25		
typ systému		Mono 25		Mono 40 Duo 25		Duo 25		
pozice	kusů	č. dílu	typ	č. dílu	typ	č. dílu	typ	
1	1	539 373	HMVZ-2	539 373	HMVZ-2	539 373	HMVZ-2	199
2	1	193 124	HMZAS-PG-21	193 124	HMZAS-PG-21	193 124	HMZAS-PG-21	NO TAG
3	1	177 599	MKM-PG-21	177 599	MKM-PG-21	177 599	MKM-PG-21	NO TAG
4	1	177 572	MKRV-23-PG-21	177 572	MKRV-23-PG-21	177 572	MKRV-23-PG-21	NO TAG
5	1 ¹⁾	177 567	MKR-23-PG-21	177 567	MKR-23-PG-21	177 567	MKR-23-PG-21	NO TAG
6	1	192 290	MKRS-23-B	192 290	MKRS-23-B	192 290	MKRS-23-B	NO TAG

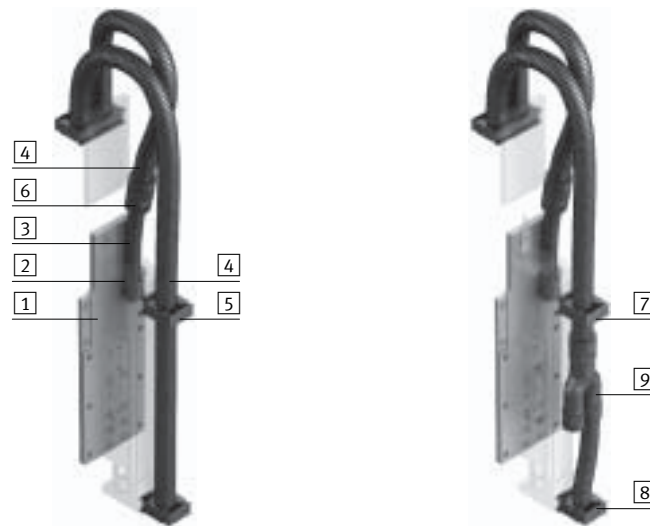
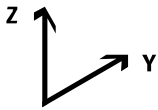
1) délka vždy podle zdvíhu pohonu

Ploché portály

moduly Z

FESTO

Systém Mono/Duo přímočaré moduly HMPL



Kusovník							→ strana
typ	HMBSZ-HMPL-5			HMBSZ-HMPL-6			
pro pohony	HMPL-16	HMPL-20	HMPL-16	HMPL-20			
typ systému	bez mezipolohy		s mezipolohou				
	Mono 25	Mono 40 Duo 25	Mono 25	Mono 40 Duo 25			
pozice	kusů	č. dílu	typ	č. dílu	typ	č. dílu	typ
1	1	539 375	HMVZ-4	539 375	HMVZ-4	539 375	HMVZ-4
2	1	177 571	MKRV-16,5-PG-16	177 571	MKRV-16,5-PG-16	177 571	MKRV-16,5-PG-16
3	1 ¹⁾	177 566	MKR-16,5-PG-16	177 566	MKR-16,5-PG-16	177 566	MKR-16,5-PG-16
4	1 ²⁾	177 567	MKR-23-PG-21	177 567	MKR-23-PG-21	177 567	MKR-23-PG-21
5	4 ³⁾	192 290	MKRS-23-B	192 290	MKRS-23-B	-	-
6	1	194 321	MKRT-23-16,5	194 321	MKRT-23-16,5	194 321	MKRT-23-16,5
7	3 ³⁾	-	-	-	-	192 290	MKRS-23-B
8	1	-	-	-	-	192 289	MKRS-16,5-B
9	1	-	-	-	-	193 946	MKY-PG-21-2PG-16

1) délka 200 mm

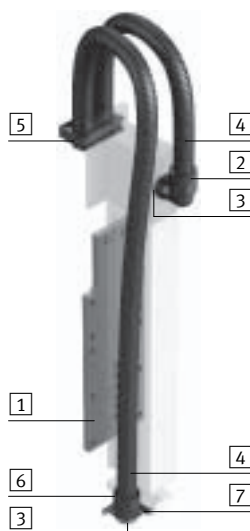
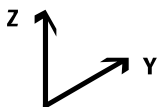
2) délka podle zdvihu pohonu, s mezipolohou jsou potřebné 2 hadice

3) Chcete-li namontovat upínku MKRS, musíte při objednávce stavebnice výrobků přímočarého modulu HMPL uvést jako příslušenství upínací prevek (2x kód!).

Ploché portály

moduly Z

Systém Mono/Duo přímočaré moduly HMP



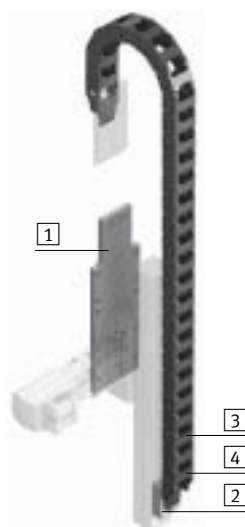
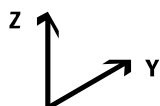
Kusovník								→ strana
typ	HMBSZ-HMP-4		HMBSZ-HMP-5		HMBSZ-HMP-6			
pro pohony	HMP-16		HMP-20		HMP-25			
typ systému	Mono 40 Duo 25		Duo 25		Duo 40			
pozice	kusů	č. dílu	typ	č. dílu	typ	č. dílu	typ	
[1]	1	539 374	HMVZ-3	539 374	HMVZ-3	539 377	HMVZ-6	199
[2]	1	177 577	MKRL-23-PG-21	177 578	MKRL-29-PG-29	177 578	MKRL-29-PG-29	NO TAG
[3]	2	177 599	MKM-PG-21	177 600	MKM-PG-29	177 600	MKM-PG-29	NO TAG
[4]	1 ¹⁾	177 567	MKR-23-PG-21	177 568	MKR-29-PG-29	177 568	MKR-29-PG-29	NO TAG
[5]	2	192 290	MKRS-23-B	192 291	MKRS-29-B	192 291	MKRS-29-B	NO TAG
[6]	1	177 572	MKRV-23-PG-21	177 573	MKRV-29-PG-29	177 573	MKRV-29-PG-29	NO TAG
[7]	1	193 124	HMZAS-PG-21	177 603	HMZAS-PG-29	177 603	HMZAS-PG-29	NO TAG

1) délka vždy podle zdvihu pohonu

Ploché portály

moduly Z

Systém Mono/Duo
letmé pohony DGEA



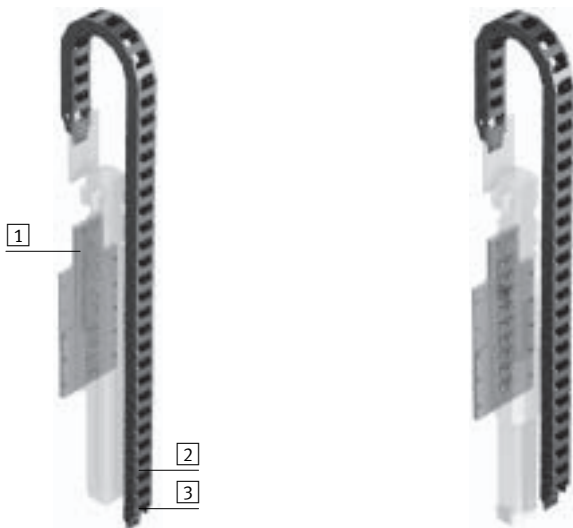
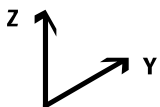
Kusovník									
typ		HMBSZ-DGEA-1		HMBSZ-DGEA-2		HMBSZ-DGEA-3		→ strana	
pro pohony		DGEA-18		DGEA-25		DGEA-25			
typ systému		Mono 25 Mono 40 Duo 25		Duo 25		Duo 40			
pozice	kusů	č. dílu	typ	č. dílu	typ	č. dílu	typ		
1	1	539 374	HMVZ-3	539 375	HMVZ-4	539 377	HMVZ-6	199	
2	1	539 370	HMIZF-E03-DA18	539 371	HMIZF-E03-DA25	539 371	HMIZF-E03-DA25	208	
3	1 ¹⁾	IGUS E2 medium 240.03.075.0 a 211 nebo KABELSCHLEPP MC 0320.40-01-77 a TS O/ηT2							-
4	1	IGUS E2 medium 2030.12.PZB nebo KABELSCHLEPP MC FA/MA							-

1) délka vždy podle zdvíhu pohonu

Ploché portály

moduly Z

Systém Mono/Duo pohony s vřetenem DGE



Kusovník								
typ	HMBSZ-DGE-1		HMBSZ-DGE-2		HMBSZ-DGE-3		→ strana	
pro pohony	DGE-25-SP		DGE-40-SP		DGE-40-SP			
typ systému	Mono 40 Duo 25		Duo 25		Duo 40			
pozice	kusů	č. dílu	typ	č. dílu	typ	č. dílu	typ	
[1]	1	539 374	HMVZ-3	539 375	HMVZ-4	539 377	HMVZ-6	199
[2]	1 ¹⁾	IGUS E2 medium 240.03.075.0 a 211 nebo KABELSCHLEPP MC 0320.40-01-77 a TS O/nT2					-	
[3]	1	IGUS E2 medium 2030.12.PZB nebo KABELSCHLEPP MC FA/MA					-	

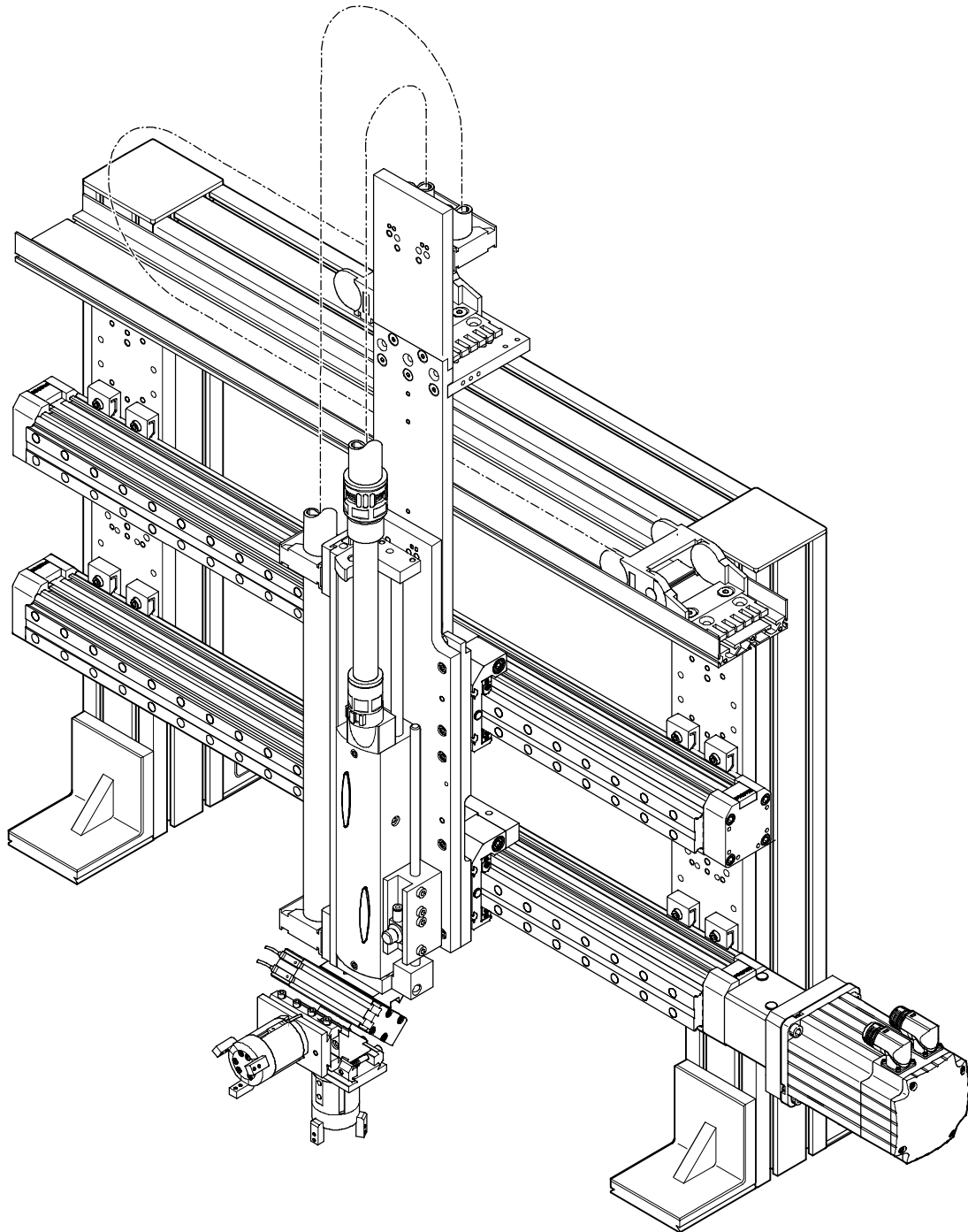
1) délka vždy podle zdvíhu pohonu

Ploché portály

příklad systému

FESTO

Duo-System DG/HMPL



Prvky systému
stavebnice více os

3.3

Prostorové portály

hlavní údaje

FESTO

Moduly X, Y a Z



moduly Y

- pneumatické: DGP, DGC
- elektrické s ozubeným řemenem nebo s vřetenem: DGE
- systémy s jedním (Mono) nebo více pohony (Duo)

moduly X

- elektrické s ozubeným řemenem: DGE

moduly Z

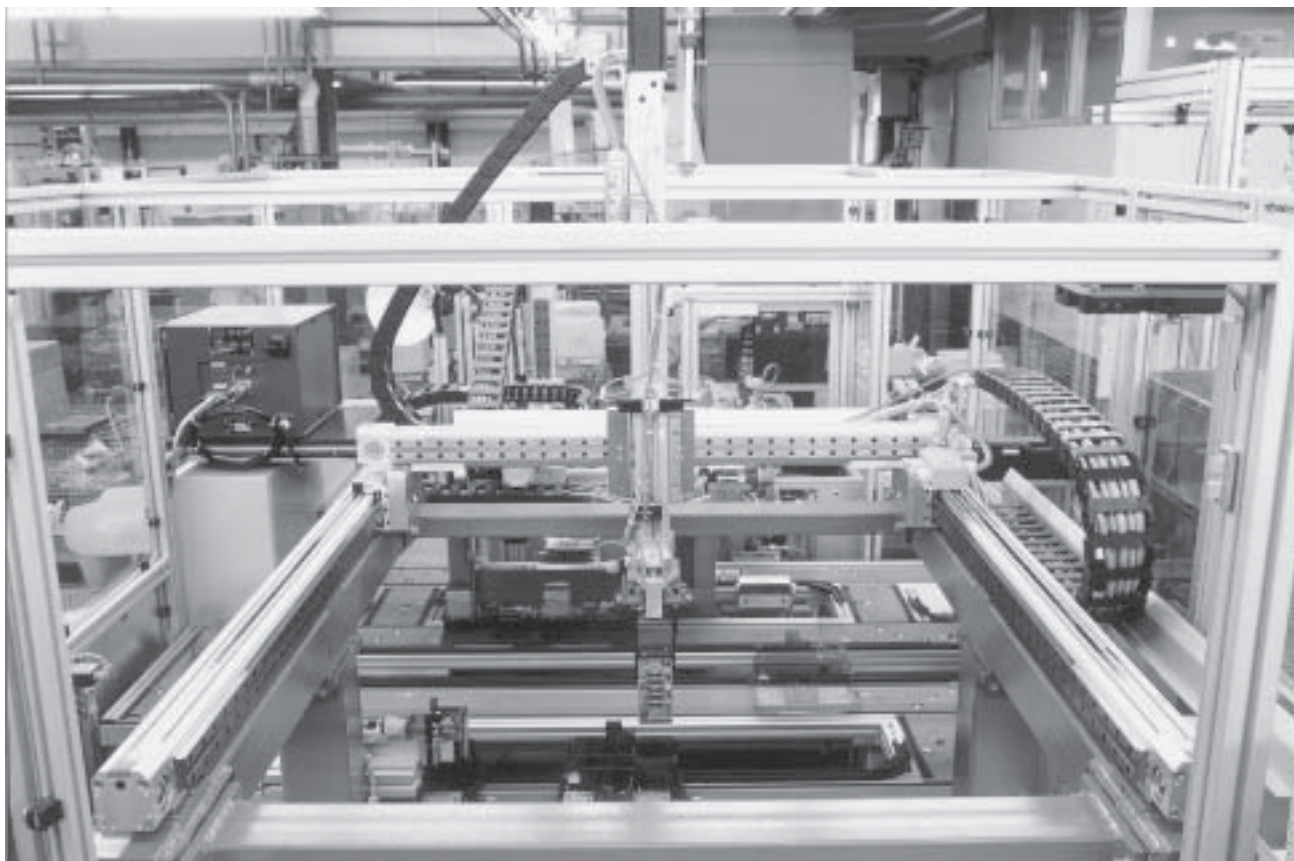
- pneumatické: SLT, HMPL, HMP
- elektrické s ozubeným řemenem nebo s vřetenem: DGE, DGEA

Prvky stavebnice více os se skládají hlavně z hliníkových desek, které se pomocí šroubů a kamenů do drážek spojují vzájemně mezi sebou a s pohony. To umožňuje rychlou a snadnou montáž prvků.

Prvky systému
stavebnice více os

3.3

Použití



Prostorové portály

přehled dodávek

Pomoc při výběru					
typ systému	Mono 25	Mono 40	Duo 25		Duo 40
osa X	DGE-25-ZR	DGE-40-ZR	DGE-25-ZR	DGE-40-ZR	DGE-40-ZR
druh pohonu	elektrický				
volitelné	v kladkách nebo kuličkách				
osa Y	DG...-25	DG...-40	DG...-25	DG...-40	
druh pohonu	pneumatický a elektrický				
volitelné	vřeteno nebo ozubený řemen				
osa Z	SLT-16 HMPL-16	SLT-20 HMPL-20 HMP-16	SLT-25 HMP-20	HMP-25	
druh pohonu	pneumatický				
volitelné	mezipoloha s HMPL		mezipoloha s HMPL, HMP		mezipoloha s HMP
osa Z	DGEA-18	DGEA-18 DGE-25-SP-KF	DGEA-25 DGE-40-SP-KF	DGEA-25 DGE-40-SP-KF	
druh pohonu	elektrický				
volitelné	-	vřeteno nebo ozubený řemen		vřeteno nebo ozubený řemen	
užitečná zátěž [kg]					
	1	■	■	■	■
	2	■	■	■	■
	3	-	■	■	■
	4	-	■	■	■
	6	-	-	■	■
	10	-	-	-	■
→ strana	5 / 3.3-160				

Upozornění
 Použitelná délka zdvihu:
 → svazek 1

Prostorové portály

pomoc při výběru základních, spojovacích a instalačních prvků



Prvky systému
stavebnice více os

3.3

Osa X					
typ systému		Mono 25	Mono 40	Duo 25	Duo 40
		elektrické pohony			
DGE-25	-ZR-KF	HMBSX-RP/FP-25-1 5 / 3.3-163	HMBSX-RP/FP-25-1 5 / 3.3-163	HMBSX-RP/FP-25-1 5 / 3.3-163	-
	-ZR-RF	HMBSX-RP/FP-25-2 5 / 3.3-163	HMBSX-RP/FP-25-2 5 / 3.3-163	HMBSX-RP/FP-25-2 5 / 3.3-163	-
DGE-40	-ZR-KF	-	HMBSX-RP/FP-40-1 5 / 3.3-163	HMBSX-RP/FP-40-1 5 / 3.3-163	HMBSX-RP/FP-40-1 5 / 3.3-163
	-ZR-RF	-	HMBSX-RP/FP-40-2 5 / 3.3-163	HMBSX-RP/FP-40-2 5 / 3.3-163	HMBSX-RP/FP-40-2 5 / 3.3-163

Příklad výběru:

Z projektování vyplývají následující kombinace pohonů:

osa X: DGE-40-ZR-KF
osa Y: Systém Mono 40 s DGC-40
osa Z: HMPL-20 bez mezipolohy

Krok 1

V oddíle Pomoc při výběru zjistíte typ pohonu pro osu X, Y nebo Z. Příslušný kusovník naleznete na uvedené straně.

osa X: HMBSX-RP/FP-40-1
→ 5 / 3.3-163
osa Y: HMBSY-RP/FP-M40-2
→ 5 / 3.3-164
osa Z: HMBSZ-HMPL-5 nebo 6
→ 5 / 3.3-167

Krok 2

Na uvedené straně si můžete v kusovníku vyhledat potřebné základní, spojovací a instalační prvky.




osa X: HMBSX-RP/FP-40-1
osa Y: HMBSY-RP/FP-M40-2
osa Z: HMBSZ-HMPL-5

Krok 3

Technické údaje k základním, spojovacím a instalačním prvkům naleznete na uvedených stranách. Další díly příslušenství pro vybrané pohony, např. čidla, středící dutinky atd., jsou zdokumentovány u pohonů.

Prostorové portály

pomoc při výběru základních, spojovacích a instalačních prvků

Osa Y				
typ systému	Mono 25	Mono 40	Duo 25	Duo 40
				
pneumatické pohony	typ			
DGPL-25	HMBSY-RP/FP-M25-1 5 / 3.3-164	-	HMBSY-RP/FP-D25-1 5 / 3.3-165	-
DGC-25	HMBSY-RP/FP-M25-2 5 / 3.3-164	-	HMBSY-RP/FP-D25-2 5 / 3.3-165	-
DGPL-40	-	HMBSY-RP/FP-M40-1 5 / 3.3-164	-	HMBSY-RP/FP-D40-1 5 / 3.3-165
DGC-40	-	HMBSY-RP/FP-M40-2 5 / 3.3-164	-	HMBSY-RP/FP-D40-2 5 / 3.3-165
elektrické pohony	typ			
DGE-25 -SP-KF -ZR-KF -ZR-RF	HMBSY-RP/FP-M25-1 5 / 3.3-164	-	HMBSY-RP/FP-D25-1 5 / 3.3-165	-
DGE-40 -SP-KF -ZR-KF -ZR-RF	-	HMBSY-RP/FP-M40-1 5 / 3.3-164	-	HMBSY-RP/FP-D40-1 5 / 3.3-165

Prostorové portály

pomoc při výběru základních, spojovacích a instalačních prvků

FESTO



Osa Z				
typ systému	Mono 25	Mono 40	Duo 25	Duo 40
pneumatické pohony	typ			
SLT-16	HMBSZ-SLT-7 5 / 3.3-166	-	-	-
SLT-20	-	HMBSZ-SLT-7 5 / 3.3-166	HMBSZ-SLT-7 5 / 3.3-166	-
SLT-25	-	-	HMBSZ-SLT-7 5 / 3.3-166	-
HMPL-16	HMBSZ-HMPL-5 HMBSZ-HMPL-6 5 / 3.3-167	-	-	-
HMPL-20	-	HMBSZ-HMPL-5 HMBSZ-HMPL-6 5 / 3.3-167	HMBSZ-HMPL-5 HMBSZ-HMPL-6 5 / 3.3-167	-
HMP-16	-	HMBSZ-HMP-4 5 / 3.3-168	HMBSZ-HMP-4 5 / 3.3-168	-
HMP-20	-	-	HMBSZ-HMP-5 5 / 3.3-168	-
HMP-25	-	-	-	HMBSZ-HMP-6 5 / 3.3-168
elektrické pohony	typ			
DGEA-18	HMBSZ-DGEA-1 5 / 3.3-169	HMBSZ-DGEA-1 5 / 3.3-169	HMBSZ-DGEA-1 5 / 3.3-169	-
DGEA-25	-	-	HMBSZ-DGEA-2 5 / 3.3-169	HMBSZ-DGEA-3 5 / 3.3-169
DGE-25-SP	-	HMBSZ-DGE-1 5 / 3.3-170	HMBSZ-DGE-1 5 / 3.3-170	-
DGE-40-SP	-	-	HMBSZ-DGE-2 5 / 3.3-170	HMBSZ-DGE-3 5 / 3.3-170

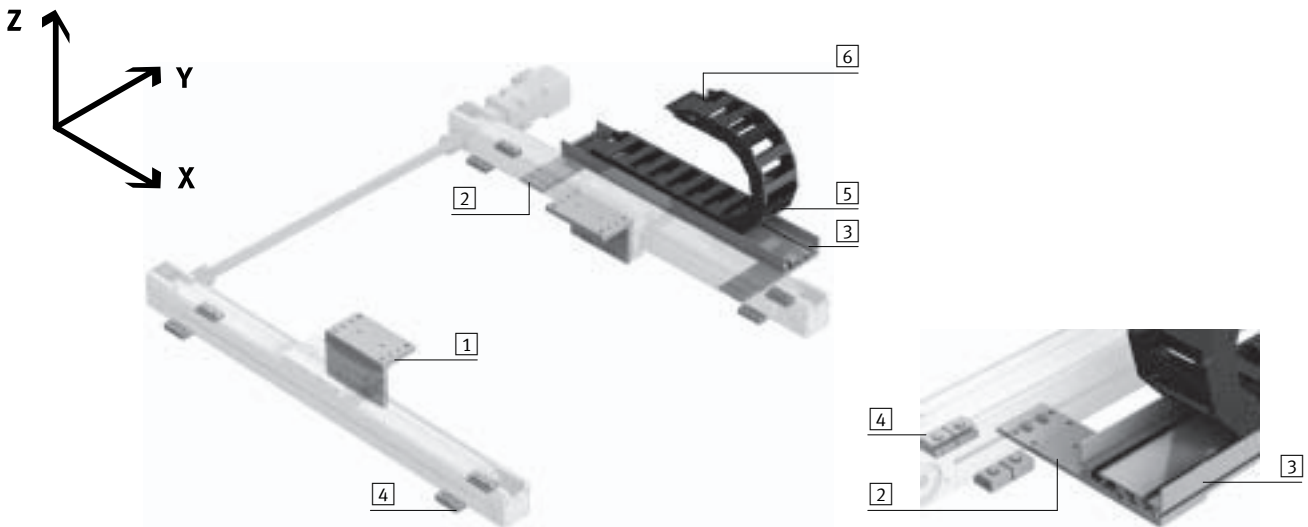
Prostorové portály

moduly X

FESTO

Základní systém

pohony s ozubeným řemenem DGE



Kusovník							→ strana
typ		HMBSX-RP/FP-25-1	HMBSX-RP/FP-25-2	HMBSX-RP/FP-40-1	HMBSX-RP/FP-40-2		
pro pohony		DGE-25-ZR-KF	DGE-25-ZR-RF	DGE-40-ZR-KF	DGE-40-ZR-RF		
pozice	kusů	č. dílu	typ	č. dílu	typ	č. dílu	typ
1	2	539 651	HMVW-DL25	539 652	HMVS-RF25	540 325	HMVW-DL40
		539 653	HMVS-RF40			539 654	HMIXB-RP/FP
2	2 ¹⁾	539 654	HMIXB-RP/FP	539 654	HMIXB-RP/FP	539 654	HMIXB-RP/FP
3	1 ²⁾	539 379	HMIA-E07	539 379	HMIA-E07	539 379	HMIA-E07
4	2 ³⁾	150 736	MUP-18/25	150 736	MUP-18/25	–	–
	1 ³⁾	–	–	–	–	150 738	MUP-40
		150 738	MUP-40			150 738	MUP-40
5	1 ²⁾	IGUS E2 medium 240.07.100.0 a 211 nebo KABELSCHLEPP MC 0320.80-01 a TS O/n _T 2					
6	1	IGUS E2 medium 2070.12.PZB nebo KABELSCHLEPP MC FA/MA					

- 1) počet kusů při zdvíhu ≤ 500 mm. Při zdvíhu > 500 mm je nutné pro každých započatých 500 mm zdvíhu objednat navíc jednu instalační sadu HMIXB-RP/FP.
- 2) délka vždy podle zdvíhu pohonu
- 3) pro každých 500 mm délky

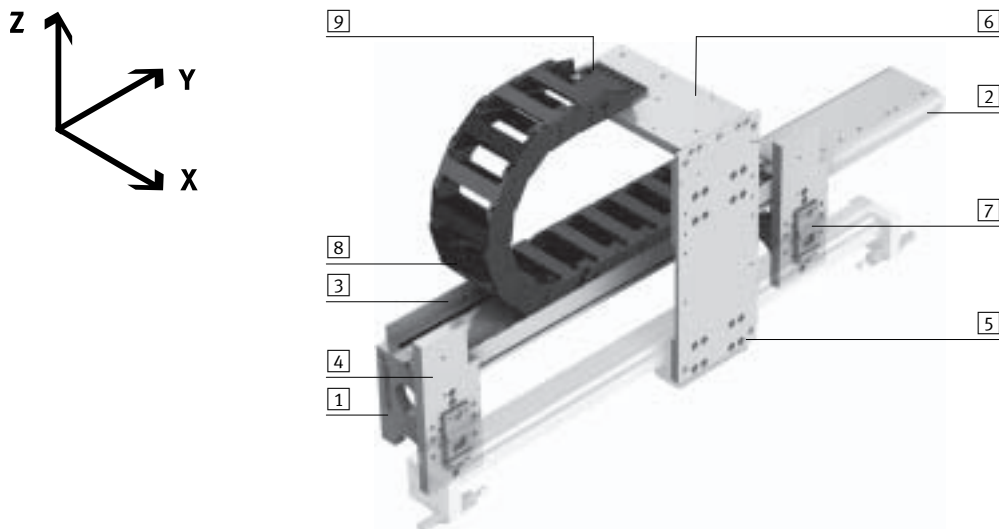
Prostorové portály

moduly Y

FESTO

Systém Mono

pohony s ozubeným řemenem/s vřetenem DGE, přímočaré pohony DGC, DGPL



Kusovník							→ strana			
typ	HMBSY-RP/FP-M25-1		HMBSY-RP/FP-M25-2		HMBSY-RP/FP-M40-1			HMBSY-RP/FP-M40-2		
pro pohony	DGE-25-SP-KF DGE-25-ZR-KF DGE-25-ZR-RF DGPL-25		DGC-25		DGE-40-SP-KF DGE-40-ZR-KF DGE-40-ZR-RF DGPL-40			DGC-40		
typ systému	Mono 25				Mono 40					
pozice	kusů	č. dílu	typ	č. dílu	typ	č. dílu	typ	č. dílu	typ	
1	2	539 657		539 657		539 657		539 657		195
		HMVV-RP/FP		HMVV-RP/FP		HMVV-RP/FP		HMVV-RP/FP		
2	1	539 658		539 658		539 658		539 658		195
		HMIXF-RP/FP		HMIXF-RP/FP		HMIXF-RP/FP		HMIXF-RP/FP		
3	1 ¹⁾	539 379		539 379		539 379		539 379		209
		HMIA-E07		HMIA-E07		HMIA-E07		HMIA-E07		
4	2 ³⁾	539 656		539 656		539 656		539 656		197
		HMVM-RP/FP-DL25/40		HMVM-RP/FP-DL25/40		HMVM-RP/FP-DL25/40		HMVM-RP/FP-DL25/40		
5	1	539 368		539 368		539 369		539 369		198
		HMVS-DL25		HMVS-DL25		HMVS-DL40		HMVS-DL40		
6	1	539 659		539 659		539 660		539 660		212
		HMIYF-RF/DL25		HMIYF-RF/DL25		HMIYF-RF/DL40		HMIYF-RF/DL40		
7	2 ²⁾	150 736		-		-		-		svazek 1
		MUP-18/25								
	1 ²⁾	-		531 753		-		531 755		svazek 1
		MUC-25		MUC-25		MUC-40		MUC-40		
7	1 ²⁾	-		-		150 738		-		svazek 1
		MUC-25		MUC-25		MUC-40		MUC-40		
8	1 ¹⁾	IGUS E2 medium 240.07.100.0 a 211 nebo KABELSCHLEPP MC 0320.80-01 a TS O/n _T 2								-
9	1	IGUS E2 medium 2070.12.PZB nebo KABELSCHLEPP MC FA/MA								-

1) délka vždy podle zdvíhu pohonu

2) každá základní stavebnice HMVM-RP/FP-DL25/40

3) počet kusů při zdvíhu ≤ 500 mm. Při zdvíhu > 500 mm je nutné pro každých započatých 500 mm zdvíhu objednat navíc jednu základní sadu HMVM-RP/FP-DL25/40.

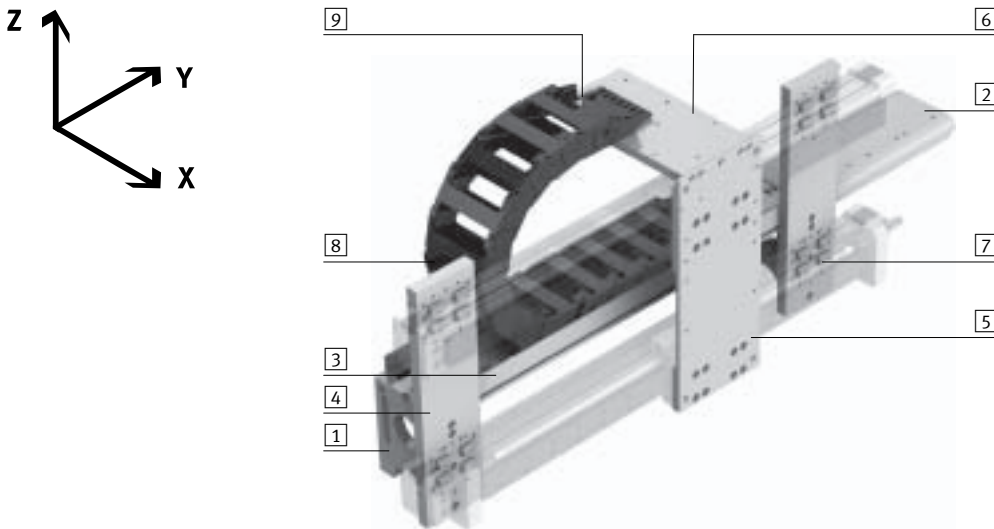
Prostorové portály

moduly Y

FESTO

Systém Duo

pohony s ozubeným řemenem/s vřetenem DGE, přímočaré pohony DGC, DGPL



Kusovník								
typ		HMBSY-RP/FP-D25-1	HMBSY-RP/FP-D25-2	HMBSY-RP/FP-D40-1	HMBSY-RP/FP-D40-2			
pro pohony		DGE-25-SP-KF DGE-25-ZR-KF DGE-25-ZR-RF DGPL-25	DGC-25	DGE-40-SP-KF DGE-40-ZR-KF DGE-40-ZR-RF DGPL-40	DGC-40			
typ systému		Duo 25		Duo 40				
pozice	kusů	č. dílu	typ	č. dílu	typ	č. dílu	typ	→ strana
1	2	539 657	HMVV-RP/FP	539 657	HMVV-RP/FP	539 657	HMVV-RP/FP	195
2	1	539 658	HMIXF-RP/FP	539 658	HMIXF-RP/FP	539 658	HMIXF-RP/FP	195
3	1 ¹⁾	539 379	HMIA-E07	539 379	HMIA-E07	539 379	HMIA-E07	209
4	2 ³⁾	539 655	HMVD-RP/FP-DL25/40	539 655	HMVD-RP/FP-DL25/40	539 655	HMVD-RP/FP-DL25/40	197
5	1	539 368	HMVS-DL25	539 368	HMVS-DL25	539 369	HMVS-DL40	198
6	1	539 659	HMIYF-RF/DL25	539 659	HMIYF-RF/DL25	539 660	HMIYF-RF/DL40	212
7	4 ²⁾	150 736	MUP-18/25	-	-	-	-	svazek 1
	2	-	-	531 753	MUC-25	-	531 755	MUC-40
8	1 ¹⁾	IGUS E2 medium 240.07.100.0 a 211 nebo KABELSCHLEPP MC 0320.80-01 a TS O/n _T 2					-	-
9	1	IGUS E2 medium 2070.12.PZB nebo KABELSCHLEPP MC FA/MA					-	-

1) délka vždy podle zdvíhu pohonu

2) každá základní stavebnice HMVD-RP/FP-DL25/40

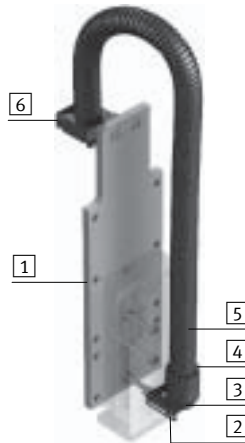
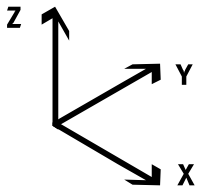
3) počet kusů při zdvíhu ≤ 500 mm. Při zdvíhu > 500 mm je nutné pro každých započatých 500 mm zdvíhu objednat navíc jednu základní sadu HMVD-RP/FP-DL25/40.

Prostorové portály

moduly Z

FESTO

Systém Mono/Duo
saně Mini SLT



Prvky systému
stavebnice více os

3.3

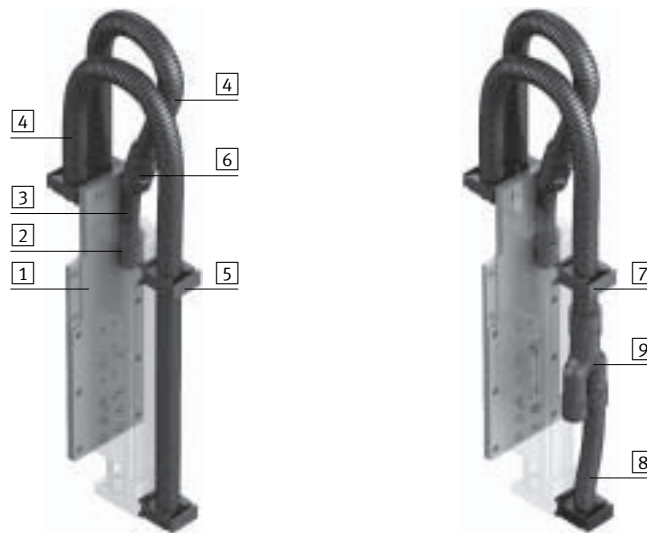
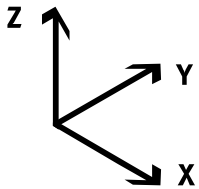
Kusovník								→ strana
typ	HMBSZ-SLT-7							
pro pohony	SLT-16		SLT-20		SLT-25			
typ systému	Mono 25		Mono 40 Duo 25		Duo 25			
pozice	kusů	č. dílu	typ	č. dílu	typ	č. dílu	typ	
1	1	539 373	HMVZ-2	539 373	HMVZ-2	539 373	HMVZ-2	199
2	1	193 124	HMZAS-PG-21	193 124	HMZAS-PG-21	193 124	HMZAS-PG-21	NO TAG
3	1	177 599	MKM-PG-21	177 599	MKM-PG-21	177 599	MKM-PG-21	NO TAG
4	1	177 572	MKRV-23-PG-21	177 572	MKRV-23-PG-21	177 572	MKRV-23-PG-21	NO TAG
5	1 ¹⁾	177 567	MKR-23-PG-21	177 567	MKR-23-PG-21	177 567	MKR-23-PG-21	NO TAG
6	1	192 290	MKRS-23-B	192 290	MKRS-23-B	192 290	MKRS-23-B	NO TAG

1) délka vždy podle zdvíhu pohonu

Prostorové portály

moduly Z

Systém Mono/Duo přímočaré moduly HMPL



Kusovník								→ strana
typ	HMBSZ-HMPL-5			HMBSZ-HMPL-6				
pro pohony	HMPL-16	HMPL-20	HMPL-16	HMPL-20				
typ systému	bez mezipolohy		s mezipolohou					
		Mono 25	Mono 40 Duo 25	Mono 25	Mono 40 Duo 25			
pozice	kusů	č. dílu	typ	č. dílu	typ	č. dílu	typ	
1	1	539 375	HMVZ-4	539 375	HMVZ-4	539 375	HMVZ-4	199
2	1	177 571	MKRV-16,5-PG-16	177 571	MKRV-16,5-PG-16	177 571	MKRV-16,5-PG-16	NO TAG
3	1 ¹⁾	177 566	MKR-16,5-PG-16	177 566	MKR-16,5-PG-16	177 566	MKR-16,5-PG-16	NO TAG
4	1 ²⁾	177 567	MKR-23-PG-21	177 567	MKR-23-PG-21	177 567	MKR-23-PG-21	
5	4 ³⁾	192 290	MKRS-23-B	192 290	MKRS-23-B	-	-	NO TAG
6	1	194 321	MKRT-23-16,5	194 321	MKRT-23-16,5	194 321	MKRT-23-16,5	NO TAG
7	3 ³⁾	-	-	-	-	192 290	MKRS-23-B	NO TAG
8	1	-	-	-	-	192 289	MKRS-16,5-B	
9	1	-	-	-	-	193 946	MKY-PG-21-2PG-16	NO TAG

1) délka 200 mm

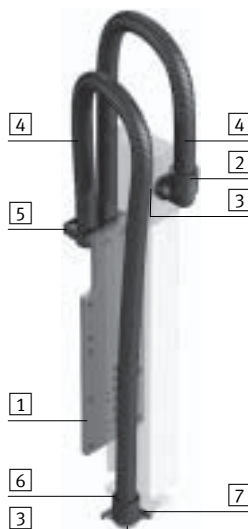
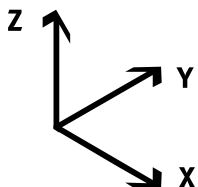
2) délka podle zdvihu pohonu, s mezipolohou jsou zapotřebí 2 hadice

3) Chcete-li namontovat upínku MKRS, musíte při objednávce stavebnice výrobků přímočarého modulu HMPL uvést jako příslušenství upínací prvek (2x kód!).

Prostorové portály

moduly Z

Systém Mono/Duo přímočaré moduly HMP



Kusovník								→ strana
typ	HMBSZ-HMP-4		HMBSZ-HMP-5		HMBSZ-HMP-6			
pro pohony	HMP-16		HMP-20		HMP-25			
typ systému	Mono 40 Duo 25		Duo 25		Duo 40			
pozice	kusů	č. dílu	typ	č. dílu	typ	č. dílu	typ	
1	1	539 374	HMVZ-3	539 374	HMVZ-3	539 377	HMVZ-6	199
2	1	177 577	MKRL-23-PG-21	177 578	MKRL-29-PG-29	177 578	MKRL-29-PG-29	NO TAG
3	2	177 599	MKM-PG-21	177 600	MKM-PG-29	177 600	MKM-PG-29	NO TAG
4	1 ¹⁾	177 567	MKR-23-PG-21	177 568	MKR-29-PG-29	177 568	MKR-29-PG-29	NO TAG
5	2	192 290	MKRS-23-B	192 291	MKRS-29-B	192 291	MKRS-29-B	NO TAG
6	1	177 572	MKRV-23-PG-21	177 573	MKRV-29-PG-29	177 573	MKRV-29-PG-29	NO TAG
7	1	193 124	HMZAS-PG-21	177 603	HMZAS-PG-29	177 603	HMZAS-PG-29	NO TAG

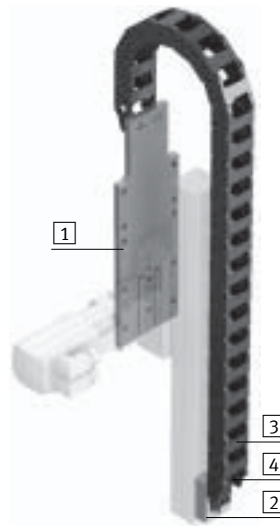
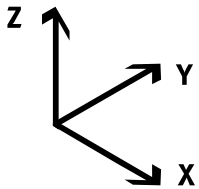
1) délka vždy podle zdvíhu pohonu

Prostorové portály

moduly Z

Systém Mono/Duo

letmé pohony DGEA



Kusovník									
typ		HMBSZ-DGEA-1		HMBSZ-DGEA-2		HMBSZ-DGEA-3		→ strana	
pro pohony		DGEA-18		DGEA-25		DGEA-25			
typ systému		Mono 25 Mono 40 Duo 25		Duo 25		Duo 40			
pozice	kusů	č. dílu	typ	č. dílu	typ	č. dílu	typ		
1	1	539 374	HMVZ-3	539 375	HMVZ-4	539 377	HMVZ-6	199	
2	1	539 370	HMIZF-E03-DA18	539 371	HMIZF-E03-DA25	539 371	HMIZF-E03-DA25	208	
3	1 ¹⁾	IGUS E2 medium 240.03.075.0 a 211 nebo KABELSCHLEPP MC 0320.40-01-77 a TS O/ηT2							-
4	1	IGUS E2 medium 2030.12.PZB nebo KABELSCHLEPP MC FA/MA							-

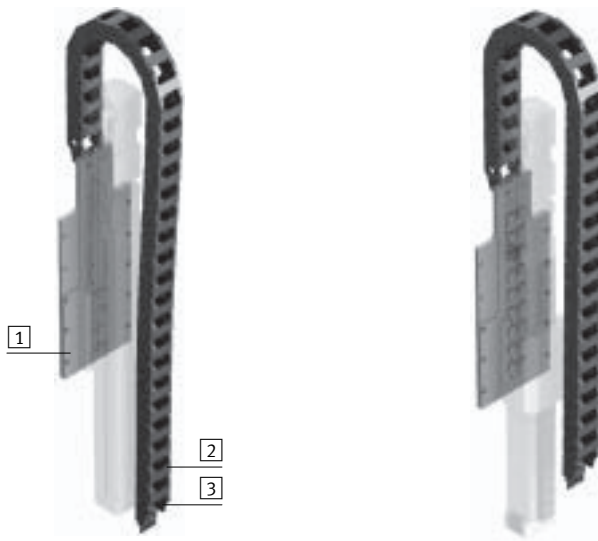
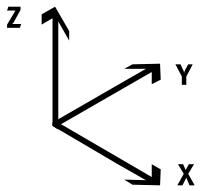
1) délka vždy podle zdvíhu pohonu

Prostorové portály

moduly Z

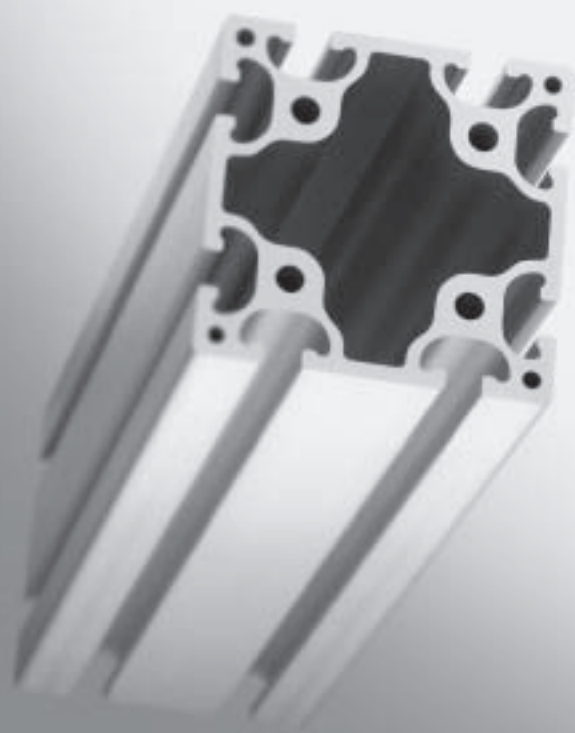
Systém Mono/Duo

pohony s ozubeným řemenem DGE



Kusovník								
typ	HMBSZ-DGE-1		HMBSZ-DGE-2		HMBSZ-DGE-3		→ strana	
pro pohony	DGE-25-SP		DGE-40-SP		DGE-40-SP			
typ systému	Mono 40 Duo 25		Duo 25		Duo 40			
pozice	kusů	č. dílu	typ	č. dílu	typ	č. dílu	typ	
[1]	1	539 374	HMVZ-3	539 375	HMVZ-4	539 377	HMVZ-6	199
[2]	1 ¹⁾	IGUS E2 medium 240.03.075.0 a 211 nebo KABELSCHLEPP MC 0320.40-01-77 a TS O/nT2					-	
[3]	1	IGUS E2 medium 2030.12.PZB nebo KABELSCHLEPP MC FA/MA					-	

1) délka vždy podle zdvíhu pohonu



- hodně variant
- robustní
- různé funkce
- přizpůsobivé

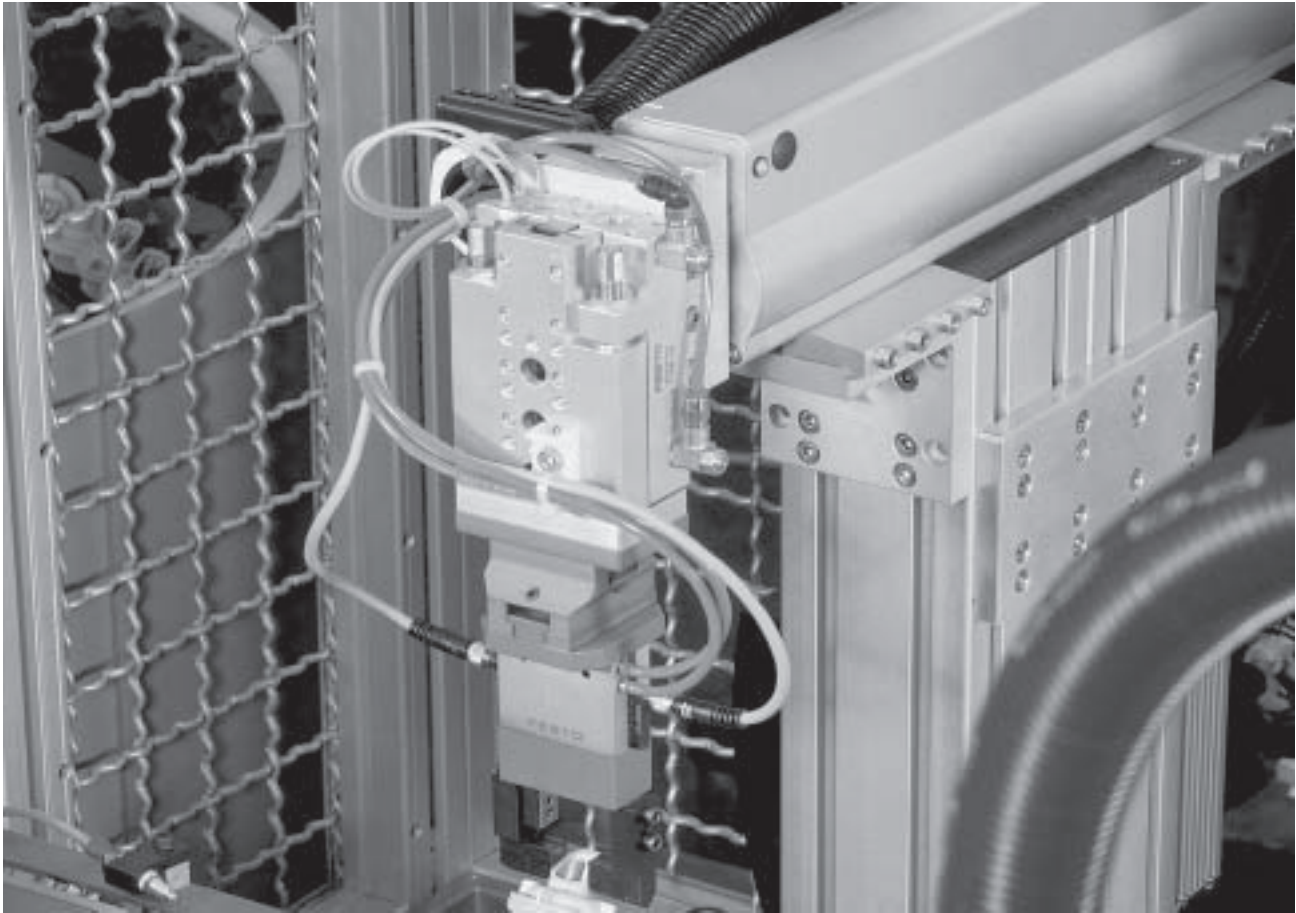
Základní prvky

hlavní údaje

FESTO

Systémové prvky
základní prvky

3.1



Základní sady

Profil HMBS

S šířkou drážky 8 mm pro upevnění spojovacích dílů a základních částí stavebnic.

Krytka HMBSA

Slouží k zakrytí čelních stran profilů HMBS.

Spojovací sada HMBSV

Slouží ke spojení 2 až 3 profilů HMBS.

Spojovací sada HMBSW

Slouží ke spojení dvou profilů HMBS nebo profilů s roztečí drážek 40 mm.

Základní sada HMBK-DB

Slouží k přímému upevnění profilů na základní desku nebo na rám stroje.

Spojovací sada HMBWS

Slouží pro spojení profilu (se vzdáleností drážky 40 mm) s profilem (s roztečí drážek větší nebo menší než 40 mm).

Spojovací úhelník HMBV-ND

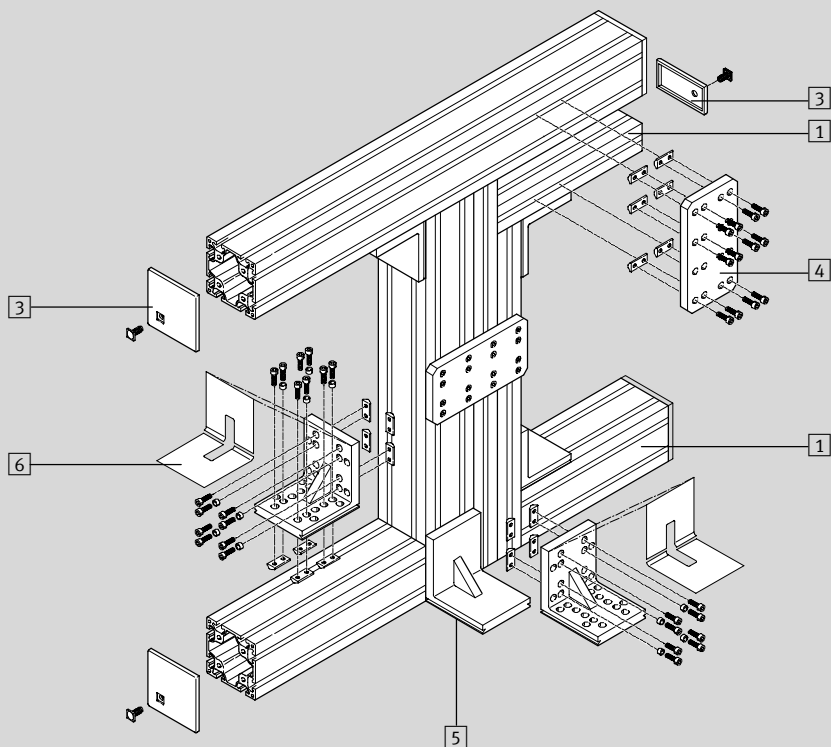
Rozhraní k upevnění základních prvků na pohon Festo.

Základní prvky

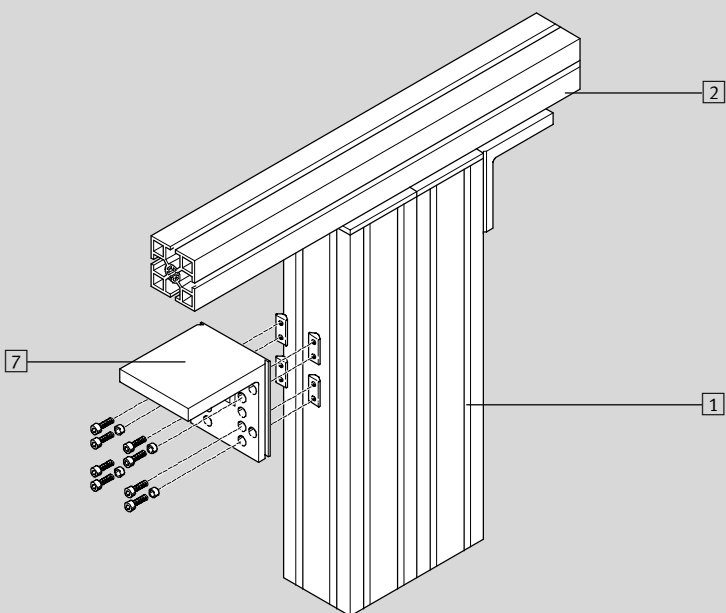
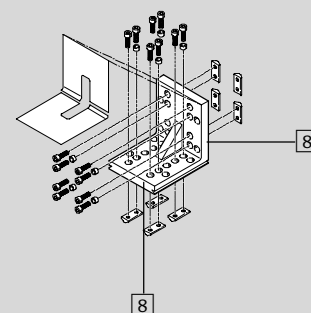
hlavní údaje

FESTO

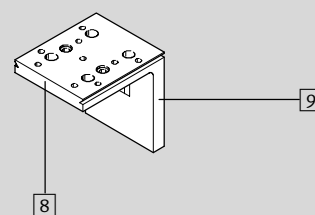
Přesvědčivá koncepce s mnoha funkcemi



6 spojovací sada HMBSW



7 spojovací sada HMBWS



- 1 profil HMBS
- 2 profily Bosch
- 3 krytka HMBSA
- 4 spojovací sada HMBSV

- 5 základní sada HMBF-DB
- 6 spojovací sada HMBSW
- 7 spojovací sada HMBWS

- 8 díl pro upevnění profilů s roztečí děr 40 mm (Festo, item, May, Tec, Schüco, ...)

- 9 díl pro upevnění profilů s roztečí děr pro drážky ≠ 40 mm (Bosch, Norgren, ...)

Systémové prvky
základní prvky

3.1

Základní prvky

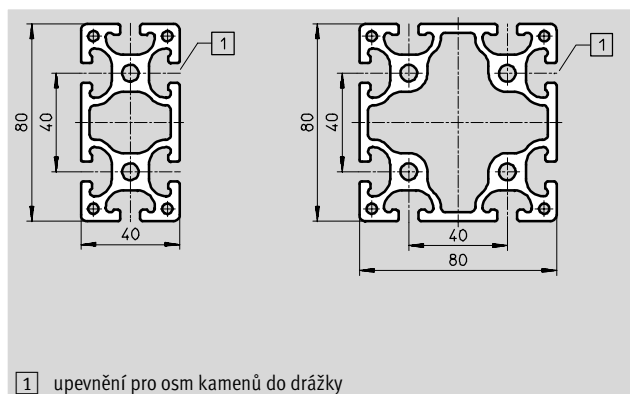
technické údaje

FESTO

Profil HMBS

rozsah dodávky:
1 profil

materiál:
hliník
prosté mědi, PTFE a silikonu



1) upevnění pro osm kamenů do drážky

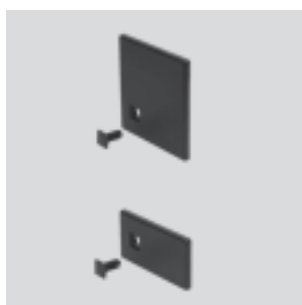
Údaje pro objednávky				
rozměry	KBK ¹⁾	č. dílu	typ	PE ²⁾
80x40	2	175 964	HMBS-80/40	1
80x80		175 958	HMBS-80/80	1
příslušenství (objednává se zvlášť)				
kameny do drážky	2	186 567	HMBN-8-2M5	10

- 1) Třída odolnosti korozi 2 dle normy Festo 940 070: konstrukční díly s mírnějšími nároky na odolnost korozi. Vnější viditelné části s požadavky především na vzhled povrchu, který je vystaven přímému kontaktu s okolní pro průmysl běžnou atmosférou, respektive látkami, jako jsou chladicí látky a maziva.
- 2) množství HMBS v balení: požadovanou délku uvádějte v mm

Krytka HMBSA

rozsah dodávky:
1 krytka, 1 záslepka

materiál:
polyacetal
prosté mědi, PTFE a silikonu



Údaje pro objednávky				
rozměry	KBK ¹⁾	č. dílu	typ	PE ²⁾
80x40	2	175 966	HMBSA-80/40	1
80x80		175 965	HMBSA-80/80	1

- 1) Třída odolnosti korozi 2 dle normy Festo 940 070: konstrukční díly s mírnějšími nároky na odolnost korozi. Vnější viditelné části s požadavky především na vzhled povrchu, který je vystaven přímému kontaktu s okolní pro průmysl běžnou atmosférou, respektive látkami, jako jsou chladicí látky a maziva.
- 2) množství v balení

Základní prvky

technické údaje

FESTO

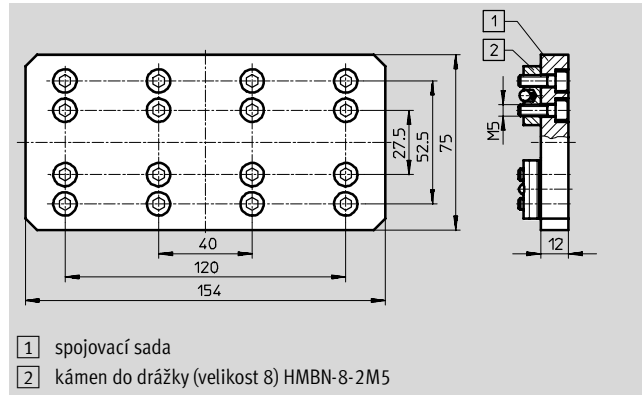
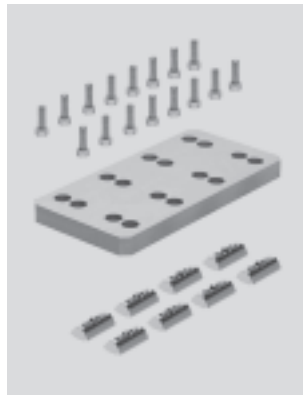
Spojovací sada HMBSV

rozsah dodávky:

1 upevňovací deska, 16 šroubů,
8 kamenů do drážky

materiál:

hliník
prosté mědi, PTFE a silikonu



Údaje pro objednávku				
	KBK ¹⁾	č. dílu	typ	PE ²⁾
spojovací sada	2	175 972	HMBSV	1
příslušenství (lze přibojednat)				
kameny do drážky	2	186 567	HMBN-8-2M5	10
šrouby		M5x16		-

- 1) Třída odolnosti korozi 2 dle normy Festo 940 070: konstrukční díly s mírnějšími nároky na odolnost korozi. Vnější viditelné části s požadavky především na vzhled povrchu, který je vystaven přímému kontaktu s okolní pro průmysl běžnou atmosférou, respektive látkami, jako jsou chladicí látky a maziva.
- 2) množství v balení

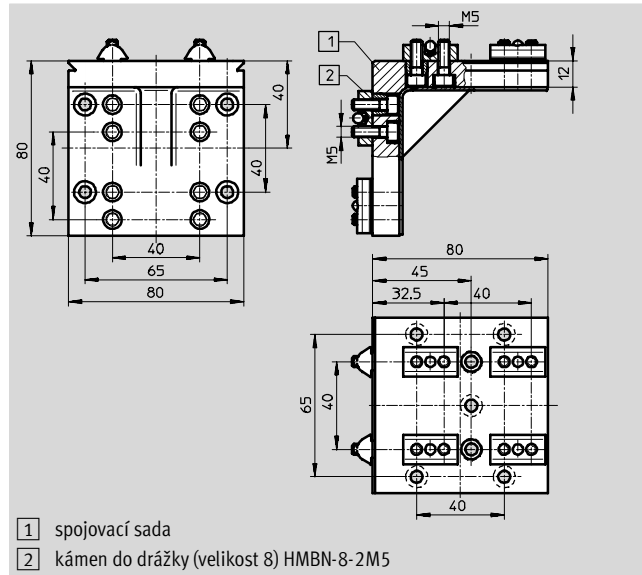
Spojovací sada HMBSW

rozsah dodávky:

1 úhelník, 16 šroubů, 8 kamenů do drážky, 8 vymezovacích kroužků,
2 krytky

materiál:

hliník
krytka: polyacetal
prosté mědi, PTFE a silikonu



Údaje pro objednávku				
	KBK ¹⁾	č. dílu	typ	PE ²⁾
spojovací sada HMBSW	2	178 228	HMBSW	1
příslušenství (lze přibojednat)				
kameny do drážky	2	186 567	HMBN-8-2M5	10
vymezovací kroužky		186 563	HMBRD	10
šrouby		M5x16		-

- 1) Třída odolnosti korozi 2 dle normy Festo 940 070: konstrukční díly s mírnějšími nároky na odolnost korozi. Vnější viditelné části s požadavky především na vzhled povrchu, který je vystaven přímému kontaktu s okolní pro průmysl běžnou atmosférou, respektive látkami, jako jsou chladicí látky a maziva.
- 2) množství v balení

Základní prvky

technické údaje



Základní sada HMBK-DB

rozsah dodávky:

1 úhelník, 16 šroubů, 4 kameny do drážky, 8 vymešovacích kroužků, 2 krytky

materiál:

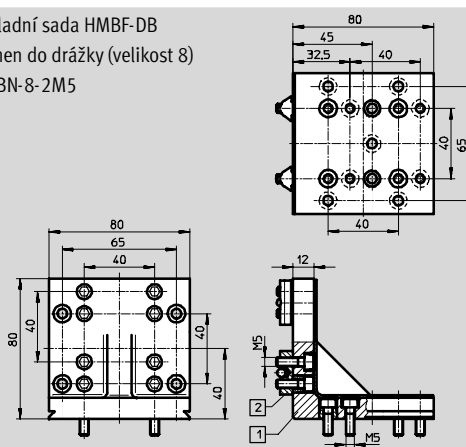
hliník

krytka: polyacetal

prosté mědi, PTFE a silikonu



- 1 základní sada HMBF-DB
- 2 kámen do drážky (velikost 8) HMBN-8-2M5



Údaje pro objednávky				
	KBK ¹⁾	č. dílu	typ	PE ²⁾
základní sada HMBK-DB	2	175 951	HMBF-DB	1
příslušenství (lze přiojednat)				
kameny do drážky	2	186 567	HMBN-8-2M5	10
vymešovací kroužky		186 563	HMBRD	10
šrouby		M5x16		-

- 1) Třída odolnosti korozi 2 dle normy Festo 940 070: konstrukční díly s mírnějšími nároky na odolnost korozi. Vnější viditelné části s požadavky především na vzhled povrchu, který je vystaven přímému kontaktu s okolní pro průmysl běžnou atmosférou, respektive látkami, jako jsou chladicí látky a maziva.
- 2) množství v balení

Spojovací sada HMBWS

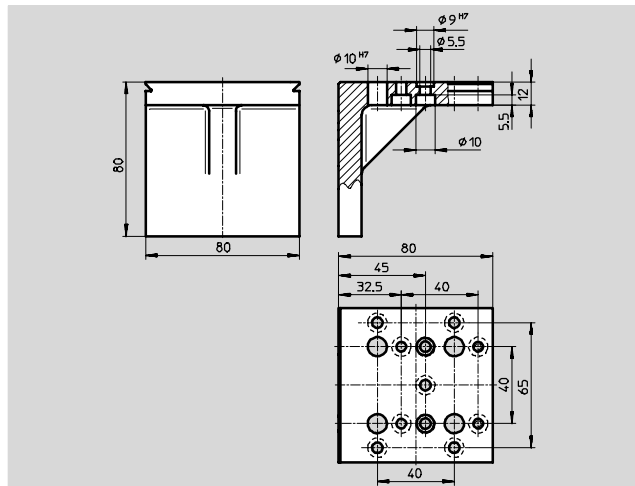
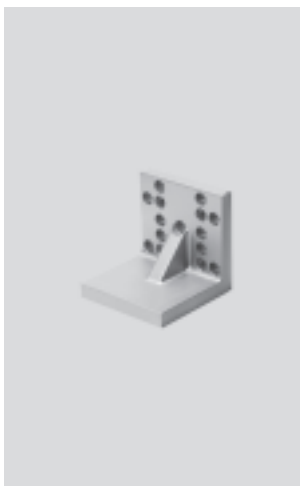
rozsah dodávky:

1 úhelník

materiál:

hliník

prosté mědi, PTFE a silikonu



Údaje pro objednávky				
	KBK ¹⁾	č. dílu	typ	PE ²⁾
spojovací sada HMBWS	2	189 486	HMBWS	1
příslušenství (lze přiojednat)				
kameny do drážky	2	186 567	HMBN-8-2M5	10
šrouby		M5x16		-

- 1) Třída odolnosti korozi 2 dle normy Festo 940 070: konstrukční díly s mírnějšími nároky na odolnost korozi. Vnější viditelné části s požadavky především na vzhled povrchu, který je vystaven přímému kontaktu s okolní pro průmysl běžnou atmosférou, respektive látkami, jako jsou chladicí látky a maziva.
- 2) množství v balení

Základní prvky

technické údaje

FESTO

Spojovací úhelník HMBV-ND

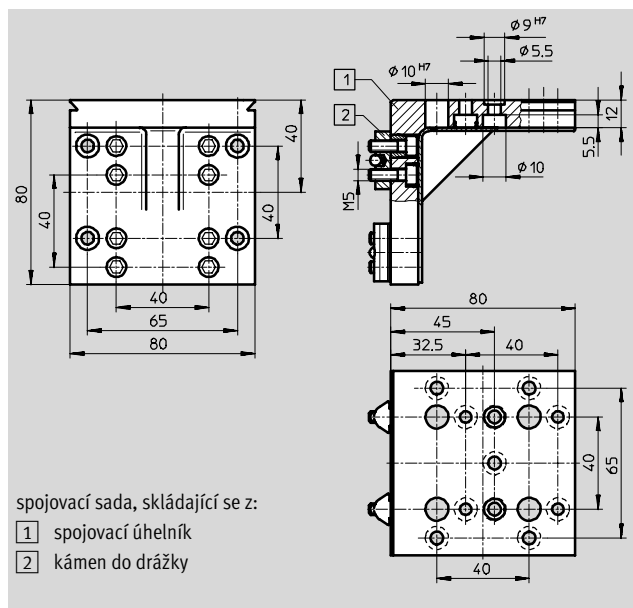
- pro HMP, HMPL
- pro SLT s HMBK-WS a HMSV-34 ... 37

rozsah dodávky:

1 úhelník, 8 šroubů, 4 kameny do drážky, 4 vymezovací kroužky, 2 krytky

materiál:

eloxovaný hliník
prosté mědi, PTFE a silikonu



Systémové prvky
základní prvky

3.1

Údaje pro objednávku				
	KBK ¹⁾	č. dílu	typ	PE ²⁾
spojovací sada	2	175 967	HMBV-ND	1
příslušenství (lze přibojednat)				
kameny do drážky	2	186 567	HMBN-8-2M5	10
vymezovací kroužky		186 563	HMBRD	10
šrouby		M5x16		–

- 1) Třída odolnosti korozi 2 dle normy Festo 940 070:
konstrukční díly s mírnějšími nároky na odolnost korozi. Vnější viditelné části s požadavky především na vzhled povrchu, který je vystaven přímému kontaktu s okolní pro průmysl běžnou atmosférou, respektive látkami, jako jsou chladicí látky a maziva.
- 2) množství v balení

Základní prvky

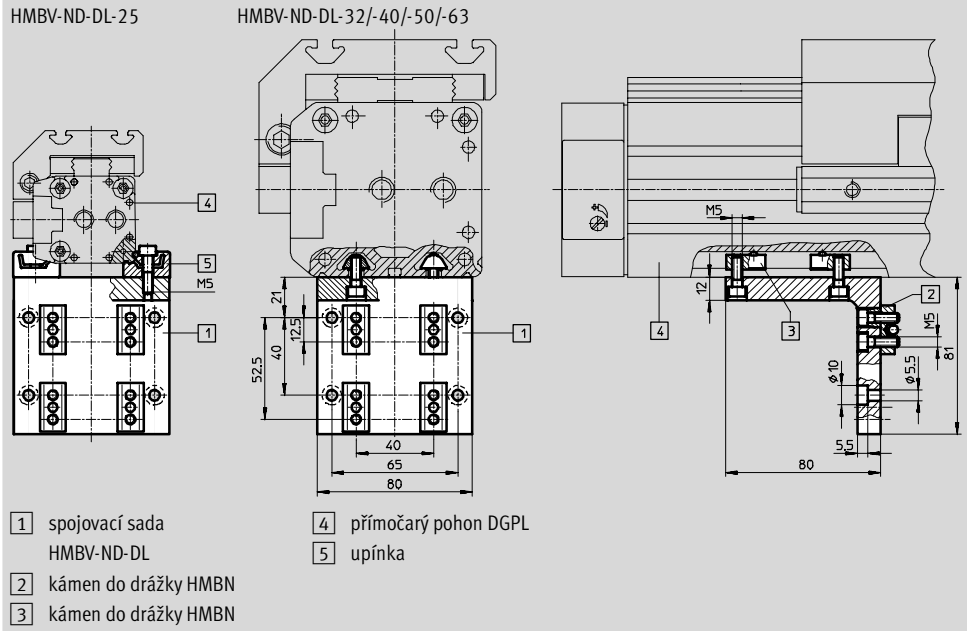
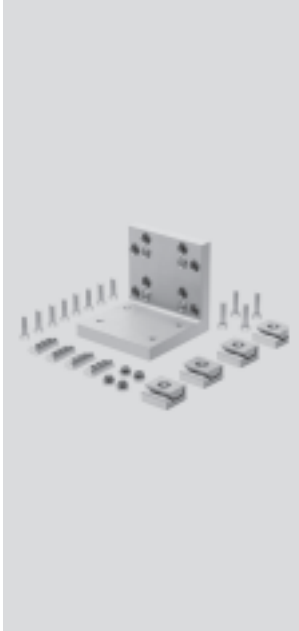
technické údaje



Spojovací sada HMBV-ND-DL
– pro DGPL-25/-32/-40/-50/-63

rozsah dodávky:
dodávají se všechny jednotlivé díly
potřebné k upevnění

materiál:
eloxovaný hliník
prosté mědi, PTFE a silikonu



Údaje pro objednávku				
pro Ø	KBK ¹⁾	č. dílu	typ	PE ²⁾
25	2	175 985	HMBV-ND-DL25	1
32		175 988	HMBV-ND-DL32	1
40		175 991	HMBV-ND-DL40	1
50		175 994	HMBV-ND-DL50	1
63		175 997	HMBV-ND-DL63	1

- 1) Třída odolnosti korozi 2 dle normy Festo 940 070: konstrukční díly s mírnějšími nároky na odolnost korozi. Vnější viditelné části s požadavky především na vzhled povrchu, který je vystaven přímému kontaktu s okolní pro průmysl běžnou atmosférou, respektive látkami, jako jsou chladicí látky a maziva.
- 2) množství v balení

Údaje pro objednávku – příslušenství (lze přio objednat)									
pro Ø	25	32	40	50	63	KBK ¹⁾	č. dílu	typ	PE ²⁾
kámen do drážky	–	4	4	–	–	2	189 654	HMBN-5-M5	10
	–	–	–	4	4		189 655	HMBN-8-M5	10
	4	4	4	4	4		186 566	HMBN-8-2M5	10
vymezovací kroužky	4	4	4	4	4	–	186 563	HMBRD	10
mezipodpora	2	–	–	–	–	–	150 736	MUP-18/25	2
šrouby	8	12	12	4	4	–	–	M5x16	–
	4	–	–	–	–	–	–	M5x20	–

- 1) Třída odolnosti korozi 2 dle normy Festo 940 070: konstrukční díly s mírnějšími nároky na odolnost korozi. Vnější viditelné části s požadavky především na vzhled povrchu, který je vystaven přímému kontaktu s okolní pro průmysl běžnou atmosférou, respektive látkami, jako jsou chladicí látky a maziva.
- 2) množství v balení

Základní prvky

technické údaje

FESTO

Možnosti kombinací – kameny do drážky/pohony, profilové sloupky					
pohony		kameny do drážky			
		HMBN-5-M5	HMBN-5-2M5	HMBN-8-M5	HMBN-8-2M5
přímočarý modul HMP					
∅	16 ... 32	-	■	-	-
přímočarý pohon DGPL, profilová trubka					
∅	32	■	-	-	-
	40	■	-	-	-
	50	-	-	■	■
	63	-	-	■	■
přímočarý pohon DGPL-HD, boční profilová trubka					
∅	18	■	-	-	-
	25	■	-	-	-
	40	-	-	■	■
přímočarý pohon DGPL-HD, spodní profilová trubka					
∅	18	■	-	-	-
	25	-	-	■	■
	40	-	-	■	■
profilový sloup HMBS					
rozměry	80x40	-	-	■	■
	80x80	-	-	■	■

Systémové prvky
základní prvky

3.1

Základní prvky

technické údaje

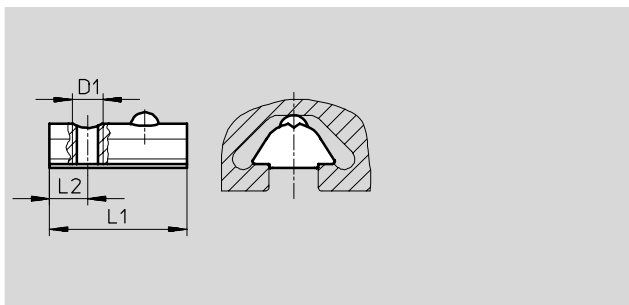
FESTO

Systémové prvky
základní prvky

3.1

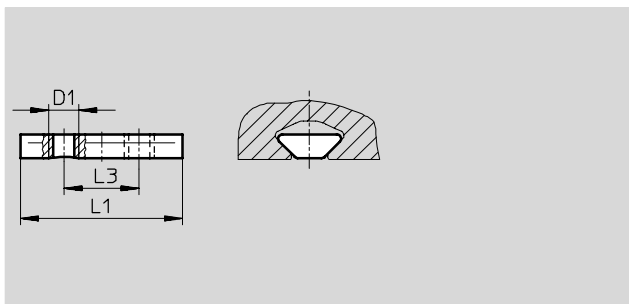
Kámen do drážky HMBN-5-M5

materiál:
zušlechtěná ocel, nelegovaná
prosté mědi, PTFE a silikonu



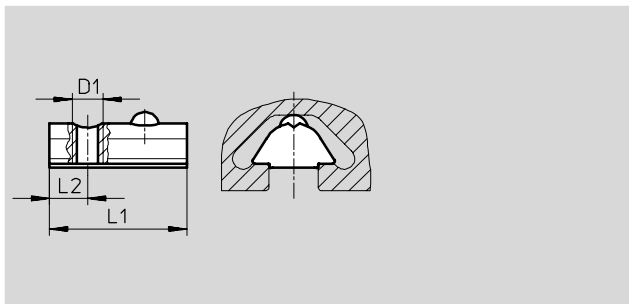
Kámen do drážky HMBN-5-2M5

materiál:
zušlechtěná ocel, nelegovaná
prosté mědi, PTFE a silikonu



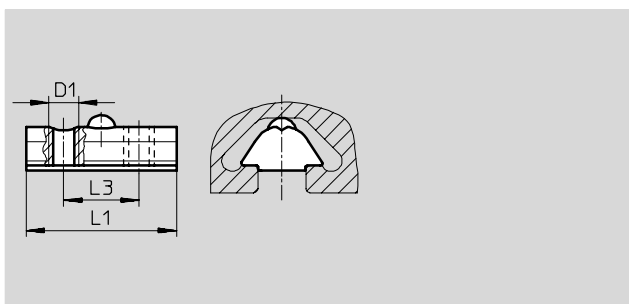
Kámen do drážky HMBN-8-M5

materiál:
zušlechtěná ocel, nelegovaná
prosté mědi, PTFE a silikonu



Kámen do drážky HMBN-8-2M5

materiál:
zušlechtěná ocel, nelegovaná
prosté mědi, PTFE a silikonu



Rozměry a údaje pro objednávky							
D1	L1	L2	L3	KBK ¹⁾	č. dílu	typ	PE ²⁾
M5	12	4	–	2	189 654	HMBN-5-M5	10
	27	–	12,5		186 566	HMBN-5-2M5	10
	22,5	6,25	–		189 655	HMBN-8-M5	10
	25	–	12,5		186 567	HMBN-8-2M5	10

1) Třída odolnosti korozi 2 dle normy Festo 940 070: konstrukční díly s mírnějšími nároky na odolnost korozi. Vnější viditelné části s požadavky především na vzhled povrchu, který je vystaven přímému kontaktu s okolní pro průmysl běžnou atmosférou, respektive látkami, jako jsou chladicí látky a maziva.
2) množství v balení

Základní prvky

technické údaje

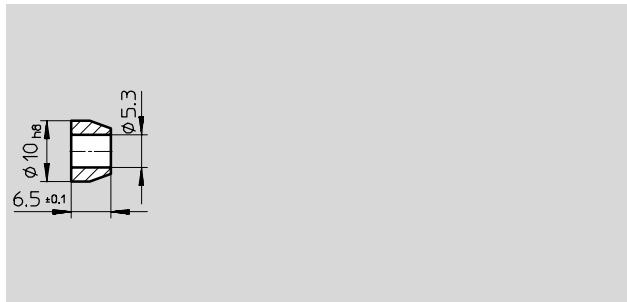
FESTO

Vymezovací kroužek HMBRD

materiál:

ocel, nerezová

prosté mědi, PTFE a silikonu



Údaje pro objednávky

KBK ¹⁾	č. dílu	typ	PE ²⁾
2	186 563	HMBRD	10

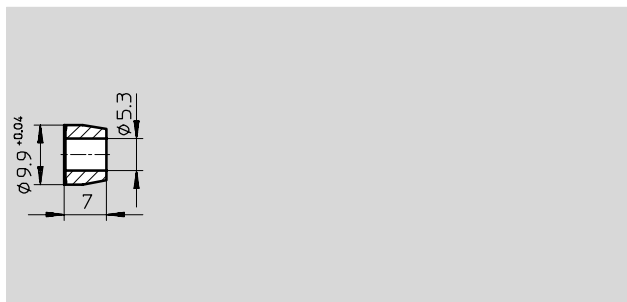
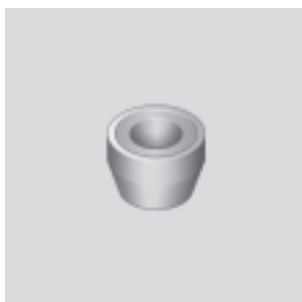
- 1) Třída odolnosti korozi 2 dle normy Festo 940 070:
konstrukční díly s mírnějšími nároky na odolnost korozi. Vnější viditelné části s požadavky především na vzhled povrchu, který je vystaven přímému kontaktu s okolní pro průmysl běžnou atmosférou, respektive látkami, jako jsou chladicí látky a maziva.
- 2) množství v balení

Zařezávací kroužek HMBRS

materiál:

ocel, nerezová

prosté mědi, PTFE a silikonu



Údaje pro objednávky

KBK ¹⁾	č. dílu	typ	PE ²⁾
2	186 564	HMBRS	10

- 1) Třída odolnosti korozi 2 dle normy Festo 940 070:
konstrukční díly s mírnějšími nároky na odolnost korozi. Vnější viditelné části s požadavky především na vzhled povrchu, který je vystaven přímému kontaktu s okolní pro průmysl běžnou atmosférou, respektive látkami, jako jsou chladicí látky a maziva.
- 2) množství v balení

Základní prvky

technické údaje

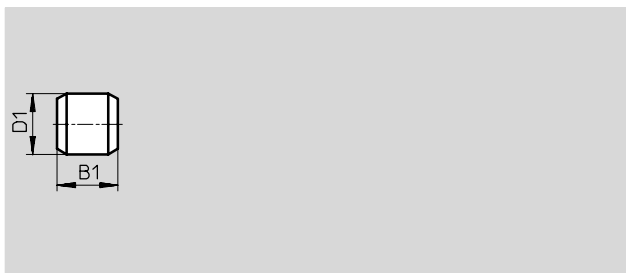
FESTO

Sředící kolík ZBS

materiál:

ocel, nerezová

prosté mědi, PTFE a silikonu



Rozměry a údaje pro objednávky

B1	D1	KBK ¹⁾	č. dílu	typ	PE ²⁾
-0,2	∅ h8				
5	2	2	525 273	ZBS-02	10
5	5	2	150 928	ZBS-5	10

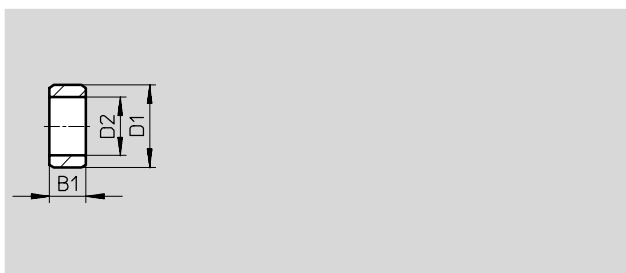
- 1) Třída odolnosti korozi 2 dle normy Festo 940 070: konstrukční díly s mírnějšími nároky na odolnost korozi. Vnější viditelné části s požadavky především na vzhled povrchu, který je vystaven přímému kontaktu s okolní pro průmysl běžnou atmosférou, respektive látkami, jako jsou chladicí látky a maziva.
- 2) množství v balení

Sředící dutinka ZBH

materiál:

ocel, nerezová

prosté mědi, PTFE a silikonu



Rozměry a údaje pro objednávky

B1	D1	D2	KBK ¹⁾	č. dílu	typ	PE ²⁾
-0,2	∅ h7	∅				
2,4	5	3,2	2	189 652	ZBH-5	10
3	7	5,3	2	189 717	ZBH-7	10
4	9	6,4	2	150 927	ZBH-9	10
5	12	10,3 +0,1	2	189 653	ZBH-12	10

- 1) Třída odolnosti korozi 2 dle normy Festo 940 070: konstrukční díly s mírnějšími nároky na odolnost korozi. Vnější viditelné části s požadavky především na vzhled povrchu, který je vystaven přímému kontaktu s okolní pro průmysl běžnou atmosférou, respektive látkami, jako jsou chladicí látky a maziva.
- 2) množství v balení

Základní prvky

technické údaje

FESTO

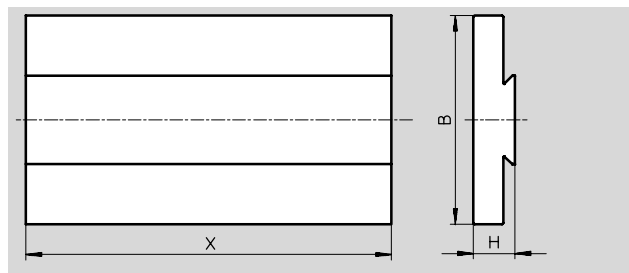
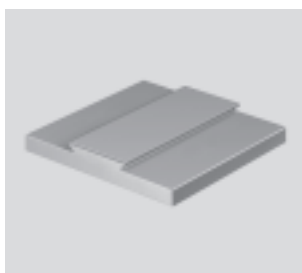
Adaptační deska HMAV-...-X

Univerzální profil pro upevnění základové nebo upevňovací desky na přímočaré moduly HMP nebo HMPL

materiál:

eloxovaný hliník

prosté mědi, PTFE a silikonu



Rozměry a údaje pro objednávky

H	B	X ¹⁾	KBK ²⁾	č. dílu	typ	PE ³⁾
16	80		2	189 451	HMAV-80-X	1
13	90		2	189 450	HMAV-90-X	1

1) Délka v mm musí být uvedena při objednávce.

2) Třída odolnosti korozi 2 dle normy Festo 940 070:

konstrukční díly s mírnějšími nároky na odolnost korozi. Vnější viditelné části s požadavky především na vzhled povrchu, který je vystaven přímému kontaktu s okolní pro průmysl běžnou atmosférou, respektive látkami, jako jsou chladicí látky a maziva.

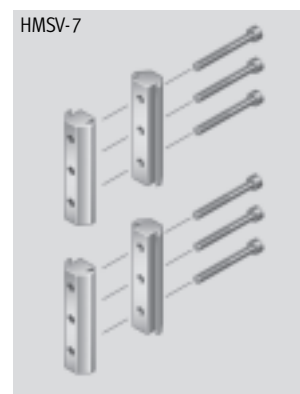
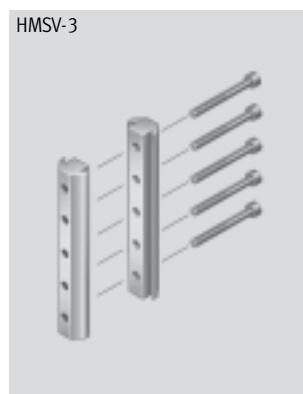
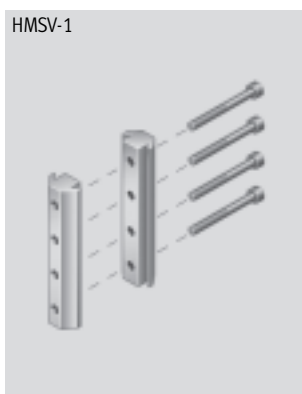
3) množství v balení

Adaptační sada HMSV

materiál:

eloxovaný hliník

prosté mědi, PTFE a silikonu



Rozměry a údaje pro objednávky

délka	KBK ¹⁾	č. dílu	typ	PE ²⁾
80	2	177 647	HMSV-1	1
100	2	177 649	HMSV-3	1
2x 60	2	177 653	HMSV-7	1

1) Třída odolnosti korozi 2 dle normy Festo 940 070:

konstrukční díly s mírnějšími nároky na odolnost korozi. Vnější viditelné části s požadavky především na vzhled povrchu, který je vystaven přímému kontaktu s okolní pro průmysl běžnou atmosférou, respektive látkami, jako jsou chladicí látky a maziva.

2) množství v balení