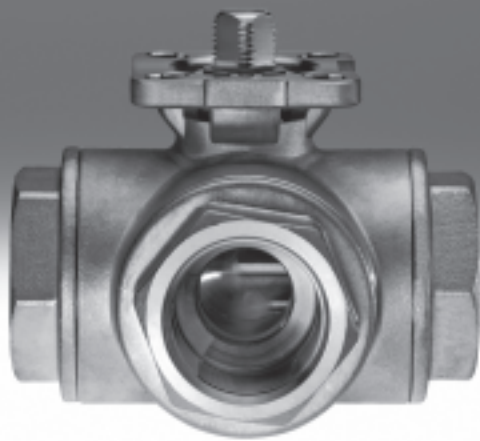


Guľové ventily

FESTO



Základný program Festo
Pokrýva 80 % vašich automatizačných úloh

Na celom svete: Vždy na sklade

Silné: Festo kvalita za atraktívnu cenu

Jednoduché: Jednoduchšie obstaranie a skladovanie

★ Spravidla pripravené na odoslanie do 24 hodín

Na celom svete je v 13 servisných centrách
na sklade viac ako 2 200 produktov

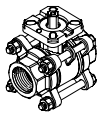
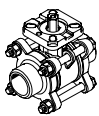
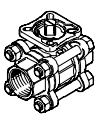
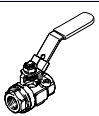
☆ Spravidla pripravené na odoslanie do 5 dní
Zmontované v 4 servisných centrách na svete
Až 6 x 10¹² variantov v skupine výrobkov

Hľadajte
hviezdu!

Guľové ventily

hlavné údaje a prehľad dodávky



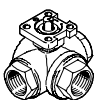
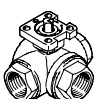
FESTO

konštrukcia	typ	pripojovacia armatúra	nominálna šírka DN	obrazec pre pripojenie pohonu podľa ISO 5211	nominálny tlak armatúry PN	→ strana/internet	
ušľachtilá oceľ	2-cestný s trubkovým závitom podľa EN 10226-1						
		VZBA-...-GG	Rp1/4	8	F0304	63	7
			Rp3/8	10	F0304		
			Rp1/2	15	F0304		
			Rp3/4	20	F0304		
			Rp1	25	F0405		
			Rp1 1/4	32	F0405		
			Rp1 1/2	40	F0507		
			Rp2	50	F0507		
			Rp2 1/2	65	F0710		
			Rp3	80	F0710		
	Rp4	100	F10				
	2-cestný s navarovacím nátrubkom podľa EN 12627						
		VZBA-...-WW	navarovací nátrubok	8	F0304	63	7
				10	F0304		
				15	F0304		
				20	F0304		
				25	F0405		
				32	F0405		
				40	F0507		
				50	F0507		
				65	F0710		
				80	F0710		
	100	F10					
	2-cestný s trubkovým závitom podľa ASME B1.20.1						
		VZBE	1/4 NPT	8	F0304	63	13
			3/8 NPT	10	F0304		
			1/2 NPT	15	F0304		
			3/4 NPT	20	F0304		
			1 NPT	25	F0405		
			1 1/4 NPT	32	F0405		
			1 1/2 NPT	40	F0507		
			2 NPT	50	F0507		
			2 1/2 NPT	65	F0710		
			3 NPT	80	F0710		
	4 NPT	100	F1012				
	2-cestný, manuálny, s trubkovým závitom podľa ASME B1.20.1						
		VZBE	1/4 NPT	8	-	63	19
			3/8 NPT	10			
			1/2 NPT	15			
			3/4 NPT	20			
			1 NPT	25			
1 1/4 NPT			32				
1 1/2 NPT			40				
2 NPT			50				
2 1/2 NPT			65				
3 NPT	80						

Gulové ventily

hlavné údaje a prehľad dodávky

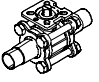
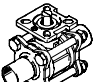
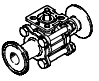
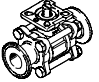
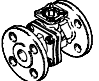
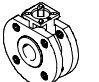
FESTO

konštrukcia		typ	pripojovacia armatúra	nominálna šírka DN	obrazec pre pripojenie pohonu podľa ISO 5211	nominálny tlak armatúry PN	→ strana/internet	
ušľachtilá oceľ		3-cestný, otvor L, s trubkovým závitom podľa EN 10226-1						
		VZBA	Rp1/4	8	F0304	63	23	
			Rp3/8	10	F0304			
			Rp1/2	15	F0304			
			Rp3/4	20	F0405			
			Rp1	25	F0405			
			Rp1 1/4	32	F0405			
			Rp1 1/2	40	F0405			
	Rp2		50	F05				
		3-cestný, otvor T, s trubkovým závitom podľa EN 10226-1						
		VZBA	Rp1/4	8	F0304	63	23	
			Rp3/8	10	F0304			
			Rp1/2	15	F0304			
			Rp3/4	20	F0405			
			Rp1	25	F0405			
			Rp1 1/4	32	F0405			
			Rp1 1/2	40	F0405			
	Rp2		50	F05				
		3-cestný, otvor L, s trubkovým závitom podľa ASME B1.20.1						
		VZBE	1/4 NPT	8	F04	-	29	
			3/8 NPT	10	F04			
			1/2 NPT	15	F04			
			3/4 NPT	20	F04			
			1 NPT	25	F05			
1 1/4 NPT			32	F05				
1 1/2 NPT			40	F0507				
2 NPT	50		F0507					
	3-cestný, otvor T, s trubkovým závitom podľa ASME B1.20.1							
	VZBE	1/4 NPT	8	F04	-	29		
		3/8 NPT	10	F04				
		1/2 NPT	15	F04				
		3/4 NPT	20	F04				
		1 NPT	25	F05				
		1 1/4 NPT	32	F05				
		1 1/2 NPT	40	F0507				
2 NPT		50	F0507					

Guľové ventily

hlavné údaje a prehľad dodávky

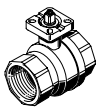
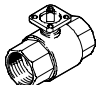



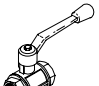
FESTO

konštrukcia	typ	pripojovacia armatúra	nominálna šírka DN	obrazec pre pripojenie pohonu podľa ISO 5211	nominálny tlak armatúry PN	→ strana/internet	
ušľachtilá oceľ	2-cestný s predĺženým navarovacím nátrubkom podľa ISO 1127						
		VZBD	navarovací nátrubok	15	F0304	16	35
				20	F0304		
				25	F0405		
				32	F0405		
				40	F0507		
				50	F0507		
				65	F0710		
	2-cestný s predĺženým navarovacím nátrubkom podľa ASME-BPE						
		VZBD	navarovací nátrubok	15	F0304	16	35
20				F0304			
25				F0405			
40				F0507			
50				F0507			
65				F0710			
80				F0710			
100	F1012						
2-cestný s upínacími prírubami podľa DIN 32676-B							
	VZBD	upínacie príruby	15	F0304	16	35	
			20	F0304			
			25	F0405			
			32	F0405			
			40	F0507			
			50	F0507			
			65	F0710			
2-cestný s upínacími prírubami podľa ASME-BPE							
	VZBD	upínacie príruby	15	F0304	16	35	
			20	F0304			
			25	F0405			
			40	F0507			
			50	F0507			
			65	F0710			
			80	F0710			
100	F1012						
2-cestný s prírubou podľa ANSI B16.5 trieda 150							
	VZBF	prstencové teleso so závitovou prírubou	1/2"	F0304	20	42	
			3/4"	F0304			
			1"	F0405			
			1 1/4"	F0405			
			1 1/2"	F0507			
			2"	F0507			
			2 1/2"	F0710			
			3"	F0710			
			4"	F1012			
			6"	F1012			
8"	F14						
2-cestný, kompaktná konštrukcia, s prírubou podľa DIN EN 1092-1							
	VZBC-...-FF	prstencové teleso so závitovou prírubou	15	F0304	40	48	
			20	F0304			
			25	F0405			
			32	F0405			
			40	F0507			
			50	F0507			
			65	F07	16		
			80	F07			
			100	F0710			

Guľové ventily

hlavné údaje a prehľad dodávky

FESTO

konštrukcia	typ	prípojovacia armatúra	nominálna šírka DN	obrazec pre pripojenie pohonu podľa ISO 5211	nominálny tlak armatúry PN	→ strana/internet	
mosadz	2-cestný s trubkovým závitom podľa EN 10226-1						
		VAPB	Rp1/4	8	F03	40	54
			Rp3/8	10	F03		
			Rp1/2	15	F03		
			Rp3/4	20	F03		
			Rp1	25	F0304	25	
			Rp1 1/4	32	F0405		
			Rp1 1/2	40	F0405		
			Rp2	50	F05		
	Rp2 1/2	65	F07				
	2-cestný s trubkovým závitom podľa EN 10226-1						
		VZBM	Rp1/4	8	F03	40	59
			Rp3/8	10	F03		
			Rp1/2	15	F03		
			Rp3/4	20	F03		
			Rp1	25	F03	25	
			Rp1 1/4	32	F03		
			Rp1 1/2	40	F0305		
			Rp2	50	F0305		
	3-cestný, otvor L, s trubkovým závitom podľa EN 10226-1						
		VZBM	Rp1/4	8	F03	40	65
			Rp3/8	10	F03		
			Rp1/2	15	F03		
			Rp3/4	20	F03		
			Rp1	25	F0304	25	
			Rp1 1/4	32	F0405		
			Rp1 1/2	40	F0405		
			Rp2	50	F05		
3-cestný, otvor T, s trubkovým závitom podľa EN 10226-1							
	VZBM	Rp1/4	8	F03	40	65	
		Rp3/8	10	F03			
		Rp1/2	15	F03			
		Rp3/4	20	F03			
		Rp1	25	F0304	25		
		Rp1 1/4	32	F0405			
		Rp1 1/2	40	F0405			
		Rp2	50	F05			
2-cestný, manuálny, s trubkovým závitom podľa EN 10226-1							
	VZBM	Rp1/4	8	-	50	71	
		Rp3/8	10				
		Rp1/2	15				
		Rp3/4	20				
		Rp1	25		40		
		Rp1 1/4	32				
		Rp1 1/2	40				
2-cestný, manuálny, s trubkovým závitom podľa ISO 228-1							
	QH	G1/4	10	-	30	76	
		G3/8	10				
		G1/2	15				
		G3/4	20				
		G1	25				
		G1 1/2	40				

Guľové ventily VZBA, 2-cestné

legenda k typovému označeniu

FESTO

		VZBA	-	1/4"	-	G	G	-	63	-	T	-	22	-	F0304	-	V4	V4	-	T
typ																				
VZBA	guľový ventil																			
nominálna šírka DN																				
1/4"	DN8																			
3/8"	DN10																			
1/2"	DN15																			
3/4"	DN20																			
1"	DN25																			
1 1/4"	DN32																			
1 1/2"	DN40																			
2"	DN50																			
2 1/2"	DN65																			
3"	DN80																			
4"	DN100																			
typ prípoja 1																				
G	trubkový závit podľa EN 10226-1																			
W	navarovací nátrubok podľa EN 12627																			
typ prípoja 2																				
G	trubkový závit podľa EN 10226-1																			
W	navarovací nátrubok podľa EN 12627																			
nominálny tlak armatúry PN																				
63	63 barov																			
konštrukcia																				
T	trojdielna																			
funkcia																				
22	2/2-cestný ventil																			
prípoj pohonu podľa ISO 5211																				
F0304	prípojovací obrazec 03 a 04																			
F0405	prípojovací obrazec 04 a 05																			
F0507	prípojovací obrazec 05 a 07																			
F07	prípojovací obrazec 07																			
F0710	prípojovací obrazec 07 a 10																			
F10	prípojovací obrazec 10																			
materiál telesa																				
V4	ušľachtilá oceľ 1.4408																			
materiál škrtiaceho prvku																				
V4	ušľachtilá oceľ 1.4408																			
materiál tesnenia																				
T	PTFE																			

Guľové ventily VZBA, 2-cestné

údajový list

FESTO



- s trubkovým závitom alebo navarovacím nátrubkom



- - pripojovací závit
Rp1/4 ... Rp4
- - prietok
7 ... 1414 m³/h

Všeobecné technické údaje												
pripojenie armatúry trubkovým závitom	Rp1/4	Rp3/8	Rp1/2	Rp3/4	Rp1	Rp1 1/4	Rp1 1/2	Rp2	Rp2 1/2	Rp3	Rp4	
nominálna šírka DN	8	10	15	20	25	32	40	50	65	80	100	
funkcia ventilu	2/2											
konštrukcia	2-cestný guľový ventil											
princíp tesnenia	mäkké											
spôsob ovládania	mechanicky											
pomocné ručné ovládanie	nie											
indikácia spínacej polohy	smer zárezu = smer prietoku											
smer prúdenia	reverzibilný											
spôsob upevnenia	zapojenie do vedenia											
montážna poloha	ľubovoľná											
založené na norme	ISO 5211											
	EN 10226-1											
	EN 558											
	EN 12627											
ovládaci moment [Nm]	6	6	10	14	17	24	29	44	78	112	140	
vnútorný Ø [mm]	10	12	16	20	25	32	38	50	65	80	100	
prietok Kv [m ³ /h]	7	10	19,4	45,6	71,5	105	170	275	507	905	1414	

Prevádzkové podmienky a podmienky okolia												
pripojenie armatúry trubkovým závitom	Rp1/4	Rp3/8	Rp1/2	Rp3/4	Rp1	Rp1 1/4	Rp1 1/2	Rp2	Rp2 1/2	Rp3	Rp4	
médium ¹⁾	stlačený vzduch podľa ISO 8573-1:2010 [-:-:-]											
	neutrálne tekutiny											
	inertné plyny											
	voda – bez vodnej pary											
nominálny tlak armatúry	PN 63											
teplota média [°C]	-10 ... +200											
odolnosť proti korózii KBK ²⁾	3											
CE značka (viď vyhlásenie o zhode)	-					podľa smernice EÚ o tlakových zariadeniach						
→ www.festo.sk												

1) ďalšie médiá na vyžiadanie

2) Trieda odolnosti proti korózii 3 podľa normy Festo 940 070:

Konštrukčné diely s prísnyimi nárokmi na odolnosť proti korózii. Vonkajšie viditeľné časti s priamym kontaktom s okolitou atmosférou bežnou pre priemysel prípadne s médiami, ako sú rozpúšťadlá a čistiace prostriedky, s požiadavkami predovšetkým na funkciu povrchu.

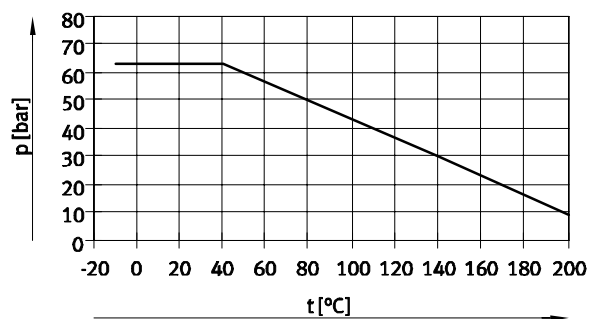
Guľové ventily VZBA, 2-cestné

údajový list

FESTO

Materiály		číslo materiálu
teleso	vysokolegovaná oceľ, nehrdzavejúca	1.4408
guľa		1.4408
hriadeľ		1.4401
tesnenia	PTFE	
	spevnený PTFE	
poznámka o materiáli	v zmysle RoHS	
	obsahuje LABS látky	

Prípustný prevádzkový tlak p v závislosti od teploty média t



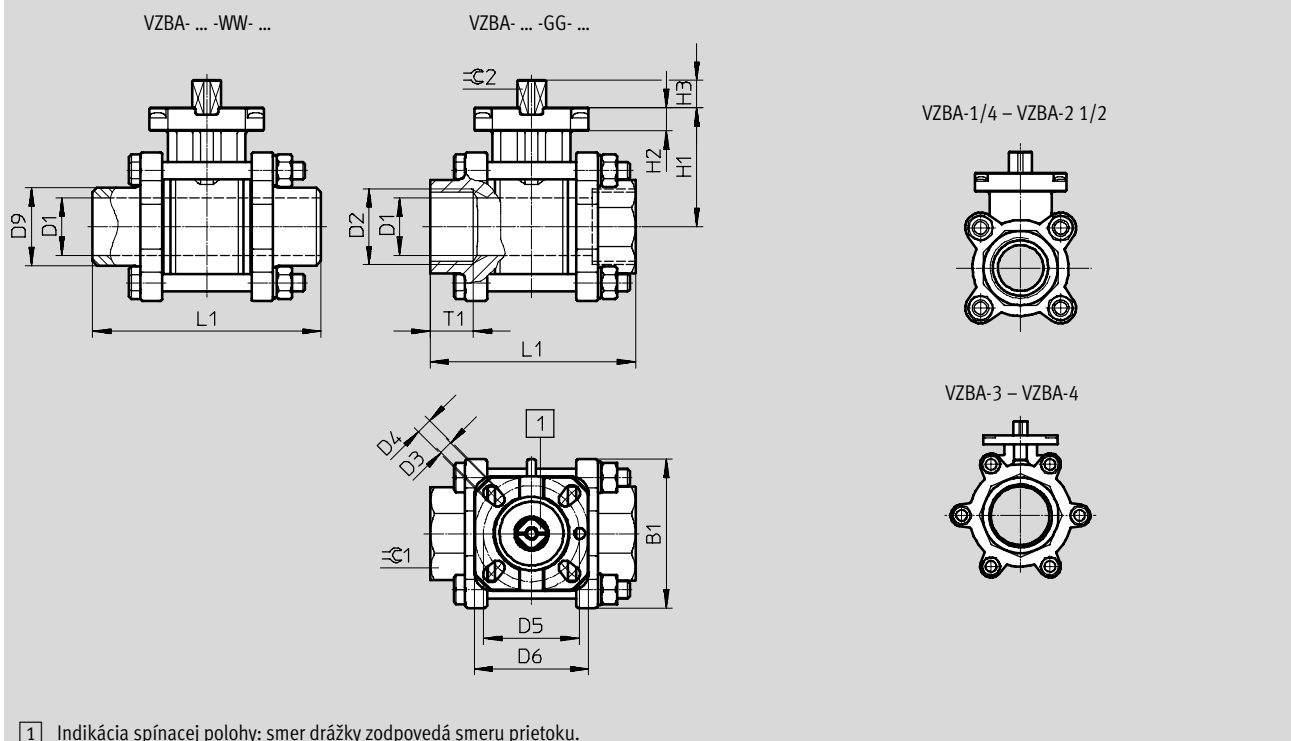
Guľové ventily VZBA, 2-cestné

údajový list

FESTO

Rozmery

sťahovanie CAD modelov → www.festo.sk

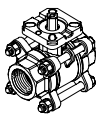
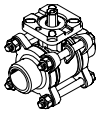


typ	B1	D1 ∅ ±0,15	D2	D3 ∅	D4 ∅	D5 ∅	D6 ∅	D9 ∅	H1	H2	H3 ±0,5	L1 ±2	T1	∅C1	∅C2 -0,1
VZBA-1/4"-GG-63-T-22-F0304-V4V4T	42	10	Rp1/4	6	6	36	42	-	40	9	8,5	65	14,5	24	9
VZBA-3/8"-GG-63-T-22-F0304-V4V4T	42	12	Rp3/8	6	6	36	42	-	40	9	8,5	65	14,5	24	9
VZBA-1/2"-GG-63-T-22-F0304-V4V4T	49	16	Rp1/2	6	6	36	42	-	40	9	8,5	75	16	29	9
VZBA-3/4"-GG-63-T-22-F0304-V4V4T	54	20	Rp3/4	6	6	36	42	-	44	9	8,5	80	17	35	9
VZBA-1"-GG-63-T-22-F0405-V4V4T	60,5	25	Rp1	6	7	42	50	-	52	10	11,5	90	19	41	11
VZBA-1 1/4"-GG-63-T-22-F0405-V4V4T	71,5	32	Rp1 1/4	6	7	42	50	-	58	10	11,5	110	23	50	11
VZBA-1 1/2"-GG-63-T-22-F0507-V4V4T	80,5	38	Rp1 1/2	7	9	50	70	-	68	13	15,5	120	24	58	14
VZBA-2"-GG-63-T-22-F0507-V4V4T	99,5	50	Rp2	7	9	50	70	-	77	13	15,5	140	25,8	73	14
VZBA-2 1/2"-GG-63-T-22-F0710-V4V4T	127	65	Rp2 1/2	9	11	70	102	-	98	13	18,5	185	34	90	17
VZBA-3"-GG-63-T-22-F0710-V4V4T	191	80	Rp3	9	11	70	102	-	110	13	18,5	205	36	105	17
VZBA-4"-GG-63-T-22-F10-V4V4T	222	100	Rp4	-	11	-	102	-	138	16	23,5	240	38	135	22
VZBA-1/4"-WW-63-T-22-F0304-V4V4T	42	10	-	6	6	36	42	16	40	9	8,5	70	-	-	9
VZBA-3/8"-WW-63-T-22-F0304-V4V4T	42	12	-	6	6	36	42	18	40	9	8,5	70	-	-	9
VZBA-1/2"-WW-63-T-22-F0304-V4V4T	49	16	-	6	6	36	42	22	40	9	8,5	75	-	-	9
VZBA-3/4"-WW-63-T-22-F0304-V4V4T	54	20	-	6	6	36	42	28	44	9	8,5	90	-	-	9
VZBA-1"-WW-63-T-22-F0405-V4V4T	60,5	25	-	6	7	42	50	35	52	10	11,5	100	-	-	11
VZBA-1 1/4"-WW-63-T-22-F0405-V4V4T	71,5	32	-	6	7	42	50	44	58	10	11,5	110	-	-	11
VZBA-1 1/2"-WW-63-T-22-F0507-V4V4T	80,5	38	-	7	9	50	70	50	68	13	15,5	125	-	-	14
VZBA-2"-WW-63-T-22-F0507-V4V4T	99,5	50	-	7	9	50	70	62	77	13	15,5	150	-	-	14
VZBA-2 1/2"-WW-63-T-22-F0710-V4V4T	127	65	-	9	11	70	102	77	98	13	18,5	190	-	-	17
VZBA-3"-WW-63-T-22-F0710-V4V4T	191	80	-	9	11	70	102	91	110	13	18,5	220	-	-	17
VZBA-4"-WW-63-T-22-F10-V4V4T	222	100	-	-	11	-	102	117	138	16	23,5	270	-	-	22

Gulové ventily VZBA, 2-cestné

údajový list

FESTO

Typové označenie					
	konštrukcia	pripojenie armatúry	hmotnosť [g]	č. dielu	typ
	s trubkovým závitom	Rp1/4	650	1686625	VZBA-1/4"-GG-63-T-22-F0304-V4V4T
		Rp3/8	650	1686632	VZBA-3/8"-GG-63-T-22-F0304-V4V4T
		Rp1/2	650	1686636	VZBA-1/2"-GG-63-T-22-F0304-V4V4T
		Rp3/4	850	1686639	VZBA-3/4"-GG-63-T-22-F0304-V4V4T
		Rp1	1250	1686640	VZBA-1"-GG-63-T-22-F0405-V4V4T
		Rp1 1/4	1850	1686641	VZBA-1 1/4"-GG-63-T-22-F0405-V4V4T
		Rp1 1/2	2800	1686643	VZBA-1 1/2"-GG-63-T-22-F0507-V4V4T
		Rp2	4550	1686646	VZBA-2"-GG-63-T-22-F0507-V4V4T
		Rp2 1/2	9200	1686648	VZBA-2 1/2"-GG-63-T-22-F0710-V4V4T
		Rp3	13950	1686651	VZBA-3"-GG-63-T-22-F0710-V4V4T
		Rp4	22300	1686654	VZBA-4"-GG-63-T-22-F10-V4V4T
	s navarovacími nátrubkami	navarovací nátrubok	650	1686656	VZBA-1/4"-WW-63-T-22-F0304-V4V4T
		650	1686662	VZBA-3/8"-WW-63-T-22-F0304-V4V4T	
		650	1686663	VZBA-1/2"-WW-63-T-22-F0304-V4V4T	
		850	1686665	VZBA-3/4"-WW-63-T-22-F0304-V4V4T	
		1250	1686689	VZBA-1"-WW-63-T-22-F0405-V4V4T	
		1850	1686696	VZBA-1 1/4"-WW-63-T-22-F0405-V4V4T	
		2800	1686697	VZBA-1 1/2"-WW-63-T-22-F0507-V4V4T	
		4550	1686699	VZBA-2"-WW-63-T-22-F0507-V4V4T	
		9200	1686702	VZBA-2 1/2"-WW-63-T-22-F0710-V4V4T	
		13950	1686704	VZBA-3"-WW-63-T-22-F0710-V4V4T	
		22300	1686705	VZBA-4"-WW-63-T-22-F10-V4V4T	

Guľové ventily VZBA, 2-cestné

príslušenstvo

FESTO

Ručná páka VAOH

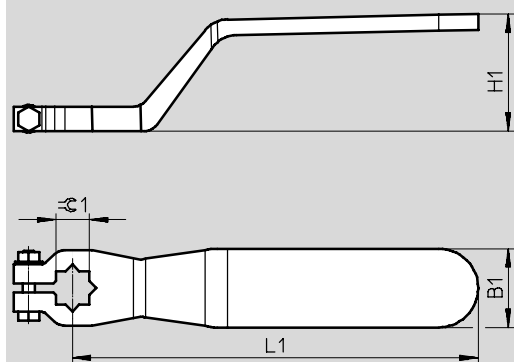
Informácie o materiáli:

- vysokolegovaná oceľ,
nehrdzavejúca
- bez obsahu medi a PTFE
- obsahuje LABS látky



Rozmery a typové označenia

sťahovanie CAD modelov → www.festo.sk



pre prípoj	B1	H1	L1	$\varnothing 1$	hmotnosť [g]	č. dielu	typ
Rp1/4 ... Rp3/4	±5	±5	±10	±0,5	100	542702	VAOH-9-H9
Rp1 ... Rp1 1/4	26	40	140	11	200	542703	VAOH-11-H9
Rp1 1/2 ... Rp2	31	46	180	14	300	542704	VAOH-14-H9
Rp2 1/2 ... Rp3	36	55	240	17	450	542705	VAOH-17-H9
Rp4	36	70	280	22	750	542706	VAOH-22-H9

Guľové ventily VZBE, 2-cestné

legenda k typovému označeniu

FESTO

VZBE - 1/4 - T - 63 - T - 2 - F0304 - - V15 V15

typ	
VZBE	guľový ventil

nominálna šírka DN	
1/4	1/4"
3/8	3/8"
1/2	1/2"
3/4	3/4"
1	1"
1 1/4	1 1/4"
1 1/2	1 1/2"
2	2"
2 1/2	2 1/2"
3	3"
4	4"

typ pripojenia armatúry	
T	vnútorný závit NPT

nominálny tlak	
63	63 barov

konštrukcia	
T	trojdielna

funkcia ventilu	
2	2/2-cestný ventil

prípoj pohonu podľa ISO 5211	
F0304	prípojovací obrazec 03 a 04
F0405	prípojovací obrazec 04 a 05
F0507	prípojovací obrazec 05 a 07
F0710	prípojovací obrazec 07 a 10
F1012	prípojovací obrazec 10 a 12

spôsob ovládania	
-	pohonom

materiál telesa	
V15	ušľachtilá oceľ ASTM A351 – CF8M/1.4408

materiál škrtiaceho prvku	
V15	ušľachtilá oceľ ASTM A351 – CF8M/1.4408
V16	ušľachtilá oceľ ASTM A240 – 316/1.4401

Guľové ventily VZBE, 2-cestné

údajový list

FESTO

Funkcia



- 2-cestný guľový ventil z ušľachtilej ocele
- vyhotovenie NPT



- - pripojovací závit
1/4 NPT ... 4 NPT
- - prietok
5,1 ... 435,2 m³/h

Všeobecné technické údaje												
pripojenie armatúry	1/4 NPT	3/8 NPT	1/2 NPT	3/4 NPT	1 NPT	1 1/4 NP T	1 1/2 NP T	2 NPT	2 1/2 NP T	3 NPT	4 NPT	
nominálna šírka DN	8	10	15	20	25	32	40	50	65	80	100	
funkcia ventilu	2/2											
konštrukcia	2-cestný guľový ventil											
princíp tesnenia	mäkké											
spôsob ovládania	mechanicky											
indikácia spínacej polohy	smer zárezu = smer prietoku											
smer prúdenia	reverzibilný											
spôsob upevnenia	zapojenie do vedenia											
montážna poloha	ľubovoľná											
založené na norme	ISO 5211 ASME B1.20.1											
moment odtrhu pri tlakovej diferencii, nominálny tlak armatúry PN	[Nm]	7	7	7	9	15	23	30	44	79	140	170
vnútorný Ø	[mm]	11,6	12,5	15	20	25	32	38	50	63	76	96
prietok Kv	[m ³ /h]	5,1	5,8	8,5	15,6	25,1	42,6	61,6	111,8	181,9	264,5	435,2

Prevádzkové podmienky a podmienky okolia											
pripojenie armatúry	1/4 NPT	3/8 NPT	1/2 NPT	3/4 NPT	1 NPT	1 1/4 NP T	1 1/2 NP T	2 NPT	2 1/2 NP T	3 NPT	4 NPT
nominálny tlak armatúry PN	63										
teplota média	[°C]	-20 ... +200									
médium	stlačený vzduch podľa ISO 8573-1:2010 [-:-:-]										
	inertné plyny										
	voda – bez vodnej pary										
	neutrálne tekutiny										
osvedčenie	CRN										
odolnosť proti korózii KBK ¹⁾	4										
CE značka (pozri vyhlásenie o zhode) ²⁾	-					podľa smernice EÚ o tlakových zariadeniach					

1) Trieda odolnosti proti korózii 4 podľa normy Festo 940 070:

Konštrukčné diely s obzvlášť prísnymi nárokmi na odolnosť proti korózii. Diely v prostredí s agresívnymi látkami, napr. v potravinárstve alebo v chemickom priemysle. Použitie týchto dielov je v prípade potreby nutné overiť špeciálnymi skúškami s príslušnými médiami.

2) ďalšie informácie www.festo.com/sp → certifikáty

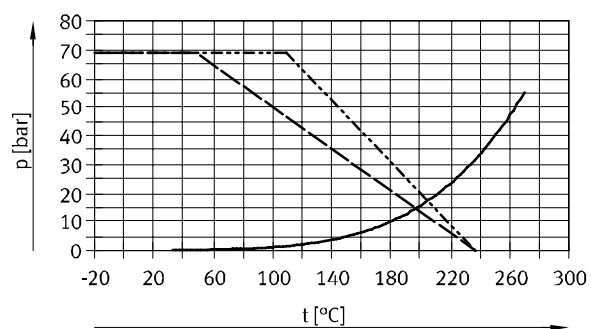
Gulové ventily VZBE, 2-cestné

údajový list

FESTO

Materiály		číslo materiálu
teleso	ušľachtilá oceľová liatina	1.4408
guľa	2 1/2 NPT ... 4 NPT	vysokolegovaná oceľ, nehrdzavejúca
	1/4 NPT ... 2 NPT	ušľachtilá oceľová liatina
hriadeľ	vysokolegovaná oceľ, nehrdzavejúca	1.4401
tesnenie sedla	PTFE	
tesnenia	FPM	
	PTFE	
poznámka o materiáli	v zmysle RoHS	
	obsahuje LABS látky	

Prípustný prevádzkový tlak p v závislosti od teploty média t



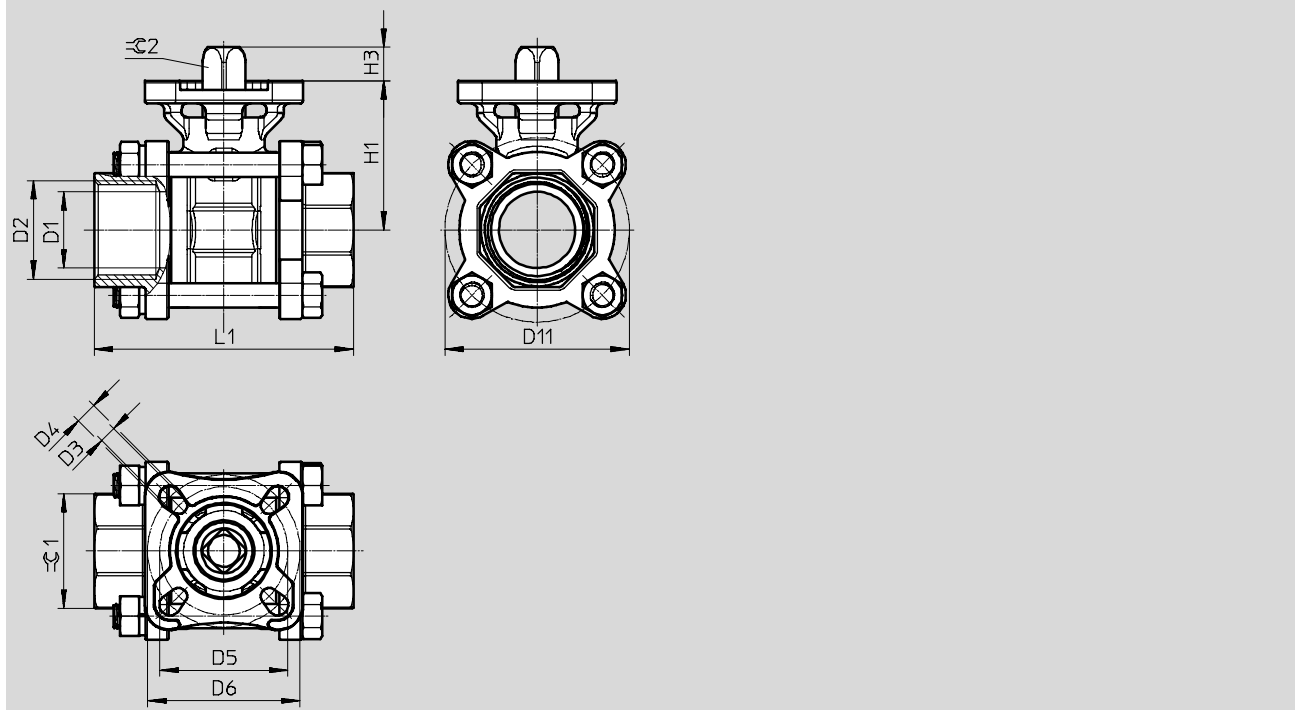
- nasýtená vodná para
- - - spevnený PTFE
- · - PTFE

Guľové ventily VZBE, 2-cestné

údajový list

Rozmery

sťahovanie CAD modelov → www.festo.sk



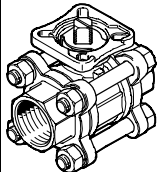
typ	D1 Ø	D2	D3 Ø	D4 Ø	D5 Ø	D6 Ø	D11 Ø	H1	H3	L1	≈C1	≈C2
VZBE-1/4-...	11,6	1/4 NPT	5,5	5,5	36	42	38	35,3	7,5	65	19,2	9
VZBE-3/8-...	12,5	3/8 NPT	5,5	5,5	36	42	38	35,3	7,5	65	22,5	9
VZBE-1/2-...	15	1/2 NPT	5,5	5,5	36	42	44	36,4	7,1	65	26	9
VZBE-3/4-...	20	3/4 NPT	5,5	5,5	36	42	52	39,5	7,3	75	32	9
VZBE-1-...	25	1 NPT	5,5	7	42	50	60,5	49	11	85	37,5	11
VZBE-11/4-...	32	1 1/4 NPT	5,5	7	42	50	74	54,2	11,5	101	48	11
VZBE-11/2-...	38	1 1/2 NPT	7	9	50	70	86	64,6	12,4	112	55	14
VZBE-2-...	50	2 NPT	7	9	50	70	102,5	72,5	13,6	130	67	14
VZBE-21/2-...	63	2 1/2 NPT	9	11	70	102	129	92	16,3	162	85	17
VZBE-3-...	76	3 NPT	9	11	70	102	146,5	100	16,3	188	100	17
VZBE-4-...	96	4 NPT	11	13	102	125	186,4	130	20,5	224	130	22

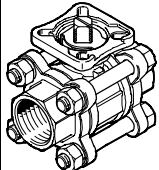
Guľové ventily VZBE, 2-cestné

údajový list

FESTO

★ Základný program

Typové označenie	pripojenie armatúry	hmotnosť [g]	č. dielu	typ
	1/2 NPT	560	★ 4809117 ¹⁾	VZBE-1/2-T-63-T-2-F0304-V15V15
	3/4 NPT	660	★ 4809118 ¹⁾	VZBE-3/4-T-63-T-2-F0304-V15V15
	1 NPT	1000	★ 4809119 ¹⁾	VZBE-1-T-63-T-2-F0405-V15V15
	1 1/2 NPT	2420	★ 4809121 ¹⁾	VZBE-1 1/2-T-63-T-2-F0507-V15V15
	2 NPT	3520	★ 4809122 ¹⁾	VZBE-2-T-63-T-2-F0507-V15V15

Typové označenie	pripojenie armatúry	hmotnosť [g]	č. dielu	typ
	1/4 NPT	460	4836917 ¹⁾	VZBE-1/4-T-63-T-2-F0304-V15V15
	3/8 NPT	460	4836918 ¹⁾	VZBE-3/8-T-63-T-2-F0304-V15V15
	1 1/4 NPT	1600	4809120 ¹⁾	VZBE-1 1/4-T-63-T-2-F0405-V15V15
	2 1/2 NPT	5050	4809123 ¹⁾	VZBE-2 1/2-T-63-T-2-F0710-V15V16
	3 NPT	7750	4809124 ¹⁾	VZBE-3-T-63-T-2-F0710-V15V16
	4 NPT	15800	4809126 ¹⁾	VZBE-4-T-63-T-2-F1012-V15V16

1) Tento produkt firma Festo nevyrába, iba ho predáva.

Základný program Festo

★ Spravidla pripravené na odoslanie do 24 hodín

★ Spravidla pripravené na odoslanie do 5 dní

Guľové ventily VZBE, 2-cestné

príslušenstvo

FESTO

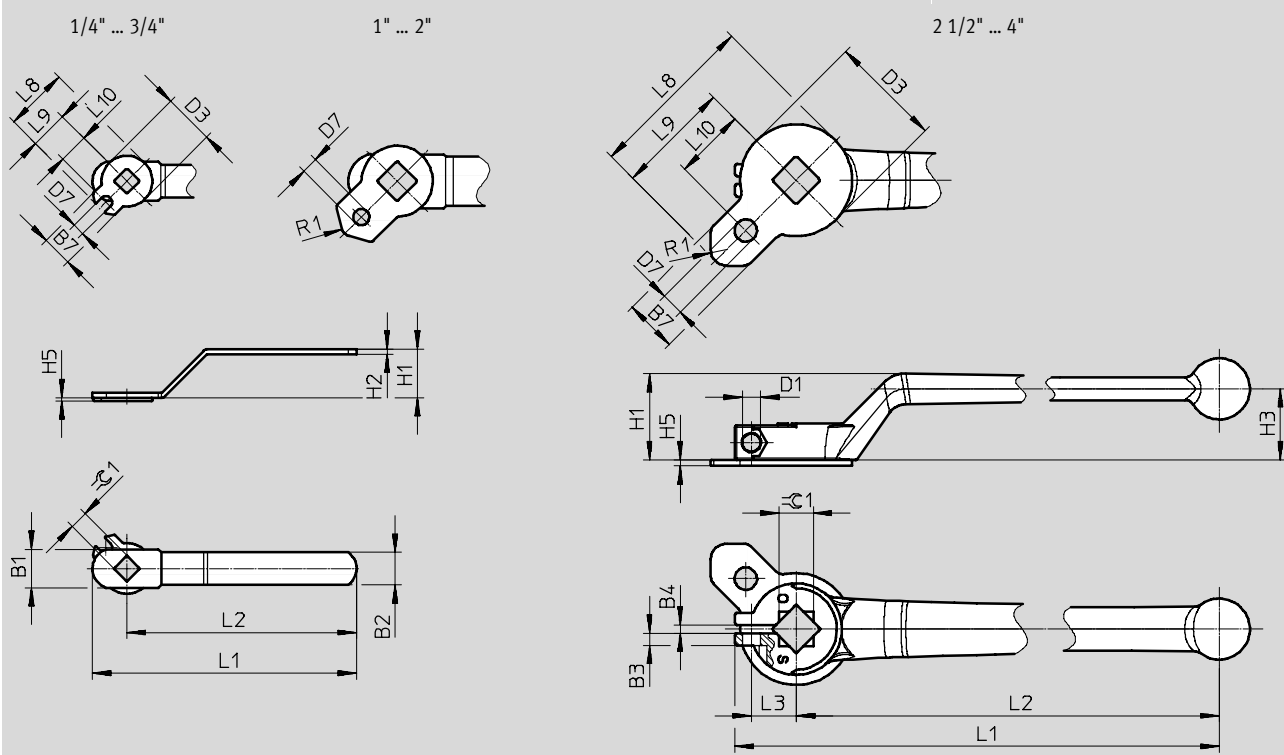
Ručná páka VAOH

- vysokolegovaná oceľ, nehrdzavejúca
- bez obsahu medi a PTFE
- v zmysle RoHS
- obsahuje LABS látky
- uzamykateľná



Rozmery a typové označenia

sťahovanie CAD modelov → www.festo.sk



Rozmery a typové označenia

pre prípoj	B1	B2	B3	B4	B7	D1 Ø	D3 Ø	D7 Ø	H1	H2	H3	H5	L1
1/4" ... 3/4"	19	16	-	-	15,8	-	25	6	24	2,5	-	1,5	130
1" ... 1 1/4"	22,5	20	-	-	17,8	-	29	7	26	4	-	1,8	160
1 1/2" ... 2"	26,5	24	-	-	26	-	35	8	34,5	5	-	2	194
2 1/2" ... 3"	-	-	6	4	27,5	9	55	11	42,5	-	35	3	355
4"	-	-	6	4	27,5	9	70	12	42,5	-	38	3	355

pre prípoj	L2	L3	L8	L9	L10	R1	≈C1 ±0,5	KBK ²⁾	hmotnosť [g]	č. dielu	typ
1/4" ... 3/4"	113	-	33,5	21,1	18	-	9	3	40	4895383¹⁾	VAOH-F7-9-H9-A-22
1" ... 1 1/4"	138,5	-	41,5	27	21	6	11	3	100	4895384¹⁾	VAOH-F7-11-H9-A-22
1 1/2" ... 2"	170	-	54	36,5	25	5	14	3	180	4895385¹⁾	VAOH-F7-14-H9-A-22
2 1/2" ... 3"	325	22	83,6	56,1	35	8	17	3	850	4895386¹⁾	VAOH-F7-17-H9-A-22
4"	325	22	102,7	67,7	51	7	22	3	900	4895387¹⁾	VAOH-F7-22-H9-A-22

1) Tento produkt firma Festo nevyrába, iba ho predáva.

2) Trieda odolnosti proti korózii 3 podľa normy Festo 940 070:

Konstruktívne diely s prísnyimi nárokmi na odolnosť proti korózii. Vonkajšie viditeľné časti s priamym kontaktom s okolitou atmosférou bežnou pre priemysel prípadne s médiami, ako sú rozpúšťadlá a čistiace prostriedky, s požiadavkami predovšetkým na funkciu povrchu.

Guľové ventily VZBE, manuálne

legenda k typovému označeniu

FESTO

VZBE – 1/4 – T – 63 – D – 2 – – M – V15 V15

typ	
VZBE	guľový ventil

nominálna šírka DN	
1/4	1/4"
3/8	3/8"
1/2	1/2"
3/4	3/4"
1	1"
1 1/4	1 1/4"
1 1/2	1 1/2"
2	2"
2 1/2	2 1/2"
3	3"

typ pripojenia armatúry	
T	vnútorný závit NPT

nominálny tlak	
63	63 barov

konštrukcia	
D	dvojdielna

funkcia ventilu	
2	2/2-cestný ventil

prípoj pohonu podľa ISO 5211	
–	nie je

spôsob ovládania	
M	ručnou pákou

materiál telesa	
V15	ušľachtilá oceľ ASTM A351 – CF8M/1.4408

materiál škrtiaceho prvku	
V15	ušľachtilá oceľ ASTM A351 – CF8M/1.4408
V16	ušľachtilá oceľ ASTM A240 – 316/1.4401

Guľové ventily VZBE, manuálne

údajový list

FESTO



- 2-cestný guľový ventil z ušľachtilej ocele
- s ručnou pákou
- vyhotovenie NPT



○ - pripojovací závit
1/4 NPT ... 3 NPT

|| - prietok
5 ... 264,5 m³/h

Všeobecné technické údaje											
pripojenie armatúry		1/4 NPT	3/8 NPT	1/2 NPT	3/4 NPT	1 NPT	1 1/4 NPT	1 1/2 NPT	2 NPT	2 1/2 NPT	3 NPT
nominálna šírka DN		8	10	15	20	25	32	40	50	65	80
funkcia ventilu		2/2									
konštrukcia		2-cestný guľový ventil s ručnou pákou									
princíp tesnenia		mäkké									
spôsob ovládania		mechanicky									
indikácia spínacej polohy		smer zárezu = smer prietoku									
smer prúdenia		reverzibilný									
spôsob upevnenia		zapojenie do vedenia									
montážna poloha		ľubovoľná									
založené na norme		ASME B1.20.1									
moment odtrhu pri tlakovej diferencii, nominálny tlak armatúry PN	[Nm]	3,5	4	5,5	7,5	11	15	20	40	60	85
vnútorný Ø	[mm]	11,6	12,5	15	20	25	32	38	50	63	76
prietok Kv	[m ³ /h]	5	5,8	8,5	15,6	25,1	42,6	61,6	111,8	181,9	264,5

Prevádzkové podmienky a podmienky okolia											
pripojenie armatúry		1/4 NPT	3/8 NPT	1/2 NPT	3/4 NPT	1 NPT	1 1/4 NPT	1 1/2 NPT	2 NPT	2 1/2 NPT	3 NPT
médium ¹⁾		stlačený vzduch podľa ISO 8573-1:2010 [- :- :-]									
		neutrálne tekutiny									
		inertné plyny									
		voda – bez vodnej pary									
nominálny tlak armatúry PN		63									
teplota média	[°C]	- 20 ... +200									
osvedčenie		CRN									
odolnosť proti korózii KBK ²⁾		3									
CE značka (viď vyhlásenie o zhode)		-					podľa smernice EÚ o tlakových zariadeniach				
→ www.festo.sk											

1) Ďalšie médiá na vyžiadanie

2) Trieda odolnosti proti korózii 3 podľa normy Festo 940 070:

Konštrukčné diely s prísnyimi nárokmi na odolnosť proti korózii. Vonkajšie viditeľné časti s priamym kontaktom s okolitou atmosférou bežnou pre priemysel prípadne s médiami, ako sú rozpúšťadlá a čistiace prostriedky, s požiadavkami predovšetkým na funkciu povrchu.

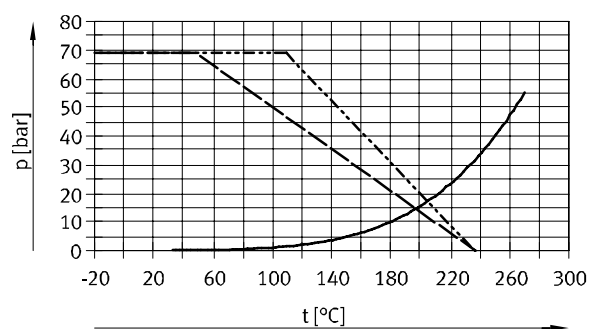
Guľové ventily VZBE, manuálne

údajový list

FESTO

Materiály		číslo materiálu
teleso	ušľachtilá oceľová liatina	1.4408
guľa	ušľachtilá oceľová liatina	1.4408
	vysokolegovaná oceľ, nehrdzavejúca	1.4401
hriadeľ	vysokolegovaná oceľ, nehrdzavejúca	1.4401
tesnenie sedla	PTFE	
tesnenia	PTFE	
poznámka o materiáli	v zmysle RoHS	
	obsahuje LABS látky	

Prípustný prevádzkový tlak p v závislosti od teploty média t



- nasýtená vodná para
- - - - - spevnený PTFE
- · - · - PTFE

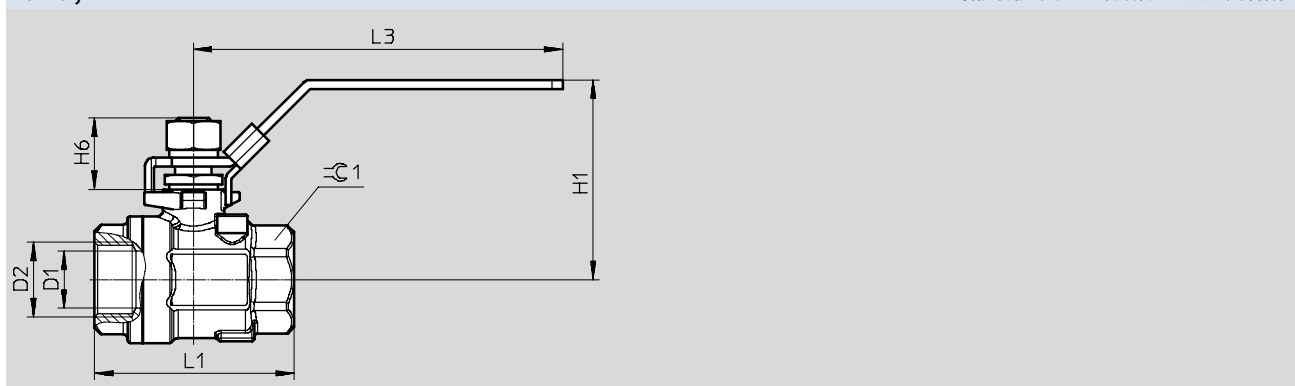
Guľové ventily VZBE, manuálne

údajový list

FESTO

Rozmery

sťahovanie CAD modelov → www.festo.sk



typ	D1 ∅	D2	H1	H6	L1 ±2	L3	≈C1
VZBE-1/4-...	11,6	1/4 NPT	58,5	18,5	50,8	99,5	19
VZBE-3/8-...	12,5	3/8 NPT	58,5	18,5	50,8	99,5	22,5
VZBE-1/2-...	15	1/2 NPT	60,5	18,8	58	99,5	26
VZBE-3/4-...	20	3/4 NPT	63	23,4	65,6	123	32
VZBE-1-...	25	1 NPT	79,5	26,2	78,7	149	38
VZBE-11/4-...	32	1 1/4 NPT	86	23,6	90	149	48
VZBE-11/2-...	38	1 1/2 NPT	101,7	28,2	105	190	54,8
VZBE-2-...	50	2 NPT	109,3	28,2	124	190	67
VZBE-21/2-...	63	2 1/2 NPT	140	39,4	146	247	85
VZBE-3-...	76	3 NPT	148,5	39,4	163,2	247	100

★ Základný program

Typové označenie	pripojenie armatúry	hmotnosť [g]	č. dielu	typ
	1/2 NPT	300	★ 4745216 ¹⁾	VZBE-1/2-T-63-D-2-M-V15V15
	3/8 NPT	500	★ 4745218 ¹⁾	VZBE-3/4-T-63-D-2-M-V15V15
	1 NPT	800	★ 4745219 ¹⁾	VZBE-1-T-63-D-2-M-V15V15
	1 1/2 NPT	1800	★ 4745221 ¹⁾	VZBE-11/2-T-63-D-2-M-V15V15
	2 NPT	2700	★ 4745223 ¹⁾	VZBE-2-T-63-D-2-M-V15V15

Typové označenie	pripojenie armatúry	hmotnosť [g]	č. dielu	typ
	1/4 NPT	200	4745214 ¹⁾	VZBE-1/4-T-63-D-2-M-V15V15
	3/8 NPT	200	4745215 ¹⁾	VZBE-3/8-T-63-D-2-M-V15V15
	1 1/4 NPT	1100	4745220 ¹⁾	VZBE-11/4-T-63-D-2-M-V15V15
	2 1/2 NPT	5600	4745224 ¹⁾	VZBE-21/2-T-63-D-2-M-V15V16
	3 NPT	7500	4745225 ¹⁾	VZBE-3-T-63-D-2-M-V15V16

1) Tento produkt firma Festo nevyrába, iba ho predáva.

Základný program Festo

- ★ Spravidla pripravené na odoslanie do 24 hodín
- ★ Spravidla pripravené na odoslanie do 5 dní

Guľové ventily VZBA, 3-cestné

legenda k typovému označeniu

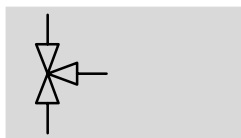
FESTO

VZBA		-	1/4"	-	G	G	G	-	63	-	32T	-	F0304	-	V4	V4	T	
typ																		
VZBA	guľový ventil																	
nominálna šírka DN																		
1/4"	DN8																	
3/8"	DN10																	
1/2"	DN15																	
3/4"	DN20																	
1"	DN25																	
1 1/4"	DN32																	
1 1/2"	DN40																	
2"	DN50																	
typ prípoja 1																		
G	trubkový závit podľa EN10226-1																	
typ prípoja 2																		
G	trubkový závit podľa EN10226-1																	
typ prípoja 3																		
G	trubkový závit podľa EN10226-1																	
nominálny tlak armatúry PN																		
63	63 barov																	
funkcia																		
32T	3/2-cestný, otvor T																	
32L	3/2-cestný, otvor L																	
prípoj s prírubami podľa ISO 5211																		
F0304	prípojovací obrazec 03 a 04																	
F0405	prípojovací obrazec 04 a 05																	
F0507	prípojovací obrazec 05 a 07																	
materiál telesa																		
V4	ušľachtilá oceľ 1.4408																	
materiál škrtiaceho prvku																		
V4	ušľachtilá oceľ 1.4408																	
materiál tesnenia																		
T	spevnený PTFE																	

Guľové ventily VZBA, 3-cestné

údajový list

FESTO



• s otvorom L alebo T



○ - pripojovací závit
Rp1/4 ... Rp2

|| - prietok
4,5 ... 100 m³/h

Všeobecné technické údaje										
pripojenie armatúry		Rp1/4	Rp3/8	Rp1/2	Rp3/4	Rp1	Rp1 1/4	Rp1 1/2	Rp2	
nominálna šírka DN		8	10	15	20	25	32	40	50	
funkcia ventilu		3/2								
konštrukcia		3-cestný guľový ventil								
princíp tesnenia		mäkké								
spôsob ovládania		mechanicky								
pomocné ručné ovládanie		nie								
indikácia spínacej polohy		smer zárezu = smer prietoku								
smer prúdenia		reverzibilný								
spôsob upevnenia		zapojenie do vedenia								
montážna poloha		ľubovoľná								
založené na norme		EN 10226-1 ISO 5211								
ovládací moment	[Nm]	13	13	13	18	22	35	42	68	
vnútorný Ø	[mm]	11,6	12,7	12,7	16	20	25,4	31,8	38,1	
prietok Kv	typ L ¹⁾	[m ³ /h]	4,5	4,5	4,7	5,1	11,8	19,6	33,2	53,7
	typ T ²⁾	[m ³ /h]	8	8	8,3	8,3	22,4	36,5	62	100
	typ T ³⁾	[m ³ /h]	4,5	4,5	4,8	4,8	10,9	18	30	48,8
tolerancia prietoku Kv	[%]	± 20								
hmotnosť výrobku	[g]	700	700	700	1000	1600	2800	3800	7400	

1) guľa s otvorom L

2) guľa s otvorom T, prietok priamy

3) guľa s otvorom T, prietok za roh

Prevádzkové podmienky a podmienky okolia										
pripojenie armatúry		Rp1/4	Rp3/8	Rp1/2	Rp3/4	Rp1	Rp1 1/4	Rp1 1/2	Rp2	
médium ¹⁾		stlačený vzduch podľa ISO 8573-1:2010 [-:--]								
		neutrálne tekutiny								
		inertné plyny								
		voda – bez vodnej pary								
nominálny tlak armatúry		PN 63								
teplota média	[°C]	-10 ... +200								
odolnosť proti korózii KBK ²⁾		3								
CE značka (viď vyhlásenie o zhode)		-						podľa smernice EÚ o tlakových zariadeniach		
→ www.festo.sk										

1) Ďalšie médiá na vyžiadanie

2) Trieda odolnosti proti korózii 3 podľa normy Festo 940 070:

Konštrukčné diely s prísnyimi nárokmi na odolnosť proti korózii. Vonkajšie viditeľné časti s priamym kontaktom s okolitou atmosférou bežnou pre priemysel prípadne s médiami, ako sú rozpúšťadlá a čistiace prostriedky, s požiadavkami predovšetkým na funkciu povrchu.

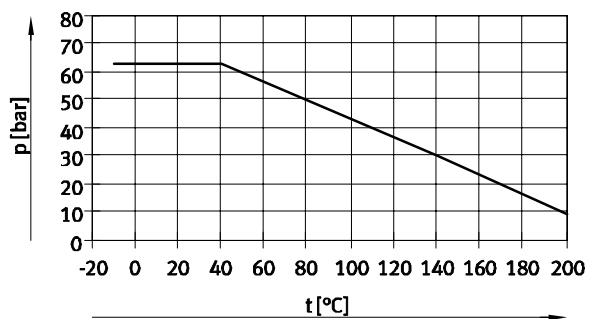
Guľové ventily VZBA, 3-cestné

údajový list

FESTO

Materiály		číslo materiálu
teleso	vysokolegovaná oceľ, nehrdzavejúca	1.4408
guľa		1.4408
hriadeľ		1.4401
tesnenia	PTFE	
	spevnený PTFE	
poznámka o materiáli	v zmysle RoHS	
	obsahuje LABS látky	

Prípustný prevádzkový tlak p v závislosti od teploty média t



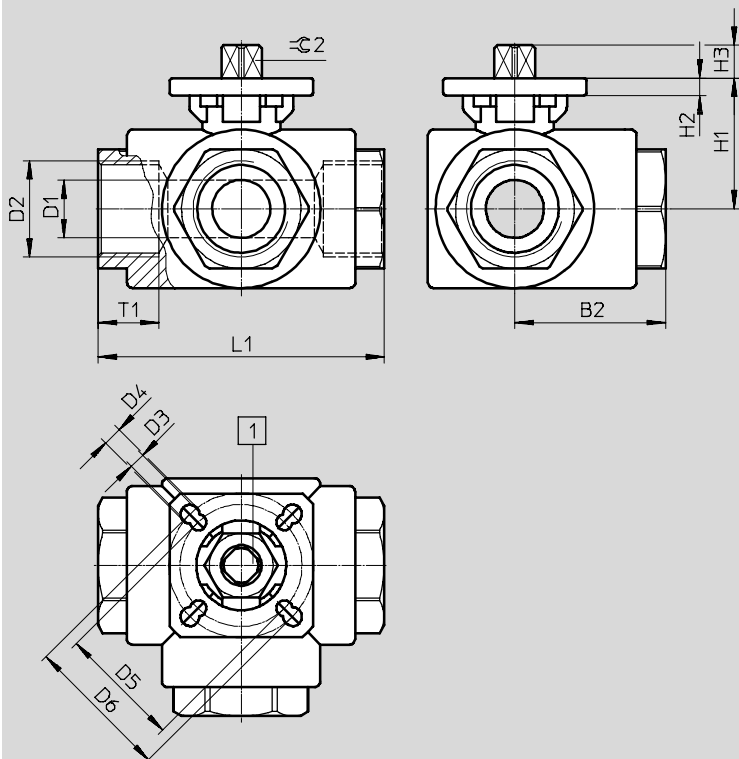
Guľové ventily VZBA, 3-cestné

údajový list

FESTO

Rozmery

sťahovanie CAD modelov → www.festo.sk



1 Indikácia spínacej polohy: smer drážky zodpovedá smeru prietoku → strana 26.

typ	B2	D1 ∅	D2	D3 ∅	D4 ∅	D5 ∅	D6 ∅	H1	H2	H3	L1	T1	⊖ 2
	±2	±0,15							±1		±1		-0,1
VZBA-1/4"-GGG-63-32L-F0304-V4V4T	40	11,6	Rp1/4	5,5	5,5	36	42	35,9	6	7,4	80	15	9
VZBA-1/4"-GGG-63-32T-F0304-V4V4T													
VZBA-3/8"-GGG-63-32L-F0304-V4V4T	40	12,7	Rp3/8	5,5	5,5	36	42	35,9	6	7,4	80	18	9
VZBA-3/8"-GGG-63-32T-F0304-V4V4T													
VZBA-1/2"-GGG-63-32L-F0304-V4V4T	40	12,7	Rp1/2	5,5	5,5	36	42	35,9	6	7,4	80	17,5	9
VZBA-1/2"-GGG-63-32T-F0304-V4V4T													
VZBA-3/4"-GGG-63-32L-F0405-V4V4T	43,8	16	Rp3/4	5,5	6,5	42	50	40,9	6	12,8	87,5	20	11
VZBA-3/4"-GGG-63-32T-F0405-V4V4T													
VZBA-1"-GGG-63-32L-F0405-V4V4T	50	20	Rp1	5,5	6,5	42	50	45,2	6	11,4	100	21	11
VZBA-1"-GGG-63-32T-F0405-V4V4T													
VZBA-1 1/4"-GGG-63-32L-F0405-V4V4T	61,5	25,4	Rp1 1/4	5,5	6,5	42	50	51	6	12,6	123	21	11
VZBA-1 1/4"-GGG-63-32T-F0405-V4V4T													
VZBA-1 1/2"-GGG-63-32L-F0405-V4V4T	71,1	31,8	Rp1 1/2	5,5	6,5	42	50	55,5	6	12,6	142,2	23	11
VZBA-1 1/2"-GGG-63-32T-F0405-V4V4T													
VZBA-2"-GGG-63-32L-F0507-V4V4T	85,3	38,1	Rp2	6,5	8,5	50	70	66	6	14,3	170,6	26	14
VZBA-2"-GGG-63-32T-F0507-V4V4T													

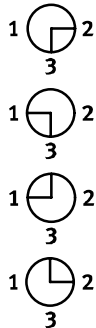
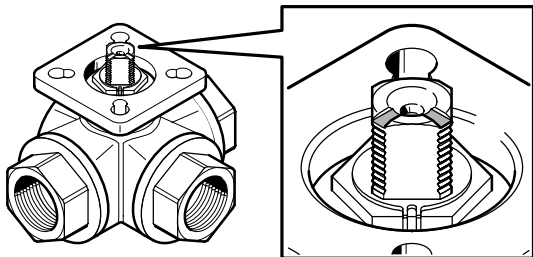
Gulové ventily VZBA, 3-cestné

údajový list

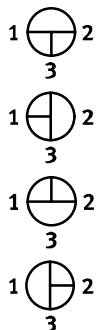
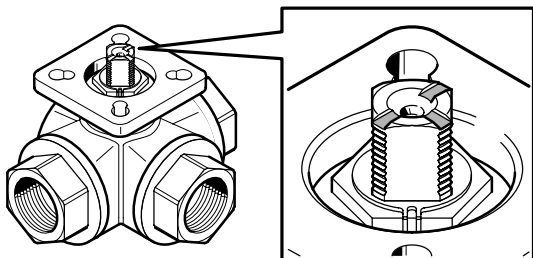
FESTO

Indikácia spínacej polohy

otvor L



otvor T



Typové označenie

	konštrukcia	pripojovací závit	hmotnosť [g]	č. dielu	typ
	otvor L	Rp1/4	700	1692210	VZBA-1/4"-GGG-63-32L-F0304-V4V4T
		Rp3/8	700	1692211	VZBA-3/8"-GGG-63-32L-F0304-V4V4T
		Rp1/2	700	1692212	VZBA-1/2"-GGG-63-32L-F0304-V4V4T
		Rp3/4	1000	1692214	VZBA-3/4"-GGG-63-32L-F0405-V4V4T
		Rp1	1600	1692215	VZBA-1"-GGG-63-32L-F0405-V4V4T
		Rp1 1/4	2800	1692217	VZBA-1 1/4"-GGG-63-32L-F0405-V4V4T
		Rp1 1/2	3800	1692218	VZBA-1 1/2"-GGG-63-32L-F0405-V4V4T
		Rp2	7400	1692219	VZBA-2"-GGG-63-32L-F0507-V4V4T
	otvor T	Rp1/4	700	1692220	VZBA-1/4"-GGG-63-32T-F0304-V4V4T
		Rp3/8	700	1692221	VZBA-3/8"-GGG-63-32T-F0304-V4V4T
		Rp1/2	700	1692224	VZBA-1/2"-GGG-63-32T-F0304-V4V4T
		Rp3/4	1000	1692226	VZBA-3/4"-GGG-63-32T-F0405-V4V4T
		Rp1	1600	1692227	VZBA-1"-GGG-63-32T-F0405-V4V4T
		Rp1 1/4	2800	1692228	VZBA-1 1/4"-GGG-63-32T-F0405-V4V4T
		Rp1 1/2	3800	1692229	VZBA-1 1/2"-GGG-63-32T-F0405-V4V4T
		Rp2	7400	1692230	VZBA-2"-GGG-63-32T-F0507-V4V4T

Guľové ventily VZBA, 3-cestné

príslušenstvo

FESTO

Ručná páka VAOH

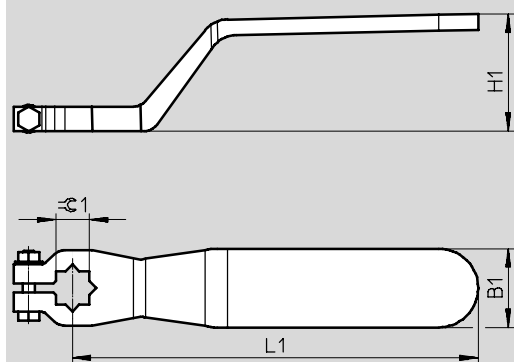
Informácie o materiáli:

- vysokolegovaná oceľ,
nehrdzavejúca
- bez obsahu medi a PTFE
- obsahuje LABS látky



Rozmery a typové označenia

sťahovanie CAD modelov → www.festo.sk



pre prípoj	B1 ±5	H1 ±5	L1 ±10	$\approx C1$ ±0,5	hmotnosť [g]	č. dielu	typ
Rp1/4 ... Rp1/2	21	36	120	9	100	542702	VAOH-9-H9
Rp3/4 ... Rp1 1/2	26	40	140	11	200	542703	VAOH-11-H9
Rp2	31	46	180	14	300	542704	VAOH-14-H9

Guľové ventily VZBE, 3-cestné

legenda k typovému označeniu

FESTO

VZBE - 1/4 - T - 63 - F - 3L - F04 - - V15 V15

typ	
VZBE	guľový ventil

nominálna šírka DN	
1/4	1/4"
3/8	3/8"
1/2	1/2"
3/4	3/4"
1	1"
1 1/4	1 1/4"
1 1/2	1 1/2"
2	2"

typ pripojenia armatúry	
T	vnútorný závit NPT

nominálny tlak	
63	63 barov

konštrukcia	
F	štvdrielná

funkcia ventilu	
3L	3/2-cestný, otvor L
3T	3/2-cestný, otvor T

prípoj pohonu podľa ISO 5211	
F04	prípojovací obrazec 04
F05	prípojovací obrazec 05
F0507	prípojovací obrazec 05 a 07

spôsob ovládania	
-	pohonom

materiál telesa	
V15	ušľachtilá oceľ ASTM A351 – CF8M/1.4408

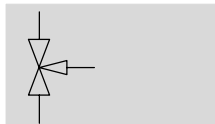
materiál škrtiaceho prvku	
V15	ušľachtilá oceľ ASTM A351 – CF8M/1.4408

Guľové ventily VZBE, 3-cestné

údajový list

FESTO

Funkcia



- s otvorom L alebo T
- vyhotovenie NPT



⊙ - pripojovací závit
1/4 NPT ... 2 NPT

|| - prietok
1,2 ... 22,5 m³/h

Všeobecné technické údaje										
pripojenie armatúry	1/4 NPT	3/8 NPT	1/2 NPT	3/4 NPT	1 NPT	1 1/4 NPT	1 1/2 NPT	2 NPT		
nominálna šírka DN	8	10	15	20	25	32	40	50		
funkcia ventilu	3/2									
konštrukcia	3-cestný guľový ventil									
princíp tesnenia	mäkké									
spôsob ovládania	mechanicky									
indikácia spínacej polohy	smer zárezu = smer prietoku									
smer prúdenia	reverzibilný									
spôsob upevnenia	zapojenie do vedenia									
montážna poloha	ľubovoľná									
založené na norme	ISO 5211 ASME B1.20.1									
moment odtrhu pri tlakovej diferencii, nominálny tlak armatúry PN	[Nm]	9,6	9,6	9,6	14,3	25,2	33	45,5	85	
vnútorný ∅	[mm]	11	11	12,7	16	20	25	32	38,1	
prietok Kv	typ L	[m ³ /h]	1,2	1,2	2,5	3,2	4,1	9,9	19,3	20,7
	typ T	[m ³ /h]	1,4	1,4	2,8	3,7	4,6	10,6	20,2	22,5

Prevádzkové podmienky a podmienky okolia								
pripojenie armatúry	1/4 NPT	3/8 NPT	1/2 NPT	3/4 NPT	1 NPT	1 1/4 NPT	1 1/2 NPT	2 NPT
teplota média	[°C]	-20 ... +200						
médium	stlačený vzduch podľa ISO 8573-1:2010 [-:-:-]							
	inertné plyny							
	voda – bez vodnej pary							
	neutrálne tekutiny							
osvedčenie	CRN							
odolnosť proti korózii KBK ¹⁾	4							
CE značka (pozri vyhlásenie o zhode) ²⁾	-					podľa smernice EÚ o tlakových zariadeniach		

1) Trieda odolnosti proti korózii 4 podľa normy Festo 940 070:

Konštrukčné diely s obzvlášť prísnymi nárokmi na odolnosť proti korózii. Diely v prostredí s agresívnymi látkami, napr. v potravinárstve alebo v chemickom priemysle. Použitie týchto dielov je v prípade potreby nutné overiť špeciálnymi skúškami s príslušnými médiami.

2) ďalšie informácie www.festo.com/sp → certifikáty

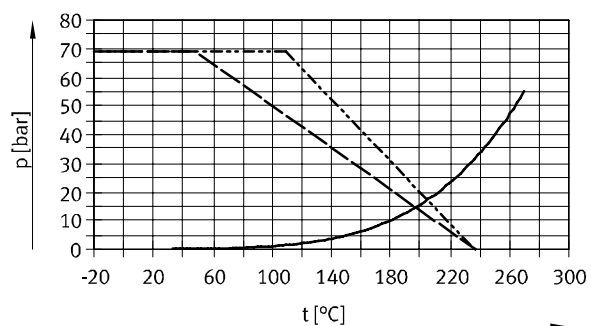
Guľové ventily VZBE, 3-cestné

údajový list

FESTO

Materiály	Číslo materiálu	
teleso	ušľachtilá oceľová liatina	1.4408
guľa	ušľachtilá oceľová liatina	1.4408
hriadeľ	vysokolegovaná oceľ, nehrdzavejúca	1.4401
tesnenie sedla	PTFE	
tesnenia	PTFE	
poznámka o materiáli	v zmysle RoHS	
	obsahuje LABS látky	

Prípustný prevádzkový tlak p v závislosti od teploty média t



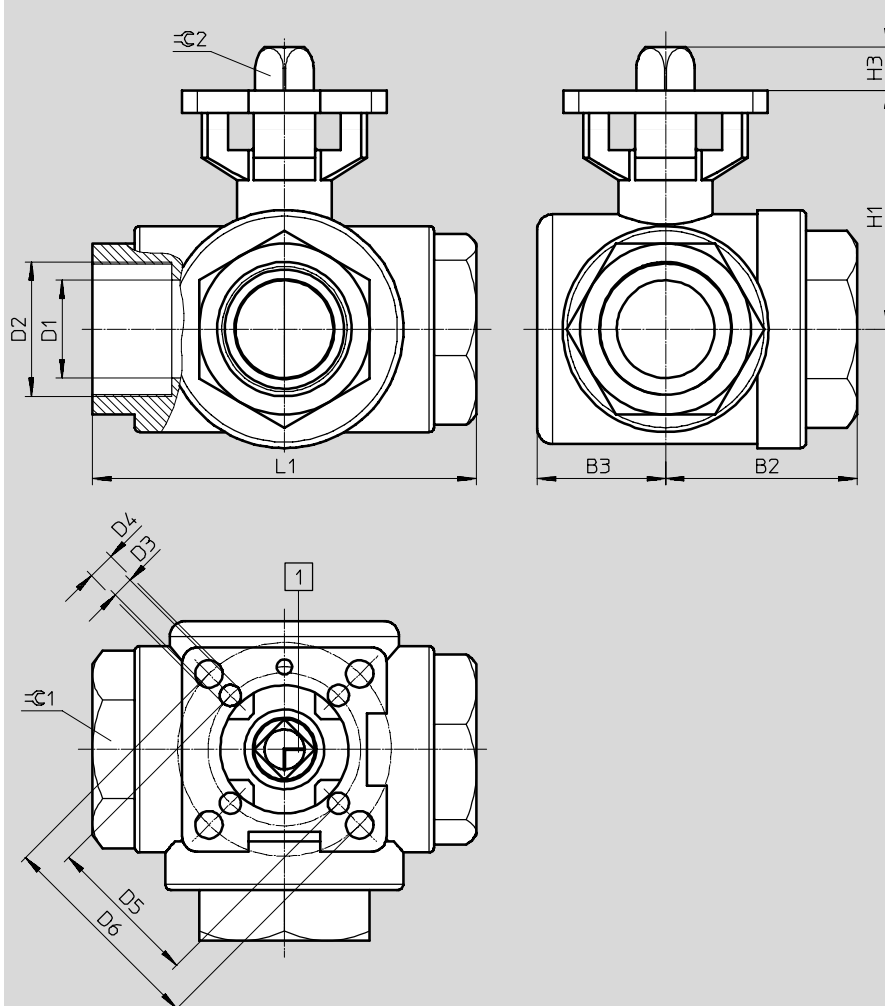
- nasýtená vodná para
- - - spevnený PTFE
- · - PTFE

Guľové ventily VZBE, 3-cestné

údajový list

Rozmery

sťahovanie CAD modelov → www.festo.sk



□ indikácia spínacej polohy: smer drážky zodpovedá smeru prietoku → strana 32.

typ	B2	B3	D1	D2	D3	D4	D5	D6	H1	H3	L1	±C1	±C2
	±2		∅		∅	∅	∅	∅			±2		
VZBE-1/4-...-F04-...	37,3	22,5	11	1/4 NPT	-	6	-	42	38,2	9	75,7	26	9
VZBE-3/8-...-F04-...	37,3	22,5	11	3/8 NPT	-	6	-	42	38,2	9	75,7	26	9
VZBE-1/2-...-F04-...	37,3	22,5	12,7	1/2 NPT	-	6	-	42	38,2	9	75,7	26	9
VZBE-3/4-...-F04-...	44,7	28	16	3/4 NPT	-	6	-	42	45,2	9	86,6	33	9
VZBE-1-...-F05-...	51,4	32,7	20	1 NPT	-	7	-	50	56,5	11,1	102,4	39	11
VZBE-1 1/4-...-F05-...	57,7	37	25	1 1/4 NPT	-	7	-	50	60,9	11,1	118,2	53	11
VZBE-1 1/2-...-F0507-...	62,7	42,5	32	1 1/2 NPT	7	9	50	70	78,3	14,2	125,8	60	14
VZBE-2-...-F0507-...	74,6	50,5	38,1	2 NPT	7	9	50	70	87,4	14,2	149	72	14

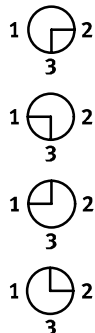
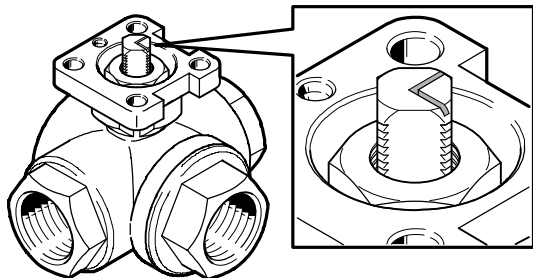
Guľové ventily VZBE, 3-cestné

údajový list

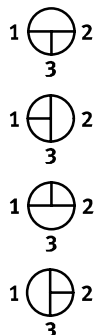
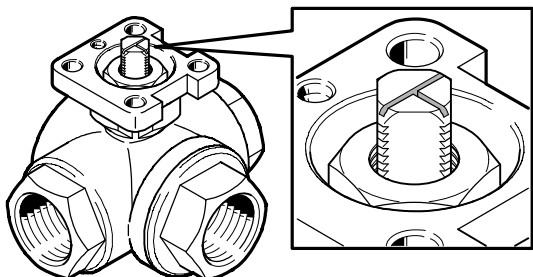
FESTO

Indikácia spínacej polohy

otvor L



otvor T



Typové označenie					
	konštrukcia	pripojenie armatúry	hmotnosť [g]	č. dielu	typ
	otvor L	1/4 NPT	724	4834288 ¹⁾	VZBE-1/4-T-63-F-3L-F04-V15V15
		3/8 NPT	624	4834289 ¹⁾	VZBE-3/8-T-63-F-3L-F04-V15V15
		1/2 NPT	624	4834290 ¹⁾	VZBE-1/2-T-63-F-3L-F04-V15V15
		3/4 NPT	1024	4834291 ¹⁾	VZBE-3/4-T-63-F-3L-F04-V15V15
		1 NPT	1618	4834292 ¹⁾	VZBE-1-T-63-F-3L-F05-V15V15
		1 1/4 NPT	2212	4834293 ¹⁾	VZBE-11/4-T-63-F-3L-F05-V15V15
		1 1/2 NPT	3360	4834294 ¹⁾	VZBE-11/2-T-63-F-3L-F0507-V15V15
		2 NPT	5560	4834295 ¹⁾	VZBE-2-T-63-F-3L-F0507-V15V15
	otvor T	1/4 NPT	724	4834296 ¹⁾	VZBE-1/4-T-63-F-3T-F04-V15V15
		3/8 NPT	624	4834297 ¹⁾	VZBE-3/8-T-63-F-3T-F04-V15V15
		1/2 NPT	624	4834298 ¹⁾	VZBE-1/2-T-63-F-3T-F04-V15V15
		3/4 NPT	1024	4834299 ¹⁾	VZBE-3/4-T-63-F-3T-F04-V15V15
		1 NPT	1618	4834300 ¹⁾	VZBE-1-T-63-F-3T-F05-V15V15
		1 1/4 NPT	2212	4834301 ¹⁾	VZBE-11/4-T-63-F-3T-F05-V15V15
		1 1/2 NPT	3360	4834302 ¹⁾	VZBE-11/2-T-63-F-3T-F0507-V15V15
		2 NPT	5560	4834303 ¹⁾	VZBE-2-T-63-F-3T-F0507-V15V15

1) Tento produkt firma Festo nevyrába, iba ho predáva.

Guľové ventily VZBE, 3-cestné

príslušenstvo

FESTO

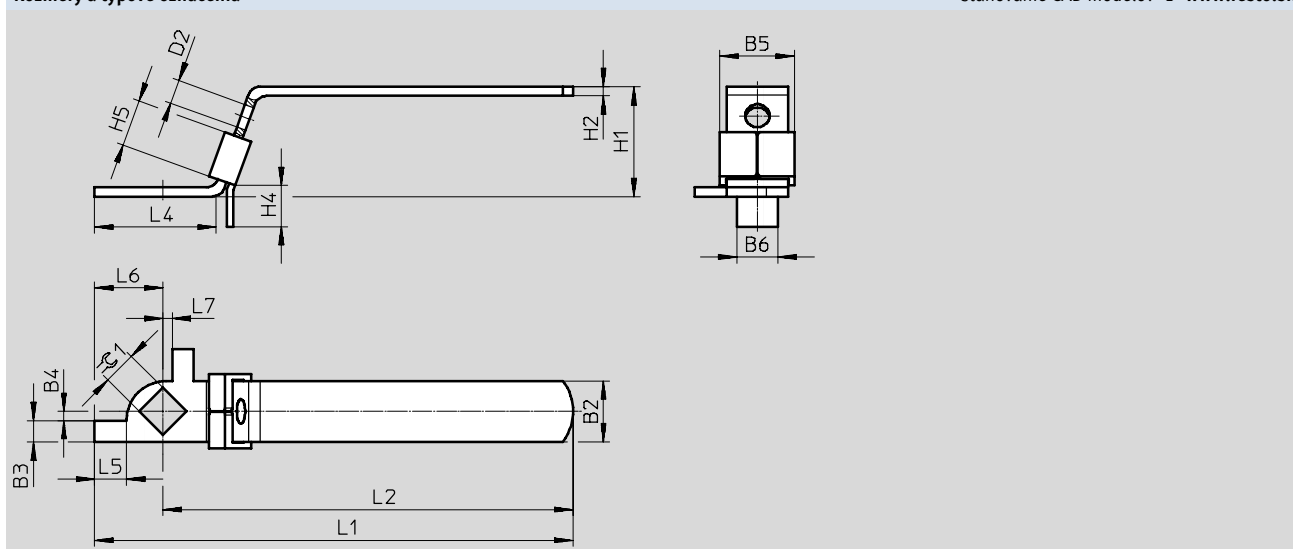
Ručná páka VAOH

- vysokolegovaná oceľ, nehrdzavejúca
- bez obsahu medi a PTFE
- obsahuje LABS látky
- uzamykateľná



Rozmery a typové označenia

sťahovanie CAD modelov → www.festo.sk



Rozmery a typové označenia

pre prípoj	B2	B3	B4	B5	B6	D2 Ø	H1	H2	H4	H5	L1
1/4" ... 3/4"	20	7	3	25	14,5	8	35	3	15	15,2	131
1"	20	7	3	24,5	13,5	8	36	3	13,5	15,3	157
1 1/4"	25	9,5	3	30	15	8	38	4	11,5	15	211
1 1/2" ... 2"	30	12	3	35	22	8	39	4	17	17	233

pre prípoj	L2	L4	L5	L6	L7	≈±1	KBK ⁽²⁾	hmotnosť [g]	č. dielu	typ
1/4" ... 3/4"	112	39	8,5	19	3	9	3	76	4896014¹⁾	VAOH-F7-9-H9-A-32
1"	134,5	40	10,5	25,5	3	11	3	82	4896015¹⁾	VAOH-F7-11-H9-A-32
1 1/4"	186	48	10,5	25	3	11	3	188	4896017¹⁾	VAOH-F7-11-211-H9-A-32
1 1/2" ... 2"	197,9	59	19,5	35,1	3	14	3	240	4896016¹⁾	VAOH-F7-14-H9-A-32

1) Tento produkt firma Festo nevyrába, iba ho predáva.

2) Trieda odolnosti proti korózii 3 podľa normy Festo 940 070:

Konstruktívne diely s prísnyimi nárokmi na odolnosť proti korózii. Vonkajšie viditeľné časti s priamym kontaktom s okolitou atmosférou bežnou pre priemysel prípadne s médiami, ako sú rozpúšťadlá a čistiace prostriedky, s požiadavkami predovšetkým na funkciu povrchu.

Guľové ventily VZBD, 2-cestné

legenda k typovému označeniu

FESTO

VZBD - 1/2 - W1 - 16 - T - 2 - F0304 - - V14 V14

typ	
VZBD	guľový ventil

nominálna šírka DN	
1/2	1/2"
3/4	3/4"
1	1"
1 1/4	1 1/4"
1 1/2	1 1/2"
2	2"
2 1/2	2 1/2"
3	3"
4	4"

typ pripojenia armatúry	
S1	upínacie príruby podľa ASME BPE
S5	upínacie príruby podľa DIN 32676-B
W1	predĺžené navarovacie nátrubky podľa ASME BPE
W3	predĺžené navarovacie nátrubky podľa ISO 1127

nominálny tlak	
16	16 barov

konštrukcia	
T	trojdielna

funkcia ventilu	
2	2/2-cestný ventil

prípoj pohonu podľa ISO 5211	
-	nie je
F0304	prípojovací obrazec 03 a 04
F0405	prípojovací obrazec 04 a 05
F0507	prípojovací obrazec 05 a 07
F0710	prípojovací obrazec 07 a 10
F1012	prípojovací obrazec 10 a 12

spôsob ovládania	
-	pohonom

materiál telesa	
V14	ušľachtilá oceľ ASTM A351 – CF3M/1.4409

materiál škrtiaceho prvku	
V14	ušľachtilá oceľ ASTM A351 – CF3M/1.4409

Guľové ventily VZBD, 2-cestné

údajový list

FESTO

Funkcia



- - nominálna šírka DN
DN15 ... DN100

- - prietok
3,5 ... 436,3 m³/h

- 2-cestný guľový ventil z ušľachtilej ocele
- voliteľne s predĺženými navarovacími nátrubkami podľa ISO 1127, prípadne ASME BPE, alebo s upínacími prírubami podľa DIN 32676-B, prípadne ASME BPE



Všeobecné technické údaje										
nominálna šírka DN	15	20	25	32	40	50	65	80	100	
pripojenie armatúry	navarovací nátrubok podľa ISO 1127 navarovací nátrubok podľa ASME- BPE upínacie príruby podľa DIN 32676-B upínacie príruby podľa ASME-BPE									
funkcia ventilu	2/2									
konštrukcia	2-cestný guľový ventil									
princíp tesnenia	mäkké									
spôsob ovládania	mechanicky									
indikácia spínacej polohy	smer zárezu = smer prietoku									
smer prúdenia	reverzibilný									
spôsob upevnenia	zapojenie do vedenia									
montážna poloha	ľubovoľná									
založené na norme	ISO 5211 ISO 1127 DIN 32676-B ASME BPE									
navarovací nátrubok podľa ISO 1127 a upínacie príruby podľa DIN 32676-B										
moment odtrhu pri tlakovej diferencii, nominálny tlak armatúry PN	[Nm]	7	9	15	23	30	44	79	-	-
vnútorný Ø	[mm]	18,1	23,7	29,7	38,4	44,3	56,3	72,1	-	-
prietok Kv	[m ³ /h]	12,2	21,9	35,9	61,2	83,3	141,5	238,5	-	-
navarovací nátrubok podľa ASME-BPE a upínacie príruby podľa ASME-BPE										
moment odtrhu pri tlakovej diferencii, nominálny tlak armatúry PN	[Nm]	7	9	15	-	30	44	79	140	170
vnútorný Ø	[mm]	9,6	15,8	22,1	-	34,8	47,7	60,3	72,9	97,5
prietok Kv	[m ³ /h]	3,5	9,7	19,8	-	50,1	96,8	161,7	243,8	436,3

Guľové ventily VZBD, 2-cestné

údajový list

FESTO

Prevádzkové podmienky a podmienky okolia										
nominálna šírka DN	15	20	25	32	40	50	65	80	100	
nominálny tlak armatúry PN	16									
teplota média [°C]	-20 ... +200									
médium	stlačený vzduch podľa ISO 8573-1:2010 [-:-:-]									
	inertné plyny									
	para									
	voda									
	neutrálne tekutiny									
osvedčenie	CRN									
odolnosť proti korózii KBK ¹⁾	4									
CE značka (pozri vyhlásenie o zhode ²⁾)	-				podľa smernice EÚ o tlakových zariadeniach					

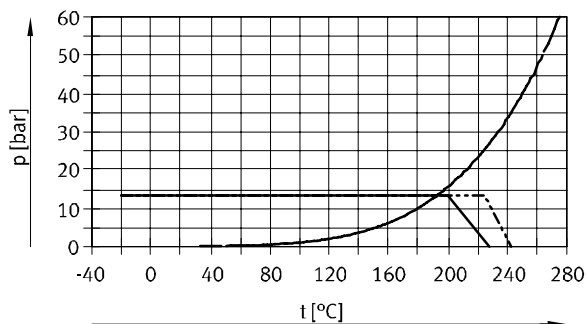
1) Trieda odolnosti proti korózii 4 podľa normy Festo 940 070:

Konstruktívne diely s obzvlášť prísnyimi nárokmi na odolnosť proti korózii. Diely v prostredí s agresívnymi látkami, napr. v potravinárstve alebo v chemickom priemysle. Použitie týchto dielov je v prípade potreby nutné overiť špeciálnymi skúškami s príslušnými médiami.

2) ďalšie informácie www.festo.com/sp → certifikáty

Materiály	číslo materiálu
teleso	ušľachtilá oceľová liatina 1.4409 (ASTM A351-CF3M)
guľa	ušľachtilá oceľová liatina 1.4409 (ASTM A351-CF3M)
hriadeľ	vysokolegovaná oceľ, nehrdzavejúca 1.4401 (ASTM A240-316)
tesnenie sedla	PTFE, modifikovaný
tesnenia	PTFE FPM
poznámka o materiáli	v zmysle RoHS obsahuje LABS látky

Prípustný prevádzkový tlak p v závislosti od teploty média t



- PTFE
- - - - - PTFE, modifikovaný
- · - · - nasýtená vodná para

Guľové ventily VZBD, 2-cestné

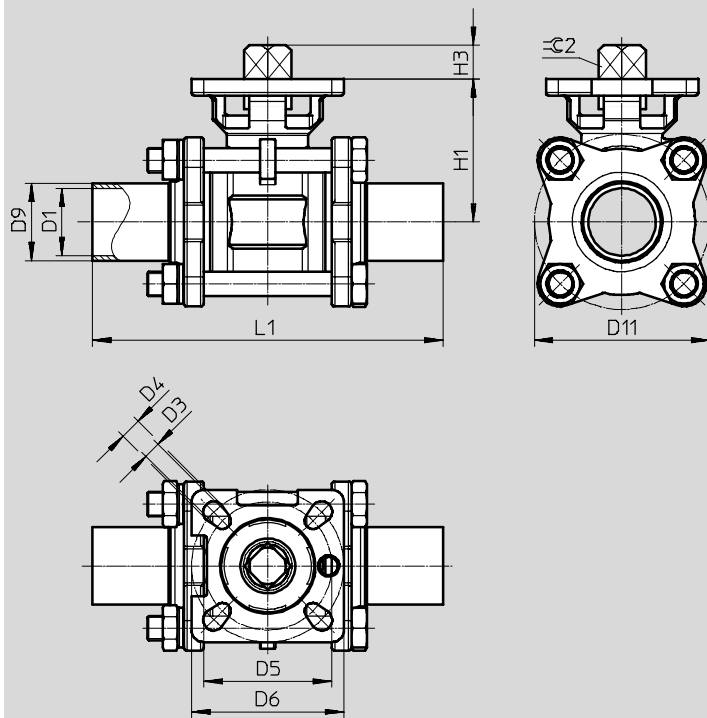
údajový list

FESTO

Rozmery

sťahovanie CAD modelov → www.festo.sk

s predĺženými navarovacími nátrubkami podľa ISO 1127 (W3) alebo ASME BPE (W1)



typ	D1 Ø	D3 Ø	D4 Ø	D5 Ø	D6 Ø	D9 Ø	D11 Ø	H1	H3	L1 ±2	⊖C2
VZBD-1/2-W3-...	18,1	5,5	5,5	36	42	21,3	52	38,5	9	130	9
VZBD-3/4-W3-...	23,7	5,5	5,5	36	42	26,9	61,9	42,7	9	150	9
VZBD-1-W3-...	29,7	5,5	7	42	50	33,7	70	53,5	11	160	11
VZBD-11/4-W3-...	38,4	5,5	7	42	50	42,4	85	60,1	11	180	11
VZBD-11/2-W3-...	44,3	7	9	50	70	48,3	98,8	70,6	14	200	14
VZBD-2-W3-...	56,3	7	9	50	70	60,3	120	79,8	14	230	14
VZBD-21/2-W3-...	72,1	9	11	70	102	76,1	147	99,4	17	290	17

typ	D1 Ø	D3 Ø	D4 Ø	D5 Ø	D6 Ø	D9 Ø	D11 Ø	H1	H3	L1 ±2	⊖C2
VZBD-1/2-W1-...	9,6	5,5	5,5	36	42	12,7	45,5	34	9	90,7	9
VZBD-3/4-W1-...	15,8	5,5	5,5	36	42	19,1	47	35,3	9	103	9
VZBD-1-W1-...	22,1	5,5	7	42	50	25,4	57,5	47	11	115	11
VZBD-11/2-W1-...	34,8	7	9	50	70	38,1	83	63,5	14	139	14
VZBD-2-W1-...	47,7	7	9	50	70	50,8	100	72	14	158	14
VZBD-21/2-W1-...	60,3	9	11	70	102	63,5	126	90	17	197	17
VZBD-3-W1-...	72,9	9	11	70	102	76,2	148	99	17	228	17
VZBD-4-W1-...	97,5	11	13	102	125	101,6	183	127,5	22	241,8	22

Guľové ventily VZBD, 2-cestné

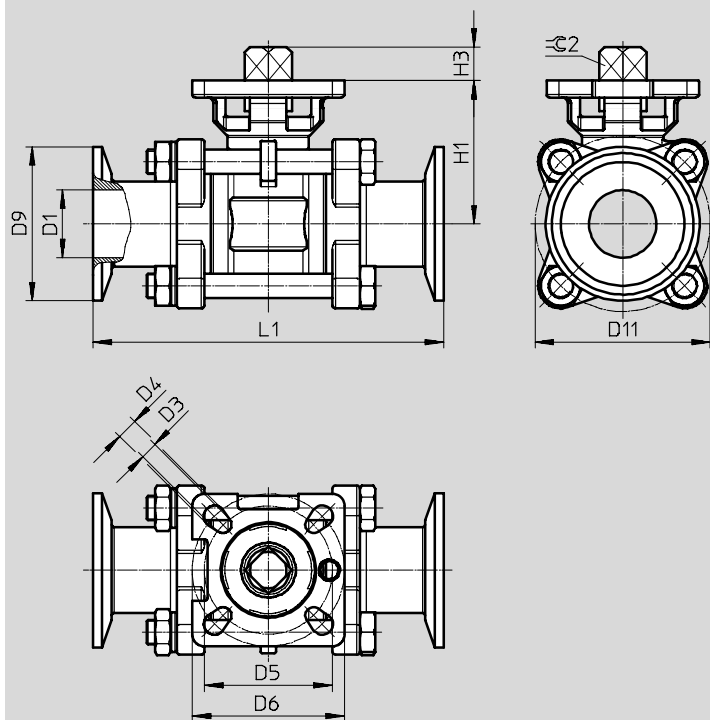
údajový list

FESTO

Rozmery

sťahovanie CAD modelov → www.festo.sk

s upínacími prírubami podľa DIN 32676-B (S5) alebo ASME BPE (S1)



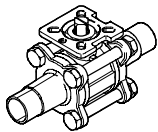
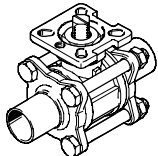
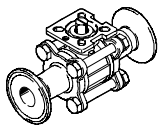
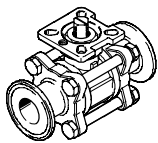
typ	D1 Ø	D3 Ø	D4 Ø	D5 Ø	D6 Ø	D9 Ø	D11 Ø	H1	H3	L1 ±2	⊖C2
VZBD-1/2-S5-...	18,1	5,5	5,5	36	42	50,5	52	38,5	9	130	9
VZBD-3/4-S5-...	23,7	5,5	5,5	36	42	50,5	61,9	42,7	9	150	9
VZBD-1-S5-...	29,7	5,5	7	42	50	50,5	70	53,5	11	160	11
VZBD-11/4-S5-...	38,4	5,5	7	42	50	64	85	60,1	11	180	11
VZBD-11/2-S5-...	44,3	7	9	50	70	64	98,8	70,6	14	200	14
VZBD-2-S5-...	56,3	7	9	50	70	77,5	120	79,8	14	230	14
VZBD-21/2-S5-...	72,1	9	11	70	102	91	147	99,4	17	290	17

typ	D1 Ø	D3 Ø	D4 Ø	D5 Ø	D6 Ø	D9 Ø	D11 Ø	H1	H3	L1 ±2	⊖C2
VZBD-1/2-S1-...	9,6	5,5	5,5	36	42	25,4	45,5	34	9	90,7	9
VZBD-3/4-S1-...	15,8	5,5	5,5	36	42	25,4	47	35,3	9	103	9
VZBD-1-S1-...	22,1	5,5	7	42	50	50,5	57,5	47	11	115	11
VZBD-11/2-S1-...	34,8	7	9	50	70	50,5	83	63,5	14	139	14
VZBD-2-S1-...	47,7	7	9	50	70	64	100	72	14	158	14
VZBD-21/2-S1-...	60,3	9	11	70	102	77,5	126	90	17	197	17
VZBD-3-S1-...	72,9	9	11	70	102	91	148	99	17	228	17
VZBD-4-S1-...	97,5	11	13	102	125	119	183	127,5	22	241,8	22

Guľové ventily VZBD, 2-cestné

údajový list

FESTO

Typové označenie						
	norma	nominálna šírka DN	obrazec pre pripojenie pohonu	hmotnosť [g]	č. dielu	typ
predĺžené navarovacie nátrubky						
	ISO 1127	15	F0304	730	4783595¹⁾	VZBD-1/2-W3-16-T-2-F0304-V14V14
		20	F0304	930	4783596¹⁾	VZBD-3/4-W3-16-T-2-F0304-V14V14
		25	F0405	1350	4783597¹⁾	VZBD-1-W3-16-T-2-F0405-V14V14
		32	F0405	2050	4783598¹⁾	VZBD-11/4-W3-16-T-2-F0405-V14V14
		40	F0507	3270	4783599¹⁾	VZBD-11/2-W3-16-T-2-F0507-V14V14
		50	F0507	5470	4783600¹⁾	VZBD-2-W3-16-T-2-F0507-V14V14
		65	F0710	10080	4783601¹⁾	VZBD-21/2-W3-16-T-2-F0710-V14V14
	ASME-BPE	1/2"	F0304	430	4762847¹⁾	VZBD-1/2-W1-16-T-2-F0304-V14V14
		3/4"	F0304	530	4762848¹⁾	VZBD-3/4-W1-16-T-2-F0304-V14V14
		1"	F0405	950	4762849¹⁾	VZBD-1-W1-16-T-2-F0405-V14V14
		1 1/2"	F0507	1970	4762850¹⁾	VZBD-11/2-W1-16-T-2-F0507-V14V14
		2"	F0507	3070	4762851¹⁾	VZBD-2-W1-16-T-2-F0507-V14V14
		2 1/2"	F0710	6180	4762852¹⁾	VZBD-21/2-W1-16-T-2-F0710-V14V14
		3"	F0710	9080	4762853¹⁾	VZBD-3-W1-16-T-2-F0710-V14V14
		4"	F1012	16180	4762854¹⁾	VZBD-4-W1-16-T-2-F1012-V14V14
upínacie príruby						
	DIN 32676-B	15	F0304	830	4802244¹⁾	VZBD-1/2-S5-16-T-2-F0304-V14V14
		20	F0304	1130	4802245¹⁾	VZBD-3/4-S5-16-T-2-F0304-V14V14
		25	F0405	1550	4802246¹⁾	VZBD-1-S5-16-T-2-F0405-V14V14
		32	F0405	2250	4802247¹⁾	VZBD-11/4-S5-16-T-2-F0405-V14V14
		40	F0507	3370	4802248¹⁾	VZBD-11/2-S5-16-T-2-F0507-V14V14
		50	F0507	5670	4802249¹⁾	VZBD-2-S5-16-T-2-F0507-V14V14
		65	F0710	10680	4802250¹⁾	VZBD-21/2-S5-16-T-2-F0710-V14V14
	ASME-BPE	1/2"	F0304	430	4795666¹⁾	VZBD-1/2-S1-16-T-2-F0304-V14V14
		3/4"	F0304	530	4795667¹⁾	VZBD-3/4-S1-16-T-2-F0304-V14V14
		1"	F0405	950	4795668¹⁾	VZBD-1-S1-16-T-2-F0405-V14V14
		1 1/2"	F0507	1970	4795669¹⁾	VZBD-11/2-S1-16-T-2-F0507-V14V14
		2"	F0507	3070	4795670¹⁾	VZBD-2-S1-16-T-2-F0507-V14V14
		2 1/2"	F0710	6180	4795671¹⁾	VZBD-21/2-S1-16-T-2-F0710-V14V14
		3"	F0710	9080	4795672¹⁾	VZBD-3-S1-16-T-2-F0710-V14V14
		4"	F1012	16180	4795673¹⁾	VZBD-4-S1-16-T-2-F1012-V14V14

1) Tento produkt firma Festo nevyrába, iba ho predáva.

Guľové ventily VZBD, 2-cestné

príslušenstvo

FESTO

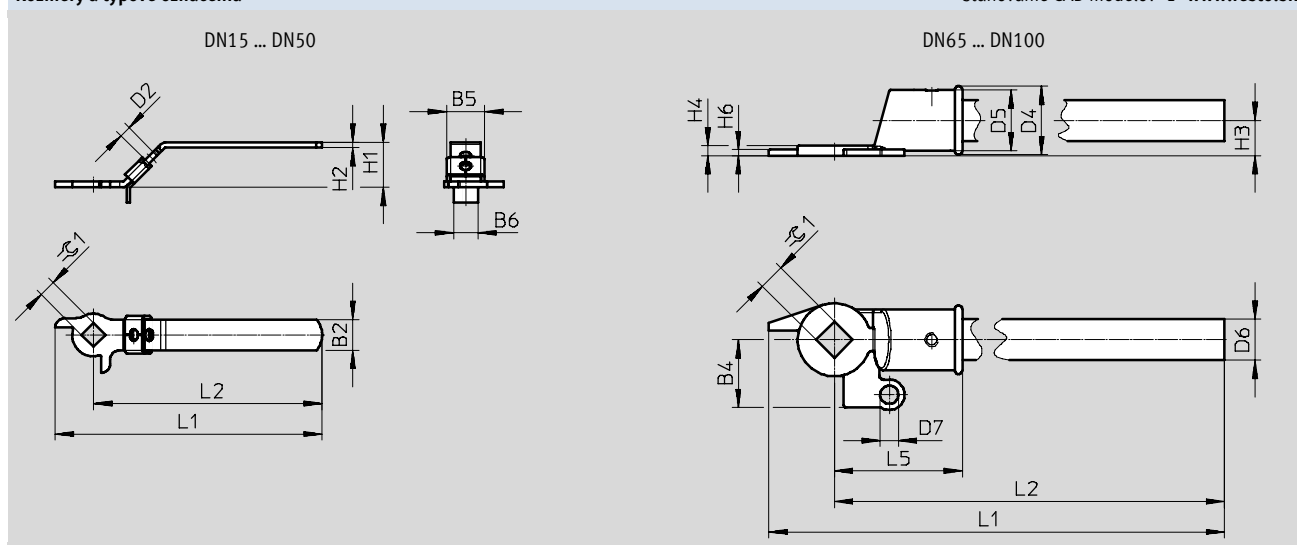
Ručná páka VAOH

- vysokolegovaná oceľ, nehrdzavejúca
- bez obsahu medi a PTFE
- v zmysle RoHS
- obsahuje LABS látky
- uzamykateľná



Rozmery a typové označenia

sťahovanie CAD modelov → www.festo.sk



Rozmery a typové označenia

pre prípoj	B2	B5	B6	D2 Ø	H1	H2	L1	L2	≈C1	KBK ²⁾	hmotnosť [g]	č. dielu	typ
DN15 ... DN20	19	23,8	13	7,5	29	3	144,2	123	9	3	170	4895358¹⁾	VAOH-F8-9-H9-A
DN25 ... DN32	20	24,8	16	7,5	30	3,5	176,5	151,5	11	3	250	4895359¹⁾	VAOH-F8-11-H9-A
DN40 ... DN50	25	31	22	7,5	31	4	214	182	14	3	530	4895360¹⁾	VAOH-F8-14-H9-A

Rozmery a typové označenia

pre prípoj	B4	D4 Ø	D5 Ø	D6 Ø	D7 Ø	H3	H4	H6	L1	L2	L5	≈C1	KBK ²⁾	hmotnosť [g]	č. dielu	typ
DN65 ... DN80	44,5	45	40	27	12	23	6,5	4	387	344	84	17	3	820	4895361¹⁾	VAOH-F8-17-H9-A
DN100	53,5	45	40	27	14	25	8	5	442,5	389	89,5	22	3	920	4895363¹⁾	VAOH-F8-22-H9-A

1) Tento produkt firma Festo nevyrába, iba ho predáva.

2) Trieda odolnosti proti korózii 3 podľa normy Festo 940 070:

Konštrukčné diely s prísnyimi nárokmi na odolnosť proti korózii. Vonkajšie viditeľné časti s priamym kontaktom s okolitou atmosférou bežnou pre priemysel prípadne s médiami, ako sú rozpúšťadlá a čistiace prostriedky, s požiadavkami predovšetkým na funkciu povrchu.

Guľové ventily VZBF, 2-cestné

legenda k typovému označeniu

FESTO

	VZBF	-	1/2	-	P1	-	20	-	D	-	2	-	F0304	-		-	V15	V15
typ																		
VZBF	guľový ventil																	
nominálna šírka DN																		
1/2	1/2"																	
3/4	3/4"																	
1	1"																	
1 1/4	1 1/4"																	
1 1/2	1 1/2"																	
2	2"																	
2 1/2	2 1/2"																	
3	3"																	
4	4"																	
6	6"																	
8	8"																	
typ pripojenia armatúry																		
P1	príruba podľa ANSI 150																	
nominálny tlak																		
20	20 barov																	
konštrukcia																		
D	dvojdielna																	
funkcia ventilu																		
2	2/2-cestný ventil																	
prípoj s prírubami podľa ISO 5211																		
F0304	prípojovací obrazec 03 a 04																	
F0405	prípojovací obrazec 04 a 05																	
F0507	prípojovací obrazec 05 a 07																	
F0710	prípojovací obrazec 07 a 10																	
F1012	prípojovací obrazec 10 a 12																	
F14	prípojovací obrazec 14																	
spôsob ovládania																		
-	pohonom																	
materiál telesa																		
V15	ušľachtilá oceľ ASTM A351 – CF8M/1.4408																	
materiál škrtiaceho prvku																		
V15	ušľachtilá oceľ ASTM A351 – CF8M/1.4408																	
V16	ušľachtilá oceľ ASTM A240 – 316/1.4401																	

Guľové ventily VZBF, 2-cestné

údajový list

FESTO

Funkcia



- 2-cestný guľový ventil z ušľachtilej ocele



- - prstencové teleso 1/2" ... 8"
- - prietok 8,5 ... 2078,3 m³/h

Všeobecné technické údaje												
nominálna šírka DN	1/2"	3/4"	1"	1 1/4"	1 1/2"	2"	2 1/2"	3"	4"	6"	8"	
pripojenie armatúry	príruba podľa ANSI B16.5, trieda 150											
funkcia ventila	2/2											
konštrukcia	2-cestný guľový ventil											
princíp tesnenia	mäkké											
spôsob ovládania	mechanicky											
indikácia spínacej polohy	smer zárezu = smer prietoku											
smer prúdenia	reverzibilný											
spôsob upevnenia	zapojenie do vedenia											
montážna poloha	ľubovoľná											
založené na norme	ISO 5211 ANSI B16.5, trieda 150											
moment odtrhu pri tlakovej diferencii, nominálny tlak armatúry PN	[Nm]	8	10	12	20	30	40	60	90	130	1020	1080
vnútorný Ø	[mm]	15	20	24	30	38	50	64	76	98	150	200
prietok Kv	[m ³ /h]	8,5	15,6	23,2	37,3	61,6	111,8	187,9	264,5	453,8	1132,3	2078,3

Prevádzkové podmienky a podmienky okolia												
nominálna šírka DN	1/2"	3/4"	1"	1 1/4"	1 1/2"	2"	2 1/2"	3"	4"	6"	8"	
nominálny tlak armatúry PN	20											
teplota média	[°C]	-20 ... +200										
médium	stlačený vzduch podľa ISO 8573-1:2010 [-:-:-]											
	inertné plyny											
	voda – bez vodnej pary											
	neutrálne tekutiny											
osvedčenie	CRN											
odolnosť proti korózii KBK ¹⁾	4											
CE značka (pozri vyhlásenie o zhode) ²⁾	– podľa smernice EÚ o tlakových zariadeniach											

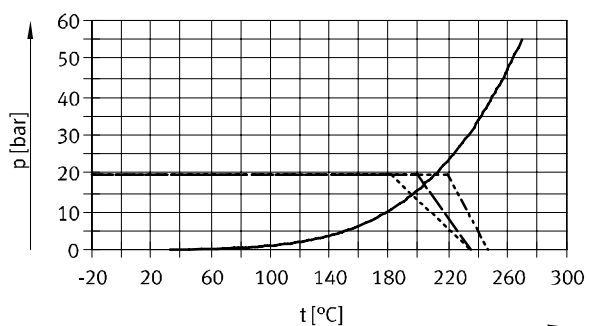
- 1) Trieda odolnosti proti korózii 4 podľa normy Festo 940 070:
Konštrukčné diely s obzvlášť prísnyimi nárokmi na odolnosť proti korózii. Diely v prostredí s agresívnymi látkami, napr. v potravinárstve alebo v chemickom priemysle. Použitie týchto dielov je v prípade potreby nutné overiť špeciálnymi skúškami s príslušnými médiami.
- 2) ďalšie informácie www.festo.com/sp → certifikáty

Guľové ventily VZBF, 2-cestné

údajový list

Materiály	číslo materiálu
teleso	ušľachtilá oceľová liatina 1.4408 (ASTM A351 – CF8M)
guľa	1/2" ... 4" ušľachtilá oceľová liatina 1.4408 (ASTM A351 – CF8M)
	6" ... 8" vysokolegovaná oceľ, nehrdzavejúca 1.4401 (ASTM A240 – 316)
hriadeľ	vysokolegovaná oceľ, nehrdzavejúca 1.4401 (ASTM A240 – 316)
tesnenia	FPM
	grafit
	PCTFE
	PTFE
poznámka o materiáli	v zmysle RoHS obsahuje LABS látky

Prípustný prevádzkový tlak p v závislosti od teploty média t



- nasýtená vodná para
- - - - - PTFE, modifikovaný
- spevnený PTFE
- · · · · PTFE

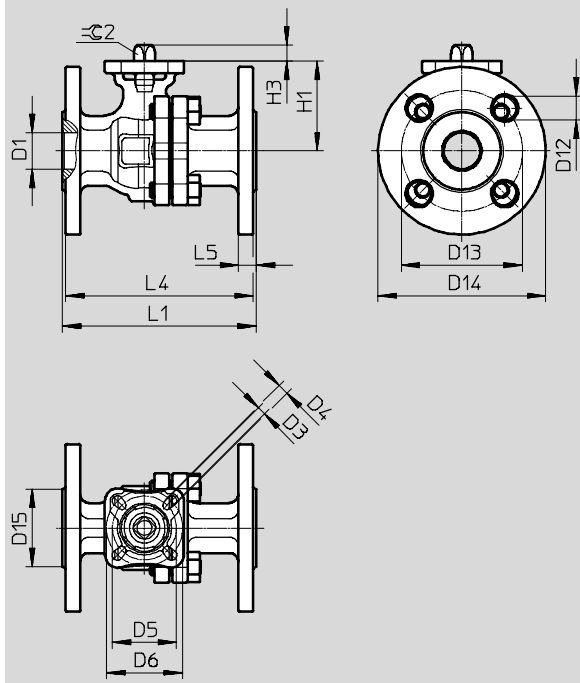
Guľové ventily VZBF, 2-cestné

údajový list

FESTO

Rozmery

sťahovanie CAD modelov → www.festo.sk



typ	D1 Ø	D3 Ø	D4 Ø	D5 Ø	D6 Ø	D12 Ø	D13 Ø	D14 Ø	D15 Ø	H1	H3	L1 ±2	L4	L5	=C2
VZBF-1/2-...	15	5,5	5,5	36	42	16	60,5	89	35	50,5	8,5	108	104,8	11,1	9
VZBF-3/4-...	20	5,5	5,5	36	42	16	70	98	43	55	8,5	117	113,8	11,6	9
VZBF-1-...	24	5,5	7	42	50	16	79,5	108	51	59	10,5	127,5	124,3	11,6	11
VZBF-1 1/4-...	30	5,5	7	42	50	16	89	117	64	62	10,5	140,5	137,3	12,7	11
VZBF-1 1/2-...	38	7	9	50	70	16	98,5	127	73	76	14	165	161,8	14,3	14
VZBF-2-...	50	7	9	50	70	19	120,5	152	92	84,5	14	178	174,8	16	14
VZBF-2 1/2-...	64	9	11	70	102	19	139,5	178	105	104,5	17	190,5	187,3	17,5	17
VZBF-3-...	76	9	11	70	102	19	152,5	190,5	127	111,5	17	203	199,8	19,1	17
VZBF-4-...	98	11	13	102	125	19	190,5	229	157	135,5	23	229	225,8	24	22
VZBF-6-...	150	11	13	102	125	22,4	241,5	279	216	201	27,5	394	390,8	25,4	27
VZBF-8-...	200	17	-	140	-	22,4	298,5	343	270	259	36	457	453,8	28,6	36

Typové označenie

	nominálna šírka DN	hmotnosť [g]	č. dielu	typ
	1/2"	1550	4810851 ¹⁾	VZBF-1/2-P1-20-D-2-F0304-V15V15
	3/4"	1950	4810852 ¹⁾	VZBF-3/4-P1-20-D-2-F0304-V15V15
	1"	3050	4810853 ¹⁾	VZBF-1-P1-20-D-2-F0405-V15V15
	1 1/4"	3550	4810854 ¹⁾	VZBF-1 1/4-P1-20-D-2-F0405-V15V15
	1 1/2"	5630	4810855 ¹⁾	VZBF-1 1/2-P1-20-D-2-F0507-V15V15
	2"	7630	4810856 ¹⁾	VZBF-2-P1-20-D-2-F0507-V15V15
	2 1/2"	13650	4810857 ¹⁾	VZBF-2 1/2-P1-20-D-2-F0710-V15V15
	3"	17350	4810859 ¹⁾	VZBF-3-P1-20-D-2-F0710-V15V15
	4"	28100	4810860 ¹⁾	VZBF-4-P1-20-D-2-F1012-V15V15
	6"	50200	4810861 ¹⁾	VZBF-6-P1-20-D-2-F1012-V15V16
8"	84200	4810862 ¹⁾	VZBF-8-P1-20-D-2-F14-V15V16	

1) Tento produkt firma Festo nevyrába, iba ho predáva.

Guľové ventily VZBF, 2-cestné

príslušenstvo



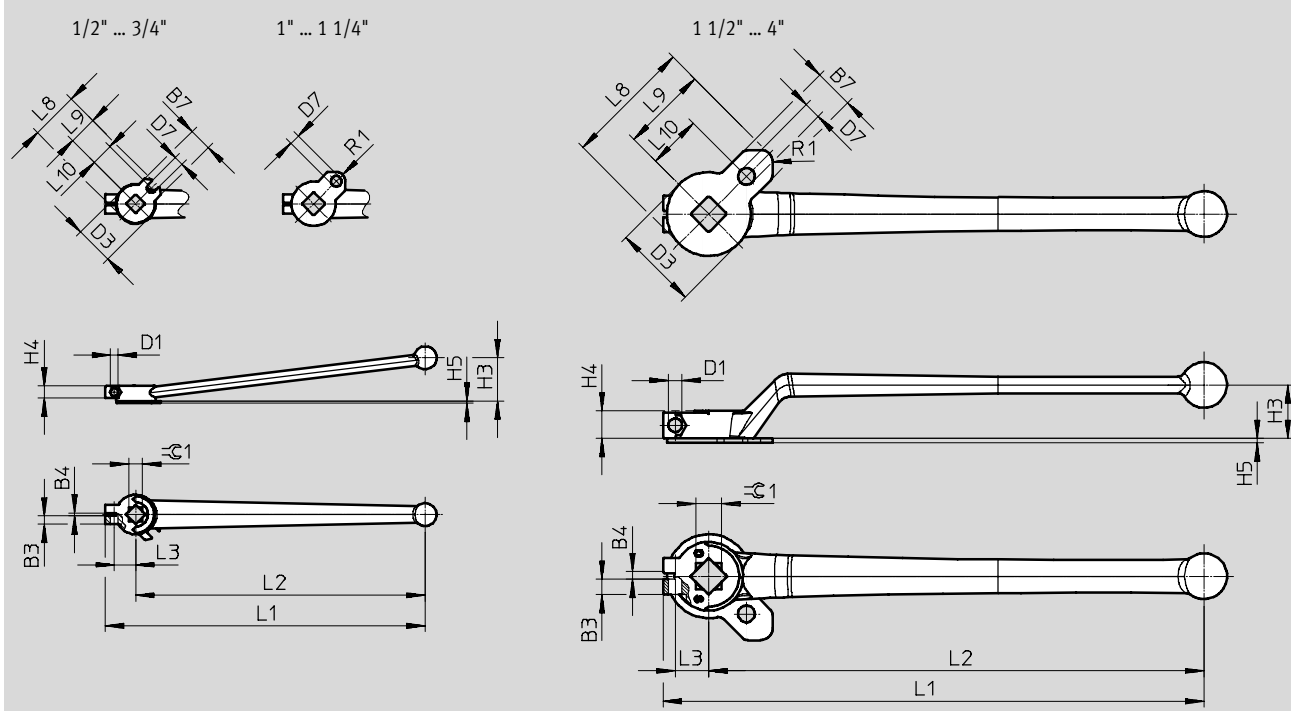
Ručná páka VAOH

- vysokolegovaná oceľ, nehrdzavejúca
- bez obsahu medi a PTFE
- v zmysle RoHS
- obsahuje LABS látky
- uzamykateľná



Rozmery a typové označenia

sťahovanie CAD modelov → www.festo.sk



Rozmery a typové označenia

pre prípoj	B3	B4	B7	D1	D3	D7	H3	H4	H5	L1	L2
1/2" ... 3/4"	5,5	2	15,8	5,2	25	6	28,3	8	1,5	210	190
1" ... 1 1/4"	5,5	2	17,8	5,2	29	7	28,3	8	1,8	210	190
1 1/2" ... 2"	5,5	3	26	6,2	35	8	30,5	13,5	2	260	235
2 1/2" ... 3"	10	4	27,5	9	55	11	35	18	3	355	325
4"	10	4	27,5	9	70	12	38	21	3	355	325

pre prípoj	L3	L8	L9	L10	R1	≈C1	KBK ²⁾	hmotnosť [g]	č. dielu	typ
1/2" ... 3/4"	14	33,5	21,1	18	–	9	3	150	4895982 ¹⁾	VAOH-F9-9-H9-A
1" ... 1 1/4"	14	41,5	27	21	6	11	3	150	4895983 ¹⁾	VAOH-F9-11-H9-A
1 1/2" ... 2"	16,2	54	36,5	25	5	14	3	370	4895984 ¹⁾	VAOH-F9-14-H9-A
2 1/2" ... 3"	22	83,6	56,1	35	8	17	3	850	4895985 ¹⁾	VAOH-F9-17-H9-A
4"	22	102,7	67,7	51	7	22	3	900	4895986 ¹⁾	VAOH-F9-22-H9-A

1) Tento produkt firma Festo nevyrába, iba ho predáva.

2) Trieda odolnosti proti korózii 3 podľa normy Festo 940 070:

Konštrukčné diely s prísnyimi nárokmi na odolnosť proti korózii. Vonkajšie viditeľné časti s priamym kontaktom s okolitou atmosférou bežnou pre priemysel prípadne s médiami, ako sú rozpúšťadlá a čistiace prostriedky, s požiadavkami predovšetkým na funkciu povrchu.

Guľové ventily VZBF, 2-cestné

príslušenstvo

FESTO

Ručná páka VAOH

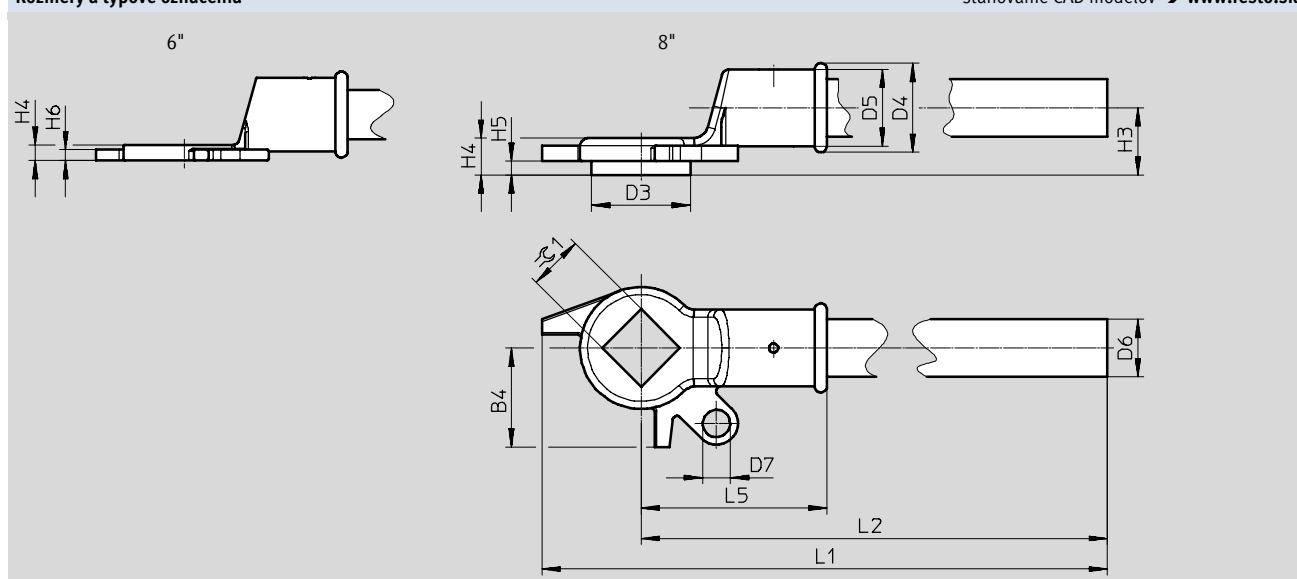
Informácie o materiáli:

- vysokolegovaná oceľ, nehrdzavejúca
- bez obsahu medi a PTFE
- v zmysle RoHS
- obsahuje LABS látky



Rozmery a typové označenia

sťahovanie CAD modelov → www.festo.sk



Rozmery a typové označenia

pre prípoj	B4	D3	D4	D5	D6	D7	H3	H4	H5
6"	58	–	56,5	48,5	32	14	30	10	–
8"	65	65	58,5	50,5	38	18	43,1	15	9

pre prípoj	H6	L1	L2	L5	≈G1	KBK ²⁾	hmotnosť [g]	č. dielu	typ
6"	7	815,1	757,1	107	27	3	1800	4895987¹⁾	VAOH-F9-27-H14-A
8"	10	928	863	122	36	3	3800	4895988¹⁾	VAOH-F9-36-H14-A

1) Tento produkt firma Festo nevyrába, iba ho predáva.

2) Trieda odolnosti proti korózii 3 podľa normy Festo 940 070:

Konstruktívne diely s prísnyimi nárokmi na odolnosť proti korózii. Vonkajšie viditeľné časti s priamym kontaktom s okolitou atmosférou bežnou pre priemysel prípadne s médiami, ako sú rozpúšťadlá a čistiace prostriedky, s požiadavkami predovšetkým na funkciu povrchu.

Guľové ventily VZBC, 2-cestné, kompaktná konštrukcia

legenda k typovému označeniu

VZBC		-	15	-	F	F	-	40	-	22	-	F0304	-	V4	V4	T
typ																
VZBC	guľový ventil															
nominálna šírka DN																
15	DN15															
20	DN20															
25	DN25															
32	DN32															
40	DN40															
50	DN50															
65	DN65															
80	DN80															
100	DN100															
typ prípoja 1																
F	príruba podľa EN 1092-1															
typ prípoja 2																
F	príruba podľa EN 1092-1															
nominálny tlak armatúry PN																
40	40 barov															
16	16 barov															
funkcia																
22	2/2-cestný ventil															
prípoj s prírubami podľa ISO 5211																
F0304	prípojovací obrazec 03 a 04															
F0405	prípojovací obrazec 04 a 05															
F0507	prípojovací obrazec 05 a 07															
F07	prípojovací obrazec 07															
F0710	prípojovací obrazec 07 a 10															
materiál telesa																
V4	ušľachtilá oceľ 1.4408															
materiál škrtiaceho prvku																
V4	ušľachtilá oceľ 1.4408															
materiál tesnenia																
T	spevnený PTFE															

Guľové ventily VZBC, 2-cestné, kompaktná konštrukcia

FESTO

údajový list

Funkcia



- 2-cestný guľový ventil z ušľachtilej ocele



- - prstencové teleso DN15 ... DN100
- - prietok 19,4 ... 1414 m³/h

Všeobecné technické údaje										
pripojenie armatúry		prstencové teleso so závitovou prírubou								
nominálna šírka DN		15	20	25	32	40	50	65	80	100
funkcia ventila		2/2								
konštrukcia		2-cestný guľový ventil								
princíp tesnenia		mäkké								
spôsob ovládania		mechanicky								
pomocné ručné ovládanie		nie								
indikácia spínacej polohy		smer zárezu = smer prietoku								
smer prúdenia		reverzibilný								
spôsob upevnenia		zapojenie do vedenia								
montážna poloha		ľubovoľná								
založené na norme		EN 1092-1 ISO 5211								
ovládací moment	[Nm]	10	13	17	24	35	54	85	117	148
vnútorný Ø	[mm]	15	20	25	32	38	50	64	76	96
prietok Kv	[m ³ /h]	19,4	45,6	71,5	105	170	275	507	905	1414

Prevádzkové podmienky a podmienky okolia										
pripojenie armatúry		prstencové teleso so závitovou prírubou								
nominálna šírka DN		15	20	25	32	40	50	65	80	100
prevádzkové médium		stlačený vzduch podľa ISO 8573-1:2010 [-:-:-]								
prevádzkové médium armatúry		neutrálne tekutiny inertné plyny voda – bez vodnej pary								
nominálny tlak armatúry		PN 40							PN 16	
teplota média	[°C]	-10 ... +200								
odolnosť proti korózii KBK ¹⁾		3								
CE značka (viď vyhlásenie o zhode)		- podľa smernice EÚ o tlakových zariadeniach								
→ www.festo.sk										

1) Trieda odolnosti proti korózii 3 podľa normy Festo 940 070:
Konštrukčné diely s prísnyimi nárokmi na odolnosť proti korózii. Vonkajšie viditeľné časti s priamym kontaktom s okolitou atmosférou bežnou pre priemysel prípadne s médiami, ako sú rozpúšťadlá a čistiace prostriedky, s požiadavkami predovšetkým na funkciu povrchu.

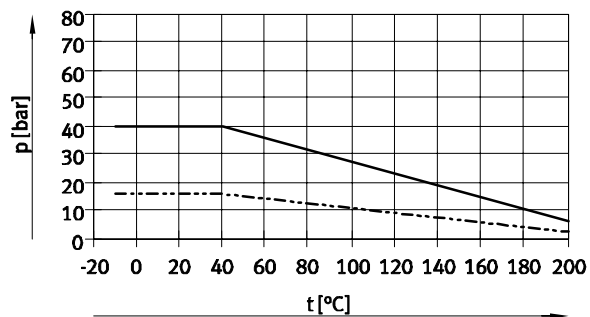
Guľové ventily VZBC, 2-cestné, kompaktná konštrukcia

údajový list

FESTO

Materiály		číslo materiálu
teleso	vysokolegovaná oceľ, nehrdzavejúca	1.4408
guľa		1.4408
hriadeľ		1.4401
tesnenia	PTFE	
	spevnený PTFE	
poznámka o materiáli	v zmysle RoHS	
	obsahuje LABS látky	

Prípustný prevádzkový tlak p v závislosti od teploty média t



- DN15 ... DN50
- - - DN65 ... DN100

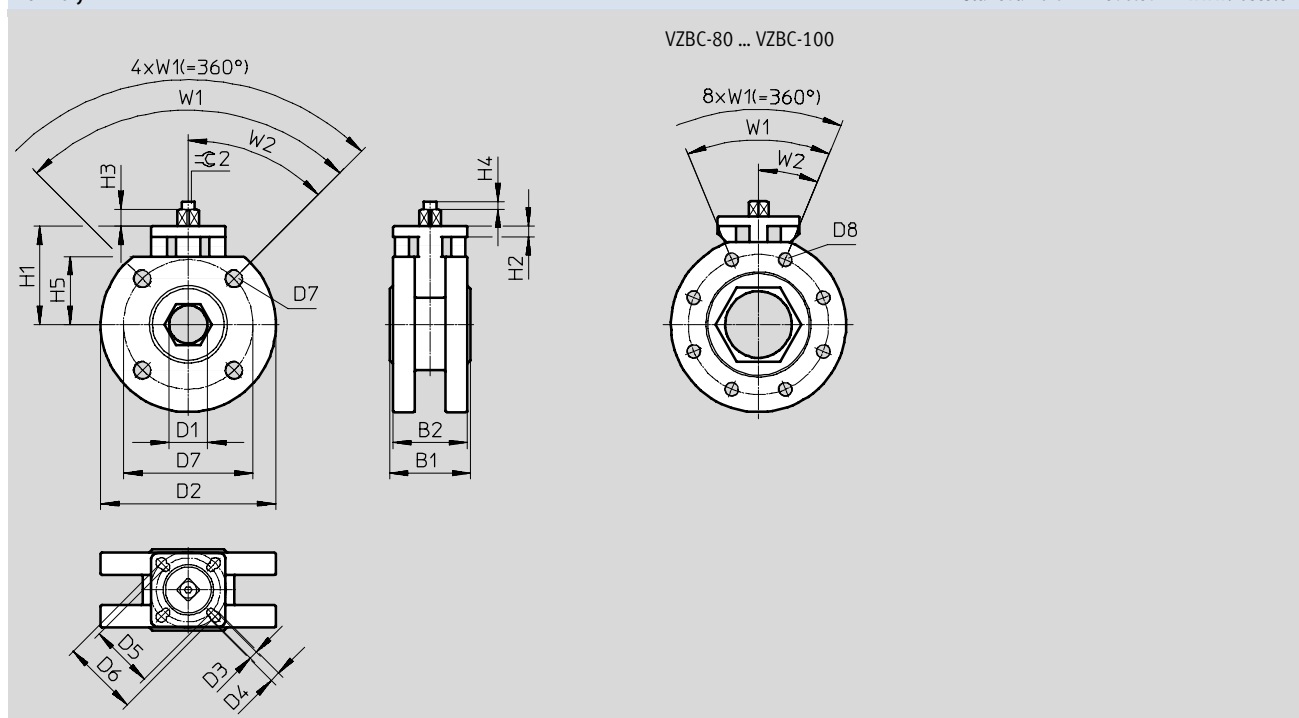
Gulové ventily VZBC, 2-cestné, kompaktná konštrukcia

údajový list

FESTO

Rozmery

sťahovanie CAD modelov → www.festo.sk



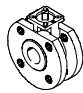
typ	B1	B2	D1	D2	D3	D4	D5	D6	D7
	+1,6		∅	∅	∅	∅	∅	∅	∅
VZBC-15-FF-40-22-F0304-V4V4T	40	36	15	95	6	5,5	36	42	65
VZBC-20-FF-40-22-F0304-V4V4T	44	40	20	105	6	5,5	36	42	75
VZBC-25-FF-40-22-F0405-V4V4T	53	49	25	115	5,5	7	42	50	85
VZBC-32-FF-40-22-F0405-V4V4T	58,4	54,4	32	140	5,5	7	42	50	100
VZBC-40-FF-40-22-F0507-V4V4T	62	56	38	150	7	8,5	50	70	110
VZBC-50-FF-40-22-F0507-V4V4T	78	72	50	165	7	8,5	50	70	125
VZBC-65-FF-16-22-F07-V4V4T	100	94	64	185	-	9	-	70	145
VZBC-80-FF-16-22-F07-V4V4T	120	114	76	200	-	9	-	70	160
VZBC-100-FF-16-22-F0710-V4V4T	152	146	96	220	9	10,5	70	102	180

typ	D8	H1	H2	H3	H4	H5	W1	W2	∠C2
				+1,5 -0,5					-0,1
VZBC-15-FF-40-22-F0304-V4V4T	M12	60	6,3	7,86	5	34,5	90°	45°	9
VZBC-20-FF-40-22-F0304-V4V4T	M12	64,3	7	11	5	38,5	90°	45°	9
VZBC-25-FF-40-22-F0405-V4V4T	M12	64,6	7	11	5	44,6	90°	45°	11
VZBC-32-FF-40-22-F0405-V4V4T	M16	69	7	11	-	51	90°	45°	11
VZBC-40-FF-40-22-F0507-V4V4T	M16	76,3	7,2	17	-	55	90°	45°	14
VZBC-50-FF-40-22-F0507-V4V4T	M16	85,5	7,2	15,3	-	63	90°	45°	14
VZBC-65-FF-16-22-F07-V4V4T	M16	105	10,6	14	-	73,5	90°	45°	17
VZBC-80-FF-16-22-F07-V4V4T	M16	123	10,6	18	-	94	45°	22,5°	17
VZBC-100-FF-16-22-F0710-V4V4T	M16	132	12,6	15	-	105	45°	22,5°	17

Guľové ventily VZBC, 2-cestné, kompaktná konštrukcia

údajový list

FESTO

Typové označenie				
	pripojenie armatúry	hmotnosť [g]	č. dielu	typ
	prstencové teleso so závitovou prírubou	1500	1692198	VZBC-15-FF-40-22-F0304-V4V4T
		2100	1692200	VZBC-20-FF-40-22-F0304-V4V4T
		2600	1692201	VZBC-25-FF-40-22-F0405-V4V4T
		3700	1692202	VZBC-32-FF-40-22-F0405-V4V4T
		4400	1692204	VZBC-40-FF-40-22-F0507-V4V4T
		6200	1692206	VZBC-50-FF-40-22-F0507-V4V4T
		10000	1692207	VZBC-65-FF-16-22-F07-V4V4T
		14400	1692208	VZBC-80-FF-16-22-F07-V4V4T
		20600	1692209	VZBC-100-FF-16-22-F0710-V4V4T

Gulové ventily VZBC, 2-cestné, kompaktná konštrukcia

príslušenstvo

FESTO

Ručná páka VAOH

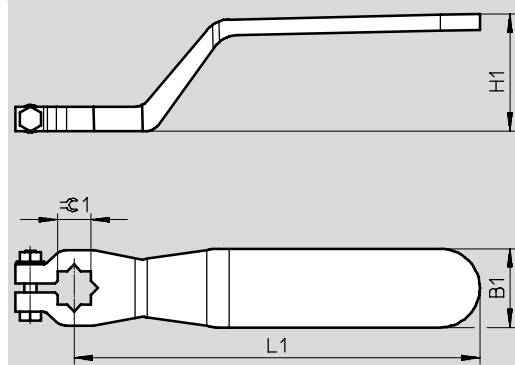
Informácie o materiáli:

- vysokolegovaná oceľ,
nehrdzavejúca
- bez obsahu medi a PTFE
- obsahuje LABS látky



Rozmery a typové označenia

sťahovanie CAD modelov → www.festo.sk



pre prípoj	B1 ±5	H1 ±5	L1 ±10	$\approx C1$ ±0,5	hmotnosť [g]	č. dielu	typ
DN15 ... DN20	21	36	120	9	100	542702	VAOH-9-H9
DN25 ... DN32	26	40	140	11	200	542703	VAOH-11-H9
DN40 ... DN50	31	46	180	14	300	542704	VAOH-14-H9
DN65 ... DN100	36	55	240	17	450	542705	VAOH-17-H9

Guľové ventily VAPB, 2-cestné

legenda k typovému označeniu

FESTO

VAPB - 1/2 - F - 40 - F03 -

typ	
VAPB	guľový ventil

prípoj podľa EN 10226-1	
1/4	trubkový vnútorný závit Rp1/4
3/8	trubkový vnútorný závit Rp3/8
1/2	trubkový vnútorný závit Rp1/2
3/4	trubkový vnútorný závit Rp3/4
1	trubkový vnútorný závit Rp1
1 1/4	trubkový vnútorný závit Rp1 1/4
1 1/2	trubkový vnútorný závit Rp1 1/2
2	trubkový vnútorný závit Rp2
2 1/2	trubkový vnútorný závit Rp2 1/2

typ prípoja	
F	vnútorný závit

nominálny tlak armatúry PN	
25	PN 25
40	PN 40

obrazec pre pripojenie pohonu podľa ISO 5211	
F03	1 rozstupová kružnica s \varnothing 36 mm
F0304	2 rozstupové kružnice s \varnothing 36 a 42 mm
F0405	2 rozstupové kružnice s \varnothing 42 a 50 mm
F05	1 rozstupová kružnica s \varnothing 50 mm
F07	1 rozstupová kružnica s \varnothing 70 mm

materiál	
-	mosadz

Guľové ventily VAPB, 2-cestné



údajový list

FESTO



- hriadeľová montáž zvnútra, poistená proti vyfúknutiu



-  - prípojovací závit
Rp1/4 ... Rp2 1/2
-  - prietok
5,9 ... 535 m³/h

Všeobecné technické údaje									
prípojovací závit	Rp1/4	Rp3/8	Rp1/2	Rp3/4	Rp1	Rp1 1/4	Rp1 1/2	Rp2	Rp2 1/2
nominálna šírka DN	15	15	15	20	25	32	40	50	63
funkcia ventilu	2/2								
konštrukcia	2-cestný guľový ventil								
princíp tesnenia	mäkké								
spôsob ovládania	mechanicky								
indikácia spínacej polohy	smer zárezu = smer prietoku								
smer prúdenia	reverzibilný								
spôsob upevnenia	zapojenie do vedenia								
montážna poloha	ľubovoľná								
založené na norme	ISO 5211 EN 10226-1								
pracovný prípoj 1, 2	1/4	3/8	1/2	3/4	1	1 1/4	1 1/2	2	2 1/2
vnútorný Ø [mm]	15	15	15	20	25	32	40	50	63
prietok Kv [m ³ /h]	5,9	9,4	17	41	70	121	200	292	535

Prevádzkové podmienky a podmienky okolia										
prípojovací závit	Rp1/4	Rp3/8	Rp1/2	Rp3/4	Rp1	Rp1 1/4	Rp1 1/2	Rp2	Rp2 1/2	
médium	stlačený vzduch podľa ISO 8573-1:2010 [-:-:-] neutrálne tekutiny inertné plyny voda									
nominálny tlak armatúry	PN 40	PN 40	PN 40	PN 40	PN 40	PN 40	PN 25	PN 25	PN 25	
teplota média [°C]	-20 ... +150									
moment odtrhu pri tlakovej diferencii 0 bar	3,1	3,1	3,1	4,6	6,5	10,8	13,5	20	30	
moment odtrhu pri tlakovej diferencii 10 bar	3,5	3,5	3,5	5,1	7,2	11,9	14,9	22	33	
moment odtrhu pri tlakovej diferencii armatúry PN	5	5	5	6	8,5	15	19	29	45	
CE značka (pozri vyhlásenie o zhode) ¹⁾	-							podľa smernice EÚ o tlakových zariadeniach		

1) ďalšie informácie www.festo.com/sp → certifikáty

Guľové ventily VAPB, 2-cestné

údajový list

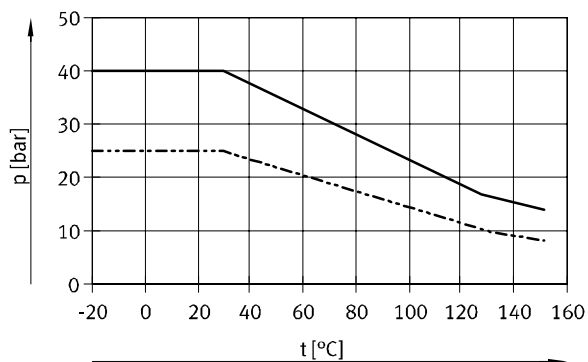
FESTO

Materiály		číslo materiálu
teleso	poniklovaná mosadz	CW617N
guľa	mosadz, tvrdo chrómovaná	do Rp1/2 CW614N, od Rp3/4 CW617N
hriadeľ	poniklovaná mosadz	CW614N
tesnenia	teleso	PTFE
		HNBR
	hriadeľ	PTFE
poznámka o materiáli	v zmysle RoHS obsahuje LABS látky	

Krútiaci moment ¹⁾ [Nm]									
pripojovací závit	Rp1/4	Rp3/8	Rp1/2	Rp3/4	Rp1	Rp1 1/4	Rp1 1/2	Rp2	Rp2 1/2
$\Delta p = 0 \text{ bar}$	3,1	3,1	3,1	4,6	6,5	10,8	13,5	20	30
$\Delta p = 10 \text{ bar}$	3,5	3,5	3,5	5,1	7,2	11,9	14,9	22	33
$\Delta p = pN$	5	5	5	6	8,5	15	19	29	45

1) požadovaný krútiaci moment na ovládanie guľového ventilu

Prípustný prevádzkový tlak p v závislosti od teploty média t



— Rp1/4 ... Rp1 1/4
 - - - Rp1 1/2 ... Rp2 1/2

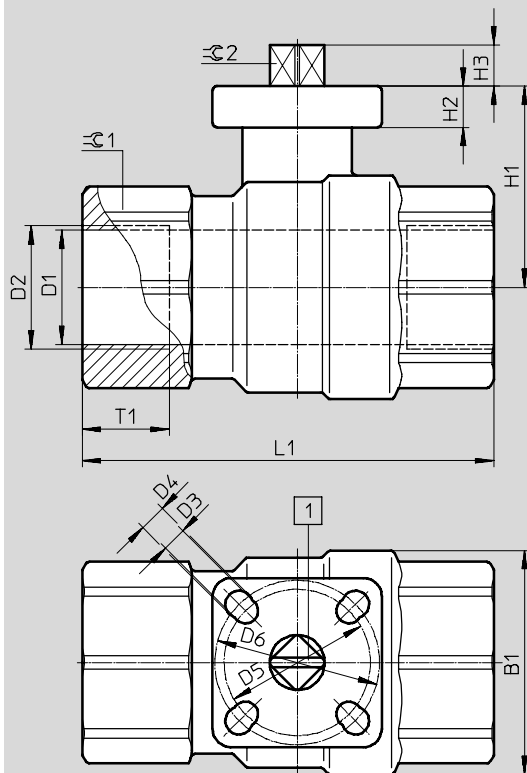
Guľové ventily VAPB, 2-cestné

údajový list

FESTO

Rozmery

sťahovanie CAD modelov → www.festo.sk



1 Indikácia spínacej polohy: smer drážky zodpovedá smeru prietoku.

typ	B1	D1 Ø ±0,15	D2	D3 Ø	D4 Ø	D5 Ø	D6 Ø	H1	H2	H3	L1	T1	≅1 -0,1	≅2
VAPB-1/4-F-40-F03	35	15	Rp1/4	5,5	-	36	-	40	9	9	75	15	26	9
VAPB-3/8-F-40-F03	35	15	Rp3/8	5,5	-	36	-	40	9	9	75	15	26	9
VAPB-1/2-F-40-F03	35	15	Rp1/2	5,5	-	36	-	40	9	9	75	15	26	9
VAPB-3/4-F-40-F03	45	20	Rp3/4	5,5	-	36	-	45	9	9	80	16	32	9
VAPB-1-F-40-F0304	55	25	Rp1	5,5	-	36	42	45	9	9	90	19	41	9
VAPB-11/4-F-40-F0405	65	32	Rp1 1/4	5,5	6,5	42	50	60	10	11	110	21	50	11
VAPB-11/2-F-40-F0405	75	40	Rp1 1/2	5,5	6,5	42	50	65	10	11	120	21	55	11
VAPB-2-F-25-F05	90	50	Rp2	6,5	-	50	-	75	12	14	140	25	70	14
VAPB-21/2-F-25-F07	110	65	Rp2 1/2	8,5	-	70	-	85	10	15,5	143	24	83	14

Typové označenie

konštrukcia	pripojenie armatúry	hmotnosť [g]	č. dielu	typ
	Rp1/4	500	534302	VAPB-1/4-F-40-F03
	Rp3/8	500	534303	VAPB-3/8-F-40-F03
	Rp1/2	400	534304	VAPB-1/2-F-40-F03
	Rp3/4	500	534305	VAPB-3/4-F-40-F03
	Rp1	800	534306	VAPB-1-F-40-F0304
	Rp1 1/4	1300	534307	VAPB-11/4-F-40-F0405
	Rp1 1/2	1900	534308	VAPB-11/2-F-25-F0405
	Rp2	3100	534309	VAPB-2-F-25-F05
	Rp2 1/2	3100	534310	VAPB-21/2-F-25-F07

Guľové ventily VAPB, 2-cestné

príslušenstvo

FESTO

Ručná páka VAOH

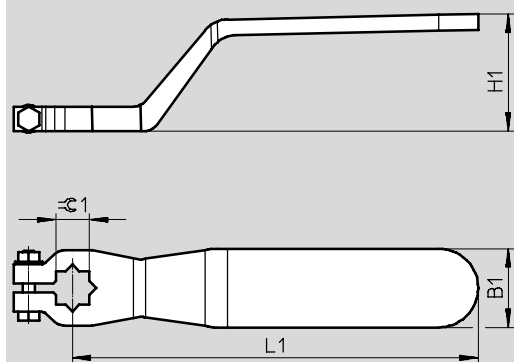
Informácie o materiáli:

- vysokolegovaná oceľ,
nehrdzavejúca
- bez obsahu medi a PTFE
- obsahuje LABS látky



Rozmery a typové označenia

sťahovanie CAD modelov → www.festo.sk



pre prípoj	B1	H1	L1	$\approx \varnothing 1$	hmotnosť [g]	č. dielu	typ
Rp1/4 ... Rp1	±5	±5	±10	±0,5	100	542702	VAOH-9-H9
Rp1 1/4 ... Rp1 1/2	26	40	140	11	200	542703	VAOH-11-H9
Rp2 ... Rp2 1/2	31	46	180	14	300	542704	VAOH-14-H9

Guľové ventily VZBM 2-cestné

legenda k typovému označeniu

FESTO

		VZBM	-	1/4	-	RP	-	40	-	D	-	2	-	F03	-		-	B2	B3
typ		VZBM																	
		guľové ventily																	
nominálna šírka DN																			
1/4		DN8																	
3/8		DN10																	
1/2		DN15																	
3/4		DN20																	
1		DN25																	
1 1/4		DN32																	
1 1/2		DN40																	
2		DN50																	
typ pripojenia armatúry																			
RP		trubkový závit podľa EN 10226-1																	
nominálny tlak																			
25		25 barov																	
40		40 barov																	
konštrukcia																			
D		dvojdielna																	
funkcia ventilu																			
2		2/2-cestný ventil																	
prípoj s prírubami podľa ISO 5211																			
F03		pripojovací obrazec 03																	
spôsob ovládania																			
-		pohonom																	
materiál telesa																			
B2		mosadz, poniklovaná/CW617N																	
materiál škrtiaceho prvku																			
B3		mosadz, pochrómovaná/CW614N																	

Guľové ventily VZBM 2-cestné


údajový list


FESTO

Funkcia

- 2-cestný guľový ventil z mosadze



-  - prípojovací závit
Rp1/4 ... Rp2

-  - prietok
5,9 ... 243 m³/h

Všeobecné technické údaje									
prípojovací závit	Rp1/4	Rp3/8	Rp1/2	Rp3/4	Rp1	Rp1 1/4	Rp1 1/2	Rp2	
nominálna šírka DN	8	10	15	20	25	32	40	50	
funkcia ventilu	2/2								
konštrukcia	2-cestný guľový ventil								
princíp tesnenia	mäkké								
spôsob ovládania	mechanicky								
indikácia spínacej polohy	smer zárezu = smer prietoku								
smer prúdenia	reverzibilný								
spôsob upevnenia	zapojenie do vedenia								
montážna poloha	ľubovoľná								
založené na norme	ISO 5211 EN 10226-1								
moment odtrhu pri tlakovej diferencii, nominálny tlak armatúry PN	[Nm]	3,2	3,2	4,3	5	5,5	7,5	9,5	14,5
vnútorný Ø	[mm]	10	10	15	20	25	32	40	50
prietok Kv	[m ³ /h]	5,9	9,4	15	28	39	84	156	243

Prevádzkové podmienky a podmienky okolia								
prípojovací závit	Rp1/4	Rp3/8	Rp1/2	Rp3/4	Rp1	Rp1 1/4	Rp1 1/2	Rp2
nominálny tlak armatúry PN	40	40	25	25	25	25	25	25
teplota média	[°C]	-15 ... +90						
médium	stlačený vzduch podľa ISO 8573-1:2010 [-:-:-]							
	inertné plyny							
	voda – bez vodnej pary							
	neutrálne tekutiny							
CE značka (pozri vyhlásenie o zhode) ¹⁾	podľa smernice EÚ o tlakových zariadeniach							

1) ďalšie informácie www.festo.com/sp → certifikáty

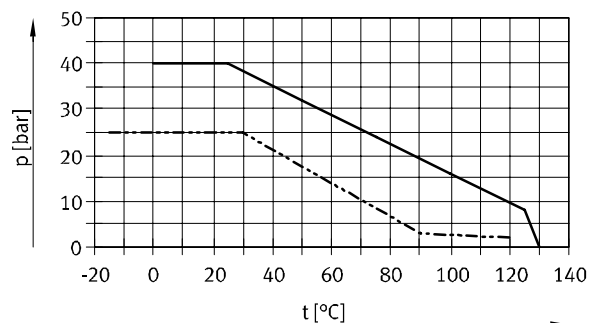
Guľové ventily VZBM 2-cestné

údajový list

FESTO

Materiály		číslo materiálu
teleso		poniklovaná mosadz
guľa	Rp1/4 ... Rp3/8	chrómovaná mosadz
	Rp1/2 ... Rp2	chrómovaná mosadz
hriadeľ	Rp1/4 ... Rp3/8	mosadz
	Rp1/2 ... Rp2	mosadz
tesnenia	Rp1/4 ... Rp3/8	PTFE
		PTFE
	Rp1/2 ... Rp2	FPM
		HNBR
poznámka o materiáli	v zmysle RoHS obsahuje LABS látky	

Prípustný prevádzkový tlak p v závislosti od teploty média t



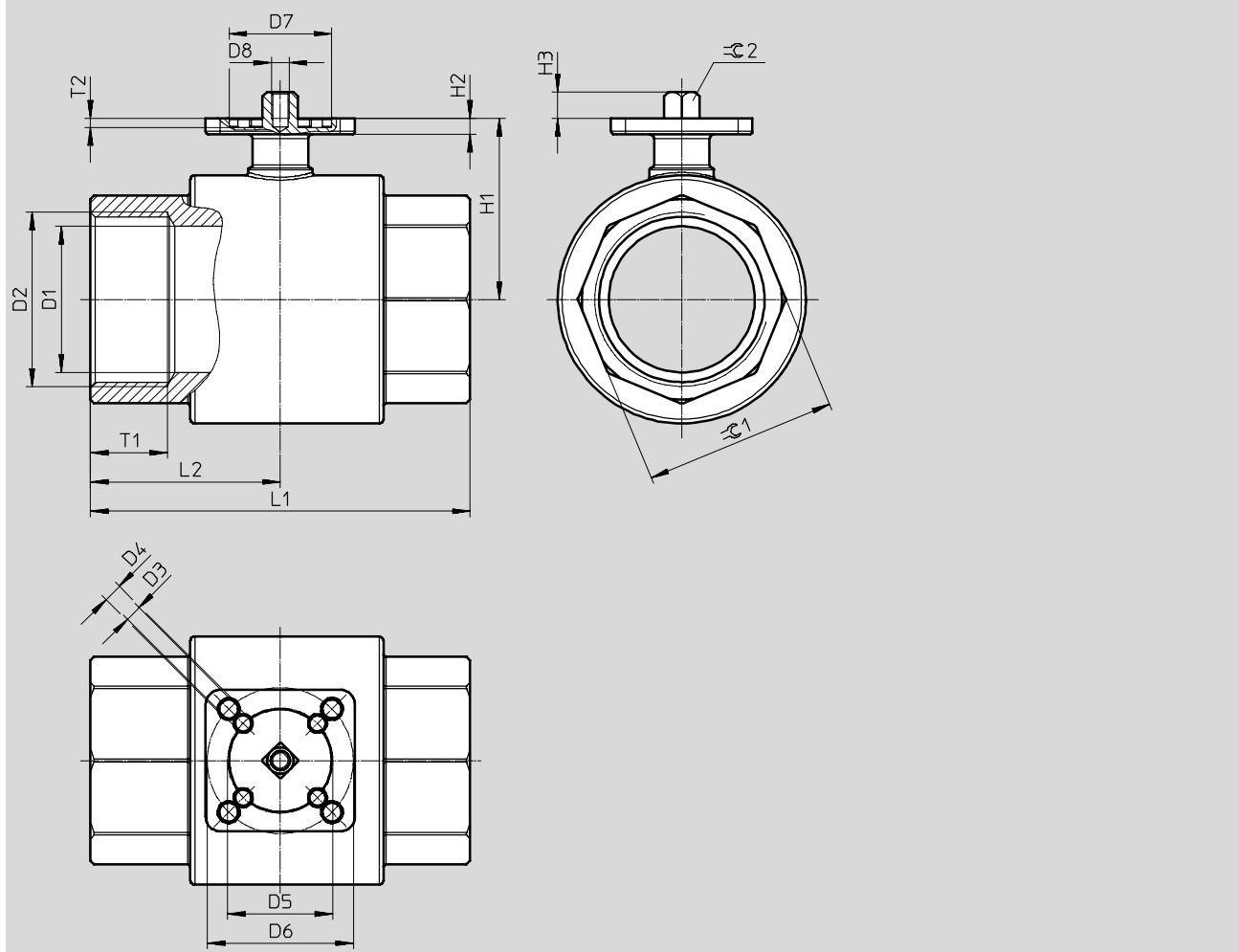
— Rp1/4 ... Rp3/8
 - - - - - Rp1/2 ... Rp2

Guľové ventily VZBM 2-cestné

údajový list

Rozmery

sťahovanie CAD modelov → www.festo.sk



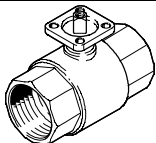
typ	D1 Ø ±0,15	D2	D3 Ø +0,2	D4 Ø +0,2	D5 Ø ±0,15	D6 Ø ±0,15	D7 Ø	D8
VZBM-1/4-RP-40-D-2-F03-B2B3	10	Rp1/4	5,5	-	36	-	25 ^{H8}	M4
VZBM-3/8-RP-40-D-2-F03-B2B3	10	Rp3/8					25 ^{H8}	M4
VZBM-1/2-RP-25-D-2-F03-B2B3	15	Rp1/2					25,2±0,1	M6
VZBM-3/4-RP-25-D-2-F03-B2B3	20	Rp3/4					25,2±0,1	
VZBM-1-RP-25-D-2-F03-B2B3	25	Rp1					25,2±0,1	
VZBM-11/4-RP-25-D-2-F03-B2B3	32	Rp1 1/4					25,2±0,1	
VZBM-11/2-RP-25-D-2-F0305-B2B3	40	Rp1 1/2					35,2±0,1	
VZBM-2-RP-25-D-2-F0305-B2B3	50	Rp2	6,5	50	35,2±0,1			

typ	H1	H2	H3	L1 ±2	L2	T1 min.	T2 ±0,1	≡C1 ±1	≡C2 h11
VZBM-1/4-RP-40-D-2-F03-B2B3	38	9	9	75	32,5	15	3,2	26	9
VZBM-3/8-RP-40-D-2-F03-B2B3	38	9		75	32,5				
VZBM-1/2-RP-25-D-2-F03-B2B3	32	5,5		61	30,5				
VZBM-3/4-RP-25-D-2-F03-B2B3	36			70	35	16,3			
VZBM-1-RP-25-D-2-F03-B2B3	44			84	42	19,1			
VZBM-11/4-RP-25-D-2-F03-B2B3	49			97	48,5	21,4			
VZBM-11/2-RP-25-D-2-F0305-B2B3	54			108	54	22			
VZBM-2-RP-25-D-2-F0305-B2B3	62			130	65	26,3			

Gulové ventily VZBM 2-cestné

údajový list

FESTO

Typové označenie				
	pripojovací závit	hmotnosť [g]	č. dielu	typ
	Rp1/4	412	4405646 ¹⁾	VZBM-1/4-RP-40-D-2-F03-B2B3
	Rp3/8	390	4405647 ¹⁾	VZBM-3/8-RP-40-D-2-F03-B2B3
	Rp1/2	206	4405648 ¹⁾	VZBM-1/2-RP-25-D-2-F03-B2B3
	Rp3/4	306	4405649 ¹⁾	VZBM-3/4-RP-25-D-2-F03-B2B3
	Rp1	473	4405650 ¹⁾	VZBM-1-RP-25-D-2-F03-B2B3
	Rp1 1/4	730	4405651 ¹⁾	VZBM-11/4-RP-25-D-2-F03-B2B3
	Rp1 1/2	1135	4405652 ¹⁾	VZBM-11/2-RP-25-D-2-F0305-B2B3
	Rp2	1770	4405653 ¹⁾	VZBM-2-RP-25-D-2-F0305-B2B3

1) Tento produkt firma Festo nevyrába, iba ho predáva.

Guľové ventily VZBM 2-cestné

príslušenstvo

FESTO

Ručná páka VAOH

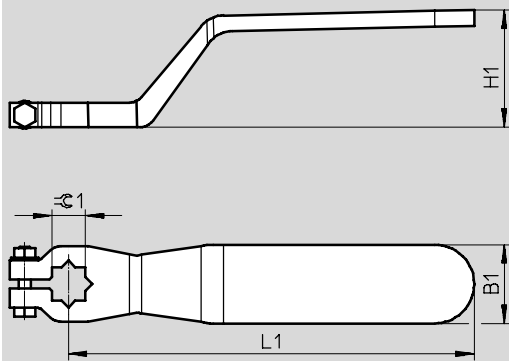
Informácie o materiáli:

- vysokolegovaná oceľ, nehrdzavejúca
- bez obsahu medi a PTFE
- obsahuje LABS látky



Rozmery a typové označenia

sťahovanie CAD modelov → www.festo.sk



pre prípoj	B1	H1	L1	∅1	hmotnosť [g]	č. dielu	typ
Rp1/4 ... Rp2	±5 21	±5 36	±10 120	±0,5 9	100	542702	VAOH-9-H9

Guľové ventily VZBM 3-cestné

legenda k typovému označeniu

FESTO

		VZBM	-	2	-	RP	-	25	-	F	-	3L	-	F05	-		-	B2	B3
typ		VZBM																	
		guľové ventily																	
nominálna šírka DN																			
1/4	DN8																		
3/8	DN10																		
1/2	DN15																		
3/4	DN20																		
1	DN25																		
1 1/4	DN32																		
1 1/2	DN40																		
2	DN50																		
typ pripojenia armatúry		RP																	
		trubkový závit podľa EN 10226-1																	
nominálny tlak		25	25 barov																
		40	40 barov																
konštrukcia		F	štvdriedielna																
funkcia ventilu		3L	3/2-cestný, otvor L																
		3T	3/2-cestný, otvor T																
pripoj s prírubami podľa ISO 5211		F03	pripojovací obrazec 03																
		F0304	pripojovací obrazec 03 a 04																
		F0405	pripojovací obrazec 04 a 05																
		F05	pripojovací obrazec 05																
spôsob ovládania		-	pohonom																
materiál telesa		B2	mosadz, poniklovaná/CW617N																
materiál škrtiaceho prvku		B3	mosadz, pochrómovaná/CW614N																

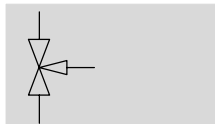
Guľové ventily VZBM 3-cestné

údajový list

FESTO

Funkcia

• s otvorom L alebo T



• - pripojovací závit
Rp1/4 ... Rp2

• - prietok
5,9 ... 292 m³/h

Všeobecné technické údaje									
pripojovací závit	Rp1/4	Rp3/8	Rp1/2	Rp3/4	Rp1	Rp1 1/4	Rp1 1/2	Rp2	
nominálna šírka DN	8	10	15	20	25	32	40	50	
funkcia ventilu	3/2								
konštrukcia	3-cestný guľový ventil								
princíp tesnenia	mäkké								
spôsob ovládania	mechanicky								
indikácia spínacej polohy	smer zárezu = smer prietoku								
smer prúdenia	reverzibilný								
spôsob upevnenia	zapojenie do vedenia								
montážna poloha	ľubovoľná								
založené na norme	ISO 5211 EN 10226-1								
moment odtrhu pri tlakovej diferencii, nominálny tlak armatúry PN	[Nm]	6	6	6,9	8	11	16,7	26,7	36
vnútorný Ø	[mm]	8	10	14,1	17,6	25	32	38	45
prietok Kv	[m ³ /h]	5,9	9,4	17	41	70	121	200	292

Prevádzkové podmienky a podmienky okolia								
pripojovací závit	Rp1/4	Rp3/8	Rp1/2	Rp3/4	Rp1	Rp1 1/4	Rp1 1/2	Rp2
nominálny tlak armatúry PN	40	40	40	40	40	40	25	25
teplota média	[°C]	-20 ... +130						
médium	stlačený vzduch podľa ISO 8573-1:2010 [-:-:-]							
	inertné plyny							
	voda – bez vodnej pary							
	neutrálne tekutiny							
CE značka (pozri vyhlásenie o zhode) ¹⁾	podľa smernice EÚ o tlakových zariadeniach							

1) ďalšie informácie www.festo.com/sp → certifikáty

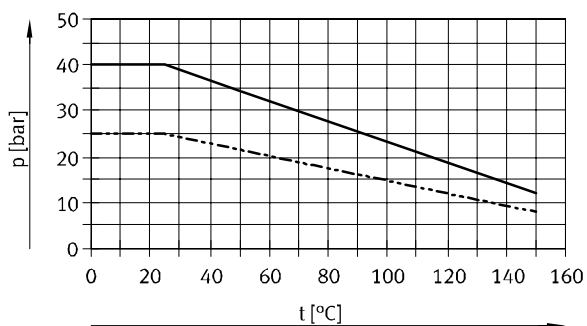
Guľové ventily VZBM 3-cestné

údajový list

FESTO

Materiály		číslo materiálu
teleso	poniklovaná mosadz	CW617N
guľa	chrómovaná mosadz	CW614N
hriadeľ	mosadz	CW614N
tesnenia	PTFE	
	HNBR	
poznámka o materiáli	v zmysle RoHS	
	obsahuje LABS látky	

Prípustný prevádzkový tlak p v závislosti od teploty média t



- Rp1/4 ... Rp1 1/4
- - - Rp1 1/2 ... Rp2

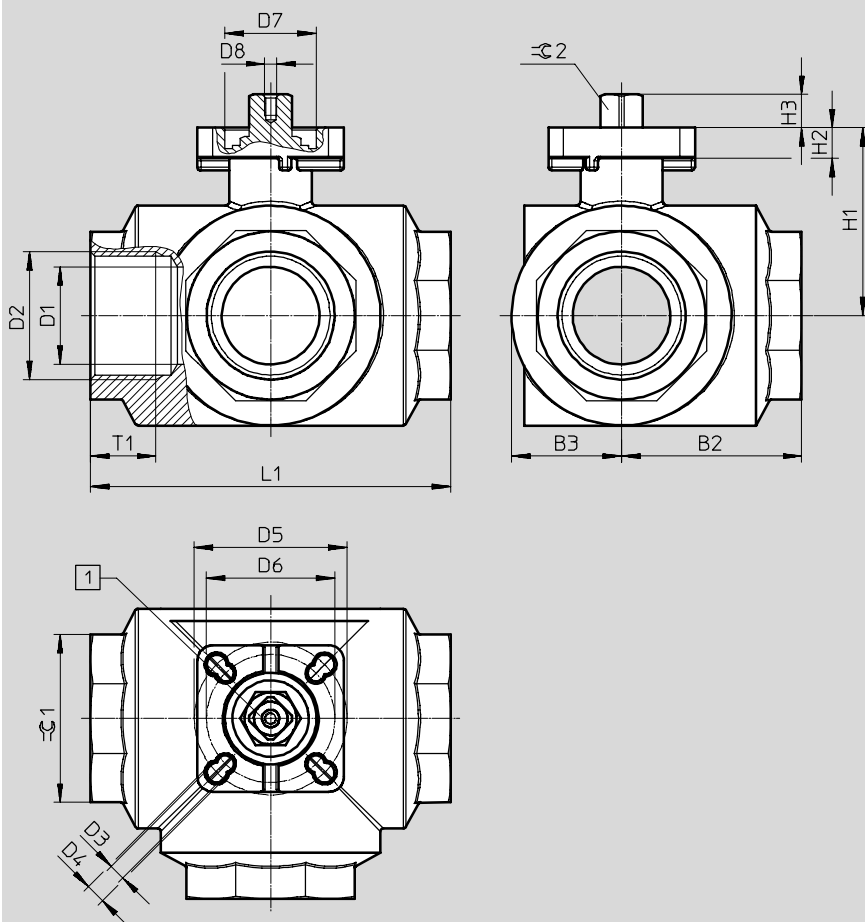
Guľové ventily VZBM 3-cestné

údajový list

FESTO

Rozmery

sťahovanie CAD modelov → www.festo.sk



1 Indikácia spínacej polohy: smer drážky zodpovedá smeru prietoku → strana 68.

typ	B2	B3	D1 Ø	D2	D3 Ø	D4 Ø	D5 Ø	D6 Ø	D7 Ø H8	D8
VZBM-1/4-RP-40-F-3...-F03-B2B3	32,5	17	8	Rp1/4	5,5	-	36	-	25	M4
VZBM-3/8-RP-40-F-3...-F03-B2B3			10	Rp3/8						
VZBM-1/2-RP-40-F-3...-F03-B2B3			14,1	Rp1/2						
VZBM-3/4-RP-40-F-3...-F03-B2B3	38	21,5	17,6	Rp3/4		5,5	-	42	30	
VZBM-1-RP-40-F-3...-F0304-B2B3	48,5	26	25	Rp1						
VZBM-11/4-RP-40-F-3...-F0405-B2B3	59	36,5	32	Rp1 1/4		6,5	42	50	30	
VZBM-11/2-RP-25-F-3...-F0405-B2B3	67,5	38	38	Rp1 1/2		6,5	50	-	35	
VZBM-2-RP-25-F-3...-F05-B2B3	78,5	43	45	Rp2	M5					

typ	H1	H2	H3	L1 ±2	T1 min.	±C1	±C2 -0,1
VZBM-1/4-RP-40-F-3...-F03-B2B3	38	9	9	64,5	15	25	9
VZBM-3/8-RP-40-F-3...-F03-B2B3				76	16,3	31	
VZBM-1/2-RP-40-F-3...-F03-B2B3				97	19,1	41	
VZBM-3/4-RP-40-F-3...-F03-B2B3	42	10	11	118	21,4	55	11
VZBM-1-RP-40-F-3...-F0304-B2B3	46,5			134,5			
VZBM-11/4-RP-40-F-3...-F0405-B2B3	61,3	12	14	157	25,7	67	14
VZBM-11/2-RP-25-F-3...-F0405-B2B3	63,5						
VZBM-2-RP-25-F-3...-F05-B2B3	74						

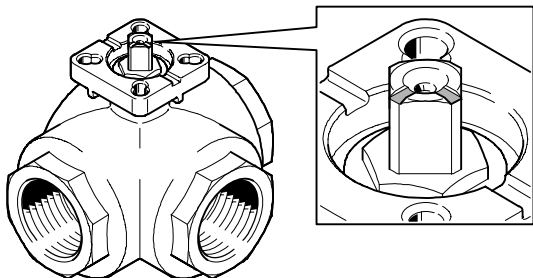
Guľové ventily VZBM 3-cestné

údajový list

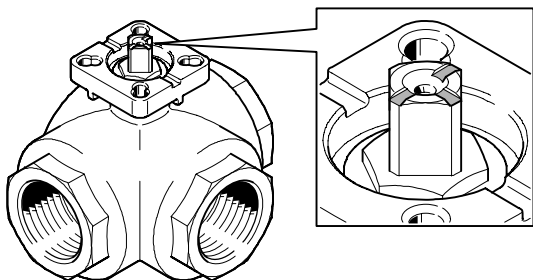
FESTO

Indikácia spínacej polohy

otvor L



otvor T



Typové označenie

	konštrukcia	pripojovací závit	hmotnosť [g]	č. dielu	typ
	otvor L	Rp1/4	530	4451869 ¹⁾	VZBM-1/4-RP-40-F-3L-F03-B2B3
		Rp3/8	500	4451868 ¹⁾	VZBM-3/8-RP-40-F-3L-F03-B2B3
		Rp1/2	460	4451867 ¹⁾	VZBM-1/2-RP-40-F-3L-F03-B2B3
		Rp3/4	720	4451866 ¹⁾	VZBM-3/4-RP-40-F-3L-F03-B2B3
		Rp1	1280	4451862 ¹⁾	VZBM-1-RP-40-F-3L-F0304-B2B3
		Rp1 1/4	3000	4451863 ¹⁾	VZBM-11/4-RP-40-F-3L-F0405-B2B3
		Rp1 1/2	3260	4451864 ¹⁾	VZBM-11/2-RP-25-F-3L-F0405-B2B3
		Rp2	4470	4451865 ¹⁾	VZBM-2-RP-25-F-3L-F05-B2B3
	otvor T	Rp1/4	530	4451861 ¹⁾	VZBM-1/4-RP-40-F-3T-F03-B2B3
		Rp3/8	460	4451854 ¹⁾	VZBM-3/8-RP-40-F-3T-F03-B2B3
		Rp1/2	460	4451855 ¹⁾	VZBM-1/2-RP-40-F-3T-F03-B2B3
		Rp3/4	710	4451856 ¹⁾	VZBM-3/4-RP-40-F-3T-F03-B2B3
		Rp1	1250	4451857 ¹⁾	VZBM-1-RP-40-F-3T-F0304-B2B3
		Rp1 1/4	2930	4451858 ¹⁾	VZBM-11/4-RP-40-F-3T-F0405-B2B3
	Rp1 1/2	3190	4451859 ¹⁾	VZBM-11/2-RP-25-F-3T-F0405-B2B3	
	Rp2	4320	4451860 ¹⁾	VZBM-2-RP-25-F-3T-F05-B2B3	

1) Tento produkt firma Festo nevyrába, iba ho predáva.

Guľové ventily VZBM 3-cestné

príslušenstvo

FESTO

Ručná páka VAOH

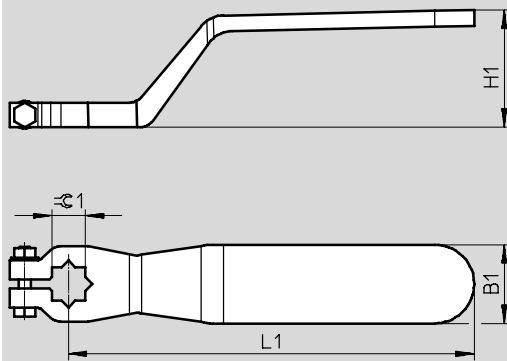
Informácie o materiáli:

- vysokolegovaná oceľ,
nehrdzavejúca
- bez obsahu medi a PTFE
- obsahuje LABS látky



Rozmery a typové označenia

sťahovanie CAD modelov → www.festo.sk



pre prípoj	B1	H1	L1	$\approx \varnothing 1$	hmotnosť [g]	č. dielu	typ
Rp1/4 ... Rp1	±5	±5	±10	±0,5	100	542702	VAOH-9-H9
Rp1 1/4 ... Rp1 1/2	26	40	140	11	200	542703	VAOH-11-H9
Rp2	31	46	180	14	300	542704	VAOH-14-H9

Guľové ventily VZBM, manuálne

legenda k typovému označeniu

FESTO

VZBM - 1/4 - RP - 40 - D - 2 - - M - B2 B3

typ	
VZBM	guľové ventily

nominálna šírka DN	
1/4	DN8
3/8	DN10
1/2	DN15
3/4	DN20
1	DN25
1 1/4	DN32
1 1/2	DN40

typ pripojenia armatúry	
RP	trubkový závit podľa EN 10226-1

nominálny tlak	
40	40 barov
50	50 barov

konštrukcia	
D	dvojdielna

funkcia ventilu	
2	2/2-cestný ventil

prípoj s prírubami podľa ISO 5211	
-	nie je

spôsob ovládania	
M	ručnou pákou

materiál telesa	
B2	mosadz, poniklovaná/CW617N

materiál škrtiaceho prvku	
B3	mosadz, pochrómovaná/CW614N

Guľové ventily VZBM, manuálne


údajový list


FESTO

Funkcia

- s ručnou pákou



-  - pripojovací závit
Rp1/4 ... Rp1 1/2

-  - prietok
6 ... 156 m³/h



Všeobecné technické údaje								
pripojenie armatúry	Rp1/4	Rp3/8	Rp1/2	Rp3/4	Rp1	Rp1 1/4	Rp1 1/2	
nominálna šírka DN	8	10	15	20	25	32	40	
funkcia ventila	2/2							
konštrukcia	2-cestný guľový ventil							
princíp tesnenia	mäkké							
spôsob ovládania	mechanicky							
indikácia spínacej polohy	smer zárezu = smer prietoku							
smer prúdenia	reverzibilný							
spôsob upevnenia	zapojenie do vedenia							
montážna poloha	ľubovoľná							
založené na norme	EN 10226-1							
ovládací moment pri tlakovej diferencii, nominálny tlak armatúry	[Nm]	7,5	7,5	9	20	25	37	50
vnútorný Ø	[mm]	10	10	15	20	25	32	40
prietok Kv	[m ³ /h]	6	8	15	28	39	84	156

Prevádzkové podmienky a podmienky okolia							
pripojenie armatúry	Rp1/4	Rp3/8	Rp1/2	Rp3/4	Rp1	Rp1 1/4	Rp1 1/2
nominálny tlak armatúry PN	50	50	50	50	40	40	40
teplota média	[°C]	-15 ... +120					
médium		stlačený vzduch podľa ISO 8573-1:2010 [-:-:-]					
		inertné plyny					
		voda – bez vodnej pary					
		neutrálne tekutiny					
osvedčenie		DVGW plyn					
		DVGW voda					
CE značka (pozri vyhlásenie o zhode) ¹⁾		podľa smernice EÚ o tlakových zariadeniach					

1) ďalšie informácie www.festo.com/sp → certifikáty

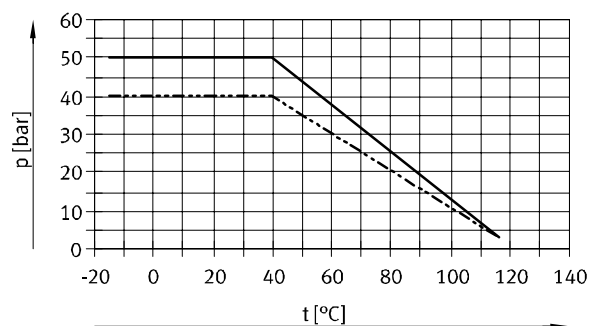
Guľové ventily VZBM, manuálne

údajový list

FESTO

Materiály		číslo materiálu
teleso	poniklovaná mosadz	CW617N
guľa	chrómovaná mosadz	CW617N
hriadeľ	mosadz	CW617N
tesnenia	PTFE	
	NBR	
poznámka o materiáli	v zmysle RoHS	
	obsahuje LABS látky	

Prípustný prevádzkový tlak p v závislosti od teploty média t



- Rp1/4 ... Rp3/4
- - - Rp1 ... Rp1 1/2

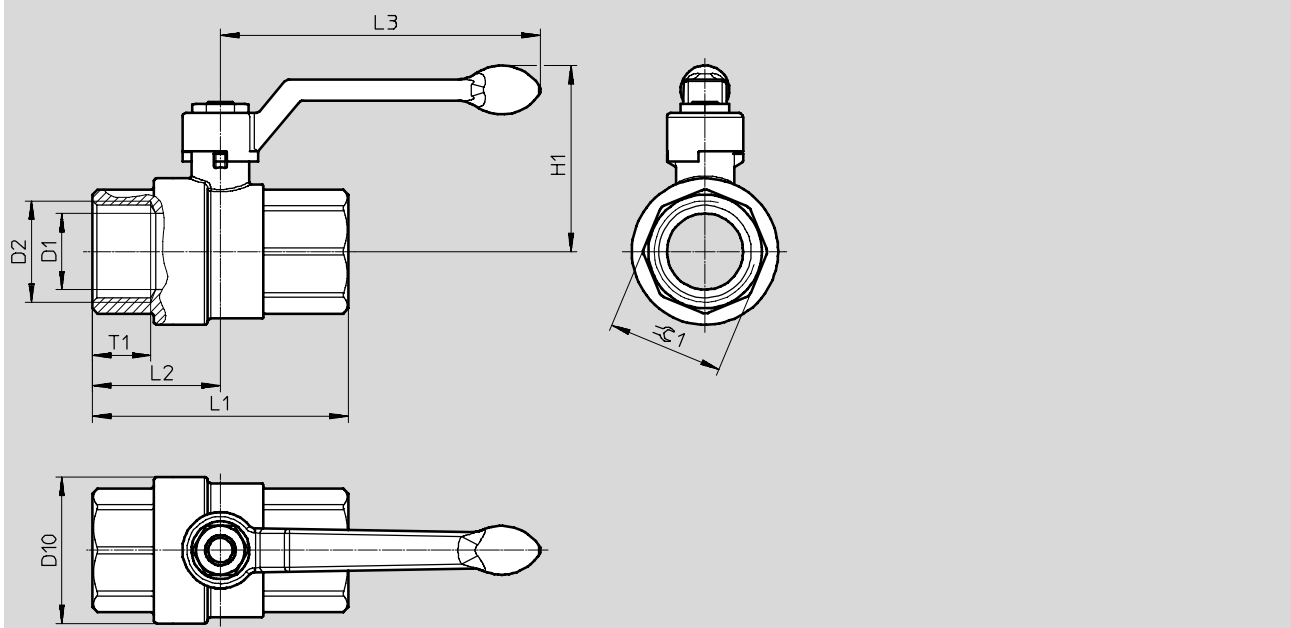
Guľové ventily VZBM, manuálne

údajový list

FESTO

Rozmery

sťahovanie CAD modelov → www.festo.sk



typ	D1 Ø	D2	D10 Ø	H1	L1	L2	L3	T1 min.	≈C1
VZBM-1/4-RP-50-D-2-M-B2B3	10	Rp1/4	23	41	49	23	85	12	18
VZBM-3/8-RP-50-D-2-M-B2B3	10	Rp3/8	24	41	50,5	23,5	85	12	21
VZBM-1/2-RP-50-D-2-M-B2B3	15	Rp1/2	32	49	61	30,5	85	15	26
VZBM-3/4-RP-50-D-2-M-B2B3	20	Rp3/4	40	57	69,5	35	105	16,3	32
VZBM-1-RP-40-D-2-M-B2B3	25	Rp1	48	61	84	42	105	19,1	38
VZBM-11/4-RP-40-D-2-M-B2B3	32	Rp1 1/4	60	75	98	49	130	21,4	47
VZBM-11/2-RP-40-D-2-M-B2B3	40	Rp1 1/2	72,5	81	108	54	130	22	54

Typové označenie

	pripojovací závit	hmotnosť [g]	č. dielu	typ
	Rp1/4	130	4405684 ¹⁾	VZBM-1/4-RP-50-D-2-M-B2B3
	Rp3/8	120	4405685 ¹⁾	VZBM-3/8-RP-50-D-2-M-B2B3
	Rp1/2	200	4405686 ¹⁾	VZBM-1/2-RP-50-D-2-M-B2B3
	Rp3/4	335	4405687 ¹⁾	VZBM-3/4-RP-50-D-2-M-B2B3
	Rp1	480	4405689 ¹⁾	VZBM-1-RP-40-D-2-M-B2B3
	Rp1 1/4	770	4405690 ¹⁾	VZBM-11/4-RP-40-D-2-M-B2B3
	Rp1 1/2	1116	4405691 ¹⁾	VZBM-11/2-RP-40-D-2-M-B2B3

1) Tento produkt firma Festo nevyrába, iba ho predáva.

Guľové ventily VZBM, manuálne

príslušenstvo

FESTO

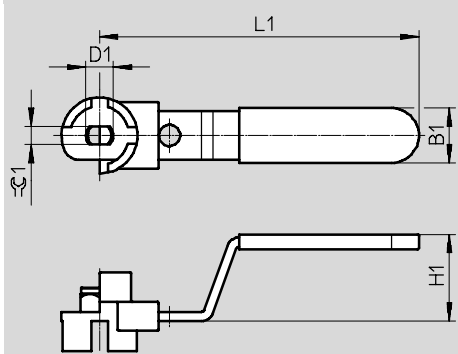
Ručná páka VAOH

- pozinkovaná oceľ
- bez obsahu medi a PTFE
- obsahuje LABS látky
- v zmysle RoHS
- uzamykateľná pre VZBM, manuálna



Rozmery a typové označenia

sťahovanie CAD modelov → www.festo.sk



pre prípoj	B1	D1 ∅	H1	L1	±0.1	hmotnosť [g]	č. dielu	typ
Rp1/4 ... Rp1/2	16	7	24,5	89	5	50	4650069 ¹⁾	VAOH-F10-D7-H9-A
Rp3/4 ... Rp1	18	9	28,5	105	6	75	4650070 ¹⁾	VAOH-F10-D9-H9-A
Rp1 1/4 ... Rp1 1/2	22	12	32	130	8	145	4650071 ¹⁾	VAOH-F10-D12-H9-A

1) Tento produkt firma Festo nevyrába, iba ho predáva.

Guľové ventily QM, manuálne

legenda k typovému označeniu

FESTO

		QH	-	1/4	-	
typ						
QH	guľový ventil					
pneumatický prípoj 1						
1/4	vnútorný závit G1/4					
3/8	vnútorný závit G3/8					
1/2	vnútorný závit G1/2					
3/4	vnútorný závit G3/4					
1	vnútorný závit G1					
1 1/2	vnútorný závit G1 1/2					
pneumatický prípoj 2						
-	rozmer prípoja rovnaký ako pri pneumatickom prípoji 1					

Guľové ventily QM, manuálne

údajový list

FESTO

Funkcia



- s ručnou pákou
- trubkový závit podľa ISO 228-1



- - pripojovací závit
G1/4 ... G1 1/2

- - štandardný nominálny prietok
3400 ... 84 000 l/min

Všeobecné technické údaje						
pneumatický prípoj 1	G1/4	G3/8	G1/2	G3/4	G1	G1 1/2
pneumatický prípoj 2	G1/4	G3/8	G1/2	G3/4	G1	G1 1/2
nominálna šírka [mm]	10	10	15	20	25	40
konštrukcia	guľový ventil					
spôsob upevnenia	zapojenie do vedenia					
montážna poloha	ľubovoľná					
funkcia ventila	2/2-cestný ventil, bistabilný					
spôsob ovládania	ručne					
princíp tesnenia	mäkké					
štandardný nominálny prietok qnN [l/min]	3400	7500	11500	21000	33000	84000

Prevádzkové podmienky a podmienky okolia	
nominálny tlak armatúry PN	30
médium ¹⁾	stlačený vzduch podľa ISO 8573-1:2010 [7:-:-] voda
poznámka o prevádzkovom/riadiacom médiu	prevádzka s mazaním možná (mazanie je potom už pri ďalšej prevádzke nevyhnutné!)
teplota okolia [°C]	-20 ... +180

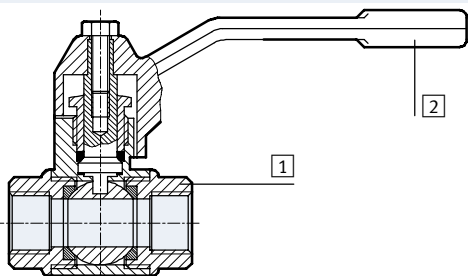
1) ďalšie médiá na vyžiadanie

- - upozornenie

Nevhodné pre toxické plyny,
napr. zemný plyn, svietiplyn a pod.

Materiály

funkčný rez



guľový ventil		
1	teleso	mosadz
2	páka	hliník

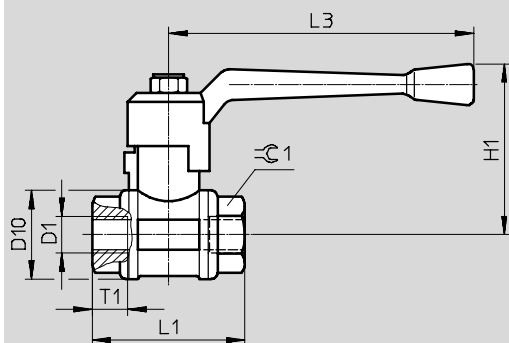
Guľové ventily QM, manuálne

údajový list

FESTO

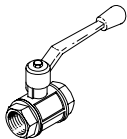
Rozmery – vnútorný závit, obojstranný

sťahovanie CAD modelov → www.festo.sk



typ	D1	D10 Ø	H1	L1	L3	T1	≈C 1
QH-1/4	G1/4	30	56	52	100	11,5	21,5
QH-3/8	G3/8	30	56	52	100	11,5	21,5
QH-1/2	G1/2	35	59	64	100	15	27
QH-3/4	G3/4	44	72	74	120	16,3	32
QH-1	G1	51	77	88	120	19,1	41
QH-11/2	G1 1/2	73	100	105,5	150	21,4	55

Typové označenie

konštrukcia	pneumatický prípoj		hmotnosť [g]	č. dielu	typ
	1	2			
 obojstranný vnútorný závit	G1/4	G1/4	175	9541	QH-1/4
	G3/8	G3/8	180	9542	QH-3/8
	G1/2	G1/2	340	9543	QH-1/2
	G3/4	G3/4	590	9544	QH-3/4
	G1	G1	815	9545	QH-1
	G1 1/2	G1 1/2	1750	6837	QH-11/2

Guľové ventily

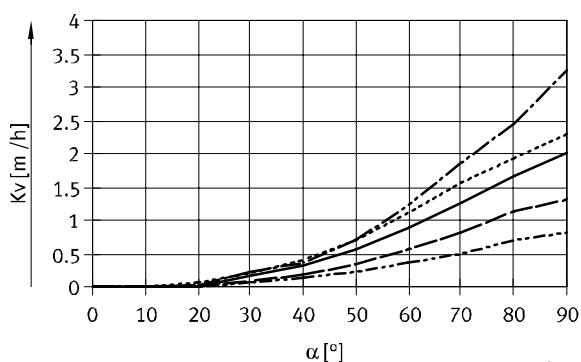
príslušenstvo

Guľa pre V port VAVC

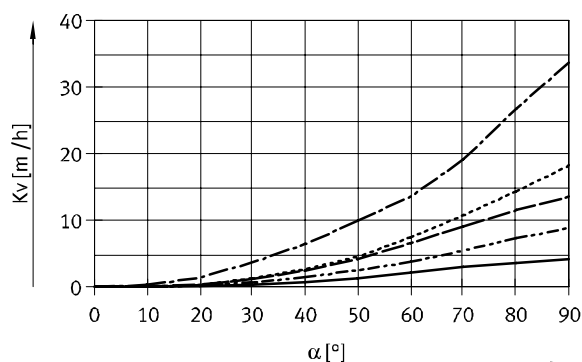
- pre guľové ventily VZBE
- otvor priechodky 30°
- materiál škrtiaceho prvku: ušľachtilá oceľová liatina
- v zmysle RoHS
- obsahuje LABS látky



Prietokový faktor Kv v závislosti od stupňa otvorenia ventila (°)




— 1/4" ... 3/8"
 - - - 1/2"
 - - - 3/4"
 - - - 1"
 - - - 1 1/4"



— 1 1/2"
 - - - 2"
 - - - 2 1/2"
 - - - 3"
 - - - 4"

Typové označenie

	otvor priechodky	nominálna šírka DN	KBK ¹⁾	hmotnosť výrobku [g]	č. dielu	typ
	30°	8	4	38,5	8083049	VAVC-F7-B-V30-1/4"
		10		38,5	8083050	VAVC-F7-B-V30-3/8"
		15		38,5	8083051	VAVC-F7-B-V30-1/2"
		20		69,3	8083052	VAVC-F7-B-V30-3/4"
		25		119,1	8083053	VAVC-F7-B-V30-1"
		32		253,1	8083054	VAVC-F7-B-V30-1 1/4"
		40		440,9	8083055	VAVC-F7-B-V30-1 1/2"
		50		863,5	8083056	VAVC-F7-B-V30-2"
		65		1720	8083057	VAVC-F7-B-V30-2 1/2"
		80		2725,8	8083058	VAVC-F7-B-V30-3"
		100		6003,3	8083059	VAVC-F7-B-V30-4"

1) Trieda odolnosti proti korózii 4 podľa normy Festo 940 070: Konštrukčné diely s obzvlášť prísnyimi nárokmi na odolnosť proti korózii. Diely v prostredí s agresívnymi látkami, napr. v potravinárstve alebo v chemickom priemysle. Použitie týchto dielov je v prípade potreby nutné overiť špeciálnymi skúškami s príslušnými médiami.

Guľové ventily

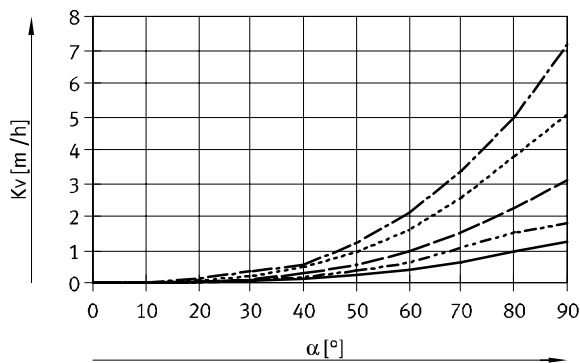
príslušenstvo

Guľa pre V port VAVC

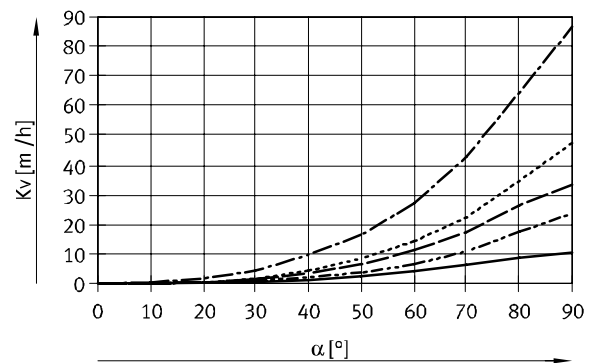
- pre guľové ventily VZBE
- otvor priechodky 60°
- materiál škrtiaceho prvku: ušľachtilá oceľová liatina
- v zmysle RoHS
- obsahuje LABS látky



Prietokový faktor Kv v závislosti od stupňa otvorenia ventila (°)



- 1/4" ... 3/8"
- - - 1/2"
- · - · 3/4"
- · - · - · 1"
- · - · - · - · 1 1/4"



- 1 1/2"
- - - 2"
- · - · 2 1/2"
- · - · - · 3"
- · - · - · - · 4"

Typové označenie

	otvor priechodky	nominálna šírka DN	KBK ¹⁾	hmotnosť výrobku [g]	č. dielu	typ
	60°	8	4	37,2	8083060	VAVC-F7-B-V60-1/4"
		10		37,2	8083061	VAVC-F7-B-V60-3/8"
		15		37,2	8083062	VAVC-F7-B-V60-1/2"
		20		66,4	8083063	VAVC-F7-B-V60-3/4"
		25		114	8083064	VAVC-F7-B-V60-1"
		32		244	8083065	VAVC-F7-B-V60-1 1/4"
		40		426,6	8083066	VAVC-F7-B-V60-1 1/2"
		50		835,7	8083067	VAVC-F7-B-V60-2"
		65		1667,1	8083068	VAVC-F7-B-V60-2 1/2"
		80		2637,6	8083069	VAVC-F7-B-V60-3"
100	5862,8	8083070	VAVC-F7-B-V60-4"			

1) Trieda odolnosti proti korózii 4 podľa normy Festo 940 070: Konštrukčné diely s obzvlášť prísnymi nárokmi na odolnosť proti korózii. Diely v prostredí s agresívnymi látkami, napr. v potravinárstve alebo v chemickom priemysle. Použitie týchto dielov je v prípade potreby nutné overiť špeciálnymi skúškami s príslušnými médiami.

Guľové ventily

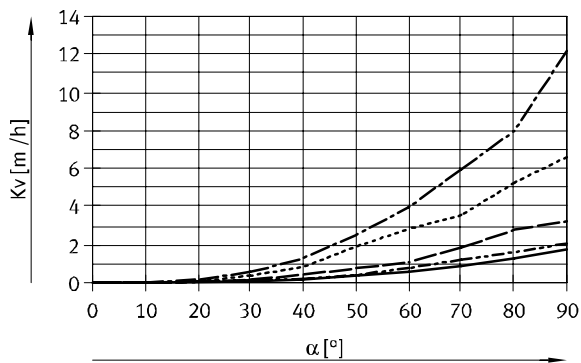
príslušenstvo

Guľa pre V port VAVC

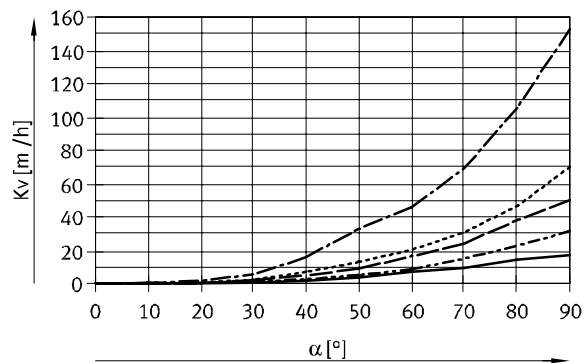
- pre guľové ventily VZBE
- otvor priechodky 90°
- materiál škrtiaceho prvku: ušľachtilá oceľová liatina
- v zmysle RoHS
- obsahuje LABS látky



Prietokový faktor Kv v závislosti od stupňa otvorenia ventila (°)

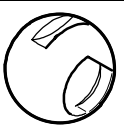


- 1/4" ... 3/8"
- - - 1/2"
- - - 3/4"
- - - 1"
- - - 1 1/4"



- 1 1/2"
- - - 2"
- - - 2 1/2"
- - - 3"
- - - 4"

Typové označenie

	otvor priechodky	nominálna šírka DN	KBK ¹⁾	hmotnosť výrobku [g]	č. dielu	typ
	90°	8	4	36	8083071	VAVC-F7-B-V90-1/4"
		10		36	8083072	VAVC-F7-B-V90-3/8"
		15		36	8083073	VAVC-F7-B-V90-1/2"
		20		64,1	8083074	VAVC-F7-B-V90-3/4"
		25		110	8083075	VAVC-F7-B-V90-1"
		32		236,8	8083076	VAVC-F7-B-V90-1 1/4"
		40		415,4	8083077	VAVC-F7-B-V90-1 1/2"
		50		813,9	8083078	VAVC-F7-B-V90-2"
		65		1626,2	8083079	VAVC-F7-B-V90-2 1/2"
		80		2568,9	8083080	VAVC-F7-B-V90-3"
		100		5757,1	8083081	VAVC-F7-B-V90-4"

1) Trieda odolnosti proti korózii 4 podľa normy Festo 940 070: Konštrukčné diely s obzvlášť prísnyimi nárokmi na odolnosť proti korózii. Diely v prostredí s agresívnymi látkami, napr. v potravinárstve alebo v chemickom priemysle. Použitie týchto dielov je v prípade potreby nutné overiť špeciálnymi skúškami s príslušnými médiami.

Guľové ventily

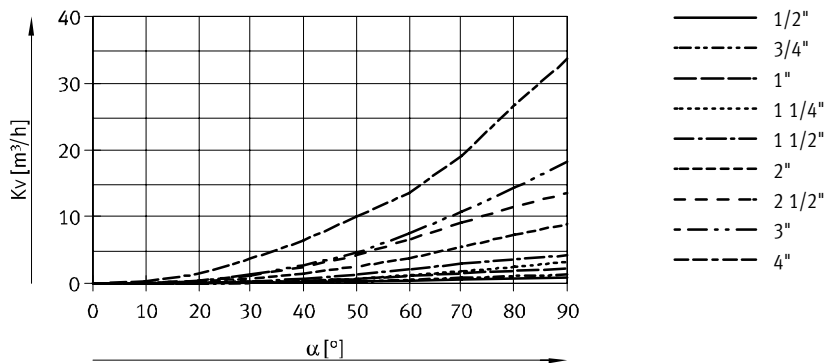
príslušenstvo

Guľa pre V port VAVC

- pre guľové ventily VZBF
- otvor priechodky 30°
- materiál škrtiaceho prvku:
ušľachtilá oceľová liatina
- v zmysle RoHS
- obsahuje LABS látky



Prietokový faktor Kv v závislosti od stupňa otvorenia ventila (°)



Typové označenie						
	otvor priechodky	nominálna šírka DN	KBK ¹⁾	hmotnosť výrobku [g]	č. dielu	typ
	30°	15	4	52,6	8083128	VAVC-F9-B-V30-1/2"
		20		52,6	8083129	VAVC-F9-B-V30-3/4"
		25		159,6	8083130	VAVC-F9-B-V30-1"
		32		159,6	8083131	VAVC-F9-B-V30-1 1/4"
		40		257,7	8083132	VAVC-F9-B-V30-1 1/2"
		50		516,9	8083133	VAVC-F9-B-V30-2"
		65		954,3	8083134	VAVC-F9-B-V30-2 1/2"
		80		2384,1	8083135	VAVC-F9-B-V30-3"
		100		3287,3	8083136	VAVC-F9-B-V30-4"

1) Trieda odolnosti proti korózii 4 podľa normy Festo 940 070: Konštrukčné diely s obzvlášť prísnymi nárokmi na odolnosť proti korózii. Diely v prostredí s agresívnymi látkami, napr. v potravinárstve alebo v chemickom priemysle. Použitie týchto dielov je v prípade potreby nutné overiť špeciálnymi skúškami s príslušnými médiami.

Guľové ventily

príslušenstvo

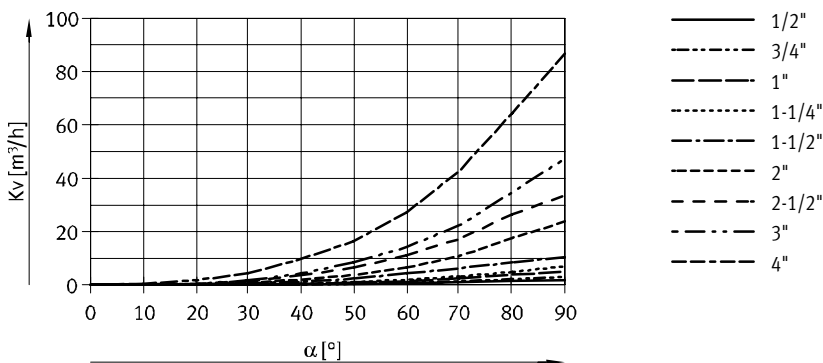
FESTO

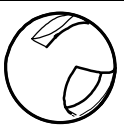
Guľa pre V port VAVC

- pre guľové ventily VZBF
- otvor priechodky 60°
- materiál škrtiaceho prvku: ušľachtilá oceľová liatina
- v zmysle RoHS
- obsahuje LABS látky



Prietokový faktor Kv v závislosti od stupňa otvorenia ventila (°)



Typové označenie						
	otvor priechodky	nominálna šírka DN	KBK ¹⁾	hmotnosť výrobku [g]	č. dielu	typ
	60°	15	4	51,1	8083137	VAVC-F9-B-V60-1/2"
		20		51,1	8083138	VAVC-F9-B-V60-3/4"
		25		154,4	8083139	VAVC-F9-B-V60-1"
		32		154,4	8083140	VAVC-F9-B-V60-1 1/4"
		40		248,5	8083141	VAVC-F9-B-V60-1 1/2"
		50		501,5	8083142	VAVC-F9-B-V60-2"
		65		922	8083143	VAVC-F9-B-V60-2 1/2"
		80		2323,6	8083144	VAVC-F9-B-V60-3"
		100		3203,9	8083145	VAVC-F9-B-V60-4"

1) Trieda odolnosti proti korózii 4 podľa normy Festo 940 070: Konštrukčné diely s obzvlášť prísnyimi nárokmi na odolnosť proti korózii. Diely v prostredí s agresívnymi látkami, napr. v potravinárstve alebo v chemickom priemysle. Použitie týchto dielov je v prípade potreby nutné overiť špeciálnymi skúškami s príslušnými médiami.

Guľové ventily

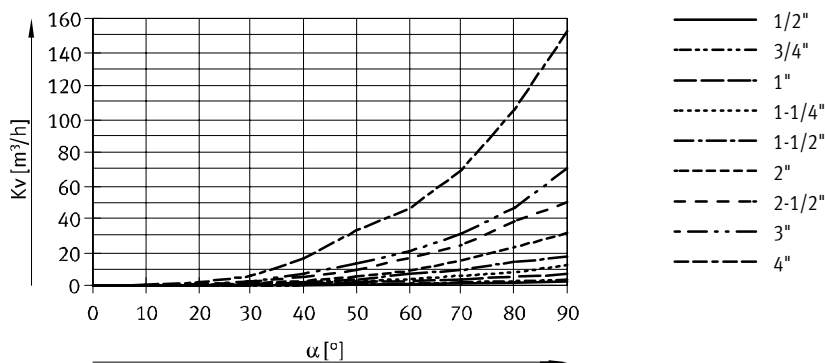
príslušenstvo

Guľa pre V port VAVC

- pre guľové ventily VZBF
- otvor priechodky 90°
- materiál škrtiaceho prvku:
ušľachtilá oceľová liatina
- v zmysle RoHS
- obsahuje LABS látky



Prietokový faktor Kv v závislosti od stupňa otvorenia ventila (°)



Typové označenie						
	otvor priechodky	nominálna šírka DN	KBK ¹⁾	hmotnosť výrobku [g]	č. dielu	typ
	90°	15	4	49,8	8083146	VAVC-F9-B-V90-1/2"
		20		49,8	8083147	VAVC-F9-B-V90-3/4"
		25		150,5	8083148	VAVC-F9-B-V90-1"
		32		150,5	8083149	VAVC-F9-B-V90-1 1/4"
		40		241,5	8083150	VAVC-F9-B-V90-1 1/2"
		50		489,4	8083151	VAVC-F9-B-V90-2"
		65		896,8	8083152	VAVC-F9-B-V90-2 1/2"
		80		2276,4	8083153	VAVC-F9-B-V90-3"
		100		3139	8083154	VAVC-F9-B-V90-4"

1) Trieda odolnosti proti korózii 4 podľa normy Festo 940 070: Konštrukčné diely s obzvlášť prísnymi nárokmi na odolnosť proti korózii. Diely v prostredí s agresívnymi látkami, napr. v potravinárstve alebo v chemickom priemysle. Použitie týchto dielov je v prípade potreby nutné overiť špeciálnymi skúškami s príslušnými médiami.

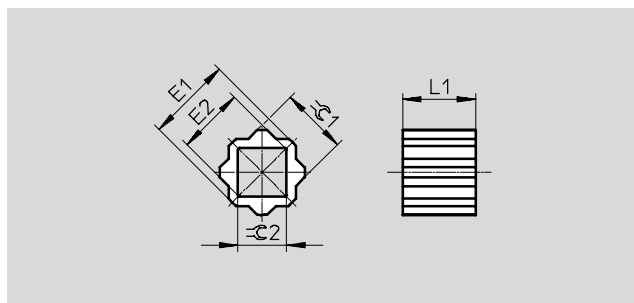
Guľové ventily

príslušenstvo

FESTO

Redukčná dutinka DARQ

- prípoj 1,
funkcia: výstup pohonu
- prípoj 2,
funkcia: redukčný výstup
- materiál:
spekaná oceľ, nehrdzavejúca
- v zmysle RoHS
- obsahuje LABS látky

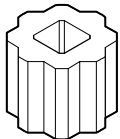


DARQ-R-A-...	E1 +0,1/-0,3	E2 +0,3/-0,1	L1 $\pm 0,2$	≈ 1 -0,02/-0,12	≈ 2 +0,04/+0,18
S11-S8-...	14	11	12	11	8
S11-S9-...	14	12,3	11	11	9
S14-S8-...	18	11	16	14	8
S14-S9-...	18	12,3	16	14	9
S14-S10-...	18	13,3	16	14	10
S14-S11-...	18	14,3	16	14	11
S14-S12-...	18	16,3	16	14	12
S17-S8-...	22	11	17	17	8
S17-S9-...	22	12,3	17	17	9
S17-S11-...	22	14,3	17	17	11
S17-S12-...	22	16,3	17	17	12
S17-S14-...	22	18,3	17	17	14
S22-S11-...	28	14,3	22	22	11
S22-S14-...	28	18,3	22	22	14
S22-S16-...	28	21,3	22	22	16
S22-S17-...	28	22,3	22	22	17
S27-S14-...	36	18,3	27	27	14
S27-S17-...	36	22,3	27	27	17
S27-S22-...	36	28,5	27	27	22
S36-S22-...	48	28,5	36	36	22
S36-S27-...	48	36,1	36	36	27
S46-S36-...	59	48	46	46	36

Guľové ventily

príslušenstvo

FESTO

Typové označenie								
konštrukcia	prípoj		dĺžka [mm]	KBK ¹⁾	hmotnosť/ kus [g]	č. dielu	typ	PE ²⁾
	výstup pohonu	redukčný výstup						
vnútorný štvorhran a vonkajší osemhran								
	SW11	SW8	12	2	7	8082116	DARQ-R-A-S11-S8-12	1
	SW11	SW9	11		5	8082117	DARQ-R-A-S11-S9-11	
	SW14	SW8	16		20	8086383	DARQ-R-A-S14-S8-16	
	SW14	SW9	16		18	8082118	DARQ-R-A-S14-S9-16	
	SW14	SW10	16		16	8082119	DARQ-R-A-S14-S10-16	
	SW14	SW11	16		13	8082120	DARQ-R-A-S14-S11-16	
	SW14	SW12	16		10	8082121	DARQ-R-A-S14-S12-16	
	SW17	SW8	17		36	8086384	DARQ-R-A-S17-S8-17	
	SW17	SW9	17		34	8096914	DARQ-R-A-S17-S9-17	
	SW17	SW11	17		29	8082122	DARQ-R-A-S17-S11-17	
	SW17	SW12	17		25	8086385	DARQ-R-A-S17-S12-17	
	SW17	SW14	17		19	8082123	DARQ-R-A-S17-S14-17	
	SW22	SW11	22		75	8086386	DARQ-R-A-S22-S11-22	
	SW22	SW14	22		62	8082124	DARQ-R-A-S22-S14-22	
	SW22	SW16	22		52	8082125	DARQ-R-A-S22-S16-22	
	SW22	SW17	22		46	8082126	DARQ-R-A-S22-S17-22	
	SW27	SW14	27		140	8096913	DARQ-R-A-S27-S14-27	
	SW27	SW17	27		121	8086387	DARQ-R-A-S27-S17-27	
	SW27	SW22	27		80	8082127	DARQ-R-A-S27-S22-27	
	SW36	SW22	36		286	8096915	DARQ-R-A-S36-S22-36	
	SW36	SW27	36		215	8082128	DARQ-R-A-S36-S27-36	
	SW46	SW36	46		410	8082129	DARQ-R-A-S46-S36-46	
	SW11	SW8	12		35	8082130	DARQ-R-A-S11-S8-12-P5	5
	SW11	SW9	11		25	8082131	DARQ-R-A-S11-S9-11-P5	
	SW14	SW8	16		100	8086388	DARQ-R-A-S14-S8-16-P5	
	SW14	SW9	16		90	8082132	DARQ-R-A-S14-S9-16-P5	
	SW14	SW11	16		65	8082133	DARQ-R-A-S14-S11-16-P5	
	SW17	SW11	17		145	8082134	DARQ-R-A-S17-S11-17-P5	
	SW17	SW12	17		125	8086389	DARQ-R-A-S17-S12-17-P5	
	SW17	SW14	17		95	8082135	DARQ-R-A-S17-S14-17-P5	
	SW22	SW14	22		310	8082136	DARQ-R-A-S22-S14-22-P5	
	SW22	SW17	22		230	8082137	DARQ-R-A-S22-S17-22-P5	
	SW27	SW22	27		400	8082138	DARQ-R-A-S27-S22-27-P5	
	SW36	SW27	36		1075	8082139	DARQ-R-A-S36-S27-36-P5	
	SW11	SW9	11		50	8082140	DARQ-R-A-S11-S9-11-P10	10
	SW14	SW9	16		180	8082141	DARQ-R-A-S14-S9-16-P10	
	SW14	SW11	16		130	8082142	DARQ-R-A-S14-S11-16-P10	
	SW17	SW14	17		190	8082143	DARQ-R-A-S17-S14-17-P10	
	SW22	SW17	22		460	8082144	DARQ-R-A-S22-S17-22-P10	
	SW11	SW9	11		250	8082145	DARQ-R-A-S11-S9-11-P50	
	SW14	SW9	16		900	8082146	DARQ-R-A-S14-S9-16-P50	
	SW14	SW11	16		650	8082147	DARQ-R-A-S14-S11-16-P50	
	SW17	SW11	17		1450	8082148	DARQ-R-A-S17-S11-17-P50	
	SW22	SW17	22		2300	8082149	DARQ-R-A-S22-S17-22-P50	

1) Trieda odolnosti proti korózii 2 podľa normy Festo 940 070:

Konštrukčné diely s miernymi nárokmi na odolnosť proti korózii. Vonkajšie viditeľné časti s požiadavkami predovšetkým na vzhľad povrchu, ktorý je vystavený priamemu kontaktu s okolitou pre priemysel bežnou atmosférou prípadne kontaktu s médiami, ako sú chladiace látky a mazivá.

2) množstvo v balnej jednotke

Guľové ventily

príslušenstvo

FESTO

Montážna súprava DARQ

- prípoj 1,
funkcia: výstup pohonu
- prípoj 2,
funkcia: redukčný výstup
- materiál:
vysokolegovaná oceľ,
nehrdzavejúca
- v zmysle RoHS
- obsahuje LABS látky



Všeobecné technické údaje

založené na norme	EN 15081 ISO 5211
konštrukcia	vnútorný štvorhran a vonkajší štvorhran montážna súprava
prípoj 1, funkcia	výstup pohonu
prípoj 2, funkcia	redukčný výstup

Prevádzkové podmienky a podmienky okolia

odolnosť proti korózii KBK ¹⁾	2
--	---

- 1) Trieda odolnosti proti korózii 2 podľa normy Festo 940 070:
Konštrukčné diely s miernymi nárokmi na odolnosť proti korózii. Vonkajšie viditeľné časti s požiadavkami predovšetkým na vzhľad povrchu, ktorý je vystavený priamemu kontaktu s okolitou pre priemysel bežnou atmosférou prípadne kontaktu s miediami, ako sú chladiace látky a mazivá.

Materiály

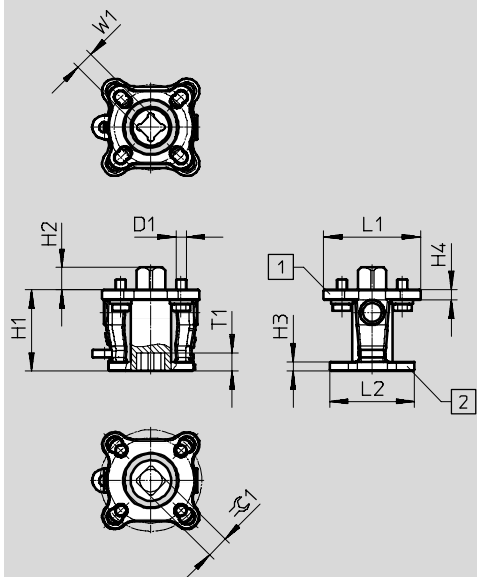
spojka	vysokolegovaná oceľ, nehrdzavejúca
montážny mostík	
kotúč	
skrutky	
poznámka o materiáli	v zmysle RoHS obsahuje LABS látky

Guľové ventily

príslušenstvo

Rozmery

sťahovanie CAD modelov → www.festo.sk



- 1 prípoj 1, výstup pohonu
- 2 prípoj 2, redukčný výstup

DARQ-K-V-...	D1	H1	H2	H3	H4	L1	L2	T1	W1 H11	≈ 1 h11
F04S11-F03S9-...	M5	40	11	3,2	5	46	23	9	9	11
F05S14-F03S9-...	M6	40	15	3,2	5	46	23	9	9	14
F05S14-F04S11-...	M6	40	15	3,2	5	46	23	11	11	14
F07S17-F04S11-...	M8	50	18	6	6	66	30,5	11	11	17
F07S17-F05S14-...	M8	50	18	6	6	66	30,5	15	14	17
F10S22-F05S14-...	M10	75	23	10	9,5	132,1	63	15	14	22
F10S22-F07S17-...	M10	75	23	10	9,5	132,1	63	18	17	22

Typové označenie

	prípoj		hmotnosť/kus [g]	č. dielu	typ	PE ¹⁾
	výstup pohonu	redukčný výstup				
	SW11	SW9	232	8088299	DARQ-K-V-F04S11-F03S9-R1	1
	SW14	SW9	255	8088301	DARQ-K-V-F05S14-F03S9-R1	
	SW14	SW11	342	8088297	DARQ-K-V-F05S14-F04S11-R1	
	SW17	SW11	563	8088302	DARQ-K-V-F07S17-F04S11-R1	
	SW17	SW14	771	8088303	DARQ-K-V-F07S17-F05S14-R1	
	SW22	SW14	1515	8088300	DARQ-K-V-F10S22-F05S14-R1	
	SW22	SW17	2010	8088298	DARQ-K-V-F10S22-F07S17-R1	

1) množstvo v balnej jednotke

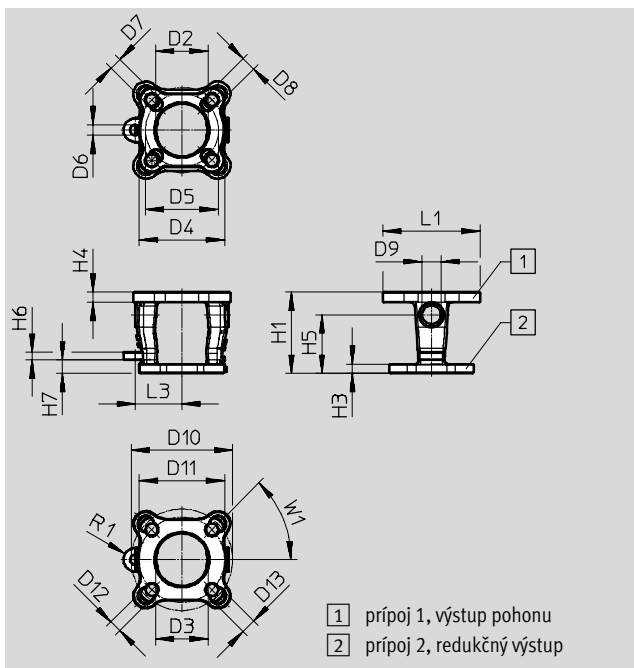
Guľové ventily

príslušenstvo

FESTO

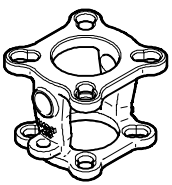
Montážny mostík DARQ

- prípoj 1,
funkcia: výstup pohonu
- prípoj 2,
funkcia: redukčný výstup
- materiály:
vysokolegovaná oceľ,
nehrdzavejúca
- v zmysle RoHS
- obsahuje LABS látky



Rozmery										
DARQ-B-...	D2	D3	D4	D5	D6	D7	D8	D9	D10	D11
	∅	∅	∅	∅	∅	∅	∅	∅	∅	∅
F0405-F0304- ...	25,9	25,9	42	36	5,1	6,1	6,1	9,4	50	42
F0507-F0405- ...	30,5	36,8	50	42	5,1	7,6	6,6	10,9	70	50
F0710-F0507- ...	38,6	50	70	50	5,1	8,9	7,1	14	102	70
F1012-F10- ...	69,9	76,2	-	102	5,1	-	11,2	17,3	125	102

Rozmery											
DARQ-B-...	D12	D13	H1	H3	H4	H5	H6	H7	L1	L3	W1
	∅	∅									
F0405-F0304- ...	6,1	7,6	39,9	3,2	5	28,2	3,8	7,1	46	22,9	45°
F0507-F0405- ...	7,6	10,2	50	6	6	36,3	3,8	7,1	66	30,5	45°
F0710-F0507- ...	8,9	10,9	74,9	9,5	9,5	50,5	3,8	7,1	102,1	39,1	45°
F1012-F10- ...	11,2	13	80	10	9,5	58,4	3,8	7,1	132,1	63	45°

Typové označenie											
	prípoj		KBK ¹⁾	hmotnosť/kus [g]	č. dielu	typ	PE ²⁾				
	výstup pohonu	redukčný výstup									
	prípojovací obrazec 04 a 05	prípojovací obrazec 03 a 04	2	120	8087462	DARQ-B-F0405-F0304-R1	1				
	prípojovací obrazec 05 a 07	prípojovací obrazec 04 a 05		300				8087463	DARQ-B-F0507-F0405-R1		
	prípojovací obrazec 10 a 12	prípojovací obrazec 10		950						8087464	DARQ-B-F1012-F10-R1
	prípojovací obrazec 07 a 10	prípojovací obrazec 05 a 07		1610							

1) Trieda odolnosti proti korózii 2 podľa normy Festo 940 070:
Konštrukčné diely s miernymi nárokmi na odolnosť proti korózii. Vonkajšie viditeľné časti s požiadavkami predovšetkým na vzhľad povrchu, ktorý je vystavený priamemu kontaktu s okolitou pre priemysel bežnou atmosférou prípadne kontaktu s médiami, ako sú chladiace látky a mazivá.

2) množstvo v balnej jednotke