

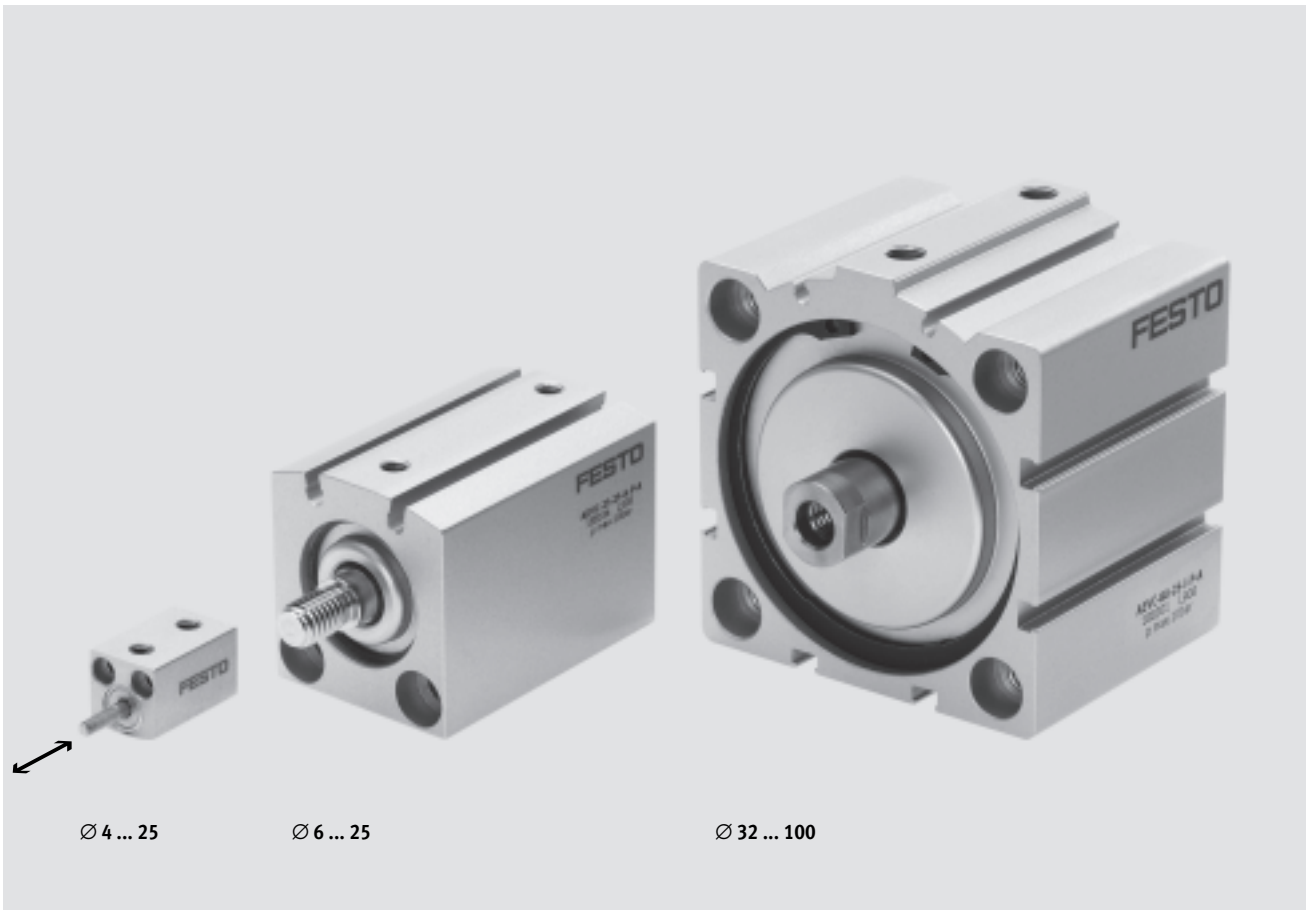


- nízkozdvihové valce s kompaktnou konštrukciou s pripojovacím obrazcom od \varnothing 32 mm
- optimalizovaný montážny priestor a výška
- varianty telies a piestnych tyčí prispôbené potrebám aplikácie



Nízkozdvihové valce ADVC/AEVC

hlavné údaje

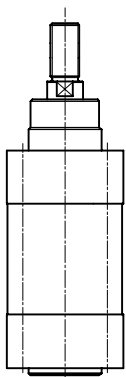
FESTO



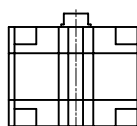
Stručný opis

-  - priemer
4 ... 100 mm
 -  - dĺžka zdvíhu
2,5 ... 25 mm
- Nízkozdvihové valce sú mimoriadne vhodné pre upínanie s krátkym zdvíhom, napr. v zariadeniach.
- Vyznačujú sa nasledujúcimi vlastnosťami:
- rýchla reakcia pri natlakovaní
 - veľké upínacie sily v porovnaní s ich veľkosťou
 - minimálny montážny priestor
 - integrované drážky pre kontaktné alebo bezkontaktné snímače polohy
 - rozmiestnenie otvorov pre upevnenie podľa VDMA 24562 pri \varnothing 32 ... 100 mm

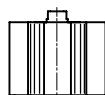
Montážny priestor pri zdvíhu 10 mm



100 %
normalizovaný
valec
DNC

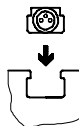


45 %
kompaktné valce
ADV

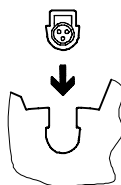


33 %
nízkozdvihový
valec
ADVC

Drážky pre snímače



drážka T pre snímače koncových polôh SME/SMT-8



kruhovú drážku pre snímače koncových polôh SME/SMT-10

Nízkozdvihové valce ADVC/AEVC

legenda k typovému označeniu

ADVC - 6 - 5 - A - P - A

typ

ADVC	dvojčinný nízkozdvihový valec
AEVC	jednočinný nízkozdvihový valec

piest Ø [mm]

zdvih [mm]

závit na piestnej tyči

A	vonkajší závit
I	vnútorný závit
	bez závit

tlmenie

P	elastické tlmiace krúžky obojstranne
---	--------------------------------------


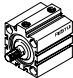
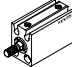
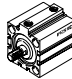

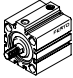
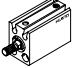
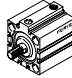
snímanie polohy

	bez snímania polohy
A	pre snímače koncových polôh

Nízkozdvihové valce ADVC/AEVC

FESTO

prehľad dodávok

funkcia	vyhotovenie	typ	piest Ø [mm]	zdvih [mm]	snímanie polohy
dvojčinný	bez snímania polohy				
		ADVC Ø 4 ... 25	4	2,5; 5	-
			6, 10, 12	5, 10	
			16, 20, 25	5, 10, 15, 20, 25	
		ADVC Ø 32 ... 100	32, 40	5, 10, 15, 20, 25	-
			50, 63, 80, 100	10, 15, 20, 25	
	so snímaním polohy				
		ADVC-...-A Ø 6 ... 25	6, 10, 12	5, 10	■
			16, 20, 25	5, 10, 15, 20, 25	
		ADVC-...-A Ø 32 ... 100	32, 40	5, 10, 15, 20, 25	■
50, 63, 80, 100			10, 15, 20, 25		
jednočinný	bez snímania polohy				
		AEVC Ø 4 ... 25	4	2,5; 5	-
			6, 10, 12	5, 10	
			16, 20, 25	5, 10, 25	
		AEVC Ø 32 ... 100	32	5, 10, 25	-
			40, 50, 63, 80, 100	10, 25	
	so snímaním polohy				
		AEVC-...-A Ø 6 ... 25	6, 10, 12	5, 10	■
			16, 20, 25	5, 10, 25	
		AEVC-...-A Ø 32 ... 100	32	5, 10, 25	■
40, 50, 63, 80, 100			10, 25		

Nízkozdvihové valce ADVC/AEVC

prehľad dodávok

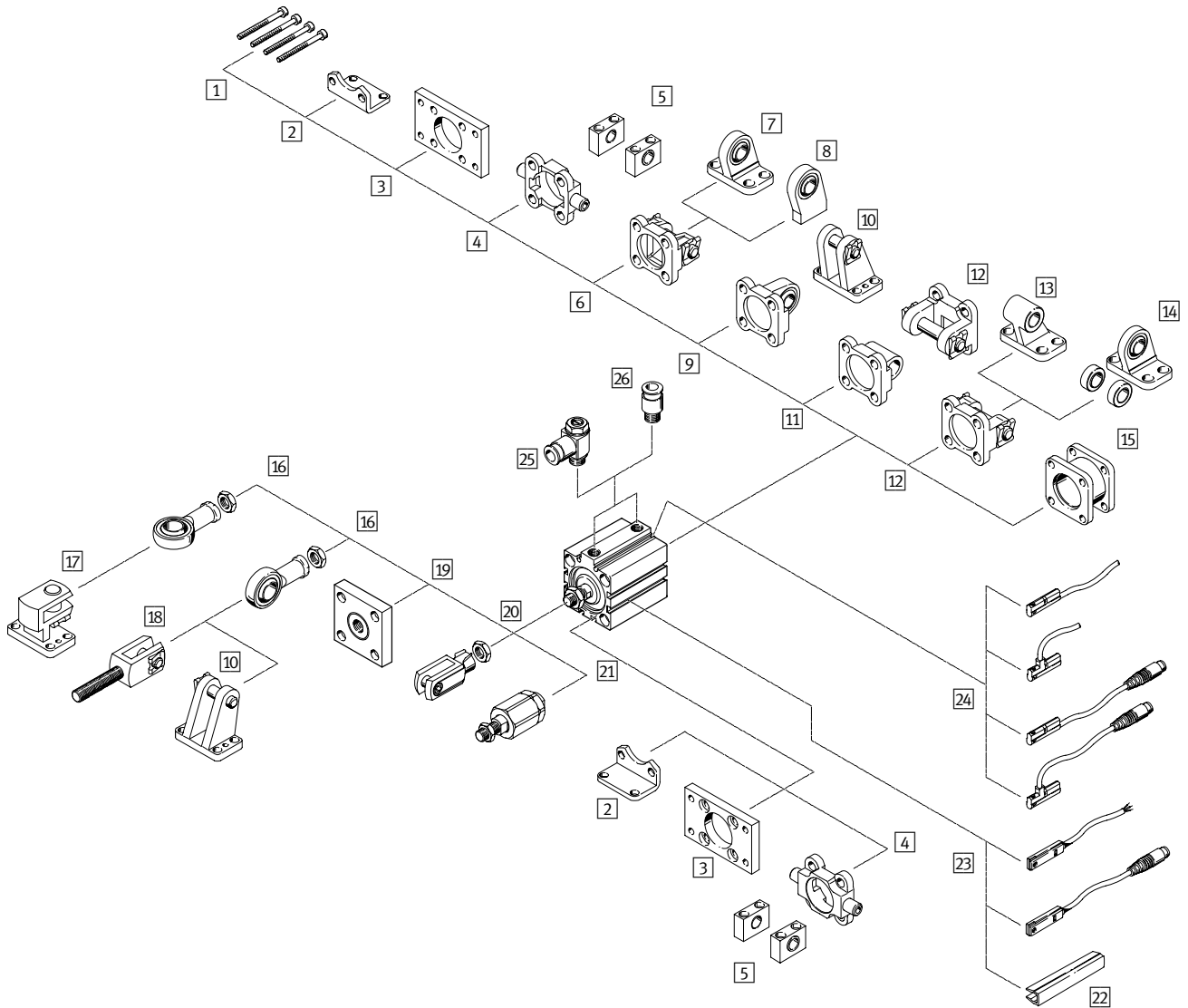
typ	piestna tyč			tlmenie	→ strana/internet
	s vonkajším závitom	s vnútorným závitom	bez závitů		
bez snímania polohy					
ADVC Ø 4 ... 25	■	■ od Ø 12	■ Ø 4 ... 12	■	8
ADVC Ø 32 ... 100	■	■	-	■	8
so snímaním polohy					
ADVC-...-A Ø 6 ... 25	■	■ od Ø 12	■ Ø 6 ... 12	■	16
ADVC-...-A Ø 32 ... 100	■	■	-	■	16
bez snímania polohy					
AEVC Ø 4 ... 25	■	■ od Ø 12	■ Ø 4 ... 12	■	24
AEVC Ø 32 ... 100	■	■	-	■	24
so snímaním polohy					
AEVC-...-A Ø 6 ... 25	■	■ od Ø 12	■ Ø 6 ... 12	■	30
AEVC-...-A Ø 32 ... 100	■	■	-	■	30

Nízkozdvihové valce ADVC/AEVC

prehľad príslušenstva

FESTO

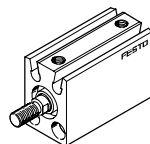
Ø 32 ... 100 mm



Ø4 ... 25 mm
bez snímania polohy



Ø6 ... 25 mm
so snímaním polohy



Nízkozdvihové valce ADVC/AEVC

prehľad príslušenstva

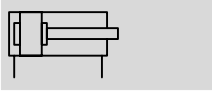
FESTO

Upevňovacie prvky a príslušenstvo						
	stručný opis	piest Ø			→ strana/internet	
		4, 6, 12	10, 16 ... 25	32 ... 100		
1	upevňovacie skrutky	nie je súčasťou dodávky	■ DIN 84	■ DIN 912	■ DIN 912	–
1	upevňovacie skrutky pre Ø 80, 100	nie je súčasťou dodávky	–	–	■	45
2	pätkové upevnenie HNC	pre ložiskový a uzatvárací kryt	–	–	■	37
3	prírubové upevnenie FNC	pre ložiskové a uzatváracie veko	–	–	■	38
4	výkyvný čap ZNCF	pre ložiskové a uzatváracie veko	–	–	■	39
5	ložiskový diel LNZG	–	–	–	■	40
6	výkyvná príruha SNC	pre uzatváracie veko	–	–	■	41
7	ložiskové puzdro LSNG	so sférickým uložením	–	–	■	45
8	ložiskové puzdro LSNSG	zvariteľné, so sférickým uložením	–	–	■	45
9	výkyvná príruha SNCS	so sférickým uložením pre uzatvárací kryt	–	–	■	43
10	ložiskové puzdro LBG	–	–	–	■	45
11	výkyvná príruha SNCL	pre uzatváracie veko	–	–	■	44
12	výkyvná príruha SNCB	pre uzatváracie veko	–	–	■	42
13	ložiskové puzdro LNG	–	–	–	■	45
14	ložiskové puzdro LSN	so sférickým uložením	–	–	■	45
15	viacprvková súprava DPNC	pre prepojenie dvoch valcov s rovnakým Ø piesta do jedného viacpolohového valca	–	–	■	36
16	kľbová hlavica SGS	so sférickým uložením	–	■	■	46
17	ložiskové puzdro, priečne LQG	–	–	■	■	45
18	vidlicová koncovka SGA	s vonkajším závitom	–	–	■	46
19	spojkový diel KSG	pre vyrovnanie radiálnych odchýlok	–	–	■	46
20	vidlicová koncovka SG	umožňuje výkyvný pohyb valca v jednej rovine	–	■	■	46
21	flexo spojka FK	pre vyrovnanie radiálnych a uhlových odchýlok	■ Ø 12	■	■	46
22	krytie drážky ABP-5-S	k ochrane káblov snímača a drážok snímača pred znečistením	–	–	■	47
23	snímače koncových polôh SME/SMT-8	integrovateľný v profilovej rúre valca	–	–	■	47
24	snímače koncových polôh SME/SMT-10	integrovateľný v profilovej rúre valca	–	■	■	48
25	škrtiaci spätný ventil GRLA	pre reguláciu rýchlostí	■	■	■	48
26	nástrčný prípoj QS	pre pripojenie hadíc stlačeného vzduchu s kalibrovaným vonkajším priemerom	■	■	■	quick star

Nízkozdvihový valec ADVC

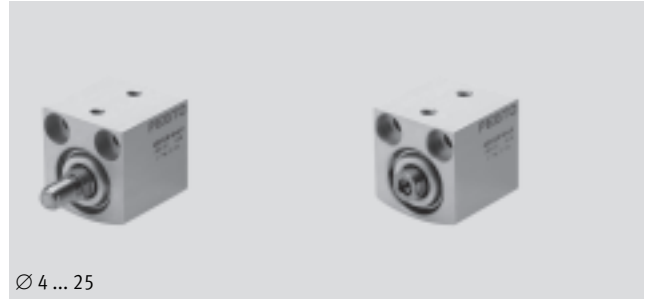
údajový list dvojčinný – bez snímania polohy

FESTO

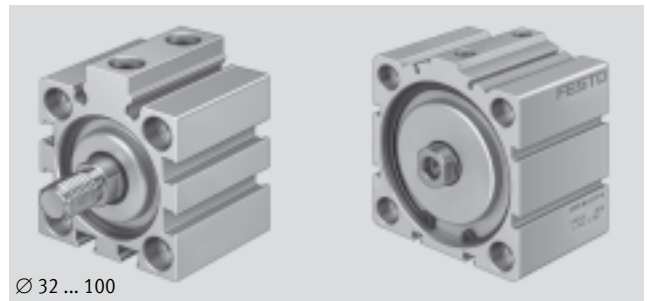


∅ - priemer
4 ... 100 mm

┆ - dĺžka zdvíhu
2,5 ... 25 mm



∅ 4 ... 25



∅ 32 ... 100

Všeobecné technické údaje													
piest ∅	4	6	10	12	16	20	25	32	40	50	63	80	100
pneumatický prípoj	M3	M3	M5	M5	M5	M5	M5	G1/8	G1/8	G1/8	G1/8	G1/8	G1/4
piestna tyč s vnútorným závitom	–	–	–	■	■	■	■	■	■	■	■	■	■
piestna tyč s vonkajším závitom	■	■	■	■	■	■	■	■	■	■	■	■	■
piestna tyč bez závitů	■	■	■	■	–	–	–	–	–	–	–	–	–
prevádzkové médium	stlačený vzduch podľa ISO 8573-1:2010 [7:4:4]												
upozornenie pre prevádzkové/ riadiace médium	prevádzka s mazaním možná (potrebné pri ďalšej prevádzke)												
konštrukcia	piest piestna tyč												
tlmenie	elastické tlmiace krúžky obojstranne												
spôsob upevnenia	s priebežným otvorom							s priebežným otvorom					
	–							s príslušenstvom					
montážna poloha	ľubovoľná												

Prevádzkové podmienky													
piest ∅	4	6	10	12	16	20	25	32	40	50	63	80	100
prevádzkový tlak [bar]	2 ... 8	1,5 ... 8	1 ... 8	1 ... 10				0,6 ... 10					
teplota okolia [°C]	–20 ... +80												
odolnosť proti korózii KBK ¹⁾	1												

1) Trieda odolnosti proti korózii 1 podľa normy Festo 940 070

Konštrukčné diely s nízkymi nárokmi na odolnosť proti korózii. Ochrana pri preprave a skladovaní. Diely bez požiadaviek na vzhľad povrchu, určené napr. do skrytých vnútorných priestorov alebo zadné kryty

Nízkozdvihový valec ADVC

údajový list dvojitý – bez snímania polohy

FESTO

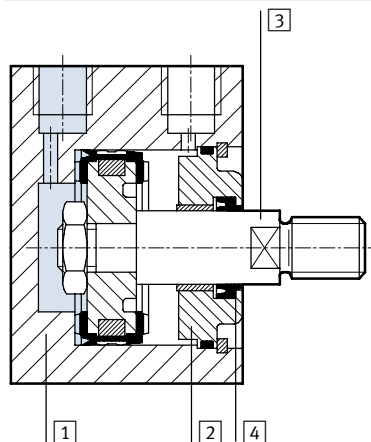
Sily [N] a energia nárazu [J]													
piest \varnothing	4	6	10	12	16	20	25	32	40	50	63	80	100
teoretická sila pri 6 bar, chod dopredu	7,5	17	47	68	121	189	295	483	754	1 178	1 870	3 016	4 712
teoretická sila pri 6 bar, spätný chod	5,7	13	40	51	91	141	247	415	686	1 056	1 750	2 847	4 418
max. energia nárazu v koncových polohách	0,003	0,005	0,03	0,06	0,10	0,14	0,18	0,26	0,36	0,60	0,64	0,90	1,20

Hmotnosť výrobku [g]													
zdvih [mm]	piest \varnothing												
	4	6	10	12	16	20	25	32	40	50	63	80	100
2,5	4	–	–	–	–	–	–	–	–	–	–	–	–
5	4,5	12,5	23	34	68	112	135	280	350	–	–	–	–
10	–	16	26	42	76	124	150	300	380	470	600	1 570	2 480
15	–	–	–	–	84	136	165	320	410	505	650	1 655	2 570
20	–	–	–	–	92	148	180	340	440	540	700	1 740	2 660
25	–	–	–	–	100	160	195	360	470	575	750	1 825	2 750

Pohybujúca sa hmotnosť [g]													
zdvih [mm]	piest \varnothing												
	4	6	10	12	16	20	25	32	40	50	63	80	100
2,5	0,2	–	–	–	–	–	–	–	–	–	–	–	–
5	0,25	1,2	2,8	6,6	11	22	27	46	69	–	–	–	–
10	–	1,5	3,3	7,7	13	25	30	51	74	127	178	339	719
15	–	–	–	–	15	28	33	56	79	135	186	351	739
20	–	–	–	–	17	31	36	61	84	143	194	363	759
25	–	–	–	–	19	34	39	66	89	151	202	375	779

Materiály

funkčný rez



Nízkozdvihový valec	\varnothing 4	\varnothing 6 ... 100
1 teleso valca	eloxovaný hliník	eloxovaný hliník
2 veko	eloxovaný hliník	eloxovaný hliník
3 piestna tyč	eloxovaný hliník	oceľ, vysoko legovaná
4 tesnenie piestnej tyče	nitrilový kaučuk	polyuretán
poznámka o materiáli	bez obsahu medi, PTFE a silikónu	bez obsahu medi, PTFE a silikónu

Nízkozdvihový valec ADVC

údajový list dvojčinný – bez snímania polohy

FESTO

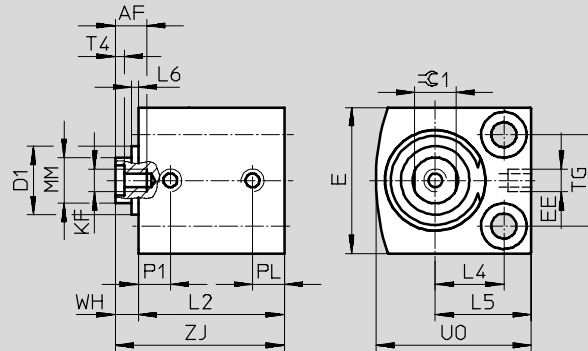
Rozmery

Ø 4 ... 25 mm

sťahovanie CAD modelov → www.festo.sk/engineering

ADVC-...-I-P

piestna tyč s vnútorným závitom



⚠ upozornenie

Ø 4 mm

Neprekračujte prípustnú hĺbku zaskrutkovania 3 mm a prípustný moment zatiahnutia 0,7 Nm.

Ø 10 mm

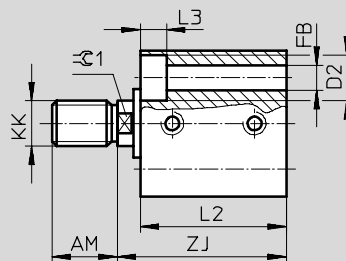
V závislosti od tolerancie môže veko ložiska prečnievať až 0,65 mm.

Ø 12 mm

V závislosti od tolerancie môže veko ložiska prečnievať až 0,35 mm.

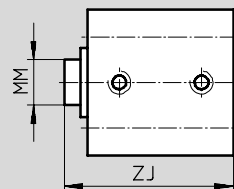
ADVC-...-A-P

piestna tyč s vonkajším závitom



ADVC-...-P

piestna tyč bez závitů



Nízkozdvihový valec ADVC

údajový list dvojčinný – bez snímania polohy

FESTO

∅ [mm]	zdvih [mm]	AF min.	AM -0,5	D1 ∅ max.	D2 ∅	E max.	EE	FB ∅	KF	KK	L2 +0,2	L3
4	2,5	-	6	-	3,3 ^{+0,1}	10	M3	1,8	-	M2	13	1,8
	5										15,5	
6	5	-	6	-	5 ^{+0,1}	13	M3	2,9	-	M3	16	2,9
	10										21	
10	5	-	8	7,5	5,8 ^{+0,1}	18	M5	3,4	-	M4	21	3,4
	10										24	
12	5	8	8	10,7	6 ^{H13}	20	M5	3,4	M3	M5	23	3,4
	10										28	
16	5	10	12	-	8 ^{H13}	25	M5	4,5	M4	M6	23	4,6
	10										28	
	15										33	
	20										38	
	25										43	
20	5	12	12	-	10 ^{H13}	32	M5	5,5	M5	M8	27	5,7
	10										32	
	15										37	
	20										42	
	25										47	
25	5	12	12	-	10 ^{H13}	38	M5	5,5	M5	M8	27,5	5,7
	10										32,5	
	15										37,5	
	20										42,5	
	25										47,5	

∅ [mm]	zdvih [mm]	L4	L5	L6 max.	MM ∅	P1	PL	T4	TG ±0,1	UO max.	WH	ZJ ±0,8	≈C1
4	2,5	4	6,5	-	2	3,7	3,2	-	5,8	10	1	14	-
	5											16,5	
6	5	6	9	-	3	4,7	3	-	7	14	1	17	-
	10											22	
10	5	8	11,5	0,7	4	5,2	5,2	-	11	19	1,5	22,5	-
	10					6	5,5					25,5	
12	5	9	13	0,4	6	5,75	5,75	1,5	13	22	4	27	5
	10					9	6					32	
16	5	11,5	16,5	-	8	6	6	2	15	27	4	27	7
	10					32							
	15					37							
	20					42							
	25					47							
20	5	15	21	-	10	7,5	7	2	20	34	5	32	9
	10											37	
	15											42	
	20											47	
	25											52	
25	5	15,5	21,5	-	10	8	6,5	2	26	37	5	32,5	9
	10											37,5	
	15											42,5	
	20											47,5	
	25											52,5	

Nízkozdvíhový valec ADVC

údajový list dvojčinný – bez snímania polohy

FESTO

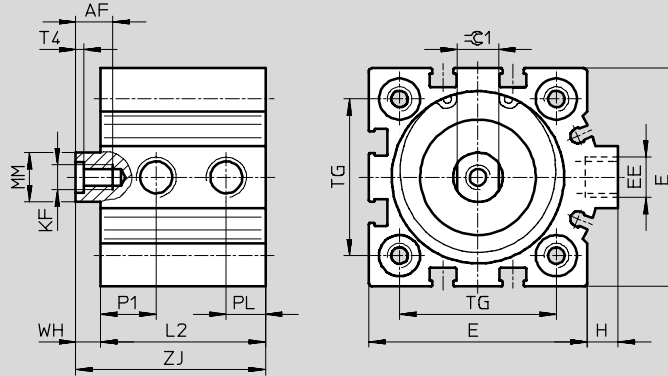
Rozmery

∅ 32 ... 100 mm

stahovanie CAD modelov → www.festo.sk/engineering

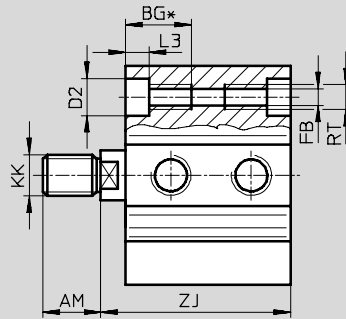
ADVC-...-I-P

piestna tyč s vnútorným závitom



ADVC-...-A-P**

piestna tyč s vonkajším závitom



∅	AF	AM	BG*	D2	E	EE	FB	H	KF	KK
[mm]	min.	-0,5	min.	∅ F9	max.		∅			
32	12	14	21,7	9	45	G1/8	5,2	7	M6	M10x1,25
40	12	14	21,7	9	53,5	G1/8	5,2	7	M6	M10x1,25
50	16	16	22,8	11	63,5	G1/8	6,8	7	M8	M12x1,25
63	16	16	22,8	11	75	G1/8	6,8	7,5	M8	M12x1,25
80	20	22	25	14	93	G1/8	8,5	7	M10	M16x1,5
100	24	28	25	14	113	G1/4	8,5	13	M12	M20x1,5

* Pri krátkej konštrukčnej dĺžke je závit priebežný.

** Matice pre závit piestnej tyče sú súčasťou dodávky.

Nízkozdvihový valec ADVC

údajový list dvojčinný – bez snímania polohy


FESTO

∅	zdvih	L2	L3	MM	P1	PL	RT	T4	TG	WH	ZJ	⊖C1
[mm]	[mm]	+0,2		∅					±0,1		±0,8	
32	5	34	5,7	12	9	8,5	M6	2,6	32,5	6	40	10
	10	39									45	
	15	44									50	
	20	49									55	
	25	54									60	
40	5	34,5	5,7	12	11	9	M6	2,6	38	6	40,5	10
	10	39,5									45,5	
	15	44,5									50,5	
	20	49,5									55,5	
	25	54,5									60,5	
50	10	38	6,8	16	11,3	9,5	M8	3,3	46,5	8	46	13
	15	43									51	
	20	48									56	
	25	53									61	
63	10	45	6,8	16	12,5	11,5	M8	3,3	56,5	8	53	13
	15	50									58	
	20	55									63	
	25	60									68	
80	10	50	9	20	15	15	M10	4,7	72	8	58	17
	15	55									63	
	20	60									68	
	25	65									73	
100	10	59	9	25	16,5	19	M10	6,1	89	10	69	22
	15	64									74	
	20	69									79	
	25	74									84	

Nízkozdvihový valec ADVC

údajový list dvojitý – bez snímania polohy

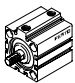
FESTO

Typové označenie								
typ	piest Ø [mm]	zdvih [mm]	piestna tyč s vonkajším závitom		piestna tyč s vnútorným závitom		piestna tyč bez závitů	
			č. dielu	typ	č. dielu	typ	č. dielu	typ
	4	2,5	188054	ADVC-4-2,5-A-P	-		526897	ADVC-4-2,5-P
		5	188055	ADVC-4-5-A-P			526898	ADVC-4-5-P
	6	5	188066	ADVC-6-5-A-P	-		526899	ADVC-6-5-P
		10	188067	ADVC-6-10-A-P			526900	ADVC-6-10-P
	10	5	188078	ADVC-10-5-A-P	-		526903	ADVC-10-5-P
		10	188079	ADVC-10-10-A-P			526904	ADVC-10-10-P
	12	5	188094	ADVC-12-5-A-P	188090	ADVC-12-5-I-P	530568	ADVC-12-5-P
		10	188095	ADVC-12-10-A-P	188091	ADVC-12-10-I-P	530569	ADVC-12-10-P
	16	5	188123	ADVC-16-5-A-P	188113	ADVC-16-5-I-P	-	
		10	188124	ADVC-16-10-A-P	188114	ADVC-16-10-I-P		
		15	188125	ADVC-16-15-A-P	188115	ADVC-16-15-I-P		
		20	188126	ADVC-16-20-A-P	188116	ADVC-16-20-I-P		
		25	188127	ADVC-16-25-A-P	188117	ADVC-16-25-I-P		
	20	5	188155	ADVC-20-5-A-P	188145	ADVC-20-5-I-P	-	
		10	188156	ADVC-20-10-A-P	188146	ADVC-20-10-I-P		
		15	188157	ADVC-20-15-A-P	188147	ADVC-20-15-I-P		
		20	188158	ADVC-20-20-A-P	188148	ADVC-20-20-I-P		
		25	188159	ADVC-20-25-A-P	188149	ADVC-20-25-I-P		
	25	5	188187	ADVC-25-5-A-P	188177	ADVC-25-5-I-P	-	
		10	188188	ADVC-25-10-A-P	188178	ADVC-25-10-I-P		
15		188189	ADVC-25-15-A-P	188179	ADVC-25-15-I-P			
20		188190	ADVC-25-20-A-P	188180	ADVC-25-20-I-P			
25		188191	ADVC-25-25-A-P	188181	ADVC-25-25-I-P			

Nízkozdvihový valec ADVC

údajový list dvojčinný – bez snímania polohy

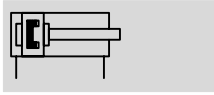
FESTO

Typové označenie						
typ	piest Ø [mm]	zdvih [mm]	piestna tyč s vonkajším závitom		piestna tyč s vnútorným závitom	
			č. dielu	typ	č. dielu	typ
	32	5	188219	ADVC-32-5-A-P	188209	ADVC-32-5-I-P
		10	188220	ADVC-32-10-A-P	188210	ADVC-32-10-I-P
		15	188221	ADVC-32-15-A-P	188211	ADVC-32-15-I-P
		20	188222	ADVC-32-20-A-P	188212	ADVC-32-20-I-P
		25	188223	ADVC-32-25-A-P	188213	ADVC-32-25-I-P
	40	5	188247	ADVC-40-5-A-P	188237	ADVC-40-5-I-P
		10	188248	ADVC-40-10-A-P	188238	ADVC-40-10-I-P
		15	188249	ADVC-40-15-A-P	188239	ADVC-40-15-I-P
		20	188250	ADVC-40-20-A-P	188240	ADVC-40-20-I-P
		25	188251	ADVC-40-25-A-P	188241	ADVC-40-25-I-P
	50	10	188272	ADVC-50-10-A-P	188264	ADVC-50-10-I-P
		15	188273	ADVC-50-15-A-P	188265	ADVC-50-15-I-P
		20	188274	ADVC-50-20-A-P	188266	ADVC-50-20-I-P
		25	188275	ADVC-50-25-A-P	188267	ADVC-50-25-I-P
	63	10	188296	ADVC-63-10-A-P	188288	ADVC-63-10-I-P
		15	188297	ADVC-63-15-A-P	188289	ADVC-63-15-I-P
		20	188298	ADVC-63-20-A-P	188290	ADVC-63-20-I-P
		25	188299	ADVC-63-25-A-P	188291	ADVC-63-25-I-P
	80	10	188320	ADVC-80-10-A-P	188312	ADVC-80-10-I-P
		15	188321	ADVC-80-15-A-P	188313	ADVC-80-15-I-P
20		188322	ADVC-80-20-A-P	188314	ADVC-80-20-I-P	
25		188323	ADVC-80-25-A-P	188315	ADVC-80-25-I-P	
100	10	188344	ADVC-100-10-A-P	188336	ADVC-100-10-I-P	
	15	188345	ADVC-100-15-A-P	188337	ADVC-100-15-I-P	
	20	188346	ADVC-100-20-A-P	188338	ADVC-100-20-I-P	
	25	188347	ADVC-100-25-A-P	188339	ADVC-100-25-I-P	

Nízkozdvihový valec ADVC

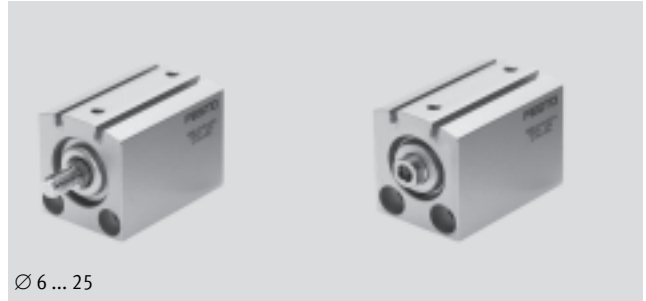
údajový list dvojčinný – so snímaním polohy

FESTO

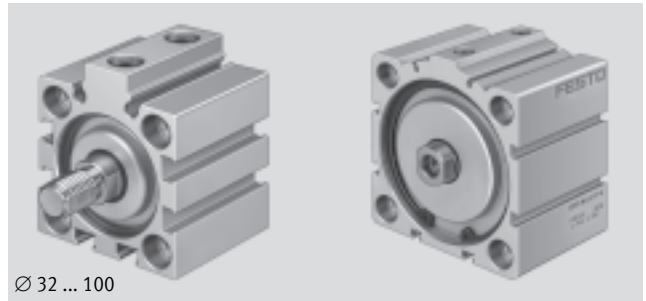


∅ - priemer
6 ... 100 mm

┆ - dĺžka zdvíhu
5 ... 25 mm



∅ 6 ... 25



∅ 32 ... 100

Všeobecné technické údaje												
piest ∅	6	10	12	16	20	25	32	40	50	63	80	100
pneumatický prípoj	M3	M5	M5	M5	M5	M5	G1/8	G1/8	G1/8	G1/8	G1/8	G1/4
piestna tyč s vnútorným závitom	–	–	■	■	■	■	■	■	■	■	■	■
piestna tyč s vonkajším závitom	■	■	■	■	■	■	■	■	■	■	■	■
piestna tyč bez závitú	■	■	■	–	–	–	–	–	–	–	–	–
prevádzkové médium	stlačený vzduch podľa ISO 8573-1:2010 [7:4:4]											
upozornenie pre prevádzkové/ riadiace médium	prevádzka s mazaním možná (potrebné pri ďalšej prevádzke)											
konštrukcia	piest piestna tyč											
tlmenie	elastické tlmiace krúžky obojstranne											
snímanie polohy	pre snímače koncových polôh											
spôsob upevnenia	s priebežným otvorom						s priebežným otvorom					
	–						s príslušenstvom					
montážna poloha	ľubovoľná											

Prevádzkové podmienky												
piest ∅	6	10	12	16	20	25	32	40	50	63	80	100
prevádzkový tlak [bar]	1,5 ... 8	1 ... 8	1 ... 10				0,6 ... 10					
teplota okolia [°C]	–20 ... +80 (Berte ohľad na rozsah použitia približovacích snímačov).											
odolnosť proti korózii KBK ¹⁾	1											

1) Trieda odolnosti proti korózii 1 podľa normy Festo 940 070

Konštrukčné diely s nízkymi nárokmi na odolnosť proti korózii. Ochrana pri preprave a skladovaní. Diely bez požiadaviek na vzhľad povrchu, určené napr. do skrytých vnútorných priestorov alebo zadné kryty

Nízkozdvihový valec ADVC

FESTO

údajový list dvojčinný – so snímaním polohy

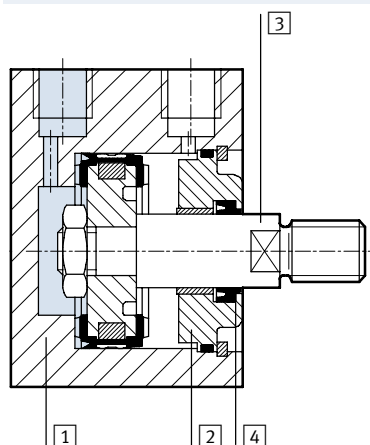
Sily [N] a energia nárazu [J]												
piest Ø	6	10	12	16	20	25	32	40	50	63	80	100
teoretická sila pri 6 bar, chod dopredu	17	47	68	121	189	295	483	754	1 178	1 870	3 016	4 712
teoretická sila pri 6 bar, spätný chod	13	40	51	91	141	247	415	686	1 056	1 750	2 847	4 418
max. energia nárazu v koncových polohách	0,005	0,03	0,06	0,10	0,14	0,18	0,26	0,36	0,60	0,64	0,90	1,20

Hmotnosť výrobku [g]												
zdvih [mm]	piest Ø											
	6	10	12	16	20	25	32	40	50	63	80	100
5	20	37	70	98	162	195	320	460	–	–	–	–
10	23	45	79	106	174	210	340	490	630	710	1 940	2 970
15	–	–	–	114	186	225	360	520	665	760	2 025	3 060
20	–	–	–	122	198	240	380	550	700	810	2 110	3 150
25	–	–	–	130	210	255	400	580	735	860	2 195	3 240

Pohybujúca sa hmotnosť [g]												
zdvih [mm]	piest Ø											
	6	10	12	16	20	25	32	40	50	63	80	100
5	1,7	3,2	8,5	15	26	32	50	66	–	–	–	–
10	2	3,7	9,6	17	29	35	55	71	116	158	289	555
15	–	–	–	19	32	38	60	76	124	166	301	575
20	–	–	–	21	35	41	65	81	132	174	313	595
25	–	–	–	23	38	44	70	86	140	182	325	615

Materiály

funkčný rez



Nízkozdvihový valec		
1	teleso valca	eloxovaný hliník
2	veko	eloxovaný hliník
3	piestna tyč	oceľ, vysoko legovaná
4	tesnenie piestnej tyče	polyuretán
	poznámka o materiáli	bez obsahu medi, PTFE a silikónu

Nízkozdvihový valec ADVC

údajový list dvojčinný – so snímaním polohy

FESTO

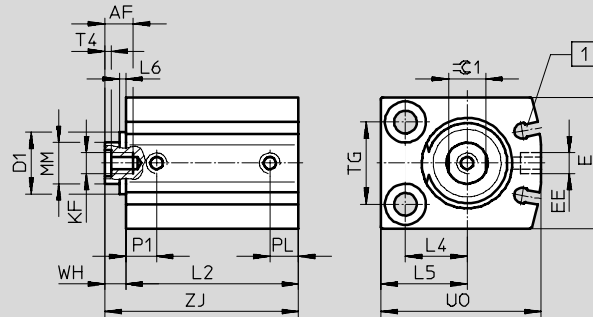
Rozmery

Ø 6 ... 25 mm

sťahovanie CAD modelov → www.festo.sk/engineering

ADVC-...-I-P-A

piestna tyč s vnútorným závitom



☺ upozornenie

Ø 10 mm

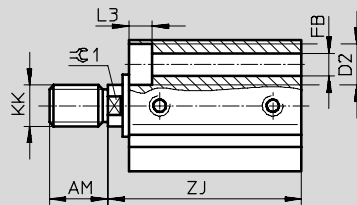
V závislosti od tolerancie môže veko ložiska prečnievať až 0,65 mm.

Ø 12 mm

V závislosti od tolerancie môže veko ložiska prečnievať až 0,35 mm.

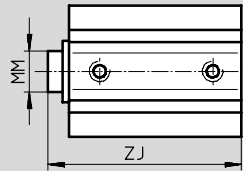
ADVC-...-A-P-A

piestna tyč s vonkajším závitom



ADVC-...-P-A

piestna tyč bez závitů



☐ Drážka pre bezdotykové snímače SME/SMT-10

Ø [mm]	zdvih [mm]	AF min.	AM -0,5	D1 Ø max.	D2 Ø	E max.	EE	FB Ø	KF	KK	L2 +0,2	L3
6	5	-	6	-	5 +0,1	16	M3	2,9	-	M3	25,5	2,9
	10										30,5	
10	5	-	8	7,5	5,8 +0,1	21	M5	3,4	-	M4	27	3,4
	10										32	
12	5	8	8	10,7	6 H13	24	M5	3,4	M3	M5	36	3,4
	10										41	
16	5	10	12	-	8 H13	28	M5	4,5	M4	M6	35	4,6
	10										40	
	15										45	
	20										50	
	25										55	
20	5	12	12	-	10 H13	32	M5	5,5	M5	M8	37	5,7
	10										42	
	15										47	
	20										52	
	25										57	
25	5	12	12	-	10 H13	38	M5	5,5	M5	M8	37	5,7
	10										42	
	15										47	
	20										52	
	25										57	

Nízkozdvihový valec ADVC

údajový list dvojčinný – so snímaním polohy

FESTO

∅ [mm]	zdvih [mm]	L4	L5	L6 max.	MM ∅	P1	PL	T4	TG ±0,1	UO max.	WH	ZJ ±0,8	≅C1
6	5	5	8	-	3	5,2	3	-	10	16	1	26,5	-
	10											31,5	
10	5	7	10,5	0,7	4	6	6	-	14	22	1,5	28,5	-
	10											33,5	
12	5	8	12	0,4	6	7	6	1,5	16	26	4	40	5
	10											45	
16	5	12	17	-	8	8	6	2	18	32	4	39	7
	10											44	
	15											49	
	20											54	
	25											59	
20	5	15	21	-	10	7,5	7	2	20	39	5	42	9
	10											47	
	15											52	
	20											57	
	25											62	
25	5	15,5	21,5	-	10	10	6	2	26	42	5	42	9
	10											47	
	15											52	
	20											57	
	25											62	

Nízkozdvihový valec ADVC

údajový list dvojčinný – so snímaním polohy

FESTO

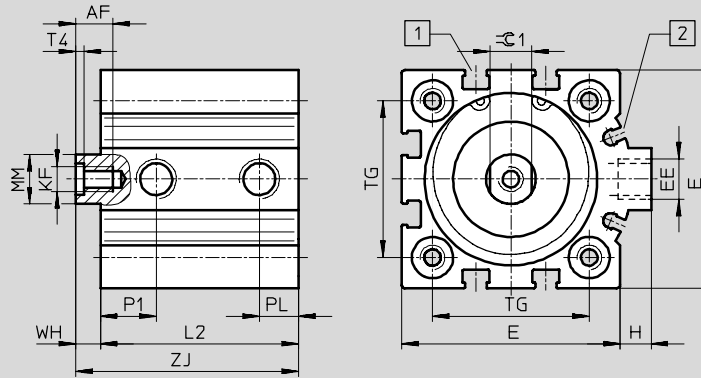
Rozmery

stahovanie CAD modelov → www.festo.sk/engineering

∅ 32 ... 100 mm

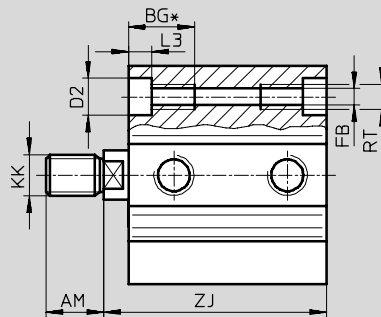
ADVC-...-I-P-A

piestna tyč s vnútorným závitom



ADVC-...-A-P-A**

piestna tyč s vonkajším závitom



- 1 drážka pre bezdotykové snímače SME/SMT-8
- 2 drážka pre bezdotykové snímače SME/SMT-10

∅	AF	AM	BG*	D2	E	EE	FB	H	KF	KK
[mm]	min.	-0,5	min.	∅ F9	max.		∅			
32	12	14	21,7	9	45	G $\frac{1}{8}$	5,2	7	M6	M10x1,25
40	12	14	21,7	9	53,5	G $\frac{1}{8}$	5,2	7	M6	M10x1,25
50	16	16	22,8	11	63,5	G $\frac{1}{8}$	6,8	7	M8	M12x1,25
63	16	16	22,8	11	75	G $\frac{1}{8}$	6,8	7,5	M8	M12x1,25
80	20	22	25	14	93	G $\frac{1}{8}$	8,5	7	M10	M16x1,5
100	24	28	25	14	113	G $\frac{1}{4}$	8,5	13	M12	M20x1,5

* Pri krátkej konštrukčnej dĺžke je závit priebežný.

** Matice pre závit piestnej tyče sú súčasťou dodávky.

Nízkozdvíhový valec ADVC

údajový list dvojčinný – so snímaním polohy

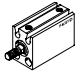
FESTO

∅ [mm]	zdvih [mm]	L2 +0,2	L3	MM ∅	P1	PL	RT	T4	TG ±0,1	WH	ZJ ±0,8	≈C1
32	5	38	5,7	12	9	8,5	M6	2,6	32,5	6	44	10
	10	43									49	
	15	48									54	
	20	53									59	
	25	58									64	
40	5	43	5,7	12	13,5	9,5	M6	2,6	38	6	49	10
	10	48									54	
	15	53									59	
	20	58									64	
	25	63									69	
50	10	48	6,8	16	11,3	9,5	M8	3,3	46,5	8	56	13
	15	53									61	
	20	58									66	
	25	63									71	
63	10	51	6,8	16	12,5	10,5	M8	3,3	56,5	8	59	13
	15	56									64	
	20	61									69	
	25	66									74	
80	10	59	9	20	15	8,5	M10	4,7	72	8	67	17
	15	64									72	
	20	69									77	
	25	74									82	
100	10	68	9	25	16,5	10,5	M10	6,1	89	10	78	22
	15	73									83	
	20	78									88	
	25	83									93	

Nízkozdvihový valec ADVC

údajový list dvojčinný – so snímaním polohy

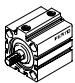
FESTO

Typové označenie								
typ	piest Ø [mm]	zdvih [mm]	piestna tyč s vonkajším závitom		piestna tyč s vnútorným závitom		piestna tyč bez závitů	
			č. dielu	typ	č. dielu	typ	č. dielu	typ
	6	5	188064	ADVC-6-5-A-P-A	-		526901	ADVC-6-5-P-A
		10	188065	ADVC-6-10-A-P-A			526902	ADVC-6-10-P-A
	10	5	188076	ADVC-10-5-A-P-A	-		526905	ADVC-10-5-P-A
		10	188077	ADVC-10-10-A-P-A			526906	ADVC-10-10-P-A
	12	5	188092	ADVC-12-5-A-P-A	188088	ADVC-12-5-I-P-A	530572	ADVC-12-5-P-A
		10	188093	ADVC-12-10-A-P-A	188089	ADVC-12-10-I-P-A	530573	ADVC-12-10-P-A
	16	5	188118	ADVC-16-5-A-P-A	188108	ADVC-16-5-I-P-A	-	
		10	188119	ADVC-16-10-A-P-A	188109	ADVC-16-10-I-P-A		
		15	188120	ADVC-16-15-A-P-A	188110	ADVC-16-15-I-P-A		
		20	188121	ADVC-16-20-A-P-A	188111	ADVC-16-20-I-P-A		
		25	188122	ADVC-16-25-A-P-A	188112	ADVC-16-25-I-P-A		
	20	5	188150	ADVC-20-5-A-P-A	188140	ADVC-20-5-I-P-A	-	
		10	188151	ADVC-20-10-A-P-A	188141	ADVC-20-10-I-P-A		
		15	188152	ADVC-20-15-A-P-A	188142	ADVC-20-15-I-P-A		
		20	188153	ADVC-20-20-A-P-A	188143	ADVC-20-20-I-P-A		
		25	188154	ADVC-20-25-A-P-A	188144	ADVC-20-25-I-P-A		
	25	5	188182	ADVC-25-5-A-P-A	188172	ADVC-25-5-I-P-A	-	
		10	188183	ADVC-25-10-A-P-A	188173	ADVC-25-10-I-P-A		
		15	188184	ADVC-25-15-A-P-A	188174	ADVC-25-15-I-P-A		
		20	188185	ADVC-25-20-A-P-A	188175	ADVC-25-20-I-P-A		
25		188186	ADVC-25-25-A-P-A	188176	ADVC-25-25-I-P-A			

Nízkozdvihový valec ADVC

údajový list dvojčinný – so snímaním polohy

FESTO

Typové označenie						
typ	piest Ø [mm]	zdvih [mm]	piestna tyč s vonkajším závitom		piestna tyč s vnútorným závitom	
			č. dielu	typ	č. dielu	typ
	32	5	188214	ADVC-32-5-A-P-A	188204	ADVC-32-5-I-P-A
		10	188215	ADVC-32-10-A-P-A	188205	ADVC-32-10-I-P-A
		15	188216	ADVC-32-15-A-P-A	188206	ADVC-32-15-I-P-A
		20	188217	ADVC-32-20-A-P-A	188207	ADVC-32-20-I-P-A
		25	188218	ADVC-32-25-A-P-A	188208	ADVC-32-25-I-P-A
	40	5	188242	ADVC-40-5-A-P-A	188232	ADVC-40-5-I-P-A
		10	188243	ADVC-40-10-A-P-A	188233	ADVC-40-10-I-P-A
		15	188244	ADVC-40-15-A-P-A	188234	ADVC-40-15-I-P-A
		20	188245	ADVC-40-20-A-P-A	188235	ADVC-40-20-I-P-A
		25	188246	ADVC-40-25-A-P-A	188236	ADVC-40-25-I-P-A
	50	10	188268	ADVC-50-10-A-P-A	188260	ADVC-50-10-I-P-A
		15	188269	ADVC-50-15-A-P-A	188261	ADVC-50-15-I-P-A
		20	188270	ADVC-50-20-A-P-A	188262	ADVC-50-20-I-P-A
		25	188271	ADVC-50-25-A-P-A	188263	ADVC-50-25-I-P-A
	63	10	188292	ADVC-63-10-A-P-A	188284	ADVC-63-10-I-P-A
		15	188293	ADVC-63-15-A-P-A	188285	ADVC-63-15-I-P-A
		20	188294	ADVC-63-20-A-P-A	188286	ADVC-63-20-I-P-A
		25	188295	ADVC-63-25-A-P-A	188287	ADVC-63-25-I-P-A
	80	10	188316	ADVC-80-10-A-P-A	188308	ADVC-80-10-I-P-A
		15	188317	ADVC-80-15-A-P-A	188309	ADVC-80-15-I-P-A
20		188318	ADVC-80-20-A-P-A	188310	ADVC-80-20-I-P-A	
25		188319	ADVC-80-25-A-P-A	188311	ADVC-80-25-I-P-A	
100	10	188340	ADVC-100-10-A-P-A	188332	ADVC-100-10-I-P-A	
	15	188341	ADVC-100-15-A-P-A	188333	ADVC-100-15-I-P-A	
	20	188342	ADVC-100-20-A-P-A	188334	ADVC-100-20-I-P-A	
	25	188343	ADVC-100-25-A-P-A	188335	ADVC-100-25-I-P-A	

Nízkozdvihový valec AEVC

údajový list jednočinný – bez snímania polohy

FESTO

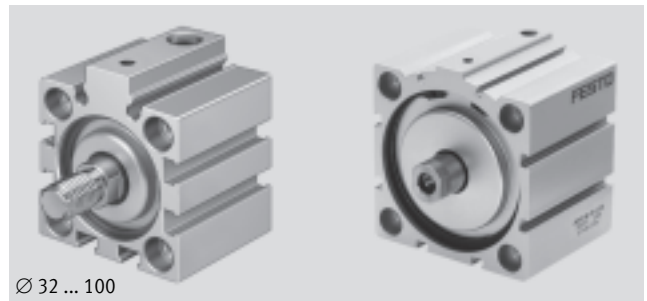


∅ - priemer
4 ... 100 mm

l - dĺžka zdvíhu
2,5 ... 25 mm



∅ 4 ... 25



∅ 32 ... 100

Všeobecné technické údaje													
piest ∅	4	6	10	12	16	20	25	32	40	50	63	80	100
pneumatický prípoj	M3	M3	M5	M5	M5	M5	M5	G1/8	G1/8	G1/8	G1/8	G1/8	G1/4
piestna tyč s vnútorným závitom	–	–	–	■	■	■	■	■	■	■	■	■	■
piestna tyč s vonkajším závitom	■	■	■	■	■	■	■	■	■	■	■	■	■
piestna tyč bez závitú	■	■	■	■	–	–	–	–	–	–	–	–	–
prevádzkové médium	stlačený vzduch podľa ISO 8573-1:2010 [7:4:4]												
upozornenie pre prevádzkové/ riadiace médium	prevádzka s mazaním možná (potrebné pri ďalšej prevádzke)												
konštrukcia	piest piestna tyč												
tlmenie	elastické tlmiace krúžky obojstranne												
spôsob upevnenia	s priebežným otvorom							s priebežným otvorom					
	–							s príslušenstvom					
montážna poloha	ľubovoľná												

Prevádzkové podmienky													
piest ∅	4	6	10	12	16	20	25	32	40	50	63	80	100
prevádzkový tlak [bar]	2,5 ... 8	2 ... 8	1,5 ... 8	1,5 ... 10				1 ... 10					
teplota okolia [°C]	–20 ... +80												
odolnosť proti korózii KBK ¹⁾	1												

1) Trieda odolnosti proti korózii 1 podľa normy Festo 940 070


Konštrukčné diely s nízkymi nárokmi na odolnosť proti korózii. Ochrana pri preprave a skladovaní. Diely bez požiadaviek na vzhľad povrchu, určené napr. do skrytých vnútorných priestorov alebo zadné kryty

Nízkozdvihový valec AEVC

údajový list jednočinný – bez snímania polohy

Sily [N] a energia nárazu [J]													
piest \varnothing	4	6	10	12	16	20	25	32	40	50	63	80	100
teoretická sila pri 6 bar, chod dopredu	5	11	41	59	105	170	270	450	700	1 120	1 800	2 900	4 500
teoretická sila, spätný chod	1	3	3	4	5	10 ¹⁾	15	22	28	40	50	85	140
max. energia nárazu v koncových polohách	0,003	0,005	0,03	0,06	0,10	0,14	0,18	0,26	0,36	0,60	0,64	0,90	1,20

1) AEVC-20-5-... = 5 N

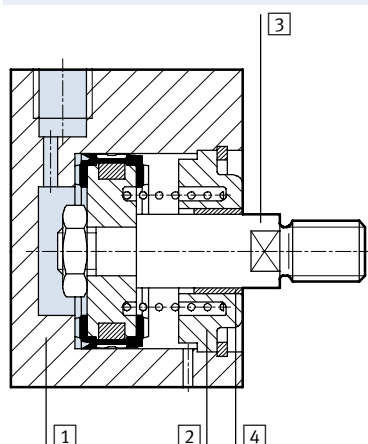
-  upozornenie Trenie je závislé od montážnej polohy a od zaťaženia. Jednočinné valce prevádzkovať podľa možnosti bez priečných síl.

Hmotnosť výrobku [g]													
zdvih [mm]	piest \varnothing												
	4	6	10	12	16	20	25	32	40	50	63	80	100
2,5	3,7	-	-	-	-	-	-	-	-	-	-	-	-
5	4,5	12	17	24	60	85	130	220	-	-	-	-	-
10	-	18	24	40	80	130	160	290	370	410	490	1 900	2 850
25	-	-	-	-	150	200	250	400	560	680	770	2 400	3 500

Pohybujúca sa hmotnosť [g]													
zdvih [mm]	piest \varnothing												
	4	6	10	12	16	20	25	32	40	50	63	80	100
2,5	0,15	-	-	-	-	-	-	-	-	-	-	-	-
5	0,2	1	2	4,4	8	14	22	40	-	-	-	-	-
10	-	1,4	2,6	6,9	11	21	25	48	65	105	157	327	678
25	-	-	-	-	19	32	37	62	83	140	191	365	739

Materiály

funkčný rez



Nízkozdvihový valec	\varnothing 4	\varnothing 6 ... 100
1 teleso valca	eloxovaný hliník	eloxovaný hliník
2 veko	eloxovaný hliník	eloxovaný hliník
3 piestna tyč	eloxovaný hliník	oceľ, vysoko legovaná
4 tesnenie piestnej tyče	nitrilový kaučuk	polyuretán
poznámka o materiáli	bez obsahu medi, PTFE a silikónu	bez obsahu medi, PTFE a silikónu

Nízkozdvihový valec AEVC

údajový list jednočinný – bez snímania polohy

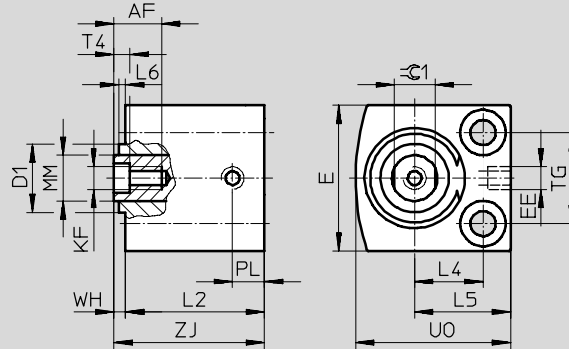
Rozmery

Ø 4 ... 25 mm

sťahovanie CAD modelov → www.festo.sk/engineering

AEVC-...-I-P

piestna tyč s vnútorným závitom



upozornenie

Ø 10 mm

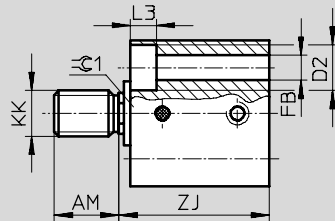
V závislosti od tolerancie môže veko ložiska prečnievať až 0,65 mm.

Ø 12 mm

V závislosti od tolerancie môže veko ložiska prečnievať až 0,35 mm.

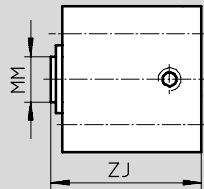
AEVC-...-A-P

piestna tyč s vonkajším závitom



AEVC-...-P

piestna tyč bez závitů



Nízkozdvihový valec AEVC

údajový list jednočinný – bez snímania polohy

FESTO

∅ [mm]	zdvih [mm]	AF min.	AM -0,5	D1 ∅ max.	D2 ∅	E max.	EE	FB ∅	KF	KK	L2 +0,2	L3
4	2,5	-	6	-	3,3 ^{+0,1}	10	M3	1,8	-	M2	13	1,8
	5										15,5	
6	5	-	6	-	5 ^{+0,1}	13	M3	2,9	-	M3	16	2,9
	10										23,4	
10	5	-	8	7,5	5,8 ^{+0,1}	18	M5	3,4	-	M4	16	3,4
	10										23	
12	5	8	8	10,7	6 ^{H13}	20	M5	3,4	M3	M5	16	3,4
	10										27,5	
16	5	10	12	-	8 ^{H13}	25	M5	4,5	M4	M6	20	4,6
	10										27,5	
	25										47	
20	5	8	12	-	10 ^{H13}	32	M5	5,5	M5	M8	20	5,7
	10	12									30,5	
	25	48,5										
25	5	12	12	-	10 ^{H13}	38	M5	5,5	M5	M8	26,1	5,7
	10										31,1	
	25										50,2	

∅ [mm]	zdvih [mm]	L4	L5	L6 max.	MM ∅	PL	T4	TG ±0,1	U0 max.	WH	ZJ ±0,8	≈C1
4	2,5	4	6,5	-	2	3,2	-	5,8	10	1	14	-
	5										16,5	
6	5	6	9	-	3	3	-	7	14	1	17	-
	10										24,4	
10	5	8	11,5	0,7	4	5,5	-	11	19	1	17	-
	10										24	
12	5	9	13	0,4	6	6	1,5	13	22	1	17	-
	10										28,5	
16	5	11,5	16,5	-	8	6	2	15	27	1	21	7
	10										28,5	
	25										48	
20	5	15	21	-	10	7	2	20	34	1	21	9
	10										31,5	
	25										49,5	
25	5	15,5	21,5	-	10	6,5	2	26	37	1	27,1	9
	10										32,1	
	25										51,2	

Nízkozdvihový valec AEVC

údajový list jednočinný – bez snímania polohy

FESTO

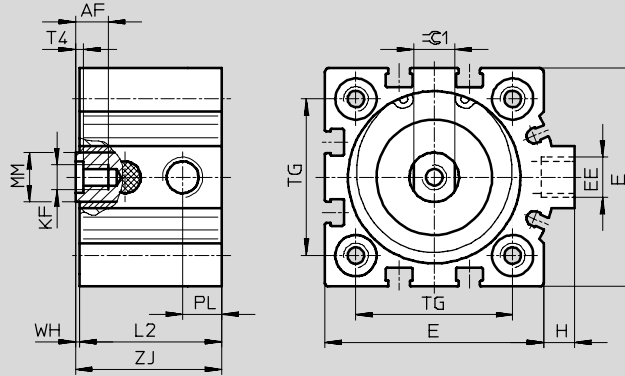
Rozmery

∅ 32 ... 100 mm

sťahovanie CAD modelov → www.festo.sk/engineering

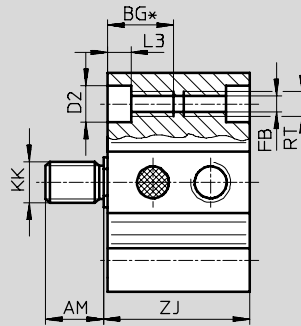
AEVC-...-I-P

piestna tyč s vnútorným závitom



AEVC-...-A-P**

piestna tyč s vonkajším závitom



∅	zdvih	AF	AM	BG*	D2	E	EE	FB	H	KF	KK	L2	L3	MM	PL	RT	T4	TG	WH	ZJ	∅C1
[mm]	[mm]	min.	-0,5	min.	F9	max.		∅				+0,2		∅				±0,1		±0,8	
32	5	12	14	21,7	9	45	G $\frac{1}{8}$	5,2	7	M6	M10x1,25	26	5,7	12	9,5	M6	2,6	32,5	1	27	10
	35											36									
	50											51									
40	10	12	14	21,7	9	53,5	G $\frac{1}{8}$	5,2	7	M6	M10x1,25	34,5	5,7	12	9,5	M6	2,6	38	1	35,5	10
	54,5											55,5									
50	10	16	16	22,8	11	63,5	G $\frac{1}{8}$	6,8	7	M8	M12x1,25	30,6	6,8	16	9,5	M8	3,3	46,5	0,5	31,1	13
	53											53,5									
63	10	16	16	22,8	11	75	G $\frac{1}{8}$	6,8	7,5	M8	M12x1,25	35	6,8	16	11,5	M8	3,3	56,5	1	36	13
	57											58									
80	10	20	22	25	14	93	G $\frac{1}{8}$	8,5	7	M10	M16x1,5	52	9	20	15	M10	4,7	72	1	53	17
	67											68									
100	10	24	28	25	14	113	G $\frac{1}{4}$	8,5	13	M12	M20x1,5	59	9	25	19	M10	6,1	89	1	60	22
	74											75									


* Pri krátkej konštrukčnej dĺžke je závit priebežný.

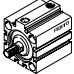
** Matica pre piestnu tyč s vonkajším závitom je súčasťou dodávky.

Nízkozdvihový valec AEVC

údajový list jednočinný – bez snímania polohy

FESTO

Typové označenie								
typ	piest Ø [mm]	zdvih [mm]	piestna tyč s vonkajším závitom		piestna tyč s vnútorným závitom		piestna tyč bez závitů	
			č. dielu	typ	č. dielu	typ	č. dielu	typ
	4	2,5	188052	AEVC-4-2,5-A-P	-		188050	AEVC-4-2,5-P
		5	188053	AEVC-4-5-A-P			188051	AEVC-4-5-P
	6	5	188062	AEVC-6-5-A-P	-		188058	AEVC-6-5-P
		10	188063	AEVC-6-10-A-P			188059	AEVC-6-10-P
	10	5	188074	AEVC-10-5-A-P	-		188070	AEVC-10-5-P
		10	188075	AEVC-10-10-A-P			188071	AEVC-10-10-P
	12	5	188086	AEVC-12-5-A-P	188082	AEVC-12-5-I-P	530566	AEVC-12-5-P
		10	188087	AEVC-12-10-A-P	188083	AEVC-12-10-I-P	530567	AEVC-12-10-P
	16	5	188105	AEVC-16-5-A-P	188099	AEVC-16-5-I-P	-	
		10	188106	AEVC-16-10-A-P	188100	AEVC-16-10-I-P		
		25	188107	AEVC-16-25-A-P	188101	AEVC-16-25-I-P		
	20	5	188137	AEVC-20-5-A-P	188131	AEVC-20-5-I-P	-	
		10	188138	AEVC-20-10-A-P	188132	AEVC-20-10-I-P		
		25	188139	AEVC-20-25-A-P	188133	AEVC-20-25-I-P		
	25	5	188169	AEVC-25-5-A-P	188163	AEVC-25-5-I-P	-	
		10	188170	AEVC-25-10-A-P	188164	AEVC-25-10-I-P		
		25	188171	AEVC-25-25-A-P	188165	AEVC-25-25-I-P		

Typové označenie								
typ	piest Ø [mm]	zdvih [mm]	piestna tyč s vonkajším závitom		piestna tyč s vnútorným závitom			
			č. dielu	typ	č. dielu	typ		
	32	5	188201	AEVC-32-5-A-P	188195	AEVC-32-5-I-P		
		10	188202	AEVC-32-10-A-P	188196	AEVC-32-10-I-P		
		25	188203	AEVC-32-25-A-P	188197	AEVC-32-25-I-P		
	40	10	188230	AEVC-40-10-A-P	188226	AEVC-40-10-I-P		
		25	188231	AEVC-40-25-A-P	188227	AEVC-40-25-I-P		
	50	10	188258	AEVC-50-10-A-P	188254	AEVC-50-10-I-P		
		25	188259	AEVC-50-25-A-P	188255	AEVC-50-25-I-P		
	63	10	188282	AEVC-63-10-A-P	188278	AEVC-63-10-I-P		
		25	188283	AEVC-63-25-A-P	188279	AEVC-63-25-I-P		
	80	10	188306	AEVC-80-10-A-P	188302	AEVC-80-10-I-P		
		25	188307	AEVC-80-25-A-P	188303	AEVC-80-25-I-P		
	100	10	188330	AEVC-100-10-A-P	188326	AEVC-100-10-I-P		
		25	188331	AEVC-100-25-A-P	188327	AEVC-100-25-I-P		

Nízkozdvihový valec AEVC

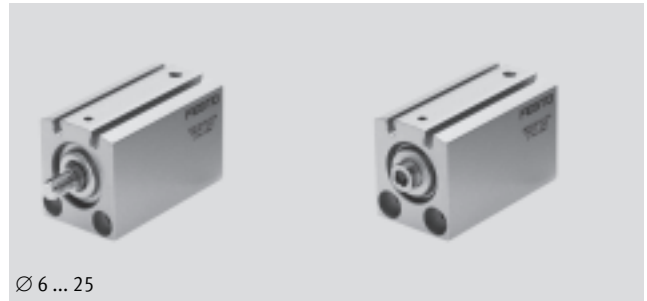
údajový list jednočinný – so snímaním polohy

FESTO

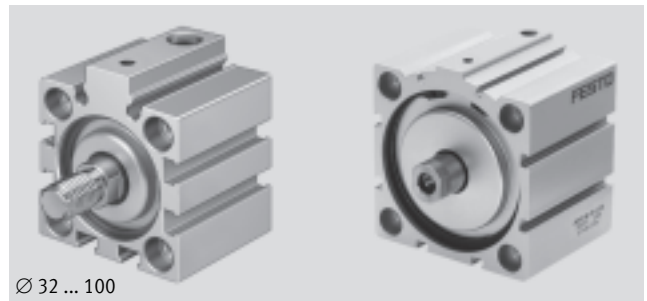


- Ø - priemer
6 ... 100 mm

- I - dĺžka zdvíhu
5 ... 25 mm



Ø 6 ... 25



Ø 32 ... 100

Všeobecné technické údaje												
piest Ø	6	10	12	16	20	25	32	40	50	63	80	100
pneumatický prípoj	M3	M5	M5	M5	M5	M5	G1/8	G1/8	G1/8	G1/8	G1/8	G1/4
piestna tyč s vnútorným závitom	-	-	■	■	■	■	■	■	■	■	■	■
piestna tyč s vonkajším závitom	■	■	■	■	■	■	■	■	■	■	■	■
piestna tyč bez závitů	■	■	■	-	-	-	-	-	-	-	-	-
prevádzkové médium	stlačený vzduch podľa ISO 8573-1:2010 [7:4:4]											
upozornenie pre prevádzkové/ riadiace médium	prevádzka s mazaním možná (potrebné pri ďalšej prevádzke)											
konštrukcia	piest piestna tyč											
tlmenie	elastické tlmiace krúžky obojstranne											
snímanie polohy	pre snímače koncových polôh											
spôsob upevnenia	s priebežným otvorom						s priebežným otvorom					
	-						s príslušenstvom					
montážna poloha	ľubovoľná											

Prevádzkové podmienky												
piest Ø	6	10	12	16	20	25	32	40	50	63	80	100
prevádzkový tlak [bar]	2 ... 8	1,5 ... 8	1,5 ... 10				1 ... 10					
teplota okolia [°C]	-20 ... +80 (Berte ohľad na rozsah použitia približovacích snímačov.)											
odolnosť proti korózii KBK ¹⁾	1											

1) Trieda odolnosti proti korózii 1 podľa normy Festo 940 070

Konštrukčné diely s nízkymi nárokmi na odolnosť proti korózii. Ochrana pri preprave a skladovaní. Diely bez požiadaviek na vzhľad povrchu, určené napr. do skrytých vnútorných priestorov alebo zadné kryty


Nízkozdvihový valec AEVC

údajový list jednočinný – so snímaním polohy

FESTO

Sily [N] a energia nárazu [J]												
piest Ø	6	10	12	16	20	25	32	40	50	63	80	100
teoretická sila pri 6 bar, chod dopredu	11	41	59	105	170	270	450	700	1 120	1 800	2 900	4 500
teoretická sila, spätný chod	3	3	4	5	10 ¹⁾	15	22	28	40	50	85	140
max. energia nárazu v koncových polohách	0,005	0,03	0,06	0,10	0,14	0,18	0,26	0,36	0,60	0,64	0,90	1,20

1) AEVC-20-5-... = 5 N

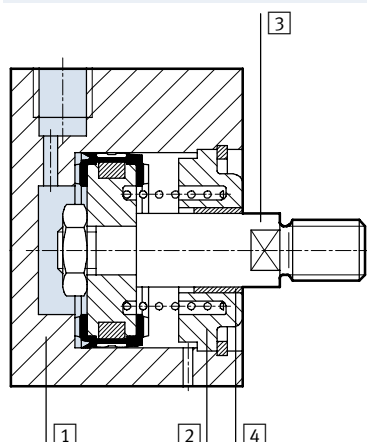
-  upozornenie Trenie je závislé od montážnej polohy a od zaťaženia. Jednočinné valce prevádzkovať podľa možnosti bez priečných síl.

Hmotnosť výrobku [g]												
zdvih [mm]	piest Ø											
	6	10	12	16	20	25	32	40	50	63	80	100
5	19	37	70	95	160	195	320	–	–	–	–	–
10	23	44	79	105	170	205	340	490	630	720	1 940	2 970
25	–	–	–	130	200	250	390	580	730	870	3 290	3 220

Pohybujúca sa hmotnosť [g]												
zdvih [mm]	piest Ø											
	6	10	12	16	20	25	32	40	50	63	80	100
5	1,5	3	8,5	15	26	32	49	–	–	–	–	–
10	1,8	3,5	9,5	17	29	35	54	70	116	155	284	546
25	–	–	–	26	40	47	67	83	140	179	321	604

Materiály

funkčný rez



Nízkozdvihový valec		
1	teleso valca	eloxovaný hliník
2	veko	eloxovaný hliník
3	piestna tyč	oceľ, vysoko legovaná
4	tesnenie piestnej tyče	polyuretán
poznámka o materiáli		bez obsahu medi, PTFE a silikónu

Nízkozdvihový valec AEVC

údajový list jednočinný – so snímaním polohy

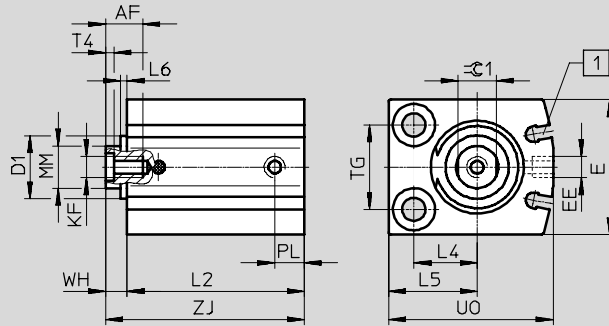
Rozmery

Ø 6 ... 25 mm

sťahovanie CAD modelov → www.festo.sk/engineering

AEVC-...-I-P-A

piestna tyč s vnútorným závitom



⚠ upozornenie

Ø 10 mm

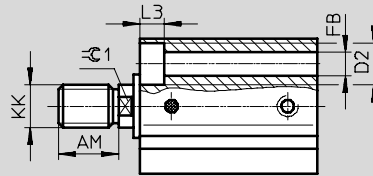
V závislosti od tolerancie môže veko ložiska prečnievať až 0,65 mm.

Ø 12 mm

V závislosti od tolerancie môže veko ložiska prečnievať až 0,35 mm.

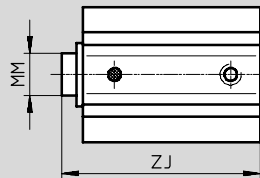
AEVC-...-A-P-A

piestna tyč s vonkajším závitom



AEVC-...-P-A

piestna tyč bez závitú



1 drážka pre bezdotykové snímače SME/SMT-10

Nízkozdvihový valec AEVC

údajový list jednočinný – so snímaním polohy

FESTO

∅ [mm]	zdvih [mm]	AF min.	AM -0,5	D1 ∅ max.	D2 ∅	E max.	EE	FB ∅	KF	KK	L2 +0,2	L3
6	5	-	6	-	5 +0,1	16	M3	2,9	-	M3	25,5	2,9
	10										30,5	
10	5	-	8	7,5	5,8 +0,1	21	M5	3,4	-	M4	27	3,4
	10										32	
12	5	8	8	10,7	6 H13	24	M5	3,4	M3	M5	36	3,4
	10										41	
16	5	10	12	-	8 H13	28	M5	4,5	M4	M6	35	4,6
	10										40	
	25										59,5	
20	5	12	12	-	10 H13	32	M5	5,5	M5	M8	37	5,7
	10										42	
	25										60	
25	5	12	12	-	10 H13	38	M5	5,5	M5	M8	37	5,7
	10										42	
	25										61,1	

∅ [mm]	zdvih [mm]	L4	L5	L6 max.	MM ∅	PL	T4	TG ±0,1	U0 max.	WH	ZJ ±0,8	≈C1
6	5	5	8	-	3	3	-	10	16	1	26,5	-
	10										31,5	
10	5	7	10,5	0,7	4	6	-	14	22	1,5	28,5	-
	10										33,5	
12	5	8	12	0,4	6	6	1,5	16	26	4	40	5
	10										45	
16	5	12	17	-	8	6	2	18	32	4	39	7
	10										44	
	25										63,5	
20	5	15	21	-	10	7	2	20	39	5	42	9
	10										47	
	25										65	
25	5	15,5	21,5	-	10	6	2	26	42	5	42	9
	10										47	
	25										66,1	

Nízkozdvihový valec AEVC

údajový list jednočinný – so snímaním polohy

FESTO

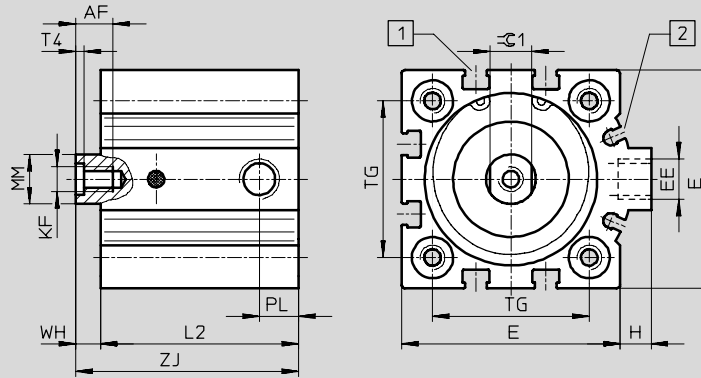
Rozmery

Ø 32 ... 100 mm

stahovanie CAD modelov → www.festo.sk/engineering

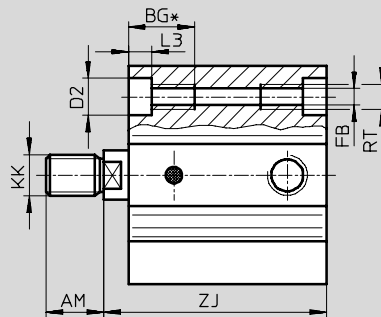
AEVC-...-I-P-A

piestna tyč s vnútorným závitom



AEVC-...-A-P-A**

piestna tyč s vonkajším závitom



- 1 drážka pre bezdotykové snímače SME/SMT-8
- 2 drážka pre bezdotykové snímače SME/SMT-10

Ø	zdvih [mm]	AF min.	AM -0,5	BG* min.	D2 Ø F9 max.	E	EE Ø	FB Ø	H	KF	KK	L2	L3	MM Ø	PL	RT	T4	TG	WH	ZJ	±0.1
32	5	12	14	21,7	9	45	G1/8	5,2	7	M6	M10x1,25	38	5,7	12	8,5	M6	2,6	32,5	6	44	10
	10											43								49	
	25											58								64	
40	10	12	14	21,7	9	53,5	G1/8	5,2	7	M6	M10x1,25	48	5,7	12	9,5	M6	2,6	38	6	54	10
	25											63								69	
50	10	16	16	22,8	11	63,5	G1/8	6,8	7	M8	M12x1,25	50	6,8	16	9,5	M8	3,3	46,5	8	58	13
	25											65								73	
63	10	16	16	22,8	11	75	G1/8	6,8	7,5	M8	M12x1,25	51	6,8	16	10,5	M8	3,3	56,5	8	59	13
	25											66								74	
80	10	20	22	25	14	93	G1/8	8,5	7	M10	M16x1,5	59	9	20	8,5	M10	4,7	72	8	67	17
	25											74								82	
100	10	24	28	25	14	113	G1/4	8,5	13	M12	M20x1,5	68	9	25	10,5	M10	6,1	89	10	78	22
	25											83								93	

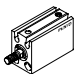
* Pri krátkej konštrukčnej dĺžke je závit priebežný.

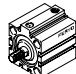
** Matica pre piestnu tyč s vonkajším závitom je súčasťou dodávky.

Nízkozdvihový valec AEVC

údajový list jednočinný – so snímaním polohy

FESTO

Typové označenie								
typ	piest Ø [mm]	zdvih [mm]	piestna tyč s vonkajším závitom		piestna tyč s vnútorným závitom		piestna tyč bez závitů	
			č. dielu	typ	č. dielu	typ	č. dielu	typ
	6	5	188060	AEVC-6-5-A-P-A	-		188056	AEVC-6-5-P-A
		10	188061	AEVC-6-10-A-P-A			188057	AEVC-6-10-P-A
	10	5	188072	AEVC-10-5-A-P-A	-		188068	AEVC-10-5-P-A
		10	188073	AEVC-10-10-A-P-A			188069	AEVC-10-10-P-A
	12	5	188084	AEVC-12-5-A-P-A	188080	AEVC-12-5-I-P-A	530570	AEVC-12-5-P-A
		10	188085	AEVC-12-10-A-P-A	188081	AEVC-12-10-I-P-A	530571	AEVC-12-10-P-A
	16	5	188102	AEVC-16-5-A-P-A	188096	AEVC-16-5-I-P-A	-	
		10	188103	AEVC-16-10-A-P-A	188097	AEVC-16-10-I-P-A		
		25	188104	AEVC-16-25-A-P-A	188098	AEVC-16-25-I-P-A		
	20	5	188134	AEVC-20-5-A-P-A	188128	AEVC-20-5-I-P-A	-	
		10	188135	AEVC-20-10-A-P-A	188129	AEVC-20-10-I-P-A		
		25	188136	AEVC-20-25-A-P-A	188130	AEVC-20-25-I-P-A		
	25	5	188166	AEVC-25-5-A-P-A	188160	AEVC-25-5-I-P-A	-	
		10	188167	AEVC-25-10-A-P-A	188161	AEVC-25-10-I-P-A		
		25	188168	AEVC-25-25-A-P-A	188162	AEVC-25-25-I-P-A		

Typové označenie								
typ	piest Ø [mm]	zdvih [mm]	piestna tyč s vonkajším závitom		piestna tyč s vnútorným závitom			
			č. dielu	typ	č. dielu	typ		
	32	5	188198	AEVC-32-5-A-P-A	188192	AEVC-32-5-I-P-A		
		10	188199	AEVC-32-10-A-P-A	188193	AEVC-32-10-I-P-A		
		25	188200	AEVC-32-25-A-P-A	188194	AEVC-32-25-I-P-A		
	40	10	188228	AEVC-40-10-A-P-A	188224	AEVC-40-10-I-P-A		
		25	188229	AEVC-40-25-A-P-A	188225	AEVC-40-25-I-P-A		
	50	10	188256	AEVC-50-10-A-P-A	188252	AEVC-50-10-I-P-A		
		25	188257	AEVC-50-25-A-P-A	188253	AEVC-50-25-I-P-A		
	63	10	188280	AEVC-63-10-A-P-A	188276	AEVC-63-10-I-P-A		
		25	188281	AEVC-63-25-A-P-A	188277	AEVC-63-25-I-P-A		
	80	10	188304	AEVC-80-10-A-P-A	188300	AEVC-80-10-I-P-A		
		25	188305	AEVC-80-25-A-P-A	188301	AEVC-80-25-I-P-A		
	100	10	188328	AEVC-100-10-A-P-A	188324	AEVC-100-10-I-P-A		
		25	188329	AEVC-100-25-A-P-A	188325	AEVC-100-25-I-P-A		

Nízkozdvihové valce ADVC/AEVC

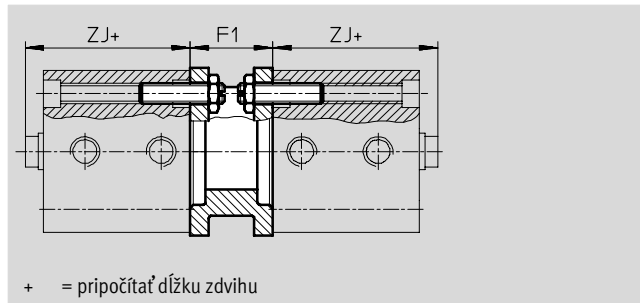
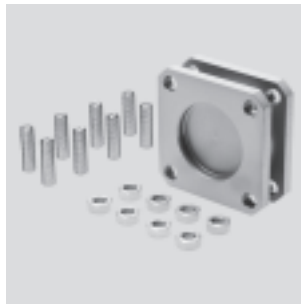
príslušenstvo

FESTO

Viacprvková súprava DPNC

materiál:

príruba: hliníková tvárna zliatina
závitové kolíky, šesťhranné matice:
pozinkovaná oceľ
bez obsahu medi a PTFE
v zmysle RoHS



Rozmery a údaje pre objednávku									
pre \varnothing [mm]	zdvih [mm]	F1	Z)				hmotnosť [g]	č. dielu	typ
			bez snímania polohy		so snímaním polohy				
			ADVC	AEVC	ADVC	AEVC			
32	5	27	35	22	39	39	85	174418	DPNC-32
	10, 15, 20, 25			26					
40	5, 10	27	35,5	25,5	44	44	115	174419	DPNC-40
	15, 20, 25			30,5					
50	10	32	36	21,1	46	48	210	174420	DPNC-50
	15, 20, 25			28,5					
63	10	28	43	26	49	49	360	174421	DPNC-63
	15, 20, 25			33					
80	10, 15, 20, 25	38	48	43	57	57	620	174422	DPNC-80
100	10, 15, 20, 25	38	59	50	68	68	1 190	174423	DPNC-100

Spojenie dvoch valcov s rovnakým \varnothing piesta do jedného trojpolohového alebo štvorpolohového valca

Trojpolohový alebo štvorpolohový valec sa skladá z dvoch oddelených valcov, ktorých piestne tyče sa

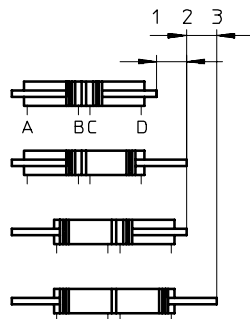
vysúvajú protichodne. Tento typ valca tak môže podľa ovládania a pomerov medzi posuvmi dosiahnuť až štyri

polohy, z ktorých každá je určená na dojazd na doraz. Je potrebné si uvedomiť, že pri upevnení konca piestnej

tyče sa teleso valca pohybuje. Valec musí byť pripojený pomocou pohyblivých prívodov.

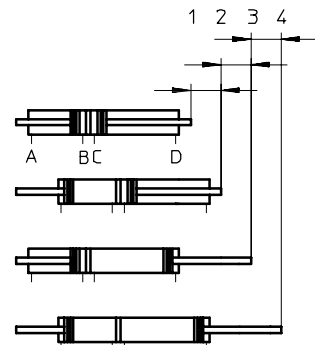
realizácia 3 polôh

K tomu potrebujeme dva valce s rovnakým zdvihom, ktoré musia byť vzájomne spojené.



realizácia 4 polôh

K tomu potrebujeme dva valce s rôznymi zdvihmi, ktoré musia byť vzájomne spojené.



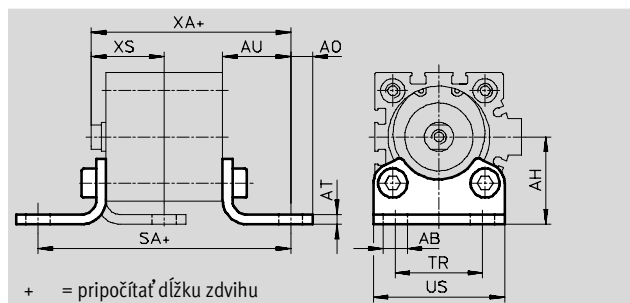
Nízkozdvihové valce ADVC/AEVC

príslušenstvo

FESTO

Pätkové upevnenie HNC

materiál:
pozinkovaná oceľ
bez obsahu medi a PTFE




Rozmery a údaje pre objednávku

pre Ø [mm]	zdvih [mm]	AB Ø	AH	AO	AT	AU	SA				TR	US
							bez snímania polohy ADVC		so snímaním polohy AEVC			
32	5	7	32	6,5	4	24	77	69	81	81	32	45
	73											
40	5, 10	10	36	9	4	28	85,5	80,5	94	94	36	54
	85,5											
50	10	10	45	9,5	5	32	92	84,6	102	104	45	64
	92											
63	10	10	50	12,5	5	32	99	89	105	105	50	75
	96											
80	10, 15, 20, 25	12	63	15	6	41	122	124	131	131	63	93
100	10, 15, 20, 25	14,5	71	17,5	6	41	131	131	140	140	75	110

pre Ø [mm]	zdvih [mm]	XA				XS				KBK ¹⁾	hmotnosť [g]	č. dielu	typ
		bez snímania polohy ADVC		so snímaním polohy AEVC		bez snímania polohy ADVC		so snímaním polohy AEVC					
32	5	59	46	63	63	26	21	26	26	2	144	174369	HNC-32
	50												
40	5, 10	63,5	53,5	72	72	30	25	30	30	2	193	174370	HNC-40
	58,5												
50	10	68	53,1	78	80	35	27,5	35	35	2	353	174371	HNC-50
	60,5												
63	10	75	58	81	81	35	28	35	35	2	436	174372	HNC-63
	65												
80	10, 15, 20, 25	89	84	98	98	43	36	43	43	2	829	174373	HNC-80
100	10, 15, 20, 25	100	91	109	109	45	36	45	45	2	1 009	174374	HNC-100

1) Trieda odolnosti proti korózii 2 podľa normy Festo 940 070

Konstruktívne diely s miernymi nárokmi na odolnosť proti korózii. Vonkajšie viditeľné časti s požiadavkami predovšetkým na vzhľad povrchu, ktorý je vystavený priamemu kontaktu s okolitou pre priemysel bežnou atmosférou prípadne médiami, ako sú chladiace látky a mazivá.

 upozornenie
Pre montáž veľkostí Ø 80 mm
a Ø 100 mm sú potrebné skrutky
so špeciálnou dĺžkou → 45

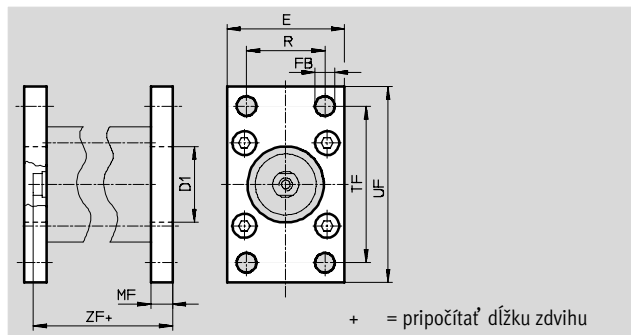
Nízkozdvihové valce ADVC/AEVC

príslušenstvo

FESTO

Prírubové upevnenie FNC

materiál:
pozinkovaná oceľ
bez obsahu medi a PTFE
v zmysle RoHS



Rozmery a údaje pre objednávku								
pre Ø [mm]	zdvih [mm]	D1 Ø H11	E	FB Ø H13	MF	R	TF	UF
32	5	30	45	7	10	32	64	80
	10, 15, 20, 25							
40	5, 10	35	54	9	10	36	72	90
	15, 20, 25							
50	10	40	65	9	12	45	90	110
	15, 20, 25							
63	10	45	75	9	12	50	100	120
	15, 20, 25							
80	10, 15, 20, 25	45	93	12	16	63	126	150
100	10, 15, 20, 25	55	110	14	16	75	150	175

pre Ø [mm]	zdvih [mm]	ZF				KBK ¹⁾	hmotnosť [g]	č. dielu	typ
		bez snímania polohy		so snímaním polohy					
		ADVC	AEVC	ADVC	AEVC				
32	5	45	32	49	49	1	221	174376	FNC-32
	10, 15, 20, 25		36						
40	5, 10	45,5	35,5	54	54	1	291	174377	FNC-40
	15, 20, 25		40,5						
50	10	48	33,5	58	60	1	536	174378	FNC-50
	15, 20, 25		40,5						
63	10	55	38	61	61	1	679	174379	FNC-63
	15, 20, 25		45						
80	10, 15, 20, 25	64	59	73	73	1	1 495	174380	FNC-80
100	10, 15, 20, 25	75	66	84	84	1	2 041	174381	FNC-100

1) Trieda odolnosti proti korózii 1 podľa normy Festo 940 070
Konštrukčné diely s nízkymi nárokmi na odolnosť proti korózii. Ochrana pri preprave a skladovaní. Diely bez požiadaviek na vzhľad povrchu, určené napr. do skrytých vnútorných priestorov alebo zadné kryty.

⚠ upozornenie
Pre montáž veľkostí Ø 80 mm
a Ø 100 mm sú potrebné skrutky
so špeciálnou dĺžkou →45

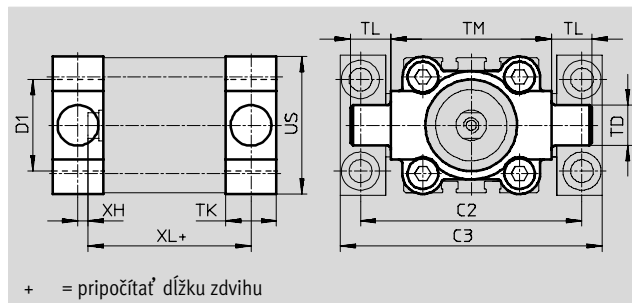
Nízkozdvihové valce ADVC/AEVC

príslušenstvo

FESTO

Výkyvný čap ZNCF

materiál:
ušľachtilá oceľová liatina
bez obsahu meďi a PTFE
v zmysle RoHS




Rozmery a údaje pre objednávku

pre Ø [mm]	zdvih [mm]	C2	C3	D1 Ø H11	TD Ø e9	TK	TL	TM	US	XH
32	5	71	86	30	12	16	12	50	45	2
	10, 15, 20, 25									
40	5, 10	87	105	35	16	20	16	63	54	4
	15, 20, 25									
50	10	99	117	40	16	24	16	75	64	4
	15, 20, 25									
63	10	116	136	45	20	24	20	90	75	4
	15, 20, 25									
80	10, 15, 20, 25	136	156	45	20	28	20	110	93	6
100	10, 15, 20, 25	164	189	55	25	38	25	132	110	9

pre Ø [mm]	zdvih [mm]	XL				KBK ¹⁾	hmotnosť [g]	č. dielu	typ
		bez snímania polohy		so snímaním polohy					
		ADVC	AEVC	ADVC	AEVC				
32	5	43	30	47	47	2	150	174411	ZNCF-32
	10, 15, 20, 25		34						
40	5, 10	45,5	35,5	54	54	2	285	174412	ZNCF-40
	15, 20, 25		40,5						
50	10	48	33,1	58	60	2	473	174413	ZNCF-50
	15, 20, 25		40,5						
63	10	55	38	61	61	2	687	174414	ZNCF-63
	15, 20, 25		45						
80	10, 15, 20, 25	62	57	71	71	2	1 296	174415	ZNCF-80
100	10, 15, 20, 25	78	69	87	87	2	2 254	174416	ZNCF-100

1) Trieda odolnosti proti korózii 2 podľa normy Festo 940 070
Konštrukčné diely s miernymi nárokmi na odolnosť proti korózii. Vonkajšie viditeľné časti s požiadavkami predovšetkým na vzhľad povrchu, ktorý je vystavený priamemu kontaktu s okolitou pre priemysel bežnou atmosférou prípadne médiami, ako sú chladiace látky a mazivá.

 upozornenie
Pre montáž veľkostí Ø 80 mm
a Ø 100 mm sú potrebné skrutky
so špeciálnou dĺžkou → 45

Nízkozdvihové valce ADVC/AEVC

príslušenstvo

FESTO

Ložiskový diel LNZG

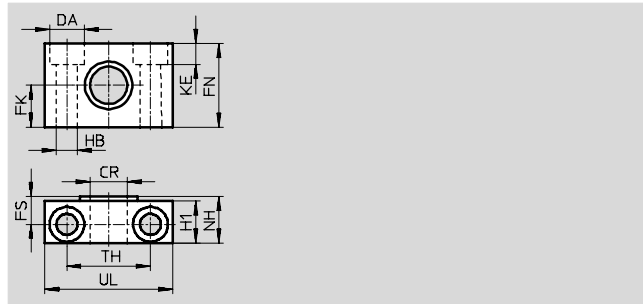
materiál:

ložiskový diel: eloxovaný hliník

klzné ložisko: plast

bez obsahu medi a PTFE

v zmysle RoHS



Rozmery a údaje pre objednávku															
pre \varnothing	CR	DA	FK	FN	FS	H1	HB	KE	NH	TH	UL	KBK ¹⁾	hmotnosť	č. dielu	typ
[mm]	\varnothing	\varnothing	\varnothing				\varnothing			$\pm 0,2$			[g]		
32	12	11	15	30	10,5	15	6,6	6,8	18	32	46	2	83	32959	LNZG-32
40, 50	16	15	18	36	12	18	9	9	21	36	55	2	129	32960	LNZG-40/50
63, 80	20	18	20	40	13	20	11	11	23	42	65	2	178	32961	LNZG-63/80
100	25	20	25	50	16	24,5	14	13	28,5	50	75	2	306	32962	LNZG-100/125

1) Trieda odolnosti proti korózii 2 podľa normy Festo 940 070

Konstruktívne diely s miernymi nárokmi na odolnosť proti korózii. Vonkajšie viditeľné časti s požiadavkami predovšetkým na vzhľad povrchu, ktorý je vystavený priamemu kontaktu s okolitou pre priemysel bežnou atmosférou prípadne médiami, ako sú chladiace látky a mazivá.

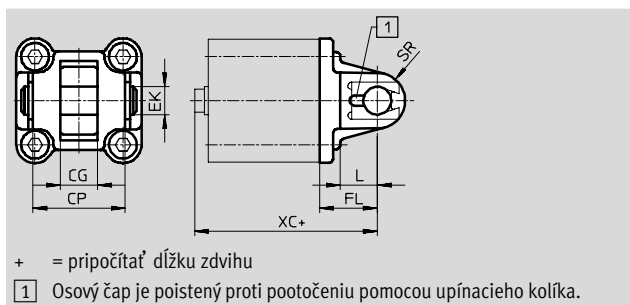
Nízkozdvihové valce ADVC/AEVC

príslušenstvo

FESTO

Výkyvná príruha SNC

materiál:
hliníkový tlakový odliatok
bez obsahu medi a PTFE
v zmysle RoHS



Rozmery a údaje pre objednávku							
pre Ø	zdvih	CG	CP	EK	FL	L	SR
[mm]	[mm]	H14	h14	Ø h9	±0,2		
32	5	14	34	10	22	13	10
	10, 15, 20, 25						
40	5, 10	16	40	12	25	16	12
	15, 20, 25						
50	10	21	45	16	27	16	12
	15, 20, 25						
63	10	21	51	16	32	21	16
	15, 20, 25						
80	10, 15, 20, 25	25	65	20	36	22	16
100	10, 15, 20, 25	25	75	20	41	27	20

pre Ø	zdvih	XC				KBK ¹⁾	hmotnosť	č. dielu	typ
		bez snímania polohy		so snímaním polohy					
[mm]	[mm]	ADVC	AEVC	ADVC	AEVC	[g]			
32	5	57	44	61	61	2	90	174383	SNC-32
	10, 15, 20, 25		48						
40	5, 10	60,5	50,5	69	69	2	120	174384	SNC-40
	15, 20, 25		55,5						
50	10	63	48,1	73	75	2	240	174385	SNC-50
	15, 20, 25		55,5						
63	10	75	58	81	81	2	320	174386	SNC-63
	15, 20, 25		65						
80	10, 15, 20, 25	84	79	93	93	2	625	174387	SNC-80
100	10, 15, 20, 25	100	91	109	109	2	830	174388	SNC-100

1) Trieda odolnosti proti korózii 2 podľa normy Festo 940 070
Konštrukčné diely s miernymi nárokmi na odolnosť proti korózii. Vonkajšie viditeľné časti s požiadavkami predovšetkým na vzhľad povrchu, ktorý je vystavený priamemu kontaktu s okolitou pre priemysel bežnou atmosférou prípadne médiami, ako sú chladiace látky a mazivá.

upozornenie
Pre montáž veľkostí Ø 80 mm
a Ø 100 mm sú potrebné skrutky
so špeciálnou dĺžkou → 45

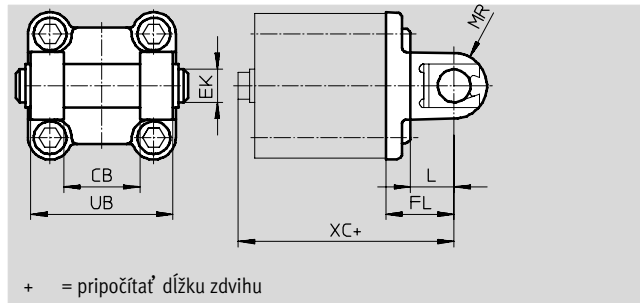
Nízkozdvihové valce ADVC/AEVC

príslušenstvo

FESTO

Výkyvná príruha SNCB


materiál:
hliníkový tlakový odliatok
bez obsahu medi a PTFE
v zmysle RoHS



Rozmery a údaje pre objednávku							
pre \varnothing	zdvih	CB	EK	FL	L	MR	UB
[mm]	[mm]	H14	\varnothing e8	$\pm 0,2$			h14
32	5	26	10	22	13	8,5	45
	10, 15, 20, 25						
40	5, 10	28	12	25	16	12	52
	15, 20, 25						
50	10	32	12	27	16	12	60
	15, 20, 25						
63	10	40	16	32	21	16	70
	15, 20, 25						
80	10, 15, 20, 25	50	16	36	22	16	90
100	10, 15, 20, 25	60	20	41	27	20	110

pre \varnothing	zdvih	XC				KBK ¹⁾	hmotnosť [g]	č. dielu	typ
		bez snímania polohy		so snímaním polohy					
[mm]	[mm]	ADVC	AEVC	ADVC	AEVC				
32	5	57	44	61	61	2	103	174390	SNCB-32
	10, 15, 20, 25		48						
40	5, 10	60,5	50,5	69	69	2	155	174391	SNCB-40
	15, 20, 25		55,5						
50	10	63	48,1	73	75	2	232	174392	SNCB-50
	15, 20, 25		55,5						
63	10	75	58	81	81	2	375	174393	SNCB-63
	15, 20, 25		65						
80	10, 15, 20, 25	84	79	93	93	2	636	174394	SNCB-80
100	10, 15, 20, 25	100	91	109	109	2	1 035	174395	SNCB-100

1) Trieda odolnosti proti korózii 2 podľa normy Festo 940 070
Konštrukčné diely s miernymi nárokmi na odolnosť proti korózii. Vonkajšie viditeľné časti s požiadavkami predovšetkým na vzhľad povrchu, ktorý je vystavený priamemu kontaktu s okolitou pre priemysel bežnou atmosférou prípadne médiami, ako sú chladiace látky a mazivá.

 upozornenie
Pre montáž veľkostí \varnothing 80 mm
a \varnothing 100 mm sú potrebné skrutky
so špeciálnou dĺžkou \rightarrow 45

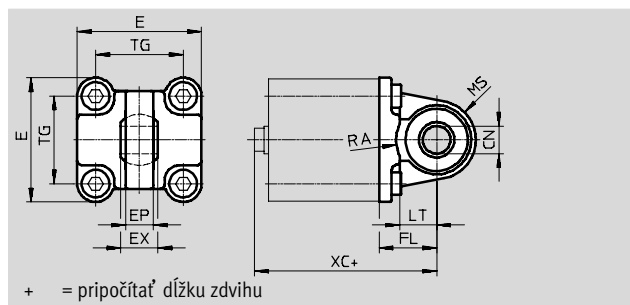
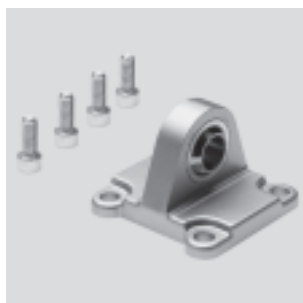
Nízkozdvihové valce ADVC/AEVC

príslušenstvo

FESTO

Výkyvná príruha SNCS

materiál:
 SNCS 32 ... 80:
 hliníkový tlakový odlíatok
 SNCS 100:
 hliníková tvárna zliatina
 bez obsahu medi a PTFE
 v zmysle RoHS




Rozmery a údaje pre objednávku

pre Ø [mm]	zdvih [mm]	CN Ø	E	EP ±0,2	EX	FL ±0,2	LT	MS	RA +1	TG
32	5	10+0,013	45+0,2/-0,5	10,5	14	22	13	15+0,5	14,5	32,5
	10, 15, 20, 25									
40	5, 10	12+0,015	54-0,5	12	16	25	16	17+0,5	17,5	38
	15, 20, 25									
50	10	16+0,015	64-0,6	15	21	27	16	20+0,5	18,5	46,5
	15, 20, 25									
63	10	16+0,015	75-0,6	15	21	32	21	23-0,5	23	56,5
	15, 20, 25									
80	10, 15, 20, 25	20+0,018	93-0,8	18	25	36	22	28-0,5	25	72
100	10, 15, 20, 25	20+0,018	109+1/-0,7	18	25	41	27	30+0,5	95	89

pre Ø [mm]	zdvih [mm]	XC				KBK ¹⁾	hmotnosť [g]	č. dielu	typ
		bez snímania polohy		so snímaním polohy					
		ADVC	AEVC	ADVC	AEVC				
32	5	57	44	61	61	2	86	174397	SNCS-32
	10, 15, 20, 25		48						
40	5, 10	60,5	50,5	69	69	2	122	174398	SNCS-40
	15, 20, 25		55,5						
50	10	63	48,1	73	75	2	216	174399	SNCS-50
	15, 20, 25		55,5						
63	10	75	58	81	81	2	281	174400	SNCS-63
	15, 20, 25		65						
80	10, 15, 20, 25	84	79	93	93	2	557	174401	SNCS-80
100	10, 15, 20, 25	100	91	109	109	2	690	174402	SNCS-100

1) Trieda odolnosti proti korózii 2 podľa normy Festo 940 070
 Konštrukčné diely s miernymi nárokmi na odolnosť proti korózii. Vonkajšie viditeľné časti s požiadavkami predovšetkým na vzhľad povrchu, ktorý je vystavený priamemu kontaktu s okolitou pre priemysel bežnou atmosférou prípadne médiami, ako sú chladiace látky a mazivá.

 upozornenie
 Pre montáž veľkostí Ø 80 mm
 a Ø 100 mm sú potrebné skrutky
 so špeciálnou dĺžkou → 45

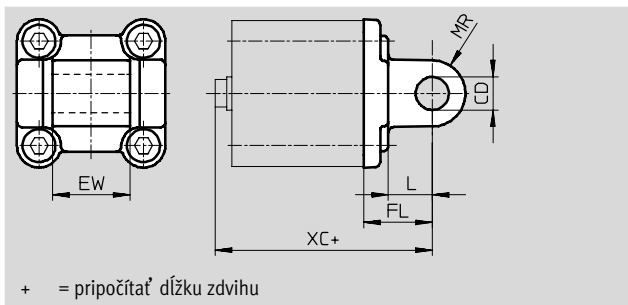
Nízkozdvihové valce ADVC/AEVC

príslušenstvo

FESTO

Výkyvná príruha SNCL


materiál:
hliníkový tlakový odliatok
bez obsahu medi a PTFE
v zmysle RoHS



Rozmery a údaje pre objednávku						
pre Ø	zdvih	CD	EW	FL	L	MR
[mm]	[mm]	Ø H9	-0,2/-0,6	±0,2		
32	5	10	26	22	13	10
	10, 15, 20, 25					
40	5, 10	12	28	25	16	12
	15, 20, 25					
50	10	12	32	27	16	12
	15, 20, 25					
63	10	16	40	32	21	16
	15, 20, 25					
80	10, 15, 20, 25	16	50	36	22	16
100	10, 15, 20, 25	20	60	41	27	20

pre Ø	zdvih	XC				KBK ¹⁾	hmotnosť	č. dielu	typ
		bez snímania polohy		so snímaním polohy					
[mm]	[mm]	ADVC	AEVC	ADVC	AEVC		[g]		
32	5	57	44	61	61	2	75	174404	SNCL-32
	10, 15, 20, 25		48						
40	5, 10	60,5	50,5	69	69	2	100	174405	SNCL-40
	15, 20, 25		55,5						
50	10	63	48,1	73	75	2	160	174406	SNCL-50
	15, 20, 25		55,5						
63	10	75	58	81	81	2	250	174407	SNCL-63
	15, 20, 25		65						
80	10, 15, 20, 25	84	79	93	93	2	405	174408	SNCL-80
100	10, 15, 20, 25	100	91	109	109	2	655	174409	SNCL-100

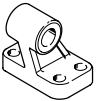
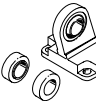
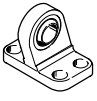

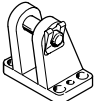
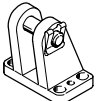
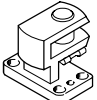
1) Trieda odolnosti proti korózii 2 podľa normy Festo 940 070
Konštrukčné diely s miernymi nárokmi na odolnosť proti korózii. Vonkajšie viditeľné časti s požiadavkami predovšetkým na vzhľad povrchu, ktorý je vystavený priamemu kontaktu s okolitou pre priemysel bežnou atmosférou prípadne médiami, ako sú chladiace látky a mazivá.


 upozornenie
Pre montáž veľkostí Ø 80 mm
a Ø 100 mm sú potrebné skrutky
so špeciálnou dĺžkou → 45

Nízkozdvihové valce ADVC/AEVC

príslušenstvo

FESTO

Typové označenie – upevňovacie prvky				datové listy → internet: ložiskové puzdro				
názov	pre Ø	č. dielu	typ	názov	pre Ø	č. dielu	typ	
ložiskové puzdro LNG				ložiskové puzdro LSN				
	32	33890	LNG-32		32	5561	LSN-32	
	40	33891	LNG-40		40	5562	LSN-40	
	50	33892	LNG-50		50	5563	LSN-50	
	63	33893	LNG-63		63	5564	LSN-63	
	80	33894	LNG-80		80	5565	LSN-80	
	100	33895	LNG-100		100	5566	LSN-100	
ložiskové puzdro LSNG				ložiskové puzdro LSNSG				
	32	31740	LSNG-32		32	31747	LSNSG-32	
	40	31741	LSNG-40		40	31748	LSNSG-40	
	50	31742	LSNG-50		50	31749	LSNSG-50	
	63	31743	LSNG-63		63	31750	LSNSG-63	
	80	31744	LSNG-80		80	31751	LSNSG-80	
	100	31745	LSNG-100		100	31752	LSNSG-100	
ložiskové puzdro LBG na výkyvnej prírubě SNCS				ložiskové puzdro LBG na kĺbovej hlavicí SGS				
	32	31761	LBG-32		32, 40	31761	LBG-32	
	40	31762	LBG-40		50, 63	31762	LBG-40	
	50	31763	LBG-50		80	31763	LBG-50	
	63	31764	LBG-63			31764	LBG-63	
	80	31765	LBG-80		100	31765	LBG-80	
	100	31766	LBG-100			31766	LBG-100	
ložiskové puzdro LQG, priečne								
	32, 40	31768	LQG-32					
	50, 63	31769	LQG-40					
	80		31770	LQG-50				
			31771	LQG-63				
	100		31772	LQG-80				
		31773	LQG-100					


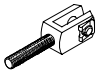
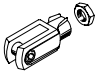
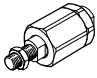
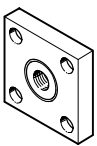
Typové označenie				
skrutka	pre Ø	pre príslušenstvo	č. dielu	PE ¹⁾
	80, 100	HNC, FNC, SNC, SNCS, SNCL, SNCB	238600 M10x30	1
	80	ZNCF	204138 M10x40	
	100	ZNCF	370524 M10x50	

1) množstvo v balnej jednotke

Nízkozdvihové valce ADVC/AEVC

príslušenstvo

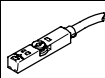
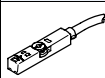
FESTO

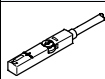
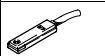

Typové označenie – príslušenstvo pre montáž na piestnu tyč				datové listy → internet: príslušenstvo pre montáž na piestnu tyč			
názov	pre Ø	č. dielu	typ	názov	pre Ø	č. dielu	typ
klbová hlavica SGS				vidlicová koncovka SGA			
	10	9253	SGS-M4		32	–	–
	16	9254	SGS-M6		40	–	–
	20	9255	SGS-M8		50	–	–
	25	–	–		63	–	–
	32	9261	SGS-M10x1,25		32	32954	SGA-M10x1,25
	40	–	–		40	–	–
	50	9262	SGS-M12x1,25		50	10767	SGA-M12x1,25
	63	–	–		63	–	–
	80	9263	SGS-M16x1,5		80	10768	SGA-M16x1,5
	100	9264	SGS-M20x1,5		100	10769	SGA-M20x1,5
vidlicová koncovka SG				flexo spojka FK			
	10	6532	SG-M4		10	6528	FK-M4
	12	–	–		12	30984	FK-M5
	16	3110	SG-M6		16	2061	FK-M6
	20	3111	SG-M8		20	2062	FK-M8
	25	–	–		25	–	–
	32	6144	SG-M10x1,25		32	6140	FK-M10x1,25
	40	–	–		40	–	–
	50	6145	SG-M12x1,25		50	6141	FK-M12x1,25
	63	–	–		63	–	–
	80	6146	SG-M16x1,5		80	6142	FK-M16x1,5
100	6147	SG-M20x1,5	100	6143	FK-M20x1,5		
spojkový diel KSG							
	32	32963	KSG-M10x1,25				
	40	–	–				
	50	32964	KSG-M12x1,25				
	63	–	–				
	80	32965	KSG-M16x1,5				
	100	32966	KSG-M20x1,5				


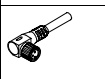
Nízkozdvihové valce ADVC/AEVC

príslušenstvo

FESTO

Typové označenie – snímače koncových polôh pre drážku T, bezkontaktné						datové listy → internet: smt
	spôsob upevnenia	spínací výstup	elektrický prípoj	dĺžka kábla [m]	č. dielu	typ
spínač						
	nasúvanie do drážky zhora, lícujuce s profilom valca, krátky tvar	PNP	kábel, 3 žily	2,5	574335	SMT-8M-A-PS-24V-E-2,5-OE
			konektor M8x1, 3 póly	0,3	574334	SMT-8M-A-PS-24V-E-0,3-M8D
			konektor M12x1, 3 póly	0,3	574337	SMT-8M-A-PS-24V-E-0,3-M12
		NPN	kábel, 3 žily	2,5	574338	SMT-8M-A-NS-24V-E-2,5-OE
			konektor M8x1, 3 póly	0,3	574339	SMT-8M-A-NS-24V-E-0,3-M8D
rozpínač						
	nasúvanie do drážky zhora, lícujuce s profilom valca, krátky tvar	PNP	kábel, 3 žily	7,5	574340	SMT-8M-A-PO-24V-E-7,5-OE

Typové označenie – bezdotykové snímače pre drážku T, magnetické jazýčkové relé						datové listy → internet: sme
	spôsob upevnenia	spínací výstup	elektrický prípoj	dĺžka kábla [m]	č. dielu	typ
spínač						
	možnosť nasadenia zhora do drážky, lícujuce s profilom valca	kontaktný	kábel, 3 žily	2,5	543862	SME-8M-DS-24V-K-2,5-OE
				5,0	543863	SME-8M-DS-24V-K-5,0-OE
			kábel, 2 žily	2,5	543872	SME-8M-ZS-24V-K-2,5-OE
			konektor M8x1, 3 póly	0,3	543861	SME-8M-DS-24V-K-0,3-M8D
				nasúvanie do drážky po dĺžke, lícujuce s profilom valca	kontaktný	kábel, 3 žily
konektor M8x1, 3 póly	0,3	150857				SME-8-S-LED-24
rozpínač						
	nasúvanie do drážky po dĺžke, lícujuce s profilom valca	kontaktný	kábel, 3 žily	7,5	160251	SME-8-O-K-LED-24

Typové označenie – spojovacie vedenie						datové listy → internet: nebu
	elektrický prípoj vľavo	elektrický prípoj vpravo	dĺžka kábla [m]	č. dielu	typ	
	priama zásuvka, M8x1, 3 póly	kábel, voľný koniec, 3 žily	2,5	541333	NEBU-M8G3-K-2.5-LE3	
			5	541334	NEBU-M8G3-K-5-LE3	
	priama zásuvka, M12x1, 5 pólov	kábel, voľný koniec, 3 žily	2,5	541363	NEBU-M12G5-K-2.5-LE3	
			5	541364	NEBU-M12G5-K-5-LE3	
	uhlová zásuvka, M8x1, 3 póly	kábel, voľný koniec, 3 žily	2,5	541338	NEBU-M8W3-K-2.5-LE3	
			5	541341	NEBU-M8W3-K-5-LE3	
	uhlová zásuvka, M12x1, 5 pólov	kábel, voľný koniec, 3 žily	2,5	541367	NEBU-M12W5-K-2.5-LE3	
			5	541370	NEBU-M12W5-K-5-LE3	

Typové označenie – krytovanie pre drážku T					
	montáž	dĺžka	č. dielu	typ	
	nasadenie	2x 0,5 m	151680	ABP-5-S	

Nízkozdvihové valce ADVC/AEVC

príslušenstvo

FESTO

Typové označenie – snímače koncovej polohy pre kruhovú drážku, bezkontaktné						datové listy → internet: smt
	spôsob upevnenia	spínací výstup	elektrický prípoj, smer výstupu prípoja	dĺžka kábla [m]	č. dielu	typ
spínač						
	nasúvanie do drážky po dĺžke	PNP	konektor M8x1, 3 póly, po dĺžke	0,3	551375	SMT-10M-PS-24V-E-0,3-L-M8D
			kábel, 3 žily, po dĺžke	2,5	551373	SMT-10M-PS-24V-E-2,5-L-OE

Typové označenie – snímače koncových polôh pre kruhovú drážku, magnetické jazýčkové relé						datové listy → internet: sme
	spôsob upevnenia	spínací výstup	elektrický prípoj, smer výstupu prípoja	dĺžka kábla [m]	č. dielu	typ
spínač						
	nasúvanie do drážky po dĺžke	kontaktný	konektor M8x1, 3 póly, po dĺžke	0,3	173212	SME-10-SL-LED-24
			kábel, 3 žily, po dĺžke	2,5	173210	SME-10-KL-LED-24

Typové označenie – spojovacie vedenie						datové listy → internet: nebu
	elektrický prípoj vľavo	elektrický prípoj vpravo	dĺžka kábla [m]	č. dielu	typ	
	priama zásuvka, M8x1, 3 póly	kábel, voľný koniec, 3 žily	2,5	541333	NEBU-M8G3-K-2.5-LE3	
			5	541334	NEBU-M8G3-K-5-LE3	
	uhlová zásuvka, M8x1, 3 póly	kábel, voľný koniec, 3 žily	2,5	541338	NEBU-M8W3-K-2.5-LE3	
			5	541341	NEBU-M8W3-K-5-LE3	

Typové označenie – škrtiaci spätný ventil					datové listy → internet: grl		
	prípoj závit	pre hadicu s vonkajším Ø	materiál	č. dielu	typ		
pre škrtlenie odvetrávaného vzduchu							
	M3	3	kovové vyhotovenie	175041	GRLA-M3-QS-3		
		M5		3	193137	GRLA-M5-QS-3-D	
				4	193138	GRLA-M5-QS-4-D	
	6			193139	GRLA-M5-QS-6-D		
	G1/8	3		193142	GRLA-1/8-QS-3-D		
		4		193143	GRLA-1/8-QS-4-D		
		6		193144	GRLA-1/8-QS-6-D		
		8		193145	GRLA-1/8-QS-8-D		
	G1/4	6		193146	GRLA-1/4-QS-6-D		
		8		193147	GRLA-1/4-QS-8-D		
		10		193148	GRLA-1/4-QS-10-D		
	pre škrtlenie privádzaného vzduchu						
		M3		3	kovové vyhotovenie	175043	GRLZ-M3-QS-3
M5			3	193153		GRLZ-M5-QS-3-D	
			4	193154		GRLZ-M5-QS-4-D	
		6	193155	GRLZ-M5-QS-6-D			
G1/8		3	193156	GRLZ-1/8-QS-3-D			
		4	193157	GRLZ-1/8-QS-4-D			
		6	193158	GRLZ-1/8-QS-6-D			
		8	193159	GRLZ-1/8-QS-8-D			