

- kompaktné
- rozsiahla funkcionálnosť
- množstvo variantov
- flexibilné

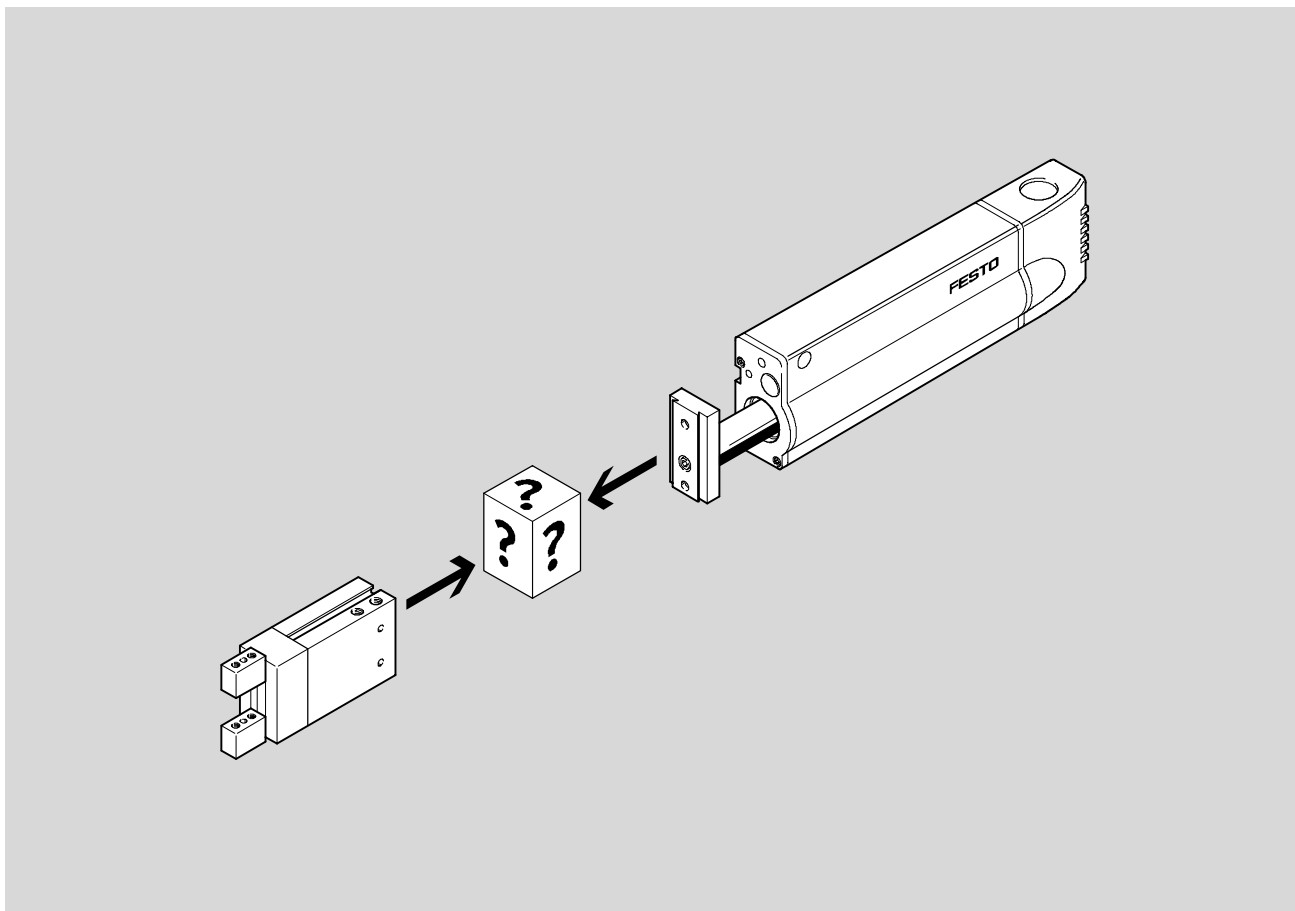
Adaptéry pohon/uchopovač

hlavné údaje

FESTO

Systémové prvky
adaptéry

3.2



Adaptačné sady

DRQD-...-A...	- Ø -	veľkosť A08/A12	Adaptačné sady umožňujú rýchle a jednoduché spojenie presných, štandardných uchopovačov a mikrouchopovačov s mnohými pohonmi Festo.
DRQD-...-AS...	- Ø -	veľkosť AS1/AS2	
HAPG	- Ø -	veľkosť 1 ... 93	Adaptačné sady DRQD-...-A08/-A12/-AS1/-AS2 sa objednávajú prostredníctvom stavebnice výrobkov kyvného pohonu DRQD, → 1 / 4.2-30.
HAPG-SD2-...	- Ø -	veľkosť 1 ... 30	
HAPS	- Ø -	veľkosť 1 ... 5	Rozsah dodávky adaptačných sád HAPG/HAPG-SD2/ HAPS/HMSV obsahuje potrebné časti príslušenstva ako sú skrutky, strediacie kotúče, puzdrá alebo kolíky a matice. Diely príslušenstva je možné objednať aj samostatne.
HAVB	- Ø -	veľkosť 3	
HMSV	- Ø -	veľkosť 20 ... 38	





Adaptéry pohon/uchopovač

pomoc pri výbere



Pre uchopovače s T drážkou HGPT







pohon	Ø	spôsoby spojenia ¹⁾				uchopovač s T drážkou HGPT						
		DB	SV	FW	ZW	16	20	25	35	40	50	63
 lineárny modul HMP	16							5 / 3.2-73				
	20								5 / 3.2-73	5 / 3.2-73		
	25										5 / 3.2-73	
	32											5 / 3.2-73
 lineárny modul HMPL	12					5 / 3.2-84	5 / 3.2-84					
	16							5 / 3.2-84				
	20								5 / 3.2-84			
 Mini suport SLT	6					5 / 3.2-96						
	10						5 / 3.2-96					
	16							5 / 3.2-96				
	20								5 / 3.2-96			
	25									5 / 3.2-96		
 kynný pohon DRQD	6											
	8											
	12					5 / 3.2-122	5 / 3.2-122					
	16							5 / 3.2-122				
	20								5 / 3.2-122			
	25									5 / 3.2-122		
	32										5 / 3.2-122	
	40											5 / 3.2-122
50												

1) spôsoby spojenia: DB = priame upevnenie; SV = upevnenie rybinovou drážkou; FW = hriadel' s prírubou; ZW = hriadel' s perom

Pre kynné jednotky s uchopovačom HGDS



pohon	Ø	spôsoby spojenia ¹⁾				kynná jednotka s uchopovačom HGDS		
		DB	SV	FW	ZW	12	16	20
 lineárny modul HMP	16					5 / 3.2-76	5 / 3.2-76	5 / 3.2-76
	20							
	25							
	32							
 lineárny modul HMPL	12					5 / 3.2-88		
	16						5 / 3.2-88	5 / 3.2-88
	20							
 lineárny pohon DGPL / DGE-KF	25					5 / 3.2-110	5 / 3.2-110	5 / 3.2-110
	32							
	40							
 výložníková os DGEA	18					5 / 3.2-110	5 / 3.2-110	5 / 3.2-110
	25							
	40							







1) spôsoby spojenia: DB = priame upevnenie; SV = upevnenie rybinovou drážkou; FW = hriadel' s prírubou; ZW = hriadel' s perom

Adaptéry pohon/uchopovač

pomoc pri výbere

Pre uchopovače s dlhým zdvihom HGPL



pohon	Ø	spôsoby spojenia ¹⁾				uchopovač s dlhým zdvihom HGPL		
		DB	SV	FW	ZW	14	25	40
 lineárny modul HMP	16					5 / 3.2-74		
	20						5 / 3.2-74	
	25							5 / 3.2-74
	32							
 lineárny modul HMPL	12							
	16					5 / 3.2-86		
	20							
 Mini suport SLT	6							
	10							
	16					5 / 3.2-98		
	20							
	25						5 / 3.2-98	
 lineárny pohon DGPL / DGE-KF	25							
	32							
	40						5 / 3.2-108	
 vyložníková os DGEA	18							
	25							
	40						5 / 3.2-108	
 krybný pohon DRQD	6							
	8							
	12							
	16					5 / 3.2-124		
	20							
	25						5 / 3.2-124	
	32							
	40							5 / 3.2-124
50								





1) spôsoby spojenia: DB = priame upevnenie; SV = upevnenie rybinovou drážkou; FW = hriadel' s prírubou; ZW = hriadel' s perom

Adaptéry pohon/uchopovač

pomoc pri výbere

Pre paralelné uchopovače HGPC



pohon	Ø	spôsoby spojenia ¹⁾				paralelný uchopovač HGPC		
		DB	SV	FW	ZW	12	16	20
 lineárny modul HMP	16						5 / 3.2-78	
	20							5 / 3.2-78
	25							
	32							
 lineárny modul HMPL	12				5 / 3.2-90			
	16						5 / 3.2-90	
	20							5 / 3.2-90
 Mini suport SLT	6							
	10					5 / 3.2-100		
	16						5 / 3.2-100	
	20							5 / 3.2-100
	25							
 kyvný pohon DRQD	6							
	8							
	12					5 / 3.2-126		
	16						5 / 3.2-126	
	20							5 / 3.2-126
	25							
	32							
	40							
50								

1) spôsoby spojenia: DB = priame upevnenie; SV = upevnenie rybinovou drážkou; FW = hriadel' s prírubou; ZW = hriadel' s perom


Pre mikrouchopovače HGPM, uhlové mikrouchopovače HGWM



HGPM



HGWM

pohon	Ø	spôsoby spojenia ¹⁾				paralelný mikrouchopovač HGPM-...-G8 so zvernou prírubou		uhlový mikrouchopovač HGWM-...-G8 so zvernou prírubou	
		DB	SV	FW	ZW	8	12	8	12
 kyvný pohon DRQD	6					5 / 3.2-112	5 / 3.2-112	5 / 3.2-112	5 / 3.2-112
	8								
	12								
	16								
	20								
	25								
	32								
	40								
50									

1) spôsoby spojenia: DB = priame upevnenie; SV = upevnenie rybinovou drážkou; FW = hriadel' s prírubou; ZW = hriadel' s perom









Adaptéry pohon/uchopovač

pomoc pri výbere

FESTO

Pre presné paralelné uchopovače HGPP



pohon	Ø	spôsoby spojenia ¹⁾				presný paralelný uchopovač HGPP					
		DB	SV	FW	ZW	10	12	16	20	25	32
 lineárny modul HMP	16						5 / 3.2-66	5 / 3.2-66			
	20										
	25								5 / 3.2-66	5 / 3.2-66	
	32										5 / 3.2-66
 lineárny modul HMPL	12					5 / 3.2-80	5 / 3.2-80				
	16										
	20							5 / 3.2-80			
 Mini suport SLT	6										
	10					5 / 3.2-92					
	16						5 / 3.2-92				
	20							5 / 3.2-92			
	25								5 / 3.2-92		
 lineárny pohon DGPL / DGE-KF	25						5 / 3.2-102	5 / 3.2-102			
	32										
	40								5 / 3.2-102	5 / 3.2-102	5 / 3.2-102
 výložníková os DGEA	18						5 / 3.2-102	5 / 3.2-102			
	25										
	40								5 / 3.2-102	5 / 3.2-102	5 / 3.2-102
 krybný pohon DRQD	6										
	8										
	12										
	16					5 / 3.2-114	5 / 3.2-114				
	20							5 / 3.2-114			
	25								5 / 3.2-114		
	32									5 / 3.2-114	
	40										5 / 3.2-114
	50										
	16							5 / 3.2-114			
	20								5 / 3.2-114		
25									5 / 3.2-114		
32										5 / 3.2-114	
40											
50											
 krybná lineárna jednotka DSL-...-KF	16										
	20							5 / 3.2-128			
	25										
	32								5 / 3.2-128		
	40									5 / 3.2-128	
 krybný modul DSM	6										
	8										
	10										
	12										
	16							5 / 3.2-128			
	25										
	32								5 / 3.2-128		
	40									5 / 3.2-128	

1) spôsoby spojenia: DB = priame upevnenie; SV = upevnenie rybinovou drážkou; FW = hriadel' s prírubou; ZW = hriadel' s perom








Adaptéry pohon/uchopovač

pomoc pri výbere

FESTO

Pre trojbodové uchopovače HGD



pohon	Ø	spôsoby spojenia ¹⁾				trojbodový uchopovač HGD		
		DB	SV	FW	ZW	16	32	50
 lineárny modul HMP	16					5 / 3.2-68		
	20							
	25						5 / 3.2-68	
	32							
 lineárny modul HMPL	12							
	16					5 / 3.2-82		
	20							
 lineárny pohon DGPL / DGE-KF	25				5 / 3.2-104			
	32						5 / 3.2-104	
	40							5 / 3.2-104
 výložníková os DGEA	18				5 / 3.2-104			
	25							
	40						5 / 3.2-104	5 / 3.2-104
 kyvný pohon DRQD	6				5 / 3.2-116			
	8							
	12							
	16							
	20						5 / 3.2-116	
	25							5 / 3.2-116
	32							
	40							
	50							
	16							
	20						5 / 3.2-116	
25							5 / 3.2-116	
32								
40								
50								
 kyvná lineárna jednotka DSL-...-KF	16							
	20							
	25						5 / 3.2-130	
	32							5 / 3.2-130
 kyvný modul DSM	6							
	8							
	10							
	12							
	16							
	25						5 / 3.2-130	
	32							5 / 3.2-130
	40							

1) spôsoby spojenia: DB = priame upevnenie; SV = upevnenie rybinovou drážkou; FW = hriadel' s prírubou; ZW = hriadel' s perom







Adaptéry pohon/uchopovač

pomoc pri výbere

FESTO

Pre paralelné uchopovače HGP, radiálne uchopovače HGR, uhlové uchopovače HGW



pohon	Ø	spôsoby spojenia ¹⁾				paralelný uchopovač HGP, radiálny uchopovač HGR, uhlový uchopovač HGW					
		DB	SV	FW	ZW	HGP-06	HGR-10 HGW-10	HGP-10 HGR-16 HGW-16	HGP-16 HGR-20 HGW-25	HGP-25 HGR-32 HGW-32	HGP-35 HGR-40 HGW-40
 lineárny modul HMP	16							5 / 3.2-70	5 / 3.2-70	5 / 3.2-70	
	20										
	25										
	32										5 / 3.2-70
 lineárny modul HMPL	12					5 / 3.2-82	5 / 3.2-82	5 / 3.2-82			
	16								5 / 3.2-82		
	20										
 Mini suport SLT	6					5 / 3.2-94					
	10						5 / 3.2-94				
	16							5 / 3.2-94			
	20								5 / 3.2-94		
	25									5 / 3.2-94	
 lineárny pohon DGPL / DGE-KF	25					5 / 3.2-106	5 / 3.2-106	5 / 3.2-106	5 / 3.2-106		
	32									5 / 3.2-106	
	40										5 / 3.2-106
 výložníková os DGEA	18					5 / 3.2-106	5 / 3.2-106	5 / 3.2-106	5 / 3.2-106		
	25										
	40									5 / 3.2-106	5 / 3.2-106
 kyvný pohon DRQD	6					5 / 3.2-117	5 / 3.2-117				
	8										
	12										
	16							5 / 3.2-117	5 / 3.2-117		
	20									5 / 3.2-117	
	25										
	32										5 / 3.2-117
	40										
	50										
	16							5 / 3.2-117	5 / 3.2-117		
	20									5 / 3.2-117	
25											
32											
40											
50											

1) spôsoby spojenia: DB = priame upevnenie; SV = upevnenie rybinovou drážkou; FW = hriadel' s prírubou; ZW = hriadel' s perom

Systémové prvky adaptéry 3.2




Adaptéry pohon/uchopovač

pomoc pri výbere

FESTO

Pre paralelné uchopovače HGP, radiálne uchopovače HGR, uhlové uchopovače HGW



pohon	Ø	spôsoby spojenia ¹⁾				paralelný uchopovač HGP, radiálny uchopovač HGR, uhlový uchopovač HGW					
		DB	SV	FW	ZW	HGP-06	HGR-10 HGW-10	HGP-10 HGR-16 HGW-16	HGP-16 HGR-20 HGW-25	HGP-25 HGR-32 HGW-32	HGP-35 HGR-40 HGW-40
kyvná lineárna jednotka DSL-...-KF 	16							5 / 3.2-131			
	20								5 / 3.2-131		
	25									5 / 3.2-131	
	32										
	40										
kyvný modul DSM 	6					5 / 3.2-131	5 / 3.2-131				
	8										
	10										
	12							5 / 3.2-131			
	16								5 / 3.2-131		
	25									5 / 3.2-131	
	32										
dvojpístové valce DPZ 	10							5 / 3.2-134			
	16								5 / 3.2-134		
	20										
	25									5 / 3.2-134	
	32										

1) spôsoby spojenia: DB = priame upevnenie; SV = upevnenie rybinovou drážkou; FW = hriadel' s prírubou; ZW = hriadel' s perom

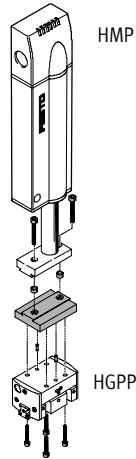
Adaptéry HMP/HGPP

technické údaje

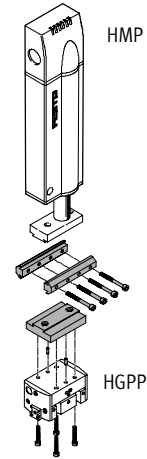


Adaptačná sada HAPG, HMSV

materiál:
tvárna hliníková zliatina, eloxovaná
strediace kolíky/puzdrá:
vysokolegovaná oceľ
bez obsahu medi, PTFE a silikónu



priame upevnenie



upevnenie rybinovou drážkou

Údaje pre objednávku											
		presný paralelný uchopovač HGPP									
		12		16		20		25		32	
		č. dielu	typ	č. dielu	typ	č. dielu	typ	č. dielu	typ	č. dielu	typ
priame upevnenie											
lineárny modul	16	191 262	HAPG-44	191 263	HAPG-45	–	–	–	–	–	–
HMP	20	–	–	191 264	HAPG-46	–	–	–	–	–	–
	25	–	–	191 264	HAPG-46	191 265	HAPG-47	529 019	HAPG-59	–	–
	32	–	–	191 264	HAPG-46	191 265	HAPG-47	529 019	HAPG-59	529 020	HAPG-61
upevnenie rybinovou drážkou											
lineárny modul	16	191 262	HAPG-44	191 263	HAPG-45	–	–	–	–	–	–
HMP		177 649	HMSV-3	177 649	HMSV-3	–	–	–	–	–	–
	20	–	–	191 264	HAPG-46	–	–	–	–	–	–
				177 653	HMSV-7						
	25	–	–	191 264	HAPG-46	191 265	HAPG-47	529 019	HAPG-59	–	–
				177 653	HMSV-7	177 653	HMSV-7	177 653	HMSV-7		
	32	–	–	191 264	HAPG-46	191 265	HAPG-47	529 019	HAPG-59	529 020	HAPG-61
				177 653	HMSV-7	177 653	HMSV-7	177 653	HMSV-7	177 653	HMSV-7

Adaptéry HMP/HGPP

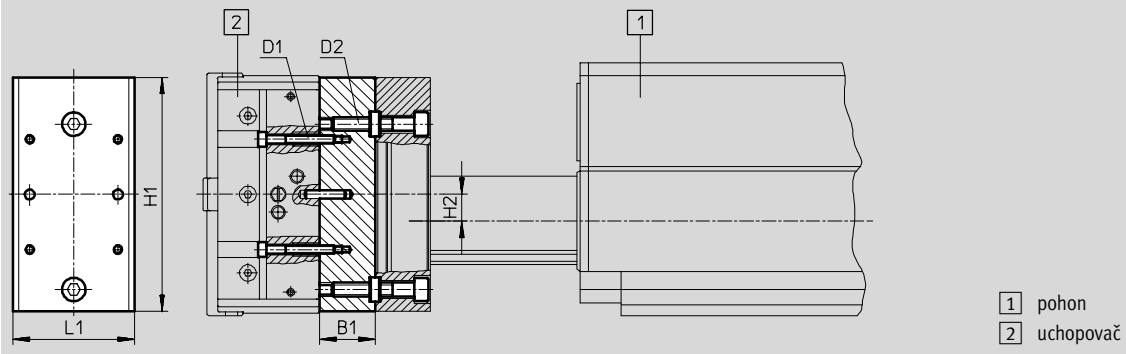
technické údaje

FESTO

Rozmery

st'ahovanie CAD modelov → www.festo.sk/engineering

priame upevnenie/upevnenie rybinovou drážkou



adaptačná sada	pohon	uchopovač	B1	D1	D2	H1	H2	L1
HAPG-44	HMP-16	HGPP-12	20	M3	M5	85	9,5	44
HAPG-45	HMP-16	HGPP-16	20	M3	M5	85	9,5	44
HAPG-46	HMP-20 HMP-25	HGPP-16	20	M3	M5	100,4	4,7	51
HAPG-47	HMP-25	HGPP-20	12	M4	M5	110	7	50
HAPG-59	HMP-25	HGPP-25	18	M5	M5	110	-	60
HAPG-61	HMP-32	HGPP-32	18	M5	M5	133	-	60

Systémové prvky
adaptéry

3.2

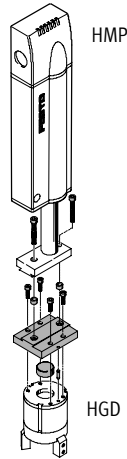
Adaptéry HMP/HGD

technické údaje

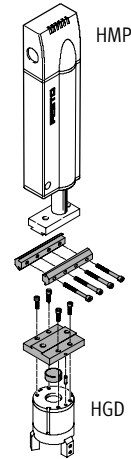
FESTO

Adaptačná sada HMSV

materiál:
tvárna hliníková zliatina, eloxovaná
strediace kolíky/puzdrá:
vysokolegovaná oceľ
bez obsahu medi, PTFE a silikónu



priame upevnenie



upevnenie rybinovou drážkou

Údaje pre objednávku					
		trojbodový uchopovač HGD			
		32	50		
		č. dielu	typ	č. dielu	typ
priame upevnenie					
lineárny modul	16	177 765	HMSV-25	-	
HMP	20	177 765	HMSV-25	-	
	25	177 765	HMSV-25	177 766	HMSV-26
	32	-		177 766	HMSV-26
upevnenie rybinovou drážkou					
lineárny modul	16	178 212	HMSV-32	-	
HMP	20	178 212	HMSV-32	-	
	25	178 212	HMSV-32	178 213	HMSV-33
	32	-		178 213	HMSV-33

Adaptéry HMP/HGD

technické údaje

FESTO

Rozmery

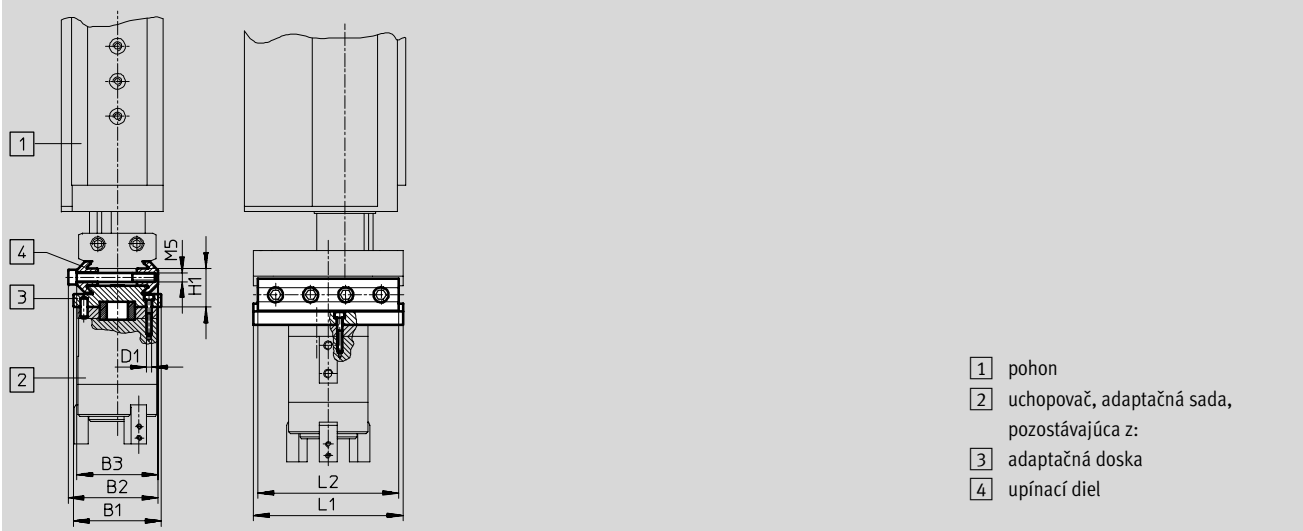
st'ahovanie CAD modelov → www.festo.sk/engineering

priame upevnenie



adaptačná sada	pohon	uchopovač	B1	D1	D2	L1	H1	L3
HMSV-25	HMP-16	HGD-32	50	M3	M5	85	12	9,5
	HMP-20							4,5
	HMP-25							
HMSV-26	HMP-25	HGD-50	70	M5	M5	110	14	10
	HMP-32							-

upevnenie rybinovou drážkou



adaptačná sada	pohon	uchopovač	B1	B2	B3	D1	L1	L2	H1
HMSV-32	HMP-16	HGD-32	50	51	46	M3	85	80	22
	HMP-20								
	HMP-25								
HMSV-33	HMP-25	HGD-50	70	51	46	M5	110	100	24
	HMP-32								

Adaptéry HMP/HGP, HGR, HGW

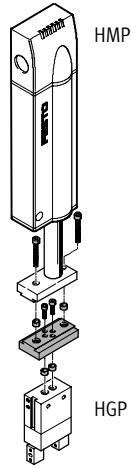
technické údaje



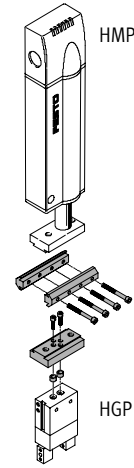
Adaptačná sada HMSV

materiál:

tvárna hliníková zliatina, eloxovaná
strediace puzdrá: vysokolegovaná
ocel'
bez obsahu medi, PTFE a silikónu



priame upevnenie



upevnenie rybinovou drážkou

Údaje pre objednávku									
paralelný uchopovač HGP, radiálny uchopovač HGR, uhlový uchopovač HGW									
		HGP-10		HGP-16		HGP-25		HGP-35	
		HGR-16		HGR-20		HGR-32		HGR-40	
		HGW-16		HGR-25		HGW-32		HGW-40	
		č. dielu	typ	č. dielu	typ	č. dielu	typ	č. dielu	typ
priame upevnenie									
lineárny modul	16	177 666	HMSV-20	177 761	HMSV-21	177 762	HMSV-22	-	
HMP	20	177 666	HMSV-20	177 761	HMSV-21	177 762	HMSV-22	-	
	25	-		177 761	HMSV-21	177 762	HMSV-22	177 763	HMSV-23
	32	-		-		177 762	HMSV-22	177 764	HMSV-24
upevnenie rybinovou drážkou									
lineárny modul	16	177 767	HMSV-27	177 768	HMSV-28	177 769	HMSV-29	-	
HMP	20	177 767	HMSV-27	177 768	HMSV-28	177 769	HMSV-29	-	
	25	-		177 768	HMSV-28	177 769	HMSV-29	177 770	HMSV-30
	32	-		-		177 769	HMSV-29	178 211	HMSV-31

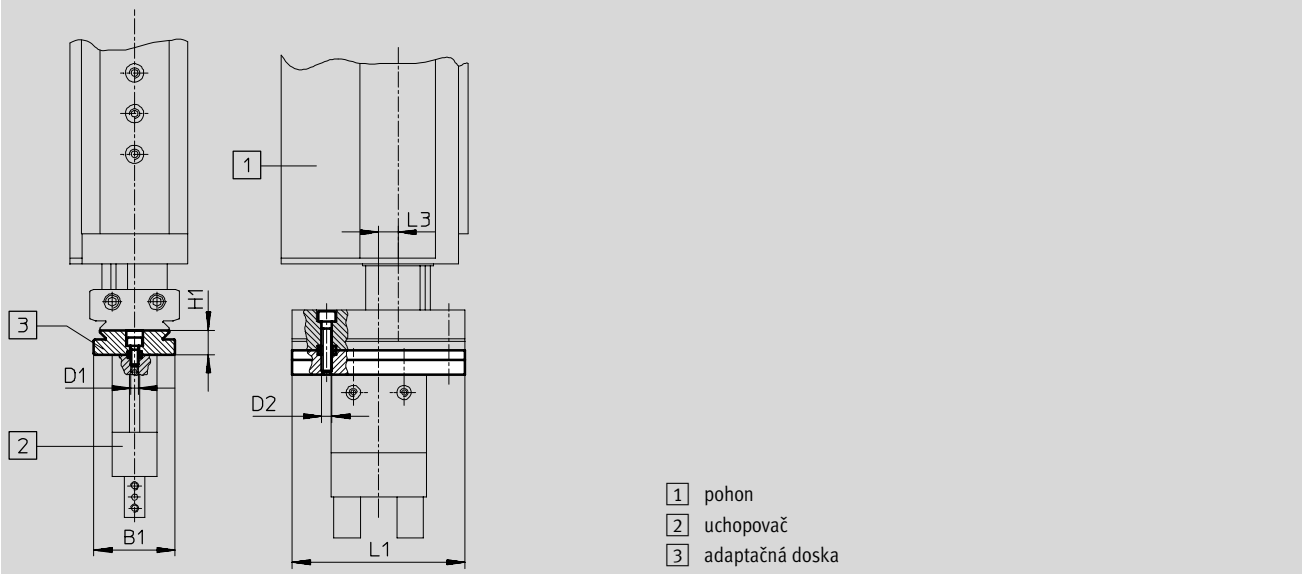
Adaptéry HMP/HGP, HGR, HGW

technické údaje

Rožmery

priame upevnenie

st'ahovanie CAD modelov → www.festo.sk/engineering



adaptačná sada	pohon	uchopovač	B1	D1	D2	L1	H1	L3
HMSV-20	HMP-16 HMP-20	HGP-10	40	M3	M5	85	12	9,5
		HGR-16						4,5
		HGW-16						-
HMSV-21	HMP-16 HMP-20 HMP-25	HGP-16	40	M4	M5	85	12	9,5
		HGP-20						4,5
		HGR-25 HGW-25						
HMSV-22	HMP-16 HMP-20 HMP-25 HMP-32	HGP-25	50	M6	M5	100	14	9,5
		HGR-32						4,5
		HGW-32						-5,5
HMSV-23	HMP-25	HGP-35 HGR-40 HGW-40	60	M8	M5	110	18	17
HMSV-24	HMP-32	HGP-35 HGR-40 HGW-40	60	M8	M5	133	18	10,5

Adaptéry HMP/HGP, HGR, HGW

technické údaje

FESTO

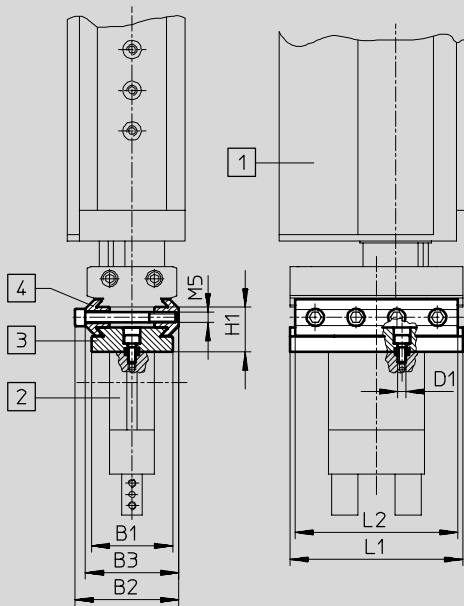
Systémové prvky
adaptéry

3.2

Rozmery

upevnenie rybinovou drážkou

st'ahovanie CAD modelov → www.festo.sk/engineering



- 1 pohon
- 2 uchopovač, adaptačná sada,
pozostávajúca z:
- 3 adaptačná doska
- 4 upínací diel

adaptačná sada	pohon	uchopovač	B1	B2	B3	D1	L1	L2	H1
HMSV-27	HMP-16 HMP-20	HGP-10 HGR-16 HGW-16	40	51	46	M3	85	80	22
HMSV-28	HMP-16 HMP-20 HMP-25	HGP-16 HGR-25 HGW-25	40	51	46	M4	85	80	24
HMSV-29	HMP-16 HMP-20 HMP-25 HMP-32	HGP-25 HGR-32 HGW-32	50	51	46	M6	100	100	24
HMSV-30	HMP-25	HGP-35 HGR-40 HGW-40	60	51	46	M8	110	100	28
HMSV-31	HMP-32	HGP-35 HGR-40 HGW-40	60	51	46	M8	133	100	28

Adaptéry HMP/HGPT

technické údaje

Adaptačná sada HAPG

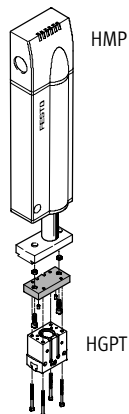
materiál:

tvárna hliníková zliatina, eloxovaná

strediace kolíky/puzdrá:

vysokolegovaná oceľ

bez obsahu medi, PTFE a silikónu



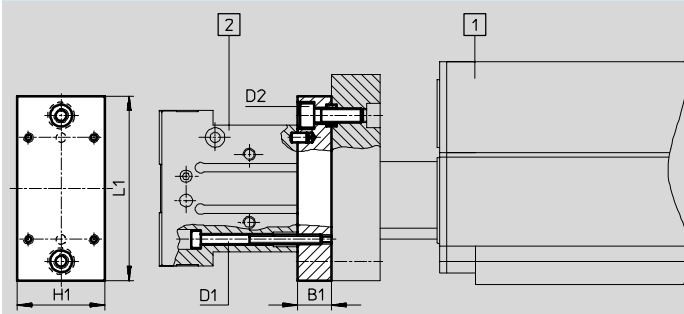
priame upevnenie

Údaje pre objednávku		uchopovač s T drážkou HGPT									
		25		35		40		50		63	
		č. dielu	typ	č. dielu	typ	č. dielu	typ	č. dielu	typ	č. dielu	typ
priame upevnenie											
lineárny modul	16	537 178	HAPG-81	–	–	–	–	–	–	–	–
HMP	20	–	–	537 172	HAPG-77	537 182	HAPG-84	–	–	–	–
	25	–	–	537 172	HAPG-77	537 182	HAPG-84	537 185	HAPG-86	–	–
	32	–	–	–	–	–	–	537 185	HAPG-86	537 187	HAPG-87

Rozmery

st'ahovanie CAD modelov → www.festo.sk/engineering

priame upevnenie



1 pohon
2 uchopovač

adaptačná sada	pohon	uchopovač	B1	D1	D2	H1	L1
HAPG-81	HMP-16	HGPT-25	14	M4	M5	36	76
HAPG-77	HMP-20 HMP-25	HGPT-35	12	M4	M6	54	100
HAPG-84	HMP-20 HMP-25	HGPT-40	12	M6	M6	80	88,5
HAPG-85	HMP-25 HMP-32	HGPT-50	15	M6	M6	60	110
HAPG-86	HMP-32	HGPT-63	15	M4	M6	72	131,5

Adaptéry HMP/HGPL

technické údaje

Adaptačná sada HAPG

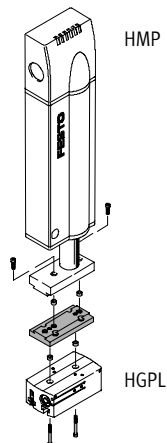
materiál:

tvárna hliníková zliatina, eloxovaná

strediace puzdrá: vysokolegovaná

ocel'

bez obsahu medi, PTFE a silikónu



priame upevnenie

Údaje pre objednávku													
		uchopovač s dlhým zdvihom HGPL											
		14-40		14-80		25-40		25-80		40-40		40-80	
		č. dielu	typ	č. dielu	typ	č. dielu	typ	č. dielu	typ	č. dielu	typ	č. dielu	typ
priame upevnenie													
lineárny modul	16	2x M5x25 DIN 912 2x ZBH-9		2x M5x25 DIN 912 2x ZBH-9		-		-		-		-	
HMP	20	2x M5x25 DIN 912 2x ZBH-9		2x M5x25 DIN 912 2x ZBH-9		539 887 HAPG-92		-		-		-	
	25	-		-		539 887 HAPG-92		539 887 HAPG-92		537 312 HAPG-SD2-30		-	
	32	-		-		-		-		537 312 HAPG-SD2-30		537 312 HAPG-SD2-30	

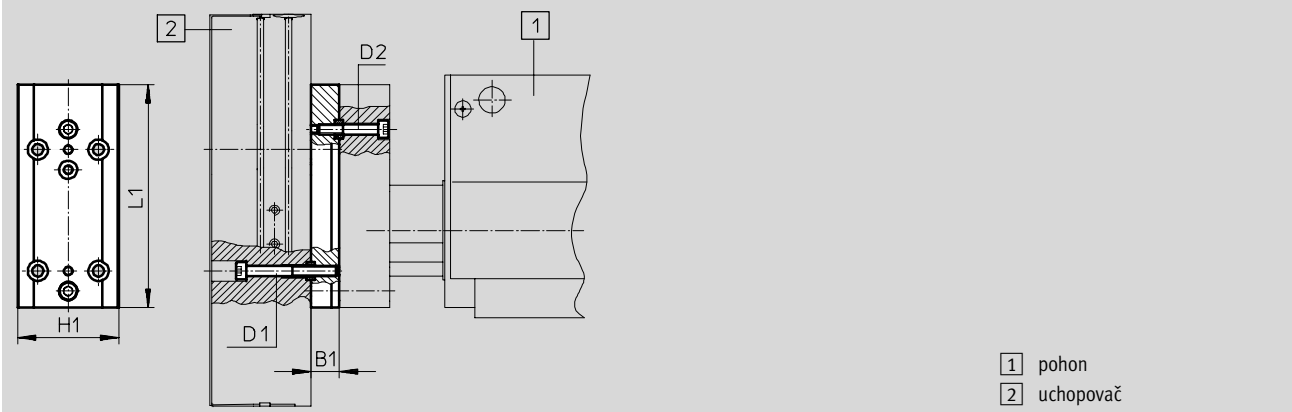
Adaptéry HMP/HGPL

technické údaje

Rozmery

priame upevnenie

st'ahovanie CAD modelov → www.festo.sk/engineering



adaptačná sada	pohon	uchopovač	B1	D1	D2	H1	L1
HAPG-92	HMP-20	HGPL-25-40	14	M5	M5	50	110
	HMP-25	HGPL-25-40	14	M5	M5	50	110
		HGPL-25-80	14	M5	M5	50	110
HAPG-SD2-30	HMP-25	HGPL-40-40	20	M8	M5	60	120
	HMP-32	HGPL-40-40	20	M8	M5	60	120
		HGPL-40-80	20	M8	M5	60	120

Adaptéry HMP/HGDS

technické údaje

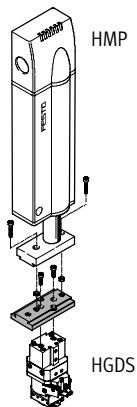
FESTO

Adaptačná sada HMSV, spojovacia sada HAVB

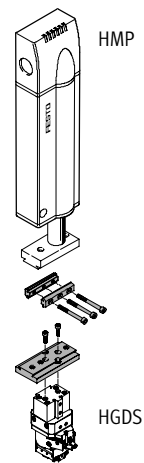
materiál:

tvárna hliníková zliatina, eloxovaná
strediace puzdrá: vysokolegovaná
ocel'

bez obsahu medi, PTFE a silikónu



priame upevnenie



upevnenie rybinovou drážkou

Údaje pre objednávku

		kyvná jednotka s uchopovačom HGDS					
		12		16		20	
		č. dielu	typ	č. dielu	typ	č. dielu	typ
priame upevnenie							
lineárny modul	16	534 290	HMSV-38	534 290	HMSV-38	534 290	HMSV-38
HMP	20	534 290	HMSV-38	534 290	HMSV-38	534 290	HMSV-38
	25	534 290	HMSV-38	534 290	HMSV-38	534 290	HMSV-38
	32	534 290	HMSV-38	534 290	HMSV-38	534 290	HMSV-38
upevnenie rybinovou drážkou							
lineárny modul	16	534 290	HMSV-38	534 290	HMSV-38	534 290	HMSV-38
HMP	20	163 239	HAVB-3	163 239	HAVB-3	163 239	HAVB-3
		534 290	HMSV-38	534 290	HMSV-38	534 290	HMSV-38
	25	163 239	HAVB-3	163 239	HAVB-3	163 239	HAVB-3
		534 290	HMSV-38	534 290	HMSV-38	534 290	HMSV-38
	32	163 239	HAVB-3	163 239	HAVB-3	163 239	HAVB-3
		534 290	HMSV-38	534 290	HMSV-38	534 290	HMSV-38

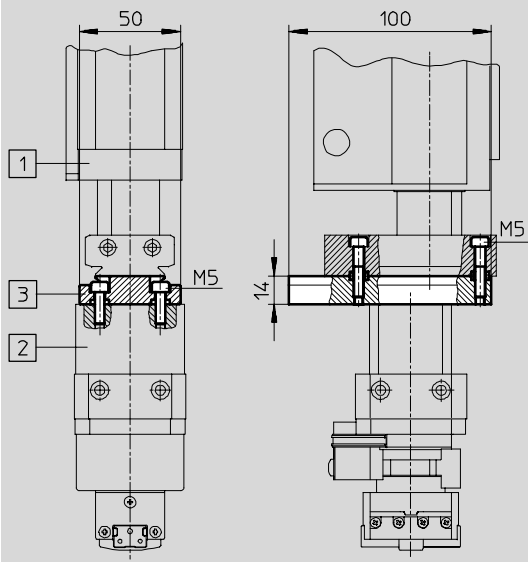
Adaptéry HMP/HGDS

technické údaje

Rozmery

st'ahovanie CAD modelov → www.festo.sk/engineering

priame upevnenie/upevnenie rybinovou drážkou



- 1 pohon
- 2 kyvná jednotka s uchopovačom
- 3 adaptačná sada

Adaptéry HMP/HGPC

technické údaje

FESTO

Adaptačná sada HAPG

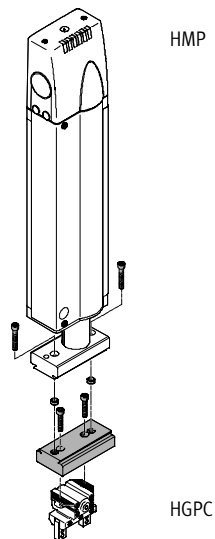
materiál:

tvárna hliníková zliatina, eloxovaná

strediace puzdrá: vysokolegovaná

ocel'

bez obsahu medi, PTFE a silikónu



priame upevnenie

Údaje pre objednávku			
		paralelný uchopovač HGPC	
16		20	
č. dielu	typ	č. dielu	typ
priame upevnenie			
lineárny modul	16	191 263	HAPG-45
HMP	20	–	191 264 HAPG-46
	25	–	191 264 HAPG-46
	32	–	–

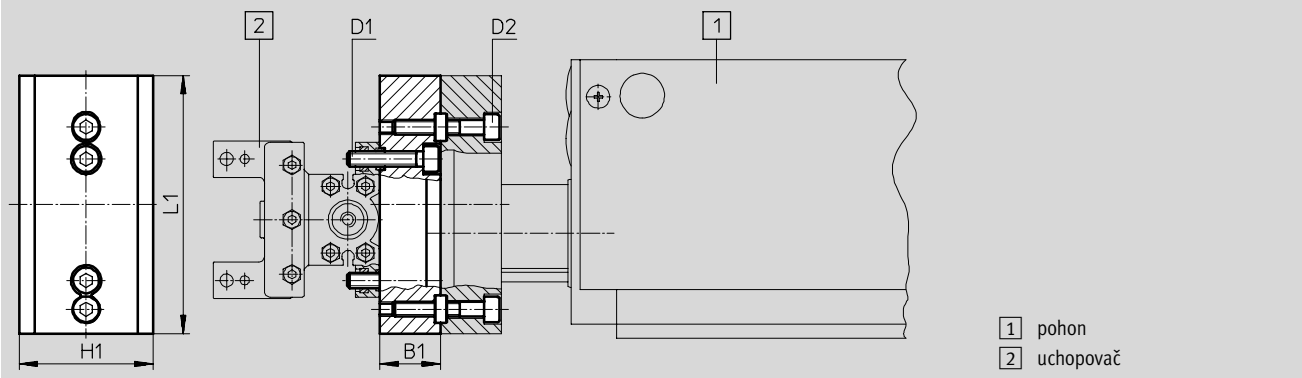
Adaptéry HMP/HGPC

technické údaje

Rozmery

priame upevnenie

st'ahovanie CAD modelov → www.festo.sk/engineering



adaptačná sada	pohon	uchopovač	B1	D1	D2	H1	L1
HAPG-45	HMP-16	HGPC-16	20	M5	M5	44	85
HAPG-46	HMP-20	HGPC-20	20	M6	M5	51	100,4
	HMP-25						

Adaptéry HMPL/HGPP

technické údaje



Adaptačná sada HAPG

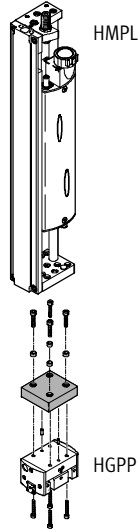
materiál:

tvárna hliníková zliatina, eloxovaná

strediace kolíky/puzdrá:

vysokolegovaná oceľ

bez obsahu medi, PTFE a silikónu



priame upevnenie

Údaje pre objednávku							
		presný paralelný uchopovač HGPP					
		10		12		16	
		č. dielu	typ	č. dielu	typ	č. dielu	typ
priame upevnenie							
lineárny modul	12	529 016	HAPG-56	191 899	HAPG-53	-	
HMPL	16	529 016	HAPG-56	191 899	HAPG-53	191 901	HAPG-55
	20	-		191 900	HAPG-54	191 901	HAPG-55

Adaptéry HMPL/HGPP

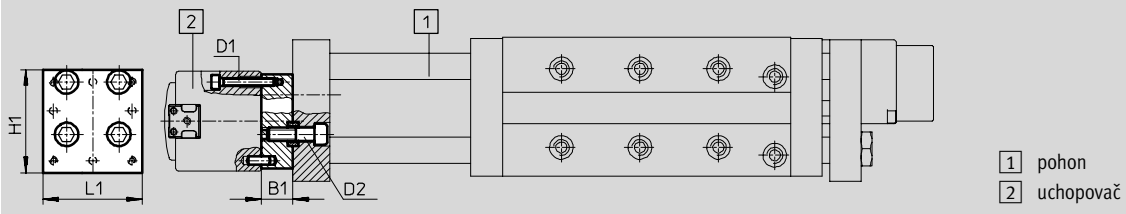
technické údaje

FESTO

Rozmery

st'ahovanie CAD modelov → www.festo.sk/engineering

priame upevnenie



adaptačná sada	pohon	uchopovač	B1	D1	D2	H1	L1
HAPG-53	HMPL-12 HMPL-16	HGPP-12	12	M3	M5	38	39,5
HAPG-54	HMPL-20	HGPP-12	12	M3	M5	52	44
HAPG-55	HMPL-20	HGPP-16	12	M3	M5	62	40
HAPG-56	HMPL-12 HMPL-16	HGPP-10	12	M3	M5	42	38

Systémové prvky
adaptéry

3.2

Adaptéry HMPL/HGD, HGP, HGR, HGW

technické údaje

FESTO

Adaptačná sada HAPG

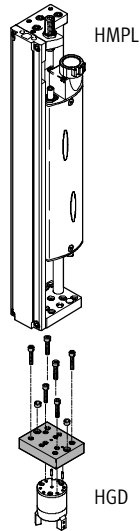
materiál:

tvárna hliníková zliatina, eloxovaná

strediace kolíky/puzdrá:

vysokolegovaná oceľ

bez obsahu medi, PTFE a silikónu



priame upevnenie

Údaje pre objednávku									
		trojbodový uchopovač HGD		paralelný uchopovač HGP, radiálny uchopovač HGR, uhlový uchopovač HGW					
		HGD-16		HGP-06 HGR-10 HGW-10		HGP-10 HGR-16 HGW-16		HGP-16 HGP-20 HGR-25 HGW-25	
		č. dielu	typ	č. dielu	typ	č. dielu	typ	č. dielu	typ
priame upevnenie									
lineárny modul	12	–		192 709	HAPG-60-S1	192 708	HAPG-39-S1	–	
HMPL	16	193 921	HAPG-36-S3	192 706	HAPG-37-S1	192 705	HAPG-36-S1	193 922	HAPG-37-S4
	20	193 921	HAPG-36-S3	192 706	HAPG-37-S1	192 705	HAPG-36-S1	193 922	HAPG-37-S4

Adaptéry HMPL/HGD, HGP, HGR, HGW

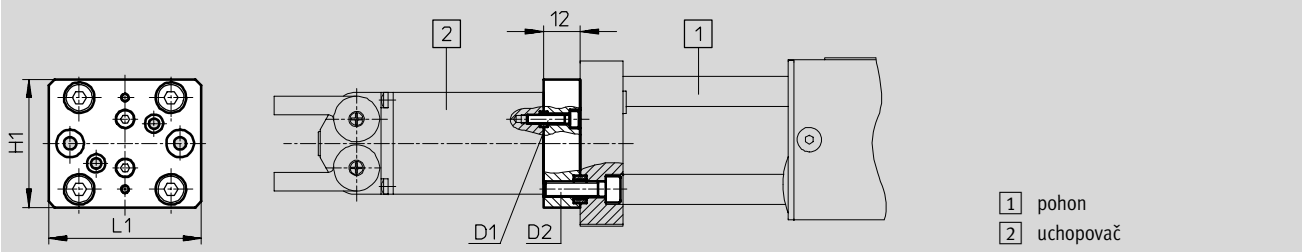
technické údaje

FESTO

Rozmery

priame upevnenie

st'ahovanie CAD modelov → www.festo.sk/engineering



adaptačná sada	pohon	uchopovač	D1	D2	H1	L1
HAPG-36-S1	HMPL-16 HMPL-20	HGP-10 HGR-16 HGW-16	M3	M5	42	50
HAPG-36-S3	HMPL-16 HMPL-20	HGD-16	M3	M5	42	50
HAPG-37-S1	HMPL-16 HMPL-20	HGP-06 HGR-10 HGW-10	M3	M5	42	50
HAPG-37-S4	HMPL-16 HMPL-20	HGP-16 HGP-20 HGR-25 HGW-25	M4	M5	42	50
HAPG-39-S1	HMPL-12	HGP-10 HGR-16 HGW-16	M3	M5	30	30
HAPG-60-S1	HMPL-12	HGP-06 HGR-10 HGW-10	M3	M5	30	30

Systémové prvky
adaptéry

3.2

Adaptéry HMPL/HGPT

technické údaje

FESTO

Adaptačná sada HAPG

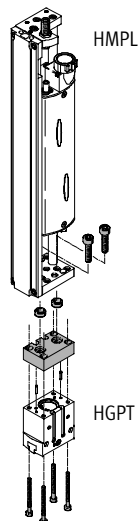
materiál:

tvárna hliníková zliatina, eloxovaná

strediace kolíky/puzdrá:

vysokolegovaná oceľ

bez obsahu medi, PTFE a silikónu



priame upevnenie

Údaje pre objednávku									
		uchopovač s T drážkou HGPT							
		16		20		25		35	
		č. dielu	typ	č. dielu	typ	č. dielu	typ	č. dielu	typ
priame upevnenie									
lineárny modul	12	537 167	HAPG-73	537 176	HAPG-80	-		-	
HMPL	16	537 167	HAPG-73	537 176	HAPG-80	537 179	HAPG-82	-	
	20	-		-		537 174	HAPG-78	537 174	HAPG-78

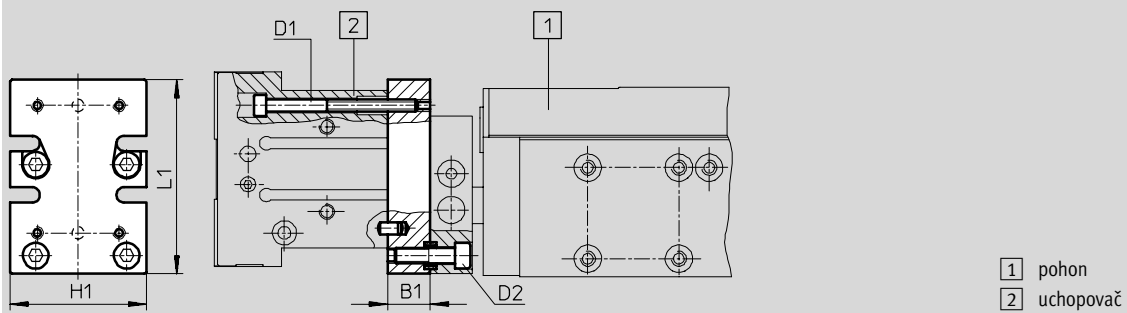
Adaptéry HMPL/HGPT

technické údaje

Rozmery

priame upevnenie

st'ahovanie CAD modelov → www.festo.sk/engineering



adaptačná sada	pohon	uchopovač	B1	D1	D2	H1	L1
HAPG-73	HMPL-12 HMPL-16	HGPT-16	12	M2	M5	24	35,8
HAPG-80	HMPL-12 HMPL-16	HGPT-20	12	M3	M5	28	44
HAPG-82	HMPL-16	HGPT-25	14	M4	M5	45	64
HAPG-78	HMPL-20	HGPT-25 HGPT-35	12	M4	M5	28	44

Adaptéry HMPL/HGPL

technické údaje

FESTO

Adaptačná sada HAPG

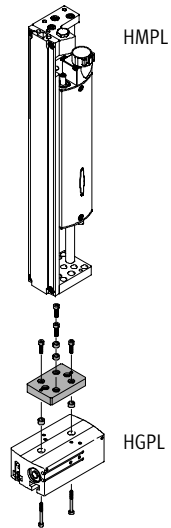
materiál:

tvárna hliníková zliatina, eloxovaná

strediace puzdrá: vysokolegovaná

ocel'

bez obsahu medi, PTFE a silikónu



priame upevnenie

Údaje pre objednávku			
		uchopovač s dlhým zdvihom HGPL	
		14-40	
		č. dielu	typ
priame upevnenie			
lineárny modul	16	539 912	HAPG-93
HMPL	20	539 912	HAPG-93

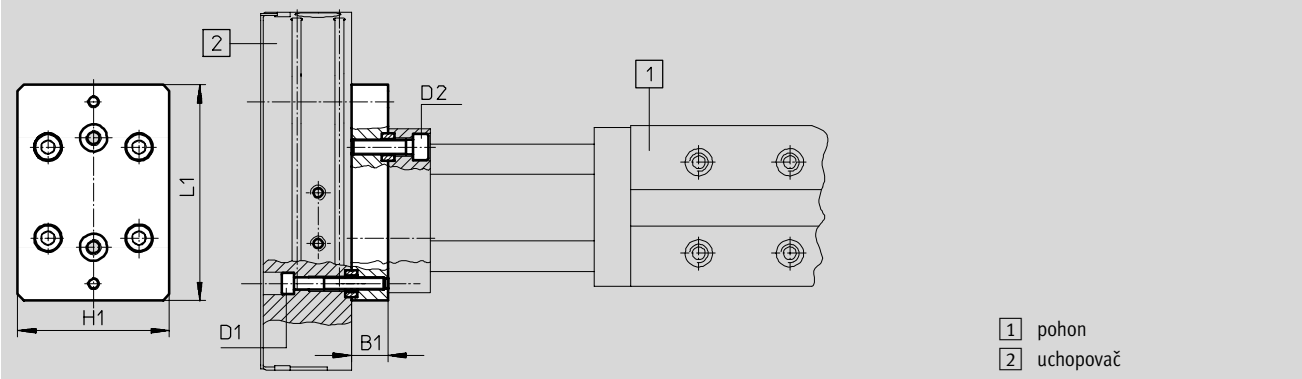
Adaptéry HMPL/HGPL

technické údaje

Rozmery

priame upevnenie

st'ahovanie CAD modelov → www.festo.sk/engineering



adaptačná sada	pohon	uchopovač	B1	D1	D2	H1	L1
HAPG-93	HMPL-16	HGPL-14-40	12	M4x30	M5x20	50	71
	HMPL-20						

Adaptéry HMPL/HGDS

technické údaje

FESTO

Adaptačná sada

(pre samostatnú konfiguráciu)

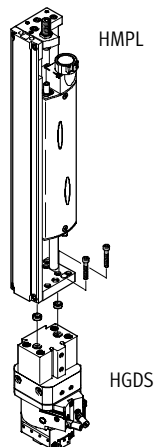
materiál:

podľa DIN 912

strediace puzdrá:

vysokolegovaná oceľ

bez obsahu medi, PTFE a silikónu



priame upevnenie

Údaje pre objednávku				
		kyvná jednotka s uchopovačom HGDS		
		12	16	20
		č. dielu	č. dielu	č. dielu
		typ	typ	typ
priame upevnenie ¹⁾				
lineárny modul	12	2x M5x18 DIN 912	–	–
HMPL		2x ZBH-9		
	16	2x M5x18 DIN 912	2x M5x18 DIN 912	2x M5x18 DIN 912
		2x ZBH-9	2x ZBH-9	2x ZBH-9
	20	–	2x M5x18	2x M5x18 DIN 912
			2x ZBH-9	2x ZBH-9

1) Uvedené skrutky nie sú súčasťou dodávky pohonu.

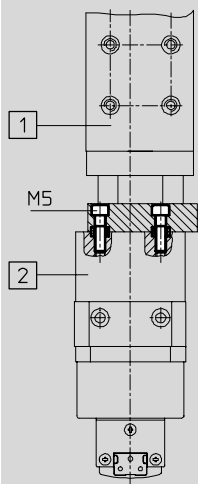
Adaptéry HMPL/HGDS

technické údaje

Rozmery

st'ahovanie CAD modelov → www.festo.sk/engineering

priame upevnenie



- 1 pohon
- 2 kyvná jednotka s uchopovačom

Adaptéry HMPL/HGPC

technické údaje

FESTO

Adaptačná sada HAPG

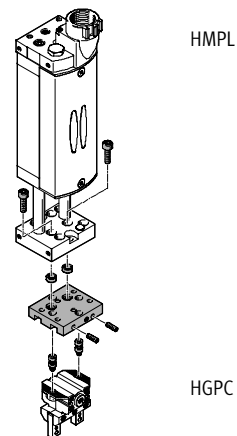
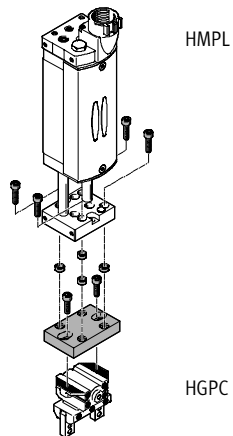
materiál:

tvárna hliníková zliatina, eloxovaná

strediace puzdrá: vysokolegovaná

ocel'

bez obsahu medi, PTFE a silikónu



priame upevnenie s HAPG-55

priame upevnenie s HAPG-100

Údaje pre objednávku							
		paralelný uchopovač HGPC					
		12		16		20	
		č. dielu	typ	č. dielu	typ	č. dielu	typ
priame upevnenie							
lineárny modul	12	542 670	HAPG-100	-		-	
HMPL	16	542 670	HAPG-100	191 901	HAPG-55	-	
	20	-		191 901	HAPG-55	191 901	HAPG-55

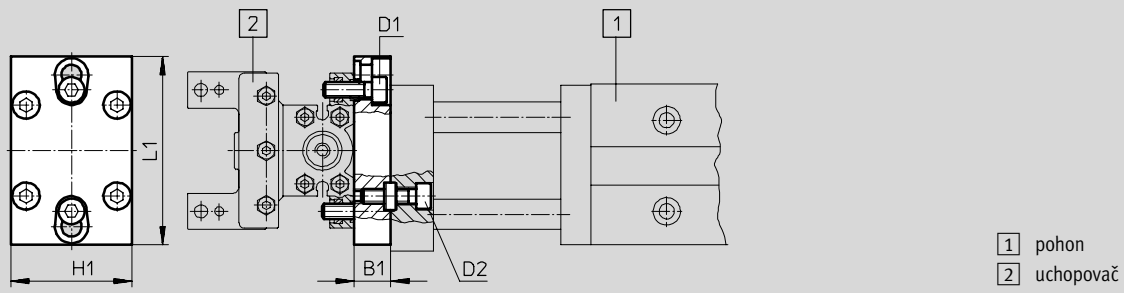
Adaptéry HMPL/HGPC

technické údaje

Rozmery

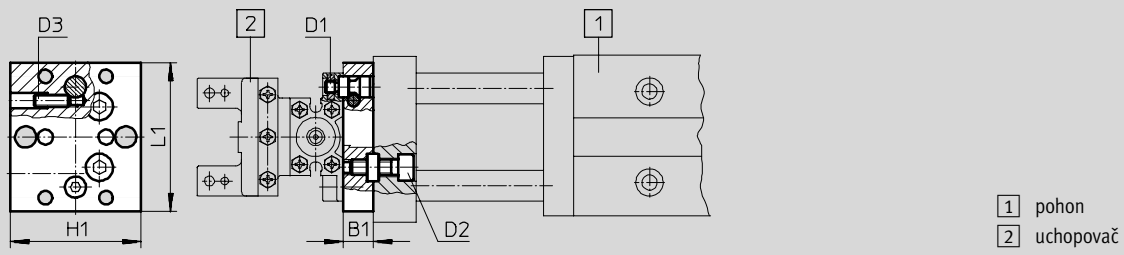
st'ahovanie CAD modelov → www.festo.sk/engineering

priame upevnenie s HAPG-55



adaptačná sada	pohon	uchopovač	B1	D1	D2	H1	L1
HAPG-55	HMPL-16	HGPC-16	12	M5	M5	40	62
	HMPL-20						
	HMPL-20	HGPC-20	12	M6	M5	40	62

priame upevnenie s HAPG-100



adaptačná sada	pohon	uchopovač	B1	D1	D2	D3	H1	L1
HAPG-100	HMPL-12	HGPC-12	10	M4	M5	M4	43	49
	HMPL-16							

Adaptéry SLT/HGPP

technické údaje

Adaptačná sada HAPG

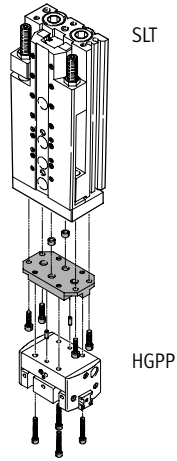
materiál:

tvárna hliníková zliatina, eloxovaná

strediace kolíky/puzdrá:

vysokolegovaná oceľ

bez obsahu medi, PTFE a silikónu



priame upevnenie

Údaje pre objednávku										
presný paralelný uchopovač HGPP										
		10		12		16		20		
		č. dielu	typ	č. dielu	typ	č. dielu	typ	č. dielu	typ	
priame upevnenie										
Mini suport	10	529 017	HAPG-57	–	–	–	–	–	–	
SLT	16	529 018	HAPG-58	191 266	HAPG-48	–	–	–	–	
	20	–	–	191 267	HAPG-49	191 268	HAPG-50	–	–	
	25	–	–	–	–	191 269	HAPG-51	191 270	HAPG-52	

Adaptéry SLT/HGPP

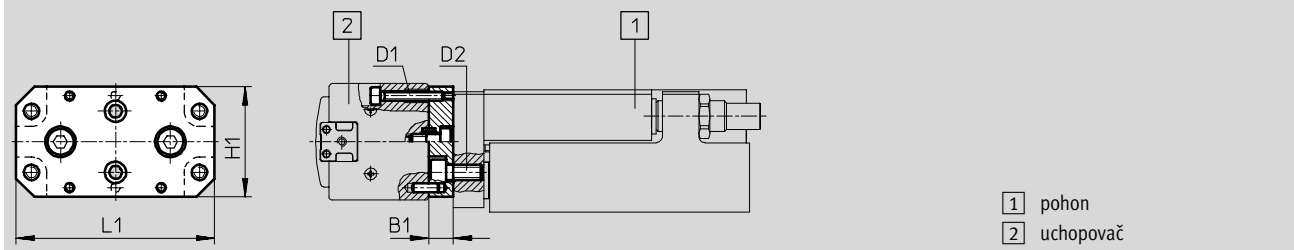
technické údaje

FESTO

Rozmery

st'ahovanie CAD modelov → www.festo.sk/engineering

priame upevnenie



adaptačná sada	pohon	uchopovač	B1	D1	D2	H1	L1
HAPG-48	SLT-16	HGPP-12	8	M3	M5	36	65
HAPG-49	SLT-20	HGPP-12	10	M3	M5	44	80
HAPG-50	SLT-20	HGPP-16	10	M3	M5	44	80
HAPG-51	SLT-25	HGPP-16	12	M3	M6	58	91
HAPG-52	SLT-25	HGPP-20	12	M4	M6	58	91
HAPG-57	SLT-10	HGPP-10	8	M3	M4	33	49,6
HAPG-58	SLT-16	HGPP-10	8	M3	M5	33	65

Systémové prvky
adaptéry

3.2

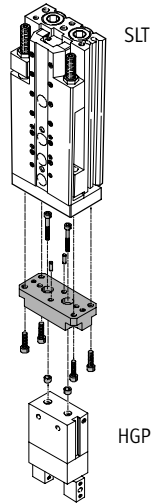
Adaptéry SLT/HGP, HGR, HGW

technické údaje



Adaptačná sada HAPS

materiál:
 tvárna hliníková zliatina, eloxovaná
 strediace kolíky/puzdrá:
 vysokolegovaná oceľ
 bez obsahu medi, PTFE a silikónu



priame upevnenie

Údaje pre objednávku										
paralelný uchopovač HGP, radiálny uchopovač HGR, uhlový uchopovač HGW										
HGP-6		HGR-10 HGW-10		HGP-10 HGR-16 HGW-16		HGP-16 HGP-20 HGR-25 HGW-25		HGP-25 HGR-32 HGW-32		
č. dielu	typ	č. dielu	typ	č. dielu	typ	č. dielu	typ	č. dielu	typ	
priame upevnenie										
Mini suport	6	178 447	HAPS-1	-	-	-	-	-	-	
SLT	10	-	-	178 448	HAPS-2	-	-	-	-	
	16	-	-	-	-	178 449	HAPS-3	-	-	
	20	-	-	-	-	-	-	178 450	HAPS-4	
	25	-	-	-	-	-	-	-	178 451	HAPS-5

Adaptéry SLT/HGP, HGR, HGW

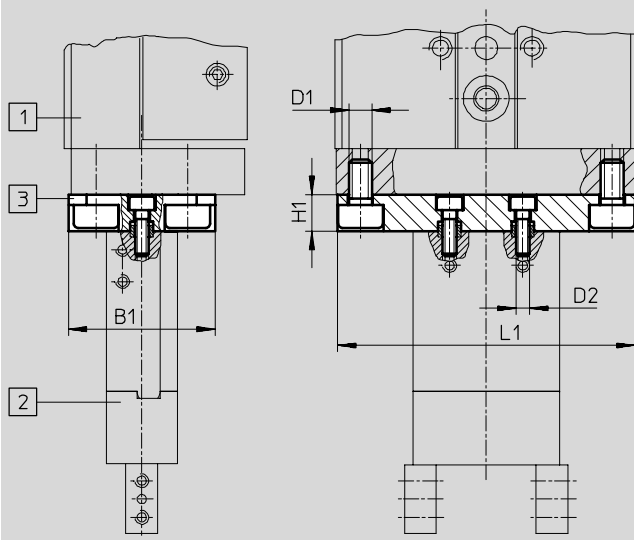
technické údaje

FESTO

Rozmery

priame upevnenie

st'ahovanie CAD modelov → www.festo.sk/engineering



- 1 pohon
- 2 uchopovač
- 3 adaptačná sada

adaptačná sada	pohon	uchopovač	B1	D1	D2	H1	L1
HAPS-1	SLT-6	HGP-6	16	M3	M3	8	36
HAPS-2	SLT-10	HGR-10 HGW-10	28	M4	M3	8	48
HAPS-3	SLT-16	HGP-10 HGR-16 HGW-16	32	M5	M3	8	65
HAPS-4	SLT-20	HGP-16 HGP-20 HGR-25 HGW-25	44	M5	M5	10	80
HAPS-5	SLT-25	HGP-25 HGR-32 HGW-32	58	M6	M6	12	91

Systémové prvky
adaptéry

3.2

Adaptéry SLT/HGPT

technické údaje

FESTO

Adaptačná sada HAPG

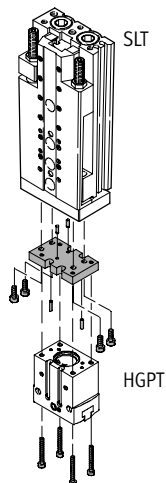
materiál:

tvárna hliníková zliatina, eloxovaná

strediace kolíky/puzdrá:

vysokolegovaná oceľ

bez obsahu medi, PTFE a silikónu



priame upevnenie

Údaje pre objednávku											
		uchopovač s T drážkou HGPT									
		16		20		25		35		40	
		č. dielu	typ	č. dielu	typ	č. dielu	typ	č. dielu	typ	č. dielu	typ
priame upevnenie											
Mini suport	6	537 168	HAPG-74	–	–	–	–	–	–	–	–
SLT	10	537 169	HAPG-75	537 169	HAPG-75	–	–	–	–	–	–
	16	537 170	HAPG-76	537 170	HAPG-76	537 180	HAPG-83	–	–	–	–
	20	–	–	–	–	537 175	HAPG-79	537 175	HAPG-79	–	–
	25	–	–	–	–	–	–	537 172	HAPG-77	537 183	HAPG-85

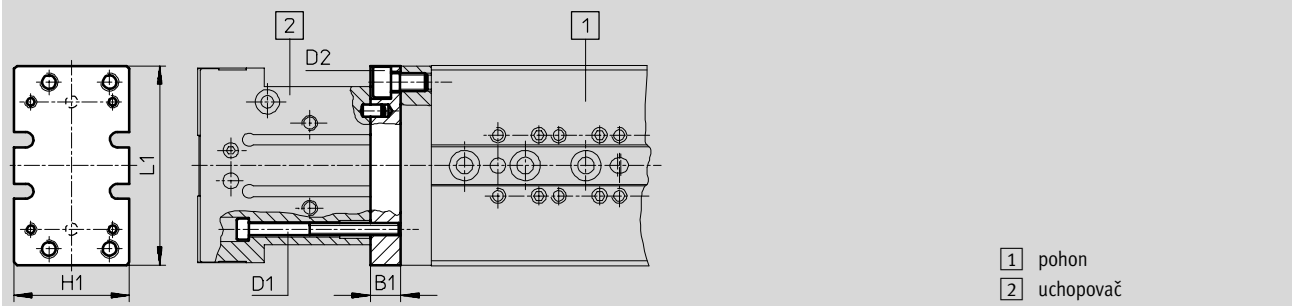
Adaptéry SLT/HGPT

technické údaje

Rozmery

priame upevnenie

st'ahovanie CAD modelov → www.festo.sk/engineering



adaptačná sada	pohon	uchopovač	B1	D1	D2	H1	L1
HAPG-74	SLT-6	HGPT-16	6	M2	M3	24	38,6
HAPG-75	SLT-10	HGPT-16	8	M2	M3	27	49,6
		HGPT-20		M3			
HAPG-76	SLT-16	HGPT-16	10	M2	M5	33	65,6
		HGPT-20		M3			
HAPG-83	SLT-16	HGPT-25	10	M4	M5	38	65,6
HAPG-79	SLT-20	HGPT-25 HGPT-35	10	M4	M5	45	84,6
HAPG-77	SLT-25	HGPT-35	12	M4	M6	54	100
HAPG-85	SLT-25	HGPT-40	12	M5	M6	57	103,6

Adaptéry SLT/HGPL

technické údaje

FESTO

Adaptačná sada HAPG

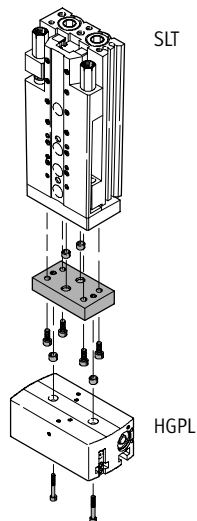
materiál:

tvárna hliníková zliatina, eloxovaná

strediace puzdrá: vysokolegovaná

ocel'

bez obsahu medi, PTFE a silikónu



priame upevnenie

Údaje pre objednávku							
		uchopovač s dlhým zdvihom HGPL					
		14-40		14-80		25-40	
		č. dielu	typ	č. dielu	typ	č. dielu	typ
priame upevnenie							
Mini suport	16	538 055	HAPG-89 ¹⁾	–		–	
SLT	20	539 274	HAPG-90	–		–	
	25	539 274	HAPG-90	539 274	HAPG-90	539 274	HAPG-90 ¹⁾

1) Iba v kombinácii s vozíkom Mini SLT...-CC-B (s nastaviteľnými tlmičmi nárazov).

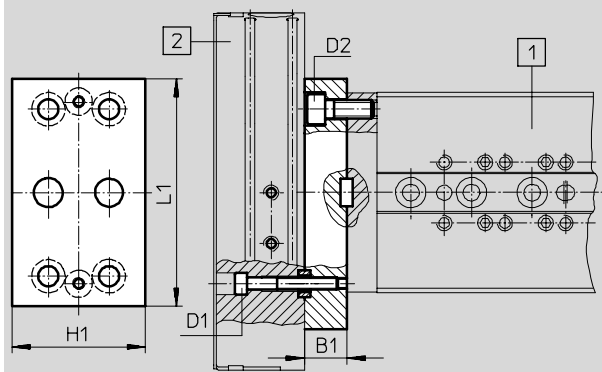
Adaptéry SLT/HGPL

technické údaje

Rozmery

priame upevnenie

st'ahovanie CAD modelov → www.festo.sk/engineering



- 1 pohon
- 2 uchopovač

adaptačná sada	pohon	uchopovač	B1	D1	D2	H1	L1
HAPG-89	HMPL-16	HGPL-14-40	14	M4	M5	44	75
HAPG-90	HMPL-20	HGPL-14-40	13,5	M4	M5	52	90
		HGPL-14-80	13,5	M4	M6	52	90
	HMPL-25	HGPL-25-40	13,5	M4	M6	52	90

Adaptéry SLT/HGPC

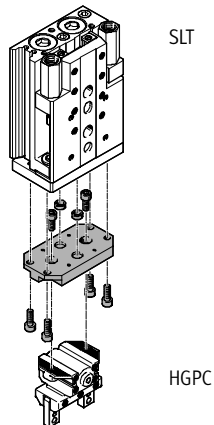
technické údaje

FESTO

Adaptačná sada HAPG

materiál:

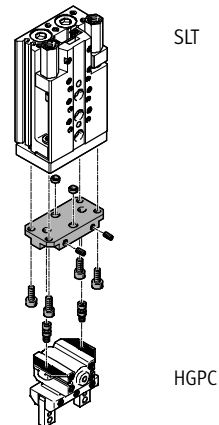
tvárna hliníková zliatina, eloxovaná
strediace puzdrá: vysokolegovaná
ocel'
bez obsahu medi, PTFE a silikónu



SLT

HGPC

priame upevnenie
s HAPG-49/51/58



SLT

HGPC

priame upevnenie
s HAPG-100/101/102

Údaje pre objednávku

		paralelný uchopovač HGPC					
		12		16		20	
		č. dielu	typ	č. dielu	typ	č. dielu	typ
priame upevnenie							
Mini suport	10	542 670	HAPG-100	–		–	
SLT	16	529 018	HAPG-58	542 666	HAPG-101	–	
	20	–		191 267	HAPG-49	542 667	HAPG-102
	25	–		–		191 269	HAPG-51

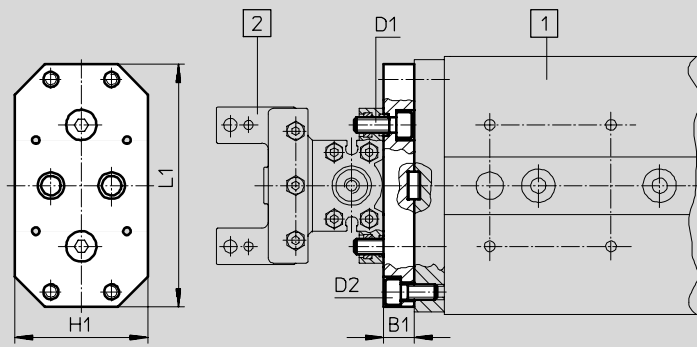
Adaptéry SLT/HGPC

technické údaje

Rozmery

priame upevnenie s HAPG-49/51/58

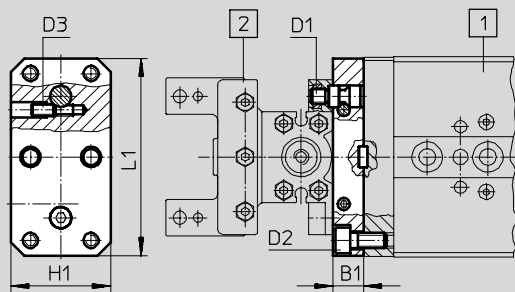
st'ahovanie CAD modelov → www.festo.sk/engineering



- 1 pohon
2 uchopovač

adaptačná sada	pohon	uchopovač	B1	D1	D2	H1	L1
HAPG-49	SLT-20	HGPC-16	10	M5	M5	44	80
HAPG-51	SLT-25	HGPC-20	12	M6	M6	58	91
HAPG-58	SLT-16	HGPC-12	8	M4	M5	33	65

priame upevnenie s HAPG-100/101/102



- 1 pohon
2 uchopovač

adaptačná sada	pohon	uchopovač	B1	D1	D2	D3	H1	L1
HAPG-100	SLT-10	HGPC-12	10	M4	M4	M4	43	49
HAPG-101	SLT-16	HGPC-16	10	M5	M5	M4	33	65
HAPG-102	SLT-20	HGPC-20	10	M6	M5	M4	44	80

Adaptéry DG.../HGPP

technické údaje

FESTO

Adaptačná sada HMVA, HAPG, HMSV

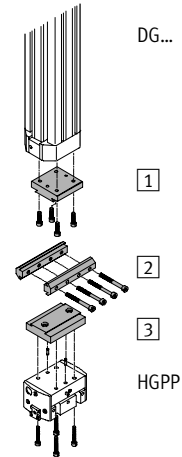
materiál:

tvárna hliníková zliatina, eloxovaná

strediace kolíky/puzdrá:

vysokolegovaná oceľ

bez obsahu medi, PTFE a silikónu



upevnenie rybinovou drážkou

1 adaptačná sada HMVA

2 adaptačná sada HMSV

3 adaptačná sada HAPG

Údaje pre objednávku

		presný paralelný uchopovač HGPP									
		12		16		20		25		32	
		č. dielu	typ	č. dielu	typ	č. dielu	typ	č. dielu	typ	č. dielu	typ
upevnenie rybinovou drážkou											
línearne pohony	DGP...-25	196 788		196 788		–		–		–	
DGPL	DGE-25	HMVA-DLA18/25		HMVA-DLA18/25							
DGPIL		191 262 HAPG-44		191 263 HAPG-45							
DGE-KF		177 649 HMSV-3		177 649 HMSV-3							
DGE-RF	DGP...-32	–		196 789		–		–		–	
DGEA				HMVA-DL32							
				191 264 HAPG-46							
				177 653 HMSV-7							
	DGP...-40	–		196 790		196 790		196 790		196 790	
	DGE-40			HMVA-DLA40		HMVA-DLA40		HMVA-DLA40		HMVA-DLA40	
				191 264 HAPG-46		191 265 HAPG-47		529 019 HAPG-59		529 020 HAPG-61	
				177 653 HMSV-7		177 653 HMSV-7		177 653 HMSV-7		177 653 HMSV-7	
	DGEA-18	196 788		196 788		–		–		–	
		HMVA-DLA18/25		HMVA-DLA18/25							
		191 262 HAPG-44		191 263 HAPG-45							
		177 649 HMSV-3		177 649 HMSV-3							

Adaptéry DG.../HGPP

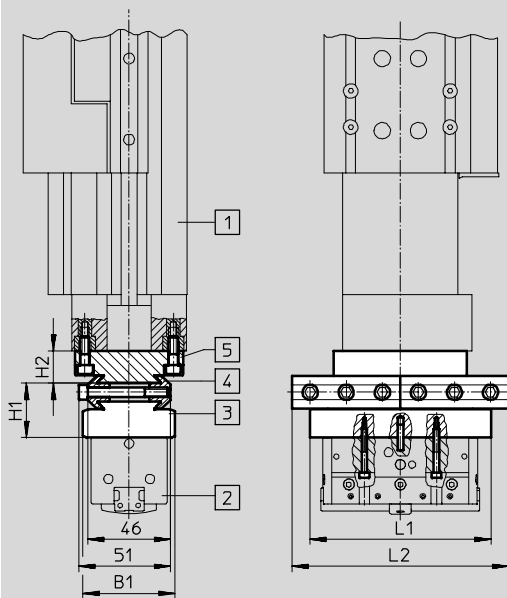
technické údaje

FESTO

Rozměry

st'ahovanie CAD modelov → www.festo.sk/engineering

upevnenie rybinovou drážkou



- 1 lineárny pohon DG...
- 2 presný paralelný uchopovač HGPP
- 3 adaptačná sada HAPG
- 4 adaptačná sada HMSV
- 5 adaptačná sada HMVA

Systémové prvky
adaptéry

3.2

adaptačná sada			pohon	uchopovač	B1	H1	H2	L1	L2
HMVA-DLA18/25	HMSV-3	HAPG-44	DG...-18	HGPP-12	44	30	14	85	100
		HAPG-45	DG...-25	HGPP-16	44	30	14	100	100
HMVA-DL32	HMSV-7	HAPG-46	DG...-32	HGPP-16	51	30	18	100	120
HMVA-DLA40	HMSV-7	HAPG-46	DG...-40	HGPP-16	51	30	18	100	120
		HAPG-47		HGPP-20	50	22	18	110	120
		HAPG-59		HGPP-25	60	28	18	110	120
		HAPG-61		HGPP-32	60	28	18	133	120

Adaptéry DG.../HGD

technické údaje

FESTO

Adaptačná sada HMVA, HAPG, HMSV

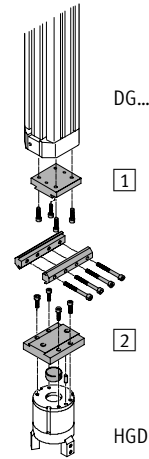
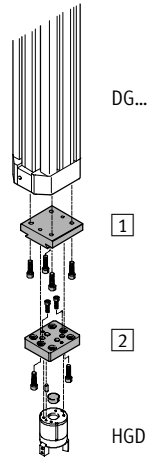
materiál:

tvárna hliníková zliatina, eloxovaná

strediace kolíky/puzdrá:

vysokolegovaná oceľ

bez obsahu medi, PTFE a silikónu



priame upevnenie

1 adaptačná sada HMVA

2 adaptačná sada HAPG

upevnenie rybinovou drážkou

1 adaptačná sada HMVA

2 adaptačná sada HMSV

Údaje pre objednávku

		trojbodový uchopovač HGD					
		16		32		50	
		č. dielu	typ	č. dielu	typ	č. dielu	typ
priame upevnenie							
línearne pohony	DGP...-25	196 788	HMVA-DLA18/25	-	-	-	-
DGPL	DGE-25	193 921	HAPG-36-S3	-	-	-	-
DGPIL	DGP...-32	196 789	HMVA-DL32	-	-	-	-
DGE-KF		193 921	HAPG-36-S3	-	-	-	-
DGE-RF	DGP...-40	196 790	HMVA-DLA40	-	-	-	-
DGEA	DGE-40	193 921	HAPG-36-S3	-	-	-	-
	DGEA-18	196 788	HMVA-DLA18/25	-	-	-	-
		193 921	HAPG-36-S3	-	-	-	-
upevnenie rybinovou drážkou							
línearne pohony	DGP...-32	-	196 789	HMVA-DL32	-	-	-
DGPL		-	178 212	HMSV-32	-	-	-
DGPIL	DGP...-40	-	196 790	HMVA-DLA40	196 790	HMVA-DLA40	-
DGE-KF	DGE-40	-	178 212	HMSV-32	178 213	HMSV-33	-
DGE-RF	DGEA-40	-	196 790	HMVA-DLA40	196 790	HMVA-DLA40	-
DGEA		-	178 212	HMSV-32	178 213	HMSV-33	-

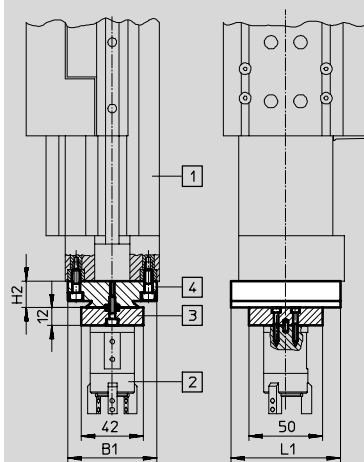
Adaptéry DG.../HGD

technické údaje

Rozmery

st'ahovanie CAD modelov → www.festo.sk/engineering

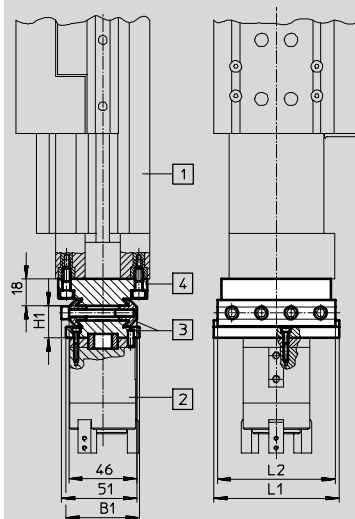
priame upevnenie



- 1 lineárny pohon DG...
- 2 trojbodový uchopovač HGD
- 3 adaptačná sada HAPG-36-S3
- 4 adaptačná sada HMVA

adaptačná sada	pohon	uchopovač	B1	H2	L1
HMVA-DLA18/25	HAPG-36-S3	DG...-18 DG...-25	50	14	50
HMVA-DL32	HAPG-36-S3	DG...-32	60	18	74
HMVA-DLA40	HAPG-36-S3	DG...-40	60	18	74

upevnenie rybinovou drážkou



- 1 lineárny pohon DG...
- 2 trojbodový uchopovač HGD
- 3 adaptačná sada HMSV
- 4 adaptačná sada HMVA

adaptačná sada	pohon	uchopovač	B1	H1	L1	L2
HMVA-DL32	HMSV-32	DG...-32	50	22	85	80
HMVA-DLA40	HMSV-32	DG...-40	70	24	110	100
HMVA-DLA40	HMSV-33	DG...-40	70	24	110	100

Adaptéry DG.../HGP, HGR, HGW

technické údaje

FESTO

Adaptačná sada HMVA, HAPG, HMSV

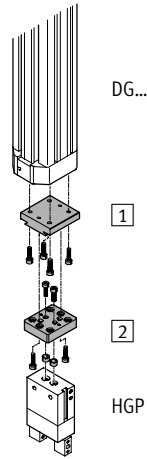
materiál:

tvárna hliníková zliatina, eloxovaná

strediace puzdrá: vysokolegovaná

ocel'

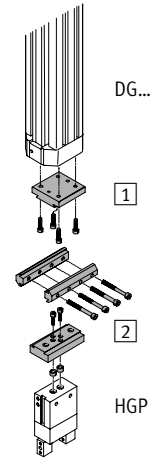
bez obsahu medi, PTFE a silikónu



priame upevnenie

1 adaptačná sada HMVA

2 adaptačná sada HAPG



upevnenie rybinovou drážkou

1 adaptačná sada HMVA

2 adaptačná sada HMSV

Údaje pre objednávku

		paralelný uchopovač HGP, radiálny uchopovač HGR, uhlový uchopovač HGW									
		HGP-06		HGP-10		HGP-16		HGP-25		HGP-35	
		HGR-10		HGR-16		HGR-25		HGR-32		HGR-40	
		HGW-10		HGW-16		HGW-25		HGW-32		HGW-40	
		č. dielu	typ	č. dielu	typ	č. dielu	typ	č. dielu	typ	č. dielu	typ
priame upevnenie											
lineárne pohony	DGP...-25	196 788		196 788		196 788		-		-	
DGPL	DGE-25	HMVA-DLA18/25		HMVA-DLA18/25		HMVA-DLA18/25					
DGPIL		192 706	HAPG-37-S1	192 705	HAPG-36-S1	193 922	HAPG-37-S4				
DGE-KF	DGP...-32	196 789		196 789		196 789		-		-	
DGE-RF		HMVA-DL32		HMVA-DL32		HMVA-DL32					
DGEA		192 706	HAPG-37-S1	192 705	HAPG-36-S1	193 922	HAPG-37-S4				
	DGP...-40	196 790		196 790		196 790		-		-	
	DGE-40	HMVA-DLA40		HMVA-DLA40		HMVA-DLA40					
		192 706	HAPG-37-S1	192 705	HAPG-36-S1	193 922	HAPG-37-S4				
	DGEA-18	196 788		196 788		196 788		-		-	
		HMVA-DLA18/25		HMVA-DLA18/25		HMVA-DLA18/25					
		192 706	HAPG-37-S1	192 705	HAPG-36-S1	193 922	HAPG-37-S4				
upevnenie rybinovou drážkou											
lineárne pohony	DGP...-25	-		196 788		196 788		-		-	
DGPL	DGE-25			HMVA-DLA18/25		HMVA-DLA18/25					
DGPIL				177 767	HMSV-27	177 768	HMSV-28				
DGE-KF	DGP...-32	-		196 789		196 789		196 789		-	
DGE-RF				HMVA-DL32		HMVA-DL32		HMVA-DL32			
DGEA				177 767	HMSV-27	177 768	HMSV-28	177 769	HMSV-29		
	DGP...-40	-		196 790		196 790		196 790		196 790	
	DGE-40			HMVA-DLA40		HMVA-DLA40		HMVA-DLA40		HMVA-DLA40	
				177 767	HMSV-27	177 768	HMSV-28	177 769	HMSV-29	177 770	HMSV-30
	DGEA-18	-		196 788		196 788		-		-	
				HMVA-DLA18/25		HMVA-DLA18/25					
				177 767	HMSV-27	177 768	HMSV-28				

Adaptéry DG.../HGP, HGR, HGW

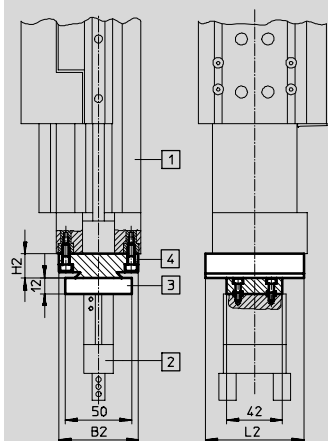
technické údaje

FESTO

Rozmery

st'ahovanie CAD modelov → www.festo.sk/engineering

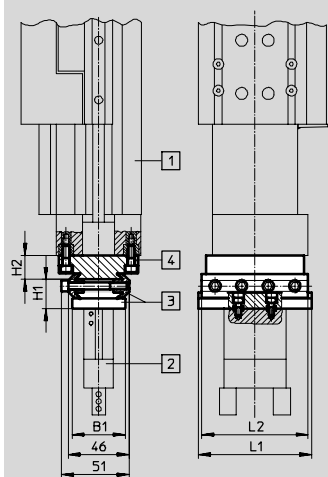
priame upevnenie



- 1 lineárny pohon DG...
- 2 paralelný uchopovač HGP
- 3 adaptačná sada HAPG
- 4 adaptačná sada HMVA

adaptačná sada	pohon	uchopovač	B2	H2	L2
HMVA-DLA18/25	HAPG-37-S1	DG...-18	50	14	50
	HAPG-36-S1	DG...-25			
	HAPG-37-S4	HGP-06 ... 16 HGR-10 ... 25 HGW-10 ... 25			
HMVA-DL32	HAPG-37-S1	DG...-32	60	18	74
	HAPG-36-S1	HGP-06 ... 16 HGR-10 ... 25 HGW-10 ... 25			
	HAPG-37-S4				
HMVA-DLA40	HAPG-37-S1	DG...-40	60	18	74
	HAPG-36-S1	HGP-06 ... 16 HGR-10 ... 25 HGW-10 ... 25			
	HAPG-37-S4				

upevnenie rybinovou drážkou



- 1 lineárny pohon DG...
- 2 trojbodový uchopovač HGP
- 3 adaptačná sada HMSV
- 4 adaptačná sada HMVA

adaptačná sada	pohon	uchopovač	B1	H1	H2	L1	L2
HMVA-DLA18/25	HMSV-27	DG...-18	40	22	14	85	80
	HMSV-28	DG...-25					
		HGP-10/-16 HGR-16/-25 HGW-16/-25					
HMVA-DL32	HMSV-27	DG...-32	40	22	18	85	80
	HMSV-28	HGP-10 ... 25 HGR-16 ... 32 HGW-16 ... 32					
	HMSV-29						
HMVA-DLA40	HMSV-27/-28	DG...-40	40	22	18	85	80
	HMSV-29	HGP-10 ... 35 HGR-16 ... 40 HGW-16 ... 40					
	HMSV-30						

Adaptéry DG.../HGPL

technické údaje

FESTO

Adaptačná sada HMVA, HAPG, HMSV

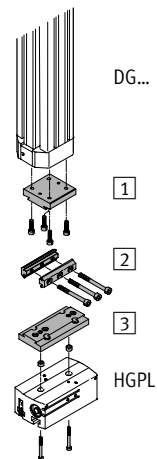
materiál:

tvárna hliníková zliatina, eloxovaná

strediace puzdrá: vysokolegovaná

ocel'

bez obsahu medi, PTFE a silikónu



upevnenie rybinovou drážkou

- 1 adaptačná sada HMVA
- 2 adaptačná sada HMSV
- 3 adaptačná sada HAPG

Údaje pre objednávku

		uchopovač s dlhým zdvihom HGPL	
		25-40	25-80
		č. dielu	typ
upevnenie rybinovou drážkou			
lineárne pohony	DG...-40	196 790	HMVA-DLA40
DGPL		539 887	HAPG-92
DGPIL		177 653	HMSV-7
DGE-KF			
DGE-RF			
DGEA			

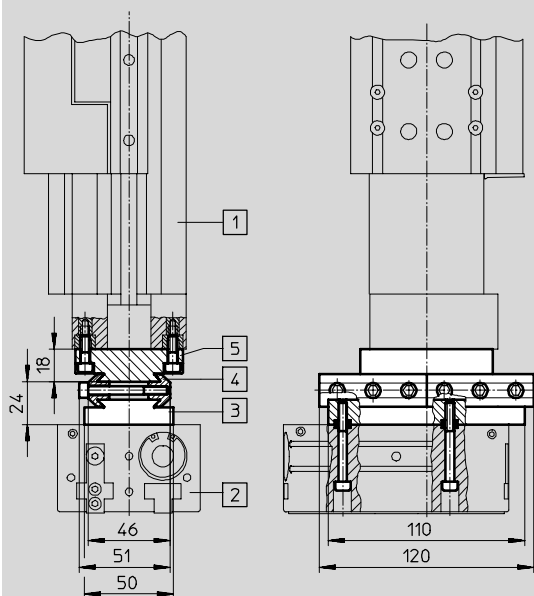
Adaptéry DG.../HGPL

technické údaje

Rozmery

upevnenie rybinovou drážkou

st'ahovanie CAD modelov → www.festo.sk/engineering



- 1 lineárny pohon DG...
- 2 uchopovač s dlhým zdvihom HGPL
- 3 adaptačná sada HAPG-92
- 4 adaptačná sada HMSV-7
- 5 adaptačná sada HMVA

adaptačná sada			pohon	uchopovač
HMVA-DLA40	HMSV-7	HAPG-92	DG...-40	HGPL-25

Adaptéry DG.../HGDS

technické údaje

FESTO

Adaptačná sada HMVA, HMSV

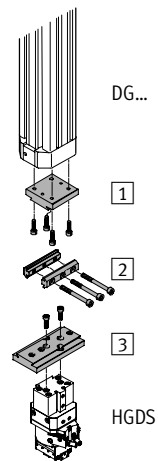
materiál:

tvárna hliníková zliatina, eloxovaná

strediace puzdrá: vysokolegovaná

ocel'

bez obsahu medi, PTFE a silikónu



upevnenie rybinovou drážkou

1 adaptačná sada HMVA

2 adaptačná sada HMSV-7

3 adaptačná sada HMSV-38

Údaje pre objednávku

		kynná jednotka s uchopovačom HGDS					
		12		16		20	
		č. dielu	typ	č. dielu	typ	č. dielu	typ
upevnenie rybinovou drážkou							
lineárne pohony	DGP...-25	196 788	HMVA-DLA18/25	196 788	HMVA-DLA18/25	196 788	HMVA-DLA18/25
DGPL	DGE-25	534 290	HMSV-38	534 290	HMSV-38	534 290	HMSV-38
DGPIL		177 653	HMSV-7	177 653	HMSV-7	177 653	HMSV-7
DGE-KF	DGP...-32	196 789	HMVA-DL32	196 789	HMVA-DL32	196 789	HMVA-DL32
DGE-RF		534 290	HMSV-38	534 290	HMSV-38	534 290	HMSV-38
DGEA		177 653	HMSV-7	177 653	HMSV-7	177 653	HMSV-7
	DGP...-40	196 790	HMVA-DLA40	196 790	HMVA-DLA40	196 790	HMVA-DLA40
	DGE-40	534 290	HMSV-38	534 290	HMSV-38	534 290	HMSV-38
		177 653	HMSV-7	177 653	HMSV-7	177 653	HMSV-7
	DGEA-18	196 788	HMVA-DLA18/25	196 788	HMVA-DLA18/25	196 788	HMVA-DLA18/25
		534 290	HMSV-38	534 290	HMSV-38	534 290	HMSV-38
		177 653	HMSV-7	177 653	HMSV-7	177 653	HMSV-7

Adaptéry DG.../HGDS

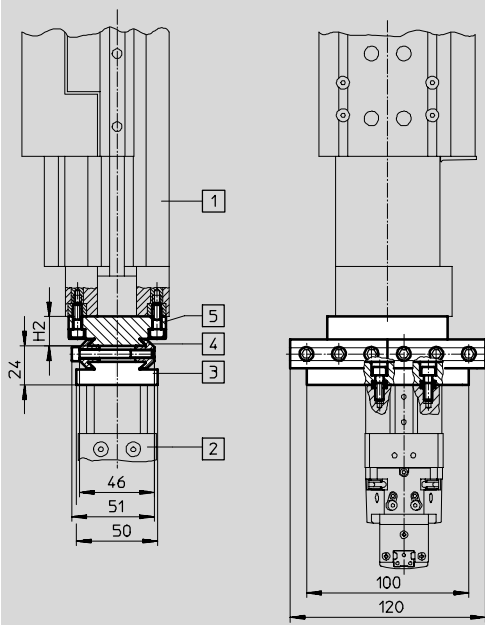
technické údaje

FESTO

Rozmery

st'ahovanie CAD modelov → www.festo.sk/engineering

upevnenie rybinovou drážkou



- 1 lineárny pohon DG...
- 2 kyvná jednotka
s uchopovačom HGDS
- 3 adaptačná sada HMSV-38
- 4 adaptačná sada HMSV-7
- 5 adaptačná sada HMVA

Systémové prvky
adaptéry

3.2

adaptačná sada			pohon	uchopovač	H2
HMVA-DLA-18/25	HMSV-7	HMSV-38	DG...-18 DG...-25	HGDS-12 ... 20	14
HMVA-DL-32	HMSV-7	HMSV-38	DG...-32	HGDS-12 ... 20	18
HMVA-DLA-40	HMSV-7	HMSV-38	DG...-40	HGDS-12 ... 20	18

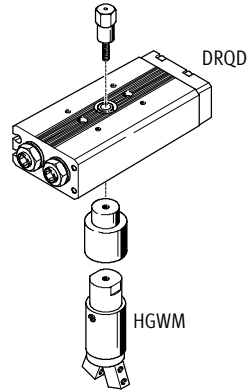
Adaptéry DRQD/HGPM, HGWM

technické údaje

FESTO

Adaptačná sada DRQD-...-A...-HS

materiál:
pozinkovaná oceľ
bez obsahu medi, PTFE a silikónu



priame upevnenie
dutou skrutkou

Údaje pre objednávku					
		paralelný mikrouchopovač HGPM-...-G8 so zvernou prírubou, uhlový mikrouchopovač HGWM-...-G8 so zvernou prírubou			
		8		12	
		č. dielu	typ	č. dielu	typ
priame upevnenie dutou skrutkou ¹⁾					
kyvný pohon	6	187 431	DRQD-6-...-A08-HS ¹⁾	187 431	DRQD-6-...-A12-HS ¹⁾
DRQD	8	187 432	DRQD-8-...-A08-HS ¹⁾	187 432	DRQD-8-...-A12-HS ¹⁾
	12	187 433	DRQD-12-...-A08-HS ¹⁾	187 433	DRQD-12-...-A12-HS ¹⁾

1) Kyvné pohony DRQD sa objednávajú prostredníctvom stavebnice výrobkov s príslušnou adaptačnou sadou (kód A...) a dutou skrutkou (kód HS).

Adaptéry DRQD/HGPM, HGWM

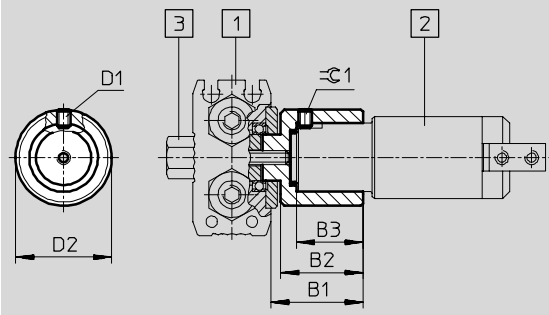
technické údaje

FESTO

Rozmery

st'ahovanie CAD modelov → www.festo.sk/engineering

priame upevnenie dutou skrutkou



- 1 pohon
- 2 uchopovač
- 3 dutá skrutka

adaptačná sada (ukončenie hriadeľa)	pohon	uchopovač	B1	B2	B3	D1	D2	$\varnothing 1$
A08	DRQD-6 DRQD-8 DRQD-12	HGPM-08-...-G8 HGWM-08-...-G8	15,2	13	9,6	M3	16	1,5
A12	DRQD-6 DRQD-8 DRQD-12	HGPM-12-...-G8 HGWM-12-...-G8	20,2	18	14,6	M3	21	1,5

Systémové prvky
adaptéry

3.2

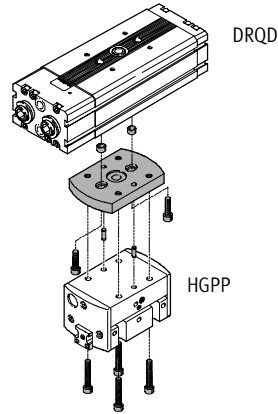
Adaptéry DRQD/HGPP

technické údaje

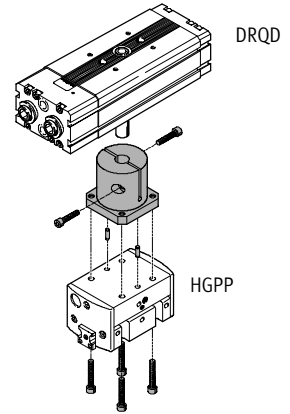
FESTO

Adaptačná sada HAPG

materiál:
tvárna hliníková zliatina, eloxovaná
strediace kolíky/puzdrá:
vysokolegovaná oceľ
bez obsahu medi, PTFE a silikónu



priame upevnenie
DRQD-...-FW s hriadeľom s prírubou



priame upevnenie
DRQD-...-ZW s hriadeľom s perom

Údaje pre objednávku													
		presný paralelný uchopovač HGPP											
		10		12		16		20		25		32	
		č. dielu	typ	č. dielu	typ	č. dielu	typ	č. dielu	typ	č. dielu	typ	č. dielu	typ
priame upevnenie hriadeľom s prírubou a s priechodom SD.../E...													
kyvný pohon DRQD	16	526 023	HAPG-SD2-17	191 255	HAPG-SD2-14	-	-	-	-	-	-	-	-
	20	526 023	HAPG-SD2-17	191 255	HAPG-SD2-14	191 256	HAPG-SD2-15	-	-	-	-	-	-
	25	-	-	-	-	191 256	HAPG-SD2-15	191 257	HAPG-SD2-16	-	-	-	-
	32	-	-	-	-	-	-	191 257	HAPG-SD2-16	526 024	HAPG-SD2-18	-	-
	40	-	-	-	-	-	-	-	-	526 024	HAPG-SD2-18	526 025	HAPG-SD2-19
	50	-	-	-	-	-	-	-	-	526 024	HAPG-SD2-18	526 025	HAPG-SD2-19
priame upevnenie hriadeľom s perom													
kyvný pohon DRQD	16	-	-	191 258	HAPG-40	-	-	-	-	-	-	-	-
	20	-	-	191 259	HAPG-41	-	-	-	-	-	-	-	-
	25	-	-	-	-	191 260	HAPG-42	-	-	-	-	-	-
	32	-	-	-	-	-	-	191 261	HAPG-43	-	-	-	-

Adaptéry DRQD/HGPP

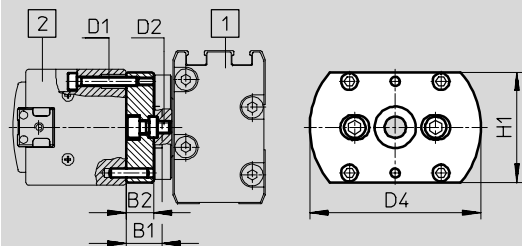
technické údaje

FESTO

Rozmery

st'ahovanie CAD modelov → www.festo.sk/engineering

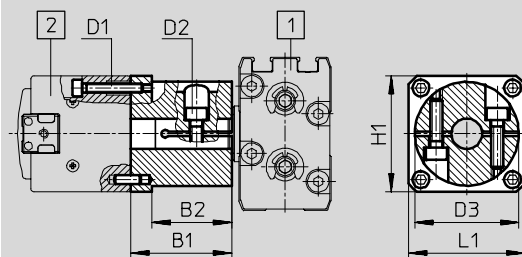
priame upevnenie hriadel'om s prírubou a s priechodom SD.../E...



1 pohon
2 uchopovač

adaptačná sada	pohon	uchopovač	B1	B2	D1	D2	D4 Ø	H1
HAPG-SD2-14	DRQD-16-FW DRQD-20-FW	HGPP-12	11,8	9	M3	M4	56	36
HAPG-SD2-15	DRQD-20-FW	HGPP-16	11,8	9	M3	M4	80	40
	DRQD-25-FW					M6		
HAPG-SD2-16	DRQD-25-FW	HGPP-20	11,8	9	M4	M6	90	46
	DRQD-32-FW							
HAPG-SD2-17	DRQD-16-FW	HGPP-10	11,8	9	M3	M4	43	31
	DRQD-20-FW							
HAPG-SD2-18	DRQD-32-FW	HGPP-25	17,8	15	M5	M6	120	53
	DRQD-40-FW					M8		
	DRQD-50-FW							
HAPG-SD2-19	DRQD-40-FW	HGPP-32	18,8	15	M5	M8	153	60
	DRQD-50-FW							

priame upevnenie hriadel'om s perom



1 pohon
2 uchopovač

adaptačná sada	pohon	uchopovač	B1	B2	D1	D2	D3 Ø	H1	L1
HAPG-40	DRQD-16-ZW	HGPP-12	33	26	M3	M4	34	38	38
HAPG-41	DRQD-20-ZW	HGPP-12	41	34	M3	M5	38	38	38
HAPG-42	DRQD-25-ZW	HGPP-16	49	42	M3	M5	42	42	50
HAPG-43	DRQD-32-ZW	HGPP-20	52	42	M4	M5	45	48	48

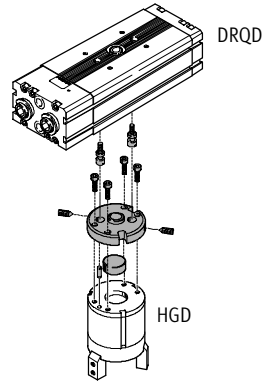
Adaptéry DRQD/HGD, HGP, HGR, HGW

technické údaje

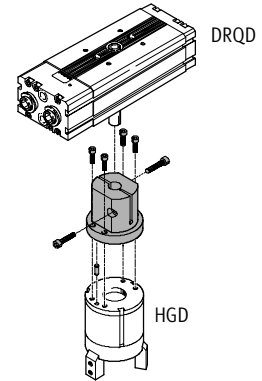
FESTO

Adaptačná sada DRQD-...-AS2, HAPG

materiál:
tvárna hliníková zliatina, eloxovaná
strediace kolíky/puzdrá:
vysokolegovaná oceľ
bez obsahu medi, PTFE a silikónu



priame upevnenie
DRQD-...-FW s hriadeľom s prírubou



priame upevnenie
DRQD-...-ZW s hriadeľom s perom

Údaje pre objednávku

		trojbodový uchopovač HGD					
		16		32		50	
		č. dielu	typ	č. dielu	typ	č. dielu	typ
priame upevnenie hriadeľom s prírubou							
kyvný pohon	8	187 569	HAPG-35	–	–	–	–
DRQD	12	187 569	HAPG-35	–	–	–	–
priame upevnenie hriadeľom s prírubou a s priechodom SD...							
kyvný pohon	8	187 432	DRQD-8-...-AS2 ¹⁾	–	–	–	–
DRQD	12	187 433	DRQD-12-...-AS2 ¹⁾	–	–	–	–
	16	187 567	HAPG-SD2-13	–	–	–	–
	20	–	–	184 481	HAPG-SD2-5	–	–
	25	–	–	–	–	184 484	HAPG-SD2-8
	32	–	–	–	–	184 487	HAPG-SD2-11
	40	–	–	–	–	526 026	HAPG-SD2-20
	50	–	–	–	–	526 026	HAPG-SD2-20
priame upevnenie hriadeľom s perom							
kyvný pohon	20	–	–	163 272	HAPG-23	–	–
DRQD	25	–	–	–	–	163 273	HAPG-24

1) Kyvné pohony DRQD sa objednávajú prostredníctvom stavebnice výrobkov s príslušnou adaptačnou sadou (kód AS2).

Adaptéry DRQD/HGD, HGP, HGR, HGW

technické údaje

FESTO

Adaptačná sada DRQD-...-AS1, HAPG

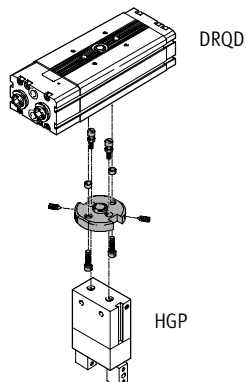
materiál:

tvárna hliníková zliatina, eloxovaná

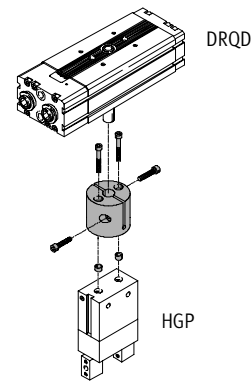
strediace kolíky/puzdrá:

vysokolegovaná oceľ

bez obsahu medi, PTFE a silikónu



priame upevnenie
DRQD-...-FW s hriadeľom s prírubou



priame upevnenie
DRQD-...-ZW s hriadeľom s perom

Systémové prvky
adaptéry

3.2

Údaje pre objednávku							
		paralelný uchopovač HGP, radiálny uchopovač HGR, uhlový uchopovač HGW					
		HGP-6	HGP-10	HGP-16	HGP-25	HGP-35	
		HGR-10	HGR-16	HGR-20	HGR-32	HGR-40	
		HGW-10	HGW-16	HGR-25	HGW-32	HGW-40	
		č. dielu	typ	č. dielu	typ	č. dielu	typ
priame upevnenie hriadeľom s prírubou							
kyvný pohon	6	187 568	HAPG-34	–	–	–	–
DRQD	8	187 568	HAPG-34	–	–	–	–
	12	187 568	HAPG-34	–	–	–	–
priame upevnenie hriadeľom s prírubou a s priechodom SD.../E...							
kyvný pohon	8	187 432	–	–	–	–	–
DRQD		DRQD-8-...-AS1¹⁾	–	–	–	–	–
	12	187 433	–	–	–	–	–
		DRQD-12-...-AS1¹⁾	–	–	–	–	–
	16	187 566	184 477	184 478	–	–	–
		HAPG-SD2-12	HAPG-SD2-1	HAPG-SD2-2	–	–	–
	20	–	–	184 479	184 480	–	–
		–	–	HAPG-SD2-3	HAPG-SD2-4	–	–
	25	–	–	184 482	184 483	–	–
		–	–	HAPG-SD2-6	HAPG-SD2-7	–	–
	32	–	–	–	184 485	184 486	–
		–	–	–	HAPG-SD2-9	HAPG-SD2-10	–
	40	–	–	–	–	526 027	–
		–	–	–	–	HAPG-SD2-21	–
	50	–	–	–	–	526 027	–
		–	–	–	–	HAPG-SD2-21	–
priame upevnenie hriadeľom s perom							
kyvný pohon	16	–	163 267	HAPG-18	163 268	HAPG-19	–
DRQD	20	–	–	–	163 269	HAPG-20	163 270
		–	–	–	–	–	HAPG-21
	25	–	–	–	–	163 271	HAPG-22

1) Kyvné pohony DRQD sa objednávajú prostredníctvom stavebnice výrobkov s príslušnou adaptačnou sadou (kód AS1).

Adaptéry DRQD/HGD, HGP, HGR, HGW

technické údaje

FESTO

Systémové prvky
adaptéry

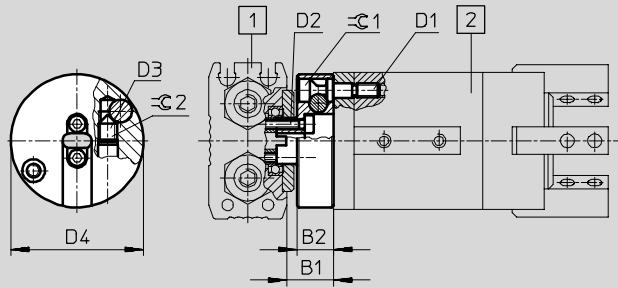
3.2

Rozmery

st'ahovanie CAD modelov → www.festo.sk/engineering

priame upevnenie hriadeľom s prírubou

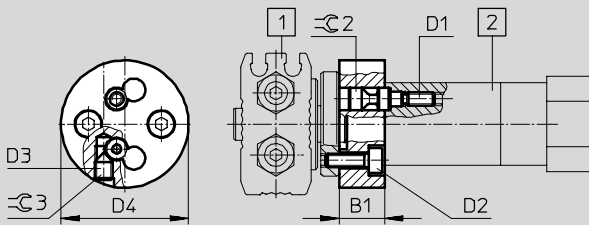
AS1/AS2 pre trojbodový uchopovač HGD, paralelný uchopovač HGP, radiálny uchopovač HGR, uhlový uchopovač HGW



- 1 pohon
- 2 uchopovač

priame upevnenie hriadeľom s prírubou

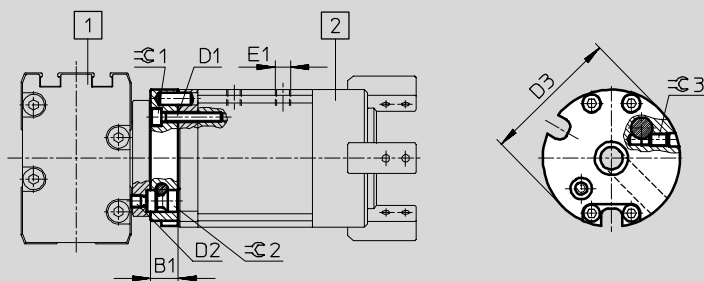
HAPG-34/-35 pre trojbodový uchopovač HGD, paralelný uchopovač HGP, radiálny uchopovač HGR, uhlový uchopovač HGW



- 1 pohon
- 2 uchopovač

priame upevnenie hriadeľom s prírubou a s priechodom SD...

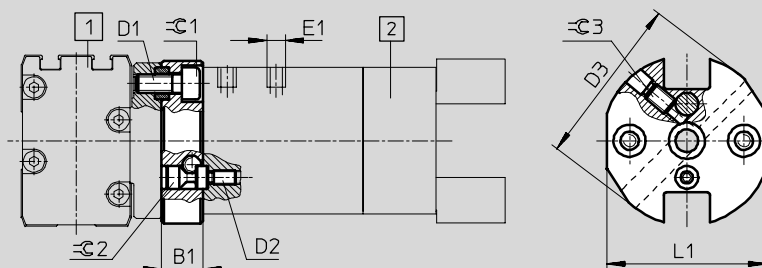
HAPG-SD2-5/-SD2-8/-SD2-11/-SD2-13/-SD2-20 pre trojbodový uchopovač HGD



- 1 pohon
- 2 uchopovač

priame upevnenie hriadeľom s prírubou a s priechodom SD.../E...

HAPG-SD2-1 ... 4/-SD2-6/7/-SD2-9/10/-SD2-12/-SD2-21 pre paralelný uchopovač HGP, radiálny uchopovač HGR, uhlový uchopovač HGW



- 1 pohon
- 2 uchopovač

Adaptéry DRQD/HGD, HGP, HGR, HGW

technické údaje

FESTO

Rozmery			st'ahovanie CAD modelov → www.festo.sk/engineering										
adaptačná sada	pohon	uchopovač	B1	B2	D1	D2	D3	D4	E1	L1	≅C1	≅C2	≅C3
AS1	DRQD-8 DRQD-12	HGP-6 HGR-10 HGW-10	10,2	8	M3	M2	M4	28	-	-	2,5	2	-
AS2	DRQD-8 DRQD-12	HGD-16	10,2	8	M3	M2	M4	29	-	-	2,5	2	-
HAPG-34	DRQD-6-...-FW DRQD-8-...-FW DRQD-12-...-FW	HGP-6 HGR-10 HGW-10	10	-	M3	M3	M4	28	-	-	2,5	2,5	2
HAPG-35	DRQD-8-...-FW DRQD-12-...-FW	HGP-16	8	-	M3	M3	M4	29	-	-	2,5	2,5	2
HAPG-SD2-1	DRQD-16-...-FW	HGP-10 HGR-16 HGW-16	9	-	M4	M3	37	-	M3	35	3	2,5	2
HAPG-SD2-2	DRQD-16-...-FW	HGP-16 HGR-25 HGW-25	9	-	M4	M4	42	-	M3 M5	35	3	3	2
HAPG-SD2-3	DRQD-20-...-FW	HGP-16 HGP-20 HGR-25 HGW-25	9	-	M4	M4	42	-	M3 M5	38	3	3	2
HAPG-SD2-4	DRQD-20-...-FW	HGP-25 HGR-32 HGW-32	9	-	M4	M6	44	-	G $\frac{1}{8}$	38	3	5	2
HAPG-SD2-5	DRQD-20-...-FW	HGD-32	9	-	M3	M4	45	-	M5	-	2,5	3	2
HAPG-SD2-6	DRQD-25-...-FW	HGP-16 HGP-20 HGR-25 HGW-25	9	-	M6	M4	50	-	M3 M5	47	5	3	2
HAPG-SD2-7	DRQD-25-...-FW	HGP-25 HGR-32 HGW-32	9	-	M6	M6	50	-	G $\frac{1}{8}$	47	5	5	2
HAPG-SD2-8	DRQD-25-...-FW	HGD-50	9	-	M5	M6	70	-	G $\frac{1}{8}$	-	4	5	2
HAPG-SD2-9	DRQD-32-...-FW	HGP-25 HGR-32 HGW-32	9	-	M6	M6	60	-	G $\frac{1}{8}$	58	5	5	2
HAPG-SD2-10	DRQD-32-...-FW	HGP-35 HGR-40 HGW-40	9	-	M6	M8	60	-	G $\frac{1}{8}$	58	5	6	2
HAPG-SD2-11	DRQD-32-...-FW	HGD-50	9	-	M5	M6	70	-	G $\frac{1}{8}$	-	4	5	2
HAPG-SD2-12	DRQD-16-...-FW	HGP-6 HGR-10 HGW-10	9	-	M4	M3	34	-	M3	-	3	2,5	2
HAPG-SD2-13	DRQD-16-...-FW	HGD-16	9	-	M3	M4	34	-	M3	-	2,5	3	2
HAPG-SD2-20	DRQD-40-...-FW DRQD-50-...-FW	HGD-50	15	-	M5	M8	90	-	G $\frac{1}{8}$	-	6	6	2
HAPG-SD2-21	DRQD-40-...-FW DRQD-50-...-FW	HGP-35 HGR-40 HGW-40	12	-	M8	M8	80	-	G $\frac{1}{8}$	-	6	6	2

Systémové prvky
adaptéry

3.2

Adaptéry DRQD/HGD, HGP, HGR, HGW

technické údaje

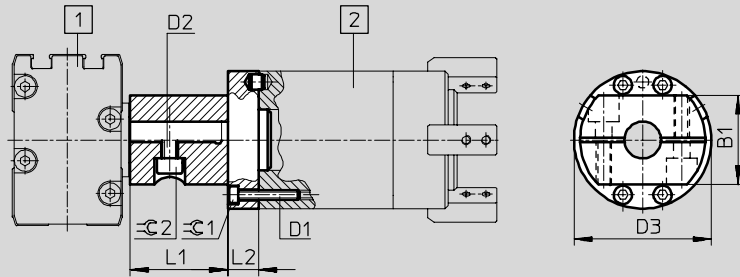
FESTO

Rozmery

st'ahovanie CAD modelov → www.festo.sk/engineering

priame upevnenie hriadel'om s perom

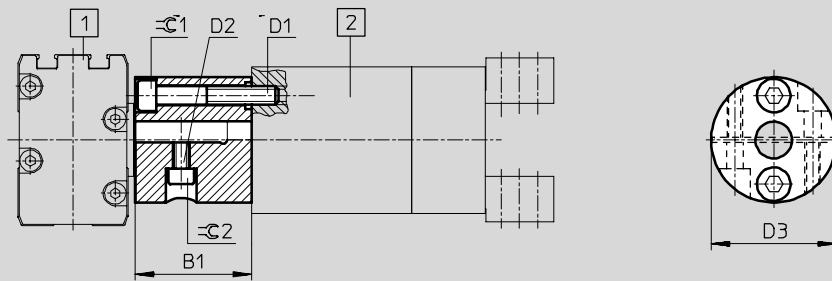
HAPG-23 ...24 pre trojbodový uchopovač HGD



- 1 pohon
- 2 uchopovač

priame upevnenie hriadel'om s perom

HAPG-18 ... 22 pre paralelný uchopovač HGP, radiálny uchopovač HGR, uhlový uchopovač HGW



- 1 pohon
- 2 uchopovač

Adaptéry DRQD/HGD, HGP, HGR, HGW

technické údaje

FESTO

adaptační sada	pohon	uchopovač	B1	D1	D2	D3	L1	L2	⌀ 1	⌀ 2
HAPG-18	DRQD-16-...-ZW	HGP-10 HGR-16 HGW-16	28	M3	M4	33	-	-	2,5	3
HAPG-19	DRQD-16-...-ZW	HGP-16 HGP-20 HGR-25 HGW-25	28	M4	M4	34	-	-	3	3
HAPG-20	DRQD-20-...-ZW	HGP-16 HGP-20 HGR-25 HGW-25	38	M4	M5	41	-	-	3	4
HAPG-21	DRQD-20-...-ZW	HGP-25 HGR-32 HGW-32	38	M6	M5	41	-	-	5	4
HAPG-22	DRQD-25-...-ZW	HGP-25 HGR-32 HGW-32	46	M6	M5	41	-	-	5	4
HAPG-23	DRQD-20-...-ZW	HGD-32	29	M3	M5	45	32	10	2,5	4
HAPG-24	DRQD-25-...-ZW	HGD-50	29	M5	M5	70	42	12	4	4

Systémové prvky
adaptéry

3.2

Adaptéry DRQD/HGPT

technické údaje

FESTO

Adaptačná sada HAPG-SD2

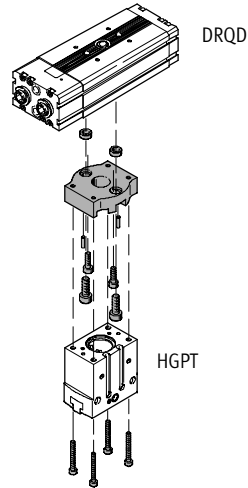
materiál:

tvárna hliníková zliatina, eloxovaná

strediace kolíky/puzdrá:

vysokolegovaná oceľ

bez obsahu medi, PTFE a silikónu



priame upevnenie

DRQD-...-FW s hriadel'om s prírubou

Údaje pre objednávku

		uchopovač s T drážkou HGPT													
		16		20		25		35		40		50		63	
		č. dielu	typ	č. dielu	typ	č. dielu	typ	č. dielu	typ	č. dielu	typ	č. dielu	typ	č. dielu	typ
priame upevnenie hriadel'om s prírubou a s priechodom SD...															
kyvný pohon	12	537 171	537 177	-	-	-	-	-	-	-	-	-	-	-	-
DRQD		HAPG-SD2-22	HAPG-SD2-24												
	16	537 171	537 177	537 181	-	-	-	-	-	-	-	-	-	-	-
		HAPG-SD2-22	HAPG-SD2-24	HAPG-SD2-25											
	20	-	-	537 181	537 173	-	-	-	-	-	-	-	-	-	-
				HAPG-SD2-25	HAPG-SD2-23										
	25	-	-	-	537 173	537 184	-	-	-	-	-	-	-	-	-
					HAPG-SD2-23	HAPG-SD2-26									
	32	-	-	-	-	537 184	537 186	-	-	-	-	-	-	-	-
						HAPG-SD2-26	HAPG-SD2-27								
	40	-	-	-	-	-	537 186	537 188	-	-	-	-	-	-	-
							HAPG-SD2-27	HAPG-SD2-28							
	50	-	-	-	-	-	-	537 188	-	-	-	-	-	-	-
								HAPG-SD2-28							

Údaje pre objednávku

		uchopovač s T drážkou HGPT											
		16		20		25		35		40		50	
		č. dielu	typ	č. dielu	typ	č. dielu	typ	č. dielu	typ	č. dielu	typ	č. dielu	typ
priame upevnenie hriadel'om s prírubou a s priechodom E...													
kyvný pohon	16	544 641	544 641	544 642	-	-	-	-	-	-	-	-	-
DRQD		HAPG-SD2-47	HAPG-SD2-47	HAPG-SD2-48									
	20	-	-	544 642	544 642	-	-	-	-	-	-	-	-
				HAPG-SD2-48	HAPG-SD2-48								
	25	-	-	-	537 173	537 184	-	-	-	-	-	-	-
					HAPG-SD2-23	HAPG-SD2-26							
	32	-	-	-	-	537 184	544 643	-	-	-	-	-	-
						HAPG-SD2-26	HAPG-SD2-49						

Adaptéry DRQD/HGPT

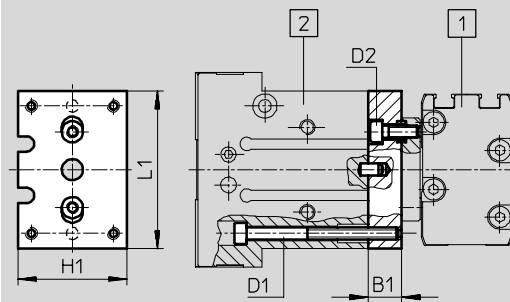
technické údaje

FESTO

Rožmery

st'ahovanie CAD modelov → www.festo.sk/engineering

priame upevnenie hriadeľom s prírubou a s priechodom



- 1 pohon
2 uchopovač

adaptačná sada	pohon	uchopovač	B1	D1	D2	H1	L1
priechod hriadeľ'a s prírubou SD...							
HAPG-SD2-22	DRQD-12	HGPT-16	11	M2	M3	35,5	34
	DRQD-16				M4		
HAPG-SD2-23	DRQD-20	HGPT-35	12	M4	M4	42	64
	DRQD-25				M6		
HAPG-SD2-24	DRQD-12	HGPT-20	11	M3	M3	44	34
	DRQD-16				M4		
HAPG-SD2-25	DRQD-16	HGPT-25	11	M4	M4	36	52
	DRQD-20						
HAPG-SD2-26	DRQD-25	HGPT-40	15	M5	M6	50	80
	DRQD-32						
HAPG-SD2-27	DRQD-32	HGPT-50	15	M6	M8	85,5	100
	DRQD-40				M6		
HAPG-SD2-28	DRQD-40	HGPT-63	15	M6	M8	83	125
	DRQD-50						
priechod hriadeľ'a s prírubou E...							
HAPG-SD2-23	DRQD-25	HGPT-35	12	M4	M4	42	64
HAPG-SD2-26	DRQD-25	HGPT-40	15	M5	M6	50	80
	DRQD-32	HGPT-40					
HAPG-SD2-47	DRQD-16	HGPT-16	8	M2,5	M4	35	44
		HGPT-20		M3			
HAPG-SD2-48	DRQD-16	HGPT-25	9	M4	M4	42	64
	DRQD-20	HGPT-25					
		HGPT-35					
HAPG-SD2-49	DRQD-32	HGPT-50	11	M6	M6	60	100

Systémové prvky
adaptéry

3.2

Adaptéry DRQD/HGPL

technické údaje

Adaptačná sada HAPG

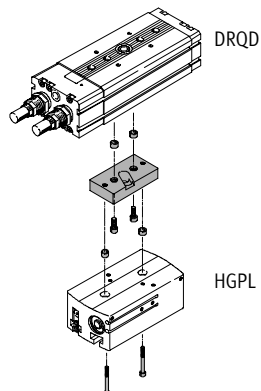
materiál:

tvárna hliníková zliatina, eloxovaná

strediace puzdrá: vysokolegovaná

ocel'

bez obsahu medi, PTFE a silikónu



priame upevnenie
DRQD-...-FW s hriadeľom s prírubou

Údaje pre objednávku				
		uchopovač s dlhým zdvihom HGPL		
		14	25	40
		č. dielu	č. dielu	č. dielu
		typ	typ	typ
priame upevnenie hriadeľom s prírubou a s priechodom SD...				
kyvný pohon	16	537 310	HAPG-SD2-31	–
DRQD ¹⁾	20	537 310	HAPG-SD2-31	–
	25	–	537 311	HAPG-SD2-29
	32	–	537 311	HAPG-SD2-29
	40	–	–	537 312
	50	–	–	537 312
				HAPG-SD2-30

1) Iba v kombinácii s kyvným pohonom DRQD-...-YSRJ (s nastaviteľnými tlmičmi nárazov).

Údaje pre objednávku				
		uchopovač s dlhým zdvihom HGPL		
		14	25	
		č. dielu	č. dielu	typ
		typ	typ	
priame upevnenie hriadeľom s prírubou a s priechodom E...				
kyvný pohon	16	544 644	HAPG-SD2-45	–
DRQD ¹⁾	20	544 644	HAPG-SD2-45	–
	25	–	544 645	HAPG-SD2-46
	32	–	544 645	HAPG-SD2-46

1) Iba v kombinácii s kyvným pohonom DRQD-...-YSRJ (s nastaviteľnými tlmičmi nárazov).

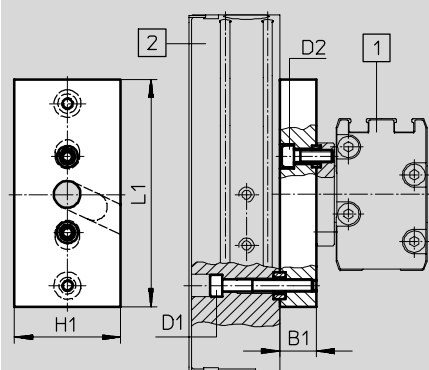
Adaptéry DRQD/HGPL

technické údaje

Rozmery

st'ahovanie CAD modelov → www.festo.sk/engineering

priame upevnenie hriadeľom s prírubou a s priechodom



- 1 pohon
2 uchopovač

adaptačná sada	pohon	uchopovač	B1	D1	D2	H1	L1
hriadeľ s prírubou a s priechodom SD...							
HAPG-SD2-29	DRQD-25	HGPL-25	14	M5	M6	60	75
	DRQD-32						
HAPG-SD2-30	DRQD-40	HGPL-40	20	M8	M8	60	120
	DRQD-50						
HAPG-SD2-31	DRQD-16	HGPL-14	12	M4	M4	35	75
	DRQD-20						
hriadeľ s prírubou a s priechodom E...							
HAPG-SD2-45	DRQD-16	HGPL-14	9	M4	M4	35	75
	DRQD-20						
HAPG-SD2-46	DRQD-25	HGPL-25	11	M5	M6	60	75
	DRQD-32						

Adaptéry DRQD/HGPC

technické údaje

FESTO

Adaptačná sada HAPG

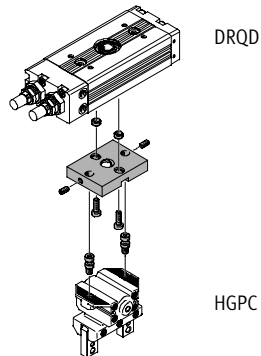
materiál:

tvárna hliníková zliatina, eloxovaná

strediace puzdrá: vysokolegovaná

ocel'

bez obsahu medi, PTFE a silikónu



priame upevnenie
DRQD-...-FW s hriadeľom s prírubou

Údaje pre objednávku

		paralelný uchopovač HGPC					
		12		16		20	
		č. dielu	typ	č. dielu	typ	č. dielu	typ
priame upevnenie hriadeľom s prírubou a s priechodom hadice SD...							
kyvný pohon	12	542 671	HAPG-SD2-41	–	–	–	–
DRQD	16	542 671	HAPG-SD2-41	542 668	HAPG-SD2-42	–	–
	20	–	–	542 668	HAPG-SD2-42	542 669	HAPG-SD2-43
	25	–	–	–	–	542 758	HAPG-SD2-44

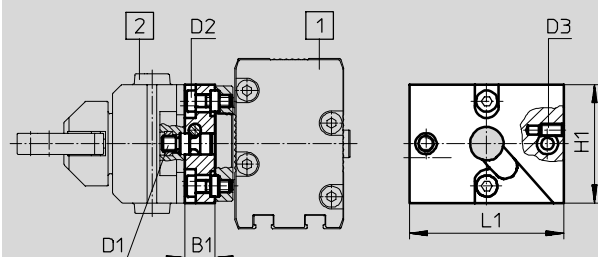
Adaptéry DRQD/HGPC

technické údaje

Rozmery

st'ahovanie CAD modelov → www.festo.sk/engineering

priame upevnenie hriadeľom s prírubou a s priechodom



- 1 pohon
2 uchopovač

adaptačná sada	pohon	uchopovač	B1	D1	D2	D3	H1	L1
priechod hriadeľa s prírubou SD...								
HAPG-SD2-41	DRQD-12	HGPC-12	10	M4	M4	M4	32,6	42
	DRQD-16							
HAPG-SD2-42	DRQD-16	HGPC-16	10	M5	M4	M4	39	51
	DRQD-20							
HAPG-SD2-43	DRQD-20	HGPC-20	9	M6	M4	M4	50	65
HAPG-SD2-44	DRQD-25	HGPC-20	9	M6	M6	M4	50	65

Adaptéry DSL, DSM/HGPP

technické údaje



Adaptačná sada HAPG

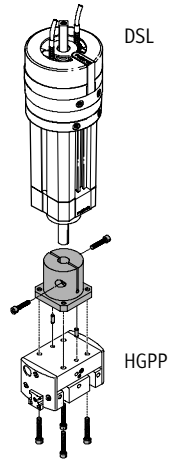
materiál:

tvárna hliníková zliatina, eloxovaná

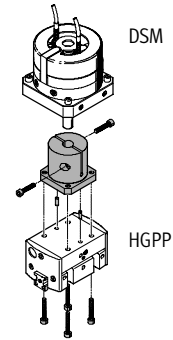
strediace kolíky/puzdrá:

vysokolegovaná oceľ

bez obsahu medi, PTFE a silikónu



priame upevnenie
DSL-...-KF s hriadeľom s perom



priame upevnenie
DSM s hriadeľom s perom

Údaje pre objednávku

		presný paralelný uchopovač HGPP					
		12		16		20	
		č. dielu	typ	č. dielu	typ	č. dielu	typ
priame upevnenie hriadeľom s perom							
kyvná lineárna jednotka	20	191 258	HAPG-40	–	–	–	–
DSL-...-KF	25	191 259	HAPG-41	–	–	–	–
	32	–	–	191 260	HAPG-42	–	–
	40	–	–	–	–	191 261	HAPG-43
kyvný modul	16	191 258	HAPG-40	–	–	–	–
DSM	25	191 259	HAPG-41	–	–	–	–
	32	–	–	191 260	HAPG-42	–	–
	40	–	–	–	–	191 261	HAPG-43

Adaptéry DSL, DSM/HGPP

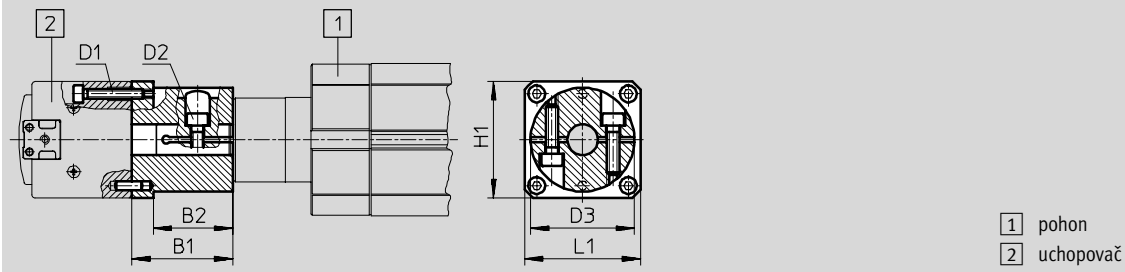
technické údaje

FESTO

Rozmery

st'ahovanie CAD modelov → www.festo.sk/engineering

priame upevnenie hriadel'om s perom



adaptačná sada	pohon	uchopovač	B1	B2	D1	D2	D3 ∅	H1	L1
HAPG-40	DSL-20-KF DSM-16	HGPP-12	33	26	M3	M4	3	38	38
HAPG-41	DSL-25-KF DSM-25	HGPP-12	41	34	M3	M5	38	38	38
HAPG-42	DSL-32-KF DSM-32	HGPP-16	49	42	M3	M5	42	42	50
HAPG-43	DSL-40-KF DSM-40	HGPP-20	52	42	M4	M5	45	48	48

Systémové prvky
adaptéry

3.2

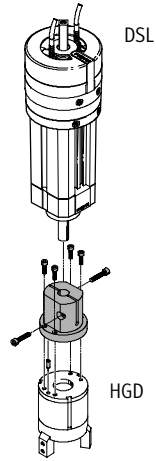
Adaptéry DSL, DSM/HGD, HGP, HGR, HGW

technické údaje

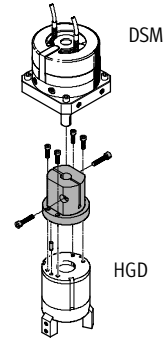


Adaptačná sada HAPG

materiál:
tvárna hliníková zliatina, eloxovaná
strediace kolíky/puzdrá:
vysokolegovaná oceľ
bez obsahu medi, PTFE a silikónu



priame upevnenie
DSL s hriadel'om s perom



priame upevnenie
DSM s hriadel'om s perom

Údaje pre objednávku

		trojbodový uchopovač HGD					
		16		32		50	
		č. dielu	typ	č. dielu	typ	č. dielu	typ
priame upevnenie hriadel'om s prírubou							
kynný modul	6	187 569	HAPG-35	–	–	–	–
DSM	8	187 569	HAPG-35	–	–	–	–
	10	187 569	HAPG-35	–	–	–	–
priame upevnenie hriadel'om s perom							
kynný modul	12	–	–	–	–	–	–
DSM	16	–	–	–	–	–	–
	25	–	–	163 272	HAPG-23	–	–
	32	–	–	–	–	163 273	HAPG-24
kynná lineárna jednotka							
DSL	16	–	–	–	–	–	–
	20	–	–	–	–	–	–
	25	–	–	163 272	HAPG-23	–	–
	32	–	–	–	–	163 273	HAPG-24

Adaptéry DSL, DSM/HGD, HGP, HGR, HGW

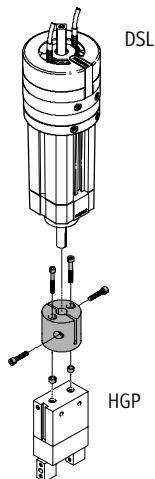
technické údaje

Adaptačná sada HAPG

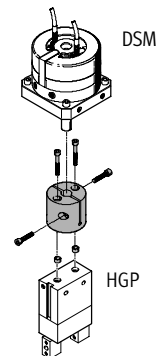
materiál:

tvárna hliníková zliatina, eloxovaná
strediace puzdrá: vysokolegovaná
ocel'

bez obsahu medi, PTFE a silikónu



priame upevnenie
DSL s hriadeľom s perom



priame upevnenie
DSM s hriadeľom s perom

Údaje pre objednávku

		paralelný uchopovač HGP, radiálny uchopovač HGR, uhlový uchopovač HGW							
		HGP-6 HGR-10 HGW-10		HGP-10 HGR-16 HGW-16		HGP-16 HGR-20 HGR-25 HGW-25		HGP-25 HGR-32 HGW-32	
		č. dielu	typ	č. dielu	typ	č. dielu	typ	č. dielu	typ
priame upevnenie hriadeľom s prírubou									
kyvný modul	6	187 568	HAPG-34	–	–	–	–	–	–
DSM	8	187 568	HAPG-34	–	–	–	–	–	–
	10	187 568	HAPG-34	–	–	–	–	–	–
priame upevnenie hriadeľom s perom									
kyvný modul	12	–	–	163 266	HAPG-17	–	–	–	–
DSM	16	–	–	163 267	HAPG-18	163 268	HAPG-19	–	–
	25	–	–	–	–	163 269	HAPG-20	163 270	HAPG-21
	32	–	–	–	–	–	–	163 271	HAPG-22
kyvná lineárna jednotka	16	–	–	163 266	HAPG-17	–	–	–	–
DSL	20	–	–	163 267	HAPG-18	163 268	HAPG-19	–	–
	25	–	–	–	–	163 269	HAPG-20	163 270	HAPG-21
	32	–	–	–	–	–	–	163 271	HAPG-22

Adaptéry DSL, DSM/HGD, HGP, HGR, HGW

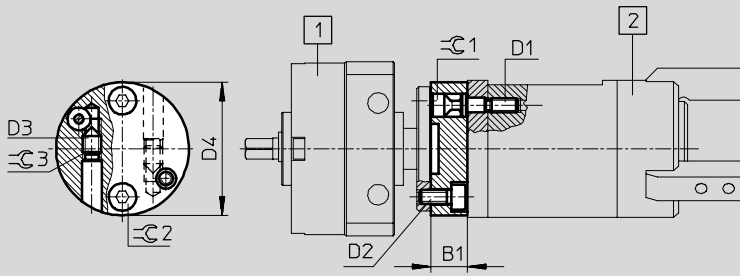
technické údaje

FESTO

Rozmery – priame upevnenie hriadel'om s prírubou

st'ahovanie CAD modelov → www.festo.sk/engineering

HAPG-34/-35 pre trojbodový uchopovač HGD, paralelný uchopovač HGP, radiálny uchopovač HGR, uhlový uchopovač HGW

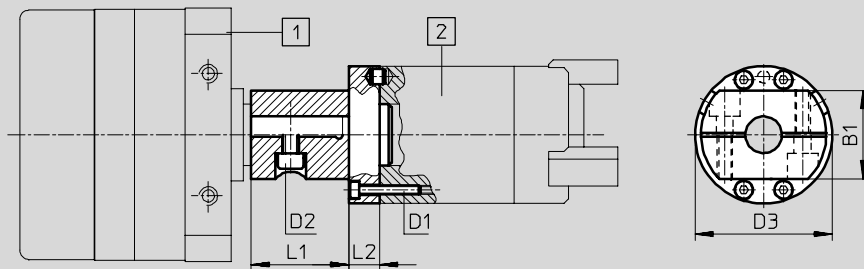


- 1 pohon
- 2 uchopovač

Rozmery – priame upevnenie hriadel'om s perom

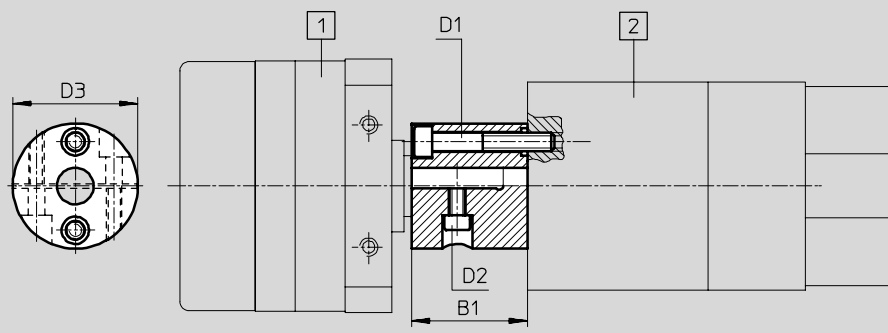
st'ahovanie CAD modelov → www.festo.sk/engineering

HAPG-23/-24 pre trojbodový uchopovač HGD



- 1 pohon
- 2 uchopovač

HAPG-17 ... 22 pre paralelný uchopovač HGP, radiálny uchopovač HGR, uhlový uchopovač HGW



- 1 pohon
- 2 uchopovač

Adaptéry DSL, DSM/HGD, HGP, HGR, HGW

technické údaje

FESTO

Rozmery			st'ahovanie CAD modelov → www.festo.sk/engineering									
adaptačná sada	pohon	uchopovač	B1	D1	D2	D3	D4	L1	L2	∅ 1	∅ 2	∅ 3
HAPG-17	DSM-12 DSL-16	HGP-10 HGR-16 HGW-16	27	M3	M3	24	-	-	-	2,5	2,5	-
HAPG-18	DSM-16 DSL-20	HGP-10 HGR-16 HGW-16	28	M3	M4	33	-	-	-	2,5	3	-
HAPG-19	DSM-16 DSL-20	HGP-16 HGP-20 HGR-25 HGW-25	28	M4	M4	34	-	-	-	3	3	-
HAPG-20	DSM-25 DSL-25	HGP-16 HGP-20 HGR-25 HGW-25	38	M4	M5	41	-	-	-	3	4	-
HAPG-21	DSM-25 DSL-25	HGP-25 HGR-32 HGW-32	38	M6	M5	41	-	-	-	5	4	-
HAPG-22	DSM-32 DSL-32	HGP-25 HGR-32 HGW-32	46	M6	M5	41	-	-	-	5	4	-
HAPG-23	DSM-25 DSL-25	HGD-32	29	M3	M5	45	-	32	10	2,5	4	-
HAPG-24	DSM-32 DSL-32	HGD-50	29	M5	M5	70	-	42	12	4	4	-
HAPG-34	DSM-6/-8/-10	HGP-6 HGR-10 HGW-10	10	M3	M3	M4	28	-	-	2,5	2,5	2
HAPG-35	DSM-8/-10	HGD-16	8	M3	M3	M4	29	-	-	2,5	2,5	2

Systémové prvky
adaptéry

3.2

Adaptéry DPZ/HGP, HGR, HGW

technické údaje

FESTO

Adaptačná sada HAPG

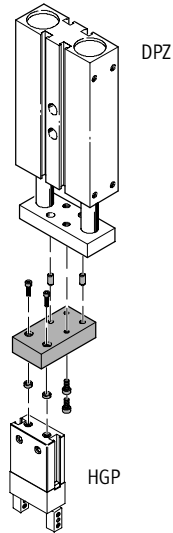
materiál:

tvárna hliníková zliatina, eloxovaná

strediace kolíky/puzdrá:

vysokolegovaná oceľ

bez obsahu medi, PTFE a silikónu



Systémové prvky
adaptéry

3.2

Údaje pre objednávku				
paralelný uchopovač HGP, radiálny uchopovač HGR, uhlový uchopovač HGW				
		HGP-10 HGR-16 HGW-16	HGP-16 HGP-20 HGR-25 HGW-25	HGP-25 HGR-32 HGW-32
		č. dielu typ	č. dielu typ	č. dielu typ
priame upevnenie				
dvojpiestový valec	10	163 250 HAPG-1	–	–
DPZ, DPZJ	16	163 250 HAPG-1	163 251 HAPG-2	–
	20	–	163 252 HAPG-3	–
	25	–	–	163 253 HAPG-4
	32	–	–	163 253 HAPG-4

Adaptéry DPZ/HGP, HGR, HGW

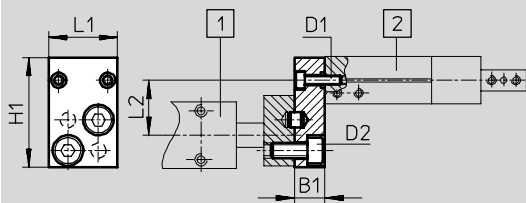
technické údaje

FESTO

Rozmery

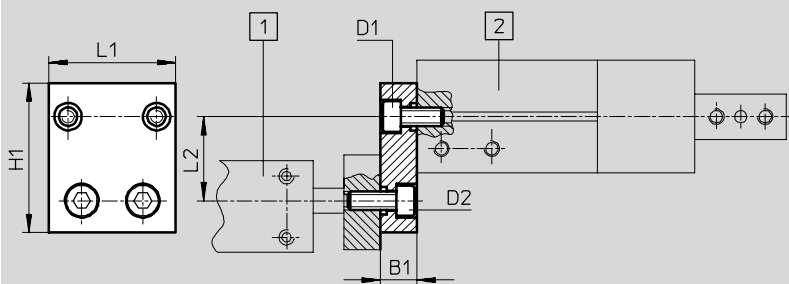
st'ahovanie CAD modelov → www.festo.sk/engineering

HAPG-1/-2 pre paralelný uchopovač HGP, radiálny uchopovač HGR, uhlový uchopovač HGW



- 1 pohon
- 2 uchopovač

HAPG-3/-4



- 1 pohon
- 2 uchopovač

adaptačná sada	pohon	uchopovač	B1	D1	D2	H1	L1	L2
HAPG-1	DPZ-10 DPZ-16 DPZJ-10 DPZJ-16	HGP-10 HGR-16 HGW-16	10	M3	M5	36	22,6	18
HAPG-2	DPZ-16 DPZJ-16	HGP-16 HGP-20 HGR-25 HGW-25	10	M4	M5	36	34,6	18
HAPG-3	DPZ-20 DPZJ-20	HGP-16 HGP-20 HGR-25 HGW-25	12	M4	M6	37	34,6	19
HAPG-4	DPZ-25 DPZ-32 DPZJ-25 DPZJ-32	HGP-25 HGR-32 HGW-32	12	M6	M6	49	41,5	27,5

Systémové prvky
adaptéry

3.2