

- Navojni priključki
- Tesnilni material
- Orodje za polaganje cevi
- Zaščitne cevi
- Pneutainer

Navojni priključki

Podatkovni list

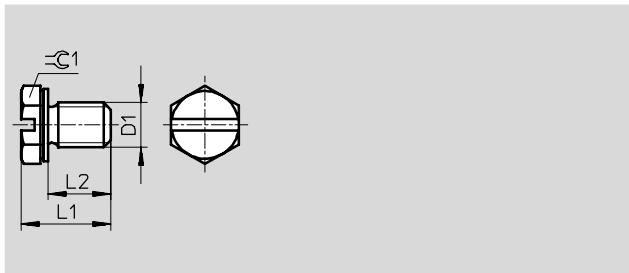
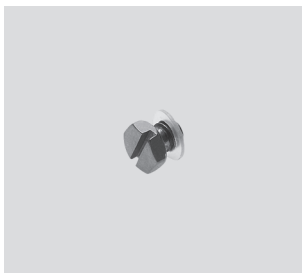
FESTO

Zapirni čepi B-M3-S9

s tesnilom

Material:
visokolegirano jeklo, nerjavno

Brez bakra, PTFE in silikonov

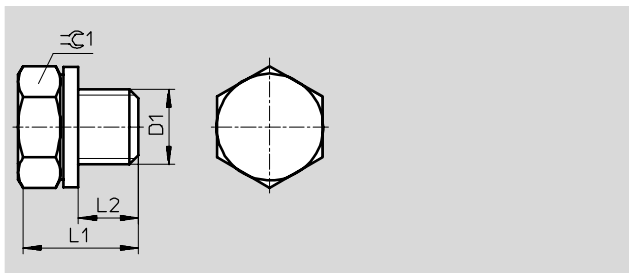


Zapirni čepi B-M5

s tesnilom

Material:
aluminij

Brez bakra, PTFE in silikonov

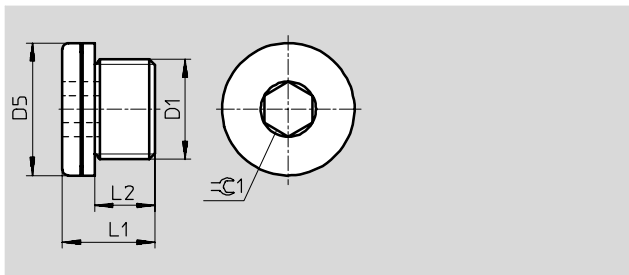


Zapirni čepi B

s tesnilom

Material:
jeklo


Brez bakra, PTFE in silikonov



Dimenzije in podatki za naročanje

Priključek	D5	L1	L2	$\approx C1$	Masa [g]	Št. dela	Tip	PE*
D1	\varnothing							
Navoj M								
M3	-	4,5	2,7	4,5	1	30 979	B-M3-S9 ¹⁾	10
M5	-	8	4	7	1	3 843	B-M5	10
						534 212	B-M5-100	100
	8	6,5	3,5	2,5	2	174 308	B-M5-B	10
M7	9,5	8	5,5	3	2	174 309	B-M7	10
G-navoj								
G $\frac{1}{8}$	14	11	6,5	5	5	3 568	B- $\frac{1}{8}$	10
						534 213	B- $\frac{1}{8}$ -100	100
G $\frac{1}{4}$	18	15	10	6	15	3 569	B- $\frac{1}{4}$	10
						534 214	B- $\frac{1}{4}$ -50	50
G $\frac{3}{8}$	22	15	10	8	22	3 570	B- $\frac{3}{8}$	10
						534 215	B- $\frac{3}{8}$ -20	20
G $\frac{1}{2}$	26	18	12	10	43	3 571	B- $\frac{1}{2}$	10
						534 216	B- $\frac{1}{2}$ -20	20
G $\frac{3}{4}$	32	20	14	12	73	3 572	B- $\frac{3}{4}$	1
G1	39	21	14	17	153	5 763	B-1	1

* Pakirna enota v kosih
1) izvedba odporna proti koroziji in kislinam

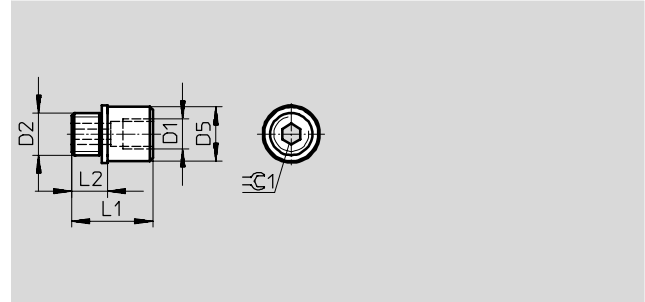
 Osnovni program izdelkov

Navojni priključki

Podatkovni list

Reducirna vez D
s tesnilom

Material:
medenina

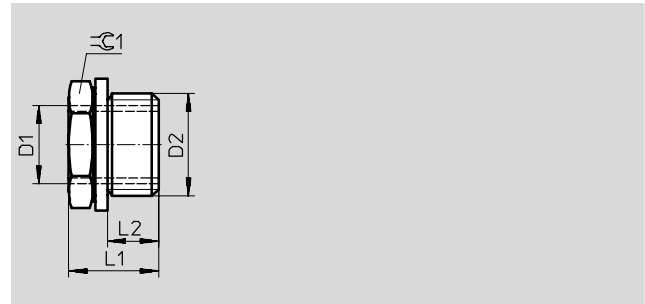






Dimenzije in podatki za naročanje									
Priključek		D5	L1	L2	≡C 1	Masa [g]	Št. dela	Tip	PE*
D1	D2								
M5	M7	9	13,5	6	3	43	161 359	D-M5I-M7A-ISK	10

* Pakirna enota v kosih

Reducirna vez D
s tesnilom

Material:
medenina
D-M3I-M5A-S9:
visokolegirano jeklo, nerjavno




Dimenzije in podatki za naročanje									
Priključek		L1	L2	≡C 1	Masa [g]	Št. dela	Tip	PE*	
D1	D2								
Navoj M									
M3	M5	6	3,5	7	1	30 980	D-M3I-M5A-S9 ¹⁾	10	
M5	G ¹ / ₈	9,5	5	13	10	3 842	D-M5I- ¹ / ₈ A ²⁾	10	
6 mm globoko						534 208	D-M5I- ¹ / ₈ A-100	100	
M5	G ¹ / ₄	10,5	4,5	17	12	197 632	D-M5I- ¹ / ₄ A	10	
M7	G ¹ / ₈	9,5	5,0	13	-	534 144	D-M7I- ¹ / ₈ A	10	 Novo
G-navoj									
G ¹ / ₈	G ¹ / ₄	10,5	4,5	17	8	3 577	D- ¹ / ₈ I- ¹ / ₄ A	10	
						534 209	D- ¹ / ₈ I- ¹ / ₄ A-100	100	
G ¹ / ₄	G ³ / ₈	14	7	19	-	534 147	D- ¹ / ₈ I- ³ / ₈ A	10	 Novo
						3 581	D- ¹ / ₄ I- ³ / ₈ A	10	
	G ¹ / ₂	18,5	11,5	24	36	197 633	D- ¹ / ₄ I- ¹ / ₂ A	10	
G ³ / ₈	G ³ / ₄	20,4	10	32	-	534 145	D- ¹ / ₄ I- ³ / ₄ A	10	 Novo
						3 585	D- ³ / ₈ I- ¹ / ₂ A	10	
	G ¹ / ₂	18,5	11,5	24	25	534 211	D- ³ / ₈ I- ¹ / ₂ A-20	20	
G ¹ / ₂	G ¹	23	13	36	110	534 146	D- ³ / ₈ I- ³ / ₄ A	10	 Novo
						3 588	D- ¹ / ₂ I- ³ / ₄ A	1	
G ³ / ₄	G ¹	23	13	36	55	197 634	D- ¹ / ₂ I-1A	1	
G ³ / ₄	G ¹	23	13	36	55	9 168	D- ³ / ₄ I-1A	1	

1) izvedba odporna proti koroziji in kislinam

2) Brez bakra, PTFE in silikonov

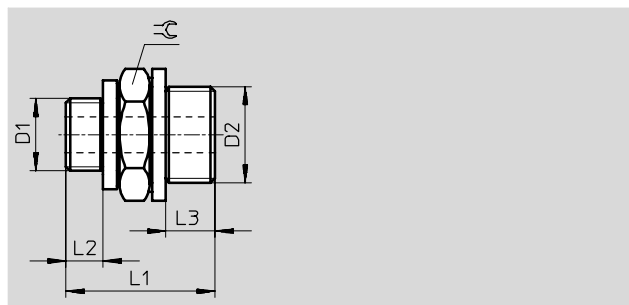
* Pakirna enota v kosih

 Osnovni program izdelkov




Navojni priključki

Podatkovni list


Dvojni priključek E
z dvema tesniloma



Dimenzije in podatki za naročanje

Priključek		Imenska velikost	L1	L2	L3	≅	Masa [g]	Št. dela	Tip	PE*
D1	D2									
Navoj M – visokolegirano jeklo										
M3	M3	1,7	8,4	2,7	2,7	4,5	1	30 987	E-M3-M3-S9*	10
Navoj M – jeklo										
M5	M5	2,5	12,4	3,5	3,5	7	2	4 139	E-M5-M5	10
	G1/8	2,5	15	3,5	5	13	1	4 138	E-M5-1/8 ¹⁾	10
		534 204	E-M5-1/8-100 ¹⁾	100						
Navoj G – aluminij										
G1/8	G1/8	4,5	17	5	5	13	1	3 573	E-1/8-1/8	10
	G1/4	4,5	20	5	6,5	17	1	3 574	E-1/8-1/4 ¹⁾	10
		534 205	E-1/8-1/4-100 ¹⁾	100						
G1/4	G1/4	6,5	22	6,5	6,5	17	1	3 575	E-1/4-1/4	10
	G3/8	6,5	24	6,5	8,5	19	10	3 576	E-1/4-3/8 ¹⁾	10
		534 206	E-1/4-3/8-50 ¹⁾	50						
G3/8	G3/8	9,0	26	8,5	8,5	19	10	3 578	E-3/8-3/8	10
	G1/2	9,0	31	8,5	11,5	24	20	3 579	E-3/8-1/2 ¹⁾	1
		534 207	E-3/8-1/2-20 ¹⁾	20						
G1/2	G1/2	13,0	34	11,5	11,5	24	20	3 580	E-1/2-1/2	1
	G3/4	13,0	35,5	11,5	12	32	35	3 582	E-1/2-3/4	1
G3/4	G3/4	18,0	36	12	12	32	30	3 584	E-3/4-3/4	1
Navoj M – medenina										
M7	G1/8	4,5	17	5	5	13		534 148	E-M7-1/8-MS 	10
Navoj G – medenina										
G1/8	G1/8	4,5	17	5	5	13	10	15 621	E-1/8-1/8-MS	10
	G1/4	4,5	20	5	6,5	17	20	15 622	E-1/8-1/4-MS	10
		G3/8	5,3	20,4	5	7	19	25	534 150	E-1/8-3/8-MS 
G1/4	G1/4	6,5	22	6,5	6,5	17	20	15 623	E-1/4-1/4-MS	10
	G3/8	6,5	24	6,5	8,5	19	30	15 624	E-1/4-3/8-MS	10
		G1/2	8	25,5	6	8,5	24	30	534 149	E-1/4-1/2-MS 
G3/8	G3/8	9	26	8,5	8,5	19	30	15 625	E-3/8-3/8-MS	10
	G1/2	9	31	8,5	11,5	24	53	15 626	E-3/8-1/2-MS	1
G1/2	G1/2	13	34	11,5	11,5	24	52	15 627	E-1/2-1/2-MS	1
	G3/4	13	35,5	11,5	12	32	100	15 628	E-1/2-3/4-MS	1
G3/4	G3/4	18	36	12	12	32	100	15 629	E-3/4-3/4-MS	1

* Pakirna enota v kosih
1) Brez bakra, PTFE in silikonov

 Osnovni program izdelkov

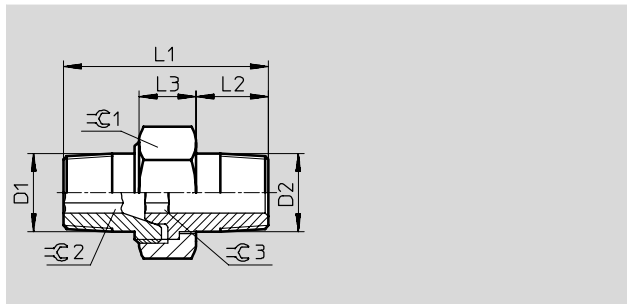
Navojni priključki

Podatkovni list

Dvovijačnik ESK

nastavljiv za kotno izenačevanje

Material:
medenina

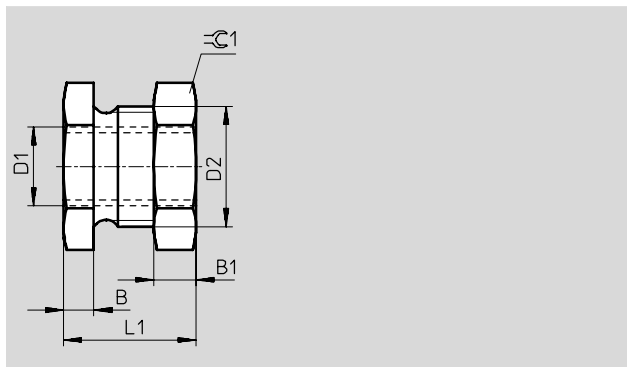


Dimenzije in podatki za naročanje											
Priključek		L1	L2	L3	⊘1	⊘2	⊘3	Št. dela	Tip		PE*
D1	D2										
R ¹ / ₈	R ¹ / ₈	27	9	8,5	15	5	5	151 520	ESK- ¹ / ₈ - ¹ / ₈	Novo	1
	R ¹ / ₄	30,6	12	9,5	19	5	6	534 151	ESK- ¹ / ₈ - ¹ / ₄	Novo	1
	R ³ / ₈	34,5	13	10	22	5	8	534 155	ESK- ¹ / ₈ - ³ / ₈	Novo	1
R ¹ / ₄	R ¹ / ₄	34	12	9,5	19	6	6	151 521	ESK- ¹ / ₄ - ¹ / ₄	Novo	1
	R ³ / ₈	36	13	10	22	6	8	534 152	ESK- ¹ / ₄ - ³ / ₈	Novo	1
	R ¹ / ₂	40,5	16	12	27	6	12	534 153	ESK- ¹ / ₄ - ¹ / ₂	Novo	1
R ³ / ₈	R ³ / ₈	36	13	10	22	8	8	151 522	ESK- ³ / ₈ - ³ / ₈	Novo	1
	R ¹ / ₂	44	16	12	27	8	12	534 154	ESK- ³ / ₈ - ¹ / ₂	Novo	1
R ¹ / ₂	R ¹ / ₂	44	16	12	27	12	12	151 523	ESK- ¹ / ₂ - ¹ / ₂	Novo	1

* Pakirna enota v kosih

Priključek za pregradne stene z notranjim navojem SCM

Material:
aluminij, modro eloksiran



Dimenzije in podatki za naročanje										
Priključek	D5	B	B1	L1	⊘1	Masa [g]	Št. dela	Tip		PE*
D1										
M5	M10x1	4	3,5	15,5	13	5	9 969	SCM-M5		1
G ¹ / ₈	M14x1,5	5	5	20	17	10	9 970	SCM- ¹ / ₈		1
G ¹ / ₄	M20x1,5	5	7	22	24	28	9 971	SCM- ¹ / ₄		1
G ³ / ₈	M24x1,5	8	8,5	26,5	27	34	9 972	SCM- ³ / ₈		1
G ¹ / ₂	M30x1,5	8	10,5	28,5	36	78	9 973	SCM- ¹ / ₂		1

* Pakirna enota v kosih

Osnovni program izdelkov

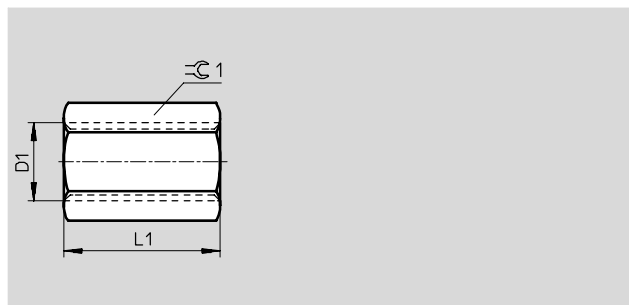
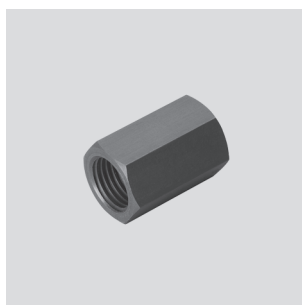
Navojni priključki

Podatkovni list

FESTO

Objemka QM

Material:
aluminij, modro eloksiran
QM-M5-M5:
jeklo



Dimenzije in podatki za naročanje

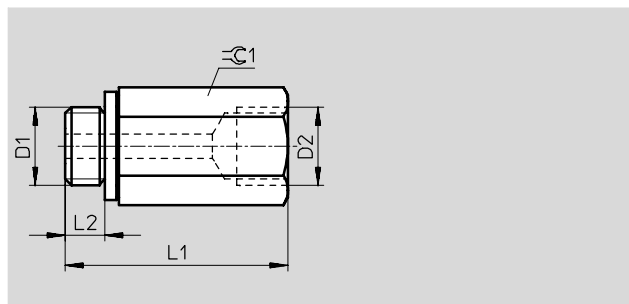
Priključek	L1	$\varnothing 1$	Masa [g]	Št. dela	Tip	PE*
M5	12	7	1	3 560	QM-M5-M5	10
G $\frac{1}{8}$	22	13	6	2 254	QM- $\frac{1}{8}$ - $\frac{1}{8}$	10
G $\frac{1}{4}$	26	17	9	2 255	QM- $\frac{1}{4}$ - $\frac{1}{4}$	10
G $\frac{3}{8}$	32	22	16	2 256	QM- $\frac{3}{8}$ - $\frac{3}{8}$	10
G $\frac{1}{2}$	36	27	31	2 257	QM- $\frac{1}{2}$ - $\frac{1}{2}$	1
G $\frac{3}{4}$	36	32	36	4 226	QM- $\frac{3}{4}$ - $\frac{3}{4}$	1
G1	40	41	80	9 968	QM-1-1	1

* Pakirna enota v kosih

Objemka QM s tesnilom

s tesnilom

Material:
aluminij, modro eloksiran
QM-M5:
jeklo



Dimenzije in podatki za naročanje

Priključek		L1	L2	$\varnothing 1$	Masa [g]	Št. dela	Tip	PE*
D1	D2							
M5	M5	18,7	3,4	7	4	36 169	QM-M5-A/I	10
G $\frac{1}{8}$	G $\frac{1}{8}$	25,6	4,8	13	7	36 170	QM- $\frac{1}{8}$ -A/I	10
G $\frac{1}{4}$	G $\frac{1}{4}$	36	5,5	17	15	36 171	QM- $\frac{1}{4}$ -A/I	10
G $\frac{3}{8}$	G $\frac{3}{8}$	37,8	6,5	19	16	36 172	QM- $\frac{3}{8}$ -A/I	10
G $\frac{1}{2}$	G $\frac{1}{2}$	52	7,5	24	36	187 387	QM- $\frac{1}{2}$ A/I	1

* Pakirna enota v kosih

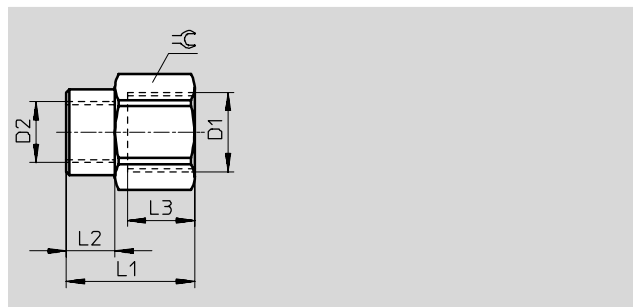
Navojni priključki

Podatkovni list

FESTO

Reducirna objemka QMR

Material:
Medenina, nikljana



Dimenzije in podatki za naročanje									
Priključek		L1	L2	L3	⌀	Masa/kos [g]	Št. dela	Tip	PE*
D1	D2								
Navoj M									
G ¹ / ₈	M5	17	7	7	14	12	153 281	QMR- ¹ / ₈ -M5-B	10
G-navoj									
G ¹ / ₄	G ¹ / ₈	21	8	9	17	22	153 282	QMR- ¹ / ₄ - ¹ / ₈ -B	10
G ³ / ₈	G ¹ / ₄	25	11	11	21	34	153 283	QMR- ³ / ₈ - ¹ / ₄ -B	10
G ¹ / ₂	G ³ / ₈	33	14	14	24	55	153 284	QMR- ¹ / ₂ - ³ / ₈ -B	1

* Pakirna enota v kosih