

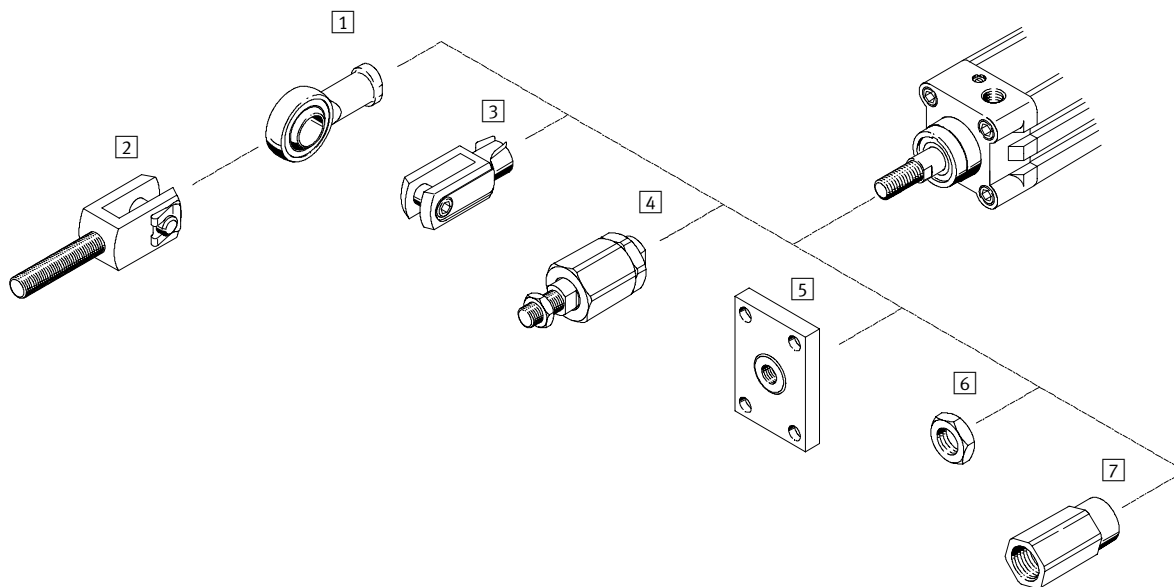


- Usklajeni s Festo programom valjev
- Vsestransko kombiniranje
- Robustni in funkcionalni
- Variante iz nerjavnega jekla

Priključni deli za batnico

Pregled periferije

FESTO


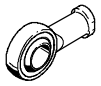
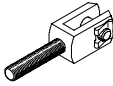
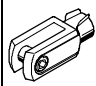
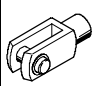


Pritrdilni elementi in pribor		Kratek opis
1	Zglobna glava SGS	Zglobne glave so brez vzdrževanja zaradi parjenja materialov jeklo/PTFE-mreža iz bronu v nihajnem ležaju. Ustreza DIN ISO 12 240-4 merska serija K.
	Zglobna glava CRSGS	Izvedba odporna proti koroziji in kislinam. Ustreza DIN ISO 12 240-4 merska serija K.
2	Viličasta glava SGA	Viličaste glave služijo v povezavi z zglobno glavo SGS za sferično pritrditev valjev.
3	Viličasta glava SG	Viličaste glave se pritrdi na navoj na prednji batnici in dovoljujejo zasučno gibanje valjev v eni ravnini. Ustrezajo DIN ISO 8140 oz. DIN 71 752.
	Viličasta glava CRSG	Izvedba odporna proti koroziji in kislinam. Ustrezajo DIN ISO 8140 oz. DIN 71 752.
4	Flexo vez FK	Vezi služijo za povezavo koncev batnic valjev vseh vrst z gibljivimi strojnimi elementi. Omogočajo izenačevanje radialnih in kotnih odstopkov (linijska napaka).
5	Vezni element KSG	Vezni elementi povezujejo konce batnice valjev vseh vrst z gibljivimi strojnimi elementi. Izenačujejo radialne odstopke do ± 1 mm.
	Vezni element KSZ	Za valje z batnico varovano pred zasukom. S temi veznimi elementi za izenačevanje radialnih odstopkov je možno povezati v stabilno lego valj s premikajočimi deli.
6	Šestroba matica MSK	Na osnovi oz. ustrezajo DIN EN ISO 8675.
7	adapter AD	Posebno za skožnje votle batnice, npr. za priključitev vakuumskih priseskov.

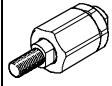
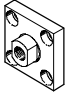
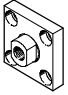

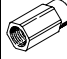
Priključni deli za batnico

Pregled dobav

FESTO

Priključni deli za batnico						
navoj na batnici		Zglobna glava		Viličasta glava		
zunanj	notranj	SGS...	CRSGS...	SGA-... ¹⁾	SG...	CRSG...
						
M4		■	-	-	■	-
M6		■	■	-	■	■
M8		■	■	-	■	■
M10		■	-	-	■	-
M10x1,25		■	■	■	■	■
M12		■	-	■	■	-
M12x1,25		■	■	■	■	■
M16		■	-	■	■	-
M16x1,5		■	■	■	■	■
M20x1,5		■	■	■	■	■
M27x2		■	■	■	■	■
M36x2		■	-	-	■	-
M42x2		■	-	-	■	-
M48x2		■	-	-	■	-
Podatkovni listi → Stran		1 / 10.3-4	1 / 10.3-5	1 / 10.3-6	1 / 10.3-7	1 / 10.3-8

1) Za pritrditev samo v povezavi z zglobno glavo SGS na batnici.

Priključni deli za batnico						
Navoj batnice		Flexo vez	Vezni element		Šestroba matica	adapter
zunanj	notranj	FK...	KSG...	KSZ...	MSK...	AD...
						
M4		■	-	-	-	-
M6		■	-	■	-	■
M8		■	-	■	-	■
M10		■	-	-	-	-
M10x1,25		■	■	■	■	■
M12		■	-	-	-	-
M12x1,25		■	■	■	■	■
M16		■	-	-	-	-
M16x1,5		■	■	■	■	-
M20x1,5		■	■	■	-	-
M27x2		■	■	-	-	-
M36x2		■	-	-	-	-
M42x2		-	-	-	-	-
M48x2		-	-	-	-	-
	M4	■	-	-	-	-
	M5	■	-	-	-	-
	M6	■	-	-	-	-
	M8	■	-	-	-	-
	M10	■	-	-	-	-
	M12	■	-	-	-	-
Podatkovni listi → Stran		1 / 10.3-9	1 / 10.3-10	1 / 10.3-11	1 / 10.3-12	1 / 10.3-13

Zglobne glave SGS

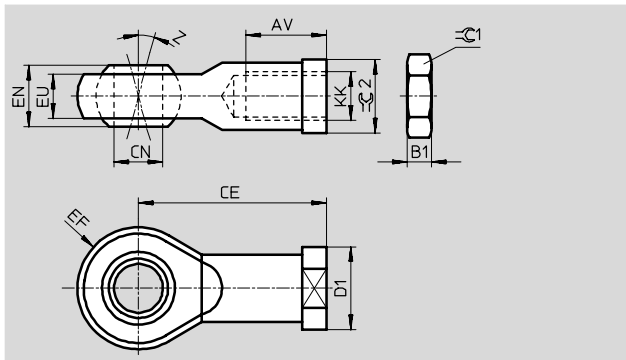
Podatkovni list

FESTO

Zglobna glava SGS

Obseg dobave:
ena zglobna glava, ena šestrobna
matica DIN 439

Material:
jeklo, cinkano



Dimenzije in podatki za naročanje

KK	AV	B1	CE	CN ∅ H7	D1 ∅	EF ±0,5	EN	EU
M4	10 -2	2,2	27	5	11	9	8	6
M6	12 -2	3,2	30	6	13	10	9	6,8
M8	16 -2	4	36	8	16	12	12	9
M10	20 -2	5	43	10	19	14	14	10,5
M10x1,25								
M12	22 -2	6	50	12	22	16	16	12
M12x1,25								
M16	28 -2	8	64	16	27	21	21	15
M16x1,5								
M20x1,5	33 -2	10	77	20	34	25	25	18
M27x2	51 -2	13,5	110	30	50	35	37	25
M36x2	56 +2	18	125	35	58	40	43	28
M42x2	60 +2	21	142	40	65	45	49	33
M48x2	65 +2	24	160	50	75	58	60	45

KK	Z [°]	∅C1	∅C2	DIN ISO 12 240-4 Merska vrsta K	KBK ¹⁾	Masa [g]	Št. dela	Tip
M4	13	7	9	-	2	17	9 253	SGS-M4
M6	13	10	11	■	2	25	9 254	SGS-M6
M8	13	13	14	■	2	45	9 255	SGS-M8
M10	13	17	17	■	2	70	9 256	SGS-M10
M10x1,25				-	2	70	9 261	SGS-M10x1,25
M12	13	19	19	■	2	105	9 257	SGS-M12
M12x1,25				-	2	105	9 262	SGS-M12x1,25
M16	15	24	22	■	2	210	9 258	SGS-M16
M16x1,5				-	2	210	9 263	SGS-M16x1,5
M20x1,5	15	30	30	■	2	380	9 264	SGS-M20x1,5
M27x2	15	41	41	-	2	1 300	10 774	SGS-M27x2
M36x2	15	55	50	■	2	1 825	10 775	SGS-M36x2
M42x2	15	65	55	■	2	2 780	10 776	SGS-M42x2
M48x2	12	75	65	■	2	5 215	10 777	SGS-M48x2

1) Razred odpornosti proti koroziji 2 po Festo standardu 940 070 deli z zmerno korozijsko obremenitvijo. Vidni deli na zunanji strani s prednostno dekorativno nalogo površine, ki so v neposrednem stiku z običajno industrijsko atmosfero oz. mediji, kot so npr. mazalno-hladilna sredstva.

■ Osnovni program izdelkov

Zglobne glave CRSGS, legirano jeklo

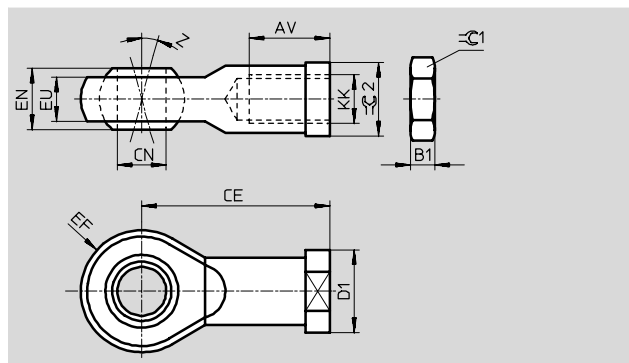
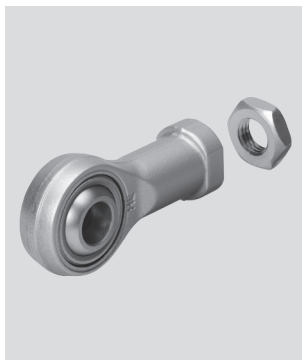
Podatkovni list

FESTO

Zglobna glava CRSGS

Obseg dobave:
ena zglobna glava, ena šestroba
matica DIN 439

Material:
jeklo, visoko legirano



Dimenzije in podatki za naročanje								
KK	AV	B1	CE	CN	D1	EF	EN	EU
	-2			∅ H7	∅	±0,5		
M6	12	3,2	30	6	13	10	9	6,8
M8	16	4	36	8	16	12	12	9
M10x1,25	20	5	43	10	19	14	14	10,5
M12x1,25	22	6	50	12	22	16	16	12
M16x1,5	28	8	64	16	27	21	21	15
M20x1,5	33	10	77	20	34	25	25	18
M27x2	51	13,5	110	30	50	35	37	25

KK	Z	≈C1	≈C2	DIN ISO 12 240-4 Merska vrsta K	KBK ¹⁾	Masa [g]	Št. dela	Tip
M6	13	10	11	■	4	25	195 580	CRSGS-M6
M8	13	13	14	■	4	45	195 581	CRSGS-M8
M10x1,25	13	17	17	-	4	70	195 582	CRSGS-M10x1,25
M12x1,25	13	19	19	-	4	105	195 583	CRSGS-M12x1,25
M16x1,5	15	24	22	-	4	210	195 584	CRSGS-M16x1,5
M20x1,5	15	30	30	■	4	380	195 585	CRSGS-M20x1,5
M27x2	15	41	41	-	4	1 300	195 586	CRSGS-M27x2

1) Razred odpornosti proti koroziji 4 po Festo standardu 940 070 deli s posebno močno korozivno obremenitvijo. Deli v območju agresivnih medijev, npr. živilska in kemična industrija. Za te uporabe je potrebno po potrebi zagotoviti odpornost s posebnimi preskusi z mediji.

Viličaste glave SGA

Podatkovni list

FESTO

Viličasta glava SGA

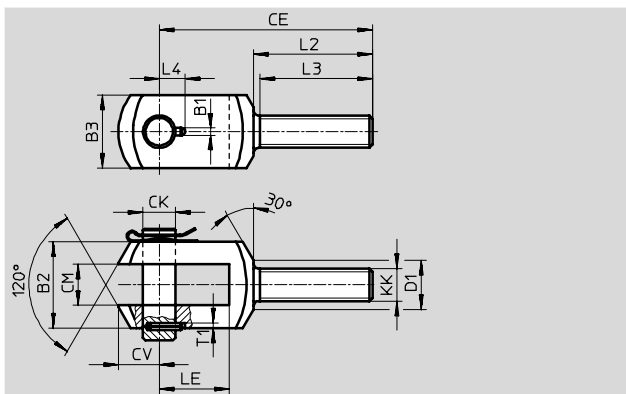
Obseg dobave:

1 viličasta glava, 1 sornik,
1 varovalka

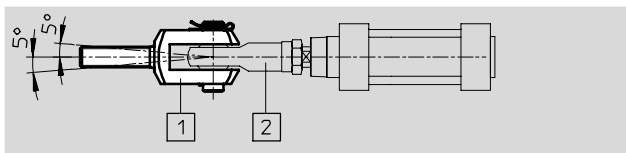
Material:

jeklo, cinkano

Brez bakra, PTFE in silikonov



Viličasta glava SGA [1] služi v povezavi z zglobno glavo SGS [2] (→ 1 / 10.3-4) za sferično pritrnitev valjev.



Dimenzije in podatki za naročanje

KK	B1	B2	B3	CE	CK	CM	CV	D1
		d12			∅ F7/h9	B12		∅
M10x1,25	3,3	28	20	78	10	14	12	18
M12	4,3	30	25	92	12	16	16	19
M12x1,25								
M16	4,3	40	35	108	16	21	21	24
M16x1,5								
M20x1,5	4,3	50	40	131	20	25	25	30
M27x2	6,3	67	60	168	30	37	32	38
M36x2	6,3	78	70	211	35	43	39	48

KK	L2	L3	L4	LE	T1	KBK ¹⁾	Masa	Št. dela	Tip
							[g]		
M10x1,25	53	50	11	20	3	2	135	32 954	SGA-M10x1,25
M12	58	55	12	26	3	2	210	6 523	SGA-M12
M12x1,25									
M16	65	62	14	31	3	2	500	6 524	SGA-M16
M16x1,5									
M20x1,5	73	69	16	43	3	2	1 090	10 769	SGA-M20x1,5
M27x2	98	92	24	54	5	2	2 120	10 770	SGA-M27x2
M36x2	121	115	26,5	72	5	2	3 825	10 771	SGA-M36x2

1) Razred odpornosti proti koroziji 2 po Festo standardu 940 070

deli z zmerno korozijsko obremenitvijo. Vidni deli na zunanji strani s prednostno dekorativno nalogo površine, ki so v neposrednem stiku s običajno industrijsko atmosfero oz. mediji, kot so npr. mazalno-hladilna sredstva.

Viličaste glave SG

Podatkovni list

FESTO

Viličasta glava SG

Obseg dobave:

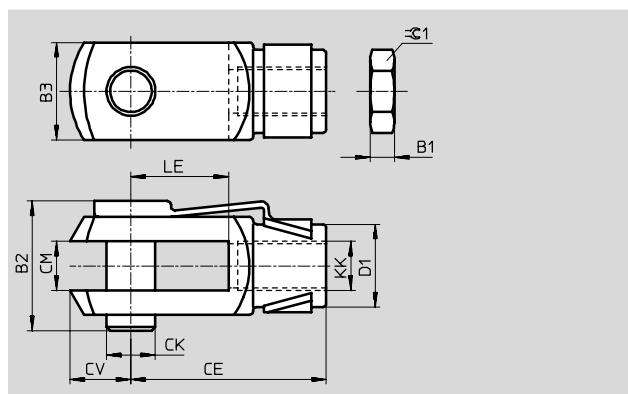
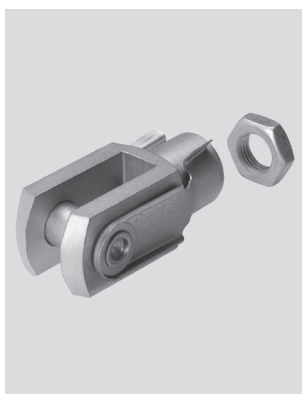
1 viličasta glava, 1 sornik z vzmetnim zaklopom, DIN 71752, DIN ISO 8140
1 šestroba matica (M4: DIN 934, M6 ... M48: DIN 439)

Material:

jeklo, cinkano

M4 ... M27: Brez bakra, PTFE in

silikonov



Dimenzije in podatki za naročanje								
KK	B1	B2	B3	CE	CK ∅ H9	CM	CV	D1 ∅
M4	3,2	11	8	16±0,3	4	4B13	5	8
M6	3,2	16	12	24±0,3	6	6B13	7	10
M8	4	21,5	16	32±0,4	8	8B13	10	14
M10	5	26	20	40±0,4	10	10B13	12	18
M10x1,25								
M12	6	31	24	48±0,4	12	12+0,7/+0,15	14	20
M12x1,25								
M16	8	39	32	64±0,4	16	16+0,7/+0,15	19	26
M16x1,5								
M20x1,5	10	54	40	80±0,4	20	20+0,7/+0,15	25	34
M27x2	13,5	74	55	110±0,4	30	30+0,7/+0,15	38	48
M36x2	18	92	70	144±0,4	35	35+0,7/+0,15	44	60
M42x2	21	111	85	168±0,4	40	40+0,7/+0,15	64	70
M48x2	24	123	90	192±0,4	50	50+0,7/+0,15	73	80

KK	LE ±0,5	$\pm 0,1$	DIN ISO 8140	DIN 71 752	KBK ¹⁾	Masa [g]	Št. dela	Tip
M4	8	7	-	■	2	10	6 532	SG-M4
M6	12	10	■	■	2	25	3 110	SG-M6
M8	16	13	■	■	2	55	3 111	SG-M8
M10	20	16	-	■	2	105	2 674	SG-M10
M10x1,25		17	■	■	2	105	6 144	SG-M10x1,25
M12	24	18	-	■	2	165	2 675	SG-M12
M12x1,25		19	■	■	2	165	6 145	SG-M12x1,25
M16	32	24	-	■	2	385	2 676	SG-M16
M16x1,5			■	■	2	385	6 146	SG-M16x1,25
M20x1,5	40	30	■	-	2	785	6 147	SG-M20x1,5
M27x2	54	41	■	-	2	2 145	14 987	SG-M27x2-B
M36x2	72	55	■	-	2	4 220	9 581	SG-M36x2
M42x2	84	65	■	-	2	7 520	9 582	SG-M42x2
M48x2	96	75	■	-	2	10 030	9 583	SG-M48x2

1) Razred odpornosti proti koroziji 2 po Festo standardu 940 070 deli z zmerno korozijsko obremenitvijo. Vidni deli na zunanji strani s prednostno dekorativno nalogo površine, ki so v neposrednem stiku z običajno industrijsko atmosfero oz. mediji, kot so npr. mazalno-hladilna sredstva.

■ Osnovni program izdelkov

Viličaste glave CRSG, legirano jeklo

Podatkovni list

FESTO

Viličasta glava CRSG

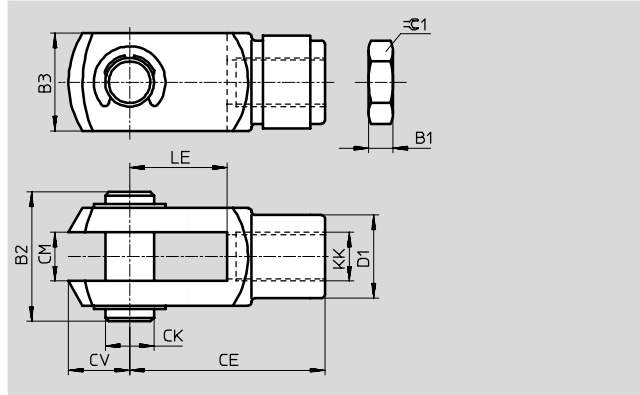
Obseg dobave:

1 viličasta glava, 1 sornik, 1 šestroba matica DIN 439

Material:

jeklo, visoko legirano

Brez bakra, PTFE in silikonov



Dimenzije in podatki za naročanje								
KK	B1	B2	B3	CE	CK ∅ H9	CM	CV	D1 ∅
M6	3,2	19	12	24±0,3	6	6B13	7	10
M8	4	24	16	32±0,4	8	8B13	10	14
M10x1,25	5	27	20	40±0,4	10	10B13	12	18
M12x1,25	6	33	24	48±0,4	12	12+0,7/+0,15	14	20
M16x1,5	8	43	32	64±0,4	16	16+0,7/+0,15	19	26
M20x1,5	10	53	40	80±0,4	20	20+0,7/+0,15	25	34
M27x2	13,5	70	55	110±0,4	30	30+0,7/+0,15	38	48

KK	LE ±0,5	≈C1	DIN ISO 8140	DIN 71 752	KBK ¹⁾	Masa [g]	Št. dela	Tip
M6	12	10	■	■	4	25	13 567	CRSG-M6
M8	16	13	■	■	4	55	13 568	CRSG-M8
M10x1,25	20	16	■	■	4	110	13 569	CRSG-M10x1,25
M12x1,25	24	18	■	■	4	180	13 570	CRSG-M12x1,25
M16x1,5	32	24	■	■	4	395	13 571	CRSG-M16x1,5
M20x1,5	36	30	■	-	4	800	13 572	CRSG-M20x1,5
M27x2	54	41	■	-	4	1 900	185 361	CRSG-M27x2

1) Razred odpornosti proti koroziji 4 po Festo standardu 940 070 deli s posebno močno korozijsko obremenitvijo. Deli v območju agresivnih medijev, npr. živilska in kemična industrija. Za te uporabe je potrebno po potrebi zagotoviti odpornost s posebnimi preskusi z mediji.

Flexo vezi FK

Podatkovni list



Flexo vez FK

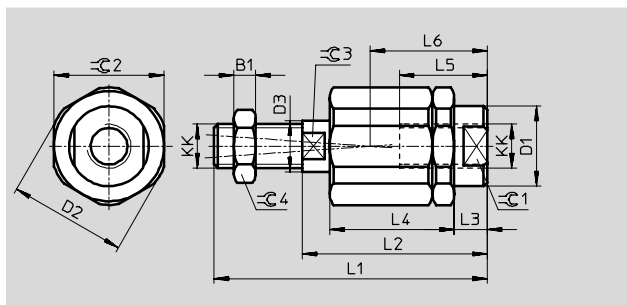
Obseg dobave:

1 Flexo vez, 1 matica DIN 439

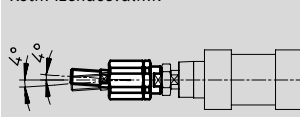
Material:

jeklo, cinkano

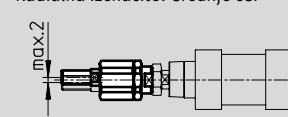
Brez bakra, PTFE in silikonov



Kotni izenačevalnik



Radialna izenačitev srednje osi



Dimenzije in podatki za naročanje											
KK	B1	D1 Ø	D2 Ø	D3 Ø	L1	L2	L3	L4	L5	L6	
M4	2,2	-	-	3,8	33	24	4,5	16,5	12,5	16	
M5	2,7	8,5	14,5	5,8	38,5	25	4,4	17,5	11,5	15,7	
M6	3,2	8,5	14,5	5,8	37	25	4,4	17,5	11,5	15,7	
M8	4	12,5	19	7,8	49	34	6	23,5	14	20,5	
M10	5	21,4	32	13,8	67,5	49,5	9	34	23	31	
M10x1,25					69,5						
M12	6	21,4	32	13,8	70,5	49,5	9	34	23	31	
M12x1,25					74,5						50,5
M16	8	33,8	45	22	97	71	10	53	32	44,5	
M16x1,5					103						
M20x1,5	10	33,8	45	22	120	80	19	53	41	53,5	
M27x2	13,5	62	62	28	157	103	12,2	79	42	62,5	
M36x2	18	80	80	38	251	179	22	136	78	110	

KK	≈C1	≈C2	≈C3	≈C4	Radialni odstopok	KBK ¹⁾	Masa [g]	Št. dela	Tip
M4	11	11	3,2	7	±0,5	2	15	6 528	FK-M4
M5	7	13	5	8	±0,5	2	20	30 984	FK-M5
M6	7	13	5	10	±0,5	2	23	2 061	FK-M6
M8	10	17	7	13	±0,5	2	50	2 062	FK-M8
M10	19	30	12	17	±0,7	2	210	2 063	FK-M10
M10x1,25					±0,7	2	210	6 140	FK-M10x1,25
M12	19	30	12	19	±0,7	2	210	2 064	FK-M12
M12x1,25					±0,7	2	215	6 141	FK-M12x1,25
M16	30	41	19	24	±1	2	670	2 065	FK-M16
M16x1,5					±1	2	650	6 142	FK-M16x1,5
M20x1,5	30	41	19	30	±1	2	720	6 143	FK-M20x1,5
M27x2	55	55	24	41	±1	2	2 100	10 485	FK-M27x2
M36x2	75	75	32	55	±1	2	5 800	10 746	FK-M36x2

1) Razred odpornosti proti koroziji 2 po Festo standardu 940 070 deli z zmerno korozivno obremenitvijo. Vidni deli na zunanji strani s prednostno dekorativno nalogo površine, ki so v neposrednem stiku z običajno industrijsko atmosfero oz. mediji, kot so npr. mazalno-hladilna sredstva.

Osnovni program izdelkov

Vezni elementi KSG

Podatkovni list



Vezni element KSG

Vezni element povezuje navoj batnice valjev vseh vrst z gibljivimi strojnimi elementi. Izenačuje radialne odstopke do 1 mm.

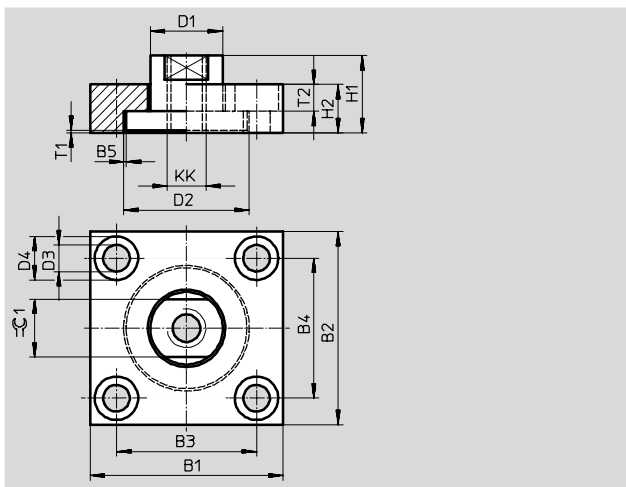
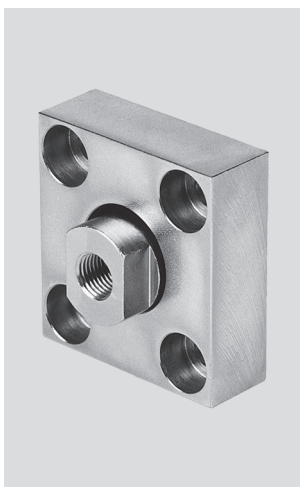
Obseg dobave:

1 prirobnična plošča, 1 navojni element

Material:

jeklo, cinkano

Brez bakra, PTFE in silikonov



Dimenzije in podatki za naročanje										
KK	B1	B2	B3	B4	B5 Maks. radialna zračnost	D1 Ø H11	D2 Ø -0,2	D3 Ø H13	D4 Ø H13	H1
M10x1,25	60	37	36	23	1	20	32	6,6	11	24
M12x1,25	60	56	42	38		25	42	9	15	30
M16x1,5	80	80	58	58		30	52	11	18	32
M20x1,5	90	90	65	65		40	62	14	20	35
M27x2	90	90	65	65		40	62	14	20	35

KK	H2	T1 Maks. aksialna zračnost	T2	CC1	Maks. pritezni moment ¹⁾ [Nm]	KBK ²⁾	Masa [g]	Št. dela	Tip
M10x1,25	15	0,5	6,8	17	9,9	2	230	32 963	KSG-M10x1,25
M12x1,25	20		9	19	24	2	450	32 964	KSG-M12x1,25
M16x1,5	20		11	24	47	2	900	32 965	KSG-M16x1,5
M20x1,5	20		13	36	82	2	1 050	32 966	KSG-M20x1,5
M27x2	20		13	36	82	2	1 110	32 967	KSG-M27x2

1) Za pritrdilne vijake z normalnim navojem/trdnostni razred 8.8.

2) Razred odpornosti proti koroziji 2 po Festo standardu 940 070

deli z zmerno korozijsko obremenitvijo. Vidni deli na zunanji strani s prednostno dekorativno nalogo površine, ki so v neposrednem stiku z običajno industrijsko atmosfero oz. mediji, kot so npr. mazalno-hladilna sredstva.

Vezni elementi KSZ

Podatkovni list

Vezni element KSZ

za batnice varovane pred zavrtitvijo z zunanjim navojem

Z veznim elementom je mogoče stabilno povezati valj varovan pred zavrtitvijo, ne da bi bilo potrebno pri tem valj ali del vrteti.

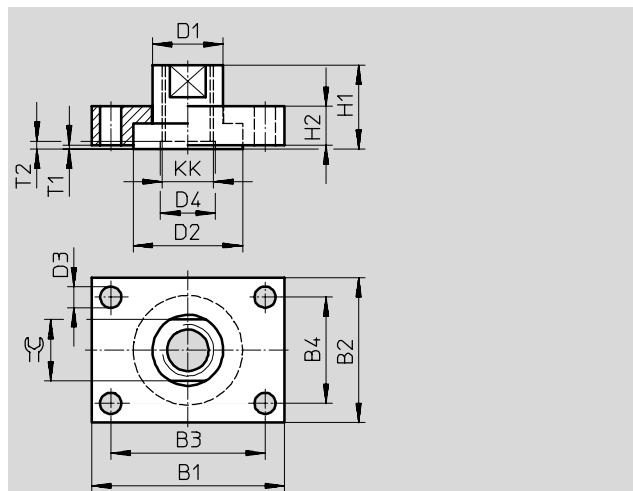
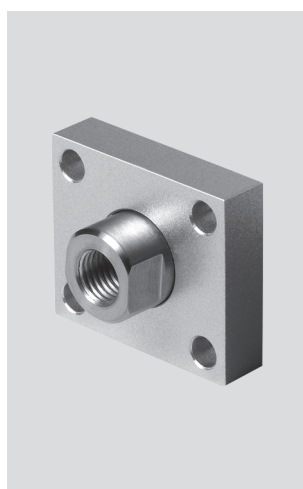
Obseg dobave:

1 prirobnična plošča, 1 navojni element

Material:

jeklo, cinkano

Brez bakra, PTFE in silikonov



Dimenzije in podatki za naročanje												
KK	B1	B2	B3	B4	D1 ∅	D2 ∅	D3 ∅ H13	D4 ∅	H1	H2	T1 min.	T2
M6	30	25	20	15	12-0,1	18	5,5	8	16	8	0,1	2
M8	35	30	25	20	14-0,1	20	5,5	-	22	8	0,1	-
M10x1,25	40	35	30	25	17-0,2	26	5,5	-	20	10	0,1	-
M12x1,25	50	40	40	30	17-0,2	26	5,5	-	22	12	0,1	-
M16x1,5	60	45	48	33	22-0,2	34	6,6	-	25	12	0,1	-
M20x1,5	72	50	57	35	30-0,2	44	9	-	32	15	0,1	-

KK	≡C	Maks. pritezni moment ¹⁾ [Nm]	Maks. pritezni moment ²⁾ [Nm]	Maks. pritezni moment ³⁾ [Nm]	KBK ⁴⁾	Masa [g]	Št. dela	Tip
M6	10	5,9	6,9	2,1	2	45	36 123	KSZ-M6
M8	13	5,9	16	5	2	70	36 124	KSZ-M8
M10x1,25	15	5,9	34	12	2	110	36 125	KSZ-M10x1,25
M12x1,25	15	5,9	61	22	2	180	36 126	KSZ-M12x1,25
M16x1,5	19	9,9	148	57	2	250	36 127	KSZ-M16x1,5
M20x1,5	27	24	296	120	2	420	36 128	KSZ-M20x1,5

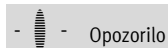
1) Za pritrilne vijake z normalnim navojem/trdnostni razred 8.8.

2) Za protimatico na batnici.

3) Vrtilni moment, ki ga prenaša vez pri tornem koeficientu = μ 0,1 in 10-kratni varnosti pri maks. dop. priteznim momentom.

4) Razred odpornosti proti koroziji 2 po Festo standardu 940 070

deli z zmerno korozijsko obremenitvijo. Vidni deli na zunanji strani s prednostno dekorativno nalogo površine, ki so v neposrednem stiku z običajno industrijsko atmosfero oz. mediji, kot so npr. mazalno-hladilna sredstva.



Opozorilo

Vrtilni moment na vezi ne sme preseči dopustnega vrtilnega momenta valja. Pritrdilne vijake je potrebno pri tem priviti enakomerno.

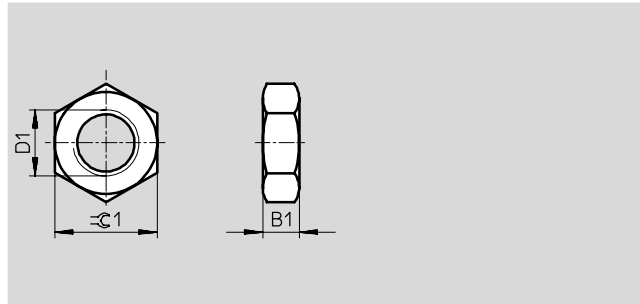
Šestrobe matice MSK

Podatkovni list

FESTO

Šestroba matica MSK

Material:
jeklo, cinkano



Dimenzije in podatki za naročanje

D1	B1	$\varnothing 1$	ustreza DIN EN ISO 8675	na osnovi DIN EN ISO 8675	KBK ¹⁾	Masa [g]	Št. dela	Tip	PE ²⁾
M10x1,25	5	17	-	■	2	7	189 005	MSK-M10x1,25	10
M12x1,25	6	19	-	■	2	9	189 006	MSK-M12x1,25	10
M16x1,5	8	24	■	-	2	18	189 007	MSK-M16x1,5	10

- 1) Razred odpornosti proti koroziji 2 po Festo standardu 940 070 deli z zmerno korozijsko obremenitvijo. Vidni deli na zunanji strani s prednostno dekorativno nalogo površine, ki so v neposrednem stiku z običajno industrijsko atmosfero oz. mediji, kot so npr. mazalno-hladilna sredstva.
- 2) Pakirna enota v kosih

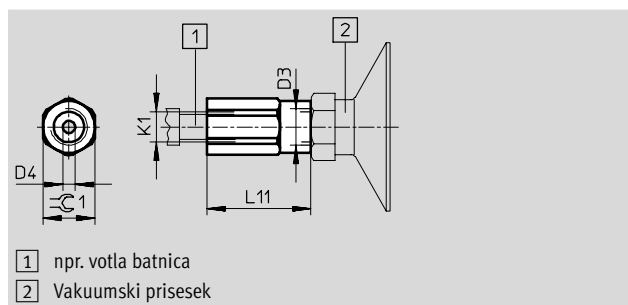
Adapter AD

Podatkovni list

FESTO

Adapter AD

Material:
aluminij, eloksiran



Dimenzije in podatki za naročanje							
K1	D3	D4 Ø	L11	$\approx C1$	Masa [g]	Št. dela	Tip
M6	M5	2,3	27	10	6	157 328	AD-M6-M5
M6	G $\frac{1}{8}$	2,3	27	13	9	157 329	AD-M6- $\frac{1}{8}$
M6	G $\frac{1}{4}$	2,3	30	17	17	157 330	AD-M6- $\frac{1}{4}$
M8	G $\frac{1}{8}$	3,2	29	13	8	157 331	AD-M8- $\frac{1}{8}$
M8	G $\frac{1}{4}$	3,2	32	17	16	157 332	AD-M8- $\frac{1}{4}$
M10x1,25	G $\frac{1}{8}$	4	31	13	10	157 333	AD-M10x1,25- $\frac{1}{8}$
M10x1,25	G $\frac{1}{4}$	4	34	17	16	157 334	AD-M10x1,25- $\frac{1}{4}$
M12x1,25	G $\frac{1}{4}$	6	34	17	28	160 256	AD-M12x1,25- $\frac{1}{4}$
M12x1,25	G $\frac{3}{8}$	6	37	22	14	160 257	AD-M12x1,25- $\frac{3}{8}$