



■ Večkratne vezi za izhod iz krmilnih omar

■ Kombinacija različnih velikosti priključkov vtičnih nastavkov in vtičnih tulč v večkratni vezi

Večkratne vezi KSV/KDVF

Podatkovni list


FESTO


Večkratni vtič KSV

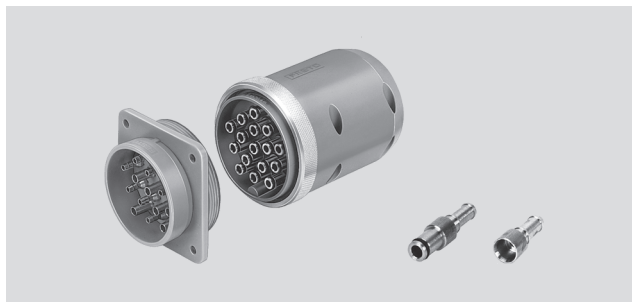
Večkratna vtičnica KDVF

Priključna mesta vtiča in vtičnice so oštevilčena in jih je pri spojitvi zaradi vodilnega žleba nemogoče zamenjati med seboj. Vez se stisne in zavaruje z vijajčnim obročem.

Večkratni vtič ima ohišje za prevzem zaščitne cevi. Dodatni notranji nastavek omogoča natezno razbremenitev cevi in jo štiti pred poškodbami.

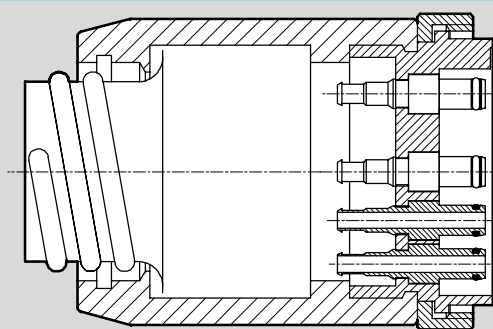
-  - Območje temperature
-10 ... +60 °C

-  - Obratovalni tlak
-0,95 ... 16 bar

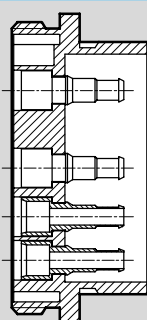


Splošni tehnični podatki							
Večkratni vtič	KSV-5	KSV6-7	KSV-8	KSV6-12	KSV-16-B	KSV6-22	KSV-32-B
Večkratna vtičnica	KDVF-5	KDVF6-7	KDVF-8	KDVF6-12	KDVF-16-B	KDVF6-22	KDVF-32-B
Pnevmatični priključek	PK-2	-	PK-2	-	PK-2	-	PK-2
	PK-3	-	PK-3	-	PK-3	-	PK-3
	PK-4	-	PK-4	-	PK-4	-	PK-4
	-	PK-6	-	PK-6	-	PK-6	-
Obratovalni medij	filtriran stisnjen zrak, naoljen ali nenaoljen						
Način pritrditve	Pritrdilna prirobnica na večkratni vtičnici						
Maks. priključki	5	7	8	12	16	22	32
Obratovalni tlak [bar]	-0,95 ... +16 (upoštevati področje uporabe cevi)						
temperatura okolice [°C]	-10 ... +60						
Mase (večkratni vtič in vtičnica) [g]	123	151	164	229	237	338	353
Materiali							
Ohišje	umetna masa						
Nastavek	medenina						
Obročasta matica	aluminij						
Barva	siva						

Večkratni vtič



Večkratna vtičnica



Večkratni vtič, večkratno vtičnico, vtični nastavek spojke in vtično tulko je potrebno glede na potrebe naročiti ločeno.

Vodi in vezi za vodnike
Večkratne vezi

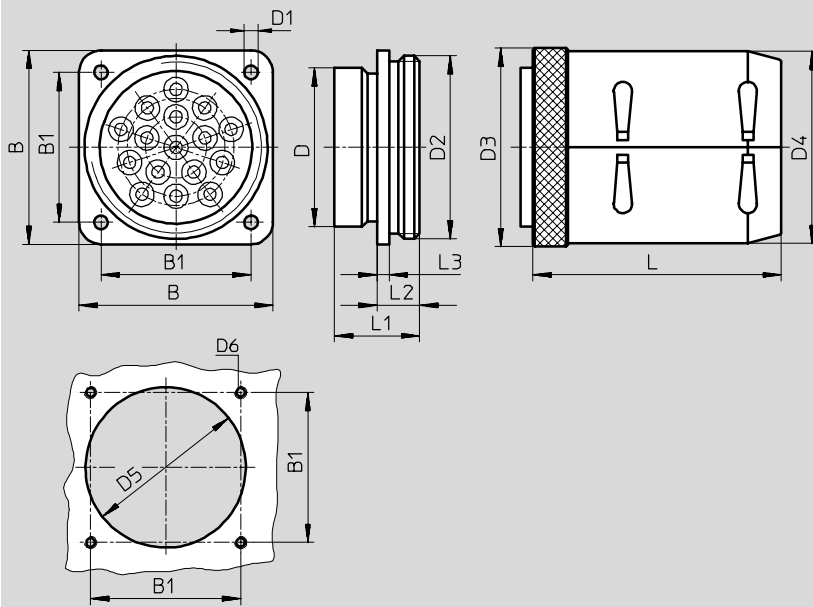
Večkratne vezi KSV/KDVF

Podatkovni list

FESTO

Dimenzije

Prenos CAD-datotek → www.festo.com/de/engineering



Maks. priključki	B	B1	D Ø	D1 Ø	D2	D3 Ø	D4 Ø	D5 min. Ø	D6	L	L1	L2	L3
5	41,2	31,7	30	4,5	M36x1,5	42	40	30,5	M4	71	23,5	13,5	3,5
7	50,8	39,6	40	4,5	M45x1,5	50	50	40,5	M4	77	23,5	13,5	3,5
8	50,8	39,6	40	4,5	M45x1,5	50	50	40,5	M4	77	23,5	13,5	3,5
12	63,5	49,2	52	4,5	M60x1,5	65	63	52,5	M4	82	28	14	4
16	63,5	49,2	52	4,5	M60x1,5	65	63	52,5	M4	82	28	14	4
22	82,6	66,6	70	6,6	M80x1,5	88	80	70,5	M6	87	29	15	4
32	82,6	66,6	70	6,6	M80x1,5	88	80	70,5	M6	87	29	15	4

Podatki za naročanje

Maks. priključki	za pnevmatični priključek	za notranji Ø cevi	Večkratni vtič		Večkratna vtičnica	
			Št. dela	Tip	Št. dela	Tip
5	PK-2	2	7 557	KSV-5	7 562	KDVF-5
8			7 558	KSV-8	7 563	KDVF-8
16			7 559	KSV-16-B	7 564	KDVF-16-B
32			7 560	KSV-32-B	7 565	KDVF-32-B
7	PK-6	6	152 506	KSV6-7	152 509	KDVF6-7
12			152 507	KSV6-12	152 510	KDVF6-12
22			152 508	KSV6-22	152 511	KDVF6-22

Vodi in vezi za vodnike
Večkratne vezi


5.9

Večkratne vezi KSV/KDVF

Pribor

FESTO

Vtični nastavek spojke KSV
Vtična tulka KDVF

 Obratovalni tlak
0 ... 8 bar



Dimenzije in podatki za naročanje				
Pnevmatični priključek	Masa [g]	Št. dela	Tip	PE*
Vtični nastavek spojke				
PK-2	5	33 384	KSV-PK-2	10
PK-3	5	7 215	KSV-PK-3	10
PK-4	5	7 216	KSV-PK-4	10
PK-6	8	117 945	KSV6-PK-6	10
Vtične tulke				
PK-2	3	244 937	KDV-PK-2	10
PK-3	3	208 378	KDV-PK-3	10
PK-4	3	208 380	KDV-PK-4	10
PK-6	4	337 348	KDV6-PK-6	10

* Pakirna enota v kosih