

■ Kompaktni zasučni pogoni z majhnim vgradnim prostorom

■ Nastavljiv zasučni kot

Izbrani tipi skladni z ATEX-smernico za eksplozivne atmosfere

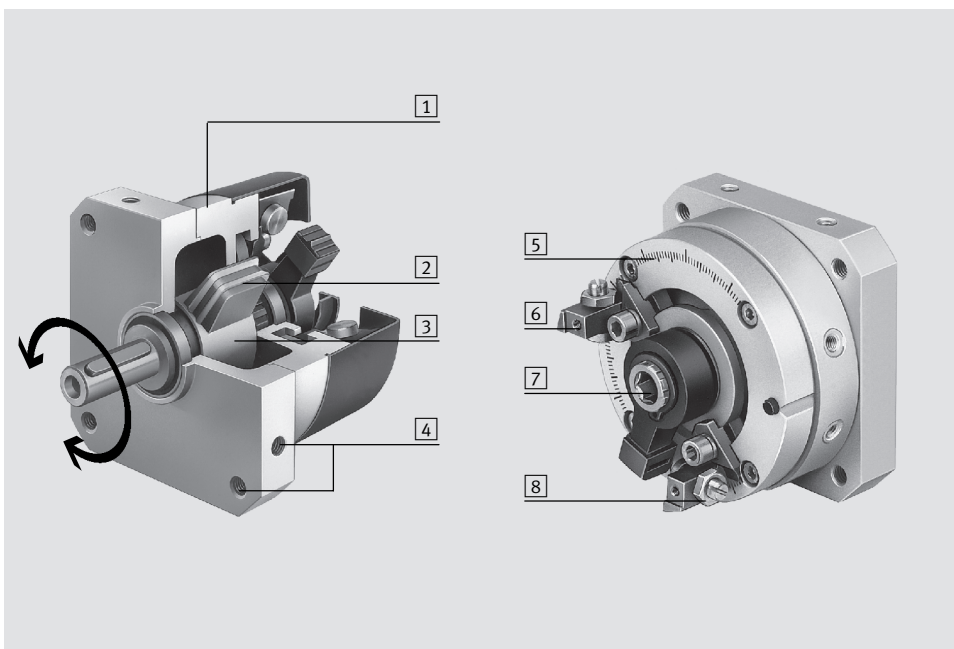
→ www.festo.com/de/ex

Zasučni moduli DSM

Značilnosti

FESTO

Zasučni pogoni
Pogoni z zasučnimi krilci
4.1



- 1 Zelo dober enakomeren tek zaradi obdelave tekalnih površin z odrezavanjem
- 2 Dolga življenjska doba zasučnih krilc in tesnil iz poliuretana
- 3 Vrtilni momenti do 20 Nm zaradi principa zasučnega krila v povezavi z večutorno gredjo
- 4 Različne, integrirane možnosti pritrditve
- 5 Poljuben položaj zasučnega kota znotraj območja vrtenja
- 6 Možnosti pritrditve induktivnih mejnih stikal z držali za senzorje za brezdotično zaznavanje položaja
- 7 Ročni vklop z notranjim šestrobom na pogonski gredi. Da lahko kupec sam pritrdi dodatno pogonsko gred, je notranji navoj že integriran.
- 8 Fiksen prislon za fino nastavitvev zasučnega kota

DSM-6 ... 10

Zasučni moduli DSM-6 do 10 so dvosmerni vrtilni valji z zasučnimi krilci. Zasučni kot je mogoče nastavljati brezstopenjsko. Dušenje v končnih legah se doseže z elastičnimi dušilnimi ploščami na zasučnem krilu.

Zasučni moduli so zaščiteni proti poplavni vodi in prahu.

DSM-12 ... 40

Zasučni moduli DSM-12 do 40 so dvosmerni vrtilni valji z zasučnim krilom, pri čemer je mogoče zasučni kot nastavljati brezstopenjsko preko celotnega zasučnega območja. Nastavljanje končne lege je mogoče z vijaki prislona ter protimatico. Pri osnovni izvedbi je udarec ročice prislona dušen z elastičnimi dušilnimi ploščami.

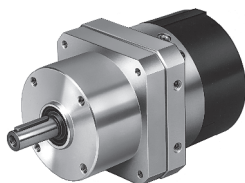
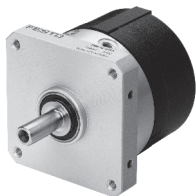
Pri variantah CL/CR/CC se izvaja dušenje v končnih legah s samonastavljivimi blažilniki YSR. Zasučno krilo ni primerno za fiksiranje končne lege, to pomeni, da se ročic prislona in prislonov ne sme odstraniti. Zasučni modul je zaščiten proti poplavni vodi in prahu.

Raznolikost variant

DSM s tečajno gredjo

DSM s tečajno gredjo in prostim tekom FLSM (pribor)

DSM s prirobnično gredjo FW

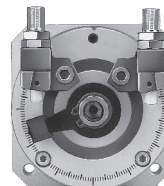
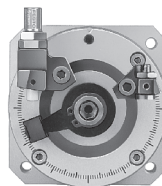
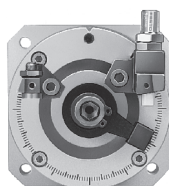
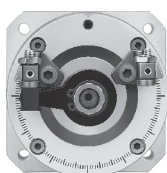


DSM s fiksnim prislonom

DSM-12 ... 40 z blažilnikom levo CL

DSM-12 ... 40 z blažilnikom desno CR

DSM-12 ... 40 z blažilnikom na obeh straneh CC



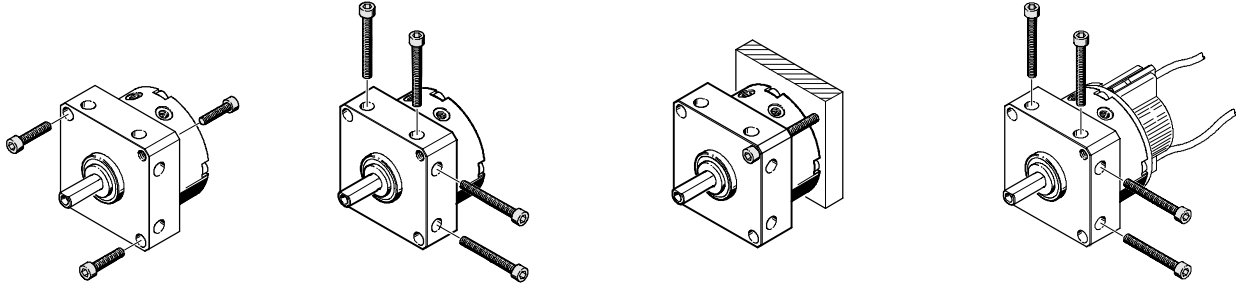
Zasučni moduli DSM

Značilnosti

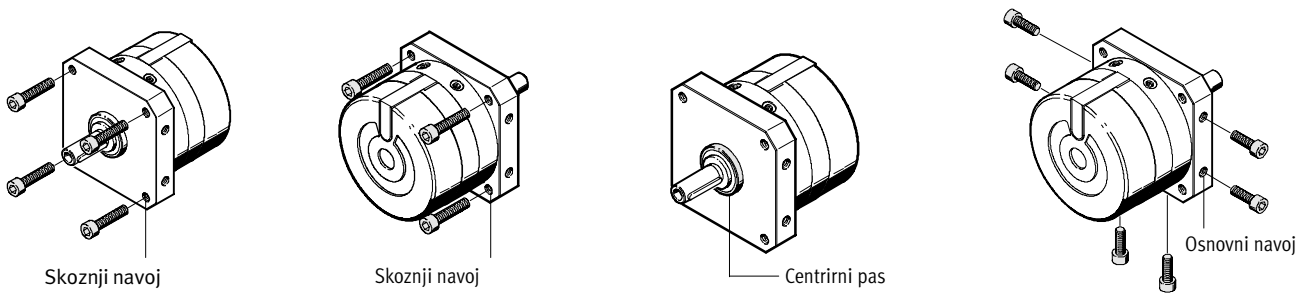


Možnosti pritrditve

DSM-6 ... 10



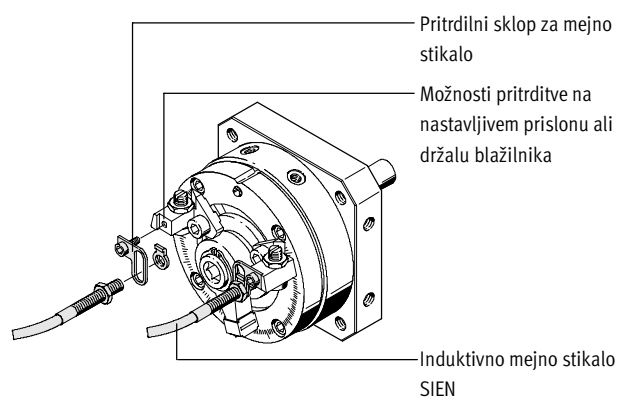
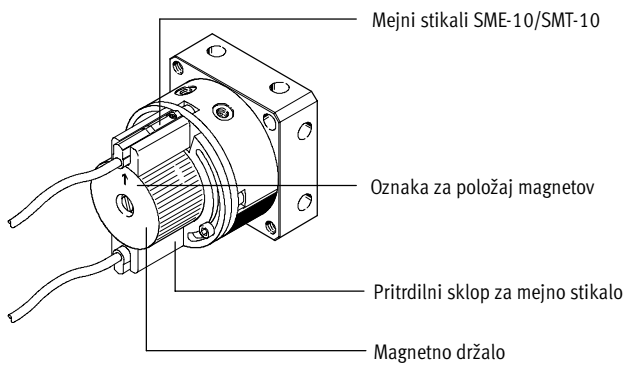
DSM-12 ... 40



Zaznavanje položaja

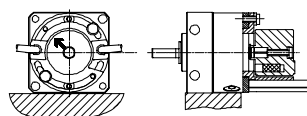
pri DSM-6 ... 10

pri DSM-12 ... 40

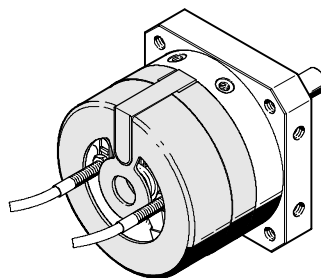
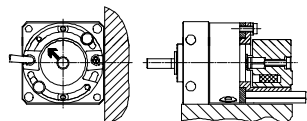


Opozorilo
Če bo zasučni modul z zaznavanjem položaja pritrjen na feritnem delu, je potrebno upoštevati naslednje možnosti, da se zagotovi varno preklapljanje mejnega stikala.

priporočljivo:



ni priporočljivo:



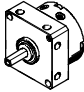
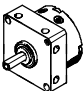
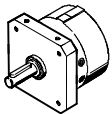
Zasučni moduli DSM

Pregled dobav

FESTO

Zasučni pogoni
Pogoni z zasučnimi krilci

4.1

Funkcija	Izvedba	Tip	Ø bata [mm]	Maks. zasučni kot [°]	Zaznavanje položaja	Tečajna gred	Prirobnična gred FW	
Dvosmerni	s fiksnim zasučnim kotom							
		DSM-6 ... 10	6, 8	90, 180	■	■	■	
			10	90, 180, 240				
	z nastavljivim zasučnim kotom							
		DSM-6 ... 10	6, 8	180	■	■	■	
			10	200				
	DSM-12 ... 40	12, 16, 25, 32, 40	270	■	■	■		

Zasučni moduli DSM

Pregled dobav



Tip	Fiksni priston	Blažilnik			→ Stran
		levo CL	desno CR	na obeh straneh CC	
s fiksnim zasučnim kotom					
DSM-6 ... 10	■	-	-	-	1 / 4.1-9
z nastavljivim zasučnim kotom					
DSM-6 ... 10	■	-	-	-	1 / 4.1-9
DSM-12 ... 40	■	■	■	■	1 / 4.1-19

Zasučni pogoni
Pogoni z zasučnimi kritci

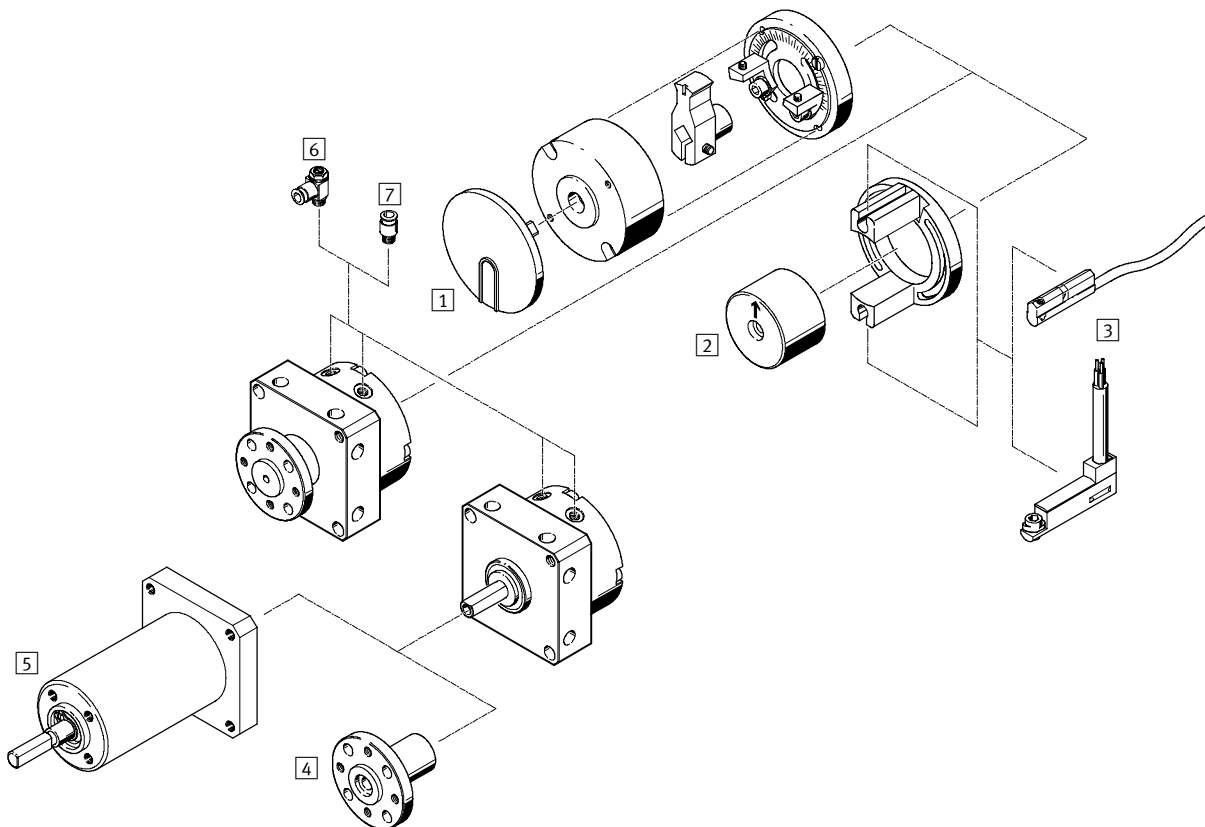
4.1

Zasučni moduli DSM

Pregled periferije

FESTO

Ø bata 6 ... 10 mm



Zasučni pogoni
Pogoni z zasučnimi krilci

4.1

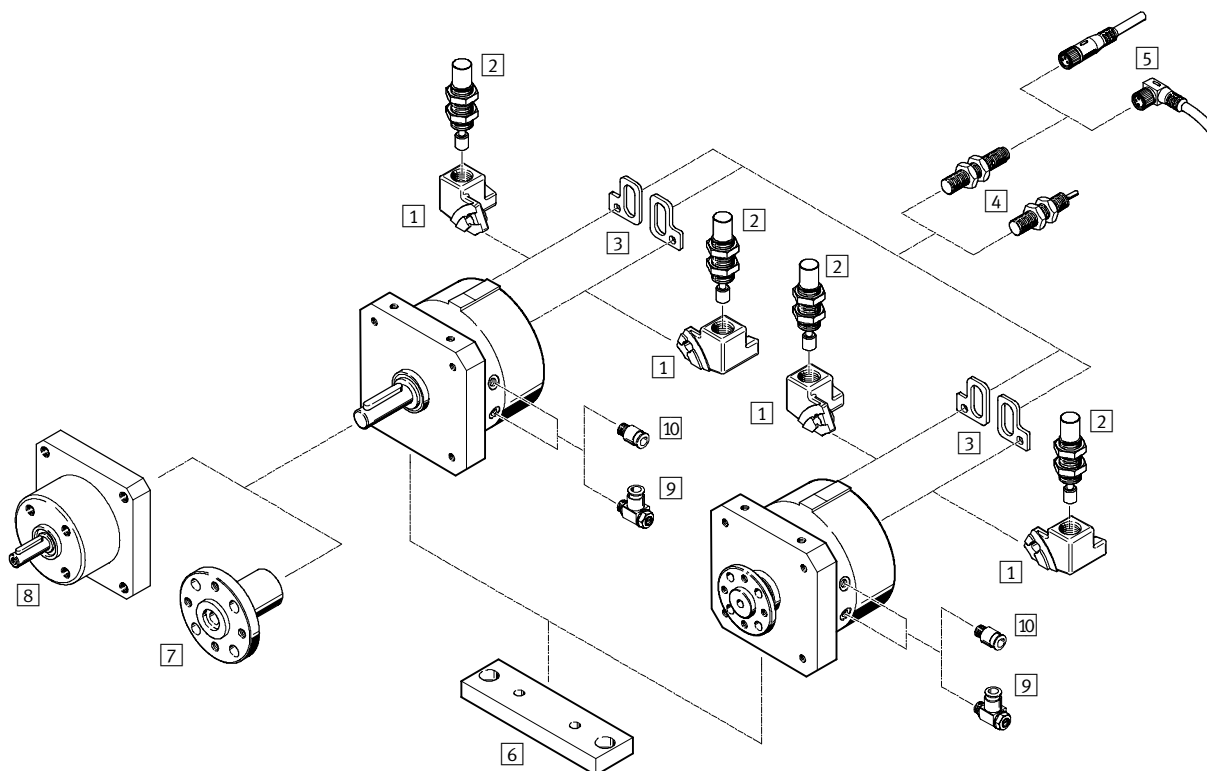
Pribor	Kratek opis	→ Stran
1 Set prislonov KSM	za nastavitev zasučnega kota; možno dodatno opremljanje zasučnega modula DSM-...-P(-A)/DSM-...-P(-A)-FW za vgradnjo seta prislonov je potrebno dodatno naročiti še adapter in vijake → 1 / 4.1-31	1 / 4.1-31
2 Pritrdilni sklop WSM-...-SME-10	za zaznavanje območja zasuka; za pritrditev mejnih stikal SME-/SMT-10; možno dodatno opremljanje zasučnega modula DSM-...-P(-FF)/DSM-...-P(-FF)-FW za vgradnjo pritrdilnega seta je potrebno dodatno naročiti še adapter in vijake → 1 / 4.1-31	1 / 4.1-31
3 Mejna stikala SME/SMT-10	Mejna stikala za zaznavanje končne lege	1 / 4.1-31
4 Natična prirobnica FWSR	za dodatno opremljanje zasučnih modulov DSM s tečajno gredjo	1 / 4.1-30
5 Prosti tek FLSM	samo v povezavi z zasučnim modulom DSM s tečajno gredjo	1 / 4.1-26
6 Povratno dušilni ventil GRLA	za regulacijo hitrosti	1 / 4.1-32
7 Vtično navojni priključek QS	za priključitev cevi za stisnjen zrak s toleranco zunanje mere	Zvezek 3

Zasučni moduli DSM

Pregled periferije

FESTO

Ø bata 12 ... 40 mm



Zasučni pogoni
Pogoni z zasučnimi kritci

4.1

Pribor	Kratek opis	→ Stran	
1	Nosilec blažilnika DSM-...-CL/CR	za levo, desno ali obojestransko nastavljivo končno lego možno dodatno opremljanje zasučnega modula DSM-...-P/DSM-...-P-FW, zamenjuje fiksni priston	1 / 4.1-28
2	Blažilnik YSR	samonastavljivi blažilniki v končnih legah	1 / 4.1-32
3	Pritrdilni sklop WSM-...-J-M...	za pritrditev induktivnih mejnih stikal SIEN	1 / 4.1-32
4	Mejno stikalo, induktivno SIEN	za zaznavanje končne lege, na izbiro z vtičem ali kablom	1 / 4.1-32
5	Kabli z vtičnico SIM	za induktivna mejna stikala z vtičem	1 / 4.1-32
6	Montažna plošča HSM	za pritrditev s kotnikom ali prirobnico	1 / 4.1-29
7	Natična prirobnica FWSR	za dodatno opremljanje zasučnih modulov DSM s tečajno gredjo	1 / 4.1-30
8	Prosti tek FLSM	samo v povezavi z zasučnim modulom DSM s tečajno gredjo	1 / 4.1-26
9	Povratno dušilni ventil GRLA	za regulacijo hitrosti	1 / 4.1-32
10	Vtično navojni priključek QS	za priključitev cevi za stisnjen zrak s toleranco zunanje mere	Zvezek 3

Zasučni moduli DSM

Ključ tipov

FESTO

Zasučni pogoni
Pogoni z zasučnimi krilci

4.1

Ø bata 6 ... 10 mm

DSM – 8 – 180 – P – A – FF – FW

Tip

Dvosmerni	
DSM	Zasučni modul

Ø bata [mm]

Maks. zasučni kot [°]

Dušenje

P	na obeh straneh ni nastavljivo
---	--------------------------------

Zaznavanje položaja

	brez zaznavanja položaja
A	Mejna stikala

Nastavljiv zasučni kot

	fiksni zasučni kot
FF	nastavljiv zasučni kot

Gred

	Tečajna gred
FW	Prirobnična gred

Ø bata 12 ... 40 mm

DSM – 25 – 270 – P – FW – CL

Tip

Dvosmerni	
DSM	Zasučni modul

Ø bata [mm]

Maks. zasučni kot [°], nastavljiv

Dušenje

P	na obeh straneh ni nastavljivo
---	--------------------------------

Gred

	Tečajna gred
FW	Prirobnična gred

Fiksni priston/blazičnik

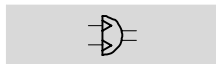
	Fiksni priston
CL	Blažilnik levo
CR	Blažilnik desno
CC	Blažilnik na obeh straneh

Zasučni moduli DSM

Podatkovni list DSM-6 ... 10

FESTO

Funkcija



6 ... 10 mm



Splošni tehnični podatki				6	8	10
Ø bata				6	8	10
Pnevmatični priključek				M3		
Vrsta				Vrtilni valj z zasučnim krilom		
Obratovalni medij				filtriran stisnjen zrak, naoljen ali nenaoljen		
Dušenje				na obeh straneh ni nastavljivo		
Maks. zasučni kot	fiksno	[°]		90 ali 180	90 ali 180	90, 180 ali 240
	nastavljivo	[°]		180		200
Maks. dop. frekvenca		[Hz]		3		3 (pri 240°: 2 Hz)
Pogoji za prislone pritrjene zunaj za omejevanje zasučnega kota	min. dop. polmer prislona	[mm]		10	10	13
	maks. dop. sila na prislon	[N]		15	30	60
Maks. kot dušenja		[°]		0,5		
Poraba zraka pri maks. zasučnem kotu in 6 bar ¹⁾	90°	[cm ³]		0,6	0,7	5,5
	180°	[cm ³]		1,2	1,4	11
	240°	[cm ³]		-		15

1) teoretične vrednosti

Pogoji obratovanja in okolice				6	8	10
Ø bata				6	8	10
Obratovalni tlak		[bar]		3,5 ... 8	3,5 ... 8	2,5 ... 8
Temperaturno območje ¹⁾		[°C]		0 ... +60		

1) Upoštevati uporabno območje mejnega stikala

Sile in vrtljni momenti				6	8	10
Ø bata				6	8	10
Vrtljni moment pri 6 bar		[Nm]		0,15	0,35	0,85
Maks. dop. radialna teža na pogonski gredi		[N]		15	20	30
Maks. dop. aksialna teža na pogonski gredi		[N]		10		
Maks. dop. masni vztrajnostni moment na pogonski gredi ¹⁾		[kgm ²]		0,05 x 10 ⁻⁴	0,1 x 10 ⁻⁴	0,2 x 10 ⁻⁴

1) nedušen; upoštevajte prosimo diagrame od → 1 / 4.1-11

Mase [g]				6	8	10
Ø bata				6	8	10
Osnovna izvedba				45	78	140

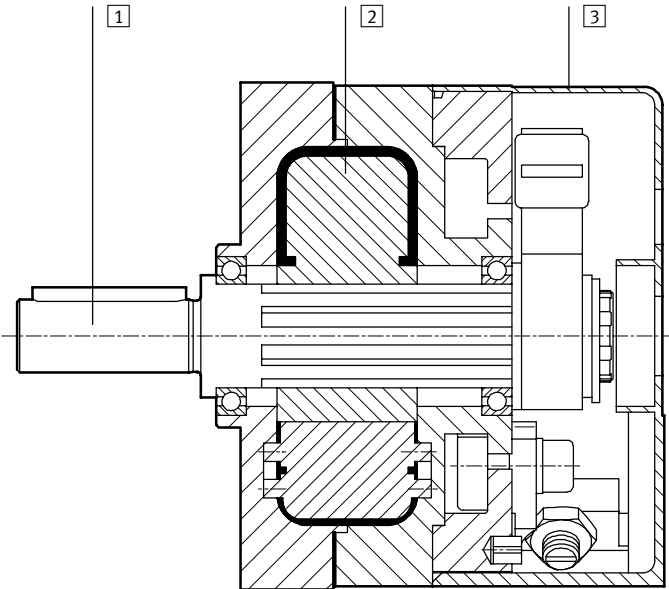
Zasučni moduli DSM

Podatkovni list DSM-6 ... 10

FESTO

Materiali

Funkcijski prerez



Zasučni modul

1	Gred	jeklo, nerjavno
2	Zasučno krilo	umetna masa, ojačana s steklenimi vlakni
3	Ohišje	aluminij, eloksiran
-	Vijaki	jeklo, cinkano
-	Tesnila	poliuretan

Zasučni moduli DSM

Podatkovni list DSM-6 ... 10

Maks. dop. masni vztrajnostni moment

Primer za uporabo diagramov

Zasučni modul DSM-25-270-P mora zavrteti prijemalo z maso v 0,4 s za 180°. Masni vztrajnostni moment prijemale in mase znaša $4,5 \times 10^{-4} \text{ kgm}^2$.

Odgovor:

Pri zasučnem kotu 180° se dobi iz diagrama na strani 1 / 4.1-21 dopusten masni vztrajnostni moment $6,5 \times 10^{-4} \text{ kgm}^2$. To pomeni: Zasučni pogon se lahko uporablja nedušeno!

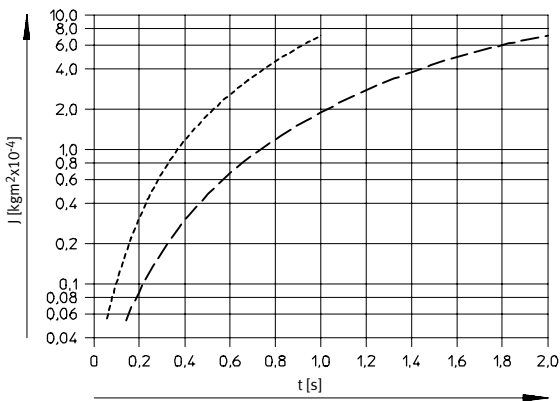
Če bi bil v tem primeru prekoračen dopustni masni vztrajnostni moment, bi bilo potrebno zmanjšati kotno hitrost z dušilnim ventilom ali pa DSM-25 opremiti z blažilnikom.

Vprašanje:

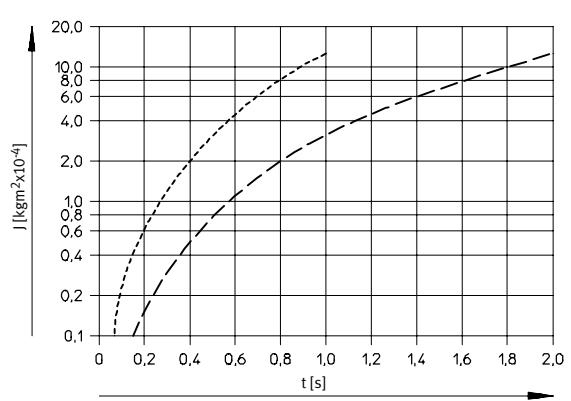
Ali je masni vztrajnostni moment še dopusten?

Masni vztrajnostni moment J v odvisnosti od zasučnega kota t

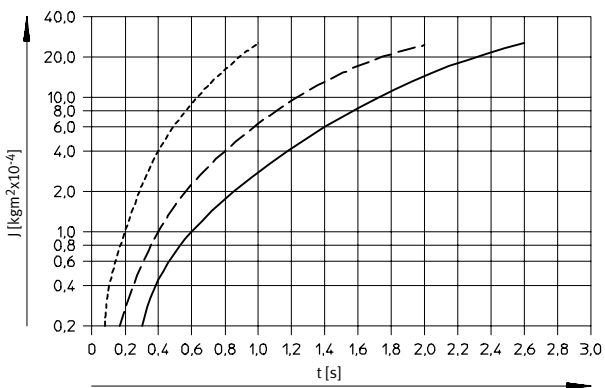
DSM-6



DSM-8



DSM-10



- - - - 90°
- · - · 180°
- 240°

Zasučni moduli DSM

Podatkovni list DSM-6 ... 10

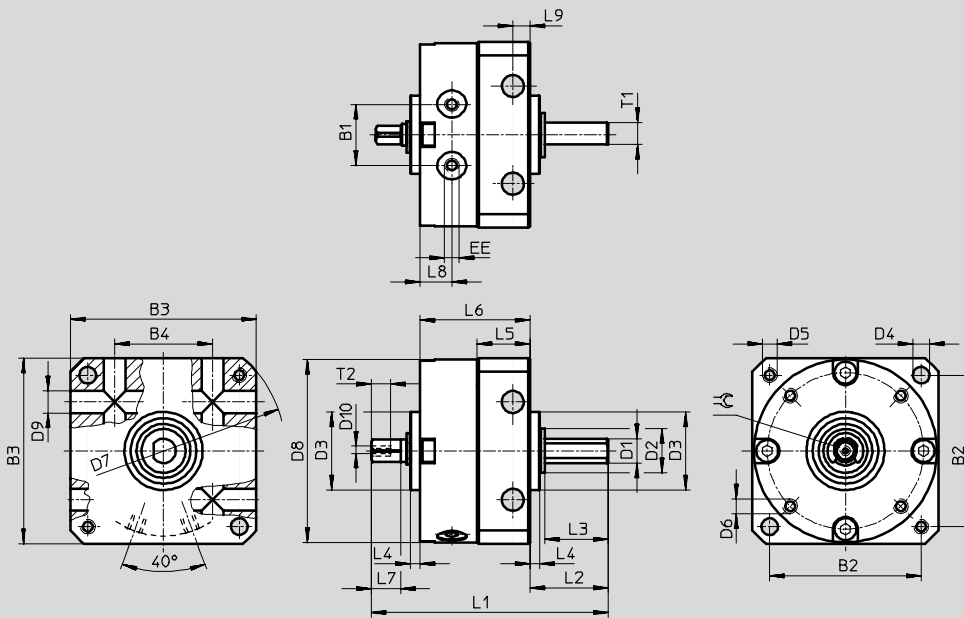


Zasučni pogoni
Pogoni z zasučnimi krilci
4.1

Dimenzije

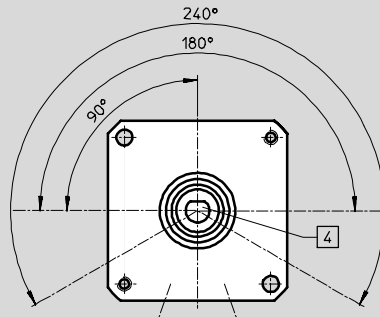
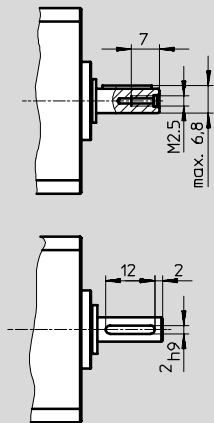
Prenos CAD-datotek → www.festo.com/de/engineering

s tečajno gredjo in fiksnim prislonom



Izvedba konca gredi pri zasučnem modulu DSM-10

Položaj gredi



Opozorilo

Toleranca zasučnega kota → glej tabelo spodaj. Napajalni priključki se nahajajo na tej risbi spodaj.

∅	B1	B2	B3	B4	D1	D2	D3	D4	D5	D6	D7	D8	D9	D10	EE
[mm]					∅ g7	∅	∅	∅ H12			∅ H12	∅	∅ H12		
6	10	25	30	17	4	8	14	3,2	M3	M2	40	29,4	3,5	M2	M3
8	12,8	31	38	20	5	9	16	3,2	M3	M2,5	50	37,4	3,5	M2	M3
10	15,9	38	47	26	6	12	19	4,3	M4	M3	62	46,4	4,5	M2,5	M3

∅	L1	L2	L3	L4	L5	L6	L7	L8	L9	T1	T2	⊖	Toleranca zasučnega kota
[mm]											h12		
6	43	13	10	2	9,8	21	5	6	3	3,5	4	3	0/+5°
8	50	16	13	2	11,3	23	6	6,5	3	4,5	4,3	3,5	0/+5°
10	61	19,6	16	2	14,3	28,4	8	7,5	4	-	5	4,5	0/+5°

Zasučni moduli DSM

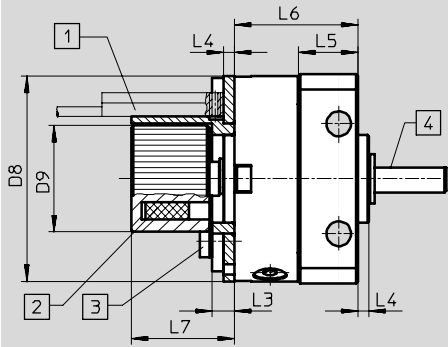
Podatkovni list DSM-6 ... 10

FESTO

Dimenzije

Prenos CAD-datotek → www.festo.com/de/engineering

s tečajno gredjo, fiksnim prislonom in zaznavanjem položaja



- 1 Približnovalno stikalo ni vključeno v obseg dobave.
Upoštevajte vgradni prostor za mejno stikalo in kabel
- 2 Položaj magnetov

- 3 Maks. pritezni moment vijakov za držalo senzorja
→ Tabela spodaj

- 4 Sploščenje oz. moznik na gredi kažeta v smeri zasučnega krila

∅	D8 ∅	D9 ∅	L3	L4	L5	L6	L7	Pritezni moment [Nm]
6	29,4	17,3	4	2	9,8	21	19,5	0,19
8	37,4	19,3	4	2	11,3	23	19,5	0,32
10	46,4	22,3	4	2	14,3	28	19,5	0,44

Zasučni pogoni
Pogoni z zasučnimi kriticji

4.1

Zasučni moduli DSM

Podatkovni list DSM-6 ... 10

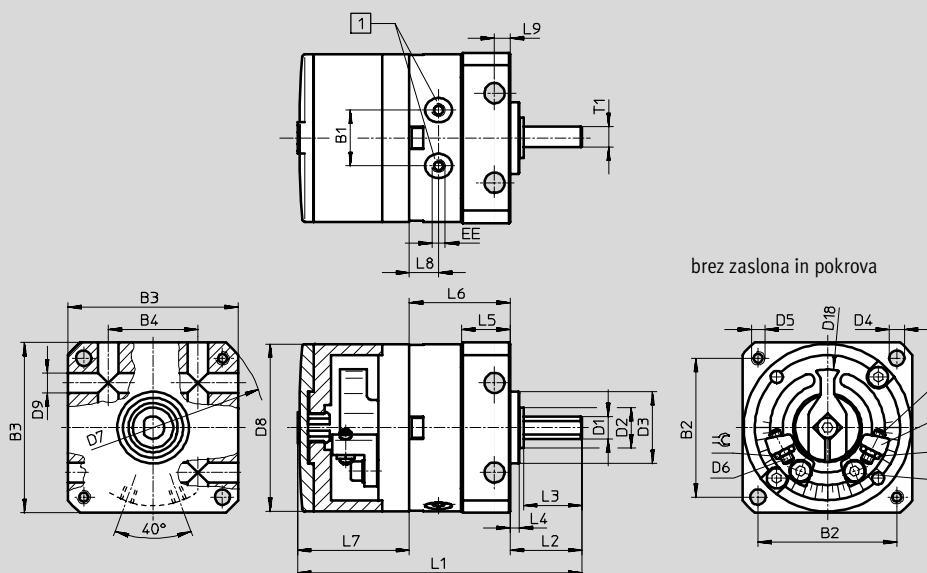


Zasučni pogoni
Pogoni z zasučnimi krilci
4.1

Dimenzije

Prenos CAD-datotek → www.festo.com/de/engineering

s tečajno gredjo, fiksnim prislonom in nastavljam zasučnim kotom



- Opozorilo

Zasučni kot je zvezno nastavljam preko celotnega območja zasuka.

Ø bata 6 mm je nastavljam samo simetrično na sredino.

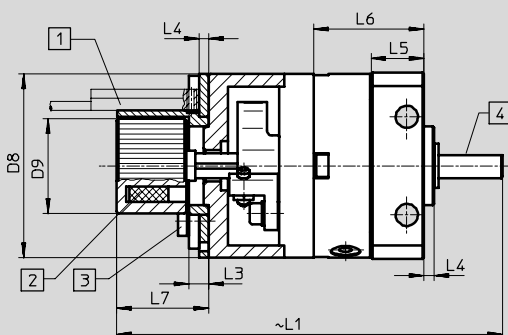
brez zaslona in pokrova

- 1 Priključki za zrak
- 2 Nastavitveni vijak za pritrditev omejevala
- 3 Nastavljanje končne lege
- 4 Protimatica nastavitve končne lege
- 5 Zvezno nastavljam omejevala

Ø	B1	B2	B3	B4	D1	D2	D3	D4	D5	D6	D7	D8	D9	D18	EE
[mm]					Ø g7	Ø	Ø	Ø H12			Ø H12	Ø	Ø H12	Ø	
6	10	25	30	17	4	8	14	3,2	M3	M2	40	29,4	3,5	22	M3
8	12,8	31	38	20	5	9	16	3,2	M3	M2,5	50	37,4	3,5	26	M3
10	15,9	38	47	26	6	12	19	4,3	M4	M3	62	46,4	4,5	35,8	M3

Ø	L1	L2	L3	L4	L5	L6	L7	L8	L9	T1	≈C	Maks. zasučni kot	Fina nastavitve na stran
[mm]													
6	52	13	10	2	9,8	21	17,8	6	3	3,5	4	180°+5°	+1°/-5°
8	64	16	13	2	11,3	23	24,9	6,5	3	4,5	5	180°+5°	+1°/-5°
10	76	19,6	16	2	14,3	28,4	28,2	7,5	4	-	5,5	200°+5°	+1°/-5°

s tečajno gredjo, fiksnim prislonom, nastavljam zasučnim kotom in zaznavanjem položaja



- 1 Senzor ni vključen v obseg dobave. Upoštevajte vgradni prostor za mejno stikalo in kabel
- 2 Položaj magnetov

- 3 Maks. pritezni moment za vijak držala sensorja, glej tabelo spodaj
- 4 Sploščenje oz. moznik na gredi kažeta v smeri zasučnega krila

Ø	D8	D9	L1	L3	L4	L5	L6	L7	Pritezni moment [Nm]
[mm]	Ø								
6	29,4	17,3	68,5	4	2	9,8	21	19,5	0,19
8	37,4	19,3	80	4	2	11,3	23	19,5	0,32
10	46,4	22,3	91,5	4	2	14,3	28,4	19,5	0,44

Zasučni moduli DSM

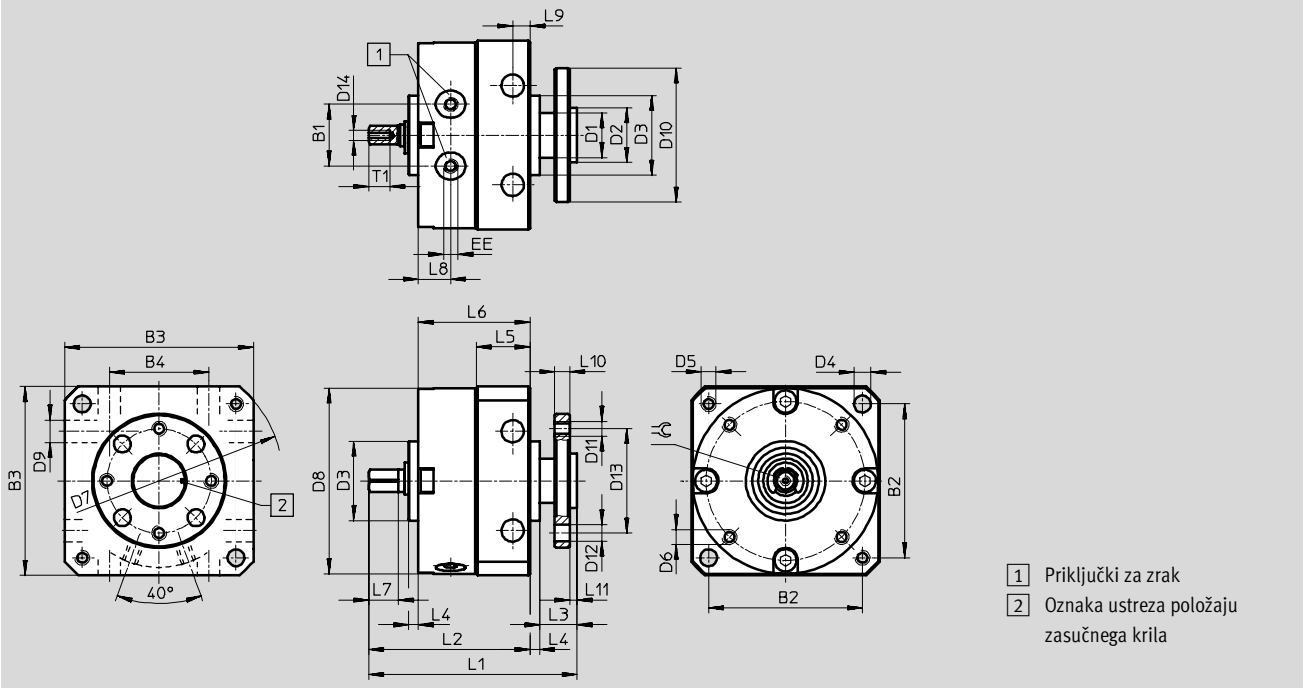
Podatkovni list DSM-6 ... 10



Dimenzije

Prenos CAD-datotek → www.festo.com/de/engineering

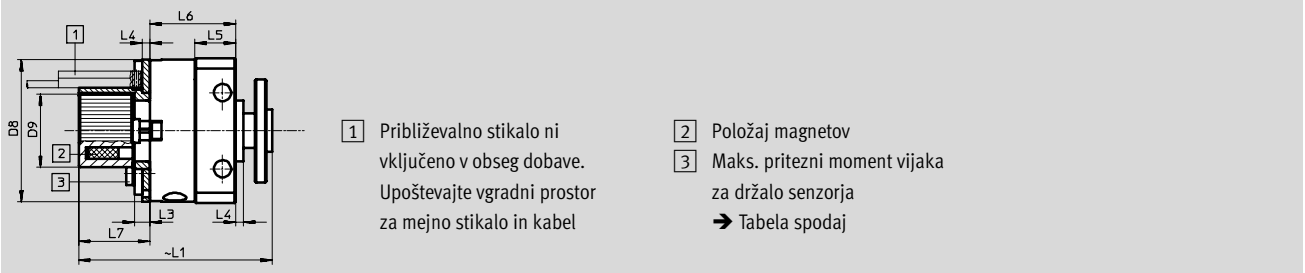
s prirobnično gredjo in fiksnim prislonom



∅	B1	B2	B3	B4	D1	D2	D3	D4	D5	D6	D7	D8	D9	D10	D11	D12	D13
[mm]					∅	g7	f8	∅			∅	∅	∅	∅		∅	∅
6	10	25	30	17	8	8	14	3,2	M3	M2	40	29,4	3,5	23	M3	3,4	16
8	12,8	31	38	20	9	11	16	3,2	M3	M2,5	50	37,4	3,5	27	M3	3,4	21
10	15,9	38	47	26	10	11	19	4,3	M4	M3	62	46,4	4,5	30	M3	3,4	21

∅	D14	EE	L1	L2	L3	L4	L5	L6	L7	L8	L9	L10	L11	T1	∠	Toleranca zasučnega kota
[mm]																
6	M2	M3	39,5	30	7,5	2	9,8	21	5	6	3	3	1,5	4	3	0/+5°
8	M2	M3	43,5	34	7,5	2	11,3	23	6	6,5	3	3	1,5	4,3	3,5	0/+5°
10	M2,5	M3	53	41,4	9,6	2	14,3	28,4	8	7,5	4	3	1,6	5	4,5	0/+5°

s prirobnično gredjo, fiksnim prislonom in zaznavanjem položaja



∅	D8	D9	L1	L3	L4	L5	L6	L7	Pritezni moment [Nm]
[mm]	∅	∅							
6	29,4	17,3	50	4	2	9,8	21	19,5	0,19
8	37,4	19,3	52	4	2	11,3	23	19,5	0,32
10	46,4	22,3	59,5	4	2	14,3	28,4	19,5	0,44

Zasučni moduli DSM

Podatkovni list DSM-6 ... 10

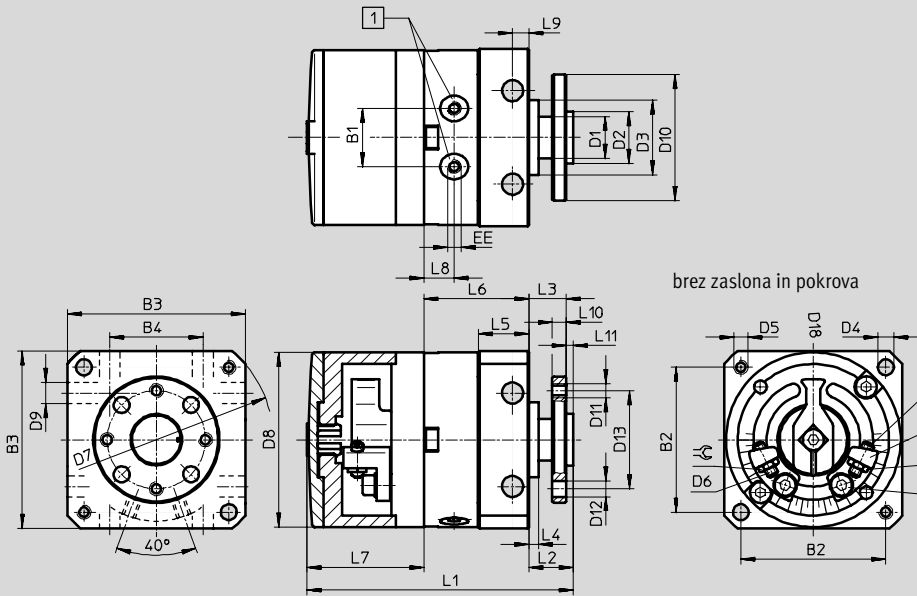


Zasučni pogoni
Pogoni z zasučnimi krilci
4.1

Dimenzije

Prenos CAD-datotek → www.festo.com/de/engineering

s prirobnično gredjo, fiksnim prislonom in nastavljivim zasučnim kotom



- Opozorilo

Zasučni kot je zvezno nastavljiv preko celotnega območja zasuka.

Ø bata 6 mm je nastavljiv samo simetrično na sredino.

brez zaslona in pokrova

- 1 Priključki za zrak
- 2 Nastavitveni vijak za pritrditve omejevala
- 3 Nastavljanje končne lege
- 4 Protimatica nastavitve končne lege
- 5 Zvezno nastavljiva omejevala

Ø	B1	B2	B3	B4	D1 Ø	D2 Ø	D3 Ø	D4 Ø	D5	D6	D7 Ø	D8 Ø
[mm]						g7	f8	H12			H12	
6	10	25	30	17	8	8	14	3,2	M3	M2	40	29,4
8	12,8	31	38	20	9	11	16	3,2	M3	M2,5	50	37,4
10	15,9	38	47	26	10	11	19	4,3	M4	M3	62	46,4

Ø	D9 Ø	D10 Ø	D11	D12 Ø	D13 Ø	D18 Ø	EE	L1	L2	L3	L4
[mm]	H12			H13							
6	3,5	23	M3	3,4	16	22	M3	48	9,5	8	2
8	3,5	27	M3	3,4	21	26	M3	58	9,5	8	2
10	4,5	30	M3	3,4	21	35,8	M3	68	11,6	10	2

Ø	L5	L6	L7	L8	L9	L10	L11	≈	Maks. Zasučni kot	Fina nastavitvev na stran
[mm]										
6	9,8	21	17,8	6	3	3	1,5	4	180° +5°	+1°/-5°
8	11,3	23	24,9	6,5	3	3	1,5	5	180° +5°	+1°/-5°
10	14,3	28,4	28,2	7,5	4	3	1,6	5,5	200° +5°	+1°/-5°

Zasučni moduli DSM

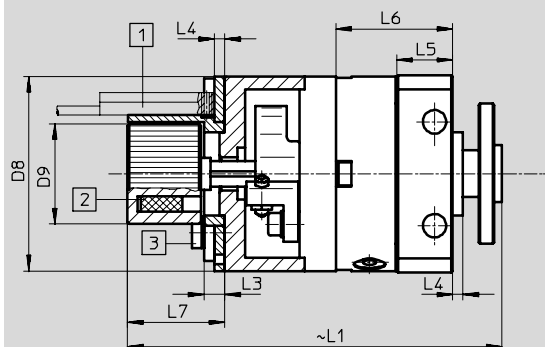
Podatkovni list DSM-6 ... 10



Dimenzije

Prenos CAD-datotek → www.festo.com/de/engineering

s prirobnično gredjo, fiksnim prislonom, nastavljivim zasučnim kotom in zaznavanjem položaja



- 1 Približevalno stikalo ni vključeno v obseg dobave. Upoštevajte vgradni prostor za mejno stikalo in kabel
- 2 Položaj magnetov

- 3 Maks. pritezni moment vijakov za držalo senzorja → Tabela spodaj

- - Opozorilo

Zasučni kot je zvezno nastavljiv preko celotnega območja zasuka. Ø bata 6 mm je nastavljiv samo simetrično na sredino.

Ø [mm]	D8 Ø	D9 Ø	L1	L3	L4	L5	L6	L7	Pritezni vrtljni moment [Nm]
6	29,4	17,3	65	4	2	9,8	21	19,5	0,19
8	37,4	19,3	73,5	4	2	11,3	23	19,5	0,32
10	46,4	22,3	83	4	2	14,3	28,4	19,5	0,44

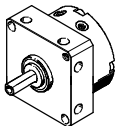
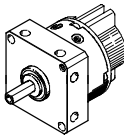
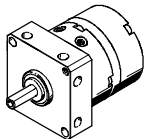
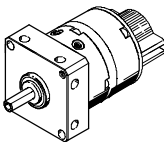
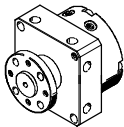
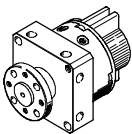
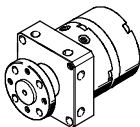
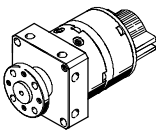
Zasučni moduli DSM

Podatkovni list DSM-6 ... 10

FESTO

Zasučni pogoni
Pogoni z zasučnimi krilci

4.1

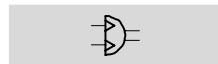
Podatki za naročanje							
Zasučni modul	Značilnosti	Maks. Zasučni kot	Ø [mm]	Št. dela	Tip		
Tečajna gred							
	■ Fiksni prislon	90°	6	173 188	DSM-6-90-P		
			8	173 190	DSM-8-90-P		
			10	173 192	DSM-10-90-P		
		180°	6	173 189	DSM-6-180-P		
			8	173 191	DSM-8-180-P		
			10	173 193	DSM-10-180-P		
		240°	10	173 194	DSM-10-240-P		
		■ Fiksni prislon ■ Zaznavanje položaja	90°	6	173 195	DSM-6-90-P-A	
				8	173 197	DSM-8-90-P-A	
	10		173 199	DSM-10-90-P-A			
		180°	6	173 196	DSM-6-180-P-A		
			8	173 198	DSM-8-180-P-A		
			10	173 200	DSM-10-180-P-A		
		240°	10	173 201	DSM-10-240-P-A		
		■ Fiksni prislon ■ nastavljiv zasučni kot	180°	6	175 827	DSM-6-180-P-FF	
				8	175 828	DSM-8-180-P-FF	
		200°	10	175 829	DSM-10-240-P-FF		
		■ Fiksni prislon ■ Zaznavanje položaja ■ nastavljiv zasučni kot	180°	6	175 830	DSM-6-180-P-A-FF	
	8		175 831	DSM-8-180-P-A-FF			
	10		175 832	DSM-10-240-P-A-FF			
		200°	10	175 832	DSM-10-240-P-A-FF		
		Prirobnična gred					
			■ Fiksni prislon	90°	6	185 928	DSM-6-90-P-FW
	8			185 934	DSM-8-90-P-FW		
	10			185 940	DSM-10-90-P-FW		
		180°	6	185 929	DSM-6-180-P-FW		
			8	185 935	DSM-8-180-P-FW		
			10	185 941	DSM-10-180-P-FW		
		240°	10	185 942	DSM-10-240-P-FW		
		■ Fiksni prislon ■ Zaznavanje položaja	90°	6	185 930	DSM-6-90-P-A-FW	
				8	185 936	DSM-8-90-P-A-FW	
	10		185 943	DSM-10-90-P-A-FW			
		180°	6	185 931	DSM-6-180-P-A-FW		
			8	185 937	DSM-8-180-P-A-FW		
			10	185 944	DSM-10-180-P-A-FW		
		240°	10	185 945	DSM-10-240-P-A-FW		
		■ Fiksni prislon ■ nastavljiv zasučni kot	180°	6	185 932	DSM-6-180-P-FF-FW	
				8	185 938	DSM-8-180-P-FF-FW	
		200°	10	185 946	DSM-10-240-P-FF-FW		
		■ Fiksni prislon ■ Zaznavanje položaja ■ nastavljiv zasučni kot	180°	6	185 933	DSM-6-180-P-A-FF-FW	
	8		185 939	DSM-8-180-P-A-FF-FW			
	10		185 947	DSM-10-240-P-A-FF-FW			
		200°	10	185 947	DSM-10-240-P-A-FF-FW		

Zasučni moduli DSM

Podatkovni list DSM-12 ... 40

FESTO

Funkcija



Servisiranje
Ø bata 16 ... 40 mm



Premer
12 ... 40 mm

www.festo.com/de/
Servis z nadomestnimi deli

Splošni tehnični podatki		12	16	25	32	40
Ø bata		12	16	25	32	40
Pnevmatični priključek		M5			G1/8	
Vrsta		Vrtilni valj z zasučnim krilom				
Obratovalni medij		filtriran stisnjen zrak, naoljen ali nenaoljen				
Dušenje		ni nastavljlivo na obeh straneh; samonastavljlivo na eni strani; samonastavljlivo na obeh straneh				
Maks. zasučni kot	brez blažilnika [°]	270	270	270	270	270
	z blažilnikom (CR/CL) [°]	254	254	258	258	255
	z dvema blažilnikoma (CC) [°]	238	238	246	246	240
Maks. dop. frekvenca (pri maks. zasučnem kotu)	brez blažilnika [Hz]	2				
	z blažilnikom [Hz]	1,5	1	0,7		
Pogoji za prislone pritrjene zunaj za omejevanje zasučnega kota	Min. dop. polmer prislona [mm]	15	17	21	28	40
	Maks. dop. Sila na prislon [N]	90	160	320	480	650
Kot dušenja	brez blažilnika [°]	1,8 ... 2,1	1,3 ... 2,1	1,1 ... 1,9	0,9 ... 1,7	1,4 ... 2,1
	z blažilnikom [°]	13	12	10	12,5	15
Nastavitev zasučnega kota	[°]	brez blažilnika -5 ... +1; z blažilnikom → 1 / 4.1-28				
Poraba zraka pri maks. zasučnem kotu in 6 bar ¹⁾	[cm ³]	82	163	288	632	1 168

1) Teoretične vrednosti

Pogoji obratovanja in okolice		12	16	25	32	40
Ø bata		12	16	25	32	40
Obratovalni tlak	[bar]	2 ... 10			1,5 ... 10	
Temperaturno območje ¹⁾	[°C]	- 10 ... +60				

1) upoštevati uporabno območje mejnega stikala

Sile in vrtilni momenti		12	16	25	32	40
Ø bata		12	16	25	32	40
Vrtilni moment pri 6 bar	[Nm]	1,25	2,5	5	10	20
Maks. dop. radialna teža na pogonski gredi	[N]	45	75	120	200	350
Maks. dop. aksialna teža na pogonski gredi	[N]	18	30	50	75	120
Maks. dop. masni vztrajnostni moment na pogonski gredi ¹⁾	brez blažilnika [kgm ²]	0,35 x 10 ⁻⁴	0,7 x 10 ⁻⁴	1,1 x 10 ⁻⁴	1,1 x 10 ⁻⁴	2,4 x 10 ⁻⁴
	z blažilnikom [kgm ²]	7 x 10 ⁻⁴	12 x 10 ⁻⁴	16 x 10 ⁻⁴	21 x 10 ⁻⁴	40 x 10 ⁻⁴

1) Nedušen; upoštevajte prosimo diagrame od → 1 / 4.1-21

Zasučni moduli DSM

Podatkovni list DSM-12 ... 40

FESTO

Zasučni pogoni
Pogoni z zasučnimi krilci

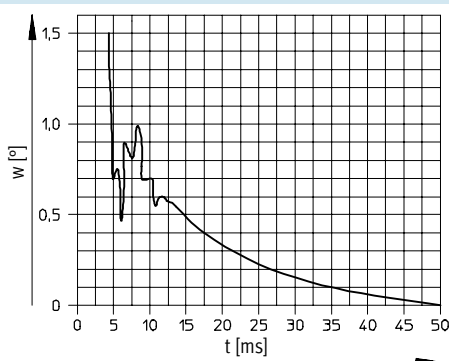
Mase [g]	12	16	25	32	40
Ø bata					
Brez blažilnika	250	450	690	1 380	2 600
Blažilnik na eni strani	260	440	670	1 390	2 670
Blažilnik na obeh straneh	300	510	730	1 480	2 830

Materiali	
Zasučni modul	
Ohišje, ročica prislona	aluminij, eloksiran
Gred	jeklo, nikljano
Zasučno krilo	umetna masa, ojačana s steklenimi vlakni
Prisloni/vijaki	jeklo, cinkano
Omejilni vijaki	jeklo, nerjavno
Pokrov	umetna masa, ojačana s steklenimi vlakni
Tesnila	poliuretan

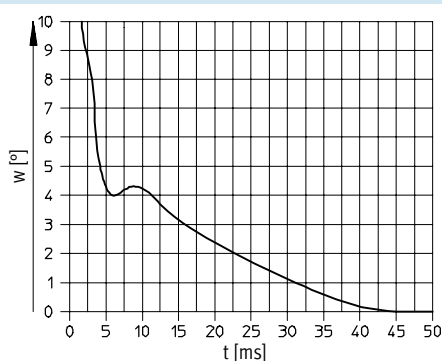
4.1

Potek dušenja (dušilni kot w v odvisnosti od časa zasuka t)

Fiksni prislon



Integriran blažilnik



Maks. dop. masni vztrajnostni moment


Primer za uporabo diagramov

Zasučni modul DSM-25-270-P mora zavrteti prijemalo z maso v 0,4 s za 180° . Masni vztrajnostni moment prijemala in mase znaša $4,5 \times 10^{-4} \text{ kgm}^2$.

Odgovor:

Pri zasučnem kotu 180° se dobi iz diagrama na strani 1 / 4.1-21 dopusten masni vztrajnostni moment $6,5 \times 10^{-4} \text{ kgm}^2$. To pomeni: Zasučni pogon se lahko uporablja nedušeno!

Če bi bil v tem primeru prekoračen dopustni masni vztrajnostni moment, bi bilo potrebno zmanjšati kotno hitrost z dušilnim ventilom ali pa DSM-25 opremiti z blažilnikom.

 Opozorilo

V diagramih je potrebno za variante CL/CR/CC podati čas zasuka do delovanja na ročice na blažilnik. Da se dobi skupen čas zasuka, je potrebno prišteti podan čas dušenja blažilnika.

Vprašanje:

Ali je masni vztrajnostni moment še dopusten?

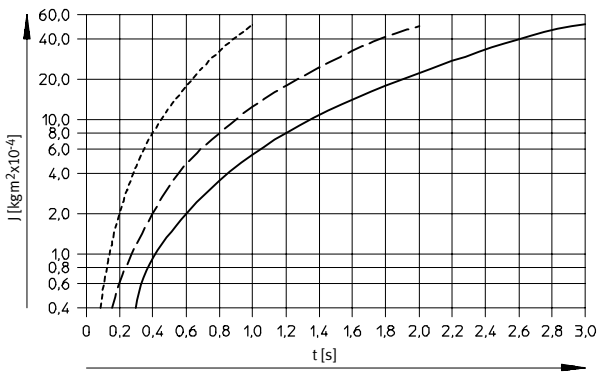
Zasučni moduli DSM

Podatkovni list DSM-12 ... 40



Masni vztrajnostni moment J v odvisnosti od zasučnega kota t brez blažilnika

DSM-12-270-P

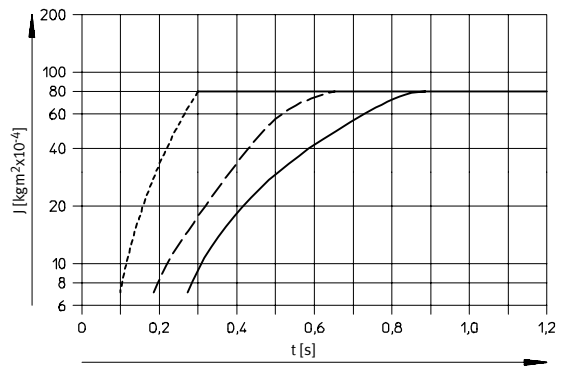


z blažilnikom

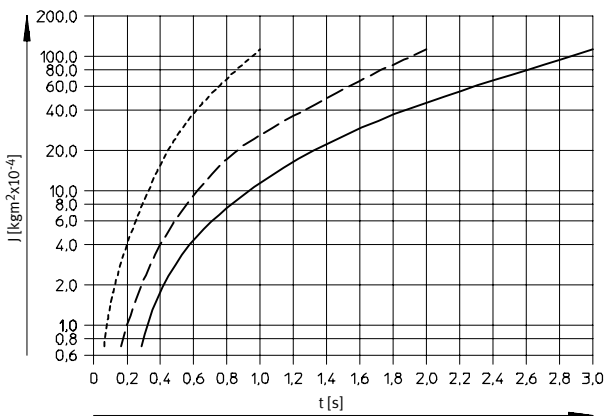
DSM-12-270-P-CL/CR/CC

Maks. dopustni masni vztrajnostni moment $80 \times 10^{-4} \text{ kgm}^2$

Čas dušenja blažilnika YSR-5-5-C: pribl. 0,1 s



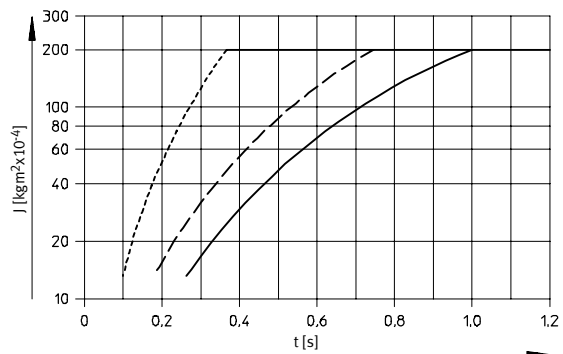
DSM-16-270-P



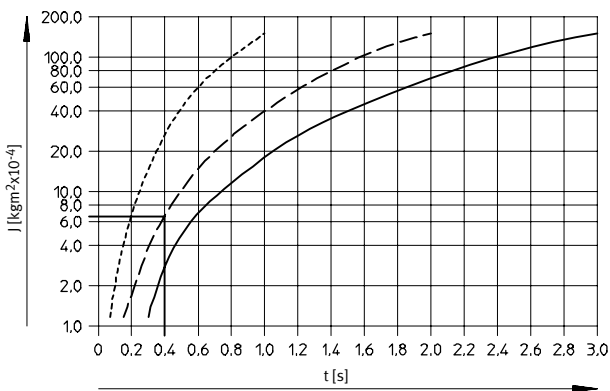
DSM-16-270-P-CL/CR/CC

Maks. dopustni masni vztrajnostni moment $200 \times 10^{-4} \text{ kgm}^2$

Čas dušenja blažilnika YSR-7-5-C: pribl. 0,1 s



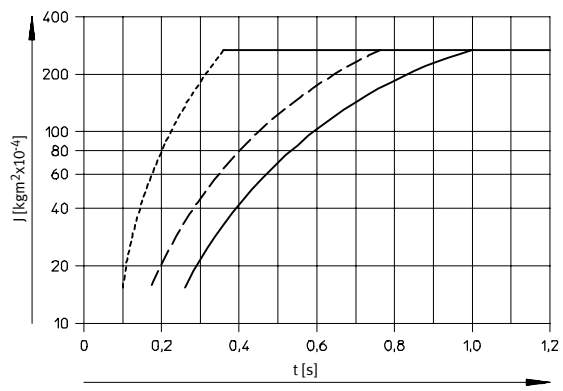
DSM-25-270-P



DSM-25-270-P-CL/CR/CC

Maks. dopustni masni vztrajnostni moment $280 \times 10^{-4} \text{ kgm}^2$

Čas dušenja blažilnika YSR-7-5-C: pribl. 0,1 s



- - - - 90°
- - - - 180°
- 270°

Zasučni moduli DSM

Podatkovni list DSM-12 ... 40

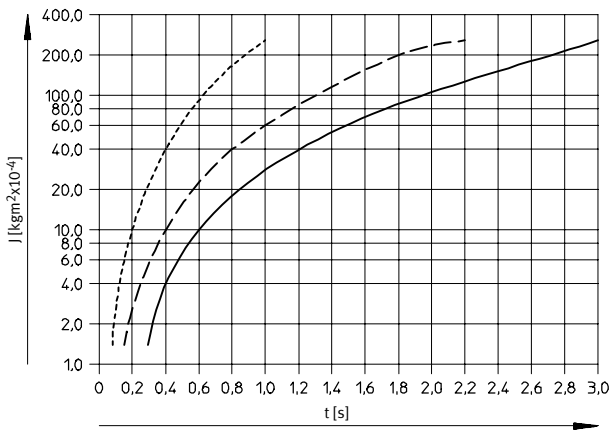
FESTO

Zasučni pogoni
Pogoni z zasučnimi krilci

4.1

Masni vztrajnostni moment J v odvisnosti od zasučnega kota t brez blažilnika

DSM-32-270-P

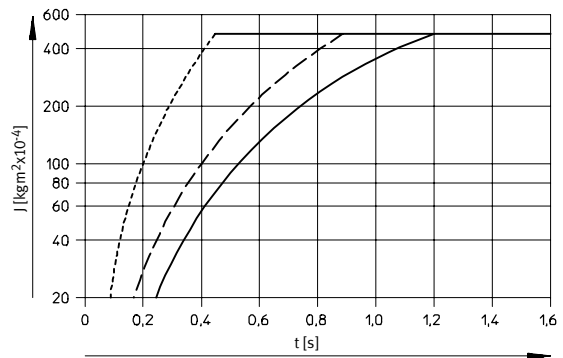


z blažilnikom

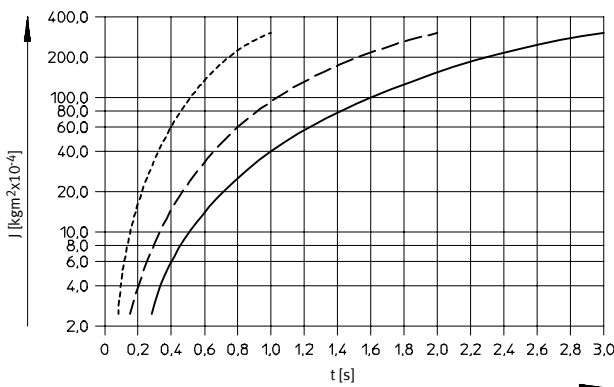
DSM-32-270-P-CL/CR/CC

Maks. dopustni masni vztrajnostni moment $500 \times 10^{-4} \text{ kgm}^2$

Čas dušenja blažilnika YSR-8-8-C: pribl. 0,25 s



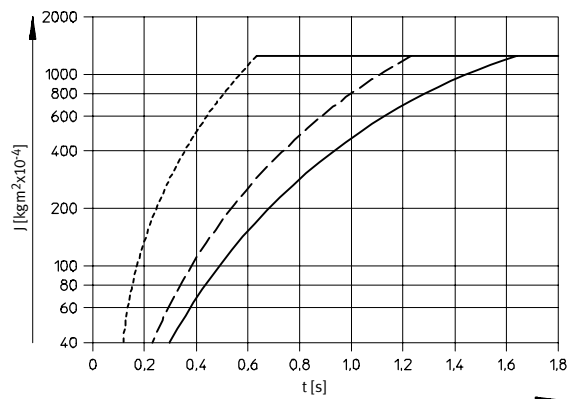
DSM-40-270-P



DSM-40-270-P-CL/CR/CC

Maks. dopustni masni vztrajnostni moment $1200 \times 10^{-4} \text{ kgm}^2$

Čas dušenja blažilnika YSR-12-12-C: pribl. 0,3 s



- - - - 90°
- - - - 180°
- — — 270°

Zasučni moduli DSM

Podatkovni list DSM-12 ... 40

FESTO

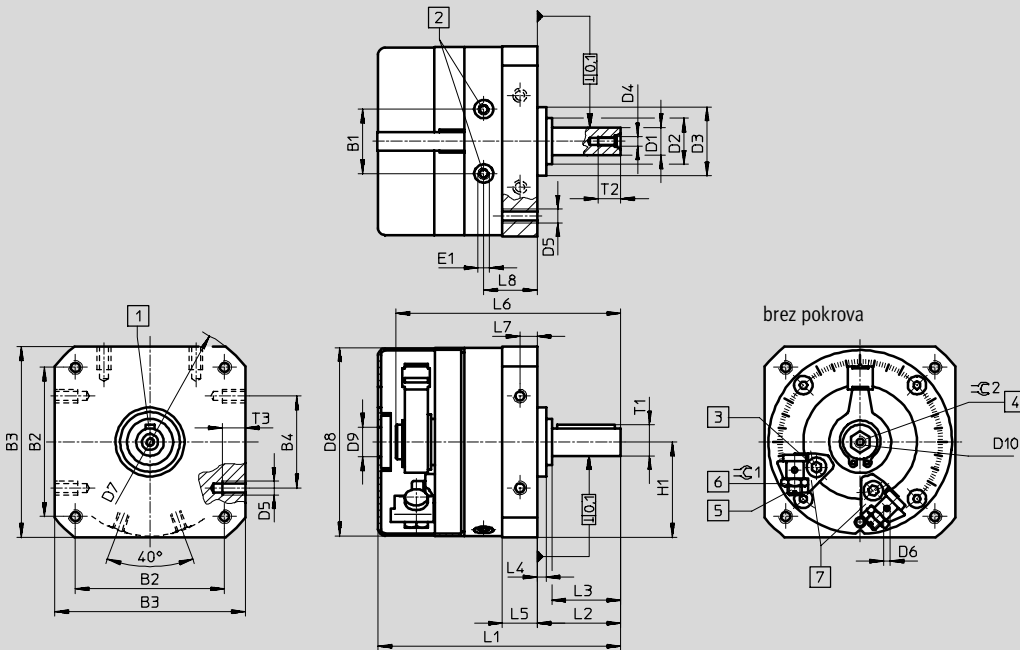
Zasučni pogoni
Pogoni z zasučnimi kritci

4.1

Dimenzije

Prenos CAD-datotek → www.festo.com/de/engineering

s tečajno gredjo in fiksnim prislonom



- 1 Položaj moznika pri 0°
2 Priključki za zrak

- 3 Nastavitveni vijak za pritrnitev omejevala

- 4 Ročni vklop (notranji šestrob)
5 Nastavljanje končne lege

- 6 Protimatica nastavitve končne lege
7 Zvezno nastavljiva omejevala

∅	B1	B2	B3	B4	D1	D2	D3	D4	D5	D6	D7	D8	D9	D10	E1	H1
[mm]					∅ g7	∅	∅ f8				∅	∅	∅			
12	19,8	48	59	30	8	15	24	M3	M4	M3	78	58	9	M4	M5	29,5
16	23,5	57	70	40	10	18	28	M3	M5	M3	91	69	12,5	M5	M5	35
25	28	65	83	40	12	20	30	M4	M6	M3	106	82	13	M5	M5	41,5
32	35,5	85	105	60	16	27	42	M5	M8	M3	135	104	16,5	M5	G $\frac{1}{8}$	52,5
40	43,8	105	130	80	20	36	52	M6	M10	M3	168	128	23,5	M6	G $\frac{1}{8}$	65

∅	L1	L2	L3	L4	L5	L6	L7	L8	T1	T2	T3	≙C 1	≙C 2	Moznik po DIN 6885
[mm]									maks.					
12	77,5	24,5	20	3	10,3	68,3	5	16,5	8,8	9	8	7	6	A2x2x16
16	90,8	28	23	2,6	13	81,2	6,5	20,2	11,2	9	8	8	8	A3x3x18
25	105,5	36,5	30	4	15,2	97,5	7,5	23,5	13,5	10	10	10	8	A4x4x25
32	139,5	51	40	8	19,2	127,1	9,5	30,5	18	12,5	12	13	10	A5x5x36
40	171,5	62	50	8	23,7	155,5	12	36	22,5	16	15	17	10	A6x6x45

Zasučni moduli DSM

Podatkovni list DSM-12 ... 40

FESTO

Zasučni pogoni
Pogoni z zasučnimi krilci
4.1

Dimenzije

Prenos CAD-datotek → www.festo.com/de/engineering

s prirobnico gredjo in fiksnim prislonom

1 Priključki za zrak
2 Skoznja votla prirobnica gred

3 Nastavitveni vijak za pritrditev omejevala
4 Ročni vklop (zunanji šestrob)

5 Nastavljanje končne lege
6 Protimatica nastavitve končne lege

7 Zvezno nastavljiva omejevala
8 Položaj oznake ustreza nastavitvi omejevala

brez pokrova

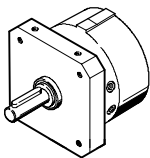
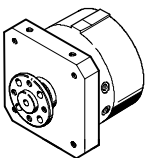
∅	B1	B2	B3	B4	B5	D1	D2	D3	D4	D5	D6	∅	D8	D9	∅	D11
[mm]						∅	∅ f8	∅ f8					∅	∅		
12	19,8	48	59	30	25	15	14	24	M5	M4	M3	78	58	9	33	M3
16	23,5	57	70	40	28	18	16	28	M5	M5	M3	91	69	12,5	38	M4
25	28	65	83	40	35	20	20	30	G1/8	M6	M3	106	82	13	46	M5
32	35,5	85	105	60	45	27	28	42	G1/8	M8	M3	135	104	16,5	60	M6
40	43,8	105	130	80	54	36	36	52	G1/4	M10	M3	168	128	23,5	70	M8

∅	D12	E1	H1	L1	L2	L3	L4	L5	L6	L7	L8	L9	T3	≈C1	≈C2	≈C3
[mm]	∅															
12	3,4	M5	29,5	67,3	13	11	3	10,3	3	5	16,5	2	8	7	8	2,5
16	4,5	M5	35	79	15	13	2,6	13	4	6,5	20,2	2	8	8	11	3
25	5,5	M5	41,5	90	19,5	16,5	4	15,2	4,5	7,5	23,5	3	10	10	13	4
32	6,6	G1/8	52,5	115,8	27	23	8	19,2	6	9,5	30,5	4	12	13	13	5
40	9	G1/8	65	143,8	33	28	8	23,7	7,5	12	36,	5	15	17	19	8

Zasučni moduli DSM

Podatkovni list DSM-12 ... 40

FESTO

Podatki za naročanje					
Zasučni modul	Značilnosti	Maks. Zasučni kot	∅ [mm]	Št. dela	Tip
Tečajna gred					
	<ul style="list-style-type: none"> ■ Fiksni prislon ■ nastavljiv zasučni kot 	270°	12	159 540	DSM-12-270-P
			16	159 541	DSM-16-270-P
			25	158 959	DSM-25-270-P
			32	152 593	DSM-32-270-P
			40	152 594	DSM-40-270-P
	<ul style="list-style-type: none"> ■ Blažilnik levo ■ nastavljiv zasučni kot 	254° 254° 258° 258° 255°	12	164 321	DSM-12-270-P-CL
			16	163 000	DSM-16-270-P-CL
			25	163 002	DSM-25-270-P-CL
			32	163 004	DSM-32-270-P-CL
			40	163 006	DSM-40-270-P-CL
	<ul style="list-style-type: none"> ■ Blažilnik desno ■ nastavljiv zasučni kot 	254° 254° 258° 258° 255°	12	164 322	DSM-12-270-P-CR
			16	163 001	DSM-16-270-P-CR
			25	163 003	DSM-25-270-P-CR
			32	163 005	DSM-32-270-P-CR
			40	163 007	DSM-40-270-P-CR
	<ul style="list-style-type: none"> ■ Blažilnik na obeh straneh ■ nastavljiv zasučni kot 	238° 238° 246° 246° 240°	12	164 323	DSM-12-270-P-CC
16			161 746	DSM-16-270-P-CC	
25			161 747	DSM-25-270-P-CC	
32			161 748	DSM-32-270-P-CC	
40			161 749	DSM-40-270-P-CC	
Prirobnična gred					
	<ul style="list-style-type: none"> ■ Fiksni prislon ■ nastavljiv zasučni kot 	270°	12	157 657	DSM-12-270-P-FW
			16	157 658	DSM-16-270-P-FW
			25	157 659	DSM-25-270-P-FW
			32	157 660	DSM-32-270-P-FW
			40	157 661	DSM-40-270-P-FW
	<ul style="list-style-type: none"> ■ Blažilnik levo ■ nastavljiv zasučni kot 	254° 254° 258° 258° 255°	12	170 080	DSM-12-270-P-FW-CL
			16	170 083	DSM-16-270-P-FW-CL
			25	170 086	DSM-25-270-P-FW-CL
			32	170 089	DSM-32-270-P-FW-CL
			40	170 092	DSM-40-270-P-FW-CL
	<ul style="list-style-type: none"> ■ Blažilnik desno ■ nastavljiv zasučni kot 	254° 254° 258° 258° 255°	12	170 081	DSM-12-270-P-FW-CR
			16	170 084	DSM-16-270-P-FW-CR
			25	170 087	DSM-25-270-P-FW-CR
			32	170 090	DSM-32-270-P-FW-CR
			40	170 093	DSM-40-270-P-FW-CR
	<ul style="list-style-type: none"> ■ Blažilnik na obeh straneh ■ nastavljiv zasučni kot 	238° 238° 246° 246° 240°	12	170 079	DSM-12-270-P-FW-CC
16			170 082	DSM-16-270-P-FW-CC	
25			170 085	DSM-25-270-P-FW-CC	
32			170 088	DSM-32-270-P-FW-CC	
40			170 091	DSM-40-270-P-FW-CC	

Zasučni pogoni
Pogoni z zasučnimi kritci

4.1

Zasučni moduli DSM

Pribor



Prosti tek FLSM

Material:

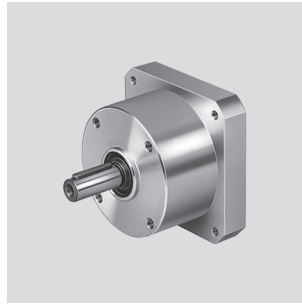
ohišje: aluminij, eloksiran

Gred: $\varnothing 6, 8$ jeklo

$\varnothing 10 \dots 40$ jeklo, kaljeno

puša: $\varnothing 6, 8$ jeklo

$\varnothing 10 \dots 40$ jeklo, kaljeno

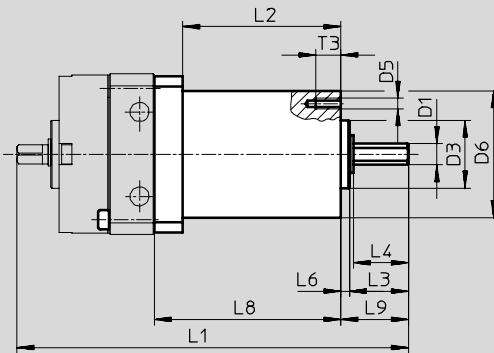
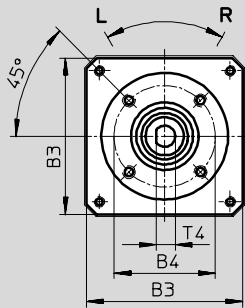


Opozorilo
Minimalni vklopljiv zasučni kot znaša vsakokrat 3° .
Natančnost preklapljanja je odvisna tudi od hitrosti in bremena.

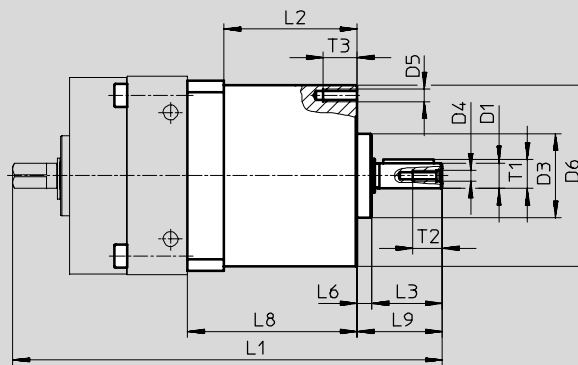
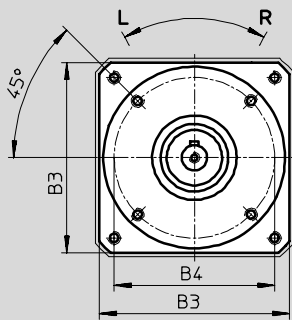
Zasučni pogoni
Pogoni z zasučnimi krilci
4.1

Dimenzije

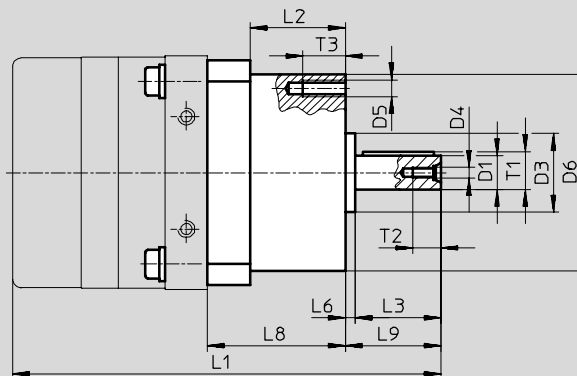
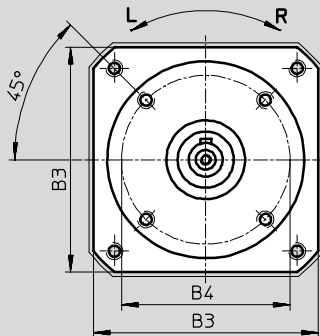
FLSM-6/8



FLSM-10



FLSM-12 ... 40



Zasučni moduli DSM

Pribor

FESTO

Dimenzije in podatki za naročanje													
za \varnothing	B3	B4	D1	D3	D4	D5	D6	L1	L2	L3	L4	L6	L8
[mm]		$\pm 0,15$	\varnothing g7	\varnothing h8			\varnothing $\pm 0,3$					$+0,2$	$\pm 0,1$
6	29,5	23	4	14	–	M3	28	85,8	36 $\pm 0,1$	10,8	10	2	43
8	37	24	5	16	–	M3	30	94,5	37,5 $\pm 0,1$	14	13	2	44,5
10	45	38	6	20	M2,5	M3	43	101	30 $\pm 0,1$	16,7	–	3,5	40
12	55	42	8	25	M3	M3	48,5	125	37 $\pm 0,4$	20	–	3,5	47,3
16	65	50	10	24	M3	M4	60	137	34 $\pm 0,4$	23	–	3,5	47
25	80	60	12	28	M4	M6	70	152	34 $\pm 0,4$	30	–	3,5	49
32	100	83	16	42	M5	M6	95	197,8	42,8 $\pm 0,4$	40	–	7,2	60,8
40	120	96	20	52	M6	M8	110	244,5	54 $\pm 0,4$	50	–	6	77

za \varnothing	L9	T1	T2	T3	T4	Moznik po DIN 6885	KBK ¹⁾	Masa	Kroženje ²⁾	Št. dela	Tip
[mm]								[g]			
6	12,8	–	–	5	3,5	–	2	100	v levo	188 523	FLSM-6-L
									v desno	188 522	FLSM-6-R
8	16	–	–	6	4,5	–	2	125	v levo	188 525	FLSM-8-L
									v desno	188 524	FLSM-8-R
10	20,2	6,8	7	8	–	A2x2x12	2	160	v levo	188 527	FLSM-10-L
									v desno	188 526	FLSM-10-R
12	24,5	8,8	9	8	–	A2x2x16	2	300	v levo	164 229	FLSM-12-L
									v desno	164 234	FLSM-12-R
16	27,4	11,2	9	10	–	A3x3x18	2	450	v levo	164 230	FLSM-16-L
									v desno	164 235	FLSM-16-R
25	34	13,5	10	15	–	A4x4x25	2	650	v levo	164 231	FLSM-25-L
									v desno	164 236	FLSM-25-R
32	48,5	18	12,5	15	–	A5x5x36	2	1 500	v levo	164 232	FLSM-32-L
									v desno	164 237	FLSM-32-R
40	58	22,5	16	15	–	A6x6x45	2	2 350	v levo	164 233	FLSM-40-L
									v desno	164 238	FLSM-40-R

- 1) Razred odpornosti proti koroziji 2 po Festo standardu 940 070 deli z zmerno korozijsko obremenitvijo. Vidni deli na zunanji strani s prednostno dekorativno nalogo površine, ki so v neposrednem stiku z običajno industrijsko atmosfero oz. mediji, kot so npr. mazalno-hladilna sredstva.
- 2) Pogled na stran pogona
 FLSM-...-L: Vrtenje je nasprotno smeri urinega kazalca
 FLSM-...-R: Vrtenje v smeri urinega kazalca

Zasučni pogoni
Pogoni z zasučnimi kritci

4.1

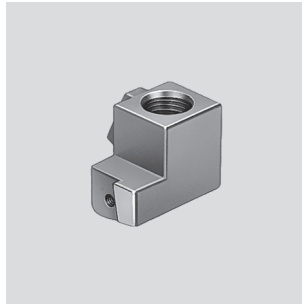
Zasučni moduli DSM

Pribor

FESTO

Nosilec blažilnika
DSM-...-CL/CR

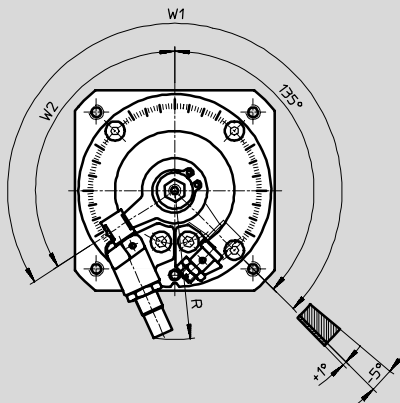
Material:
jeklo, cinkano
Brez bakra, PTFE in silikonov



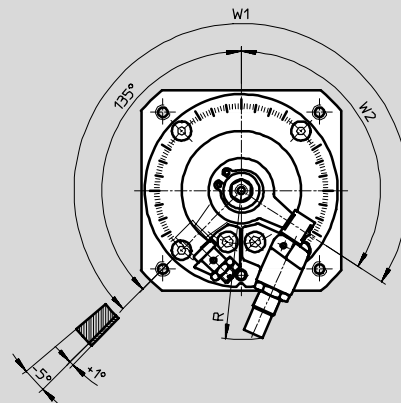
Zasučni pogoni
Pogoni z zasučnimi krljci
4.1

Dimenzije

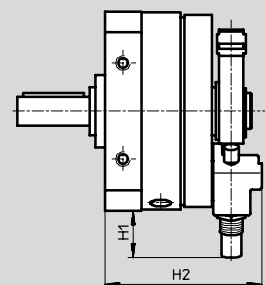
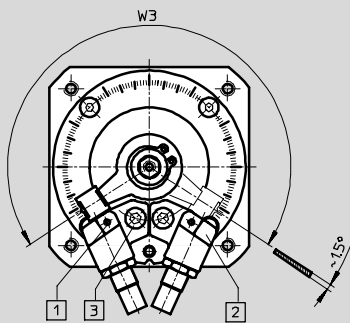
Varianta CL



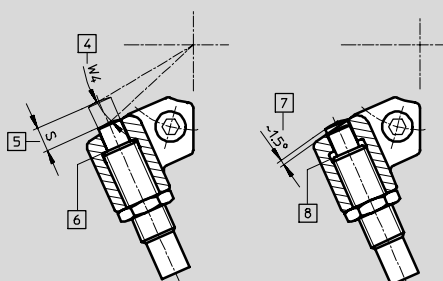
Varianta CR



Varianta CC



Fina nastavev



- | | | | |
|--|--|--|---------------------------------|
| 1 Navoji za pritrditev zaznavanja končne lege | 3 Nastavitveni vijak za pritrditev držala blažilnika | 5 Pot dušenja | 7 Fina nastavev (ni pri DSM-12) |
| 2 Zvezno nastavljivo držalo blažilnika za nastavev za sušnega kota | 4 Kot dušenja | 6 Blažilnik na notranjem prislonu držala | 8 Blažilnik izstružen |

Zasučni moduli DSM

Pribor

FESTO

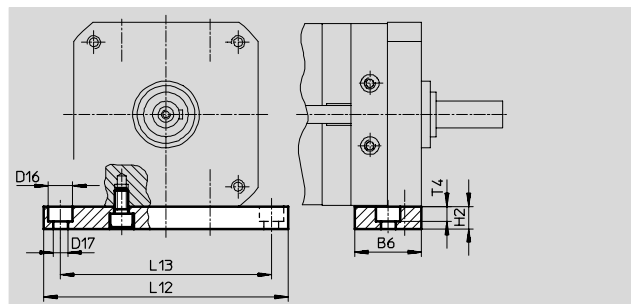
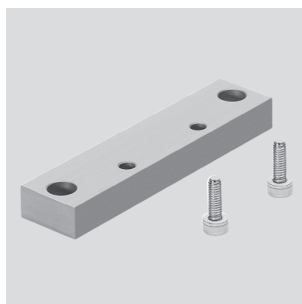
Dimenzije in podatki za naročanje							
za \varnothing	H1	H2	R	S	T1	W1	W2
[mm]	maks.		maks.		maks.	maks.	maks.
12	18	48	48	4,5	8,8	254°	119°
16	22	60,8	58	5	11,2	254°	119°
25	19	68,3	61	5	13,5	258°	123°
32	27	82	81	8	18	258°	123°
40	41	101,5	108	12	22,5	255°	120°

za \varnothing	W3	W4	Moznik po DIN 6885	KBK ¹⁾	Masa [g]	za blažilnik	Št. dela	Tip
[mm]	maks.							
12	238°	13°	A2x2x16	2	30	levo	164 324	DSM-12-CL
						desno	164 325	DSM-12-CR
16	238°	12°	A3x3x18	2	50	levo	161 184	DSM-16-CL
						desno	161 185	DSM-16-CR
25	246°	10°	A4x4x25	2	51	levo	161 186	DSM-25-CL
						desno	161 187	DSM-25-CR
32	246°	12,5°	A5x5x36	2	95	levo	161 188	DSM-32-CL
						desno	161 189	DSM-32-CR
40	240°	15°	A6x6x45	2	175	levo	161 190	DSM-40-CL
						desno	161 191	DSM-40-CR

1) Razred odpornosti proti koroziji 2 po Festo standardu 940 070 deli z zmerno korozijsko obremenitvijo. Vidni deli na zunanji strani s prednostno dekorativno nalogo površine, ki so v neposrednem stiku z običajno industrijsko atmosfero oz. mediji, kot so npr. mazalno-hladilna sredstva.

Montažna plošča HSM

Material:
aluminij



Dimenzije in podatki za naročanje											
za \varnothing	B6	D16	D17	H2	L12	L13	T4	KBK ¹⁾	Masa [g]	Št. dela	Tip
[mm]		\varnothing	\varnothing								
12	20	8	4,5	10	84	72	4,6	2	48	165 571	HSM-12
16	28	10	5,5	10	98	84	5,7	2	80	165 572	HSM-16
25	30	11	6,6	10	110	95	6,8	2	94	165 573	HSM-25
32	40	15	9	15	145	125	9	2	246	165 574	HSM-32
40	45	18	11	20	180	155	11	2	459	165 575	HSM-40

1) Razred odpornosti proti koroziji 2 po Festo standardu 940 070 deli z zmerno korozijsko obremenitvijo. Vidni deli na zunanji strani s prednostno dekorativno nalogo površine, ki so v neposrednem stiku z običajno industrijsko atmosfero oz. mediji, kot so npr. mazalno-hladilna sredstva.

Zasučni moduli DSM

Pribor



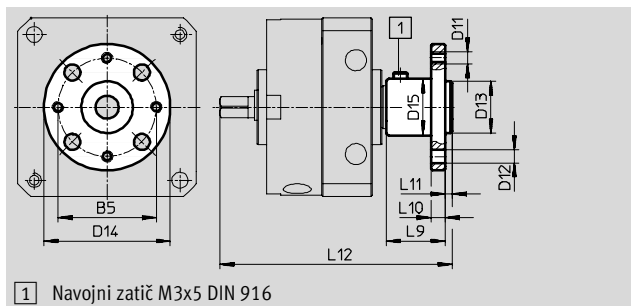
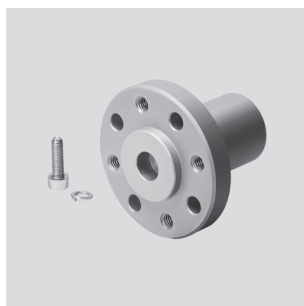
Natična prirobnica FWSR

za Ø bata 6/8

Material:

Al zlitina za kovanje, eloksirana

Brez bakra, PTFE in silikonov



1) Navojni zatič M3x5 DIN 916

Dimenzije in podatki za naročanje

za Ø	B5	D11	D12	D13	D14	D15	L9	L10	L11	L12	KBK ¹⁾	Masa	Št. dela	Tip
[mm]			Ø	Ø	Ø	Ø						[g]		
6	16	M3	3,4	8	23	10	10,5	3	1,5	45	2	6	185 948	FWSR-6
8	21	M3	3,4	11	27	12	12,5	3	1,5	51	2	8	185 949	FWSR-8

1) Razred odpornosti proti koroziji 2 po Festo standardu 940 070

deli z zmerno korozijsko obremenitvijo. Vidni deli na zunanji strani s prednostno dekorativno nalogo površine, ki so v neposrednem stiku z običajno industrijsko atmosfero oz. mediji, kot so npr. mazalno-hladilna sredstva.

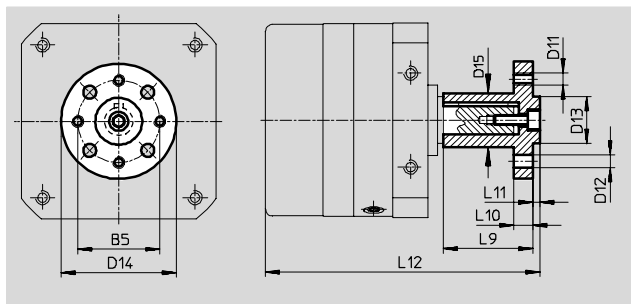
Natična prirobnica FWSR

za Ø bata 10 ... 40

Material:

Al zlitina za kovanje, eloksirana

Brez bakra, PTFE in silikonov



- - Opozorilo

Prikaz zasučnega modula v risbi z merami ustreza izvedbi Ø 12 do 40 mm.

Dimenzije in podatki za naročanje

za Ø	B5	D11	D12	D13	D14	D15	L9	L10	L11	L12	KBK ¹⁾	Masa	Št. dela	Tip
[mm]			Ø	Ø	Ø	Ø						[g]		
10	21	M3	3,4	11	30	12	22	3	1,6	68,6	2	14	32 798	FWSR-10
12	25	M3	3,4	14	35	15	25	3	3	85,5	2	32	14 659	FWSR-12
16	28	M4	4,5	16	40	17	28	5	3	98,8	2	51	13 239	FWSR-16
25	35	M5	5,5	20	50	23	38	8	3	116,5	2	68	13 240	FWSR-25
32	45	M6	6,5	28	60	28	48	10	4	151,5	2	180	13 241	FWSR-32
40	54	M8	9	36	70	38	60	11	5	186,5	2	300	14 656	FWSR-40

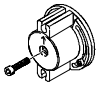
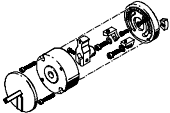
1) Razred odpornosti proti koroziji 2 po Festo standardu 940 070

deli z zmerno korozijsko obremenitvijo. Vidni deli na zunanji strani s prednostno dekorativno nalogo površine, ki so v neposrednem stiku z običajno industrijsko atmosfero oz. mediji, kot so npr. mazalno-hladilna sredstva.

Zasučni moduli DSM

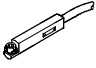
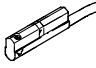
Pribor

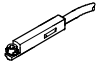
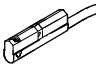
FESTO

Podatki za naročanje – sklopi				
	za Ø	Opomba	Št. dela	Tip
Pritrdilni sklop				
	6	za mejna stikala SME/SMT-10	173 205	WSM-6-SME-10
	8		173 206	WSM-8-SME-10
	10		173 207	WSM-10-SME-10
Set prisolnov				
	6	za nastavitev zasučnega kota, maks. 180°	175 833	KSM-6
	8		175 834	KSM-8
	10	za nastavitev zasučnega kota, maks. 200°	175 835	KSM-10


Podatki za naročanje – pribor sklopov				
za Ø	Opomba	Št. dela	Tip	
6	Adapter za pritrnitev sklopa prisolnov KSM ali pritrdilnega sklopa WSM-...-SME-10	375 098	DSM-6-180-P-A-FF	
8		375 099	DSM-8-180-P-A-FF	
10		375 100	DSM-10-240-P-A-FF	
6	Vijaki za pritrnitev sklopa prisolnov KSM ali pritrdilnega sklopa WSM-...-SME-10	258 568	DIN 84-M2x25-4.8	
8		385 259	DIN 84-M2x30-4.8	
10		365 902	M2,5x32 ¹⁾	

1) Vijaki podobni DIN 84

Podatki za naročanje – približevalna stikala za utor 10, magnetorezistivna							Podatkovni listi → 1 / 10.2-61	
	Montaža	Izhod	Električni priključek		Dolžina kabla [m]	Smer izpusta priključka	Št. dela	Tip
			Kabel	Vtič M8				
Zapirnik								
	uporaben	PNP	3-žilni	–	2,5	vzdolžen	525 915	SMT-10F-PS-24V-K2,5L-OE
			–	3-polni	0,3	vzdolžen	525 916	SMT-10F-PS-24V-K0,3L-M8D
			–	–	–	prečno	526 675	SMT-10F-PS-24V-K0,3Q-M8D
	vložljiv	NPN	3-žilni	–	2,5	prečno	173 223	SMT-10-NS-KQ-LED-24
			–	3-polni	0,3		173 225	SMT-10-NS-SQ-LED-24
		PNP	3-žilni	–	2,5		173 219	SMT-10-PS-KQ-LED-24
			–	3-polni	0,3		173 221	SMT-10-PS-SQ-LED-24

Podatki za naročanje – približevalna stikala za utor 10, magnetno Reed							Podatkovni listi → 1 / 10.2-63	
	Montaža	Električni priključek		Dolžina kabla [m]	Smer izpusta priključka	Št. dela	Tip	
		Kabel	Vtič M8					
Zapirnik								
	uporaben	–	3-polni	0,3	vzdolžen	525 914	SME-10F-DS-24V-K0,3L-M8D	
		3-žilni	–	2,5	vzdolžen	525 913	SME-10F-DS-24V-K2,5L-OE	
		2-žilni	–	–	vzdolžen	526 672	SME-10F-ZS-24V-K2,5L-OE	
	vložljiv	3-žilni	–	2,5	vzdolžen	173 210	SME-10-KL-LED-24	
			–	–	–	prečno	173 211	SME-10-KQ-LED-24
		–	3-polni	0,3	vzdolžen	173 212	SME-10-SL-LED-24	
				–	–	–	prečno	173 213
		2-žilni	–	2,5	vzdolžen	173 214	SME-10-ZS-KL-LED-24	
					prečno	173 215	SME-10-ZS-KQ-LED-24	
		–	3-polni ¹⁾	0,3	vzdolžen	173 216	SME-10-ZS-SL-LED-24	
					prečno	173 217	SME-10-ZS-SQ-LED-24	

1) Mejno stikalo je interno 2-polno. En pol vtiča M8 ni zaseden.

 Osnovni program izdelkov


Zasučni moduli DSM


Pribor


FESTO



Zasučni pogoni
Pogoni z zasučnimi krljci

4.1


Podatki za naročanje – blažilnik			Podatkovni listi → 1 / 9.0-2	
	za Ø	Opomba	Št. dela	Tip
	12	za nosilec blažilnika DSM-...-CL/CR	158 981	YSR-5-5-C
	16, 25		160 272	YSR-7-5-C
	32		34 571	YSR-8-8-C
	40		34 572	YSR-12-12-C

Podatki za naročanje – pritrilni sklop				
	za Ø	Opomba	Št. dela	Tip
	12	za induktivna mejna stikala SIEN-M5	161 041	WSM-12-J-M5
	16		161 042	WSM-16-J-M5
	25		161 043	WSM-25-J-M5
	32	za induktivna mejna stikala SIEN-M8	161 044	WSM-32-J-M8
40	161 045		WSM-40-J-M8	

Podatki za naročanje – mejna stikala, induktivna			Podatkovni listi → Zvezek 4		
	za Ø	Opomba	Priključek	Št. dela	Tip
	12, 16, 25	za pritrilni sklop WSM-...-J-M5	Kabel	150 370	SIEN-M5B-PS-K-L
			Vtič	150 371	SIEN-M5B-PS-S-L
	32, 40		Kabel	150 386	SIEN-M8B-PS-K-L
			Vtič	150 387	SIEN-M8B-PS-S-L

Podatki za naročanje – kabel vtičnice					Podatkovni listi → 1 / 10.2-110		
	Montaža	Izhod		Priključek	Dolžina kabla [m]	Št. dela	Tip
		PNP	NPN				
Ravna vtičnica							
	Matica M8	■	■	3-polni	2,5	159 420	SIM-M8-3GD-2,5-PU
						159 421	SIM-M8-3GD-5-PU
Vtičnica, zveržena							
	Matica M8	■	■	3-polni	2,5	159 422	SIM-M8-3WD-2,5-PU
						159 423	SIM-M8-3WD-5-PU

Podatki za naročanje – povratno-dušilni ventili				Podatkovni listi → Zvezek 2			
	Priključek		Material	Št. dela	Tip		
	Navoj	za zunanji Ø cevi					
za izpuh							
	M3	3	kovinska izvedba	175 041	GRLA-M3-QS-3		
		M5			3	193 137	GRLA-M5-QS-3-D
					4	193 138	GRLA-M5-QS-4-D
					6	193 139	GRLA-M5-QS-6-D
	G1/8	3			193 142	GRLA-1/8-QS-3-D	
		4			193 143	GRLA-1/8-QS-4-D	
		6			193 144	GRLA-1/8-QS-6-D	
		8			193 145	GRLA-1/8-QS-8-D	

 Osnovni program izdelkov