



- Prostorsko varčna konstrukcija
- Za brezdotično zaznavanje položaja
- Fleksibilna konstrukcija z različnimi zapirnimi pokrovi
- Pritrdilni program uporaben za prakso

Okrogli valji DSEU/ESEU

Značilnosti

FESTO



DSEU-50/63



DSEU-8 ... 40



DSEU-...-MQ



DSEU-...-MA

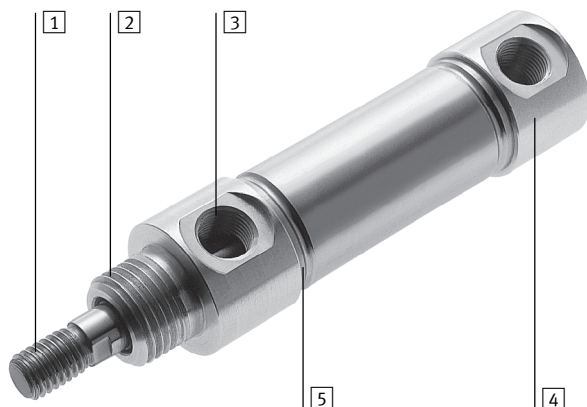
Valji z batnico
Okrogli valji

2.4

Kratek opis

- Prostorsko varčna konstrukcija
- Fleksibilna konstrukcija z različnimi zapirnimi pokrovi
- Pritrdilni program uporaben za prakso
- Z elastičnimi dušilnimi obroči v končnih legah
- Za brezdotično zaznavanje položaja
- Ležajni pokrovi s prirobničnim navojem
- Zapirni pokrovi z navojnim zatičen in nihajnim ležajem

Splošno

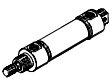
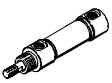
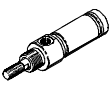




- 1 Standardni navoj
- 2 Navoj prirobnice
- 3 Priključki za zrak z zrcaljenjem tesnilne ploskve
- 4 Dobavljivi trije različni zapirni pokrovi
- 5 Za čiščenje primeren valjan utor

Okrogli valji DSEU/ESEU

Pregled dobav

FESTO

Funkcija	Izvedba	Ø bata [mm]	Gib [mm]	Dušenje fiksno P	Zaznavanje položaja A	→ Stran
Dvosmerni	Osnovni tip					
		8, 10	10, 25, 40, 50, 80, 100	■	■	1 / 2.4-47
		12, 16	10, 25, 40, 50, 80, 100, 125, 160, 200			
		20, 25	10, 25, 40, 50, 80, 100, 125, 160, 200, 250, 320			
		32, 40, 50, 63	25, 40, 50, 80, 100, 125, 160, 200, 250, 320			
	Priključek za stisnjen zrak prečno					
		8, 10	10, 25, 40, 50, 80, 100	■	■	1 / 2.4-47
		12, 16	10, 25, 40, 50, 80, 100, 125, 160, 200			
		20, 25	10, 25, 40, 50, 80, 100, 125, 160, 200, 250, 320			
		32, 40	25, 40, 50, 80, 100, 125, 160, 200, 250, 320			
	Priključek za stisnjen zrak aksialno					
		8, 10	10, 25, 40, 50, 80, 100	■	■	1 / 2.4-47
12, 16		10, 25, 40, 50, 80, 100, 125, 160, 200				
20, 25		10, 25, 40, 50, 80, 100, 125, 160, 200, 250, 320				
32, 40		25, 40, 50, 80, 100, 125, 160, 200, 250, 320				
enosmerni	Osnovni tip					
		8, 10, 12, 16, 20, 25, 32, 40	10, 25, 50	■	■	1 / 2.4-51
		Priključek za stisnjen zrak aksialno				
	8, 10, 12, 16, 20, 25, 32, 40	10, 25, 50	■	■	1 / 2.4-51	

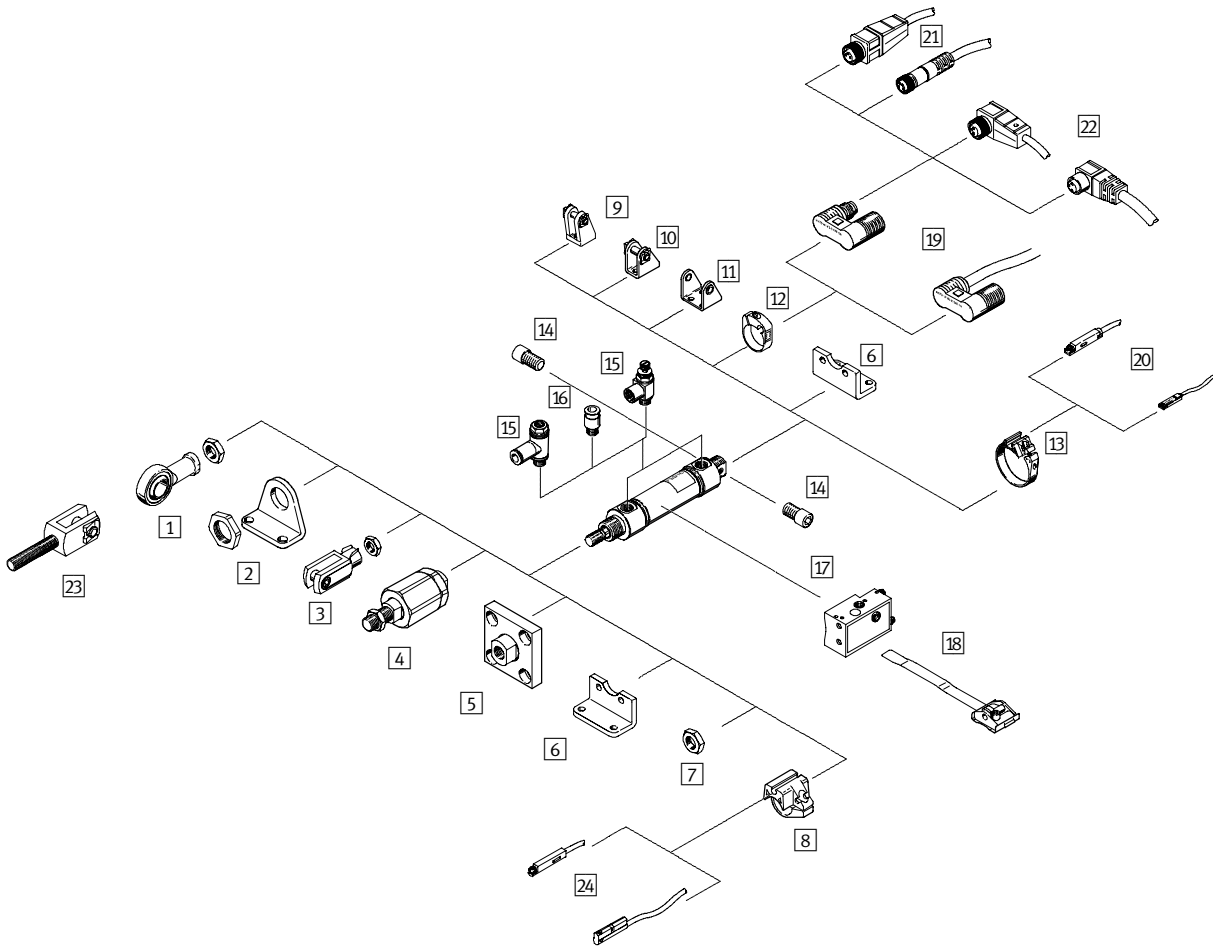
Valji z batnico
Okrogli valji

2.4

Okrogli valji DSEU/ESEU

Pregled periferije

FESTO



Valji z batnico
Okrogli valji

2.4

Okrogli valji DSEU/ESEU

Pregled periferije

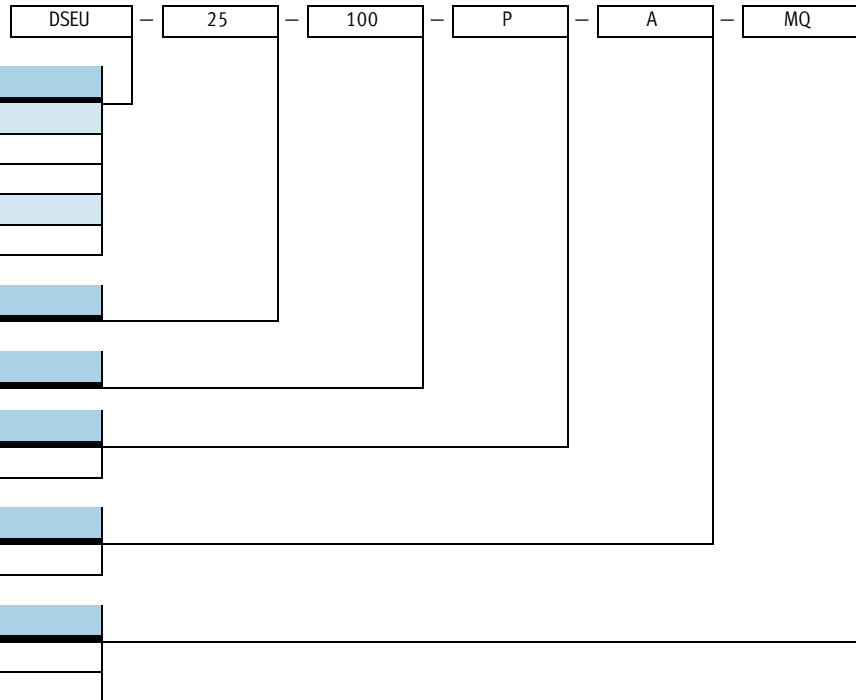
FESTO

Pritrdilni elementi in pribor					
	Kratek opis	DSEU Osnovi tip/MA/MQ	ESEU Osnovni tip/MA	→ Stran	
1	Zglobna glava SGS	s sferičnim uležanjem	■	■	1 / 2.4-60
2	Pritrditev s kotnikom HBE	za ležajni ali zaključni pokrov	■ Ø 8 ... 40	■ Ø 8 ... 40	1 / 2.4-57
3	Viličasta glava SG	dopušča nihajno gibanje valja v eni ravnini	■	■	1 / 2.4-60
4	Flexo vez FK	za izravnavanje radialnih in kotnih odstopkov	■	■	1 / 2.4-60
5	Vežni element KSG	za izravnavanje radialnih odstopkov	■	■	1 / 2.4-60
6	Pritrditev s kotnikom HBE	za ležajni ali zaključni pokrov	■ Ø 50/63	-	1 / 2.4-57
7	Šestroba matica MSK	-	■	■	1 / 2.4-59
8	Pritrdilni sklop SMBR-10	za mejna stikala SME/SMT-10	■	■	1 / 2.4-62
9	Ležajni blok LBE	za zapirni pokrov	■ Ø 32/40	■ Ø 32/40	1 / 2.4-58
10	Ležajni blok LBN	za zapirni pokrov	■ Ø 8 ... 25	■ Ø 8 ... 25	1 / 2.4-58
11	Ležajni blok LBE	za zapirni pokrov	■ Ø 50/63	-	1 / 2.4-58
12	Pritrdilni sklop CRSMBR	za mejna stikala SMEO-/SMT0-4U	■	■	1 / 2.4-63
13	Pritrdilni sklop SMBR-8	za mejna stikala SME/SMT-8	■	■	1 / 2.4-61
14	Navojni zatič GBS	za nihajno pritrditev	■	■	1 / 2.4-59
15	Povratno dušilni ventil GRLA/GRLZ	za regulacijo hitrosti	■	■	1 / 2.4-64
16	Vtično navojni priključek QS	za priključitev cevi za stisnjen zrak s toleranco zunanje mere	■	■	Zvezek 3
17	Mejna stikala SMPO-1	-	■	■	1 / 2.4-64
18	Pritrdilni sklop SMBS	za mejno stikalo SMPO-1	■	■	1 / 2.4-64
19	Mejna stikala SMEO-/SMT0-4U	-	■	■	1 / 2.4-63
20	Mejna stikala SME/SMT-8	-	■	■	1 / 2.4-61
21	Kabel vtičnice, raven SIM-M8/SIM-12	-	■	■	1 / 2.4-63
22	Kabel vtičnice, kotni SIM-M8/SIM-12	-	■	■	1 / 2.4-63
23	Viličasta glava SGA	z zunanjim navojem	■	■	1 / 2.4-60
24	Mejna stikala SME/SMT-10	-	■	■	1 / 2.4-62

Okrogli valji DSEU/ESEU

Ključ tipov

FESTO



Valji z batnico
Okrogli valji

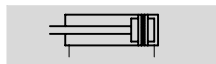
2.4

Okrogli valji DSEU

Podatkovni list

FESTO

Funkcija



- - Premer
8 ... 63 mm
- - Dolžina giba
10 ... 320 mm



Osnovni tip Ø 8 ... 40

Osnovni tip Ø 50/63



Priključek za stisnjen zrak aksialno MA Priključek za stisnjen zrak prečno MQ

Splošni tehnični podatki										
Ø bata [mm]	8	10	12	16	20	25	32	40	50	63
Pnevmatični priključek	M3	M5	M5	M5	G $\frac{1}{8}$	G $\frac{1}{8}$	G $\frac{1}{8}$	G $\frac{1}{8}$	G $\frac{1}{4}$	G $\frac{1}{4}$
Navoj na batnici	M4	M4	M6	M6	M8	M10x1,25	M10x1,25	M12x1,25	M16x1,5	M16x1,5
Konstrukcija	Bat									
	Batnica									
	Cev valja									
Dušenje	na obeh straneh ni nastavljivo									
Zaznavanje položaja	z mejnim stikalom									
Način pritrditve	s priborom									
Vgradna lega	poljubna									

Obratovalni tlak [bar]										
Ø bata	8	10	12	16	20	25	32	40	50	63
Obratovalni medij	filtriran stisnjen zrak, naoljen ali nenaoljen									
Obratovalni tlak [bar]	1,5 ... 10									

Pogoji okolja		
Temperatura okolice ¹⁾ [°C]	0 ... +80	
Obstojnost proti koroziji KBK ²⁾	1	

1) Upoštevati uporabno območje mejnega stikala

2) Razred odpornosti proti koroziji 1 po Festo standardu 940 070

Deli z majhno korozijsko obremenitvijo. Transportna in skladiščna zaščita. Deli brez prednostnih dekorativnih zahtev za površine npr. v nevidni notranjosti ali za pokrovi.

Okrogli valji DSEU

Podatkovni list

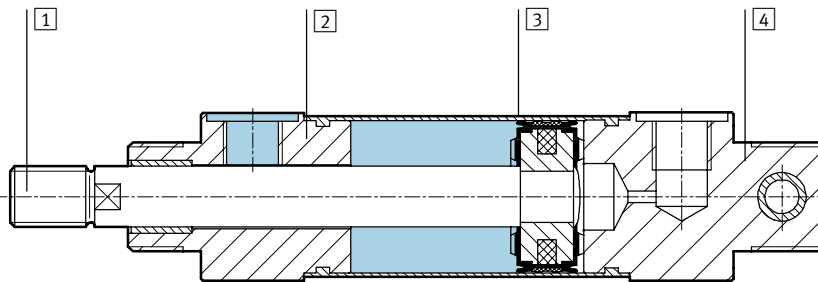
FESTO

Sile [N] in udarna energija [J]										
Ø bata [mm]	8	10	12	16	20	25	32	40	50	63
Teoretična sila pri 6 bar, dovajanje	30	47	68	121	189	295	483	754	1 178	1 870
Teoretična sila pri 6 bar, vračanje	23	40	51	104	158	247	415	633	990	1 682
Maks. udarna energija v končnih legah	0,02	0,03	0,06	0,10	0,14	0,18	0,26	0,36	0,60	0,64

Mase [g]										
Ø bata	8	10	12	16	20	25	32	40	50	63
Masa izdelka pri gibu 0 mm	16,7	21,4	38,1	52,7	115	144	237	396	660	984
Dodatek mase na 10 mm giba	2,3	2,5	4,4	5,0	7,4	11,2	15,5	24	40	43,9
Gibajoča se masa pri gibu 0 mm	5,3	6,5	16,5	18,4	35,3	53,1	88	165	265	312
Dodatek mase na 10 mm giba	1	1	2,2	2,2	4	6,2	8,9	15,9	24,8	24,8

Materiali

Funkcijski prerez



Okrogli valji	
1 Batnica	jeklo, nerjavno
2 Ležajni pokrov	aluminij, eloksiran
3 Cev valja	nerjavno jeklo
4 Zapirni pokrov	aluminij, eloksiran
- Tesnila	Poliuretan, nitrilkavčuk

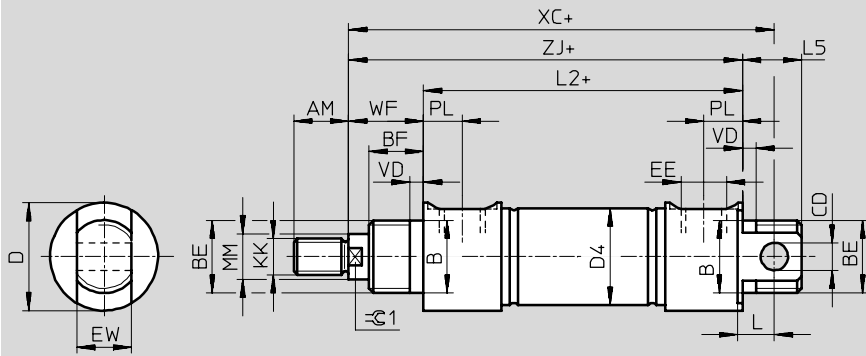
Okrogli valji DSEU

Podatkovni list



Dimenzije Prenos CAD-datotek → www.festo.com/de/engineering

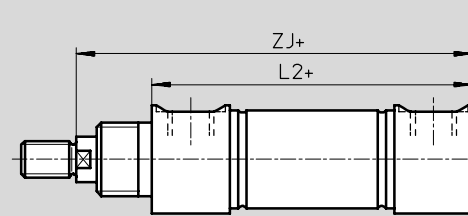
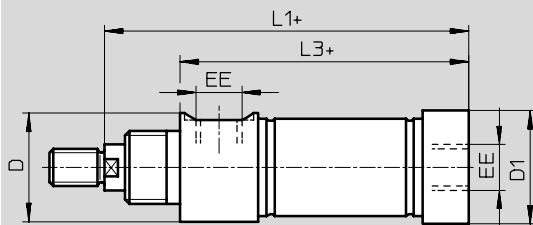
DSEU-8...40-...



+ = z dodatkom dolžine giba

DSEU-8...40-...-MA

DSEU-8...40-...-MQ



+ = z dodatkom dolžine giba

∅	AM	B ∅ h9	BE	BF	CD ∅ E10	D ∅	D1 ∅	D4 ∅	EE	EW -0,2	KK	L	L1 ±1
8	8	10	M10x1	7,5	4	12,5	10,5	9,27	M3	8	M4	5,5	40,5
10	8	10	M10x1	8	4	15,5	12,5	11,27	M5	8	M4	5,5	47,5
12	12	12	M12x1,25	8	4	16,8	14,5	13,27	M5	8	M6	6	51,5
16	12	12	M12x1,25	10	4	18,8	17,5	17,27	M5	8	M6	-	57
20	16	16	M16x1,5	12	6	23,7	21,5	21,27	G1/8	12	M8	8	69
25	16	18	M18x1,5	12	6	27,7	26,7	26,52	G1/8	12	M10x1,25	-	72
32	16	22	M22x1,5	15	10	34	34	33,6	G1/8	16	M10x1,25	12	80
40	18	30	M30x1,5	15	10	42	42	41,6	G1/8	16	M12x1,25	14	87

∅	L2	L3	L5	MM ∅	PL	VD	WF ±1,4	XC ±1	ZJ ±1	∅C1
8	±0,8	±0,8	7,5	4	3,3	1,5	8	47,5	44	-
10	±0,8	±0,8	8	4	5,5	1,5	10	57,5	53	-
12	±0,8	±0,8	9	6	5,3	1,5	11,5	61,5	56,5	5
16	±0,8	±0,8	10	6	5,5	3	13,5	69	63	5
20	±0,8	±0,8	13	8	8,5	3	16	83,5	76	7
25	±0,8	±0,8	15	10	8,5	3	17	87	78,5	9
32	±0,8	±0,8	15	12	9	3	21	95	88	10
40	±0,8	±0,8	15	16	9,5	3	22	98,5	93	13

Valji z batnico
Okrogli valji

2.4

Okrogli valji DSEU

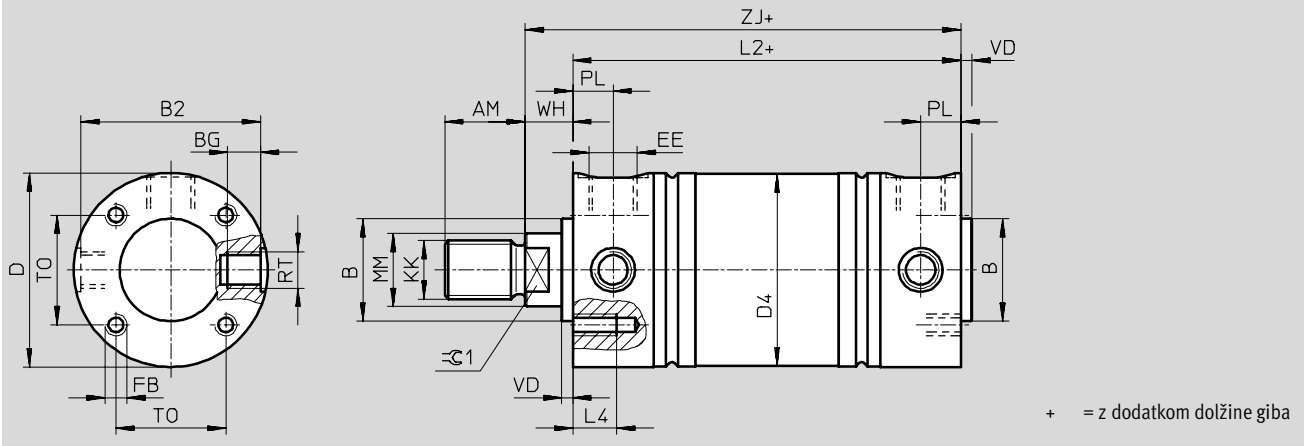
Podatkovni list

FESTO

Dimenzije

Prenos CAD-datotek → www.festo.com/de/engineering

DSEU-50/63



+ = z dodatkom dolžine giba

∅	AM	B	B2	BG	D	D4	EE	FB	KK	L2
[mm]		∅		∅	∅	∅				±0,8
50	22	30	49,5	9	53	52,4	G1/4	M6	M16x1,5	81,5
63	22	30	63	12	66	65,4	G1/4	M6	M16x1,5	87,5

∅	L4	MM	PL	RT	TO	VD	WH	ZJ	∅C1
[mm]		∅					±1,4	±1	
50	12	20	11	M10x1	30	3	12	94	17
63	12	20	13	M12x1,5	30	3	12	99,5	17

Valji z batnico
Okrogli valji

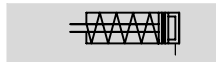
2.4

Okrogli valji ESEU

Podatkovni list

FESTO

Funkcija



- \varnothing - Premer
8 ... 40 mm
- | - Dolžina giba
10 ... 50 mm



Osnovni tip



Priključek za stisnjen zrak aksialno MA

Splošni tehnični podatki								
Ø bata [mm]	8	10	12	16	20	25	32	40
Pnevmatični priključek	M3	M5	M5	M5	G $\frac{1}{8}$	G $\frac{1}{8}$	G $\frac{1}{8}$	G $\frac{1}{8}$
Navoj na batnici	M4	M4	M6	M6	M8	M10x1,25	M10x1,25	M12x1,25
Konstrukcija	Bat							
	Batnica							
	Cev valja							
Dušenje	na obeh straneh ni nastavljivo							
Zaznavanje položaja	z mejnim stikalom							
Način pritrditve	s priborom							
Vgradna lega	poljubna							

Obratovalni tlak [bar]								
Ø bata	8	10	12	16	20	25	32	40
Obratovalni medij	filtriran stisnjen zrak, naoljen ali nenaoljen							
Obratovalni tlak [bar]	2 ... 10							

Pogoji okolja	
Variante	Osnovni tip
Temperatura okolice ¹⁾ [°C]	0 ... +80
Obstojnost proti koroziji KBK ²⁾	1

1) Upoštevati uporabno območje mejnega stikala

2) Razred odpornosti proti koroziji 1 po Festo standardu 940 070

Deli z majhno korozijsko obremenitvijo. Transportna in skladiščna zaščita. Deli brez prednostnih dekorativnih zahtev za površine npr. v nevidni notranjosti ali za pokrovi.

Okrogli valji ESEU

Podatkovni list

FESTO

Sile [N] in udarna energija [J]								
∅ bata	8	10	12	16	20	25	32	40
Teoretična sila pri 6 bar, gib naprej, gib 10... 50 mm	24,6	41,6	61	106,5	169	271	413	631
Teoretična sila pri 6 bar, gib nazaj, gib 10 mm	4,9	4,9	6,3	13,2	18,3	22,9	62,5	109,3
Teoretična sila pri 6 bar, gib nazaj, gib 25 mm	4,1	4,1	5,4	11,9	16,5	21,2	56,6	95,8
Teoretična sila pri 6 bar, gib nazaj, gib 50 mm	2,8	2,8	3,9	9,8	13,6	18,5	46,8	73,4
Maks. udarna energija v končnih legah ¹⁾	0,02	0,03	0,06	0,10	0,14	0,18	0,26	0,36

1) Dopustna energija $E = \frac{1}{2}mv^2$ ne sme biti pri uvlečenju presežena v nobenem primeru. Za obratovalni tlak > 6 barov in dodatne mase na batnici je potrebo brezpogojno predvideti dušilke za dovajani zrak. Pri zunanji omejitvi giba je dovoljeno nedušeno delovanje do 10 barov.

Dopustna naletna hitrost

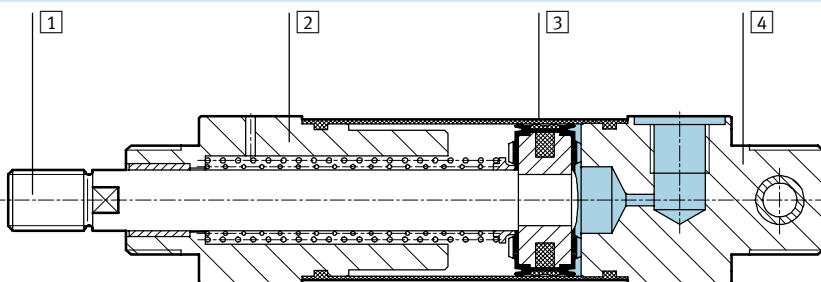
$$v_{zul.} = \sqrt{\frac{2 \times E_{zul.}}{m_{Eigen} + m_{Last}}}$$

Maksimalna dopustna masa

$$m_{Last} = \frac{2 \times E_{zul.}}{v^2} - m_{Eigen}$$

Materiali

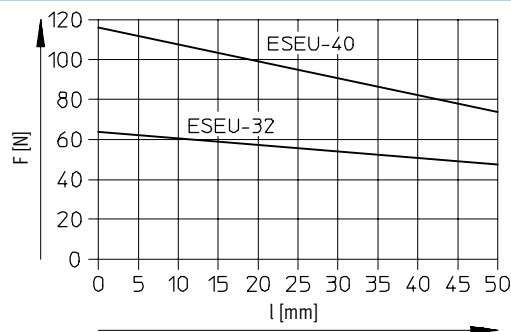
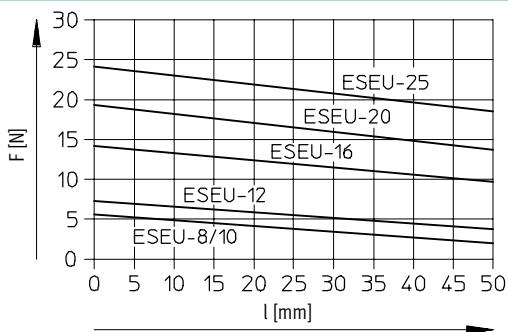
Funkcijski prerez



Okrogli valji

1	Batnica	jeklo, nerjavno
2	Ležajni pokrov	aluminij, eloksiran
3	Cev valja	jeklo, nerjavno
4	Zapirni pokrov	aluminij, eloksiran
-	Tesnila	Poliuretan, nitrilkavčuk

Povratna sila vzmeti F v odvisnosti od giba l



Okrogli valji ESEU

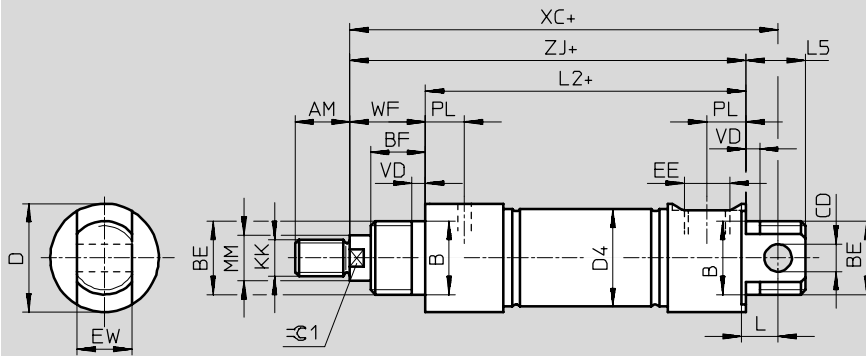
Podatkovni list

FESTO

Dimenzije

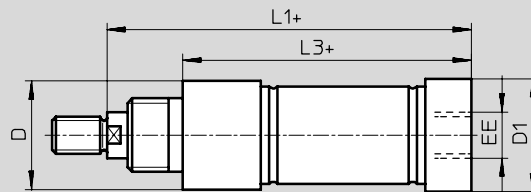
Prenos CAD-datotek → www.festo.com/de/engineering

ESEU-8... 40



+ = z dodatkom dolžine giba

ESEU... MA



+ = z dodatkom dolžine giba

∅ [mm]	AM	B ∅ h9	BE	BF	CD ∅ E10	D ∅	D1 ∅	D4 ∅	EE	EW -0,2	KK	L	L1 ±1
8	8	10	M10x1	7,5	4	12,5	10,5	9,27	M3	8	M4	5,5	52
10	8	10	M10x1	8	4	15,5	12,5	11,27	M5	8	M4	5,5	55
12	12	12	M12x1,25	8	4	16,8	14,5	13,27	M5	8	M6	6	60
16	12	12	M12x1,25	10	4	18,8	17,5	17,27	M5	8	M6	-	72
20	16	16	M16x1,5	12	6	23,7	21,5	21,27	G1/8	12	M8	8	83
25	16	18	M18x1,5	12	6	27,7	26,7	26,52	G1/8	12	M10x1,25	-	88,5
32	16	22	M22x1,5	15	10	34	34	33,6	G1/8	16	M10x1,25	12	84
40	18	30	M30x1,5	15	10	42	42	41,6	G1/8	16	M12x1,25	14	103

∅ [mm]	L2 ±0,8	L3 ±0,8	L5	MM ∅	PL	VD	WF ±1,4	XC ±1	ZJ ±1	≈C1
8	47	43,5	7,5	4	3,3	1,5	8	59	55,5	-
10	50	44,5	8	4	5,5	1,5	10	65	60,5	-
12	53	48	9	6	5,3	1,5	11,5	70	65	5
16	64	58	10	6	5,5	3	13,5	84	78	5
20	74,5	67,5	13	8	8,5	3	16	97,5	90	7
25	78	71,5	15	10	8,5	3	17	103,5	95	9
32	71	63	15	12	9	3	21	99	92	10
40	87,5	81,5	15	16	9,5	3	22	114,5	109	13

Valji z batnico
Okrogli valji

2.4

Okrogli valji DSEU/ESEU

Podatkovni list

FESTO

Podatki za naročanje						
Gib [mm]	Ø bata 8 [mm]		Ø bata 10 [mm]		Ø bata 12 [mm]	
	Št. dela	Tip	Št. dela	Tip	Št. dela	Tip
Dvosmerni valj						
Osnovni tip						
10	188 772	DSEU-8-10-P-A	188 779	DSEU-10-10-P-A	188 785	DSEU-12-10-P-A
25	188 773	DSEU-8-25-P-A	188 780	DSEU-10-25-P-A	188 786	DSEU-12-25-P-A
40	188 774	DSEU-8-40-P-A	188 781	DSEU-10-40-P-A	188 787	DSEU-12-40-P-A
50	188 775	DSEU-8-50-P-A	188 782	DSEU-10-50-P-A	188 788	DSEU-12-50-P-A
80	188 776	DSEU-8-80-P-A	188 783	DSEU-10-80-P-A	188 789	DSEU-12-80-P-A
100	188 777	DSEU-8-100-P-A	188 784	DSEU-10-100-P-A	188 790	DSEU-12-100-P-A
125	-		-		188 791	DSEU-12-125-P-A
160	-		-		188 792	DSEU-12-160-P-A
200	-		-		188 793	DSEU-12-200-P-A
250	-		-		-	
320	-		-		-	
Priključek za stisnjen zrak aksialno – MA						
10	188 623	DSEU-8-10-P-A-MA	188 630	DSEU-10-10-P-A-MA	188 636	DSEU-12-10-P-A-MA
25	188 624	DSEU-8-25-P-A-MA	188 631	DSEU-10-25-P-A-MA	188 637	DSEU-12-25-P-A-MA
40	188 625	DSEU-8-40-P-A-MA	188 632	DSEU-10-40-P-A-MA	188 638	DSEU-12-40-P-A-MA
50	188 626	DSEU-8-50-P-A-MA	188 633	DSEU-10-50-P-A-MA	188 639	DSEU-12-50-P-A-MA
80	188 627	DSEU-8-80-P-A-MA	188 634	DSEU-10-80-P-A-MA	188 640	DSEU-12-80-P-A-MA
100	188 628	DSEU-8-100-P-A-MA	188 635	DSEU-10-100-P-A-MA	188 641	DSEU-12-100-P-A-MA
125	-		-		188 642	DSEU-12-125-P-A-MA
160	-		-		188 643	DSEU-12-160-P-A-MA
200	-		-		188 644	DSEU-12-200-P-A-MA
250	-		-		-	
320	-		-		-	
Priključek za stisnjen zrak prečno – MQ						
10	188 740	DSEU-8-10-P-A-MQ	188 747	DSEU-10-10-P-A-MQ	188 753	DSEU-12-10-P-A-MQ
25	188 741	DSEU-8-25-P-A-MQ	188 748	DSEU-10-25-P-A-MQ	188 754	DSEU-12-25-P-A-MQ
40	188 742	DSEU-8-40-P-A-MQ	188 749	DSEU-10-40-P-A-MQ	188 755	DSEU-12-40-P-A-MQ
50	188 743	DSEU-8-50-P-A-MQ	188 750	DSEU-10-50-P-A-MQ	188 756	DSEU-12-50-P-A-MQ
80	188 744	DSEU-8-80-P-A-MQ	188 751	DSEU-10-80-P-A-MQ	188 757	DSEU-12-80-P-A-MQ
100	188 745	DSEU-8-100-P-A-MQ	188 752	DSEU-10-100-P-A-MQ	188 758	DSEU-12-100-P-A-MQ
125	-		-		188 759	DSEU-12-125-P-A-MQ
160	-		-		188 760	DSEU-12-160-P-A-MQ
200	-		-		188 761	DSEU-12-200-P-A-MQ
250	-		-		-	
320	-		-		-	
Enosmerni valj						
Osnovni tip						
10	191 127	ESEU-8-10-P-A	191 133	ESEU-10-10-P-A	191 139	ESEU-12-10-P-A
25	191 128	ESEU-8-25-P-A	191 134	ESEU-10-25-P-A	191 140	ESEU-12-25-P-A
50	191 129	ESEU-8-50-P-A	191 135	ESEU-10-50-P-A	191 141	ESEU-12-50-P-A
Priključek za stisnjen zrak aksialno – MA						
10	191 130	ESEU-8-10-P-A-MA	191 136	ESEU-10-10-P-A-MA	191 142	ESEU-12-10-P-A-MA
25	191 131	ESEU-8-25-P-A-MA	191 137	ESEU-10-25-P-A-MA	191 143	ESEU-12-25-P-A-MA
50	191 132	ESEU-8-50-P-A-MA	191 138	ESEU-10-50-P-A-MA	191 144	ESEU-12-50-P-A-MA

Okrogli valji DSEU/ESEU

Podatkovni list

FESTO

Podatki za naročanje						
Gib [mm]	Ø bata 16 [mm]		Ø bata 20 [mm]		Ø bata 25 [mm]	
	Št. dela	Tip	Št. dela	Tip	Št. dela	Tip
Dvosmerni valj						
Osnovni tip						
10	188 794	DSEU-16-10-P-A	188 560	DSEU-20-10-P-A	188 572	DSEU-25-10-P-A
25	188 795	DSEU-16-25-P-A	188 561	DSEU-20-25-P-A	188 573	DSEU-25-25-P-A
40	188 796	DSEU-16-40-P-A	188 562	DSEU-20-40-P-A	188 574	DSEU-25-40-P-A
50	188 797	DSEU-16-50-P-A	188 563	DSEU-20-50-P-A	188 575	DSEU-25-50-P-A
80	188 798	DSEU-16-80-P-A	188 564	DSEU-20-80-P-A	188 576	DSEU-25-80-P-A
100	188 799	DSEU-16-100-P-A	188 565	DSEU-20-100-P-A	188 577	DSEU-25-100-P-A
125	188 800	DSEU-16-125-P-A	188 566	DSEU-20-125-P-A	188 578	DSEU-25-125-P-A
160	188 801	DSEU-16-160-P-A	188 567	DSEU-20-160-P-A	188 579	DSEU-25-160-P-A
200	188 802	DSEU-16-200-P-A	188 568	DSEU-20-200-P-A	188 580	DSEU-25-200-P-A
250	–		188 569	DSEU-20-250-P-A	188 581	DSEU-25-250-P-A
320	–		188 570	DSEU-20-320-P-A	188 582	DSEU-25-320-P-A
Priključek za stisnjen zrak aksialno – MA						
10	188 645	DSEU-16-10-P-A-MA	188 654	DSEU-20-10-P-A-MA	188 666	DSEU-25-10-P-A-MA
25	188 646	DSEU-16-25-P-A-MA	188 655	DSEU-20-25-P-A-MA	188 667	DSEU-25-25-P-A-MA
40	188 647	DSEU-16-40-P-A-MA	188 656	DSEU-20-40-P-A-MA	188 668	DSEU-25-40-P-A-MA
50	188 648	DSEU-16-50-P-A-MA	188 657	DSEU-20-50-P-A-MA	188 669	DSEU-25-50-P-A-MA
80	188 649	DSEU-16-80-P-A-MA	188 658	DSEU-20-80-P-A-MA	188 670	DSEU-25-80-P-A-MA
100	188 650	DSEU-16-100-P-A-MA	188 659	DSEU-20-100-P-A-MA	188 671	DSEU-25-100-P-A-MA
125	188 651	DSEU-16-125-P-A-MA	188 660	DSEU-20-125-P-A-MA	188 672	DSEU-25-125-P-A-MA
160	188 652	DSEU-16-160-P-A-MA	188 661	DSEU-20-160-P-A-MA	188 673	DSEU-25-160-P-A-MA
200	188 653	DSEU-16-200-P-A-MA	188 662	DSEU-20-200-P-A-MA	188 674	DSEU-25-200-P-A-MA
250	–		188 663	DSEU-20-250-P-A-MA	188 675	DSEU-25-250-P-A-MA
320	–		188 664	DSEU-20-320-P-A-MA	188 676	DSEU-25-320-P-A-MA
Priključek za stisnjen zrak prečno – MQ						
10	188 762	DSEU-16-10-P-A-MQ	188 697	DSEU-20-10-P-A-MQ	188 709	DSEU-25-10-P-A-MQ
25	188 763	DSEU-16-25-P-A-MQ	188 698	DSEU-20-25-P-A-MQ	188 710	DSEU-25-25-P-A-MQ
40	188 764	DSEU-16-40-P-A-MQ	188 699	DSEU-20-40-P-A-MQ	188 711	DSEU-25-40-P-A-MQ
50	188 765	DSEU-16-50-P-A-MQ	188 700	DSEU-20-50-P-A-MQ	188 712	DSEU-25-50-P-A-MQ
80	188 766	DSEU-16-80-P-A-MQ	188 701	DSEU-20-80-P-A-MQ	188 713	DSEU-25-80-P-A-MQ
100	188 767	DSEU-16-100-P-A-MQ	188 702	DSEU-20-100-P-A-MQ	188 714	DSEU-25-100-P-A-MQ
125	188 768	DSEU-16-125-P-A-MQ	188 703	DSEU-20-125-P-A-MQ	188 715	DSEU-25-125-P-A-MQ
160	188 769	DSEU-16-160-P-A-MQ	188 704	DSEU-20-160-P-A-MQ	188 716	DSEU-25-160-P-A-MQ
200	188 770	DSEU-16-200-P-A-MQ	188 705	DSEU-20-200-P-A-MQ	188 717	DSEU-25-200-P-A-MQ
250	–		188 706	DSEU-20-250-P-A-MQ	188 718	DSEU-25-250-P-A-MQ
320	–		188 707	DSEU-20-320-P-A-MQ	188 719	DSEU-25-320-P-A-MQ
Enosmerni valj						
Osnovni tip						
10	191 145	ESEU-16-10-P-A	191 151	ESEU-20-10-P-A	191 157	ESEU-25-10-P-A
25	191 146	ESEU-16-25-P-A	191 152	ESEU-20-25-P-A	191 158	ESEU-25-25-P-A
50	191 147	ESEU-16-50-P-A	191 153	ESEU-20-50-P-A	191 159	ESEU-25-50-P-A
Priključek za stisnjen zrak aksialno – MA						
10	191 148	ESEU-16-10-P-A-MA	191 154	ESEU-20-10-P-A-MA	191 160	ESEU-25-10-P-A-MA
25	191 149	ESEU-16-25-P-A-MA	191 155	ESEU-20-25-P-A-MA	191 161	ESEU-25-25-P-A-MA
50	191 150	ESEU-16-50-P-A-MA	191 156	ESEU-20-50-P-A-MA	191 162	ESEU-25-50-P-A-MA

Valji z batnico
Okrogli valji

2.4

Okrogli valji DSEU/ESEU

Podatkovni list

FESTO

Podatki za naročanje								
Gib [mm]	Ø bata 32 [mm]		Ø bata 40 [mm]		Ø bata 50 [mm]		Ø bata 63 [mm]	
	Št. dela	Tip	Št. dela	Tip	Št. dela	Tip	Št. dela	Tip
Dvosmerni valj								
Osnovni tip								
10	–		–		–		–	
25	188 583	DSEU-32-25-P-A	188 593	DSEU-40-25-P-A	188 603	DSEU-50-25-P-A	188 613	DSEU-63-25-P-A
40	188 584	DSEU-32-40-P-A	188 594	DSEU-40-40-P-A	188 604	DSEU-50-40-P-A	188 614	DSEU-63-40-P-A
50	188 585	DSEU-32-50-P-A	188 595	DSEU-40-50-P-A	188 605	DSEU-50-50-P-A	188 615	DSEU-63-50-P-A
80	188 586	DSEU-32-80-P-A	188 596	DSEU-40-80-P-A	188 606	DSEU-50-80-P-A	188 616	DSEU-63-80-P-A
100	188 587	DSEU-32-100-P-A	188 597	DSEU-40-100-P-A	188 607	DSEU-50-100-P-A	188 617	DSEU-63-100-P-A
125	188 588	DSEU-32-125-P-A	188 598	DSEU-40-125-P-A	188 608	DSEU-50-125-P-A	188 618	DSEU-63-125-P-A
160	188 589	DSEU-32-160-P-A	188 599	DSEU-40-160-P-A	188 609	DSEU-50-160-P-A	188 619	DSEU-63-160-P-A
200	188 590	DSEU-32-200-P-A	188 600	DSEU-40-200-P-A	188 610	DSEU-50-200-P-A	188 620	DSEU-63-200-P-A
250	188 591	DSEU-32-250-P-A	188 601	DSEU-40-250-P-A	188 611	DSEU-50-250-P-A	188 621	DSEU-63-250-P-A
320	188 592	DSEU-32-320-P-A	188 602	DSEU-40-320-P-A	188 612	DSEU-50-320-P-A	188 622	DSEU-63-320-P-A
Priključek za stisnjen zrak aksialno – MA								
10	–		–		–		–	
25	188 677	DSEU-32-25-P-A-MA	188 687	DSEU-40-25-P-A-MA				
40	188 678	DSEU-32-40-P-A-MA	188 688	DSEU-40-40-P-A-MA				
50	188 679	DSEU-32-50-P-A-MA	188 689	DSEU-40-50-P-A-MA				
80	188 680	DSEU-32-80-P-A-MA	188 690	DSEU-40-80-P-A-MA				
100	188 681	DSEU-32-100-P-A-MA	188 691	DSEU-40-100-P-A-MA				
125	188 682	DSEU-32-125-P-A-MA	188 692	DSEU-40-125-P-A-MA				
160	188 683	DSEU-32-160-P-A-MA	188 693	DSEU-40-160-P-A-MA				
200	188 684	DSEU-32-200-P-A-MA	188 694	DSEU-40-200-P-A-MA				
250	188 685	DSEU-32-250-P-A-MA	188 695	DSEU-40-250-P-A-MA				
320	188 686	DSEU-32-320-P-A-MA	188 696	DSEU-40-320-P-A-MA				
Priključek za stisnjen zrak prečno – MQ								
10	–		–		–		–	
25	188 720	DSEU-32-25-P-A-MQ	188 730	DSEU-40-25-P-A-MQ				
40	188 721	DSEU-32-40-P-A-MQ	188 731	DSEU-40-40-P-A-MQ				
50	188 722	DSEU-32-50-P-A-MQ	188 732	DSEU-40-50-P-A-MQ				
80	188 723	DSEU-32-80-P-A-MQ	188 733	DSEU-40-80-P-A-MQ				
100	188 724	DSEU-32-100-P-A-MQ	188 734	DSEU-40-100-P-A-MQ				
125	188 725	DSEU-32-125-P-A-MQ	188 735	DSEU-40-125-P-A-MQ				
160	188 726	DSEU-32-160-P-A-MQ	188 736	DSEU-40-160-P-A-MQ				
200	188 727	DSEU-32-200-P-A-MQ	188 737	DSEU-40-200-P-A-MQ				
250	188 728	DSEU-32-250-P-A-MQ	188 738	DSEU-40-250-P-A-MQ				
320	188 729	DSEU-32-320-P-A-MQ	188 739	DSEU-40-320-P-A-MQ				
Enosmerni valj								
Osnovni tip								
10	191 163	ESEU-32-10-P-A	191 169	ESEU-40-10-P-A	–		–	
25	191 164	ESEU-32-25-P-A	191 170	ESEU-40-25-P-A				
50	191 165	ESEU-32-50-P-A	191 171	ESEU-40-50-P-A				
Priključek za stisnjen zrak aksialno – MA								
10	191 166	ESEU-32-10-P-A-MA	191 172	ESEU-40-10-P-A-MA	–		–	
25	191 167	ESEU-32-25-P-A-MA	191 173	ESEU-40-25-P-A-MA				
50	191 168	ESEU-32-50-P-A-MA	191 174	ESEU-40-50-P-A-MA				

Valji z batnico
Okrogli valji

2.4

Okrogli valji DSEU/ESEU



Pribor

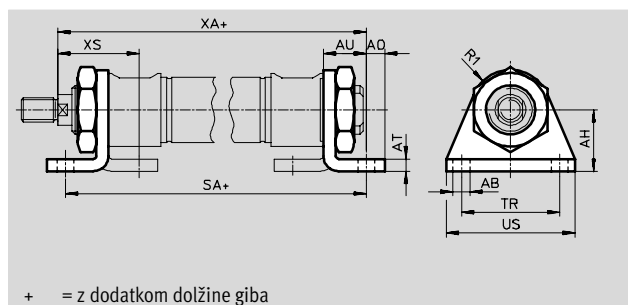
Pritrditev s kotnikom HBE

za \varnothing bata 8 ... 40 mm

Material:

jeklo, cinkano

Brez bakra, PTFE in silikonov



+ = z dodatkom dolžine giba

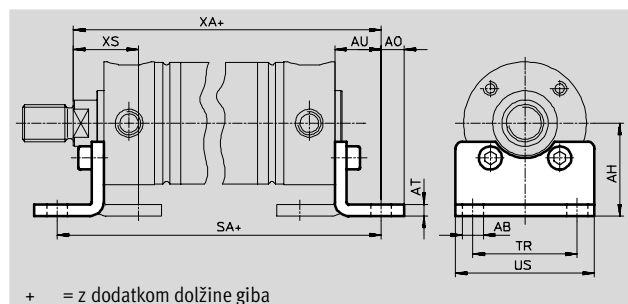
Pritrditev s kotnikom HBE

za \varnothing bata 50/63 mm

Material:

jeklo, cinkano

Brez bakra, PTFE in silikonov



+ = z dodatkom dolžine giba

Dimenzije in podatki za naročanje

za \varnothing [mm]	AB \varnothing	AH	AO	AT	AU	R1	SA		TR	US	XA		XS	KBK ¹⁾	Št. dela	Tip
							ESEU	DSEU			ESEU	DSEU				
8	3,4	15	4	2,5	8	9	63	51,5	16	24	63,5	52	13,5	2	188 987	HBE-8/10
10	3,4	15	4	2,5	8	9	66	58,5	16	24	68,5	61	15,5	2	188 987	HBE-8/10
12	4,5	16	5	3	11	10	75	66,5	25	35	76	67,5	19,5	2	188 988	HBE-12/16
16	4,5	16	5	3	11	10	86	71	25	35	89	74	21,5	2	188 988	HBE-12/16
20	5,5	20	6	4	14	13	102,5	88,5	32	42	104	90	26	2	188 989	HBE-20
25	5,5	25	6	4	14	15	106	89,5	30	42	109	92,5	27	2	188 990	HBE-25
32	6,6	25	8	5	17	20	105	101	40	54	109	105	33	2	188 991	HBE-32
40	6,6	35	8	4	17	23	121,5	105,5	45	60	126	110	35	2	188 992	HBE-40
50	9	40	10	5	20	-	-	121,5	45	60	-	114	27	2	188 993	HBE-50/63
63	9	40	10	5	20	-	-	127,5	45	60	-	119,5	27	2	188 993	HBE-50/63

1) Razred odpornosti proti koroziji 2 po Festo standardu 940 070

deli z zmerno korozijsko obremenitvijo. Vidni deli na zunanji strani s prednostno dekorativno nalogo površine, ki so v neposrednem stiku z običajno industrijsko atmosfero oz. mediji, kot so npr. mazalno-hladilna sredstva.

Okrogli valji DSEU/ESEU

Pribor

FESTO

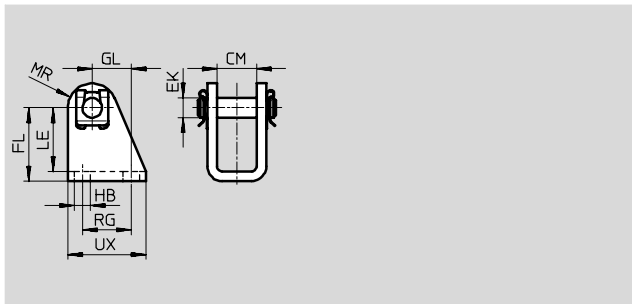
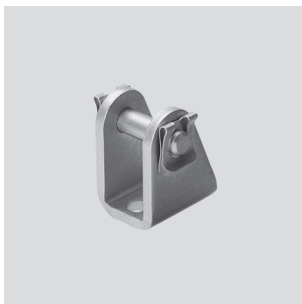
Ležajni blok LBN

za \varnothing bata 8 ... 25 mm

Material:

jeklo, cinkano

Brez bakra, PTFE in silikonov



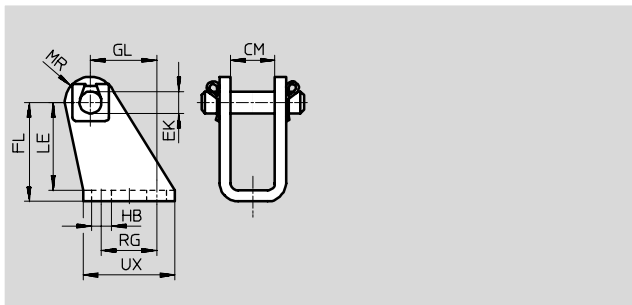
Ležajni blok LBE

za \varnothing bata 32/40 mm

Material:

jeklo, cinkano

Brez bakra, PTFE in silikonov



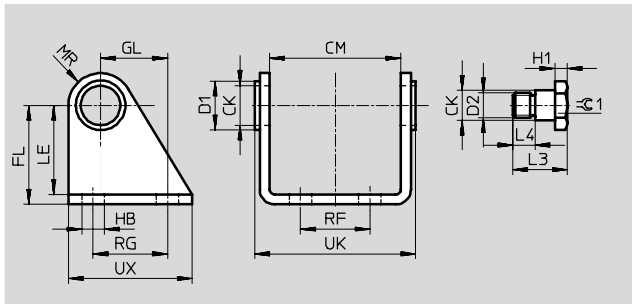
Ležajni blok LBE

za \varnothing bata 50/63 mm

Material:

jeklo, cinkano

Brez bakra, PTFE in silikonov



Dimenzije in podatki za naročanje

za \varnothing [mm]	CK \varnothing	CM	D1 \varnothing	D2	EK \varnothing	FL	GL	H1	HB \varnothing	L3	L4 $\pm 0,1$
8 ... 16	-	8,1	-	-	4	24 +0,3/-0,2	13,8	-	4,5	-	-
20/25	-	12,1	-	-	6	27 +0,3/-0,2	13	-	5,5	-	-
32/40	-	16,1	-	-	10	34 +0,4/-0,2	16	-	6,6	-	-
50	12	53,1	20	M10x1	-	40 +0,4/-0,2	27	5	9	22	9
63	14	66,1	23	M12x1,5	-	45 +0,4/-0,2	30	6	9	27,5	12

za \varnothing [mm]	LE	MR	RF $\pm 0,2$	RG $\pm 0,2$	UK	UX	$\approx \text{C1}$	KBK ¹⁾	Št. dela	Tip
8 ... 16	21,5	5	-	12,5	-	20	-	2	6 057	LBN-8/10
20/25	24	7	-	15	-	25	-	2	6 058	LBN-12/16
32/40	30	11	-	20	-	34	-	2	188 994	LBE-32/40
50	36	13	28	30	65,1	50	17	2	188 995	LBE-50
63	40	14	36	34	81,1	54	19	2	188 996	LBE-63

1) Razred odpornosti proti koroziji 2 po Festo standardu 940 070 deli z zmerno korozijsko obremenitvijo. Vidni deli na zunanji strani s prednostno dekorativno nalogo površine, ki so v neposrednem stiku z običajno industrijsko atmosfero oz. mediji, kot so npr. mazalno-hladilna sredstva.

Osnovni program izdelkov

Okrogli valji DSEU/ESEU

Pribor

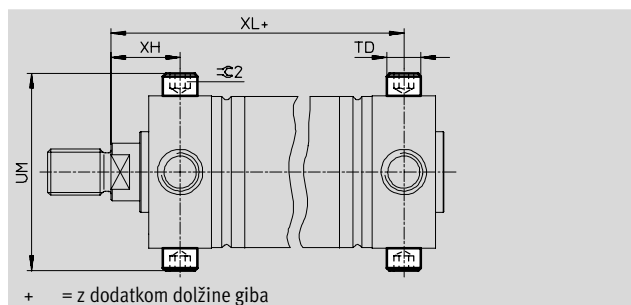
Zatič z navojem GBS

za njihajno pritrditev ustrezno konstruiranih pogonov.

Material:

jeklo za cementiranje

Brez bakra, PTFE in silikonov



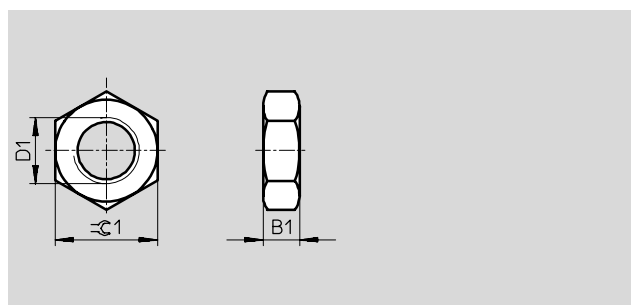
Dimenzije in podatki za naročanje									
za \varnothing [mm]	TD \varnothing f8	UM	XH	XL	$\approx \varnothing 2$	KBK ¹⁾	Masa [g]	Št. dela	Tip
50	12	68,5	23	83	6	2	20	9 237	GBS-40
63	14	85	25	86,5	6	2	40	9 238	GBS-50

- 1) Razred odpornosti proti koroziji 2 po Festo standardu 940 070 deli z zmerno korozijsko obremenitvijo. Vidni deli na zunanji strani s prednostno dekorativno nalogo površine, ki so v neposrednem stiku z običajno industrijsko atmosfero oz. mediji, kot so npr. mazalno-hladilna sredstva.

Šestroba matica MSK

Material:

jeklo, cinkano



Dimenzije in podatki za naročanje										
za \varnothing [mm]	D1	B1	$\approx \varnothing 1$	ustreza DIN EN ISO 8675	na osnovi DIN EN ISO 8675	KBK ¹⁾	Masa [g]	Št. dela	Tip	PE ²⁾
Matica za batnico										
25/32	M10x1,25	5	17	–	■	2	7	189 005	MSK-M10x1,25	10
40	M12x1,25	6	19	–	■	2	9	189 006	MSK-M12x1,25	10
50/63	M16x1,5	8	24	■	–	2	18	189 007	MSK-M16x1,5	10
Matica za ležajni pokrov										
8/10	M10x1	5	17	–	■	2	15	189 004	MSK-M10x1	10
12/16	M12x1,25	6	19	–	■	2	9	189 006	MSK-M12x1,25	10
20	M16x1,5	8	24	■	–	2	18	189 007	MSK-M16x1,5	10
25	M18x1,5	6	24	–	■	2	24	189 008	MSK-M18x1,5	1
32	M22x1,5	11	32	–	■	2	40	189 009	MSK-M22x1,5	1
40	M30x1,5	10,5	36	–	■	2	36	189 010	MSK-M30x1,5	1

- 1) Razred odpornosti proti koroziji 2 po Festo standardu 940 070 deli z zmerno korozijsko obremenitvijo. Vidni deli na zunanji strani s prednostno dekorativno nalogo površine, ki so v neposrednem stiku z običajno industrijsko atmosfero oz. mediji, kot so npr. mazalno-hladilna sredstva.
- 2) Pakirna enota v kosih


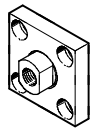
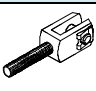
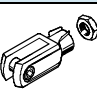
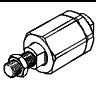
Okrogli valji DSEU/ESEU


Pribor

FESTO

Valji z batnico
Okrogli valji

2.4

Podatki za naročanje – priključni deli za batnico				Podatkovni listi → 1 / 10.3-2			
Naziv	za Ø	Št. dela	Tip	Naziv	za Ø	Št. dela	Tip
Zglobna glava SGS				Vežni element KSG			
	8	9 253	SGS-M4		8	-	-
	10				10		
	12	9 254	SGS-M6		12		
	16				16		
	20	9 255	SGS-M8		20		
	25	9 261	SGS-M10x1,25		25	32 963	KSG-M10x1,25
	32				32		
	40	9 262	SGS-M12x1,25		40	32 964	KSG-M12x1,25
	50	9 263	SGS-M16x1,5		50	32 965	KSG-M16x1,5
63			63				
Viličasta glava SGA				Viličasta glava SG			
	8	-			8	6 532	SG-M4
	10				10		
	12				12	3 110	SG-M6
	16				16		
	20				20	3 111	SG-M8
	25	32 954	SGA-M10x1,25		25	6 144	SG-M10x1,25
	32				32		
	40	10 767	SGA-M12x1,25		40	6 145	SG-M12x1,25
	50	10 768	SGA-M16x1,5		50	6 146	SG-M16x1,5
63			63				
Flexo vez FK							
	8	6 528	FK-M4				
	10						
	12	2 061	FK-M6				
	16						
	20	2 062	FK-M8				
	25	6 140	FK-M10x1,25				
	32						
	40	6 141	FK-M12x1,25				
	50	6 142	FK-M16x1,5				
63							

 Osnovni program izdelkov

Okrogli valji DSEU/ESEU

Pribor

Podatki za naročanje – približevalna stikala za utor 8, magnetorezistivna							Podatkovni listi → 1 / 10.2-13	
	Montaža	Izhod	Električni priključek			Dolžina kabla [m]	Št. dela	Tip
			Kabel	Vtič M8	vtič M12			
Zapirnik								
	s priborom	PNP	3-žilni	-	-	2,5	525 898	SMT-8F-PS-24V-K2,5-OE
		NPN					525 909	SMT-8F-NS-24V-K2,5-OE
		-	2-žilni	-	-	2,5	525 908	SMT-8F-ZS-24V-K2,5-OE
		PNP					525 899	SMT-8F-PS-24V-K0,3-M8D
		NPN	525 910	SMT-8F-NS-24V-K0,3-M8D				
		PNP	-	-	3-polni	-	0,3	525 900
	s priborom	PNP	3-žilni	-	-	2,5	175 436	SMT-8-PS-K-LED-24-B
			-	3-polni	-	0,3	175 484	SMT-8-PS-S-LED-24-B

Podatki za naročanje – približevalna stikala za utor 8, magnetno Reed							Podatkovni listi → 1 / 10.2-19	
	Montaža	Električni priključek			Dolžina kabla [m]	Št. dela	Tip	
		Kabel	Vtič M8					
Zapirnik								
	s priborom	3-žilni	-	-	2,5	525 895	SME-8F-DS-24V-K2,5-OE	
					5,0	525 897	SME-8F-DS-24V-K5,0-OE	
		2-žilni	-	-	2,5	525 907	SME-8F-ZS-24V-K2,5-OE	
		-	3-polni	-	0,3	525 896	SME-8F-DS-24V-K0,3-M8D	
	s priborom	3-žilni	-	-	2,5	150 855	SME-8-K-LED-24	
		-	3-polni	-	0,3	150 857	SME-8-S-LED-24	
Odpirnik								
	s priborom	3-žilni	-	-	7,5	525 906	SME-8F-DO-24V-K7,5-OE	

Podatki za naročanje – pritrdilni sklop za približevalna stikala SME/SMT					Podatkovni listi → 1 / 10.2-46	
Naziv	za Ø	Montaža			Št. dela	Tip
	8	neposredno na cevi valja			175 091	SMBR-8-8
	10				175 092	SMBR-8-10
	12				175 093	SMBR-8-12
	16				175 094	SMBR-8-16
	20				175 095	SMBR-8-20
	25				175 096	SMBR-8-25
	32				175 097	SMBR-8-32
	40				175 098	SMBR-8-40
	50				175 099	SMBR-8-50
	63				175 100	SMBR-8-63

Osnovni program izdelkov

Okrogli valji DSEU/ESEU

Pribor

FESTO

Podatki za naročanje – približevalna stikala za utor 10, magnetorezistivna							Podatkovni listi → 1 / 10.2-53	
Montaža	Izhod	Električni priključek		Dolžina kabla [m]	Smer izpusta priključka	Št. dela	Tip	
		Kabel	Vtič M8					
Zapirnik								
	s priborom	PNP	3-žilni	–	2,5	vzdolžen	525 915	SMT-10F-PS-24V-K2,5L-OE
			–	3-polni	0,3	vzdolžen	525 916	SMT-10F-PS-24V-K0,3L-M8D
			–	3-polni	0,3	prečno	526 675	SMT-10F-PS-24V-K0,3Q-M8D
	s priborom	PNP	–	3-polni	0,3	vzdolžen	173 220	SMT-10-PS-SL-LED-24
			3-žilni	–	2,5	vzdolžen	173 218	SMT-10-PS-KL-LED-24

Podatki za naročanje – približevalna stikala za utor 10, magnetno Reed							Podatkovni listi → 1 / 10.2-56	
Montaža	Električni priključek	Dolžina kabla [m]	Smer izpusta priključka	Št. dela	Tip			
						Kabel	Vtič M8	
Zapirnik								
	s priborom	–	3-polni	0,3	vzdolžen	525 914	SME-10F-DS-24V-K0,3L-M8D	
		3-žilni	–	2,5	vzdolžen	525 913	SME-10F-DS-24V-K2,5L-OE	
		2-žilni	–	–	–	526 672	SME-10F-ZS-24V-K2,5L-OE	
	s priborom	3-žilni	–	0,3	vzdolžen	173 212	SME-10-SL-LED-24	
		–	3-polni	2,5	vzdolžen	173 210	SME-10-KL-LED-24	

Podatki za naročanje – pritrilni sklop za približevalna stikala SME/SMT				Podatkovni listi → 1 / 10.2-65	
Naziv	za Ø	Montaža	Št. dela	Tip	
	8	neposredno na cevi valja	175 101	SMBR-10-8	
	10		173 227	SMBR-10-10	
	12		175 102	SMBR-10-12	
	16		173 228	SMBR-10-16	
	20		175 103	SMBR-10-20	
	25		175 104	SMBR-10-25	
	32		175 105	SMBR-10-32	
	40		175 106	SMBR-10-40	
	50		175 107	SMBR-10-50	
	63		175 108	SMBR-10-63	

Valji z batnico
Okrogli valji

2.4

Osnovni program izdelkov

Okrogli valji DSEU/ESEU

Pribor

FESTO

Podatki za naročanje – približevalna stikala, okrogla oblika, magnetorezistiven							Podatkovni listi → 1 / 10.2-71	
Montaža	Izhod	Električni priključek		Dolžina kabla [m]	Smer izpusta priključka	Št. dela	Tip	
		Kabel	Vtič M8					
Zapirnik								
	s priborom	PNP	3-žilni	–	2,5	vzdolžen	152 836	SMT0-4U-PS-K-LED-24
			–	3-polni	–	vzdolžen	152 742	SMT0-4U-PS-S-LED-24
		NPN	3-žilni	–	2,5	vzdolžen	152 837	SMT0-4U-NS-K-LED-24
			–	3-polni	–	vzdolžen	152 743	SMT0-4U-NS-S-LED-24

Podatki za naročanje – približevalna stikala, okrogla oblika, magnetni Reed							Podatkovni listi → 1 / 10.2-73	
Montaža	Električni priključek	Dolžina kabla [m]	Smer izpusta priključka	Št. dela	Tip			
						Kabel	Vtič M8	
Zapirnik								
	s priborom	3-žilni	–	2,5	vzdolžen	36 198	SME0-4U-K-LED-24	
			5	vzdolžen	175 401	SME0-4U-K5-LED-24		
		–	3-polni	–	vzdolžen	151 526	SME0-4U-S-LED-24-B	

Podatki za naročanje – pritrdilni sklop za mejna stikala SME0/SMT0-4				Podatkovni listi → 1 / 10.2-78	
za Ø	Montaža	Št. dela	Tip		
	8	neposredno na cevi valja	19 272	SMBR-8	
	10		19 273	SMBR-10	
	12		19 274	SMBR-12	
	16		19 275	SMBR-16	
	20		19 276	SMBR-20	
	25		19 277	SMBR-25	
Odporen proti kislinam in koroziji					
32	neposredno na cevi valja	163 888	CRSMBR-32		
40		163 889	CRSMBR-40		
50		163 890	CRSMBR-50		
63		163 891	CRSMBR-63		


Podatki za naročanje – vtičnice						Podatkovni listi → 1 / 10.2-110	
Montaža	Izhod	Priključek	Dolžina kabla [m]	Št. dela	Tip		
						PNP	NPN
Ravna vtičnica							
	Matica M8	■	■	3-polni	2,5	159 420	SIM-M8-3GD-2,5-PU
					5	159 421	SIM-M8-3GD-5-PU
	Matica M12	■	■	3-polni	2,5	159 428	SIM-M12-3GD-2,5-PU
					5	159 429	SIM-M12-3GD-5-PU
Vtičnica, zveržena							
	Matica M8	■	■	3-polni	2,5	159 422	SIM-M8-3WD-2,5-PU
					5	159 423	SIM-M8-3WD-5-PU
	Matica M12	■	■	3-polni	2,5	159 430	SIM-M12-3WD-2,5-PU
					5	159 431	SIM-M12-3WD-5-PU

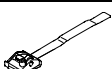
Osnovni program izdelkov

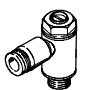

Okrogli valji DSEU/ESEU

Pribor

FESTO

Podatki za naročanje – približevalna stikala kvadratne oblike, pnevmatična			Podatkovni listi → 1 / 10.2-81	
	Montaža	Pnevmatični priključek	Št. dela	Tip
Potni ventil 3/2, zaprt osnovni položaj				
	s priborom	Vtični priključek za notranji Ø cevi 3 mm	31 008	SMPO-1-H-B

Podatki za naročanje – pritrdilni sklop za približevalna stikala SMPO-1			Podatkovni listi → 1 / 10.2-98	
	za Ø	Montaža	Št. dela	Tip
	8 ... 25 mm	z objemko na profilni cevi valja	151 225	SMBS-1
	32 ... 63 mm		151 226	SMBS-2

Podatki za naročanje – povratno-dušilni ventili				Podatkovni listi → Zvezek 2	
	Priključek		Material	Št. dela	Tip
	Navoj	za zunanji Ø cevi			
za izpuh					
	M5	3	kovinska izvedba	193 137	GRLA-1/4-QS-3-D
		4		193 138	GRLA-1/4-QS-4-D
	G1/8	4		193 143	GRLA-1/8-QS-4-D
		6		193 144	GRLA-1/8-QS-6-D
za dovajanje zraka					
	M5	3	kovinska izvedba	193 153	GRLZ-M5-QS-3-D
		4		193 154	GRLZ-M5-QS-4-D
	G1/8	4		193 157	GRLZ-1/8-QS-4-D
		6		193 158	GRLZ-1/8-QS-6-D

Valji z batnico
Okrogli valji

2.4