



- Dvojna sila na polovičnem prostoru zaradi dveh gnanih batov

- Drsna ali kroglična vodila

- Velika obremenljivost zaradi velike razdalje med batnicama

- Fina nastavitve giba vkončnih legah

Izbrani tipi skladni z ATEX-smernico za eksplozivne atmosfere

→ [www.festo.com/de/ex](http://www.festo.com/de/ex)

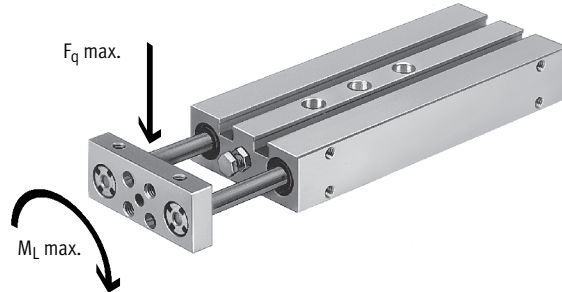
# Valji z dvema batoma DPZ/DPZJ

Značilnosti

FESTO

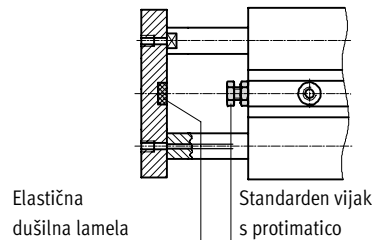
## velika sila z visoko varnostjo pred zasukom

- 100 do 1 000 N potisne sile pri obratovalnem tlaku 6 bar
- Prezemanje sile ( $F_Q$ ) od 8 do 105 N
- Dopustno prezemanje momenta ( $M_L$ ), delujočim na sredini, od 0,1 do 3 Nm
- Velika obremenljivost zaradi velike razdalje med batnicama



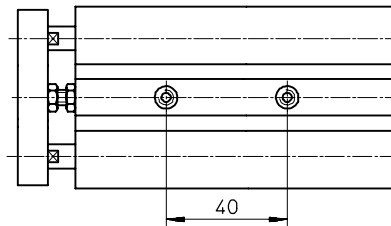
## Fina nastavitve giba

- standardni vijak s protimatico omogoča nastavljanje standardnih gibov znotraj območja 10 mm
- če je potrebno, je možno uporabiti daljše vijake



## Mera rastra

- 20 in 40 mm za profilne sisteme



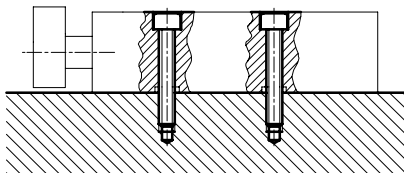
# Valji z dvema batoma DPZ/DPZJ

Značilnosti

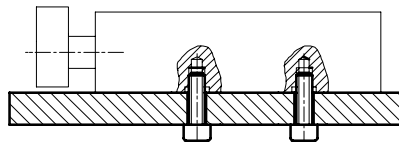
FESTO

## Možnosti pritrditve

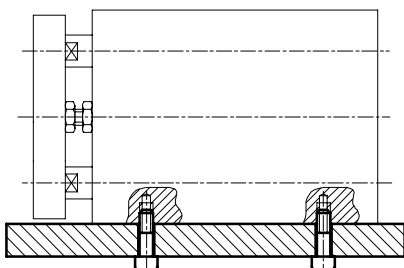
Pritrditev plosko od zgoraj



Pritrditev plosko od spodaj



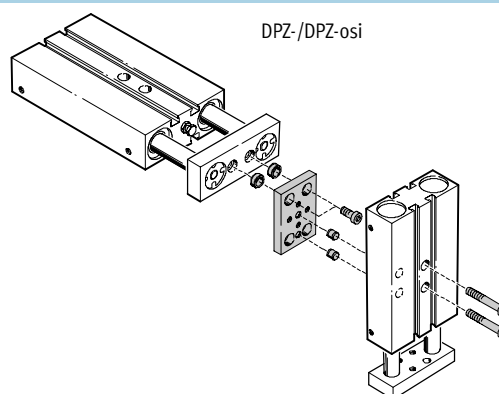
Pritrditev stransko od spodaj



## Večasne kombinacije in kombinacije pogonov

Valje z dvema batoma DPZ/DPZJ je možno kombinirati z različnimi pogoni. Za pritrditev med obema pogonoma je potreben sklop adapterjev.

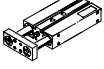
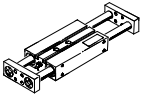
Adapterski sklopi  
→ Zvezek 5



# Valji z dvema batoma DPZ/DPZJ

FESTO

Pregled dobav

Funkcija	Izvedba	Tip	Ø bata [mm]	Gib [mm]	Fina nastavitev končne lege		Zaznavanje položaja A
					uvlečena končna lega	izvlečena končna lega	
Dvosmerni	<b>Osnovni tip</b>						
		DPZ	10	10, 25, 40, 50	■	-	■
			16, 20, 25, 32	10, 25, 40, 50, 80, 100			
	<b>Plošča jarma na zadnji strani valja</b>						
	DPZJ za večje prečne sile in na- tančnost	10	10, 25, 40, 50	■	■	■	
		16, 20, 25, 32	10, 25, 40, 50, 80, 100				

Pogoni z linearnimi vodili  
Dvojni bat

6.3

## Valji z dvema batoma DPZ/DPZJ

Pregled dobav

**FESTO**

Tip	Drсна vodila	Kroglična vodila	Skoznja batnica	Toplotno obstojen do 150 °C	Skoznja votla batnica	→ Stran
	GF	KF	S2	S6	S20	
<b>Osnovni tip</b>						
DPZ	■	■	■	■ Drсна vodila	■	1 / 6.3-32
<b>Plošča jarma na zadnji strani valja</b>						
DPZ za večje prečne sile in na- tančnost	■	■	■	-	■	1 / 6.3-32

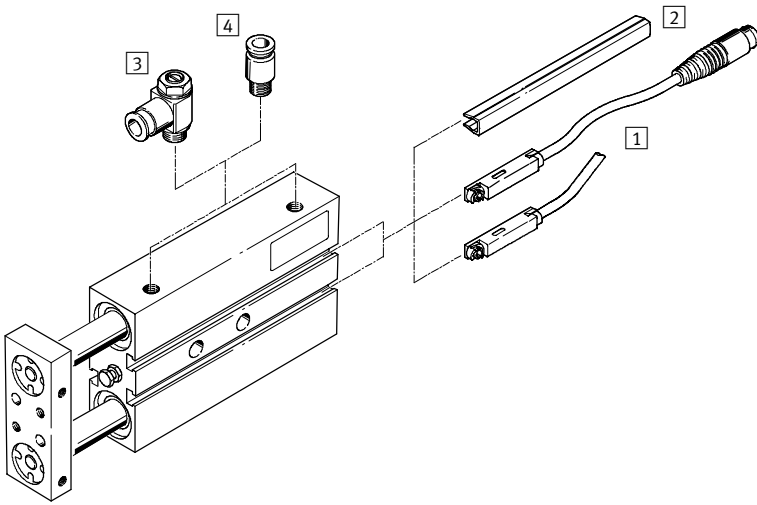
Pogoni z linearnimi vodili  
Dvojni bat

**6.3**

## Valji z dvema batoma DPZ/DPZJ

Pregled periferije

FESTO



Pribor	Kratek opis	Ø bata		→ Stran
		10, 16 mm	20, 25, 32 mm	
1 Mejna stikala SME/SMT-8	integrirano v profilirano cev valja	■	■	1 / 6.3-45
2 Pokrov utora ABP-5-S	za zaščito kabla senzorja in utorov za senzorje pred onesnaženjem	■	■	1 / 6.3-45
3 Povratno dušilni ventil GRLA	za regulacijo hitrosti	■	■	1 / 6.3-46
4 Vtično navojni priključek QS	za priključitev cevi za stisnjen zrak s toleranco zunanje mere	■	■	Zvezek 3
- Centrirni zatič ZBS	V obsegu dobave vsebovani 4 kosi	■	-	1 / 6.3-46
- centrirna puša ZBH	V obsegu dobave vsebovani 4 kosi	-	■	1 / 6.3-46

## Valji z dvema batoma DPZ/DPZJ

Ključ tipov

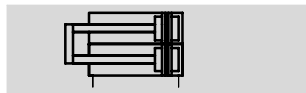
FESTO

		DPZ	10	40	P	A	KF	S2
<b>Tip</b>								
Dvosmerni								
DPZ	Valj z dvema batoma z eno končno ploščo							
DPZJ	Valj z dvema batoma s skožno batnico in dvema končnima ploščama							
<b>Ø bata [mm]</b>								
<b>Gib [mm]</b>								
<b>Dušenje</b>								
P	Ni nastavljivo na obeh straneh							
<b>Zaznavanje položaja</b>								
A	z mejnim stikalom							
<b>Vodilo</b>								
	Drsna vodila							
KF	Kroglična vodila							
<b>Variante</b>								
S2	Skoznja batnica							
S6	Toplotno obstojen do 150 °C							
S20	Skoznja votla batnica							

# Valji z dvema batoma DPZ/DPZJ

Podatkovni list

## Funkcija DPZ



Ø - Premer  
10 ... 32 mm

- | - Dolžina giba  
10 ... 100 mm

- - [www.festo.com/de/](http://www.festo.com/de/)  
Servis z nadomestnimi deli

## Variante



S2



S6

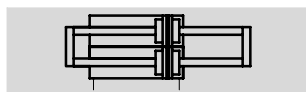


S20

- - Servisiranje  
Drsna vodila GF: Ø bata 16 ... 32 mm  
Kroglična vodila KF: Ø bata 10 ... 32 mm



## Funkcija DPZJ



Ø - Premer  
10 ... 32 mm

- | - Dolžina giba  
10 ... 100 mm

- - [www.festo.com/de/](http://www.festo.com/de/)  
Servis z nadomestnimi deli

## Variante

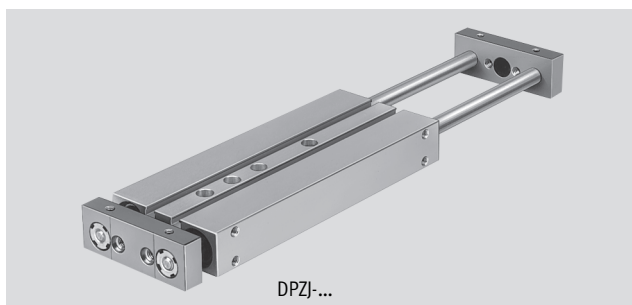


S2



S20

- - Servisiranje



Splošni tehnični podatki					
Ø bata	10	16	20	25	32
Pnevmatični priključek	M5	M5	M5	M5	G1/8
Obratovalni medij	Filtriran stisnjen zrak, naoljen ali nenaoljen				
Obratovalni tlak [bar]	2,5 ... 10	1 ... 10			
Konstrukcija	Vzporedna bata				
	Vzporedni batnici z jarmom				
Dušenje	na obeh straneh ni nastavljivo				
Zaznavanje položaja	z mejnim stikalom				
Način pritrditve	s skoznjo izvrtino				
	z notranjim navojem				
	s pritrdilno ploščo				
Vgradna lega	poljubna				
Varovanje pred zasukom/vodilo	Vzporedne batnice/drsna ali kroglična vodila				

Pogoji okolja		
Variante	Drsna vodila GF	
	S6	
Kroglična vodila KF		
	Temperatura okolice <sup>1)</sup> [°C]	-20 ... +80
Obstojnost proti koroziji KBK <sup>2)</sup>	2	2

1) Upoštevati uporabno območje približevalnega stikala.

2) Razred odpornosti proti koroziji 2 po Festo standardu 940 070

deli z zmerno korozijsko obremenitvijo. Vidni deli na zunanji strani s prednostno dekorativno nalogo površine, ki so v neposrednem stiku z običajno industrijsko atmosfero oz. mediji, kot so npr. mazalno-hladilna sredstva.



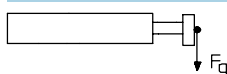
# Valji z dvema batoma DPZ/DPZJ

Podatkovni list

FESTO

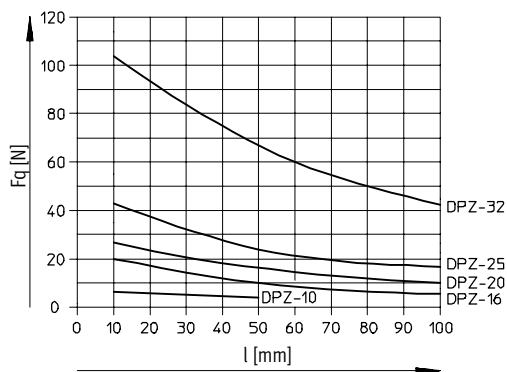
Sile [N] in udarna energija [J]		10	16	20	25	32
Ø bata		10	16	20	25	32
Teoretična sila pri 6 bar, dovajanje		94	242	376	590	966
	S2/S20, DPZJ	60	180	282	452	724
Teoretična sila pri 6 bar, vračanje		60	180	282	452	724
	S2/S20, DPZJ	60	180	282	452	724
Maks. udarna energija v končnih legah		0,08	0,15	0,2	0,3	0,5

## Dopustna prečna sila $F_q$ v odvisnosti od giba $l$

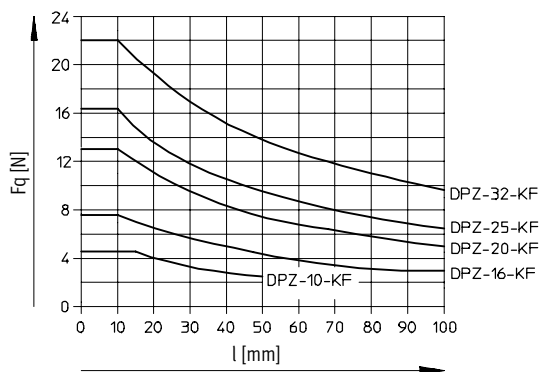


### Enostranska batnica

Drсна vodila GF

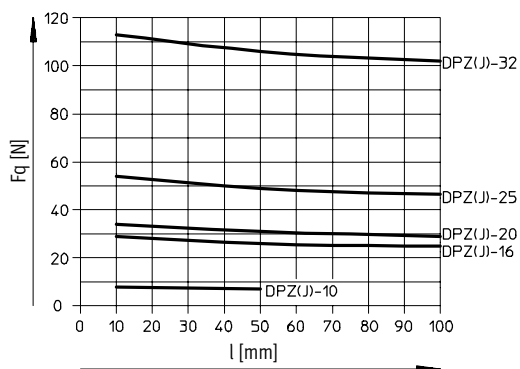


Kroglična vodila KF

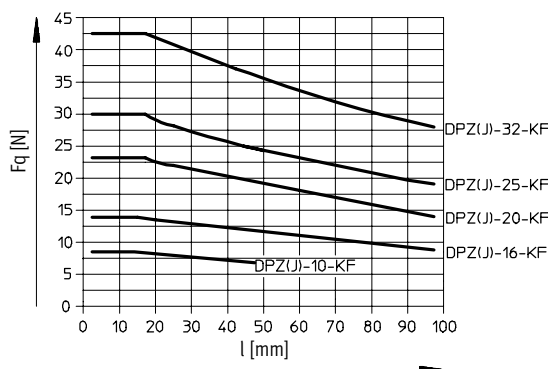


### Skoznja batnica

Drсна vodila GF



Kroglična vodila KF

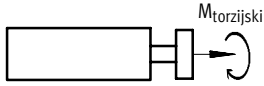


# Valji z dvema batoma DPZ/DPZJ

Podatkovni list

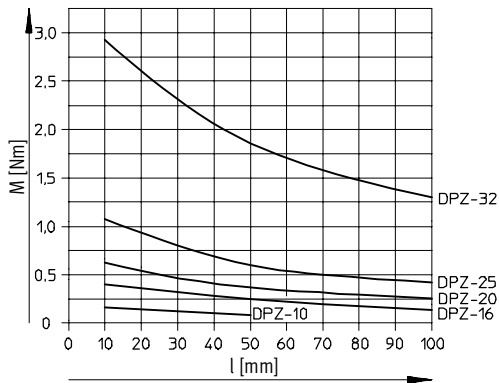
FESTO

## Dopusten vrtilni moment $M$ v odvisnosti od giba $l$

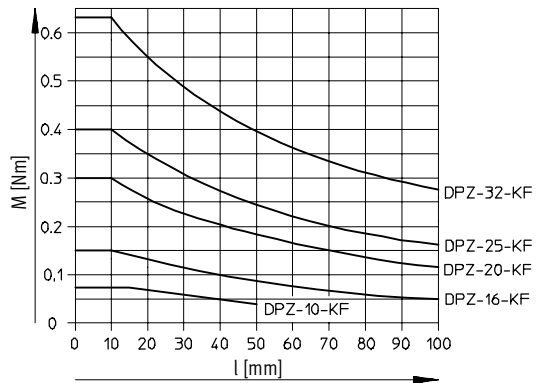


### Enostranska batnica

Drсна vodila GF

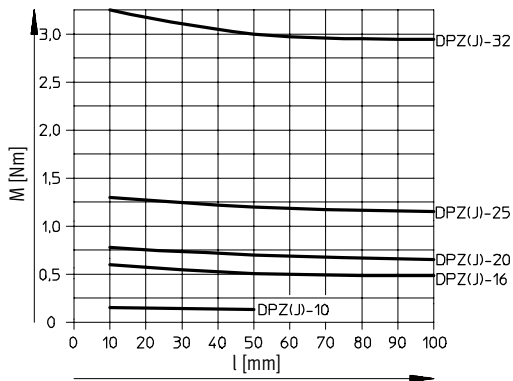


Kroglična vodila KF

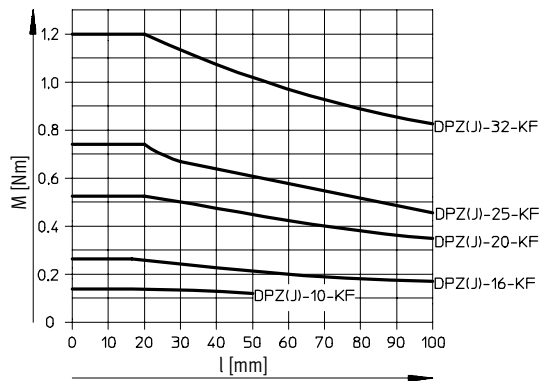


### Skoznja batnica

Drсна vodila GF



Kroglična vodila KF



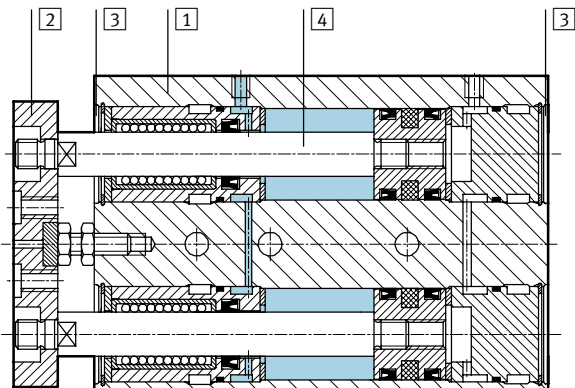
# Valji z dvema batoma DPZ/DPZJ

Podatkovni list

FESTO

## Materiali

Funkcijski prerez



Variante	Osnovni tip	S6
1 Ohišje	Al zlitina za kovanje	Al zlitina za kovanje
2 Plošča jarma	jeklo za poboljšanje	jeklo za poboljšanje
3 Pokrov	Al zlitina za kovanje	Al zlitina za kovanje
4 Batnica	GF visokolegirano nerjavno jeklo	visokolegirano nerjavno jeklo
	KF jeklo za poboljšanje	jeklo za poboljšanje
- Tesnila	Poliuretan, nitrilkavčuk	fluorkavčuk, nitrilkavčuk

Pogoni z linearnimi vodili  
Dvojni bat

6.3

# Valji z dvema batoma DPZ/DPZJ

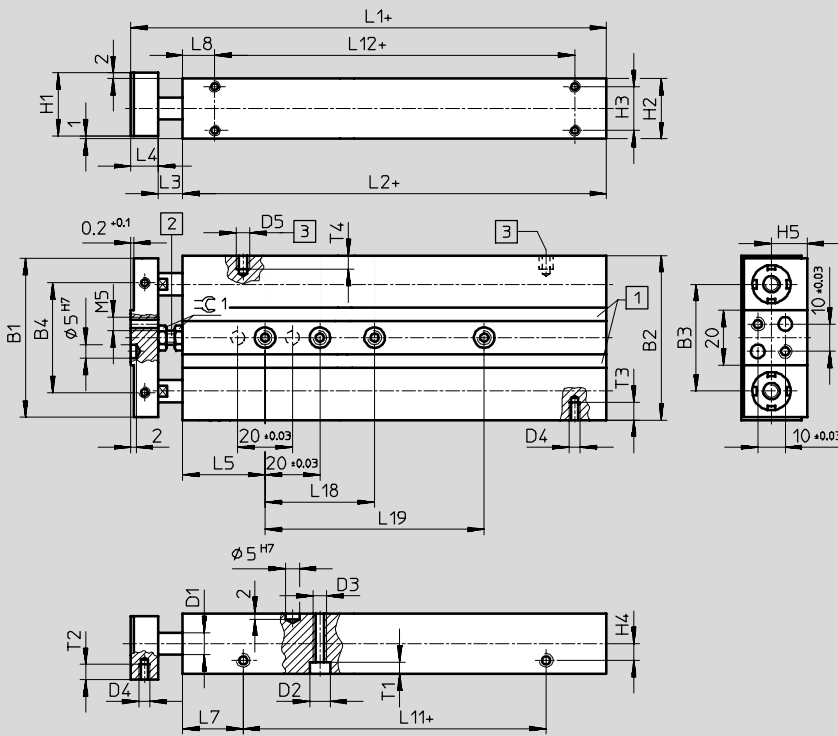
Podatkovni list

FESTO

## Dimenzije – osnovni valji

Prenos CAD-datotek → [www.festo.com/de/engineering](http://www.festo.com/de/engineering)

Ø bata 10, 16 mm



- 1 Utor za pritrditev približevalnih stikal
  - 2 Omejitveni vijak za nastavitev giba (maks. 10 mm)
  - 3 Priključek za zrak
- + = z dodatkom dolžine giba

Ø [mm]	B1	B2	B3	B4	D1 Ø	D2 Ø	D3 Ø	D4	D5	H1	H2	H3	H4	H5	L1		L2	
															GF	KF	GF	KF
10	48	50	33	28	6	7,5	M5	M4	M5	20	19	13	4,5	11,5	89,6	100	71,6	82
16	58	60	39	40	8	7,5	M5	M4	M5	23	22	16	6	13	93,6	107	74,6	88

Ø [mm]	L3	L4	L5	L7		L8		L11		L12 ±0,2		T1	T2	T3	T4	≈C 1
				GF	KF	GF	KF	GF	KF	GF	KF					
10	8	10	30	23,4	40,7	13,1	30,8	24,8	24,4	45,4	44,2	4,4	6	5	5	7
16	9	10	30	22	38,9	11,6	25,5	30,6	30,6	51,4	54,4	4,4	5,5	6,5	5	8

Gib [mm]	L18 ±0,03	L19 ±0,03
10	-	-
25	-	-
40	-	-
50	40	-
80	40	80
100	40	80

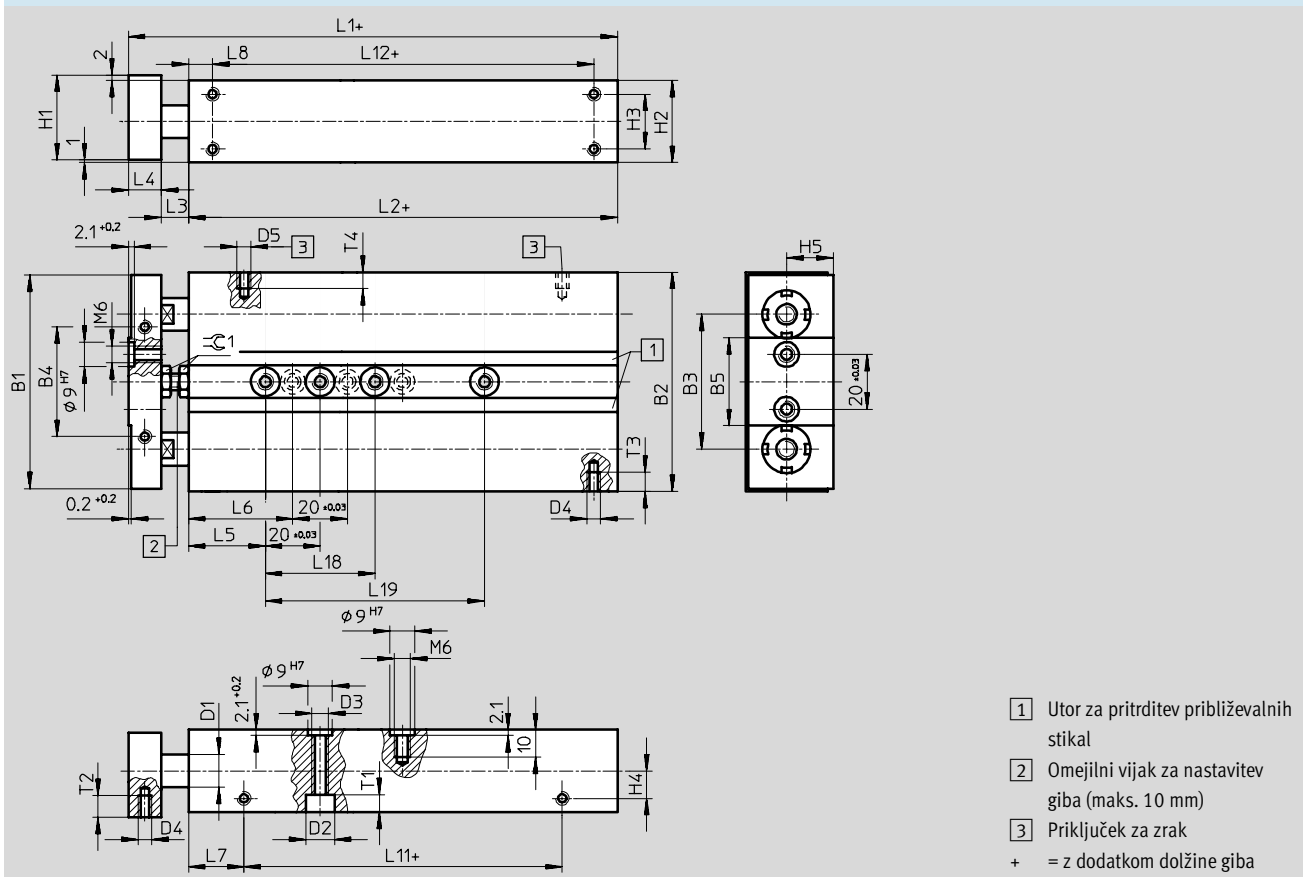
# Valji z dvema batoma DPZ/DPZJ

Podatkovni list



Dimenzije – osnovni valji Prenos CAD-datotek → [www.festo.com/de/engineering](http://www.festo.com/de/engineering)

Ø bata 20, 25, 32 mm



Ø [mm]	B1	B2	B3	B4	B5	D1 Ø	D2 Ø	D3 Ø	D4	D5	H1	H2	H3	H4	H5	L1		L2	
																GF	KF	GF	KF
20	70	72	45,6	40	32	10	9	M6	M5	M5	25	24	16	7	14	98,6	115	76,6	93
25	78	80	49,2	40	32	12	10,5	6,4	M5	M5	31	30	20	10	17	98,6	116	76,6	94
32	96	98	57	40	35	16	10,5	6,4	M6	G $\frac{3}{8}$	39	38	26	11,5	21	110,1	130	80,1	100

Ø [mm]	L3	L4	L5	L6	L7		L8		L11		L12 ±0,2		T1	T2	T3	T4	⊙ 1
					GF	KF	GF	KF	GF	KF	GF	KF					
20	10	12	30	-	22,8	43,4	12,9	33,5	31	30,7	50,8	50,5	5,7	6,5	7	6	10
25	10	12	28	38	20,2	40	8,7	28,8	36,2	33,8	59,2	56,5	6,4	8	7	6	10
32	15	15	35	45	25	44,9	10	26	30,1	30,1	60,1	64	6,4	8	9	9	10

Gib [mm]	L18 ±0,03	L19 ±0,03
10	-	-
25	-	-
40	-	-
50	40	-
80	40	80
100	40	80

# Valji z dvema batoma DPZ/DPZJ

Podatkovni list

FESTO

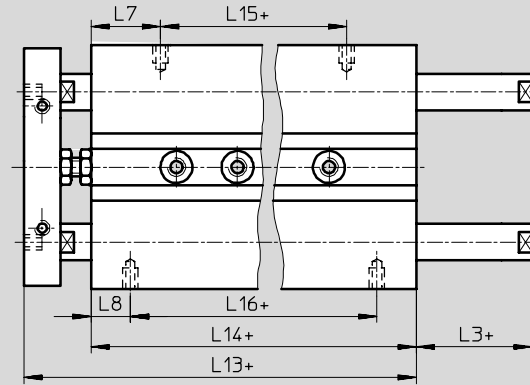
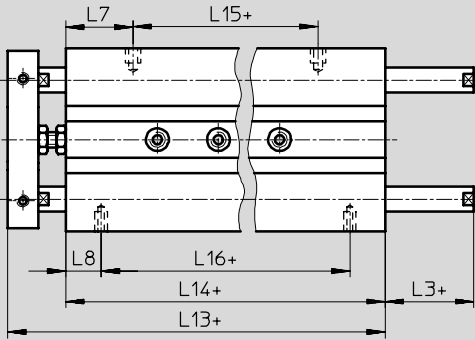
## Dimenzije – variante DPZ

Prenos CAD-datotek → [www.festo.com/de/engineering](http://www.festo.com/de/engineering)

### S2 – skožnja batnica

Ø bata 10, 16 mm

Ø bata 20, 25, 32 mm

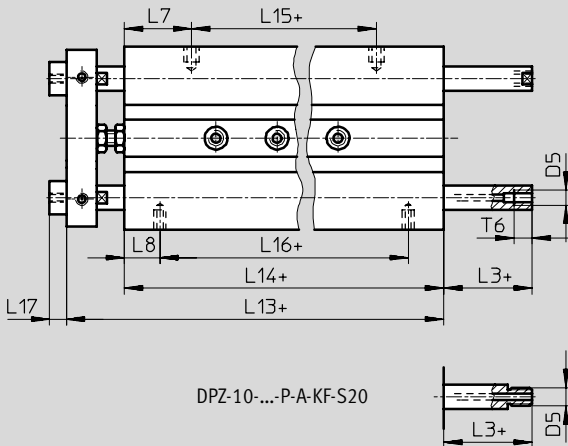


+ = z dodatkom dolžine giba

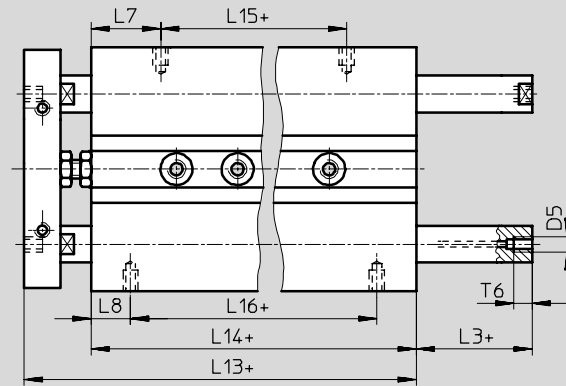
### S20 – skožnja votla batnica

Ø bata 10, 16 mm

Ø bata 20, 25, 32 mm



DPZ-10-...-P-A-KF-S20



+ = z dodatkom dolžine giba

Ø [mm]	D5	L3	L7		L8		L13		L14		L15		L16 ±0,2		L17	T6
			GF	KF	GF	KF	GF	KF	GF	KF	GF	KF				
10	M5	8	23,4	40,7	13,1	30,8	89,6	124	71,6	106	24,8	24,7	45,4	44,4	4,5	6
16	M5	9	22	38,9	11,6	25,5	93,6	127,4	74,6	108,4	30,6	30,6	51,4	57,4	5,5	6
20	M5	10	22,8	43,4	12,9	33,5	98,6	139,2	76,6	117,2	31	30,4	50,8	50,2	-	6
25	M5	10	20,2	40	8,7	28,8	98,6	135	76,6	113	36,2	33	59,2	55,4	-	6
32	G½	15	25	44,9	10	26	110,1	149,9	80,1	119,9	30,1	30,1	60,1	67,9	-	10

# Valji z dvema batoma DPZ/DPZJ

Podatkovni list

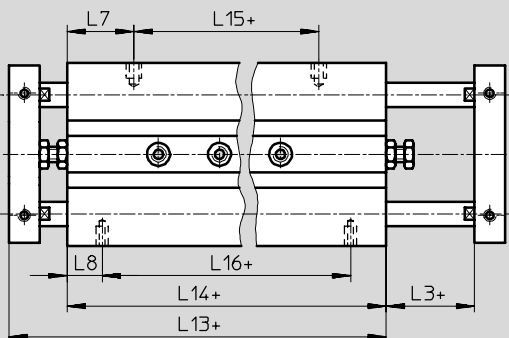


## Dimenzije – variante DPZJ

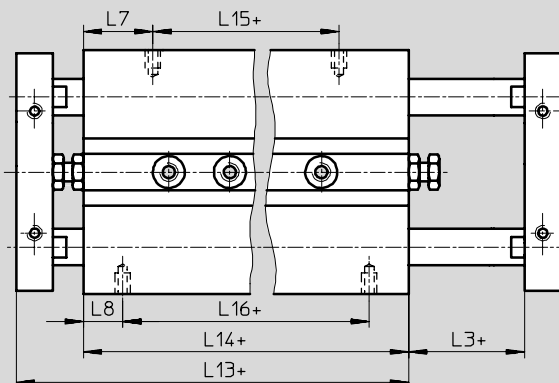
Prenos CAD-datotek → [www.festo.com/de/engineering](http://www.festo.com/de/engineering)

### S2 – skožnja batnica

Ø bata 10, 16 mm



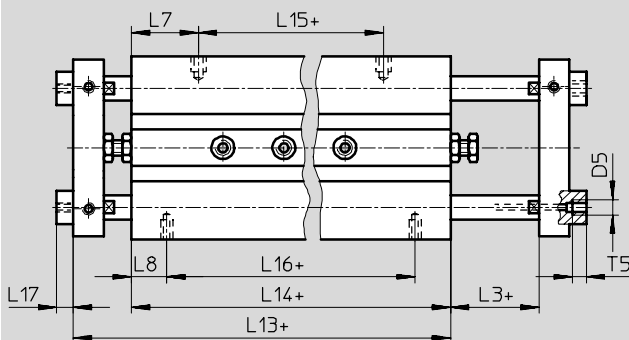
Ø bata 20, 25, 32 mm



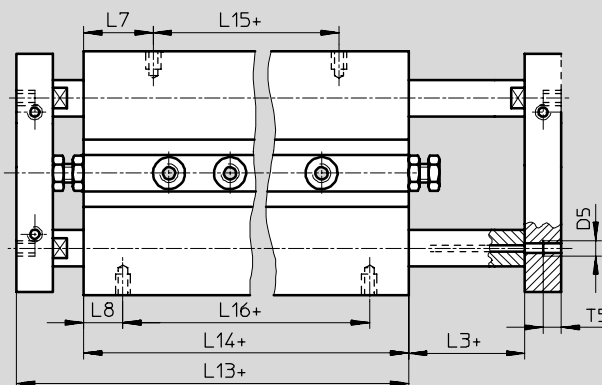
+ = z dodatkom dolžine giba

### S20 – skožnja votla batnica

Ø bata 10, 16 mm



Ø bata 20, 25, 32 mm



+ = z dodatkom dolžine giba

Ø [mm]	D5	L3	L7		L8		L13		L14		L15		L16 ±0,2		L17	T5
			GF	KF	GF	KF	GF	KF	GF	KF	GF	KF	GF	KF		
10	M5	8	23,4	40,7	13,1	30,8	89,6	124	71,6	106	24,8	24,7	45,4	44,4	4,5	5
16	M5	9	22	38,9	11,6	25,5	93,6	127,4	74,6	108,4	30,6	30,6	51,4	57,4	5,5	4,5
20	M5	10	22,8	43,4	12,9	33,5	98,6	139,2	76,6	117,2	31	30,4	50,8	50,2	-	6
25	M5	10	20,2	40	8,7	28,8	98,6	135	76,6	113	36,2	33	59,2	55,4	-	6
32	G½	15	25	44,9	10	26	110,1	149,9	80,1	119,9	30,1	30,1	60,1	67,9	-	10


# Valji z dvema batoma DPZ/DPZJ


Podatkovni list

FESTO


Pogoni z linearnimi vodili  
Dvojni bat

6.3

Podatki za naročanje – osnovni tip DPZ						
Tip	Ø bata [mm]	Gib [mm]	Drsna vodila GF		Kroglična vodila KF	
			Št. dela	Tip <sup>1)</sup>	Št. dela	Tip <sup>1)</sup>
	10	10	32 681	DPZ-10-10-P-A	162 001	DPZ-10-10-P-A-KF
		25	32 682	DPZ-10-25-P-A	162 002	DPZ-10-25-P-A-KF
		40	32 683	DPZ-10-40-P-A	162 003	DPZ-10-40-P-A-KF
		50	32 684	DPZ-10-50-P-A	162 004	DPZ-10-50-P-A-KF
	16	10	32 686	DPZ-16-10-P-A	162 026	DPZ-16-10-P-A-KF
		25	32 687	DPZ-16-25-P-A	162 027	DPZ-16-25-P-A-KF
		40	32 688	DPZ-16-40-P-A	162 028	DPZ-16-40-P-A-KF
		50	32 689	DPZ-16-50-P-A	162 029	DPZ-16-50-P-A-KF
		80	32 690	DPZ-16-80-P-A	162 030	DPZ-16-80-P-A-KF
		100	32 691	DPZ-16-100-P-A	162 031	DPZ-16-100-P-A-KF
	20	10	32 693	DPZ-20-10-P-A	162 061	DPZ-20-10-P-A-KF
		25	32 694	DPZ-20-25-P-A	162 062	DPZ-20-25-P-A-KF
		40	32 695	DPZ-20-40-P-A	162 063	DPZ-20-40-P-A-KF
		50	32 696	DPZ-20-50-P-A	162 064	DPZ-20-50-P-A-KF
		80	32 697	DPZ-20-80-P-A	162 065	DPZ-20-80-P-A-KF
		100	32 698	DPZ-20-100-P-A	162 066	DPZ-20-100-P-A-KF
	25	10	32 700	DPZ-25-10-P-A	162 096	DPZ-25-10-P-A-KF
		25	32 701	DPZ-25-25-P-A	162 097	DPZ-25-25-P-A-KF
		40	32 702	DPZ-25-40-P-A	162 098	DPZ-25-40-P-A-KF
		50	32 703	DPZ-25-50-P-A	162 099	DPZ-25-50-P-A-KF
80		32 704	DPZ-25-80-P-A	162 100	DPZ-25-80-P-A-KF	
100		32 705	DPZ-25-100-P-A	162 101	DPZ-25-100-P-A-KF	
32	10	159 817	DPZ-32-10-P-A	162 131	DPZ-32-10-P-A-KF	
	25	159 818	DPZ-32-25-P-A	162 132	DPZ-32-25-P-A-KF	
	40	159 819	DPZ-32-40-P-A	162 133	DPZ-32-40-P-A-KF	
	50	159 820	DPZ-32-50-P-A	162 134	DPZ-32-50-P-A-KF	
	80	159 821	DPZ-32-80-P-A	162 135	DPZ-32-80-P-A-KF	
	100	159 822	DPZ-32-100-P-A	162 136	DPZ-32-100-P-A-KF	

Podatki za naročanje – variante DPZ						
Tip	Ø bata [mm]	Gib [mm]	Drsna vodila GF		Kroglična vodila KF	
			Št. dela	Tip <sup>1)</sup>	Št. dela	Tip <sup>1)</sup>
S2 – skoznja batnica						
	10	10	159 862	DPZ-10-10-P-A-S2	162 006	DPZ-10-10-P-A-KF-S2
		25	159 863	DPZ-10-25-P-A-S2	162 007	DPZ-10-25-P-A-KF-S2
		40	159 864	DPZ-10-40-P-A-S2	162 008	DPZ-10-40-P-A-KF-S2
		50	159 865	DPZ-10-50-P-A-S2	162 009	DPZ-10-50-P-A-KF-S2
	16	10	159 867	DPZ-16-10-P-A-S2	162 033	DPZ-16-10-P-A-KF-S2
		25	159 868	DPZ-16-25-P-A-S2	162 034	DPZ-16-25-P-A-KF-S2
		40	159 869	DPZ-16-40-P-A-S2	162 035	DPZ-16-40-P-A-KF-S2
		50	159 870	DPZ-16-50-P-A-S2	162 036	DPZ-16-50-P-A-KF-S2
		80	159 871	DPZ-16-80-P-A-S2	162 037	DPZ-16-80-P-A-KF-S2
		100	159 872	DPZ-16-100-P-A-S2	162 038	DPZ-16-100-P-A-KF-S2

1) V obseg dobave so vključeni štirje centrirni zatiči oz. centrirne puše.



 Osnovni program izdelkov



# Valji z dvema batoma DPZ/DPZJ

FESTO

Podatkovni list



Podatki za naročanje – variante DPZ						
Tip	Ø bata [mm]	Gib [mm]	Drsna vodila GF		Kroglična vodila KF	
			Št. dela	Tip <sup>1)</sup>	Št. dela	Tip <sup>1)</sup>
<b>S2 – skožnja batnica</b>						
	20	10	159 874	DPZ-20-10-P-A-S2	162 068	DPZ-20-10-P-A-KF-S2
		25	159 875	DPZ-20-25-P-A-S2	162 069	DPZ-20-25-P-A-KF-S2
		40	159 876	DPZ-20-40-P-A-S2	162 070	DPZ-20-40-P-A-KF-S2
		50	159 877	DPZ-20-50-P-A-S2	162 071	DPZ-20-50-P-A-KF-S2
		80	159 878	DPZ-20-80-P-A-S2	162 072	DPZ-20-80-P-A-KF-S2
		100	159 879	DPZ-20-100-P-A-S2	162 073	DPZ-20-100-P-A-KF-S2
	25	10	159 881	DPZ-25-10-P-A-S2	162 103	DPZ-25-10-P-A-KF-S2
		25	159 882	DPZ-25-25-P-A-S2	162 104	DPZ-25-25-P-A-KF-S2
		40	159 883	DPZ-25-40-P-A-S2	162 105	DPZ-25-40-P-A-KF-S2
		50	159 884	DPZ-25-50-P-A-S2	162 106	DPZ-25-50-P-A-KF-S2
		80	159 885	DPZ-25-80-P-A-S2	162 107	DPZ-25-80-P-A-KF-S2
		100	159 886	DPZ-25-100-P-A-S2	162 108	DPZ-25-100-P-A-KF-S2
	32	10	159 891	DPZ-32-10-P-A-S2	162 138	DPZ-32-10-P-A-KF-S2
		25	159 892	DPZ-32-25-P-A-S2	162 139	DPZ-32-25-P-A-KF-S2
		40	159 893	DPZ-32-40-P-A-S2	162 140	DPZ-32-40-P-A-KF-S2
		50	159 894	DPZ-32-50-P-A-S2	162 141	DPZ-32-50-P-A-KF-S2
		80	159 895	DPZ-32-80-P-A-S2	162 142	DPZ-32-80-P-A-KF-S2
		100	159 896	DPZ-32-100-P-A-S2	162 143	DPZ-32-100-P-A-KF-S2
<b>S6 – toplotno obstojen do 150 °C</b>						
	10	10	159 826	DPZ-10-10-P-A-S6	-	-
		25	159 827	DPZ-10-25-P-A-S6	-	-
		40	159 828	DPZ-10-40-P-A-S6	-	-
		50	159 829	DPZ-10-50-P-A-S6	-	-
	16	10	159 830	DPZ-16-10-P-A-S6	-	-
		25	159 831	DPZ-16-25-P-A-S6	-	-
		40	159 832	DPZ-16-40-P-A-S6	-	-
		50	159 833	DPZ-16-50-P-A-S6	-	-
		80	159 834	DPZ-16-80-P-A-S6	-	-
		100	159 835	DPZ-16-100-P-A-S6	-	-
	20	10	159 836	DPZ-20-10-P-A-S6	-	-
		25	159 837	DPZ-20-25-P-A-S6	-	-
		40	159 838	DPZ-20-40-P-A-S6	-	-
		50	159 839	DPZ-20-50-P-A-S6	-	-
		80	159 840	DPZ-20-80-P-A-S6	-	-
		100	159 841	DPZ-20-100-P-A-S6	-	-
	25	10	159 842	DPZ-25-10-P-A-S6	-	-
		25	159 843	DPZ-25-25-P-A-S6	-	-
		40	159 844	DPZ-25-40-P-A-S6	-	-
		50	159 845	DPZ-25-50-P-A-S6	-	-
		80	159 846	DPZ-25-80-P-A-S6	-	-
100		159 847	DPZ-25-100-P-A-S6	-	-	

1) V obseg dobave so vključeni štirje centrini zatiči oz. centrinske puše.

# Valji z dvema batoma DPZ/DPZJ

Podatkovni list

FESTO


Podatki za naročanje – variante DPZ						
Tip	Ø bata [mm]	Gib [mm]	Drsna vodila GF		Kroglična vodila KF	
			Št. dela	Tip <sup>1)</sup>	Št. dela	Tip <sup>1)</sup>
S6 – toplotno obstojen do 150 °C						
	32	10	159 852	DPZ-32-10-P-A-S6	-	-
		25	159 853	DPZ-32-25-P-A-S6	-	-
		40	159 854	DPZ-32-40-P-A-S6	-	-
		50	159 855	DPZ-32-50-P-A-S6	-	-
		80	159 856	DPZ-32-80-P-A-S6	-	-
		100	159 857	DPZ-32-100-P-A-S6	-	-
S20 – skožnja votla batnica						
	10	10	159 901	DPZ-10-10-P-A-S20	162 011	DPZ-10-10-P-A-KF-S20
		25	159 902	DPZ-10-25-P-A-S20	162 012	DPZ-10-25-P-A-KF-S20
		40	159 903	DPZ-10-40-P-A-S20	162 013	DPZ-10-40-P-A-KF-S20
		50	159 904	DPZ-10-50-P-A-S20	162 014	DPZ-10-50-P-A-KF-S20
	16	10	159 906	DPZ-16-10-P-A-S20	162 040	DPZ-16-10-P-A-KF-S20
		25	159 907	DPZ-16-25-P-A-S20	162 041	DPZ-16-25-P-A-KF-S20
		40	159 908	DPZ-16-40-P-A-S20	162 042	DPZ-16-40-P-A-KF-S20
		50	159 909	DPZ-16-50-P-A-S20	162 043	DPZ-16-50-P-A-KF-S20
		80	159 910	DPZ-16-80-P-A-S20	162 044	DPZ-16-80-P-A-KF-S20
		100	159 911	DPZ-16-100-P-A-S20	162 045	DPZ-16-100-P-A-KF-S20
	20	10	159 913	DPZ-20-10-P-A-S20	162 075	DPZ-20-10-P-A-KF-S20
		25	159 914	DPZ-20-25-P-A-S20	162 076	DPZ-20-25-P-A-KF-S20
		40	159 915	DPZ-20-40-P-A-S20	162 077	DPZ-20-40-P-A-KF-S20
		50	159 916	DPZ-20-50-P-A-S20	162 078	DPZ-20-50-P-A-KF-S20
		80	159 917	DPZ-20-80-P-A-S20	162 079	DPZ-20-80-P-A-KF-S20
		100	159 918	DPZ-20-100-P-A-S20	162 080	DPZ-20-100-P-A-KF-S20
	25	10	159 920	DPZ-25-10-P-A-S20	162 110	DPZ-25-10-P-A-KF-S20
		25	159 921	DPZ-25-25-P-A-S20	162 111	DPZ-25-25-P-A-KF-S20
		40	159 922	DPZ-25-40-P-A-S20	162 112	DPZ-25-40-P-A-KF-S20
		50	159 923	DPZ-25-50-P-A-S20	162 113	DPZ-25-50-P-A-KF-S20
80		159 924	DPZ-25-80-P-A-S20	162 114	DPZ-25-80-P-A-KF-S20	
100		159 925	DPZ-25-100-P-A-S20	162 115	DPZ-25-100-P-A-KF-S20	
32	10	159 930	DPZ-32-10-P-A-S20	162 145	DPZ-32-10-P-A-KF-S20	
	25	159 931	DPZ-32-25-P-A-S20	162 146	DPZ-32-25-P-A-KF-S20	
	40	159 932	DPZ-32-40-P-A-S20	162 147	DPZ-32-40-P-A-KF-S20	
	50	159 933	DPZ-32-50-P-A-S20	162 148	DPZ-32-50-P-A-KF-S20	
	80	159 934	DPZ-32-80-P-A-S20	162 149	DPZ-32-80-P-A-KF-S20	
	100	159 935	DPZ-32-100-P-A-S20	162 150	DPZ-32-100-P-A-KF-S20	

1) V obseg dobave so vključeni štirje centrirni zatiči oz. centrirne puše.

# Valji z dvema batoma DPZ/DPZJ

FESTO

Podatkovni list

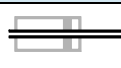
Podatki za naročanje – varianta DPZJ						
Tip	Ø bata [mm]	Gib [mm]	Drsna vodila GF		Kroglična vodila KF	
			Št. dela	Tip <sup>1)</sup>	Št. dela	Tip <sup>1)</sup>
	10	10	159 940	DPZJ-10-10-P-A-S2	162 016	DPZJ-10-10-P-A-KF-S2
		25	159 941	DPZJ-10-25-P-A-S2	162 017	DPZJ-10-25-P-A-KF-S2
		40	159 942	DPZJ-10-40-P-A-S2	162 018	DPZJ-10-40-P-A-KF-S2
		50	159 943	DPZJ-10-50-P-A-S2	162 019	DPZJ-10-50-P-A-KF-S2
	16	10	159 945	DPZJ-16-10-P-A-S2	162 047	DPZJ-16-10-P-A-KF-S2
		25	159 946	DPZJ-16-25-P-A-S2	162 048	DPZJ-16-25-P-A-KF-S2
		40	159 947	DPZJ-16-40-P-A-S2	162 049	DPZJ-16-40-P-A-KF-S2
		50	159 948	DPZJ-16-50-P-A-S2	162 050	DPZJ-16-50-P-A-KF-S2
		80	159 949	DPZJ-16-80-P-A-S2	162 051	DPZJ-16-80-P-A-KF-S2
		100	159 950	DPZJ-16-100-P-A-S2	162 052	DPZJ-16-100-P-A-KF-S2
	20	10	159 952	DPZJ-20-10-P-A-S2	162 082	DPZJ-20-10-P-A-KF-S2
		25	159 953	DPZJ-20-25-P-A-S2	162 083	DPZJ-20-25-P-A-KF-S2
		40	159 954	DPZJ-20-40-P-A-S2	162 084	DPZJ-20-40-P-A-KF-S2
		50	159 955	DPZJ-20-50-P-A-S2	162 085	DPZJ-20-50-P-A-KF-S2
		80	159 956	DPZJ-20-80-P-A-S2	162 086	DPZJ-20-80-P-A-KF-S2
		100	159 957	DPZJ-20-100-P-A-S2	162 087	DPZJ-20-100-P-A-KF-S2
	25	10	159 959	DPZJ-25-10-P-A-S2	162 117	DPZJ-25-10-P-A-KF-S2
		25	159 960	DPZJ-25-25-P-A-S2	162 118	DPZJ-25-25-P-A-KF-S2
		40	159 961	DPZJ-25-40-P-A-S2	162 119	DPZJ-25-40-P-A-KF-S2
		50	159 962	DPZJ-25-50-P-A-S2	162 120	DPZJ-25-50-P-A-KF-S2
80		159 963	DPZJ-25-80-P-A-S2	162 121	DPZJ-25-80-P-A-KF-S2	
100		159 964	DPZJ-25-100-P-A-S2	162 122	DPZJ-25-100-P-A-KF-S2	
32	10	159 969	DPZJ-32-10-P-A-S2	162 152	DPZJ-32-10-P-A-KF-S2	
	25	159 970	DPZJ-32-25-P-A-S2	162 153	DPZJ-32-25-P-A-KF-S2	
	40	159 971	DPZJ-32-40-P-A-S2	162 154	DPZJ-32-40-P-A-KF-S2	
	50	159 972	DPZJ-32-50-P-A-S2	162 155	DPZJ-32-50-P-A-KF-S2	
	80	159 973	DPZJ-32-80-P-A-S2	162 156	DPZJ-32-80-P-A-KF-S2	
	100	159 974	DPZJ-32-100-P-A-S2	162 157	DPZJ-32-100-P-A-KF-S2	

1) V obseg dobave so vključeni štirje centrirni zatiči oz. centrirne puše.

# Valji z dvema batoma DPZ/DPZJ

FESTO

Podatkovni list

Podatki za naročanje – varianta DPZJ						
Tip	Ø bata [mm]	Gib [mm]	Drsna vodila GF		Kroglična vodila KF	
			Št. dela	Tip <sup>1)</sup>	Št. dela	Tip <sup>1)</sup>
<b>S20 – skožnja votla batnica</b>						
	10	10	159 979	DPZJ-10-10-P-A-S20	162 021	DPZJ-10-10-P-A-KF-S20
		25	159 980	DPZJ-10-25-P-A-S20	162 022	DPZJ-10-25-P-A-KF-S20
		40	159 981	DPZJ-10-40-P-A-S20	162 023	DPZJ-10-40-P-A-KF-S20
		50	159 982	DPZJ-10-50-P-A-S20	162 024	DPZJ-10-50-P-A-KF-S20
	16	10	159 984	DPZJ-16-10-P-A-S20	162 054	DPZJ-16-10-P-A-KF-S20
		25	159 985	DPZJ-16-25-P-A-S20	162 055	DPZJ-16-25-P-A-KF-S20
		40	159 986	DPZJ-16-40-P-A-S20	162 056	DPZJ-16-40-P-A-KF-S20
		50	159 987	DPZJ-16-50-P-A-S20	162 057	DPZJ-16-50-P-A-KF-S20
		80	159 988	DPZJ-16-80-P-A-S20	162 058	DPZJ-16-80-P-A-KF-S20
		100	159 989	DPZJ-16-100-P-A-S20	162 059	DPZJ-16-100-P-A-KF-S20
	20	10	159 991	DPZJ-20-10-P-A-S20	162 089	DPZJ-20-10-P-A-KF-S20
		25	159 992	DPZJ-20-25-P-A-S20	162 090	DPZJ-20-25-P-A-KF-S20
		40	159 993	DPZJ-20-40-P-A-S20	162 091	DPZJ-20-40-P-A-KF-S20
		50	159 994	DPZJ-20-50-P-A-S20	162 092	DPZJ-20-50-P-A-KF-S20
		80	159 995	DPZJ-20-80-P-A-S20	162 093	DPZJ-20-80-P-A-KF-S20
		100	159 996	DPZJ-20-100-P-A-S20	162 094	DPZJ-20-100-P-A-KF-S20
25	10	159 998	DPZJ-25-10-P-A-S20	162 124	DPZJ-25-10-P-A-KF-S20	
	25	159 999	DPZJ-25-25-P-A-S20	162 125	DPZJ-25-25-P-A-KF-S20	
	40	160 000	DPZJ-25-40-P-A-S20	162 126	DPZJ-25-40-P-A-KF-S20	
	50	160 001	DPZJ-25-50-P-A-S20	162 127	DPZJ-25-50-P-A-KF-S20	
	80	160 002	DPZJ-25-80-P-A-S20	162 128	DPZJ-25-80-P-A-KF-S20	
	100	160 003	DPZJ-25-100-P-A-S20	162 129	DPZJ-25-100-P-A-KF-S20	
	32	10	160 008	DPZJ-32-10-P-A-S20	162 159	DPZJ-32-10-P-A-KF-S20
25		160 009	DPZJ-32-25-P-A-S20	162 160	DPZJ-32-25-P-A-KF-S20	
40		160 010	DPZJ-32-40-P-A-S20	162 161	DPZJ-32-40-P-A-KF-S20	
50		160 011	DPZJ-32-50-P-A-S20	162 162	DPZJ-32-50-P-A-KF-S20	
80		160 012	DPZJ-32-80-P-A-S20	162 163	DPZJ-32-80-P-A-KF-S20	
100		160 013	DPZJ-32-100-P-A-S20	162 164	DPZJ-32-100-P-A-KF-S20	

1) V obseg dobave so vključeni štirije centrinni zatiči oz. centrirne puše.

# Valji z dvema batoma DPZ/DPZJ

Pribor

FESTO

Podatki za naročanje – približevalna stikala za utor 8, magnetorezistivna							Podatkovni listi → 1 / 10.2-13		
Montaža	Izhod	Električni priključek			Dolžina kabla [m]	Št. dela	Tip		
		Kabel	Vtič M8	vtič M12					
<b>Zapirnik</b>									
	uporaben	PNP	3-žilni	-	-	2,5	525 898	SMT-8F-PS-24V-K2,5-OE	
							525 909	SMT-8F-NS-24V-K2,5-OE	
		-	2-žilni	-	-	2,5	525 908	SMT-8F-ZS-24V-K2,5-OE	
							525 899	SMT-8F-PS-24V-K0,3-M8D	
		PNP	-	3-polni	-	0,3	525 910	SMT-8F-NS-24V-K0,3-M8D	
							525 900	SMT-8F-PS-24V-K0,3-M12	
	vložljiv, poravnan s profilom valja	PNP	3-žilni	-	-	2,5	175 436	SMT-8-PS-K-LED-24-B	
							175 484	SMT-8-PS-S-LED-24-B	

Podatki za naročanje – približevalna stikala za utor 8, magnetno Reed							Podatkovni listi → 1 / 10.2-19		
Montaža	Električni priključek	Dolžina kabla [m]	Št. dela	Tip					
					Kabel	Vtič M8			
<b>Zapirnik</b>									
	uporaben	3-žilni	-	-	2,5	525 895	SME-8F-DS-24V-K2,5-OE		
						525 897	SME-8F-DS-24V-K5,0-OE		
		2-žilni	-	-	2,5	525 907	SME-8F-ZS-24V-K2,5-OE		
						525 896	SME-8F-DS-24V-K0,3-M8D		
	vložljiv, poravnan s profilom valja	3-žilni	-	-	2,5	150 855	SME-8-K-LED-24		
						150 857	SME-8-S-LED-24		

Podatki za naročanje – vtičnice							Podatkovni listi → 1 / 10.2-110		
Montaža	Izhod	Priključek		Dolžina kabla [m]	Št. dela	Tip			
		PNP	NPN						
<b>Ravna vtičnica</b>									
	Matica M8	■	■	3-polni	2,5	159 420	SIM-M8-3GD-2,5-PU		
					5	159 421	SIM-M8-3GD-5-PU		
	Matica M12	■	■	3-polni	2,5	159 428	SIM-M12-3GD-2,5-PU		
					5	159 429	SIM-M12-3GD-5-PU		
<b>Vtičnica, zveržena</b>									
	Matica M8	■	■	3-polni	2,5	159 422	SIM-M8-3WD-2,5-PU		
					5	159 423	SIM-M8-3WD-5-PU		
	Matica M12	■	■	3-polni	2,5	159 430	SIM-M12-3WD-2,5-PU		
					5	159 431	SIM-M12-3WD-5-PU		

Podatki za naročanje – Pokrov utora za utor 8				
Montaža	Dolžina [m]	Št. dela	Tip	
	uporaben	2x 0,5	151 680	ABP-5-S



Osnovni program izdelkov

# Valji z dvema batoma DPZ/DPZJ

Podatkovni list

**FESTO**


Podatki za naročanje – povratno-dušilni ventili			Podatkovni listi → Zvezek 2		
	Priključek		Material	Št. dela	Tip
	Navoj	za zunanji Ø cevi			
	M5	3	kovinska izvedba	193 137	GRLA-M5-QS-3-D
		4		193 138	GRLA-M5-QS-4-D
		6		193 139	GRLA-M5-QS-6-D
	G1/8	3		193 142	GRLA-1/8-QS-3-D
		4		193 143	GRLA-1/8-QS-4-D
		6		193 144	GRLA-1/8-QS-6-D
		8		193 145	GRLA-1/8-QS-8-D

Podatki za naročanje – pribor			Podatkovni listi → 1 / 10.1-18		
	za Ø [mm]	Material	Št. dela	Tip	PE <sup>1)</sup>
Centrirni zatič ZBS			Podatkovni listi → 1 / 10.1-18		
	10, 16	nerjavno jeklo Brez bakra, PTFE in silikonov	150 928	ZBS-5	10
Centrirna puša ZBH			Podatkovni listi → 1 / 10.1-18		
	20, 25, 30	nerjavno jeklo Brez bakra, PTFE in silikonov	150 927	ZBH-9	10

1) Pakirna enota v kosih

Pogoni z linearnimi vodili  
Dvojni bat

6.3

 Osnovni program izdelkov