

Priključki za končna stikala DAPZ

Ključ tipov

FESTO

Aktivatorji
Zasučni pogoni

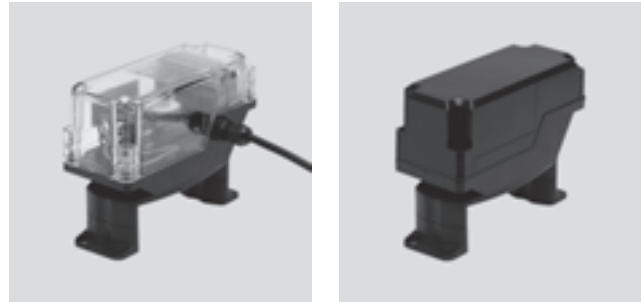
1.2

		DAPZ	SB	M	250AC	EXS	RO
Tip							
DAPZ	Dodatek za končna stikala						
Specifikacija							
SB	Sensorbox						
Princip merjenja							
I	induktivno						
M	električni, micro stikalo						
Delovna napetost							
25DC	25 V DC						
30DC	30 V DC						
36DC	36 V DC						
250AC	250 V AC						
Izvedba							
EX	eksplozijsko zaščitena						
D	Displej						
S	oglata oblika						
R	okrogla oblika						
A	AS-Interface-priključek						
M	Vtič magneta						
Variante							
RO	Višina noge fiksna						
AR	Višina noge nastavljiva						

Priljučki za končna stikala DAPZ, oglata oblika

Podatkovni list

- Vmesnik k pogonu po Namur VDI/ VDE 3845
- Enostavna in hitra montaža ter priključitev
- Integrirano aktiviranje magnetnih ventilov
- DAPZ-SB-I-... z AS-Interface vmesnikom



Splošni tehnični podatki			
Način zaznavanja	mehanski		brezdotično
Variante	Osnovni tip	eksplozijsko zaščiten	Osnovni tip
Princip merjenja	električni	električni	induktivno
Območje delovne napetosti	[V AC]	0 ... 250	–
	[V DC]	–	10 ... 30
Maks. vklopna moč	16 A, 250 V AC	16 A, 250 V AC	–
Funkcija vklopnega elementa	preklopnik	preklopnik	Odpirnik
Električni priključek	M20x1,5	M20x1,5	AS-Interface vtič ploščatega kabla
Displej	da	ne	da
Temperaturno območje	[°C]	–25 ... +85	–25 ... +85
Vrsta zaščite	Ohišje IP65	Ohišje IP65	Ohišje IP65
ATEX-oznaka	–	II 2 G EEx ed IIC T6	–
CE-oznaka	da	da	da
Odpornost proti koroziji KBK ¹⁾	2	2	2

1) Razred odpornosti proti koroziji 2 po Festo standardu 940 070
 Deli z zmerno korozijsko obremenitvijo. Vidni deli na zunanji strani s prednostno dekorativno nalogo površine, ki so v neposrednem stiku z običajno industrijsko atmosfero oz. mediji, kot so npr. mazalno-hladilna sredstva.

Materiali			
Način zaznavanja	mehanski		brezdotično
Variante	Osnovni tip	eksplozijsko zaščiten	Osnovni tip
Podnožje ohišja	Poliamid, črn	Poliamid, črn	Poliamid, črn
Pokrov ohišja	Polikarbonat, transparenten	Poliamid, črn	Polikarbonat, transparenten
Tesnilo	Silikon, etilen-propilenkavčuk ali nitrilkavčuk	Etilen-propilenkavčuk	Silikon, etilen-propilenkavčuk ali nitrilkavčuk

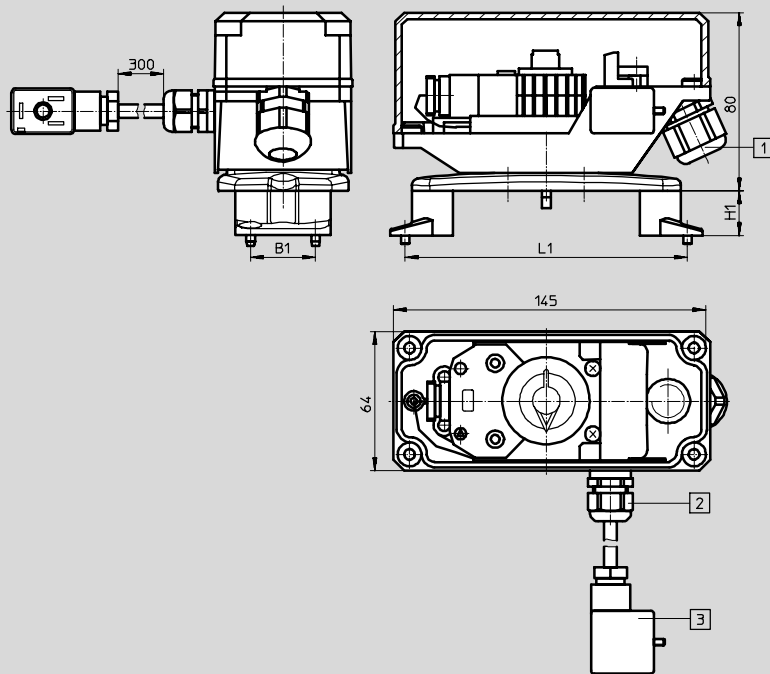
Priključki za končna stikala DAPZ, oglata oblika

Podatkovni list

FESTO

Dimenzije

Prenos CAD-datotek → www.festo.com/de/engineering



- 1 Priključek za AS-Interface ploščat kabel
- 2 Priritje za kabel M12x1,5
- 3 Vtič magneta

	B1	L1	H1
Montaža nog navznoter			
Noga 20	30	80	20
Noga 30	30	80	30
Noga 50 (pribor naročiti posebej)	30	80	50
Montaža nog navzven			
Noga 20	30	130	20
Noga 30	30	130	30
Noga 50 (pribor naročiti posebej)	30	130	50
Montaža z adapterjem (pribor naročiti posebej)			
			→ 7 / 1.2-59
DAPZ-SBZ-K0-RO	25	50	20
DAPZ-SBZ-K3-RO	30	150	30

Podatki za naročanje					
Način zaznavanja	Variante	Princip merjenja	Delovna napetost	Št. dela	Tip
mehanski	Osnovni tip	električni	250 V AC	534 468	DAPZ-SB-M-250AC-DSM-RO
mehanski	eksplozijsko zaščitena	električni	250 V AC	534 470	DAPZ-SB-M-250AC-EXS-RO
brezdotično	Osnovni tip	induktivno	30 V DC	534 473	DAPZ-SB-I-30DC-DSAM-RO

Priljučki za končna stikala DAPZ, okrogla oblika, varianta RO

FESTO

Podatkovni list

- Vmesnik k pogonu po Namur VDI/ VDE 3845
- Enostavna in hitra montaža ter priključitev
- Integrirano aktiviranje magnetnih ventilov



Splošni tehnični podatki			
Način zaznavanja	mehanski		brezdottično
Variante	Osnovni tip, s funkcijo preklopnika	Osnovni tip, s funkcijo zapirnika	Osnovni tip, s funkcijo odpirnika
Princip merjenja	električni	induktivno	induktivno
Območje delovne napetosti	[V AC]	0 ... 250	–
	[V DC]	–	10 ... 30
Maks. vklopna moč	16 A, 250 V AC	–	–
Funkcija vklopnega elementa	preklopnik	Zapirnik PNP	Odpirnik, Namur
Električni priključek	M20x1,5	M20x1,5	M20x1,5
Displej	da	da	ne
Temperaturno območje	[°C]	–25 ... +100	–25 ... +70
Vrsta zaščite	Ohišje IP65	Ohišje IP65	Ohišje IP65
CE-oznaka	da	da	da
Odpornost proti koroziji KBK ¹⁾	2	2	2

- 1) Razred odpornosti proti koroziji 2 po Festo standardu 940 070
 Deli z zmerno korozijsko obremenitvijo. Vidni deli na zunanji strani s prednostno dekorativno nalogo površine, ki so v neposrednem stiku z običajno industrijsko atmosfero oz. mediji, kot so npr. mazalno-hladilna sredstva.

Materiali			
Način zaznavanja	mehanski		brezdottično
Variante	Osnovni tip, s funkcijo preklopnika	Osnovni tip, s funkcijo zapirnika	Osnovni tip, s funkcijo odpirnika
Podnožje ohišja	Poliamid, črn	Poliamid, črn	Poliamid, črn
Pokrov ohišja	Polikarbonat, transparenten	Polikarbonat, transparenten	Poliamid, črn
Tesnilo	Silikon, etilen-propilenkavčuk ali nitrilkavčuk	Silikon, etilen-propilenkavčuk ali nitrilkavčuk	Silikon, etilen-propilenkavčuk ali nitrilkavčuk

Aktivatorji
Zasučni pogoni

1.2

Priključki za končna stikala DAPZ, okrogla oblika, varianta RO

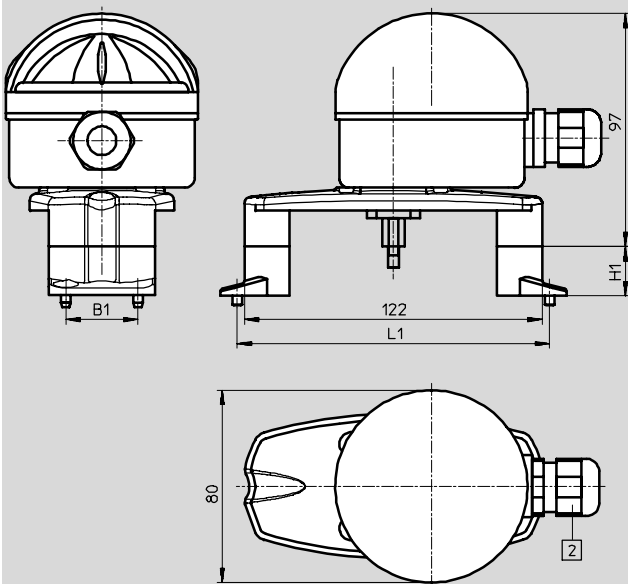
Podatkovni list

FESTO

Dimenzije

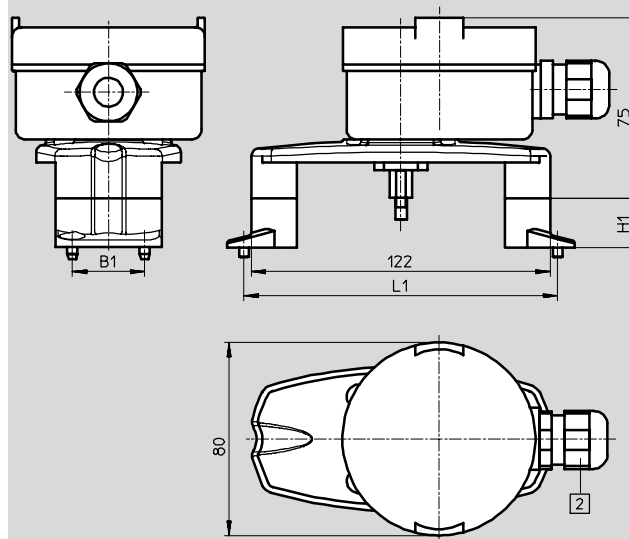
Prenos CAD-datotek → www.festo.com/de/engineering

Osnovni tip, s funkcijo preklopnika/zapirnika



2 Prvitje za kabel M20x1,5

Osnovni tip, s funkcijo odpirnika



2 Prvitje za kabel M20x1,5

	B1	L1	H1
Montaža nog navznoter			
Noga 20	30	80	20
Noga 30	30	80	30
Noga 50 (pribor naročiti posebej)	30	80	50
Montaža nog navzven			
Noga 20	30	130	20
Noga 30	30	130	30
Noga 50 (pribor naročiti posebej)	30	130	50
Montaža z adapterjem (pribor naročiti posebej)			
DAPZ-SBZ-K0-RO	25	50	20
DAPZ-SBZ-K3-RO	30	150	30

→ 7 / 1.2-59

Podatki za naročanje

Način zaznavanja	Variante	Princip merjenja	Delovna napetost	Št. dela	Tip
mehanski	Osnovni tip, preklopnik	električni	250 V AC	534 469	DAPZ-SB-M-250AC-DR-RO
brezdotično	Osnovni tip, zapirnik	induktivno	30 V DC	534 471	DAPZ-SB-I-30DC-DR-RO
brezdotično	Osnovni tip, odpirnik	induktivno	25 V DC	534 472	DAPZ-SB-I-25DC-R-RO

Priključki za končna stikala DAPZ, okrogla oblika, varianta AR

FESTO

Podatkovni list

- Vmesnik k pogonu po Namur VDI/ VDE 3845
- Enostavna in hitra montaža ter priključitev
- Integrirano aktiviranje magnetnih ventilov



Splošni tehnični podatki			
Način zaznavanja	mehanski		brezdottično
Variante	Osnovni tip	Osnovni tip	eksplozijsko zaščitena
Princip merjenja	električni	induktivno	induktivno
Območje delovne napetosti	[V AC] 4 ... 250	–	–
	[V DC] –	10 ... 36	8 ... 30
Območje toka	1 mA ... 5 A	–	–
Funkcija vklopnega elementa	preklopnik	Zapirnik PNP	Zapirnik, Namur
Električni priključek	M20x1,5	M20x1,5	M20x1,5
Displej	da	da	da
Temperaturno območje [°C]	–20 ... +70	–20 ... +70	–20 ... +70
Vrsta zaščite	Ohišje IP67	Ohišje IP67	Ohišje IP67
Odpornost proti kratkemu stiku	–	pulzna	–
ATEX-oznaka	–	–	II 2 G EEx ib IIC T6
CE-oznaka	da	da	da
Odpornost proti koroziji KBK ¹⁾	2	2	2

1) Razred odpornosti proti koroziji 2 po Festo standardu 940 070

Deli z zmerno korozijsko obremenitvijo. Vidni deli na zunanji strani s prednostno dekorativno nalogo površine, ki so v neposrednem stiku z običajno industrijsko atmosfero oz. mediji, kot so npr. mazalno-hladilna sredstva.

Materiali			
Način zaznavanja	mehanski		brezdottično
Variante	Osnovni tip	Osnovni tip	eksplozijsko zaščitena
Podnožje ohišja	akrilbutadienstirol	akrilbutadienstirol	akrilbutadienstirol
Pokrov ohišja	Polikarbonat, transparenten	Polikarbonat, transparenten	Polikarbonat, transparenten
Tesnilo	nitrilkavčuk	nitrilkavčuk	nitrilkavčuk

Aktivatorji
Zasučni pogoni

1.2

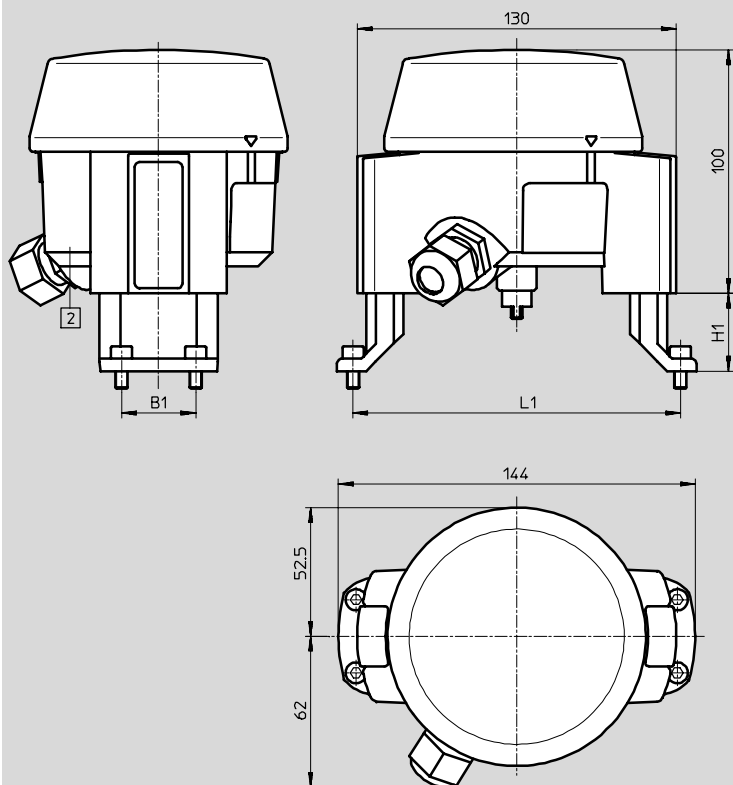
Priključki za končna stikala DAPZ, okrogla oblika, varianta AR

FESTO

Podatkovni list

Dimenzije

Prenos CAD-datotek → www.festo.com/de/engineering



2 Priljubljen za kabel M20x1,5

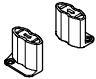

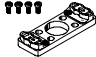

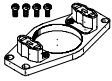


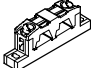
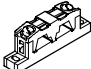
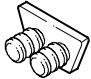

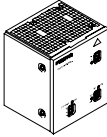
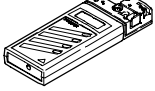
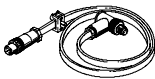
	B1	L1	H1
Montaža nog navznoter			
Nastavljiva višina noge	30	80	20, 30, 50
Montaža nog navzven			
Nastavljiva višina noge	30	130	20, 30, 50

Podatki za naročanje					
Način zaznavanja	Variante	Princip merjenja	Delovna napetost	Št. dela	Tip
mehanski	Osnovni tip	električni	250 V AC	534 474	DAPZ-SB-M-250AC-DR-AR
brezdotično	Osnovni tip	induktivno	36 V DC	534 475	DAPZ-SB-I-36DC-DR-AR
brezdotično	eksplozijsko zaščitena	induktivno	25 V DC	534 476	DAPZ-SB-I-25DC-EXDR-AR

Priključki za končna stikala DAPZ

Pribor

FESTO

Podatki za naročanje			
	Kratek opis	Št. dela	Tip
Noga			
	Sklop za priključke za končna stikala DAPZ-...-RO Višina gredi 50 mm, razporeditev lukenj 130 x 30 mm	534 477	DAPZ-SBZ-F50-RO  Novo
Adapter za montažo s kotnikom			
	Sklop za priključke za končna stikala DAPZ-...-RO na zasučnem pogonu DRD/DRE velikost 1 in 2 Podnožni priključek L50 x B25 x H20 mm	534 478	DAPZ-SBZ-K0-RO  Novo
	Sklop za priključke za končna stikala DAPZ-...-RO na zasučnem pogonu DRD/DRE velikost 375 ... 880 Podnožni priključek L150 x B30 x H30 mm	534 479	DAPZ-SBZ-K3-RO  Novo
Bus-priključek			
	Ploščat kabel za AS-Interface komponente, rumen, 100 m	18 940	KASI-1,5-Y-100
	Kabelski razdelilnik za ploščat kabel, kabel vrtljiv	18 786	ASI-KVT-FK
	Kabelski razdelilnik za ploščat kabel, kabel simetričen	18 797	ASI-KVT-FK-S
	Kabelska kapa za ploščat kabel (dobavljeno 50 kosov)	18 787	ASI-KK-FK
	Kabelski nastavek (dobavljeno 20 kosov)	165 593	ASI-KT-FK
Drugo			
	Kombi omrežni del za AS-Interface	191 082	ASI-CNT-115/230-VAC-B
	Adresirna naprava za udeležence AS-Interface	18 959	ASI-PRG-ADR
	Naslavljalni kabel za naslavljalno napravo	18 960	KASI-ADR

Aktivatorji
Zasučni pogoni

1.2