

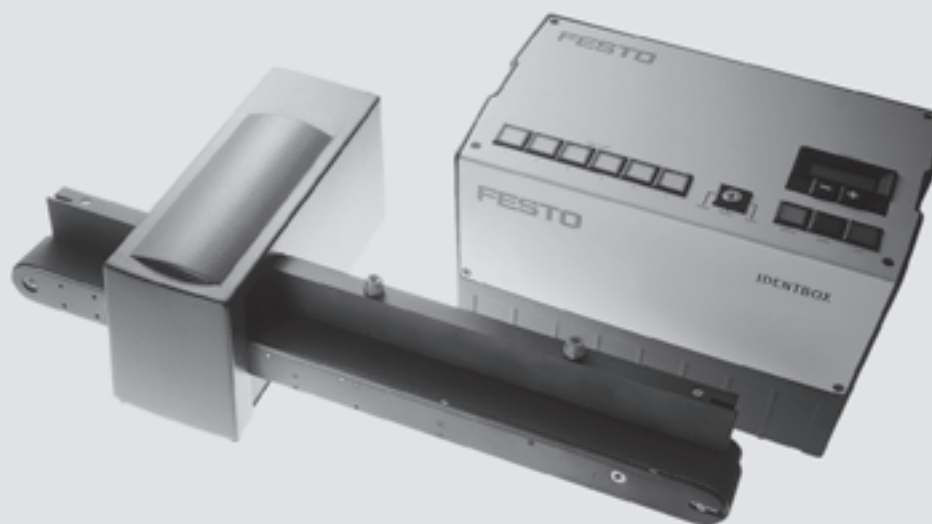


- Za industrijo primerna izvedba
- Enostavno upravljanje
- Robustna gradnja in visoka funkcionalnost
- Visoka zanesljivost in zmogljivost preverjanja

## Checkbox CHB

Značilnosti

FESTO



### Za industrijo primerna izvedba

- Kompaktna, integrirana gradnja, varnost pred tujo svetlobo in ponovnimi nastavitvami, razred zaščite IP54
- Prilagodljiva vgradnja zaradi modularnega sistema

### Enostavno upravljanje

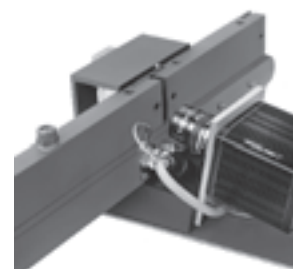
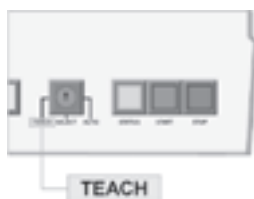
- Samostojno učenje novih delov v sekundah, programiranje ni potrebno
- Robusten postopek razpoznavanja, ki temelji na značilnostih delov
- Shranjevanje do 48 različnih preskušancev

### Robustna gradnja in visoka funkcionalnost

- Visoka zmogljivost dovajanja zaradi različnih hitrosti traku (standardno: 300 mm/s)
- Sistem brez potrebnega vzdrževanja
- Robustna pnevmatika: integrirani ventili in dušilke
- Dolga življenjska doba zaradi DC servomotorja brez četek

### Visoka zanesljivost in zmogljivost preverjanja

- Enostavna, robustna optika s kakovostno linijsko kamero, primerno za industrijo, in svetlobno letvijo LED
- Neobčutljivost na motečo svetlobo zaradi razpoznavanja konture v postopku presvetljevanja
- Visoka ločljivost: 0,02 mm ali 0,1 mm



## Checkbox CHB

Značilnosti

### Družina Checkbox CHB

Checkbox je sistem za optično preverjanje položaja in kakovosti majhnih delov. Sestavljen je iz optične enote, npr. transportne naprave z integrirano kamero in krmilno enoto.

Kontrolirani dovajani del se pomika po dovajalnem traku mimo kamere.

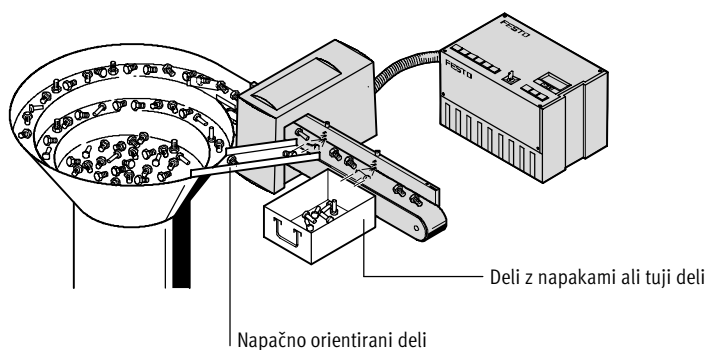
Krmilje analizira konturo preizkušanca in odloča med dobrimi deli, napačno orientiranimi in deli z napakami ali tujimi deli.

Vse naprave Checkbox se naučijo različnih delov samostojno s funkcijo Teach-In brez potrebe po programi-

ranju. Njihovo upravljanje je enostavno, tako da zadostuje pri menjavi delov le pritisk na gumb, in že je dovajalna naprava predelana.

Checkbox se uporablja povsod tam, kjer se dovajajo v montažne ali obde-

lovalne enote majhni deli. Pri tem zadenejo mehanski vodilni deli posebno pri delih z zapleteno geometrijo in visokimi časi takta na svoje meje. Tu pa je zaželen inteligentna optika: Družina Checkbox.



### Identbox CHB-IB



Identbox je osnovna naprava družine Checkbox in služi za ločevanje dobrih delov, napačno orientiranih delov in slabih delov.

### Countbox CHB-CB



V Countbox-u so združene lastnosti Identbox in funkcija štetja dobrih delov s predizbrano želeno količino.

### Sortbox CHB-SB



Sortbox integrira funkcije Identbox-a in Countbox-a v eni napravi in nudi istočasno transportiranje, sortiranje in komisioniranje več različnih delov.

## Checkbox CHB

Značilnosti

**FESTO**

### Kateri deli so primerni?



### Tu je majhen izbor raznolikosti delov:

- |                  |                         |                      |
|------------------|-------------------------|----------------------|
| ■ Osi            | ■ Steklene ampule       | ■ Vklonni kontakti   |
| ■ Okovje         | ■ Leseni mozniki        | ■ Vijaki             |
| ■ Svedri         | ■ Puše                  | ■ Samozaporne matice |
| ■ Vrtalne konice | ■ Keramična tesnila     | ■ Ohišja senzorjev   |
| ■ Sorniki        | ■ Verižne sponke        | ■ Varovalke          |
| ■ Ščetke         | ■ Gumbi                 | ■ Igralne kocke      |
| ■ Struženi deli  | ■ Drobnji deli          | ■ Deli brizgalk      |
| ■ Vložki         | ■ Tulci za šminke       | ■ Štancani deli      |
| ■ Vložki         | ■ Lestenčne sponke      | ■ Vtični priključki  |
| ■ Okovi          | ■ Matice                | ■ Pokrovi peres      |
| ■ Vzmeti         | ■ Igle                  | ■ Tablete            |
| ■ Vzmetni obroči | ■ O-obroči              | ■ Podložke           |
| ■ Zamaški        | ■ Ohišja iz umetne mase | ■ Gredi              |
| ■ Obešala zaves  | ■ Elementi zadrg        | ■ Deli zobnih ščetk  |
| ■ Navojni zatiči |                         |                      |

### V katerih industrijskih panogah se uporablja družina Checkbox?

- |                                    |                               |
|------------------------------------|-------------------------------|
| ■ Kovinsko predelovalna industrija | ■ Kozmetična industrija       |
| ■ Elektrotehnična industrija       | ■ Industrija nakita           |
| ■ Lesno predelovalna industrija    | ■ Tekstilna industrija        |
| ■ Galvanska industrija             | ■ Industrija montažne tehnike |
| ■ Industrija brizganja             | ■ Prehrabena industrija       |
| ■ Embalažna industrija             | ■ Industrija fine mehanike    |
| ■ Farmaceutvska industrija         |                               |

## Checkbox CHB

Značilnosti

### Razpoznavanje kontur pri postopku presvetljevanja

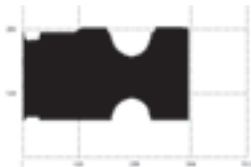


#### Kaj vidi kamera?

Preskušanec  
Puša iz medenine



Slika kamere  
Puša iz medenine



Preskušanec  
Surovec viličaste glave



Slika kamere  
Surovec viličaste glave



Preskušanec  
Vzmet ventila



Slika kamere  
Vzmet ventila



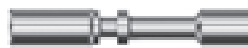
Preskušanec  
Verižna sponka



Slika kamere  
Verižna sponka



Preskušanec  
Vtični priključki



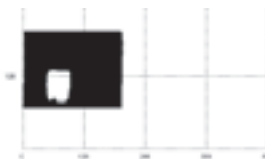
Slika kamere  
Vtični priključki



Preskušanec  
Vložek lestenčne sponke



Slika kamere  
Vložek lestenčne sponke



## Checkbox CHB

Pregled dobave in periferije

**FESTO**

### Raznolikost kombinacij

Identbox CHB-IB

Countbox CHB-CB

Sortbox CHB-SB



Podatkovni listi → 5 / 4.2-10



Podatkovni listi → 5 / 4.2-10

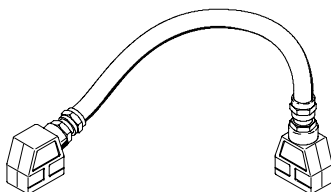


Podatkovni listi → 5 / 4.2-10

### Povezovalni kabel

Krmilna enota/transportna enota

Dolžine kabla: 2 m  
3 m  
5 m



### Transportna enota

z izpihovalnimi položaji in transportnim trakom

Ø dela 0,5 ... 10 mm  
Dolžina dela: od 3 mm



Ø dela 3 ... 30 mm  
Dolžina dela: od 3 mm



Ø dela 3 ... 80 mm  
Dolžina dela: od 5 mm



### Tunelska varianta

brez izpihovalnih položajev in transportnim trakom

Ø dela 3 ... 30 mm  
Dolžina dela: od 3 mm



Ø dela 3 ... 80 mm  
Dolžina dela: od 5 mm



### OEM varianta

brez izpihovalnih položajev, transportnega traku in ohišja

Ø dela 3 ... 30 mm  
3 ... 80 mm  
Dolžina dela: od 3 mm



## Checkbox CHB

Pomoč za izbiro

Lastnosti izdelka	Identibox CHB-IB	Countbox CHB-CB	Sortbox CHB-SB
<b>Karakteristike</b>			
Osnovna naprava s polno preskuševalno funkcionalnostjo	■	■	■
Možnost priučjenja do 48 delov	■	■	■
Tri transportne poti: – Dobri deli › k montažni napravi – Napačno orientirani deli › nazaj v dodajalno posodo – Napačni ali tuji deli › v posodo za izmet	■	■	■
Avtomatično krmiljenje dodajalne posode	■	■	■
Nadziranje zastojev	■	■	■
Samodiagnoza	■	■	■
Daljinsko upravljanje	■	■	■
Integrirana funkcija štetja: – 1 ... 10 milijonov delov je mogoče predizbrati – Pri dosegu zelene količine › signal na naslednjem stroju – Po potrdilu › start naslednjega cikla – Zaporedno štetje za nadzor proizvodnje		■	■
Istočasen transport različnih komponent in sortiranje v različne poti			■
Komisioniranje več delov			■
<b>Primeri za področja uporabe</b>			
Položajno orientirano dovajanje z visokimi stopnjami takta	■	■	■
Strojno sortiranje napačnih in tujih delov	■	■	■
Preverjanje struženih in frezanih delov na kakovost: odrezki, srhi	■	■	■
Izmetavanje koncev za paličnimi stružnimi avtomati	■	■	■
Transportiranje definiranih količin za pakirne in komisionirne linije		■	■
Pripravljanje kompletov majhnih delov na montažnih paletah		■	■
Proženje vzdrževalnih ciklov		■	■
Zalaganje več linij iz ene dodajalne posode (prihranek prostora)			■
Pakirni otok: popolnoma avtomatično krmiljenje in nadzor postopkov komisioniranja z več komponentami z različnim številom kosov			■
Sortiranje mešanice delov (npr. po galvanski zaščiti ali poliranju/brušenju)			■

## Checkbox CHB

Primeri uporabe

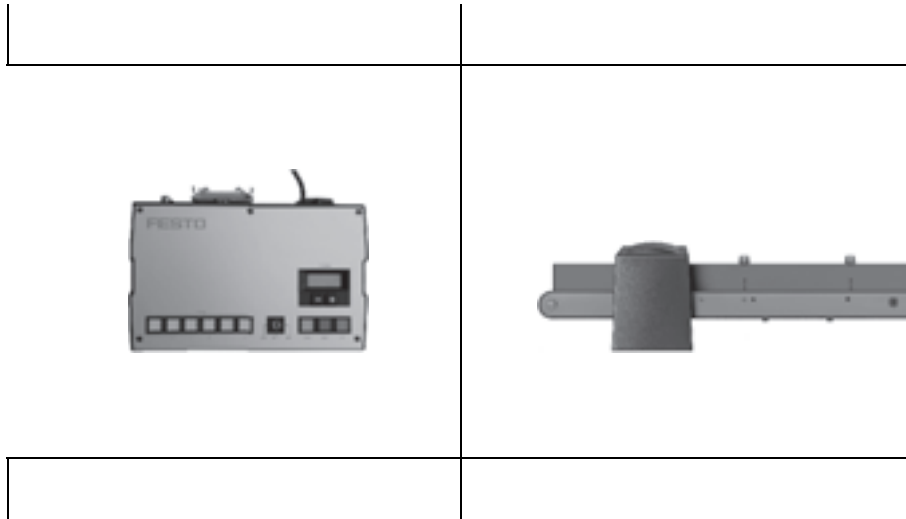
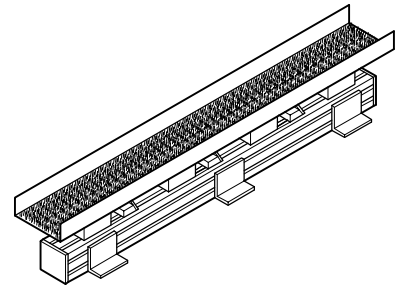
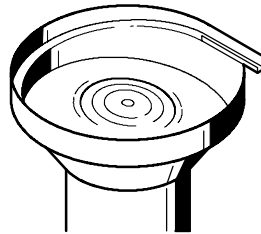
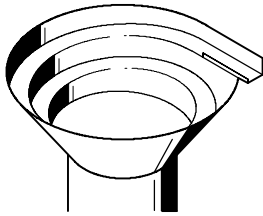
**FESTO**

### Dovajanje delov

Vibracijska posoda

Centrifugalni urejevalnik

Linearni dodajalnik



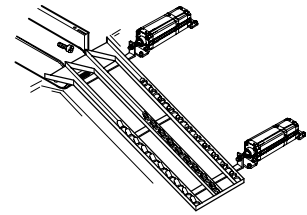
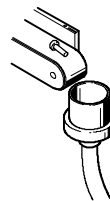
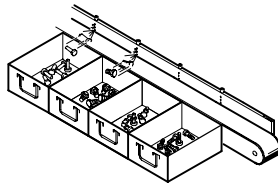
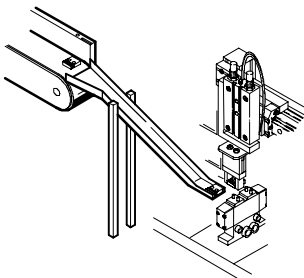
### Transfer delov

Drča v obdelovalni center

Predal

Padna cev

Trojna zaustavljalna proga





## Checkbox CHB

Ključ tipov


		CHB	SB	F30	L4P	K20	D	EC	V33	VA	BTA	UE	MP
<b>Osnovna funkcija</b>		CHB	Družina Checkbox										
<b>Krmilna funkcija</b>		IB	Identbox										
		CB	Countbox										
		SB	Sortbox										
<b>Velikost komponent</b>		F10	za Ø 0,5 ... 10 mm										
		F30	za Ø 3 ... 30 mm										
		F80	za Ø 3 ... 80 mm										
<b>Transportna funkcija</b>		L2P	2 izpihovalnih položajev, smer transportnega traku: na levo										
		R2P	2 izpihovalnih položajev, smer transportnega traku: na desno										
		L4P	4 izpihovalnih položajev, smer transportnega traku: na levo										
		R4P	4 izpihovalnih položajev, smer transportnega traku: na desno										
		L6P	6 izpihovalnih položajev, smer transportnega traku: na levo										
		R6P	6 izpihovalnih položajev, smer transportnega traku: na desno										
		TU	brez izpihovalnih položajev in transportnim trakom										
		OEM	brez izpihovalnih položajev, transportnega traku in ohišja										
<b>Povezovalni kabel</b>		K20	Dolžina 2 m										
		K30	Dolžina 3 m										
		K50	Dolžina 5 m										
<b>Uporabniška dokumentacija</b>		D	nemščina										
		E	angleščina										
		F	francoščina										
		S	španščina										
		I	italijanščina										
<b>Dodatne funkcije</b>		EC	Enkoder										
<b>Vidno polje</b>		V10	Prilagoditev na 10 mm										
		V20	Prilagoditev na 20 mm										
		V33	Prilagoditev na 33 mm										
<b>Omejilna letev</b>		VA	Nerjavno jeklo										
<b>Alternativni transportni jermeni</b>		BTA	z vzdolžnimi grebeni										
		BTB	z vzdolžno poglobitvijo										
		BTD	z gladko površino, material SI1										
<b>Konec traku</b>		UE	Obračalna enota z jermenom										
<b>Pribor</b>		MP	Montažne plošče										

## Checkbox CHB

Podatkovni list

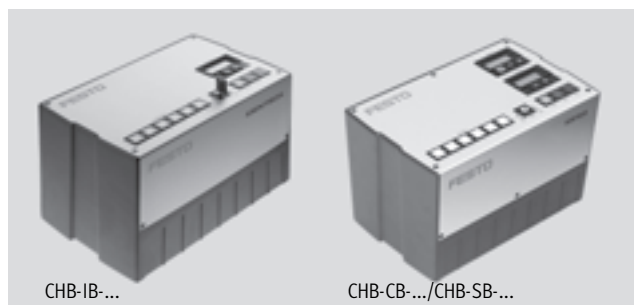
**FESTO**

Identbox  
CHB-IB

 Servisiranje

Countbox  
CHB-CB

Sortbox  
CHB-SB



Splošni tehnični podatki			
Za velikosti delov	Ø 10 mm	Ø 30 mm	Ø 80 mm
Ø komponente	0,5 ... 10	3 ... 30	3 ... 80
Dolžina komponente [mm]	od 3	od 3	od 5
Spekter delov	Rotacijsko simetrični deli ter predorientirani deli poljubne geometrije		
Ločljivost kamere [mm]	0,02	0,1	
Čas osvetlitve [µs]	72 ... 8 192		136 ... 8 192
Število delov spomina	48		
Orientacija	Maks. 8 različnih orientacij na tip dela		
Hitrost traku [mm/s]	200 (nastavljiv: 100 ... 250)	300 (nastavljiv: 100 ... 400)	
Stopnja dovajanja dobrih delov	Odvisna od velikosti komponent, števila in pogostosti dovajanih in potrebnih orientacij delov. Primer: 4 vijaki (M3x25) na sekundo, v pravilni legi za montažo 4 osi (Ø 18 x 5 mm) na sekundo, za preskušanje kakovosti		
Samo pri CHB-CB in CHB-SB			
Predizbira količine	Želena količina za vse shranjene dele se izbira ločeno		
Območje štetja	1 ... 10 milijonov na tip komponente		

Električna priključna tehnika			
Za velikosti delov	Ø 10 mm	Ø 30 mm	Ø 80 mm
Delovna napetost [V AC]	85 ... 264 (pri 50/60 Hz), avtomatsko zaznavanje		
Maks. poraba moči [VA]	100		
Imenska vrednost zaščite pred kratkim stikom [A]	1, počasen, varnostni avtomat integriran v omrežni enoti		

Pogoji obratovanja in okolice			
Za velikosti delov	Ø 10 mm	Ø 30 mm	Ø 80 mm
Obratovalni medij	Stisnjen zrak, filtriran in nenaoljen		
Obratovalni tlak [bar]	0 ... 6		
Temperaturno območje [°C]	10 ... 50 (ki ne kondenzira)		
Vrsta zaščite	IP54		
Mesto postavitve	Suho, zaščiteno pred vplivi zunanjih svetlobnih virov, čimbolj čist zrak okolice		

## Checkbox CHB

Podatkovni list

**FESTO**

<b>Vmesniki</b>		Ø 10 mm	Ø 30 mm	Ø 80 mm
Za velikost delov				
PLC povezava		Priporoča se priključitev zunanjega napajanja za popolno električno izolacijo. Obremenitev na izhod < 100 mA, skupna obremenitev < 1 A		
Izhodi		Pripravljen za delovanje Sporočila o napakah Krmilnik transportne naprave Krmilniki trakov Del dober in pravilno orientiran Del dober, a napačno orientiran Del napačen		
	dodatno pri	CHB-CB CHB-SB CHB-SB	dosežen prednastavljen števec 1 ... 6 (prepoznan tip)	
PLC povezava		Zunanja predizbira tipa		
Vhodi		Zunanja odobritev Senzorji zaustavljajlnih prog Zunanji senzor		
	dodatno pri	CHB-CB CHB-SB	Start novega cikla	
Diagnostični vmesnik		RS 232 vmesnik za priključitev prenosnika, kabel vključen v dobavo		

<b>Mase [g]</b>			
Za velikost delov	Ø 10 mm	Ø 30 mm	Ø 80 mm
Krmilna enota	6 000		
Transportna enota z 2 izpihvalnima položajema	4 000	7 000	12 000

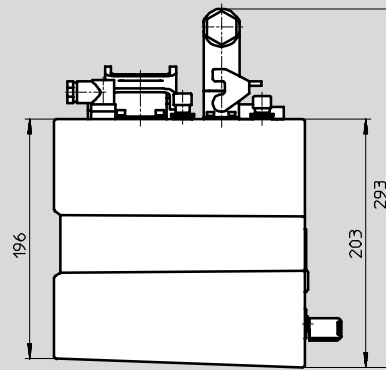
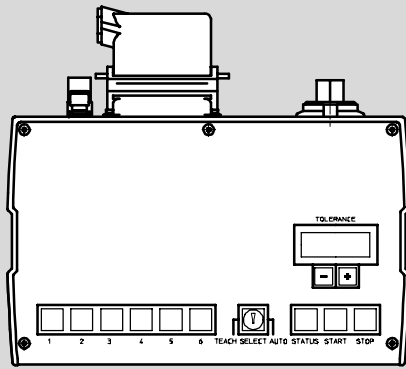
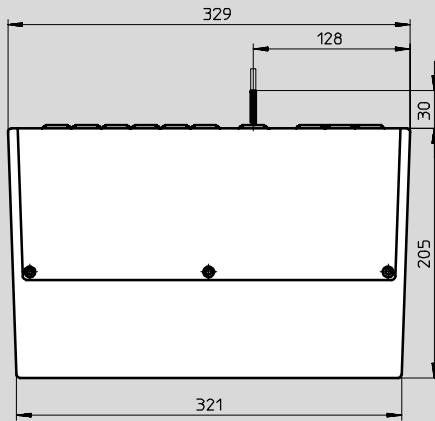
## Checkbox CHB

Podatkovni list

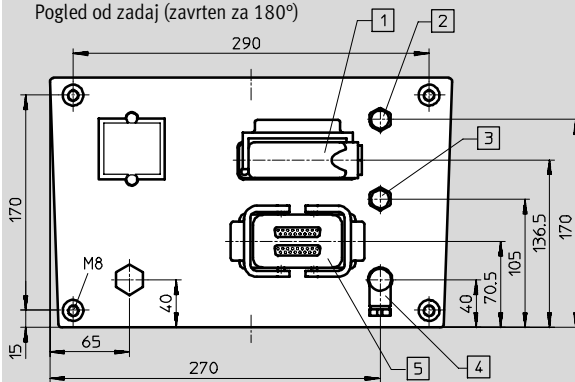
### Dimenzije

Prenos CAD-datotek → [www.festo.com/de/engineering](http://www.festo.com/de/engineering)

Krmilna enota



Pogled od zadaj (zavrtjen za 180°)



- 1 PLC povezava
- 2 RS 232 diagnostični vmesnik
- 3 Krmilnik dodajalnika majhnih delov
- 4 Senzorji zaustavljajlnih prog
- 5 Kabel do transportne enote

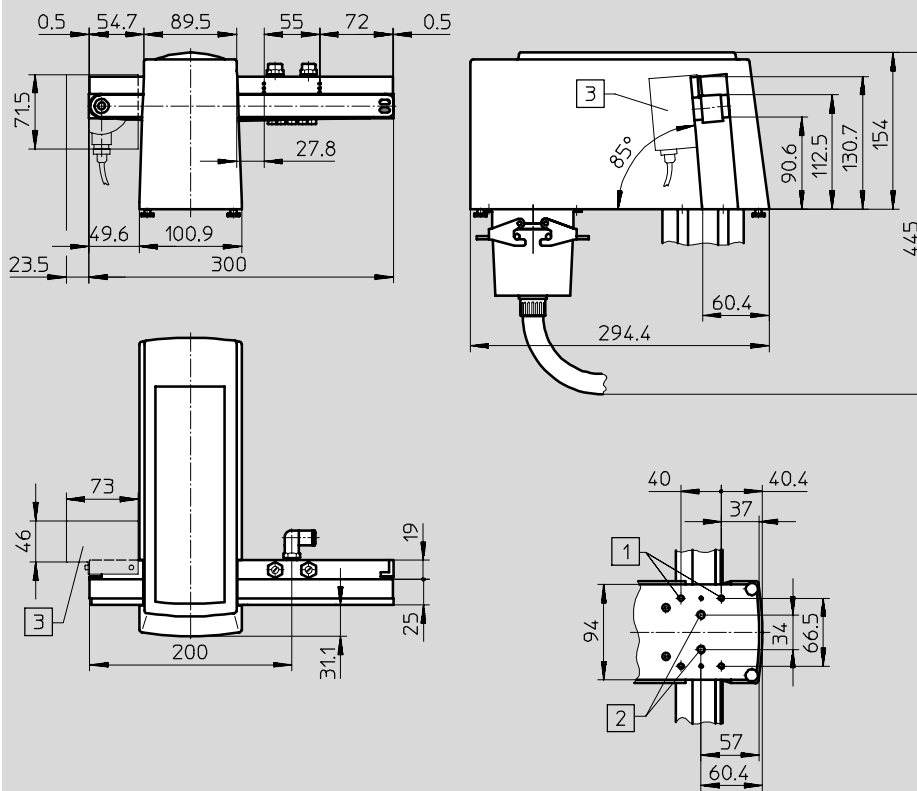
## Checkbox CHB

Podatkovni list

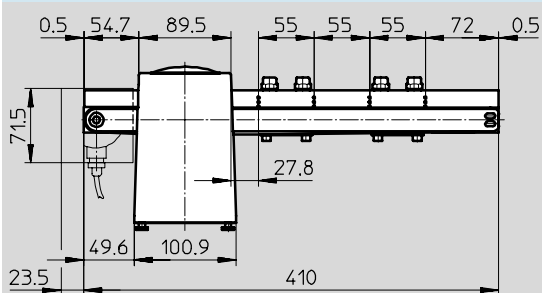
Dimenzije – transportna naprava, velikost delov do  $\varnothing 10$  mm

Prenos CAD-datotek → [www.festo.com/de/engineering](http://www.festo.com/de/engineering)

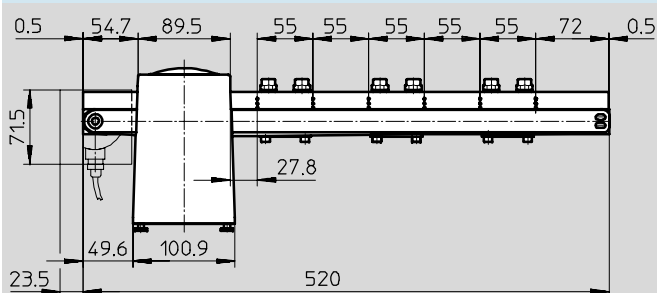
2 izpihovalna položaja



4 izpihovalna položaja



6 izpihovalna položaja



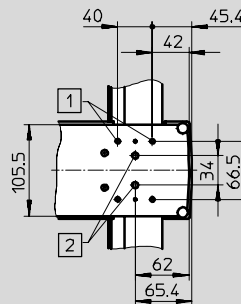
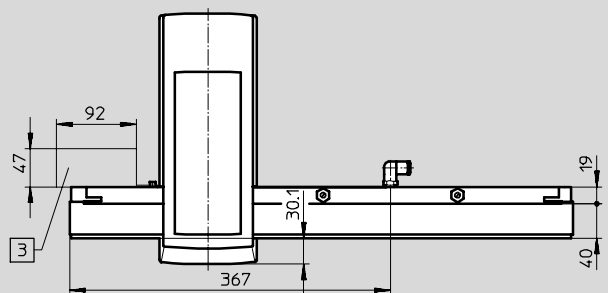
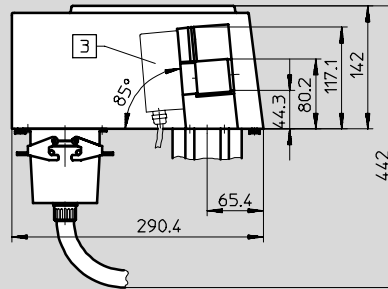
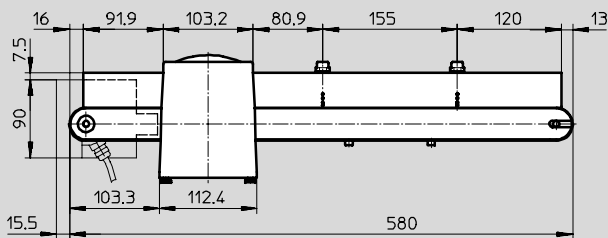
# Checkbox CHB

Podatkovni list

Dimenzije – transportna naprava, velikost delov do  $\varnothing 30$  mm

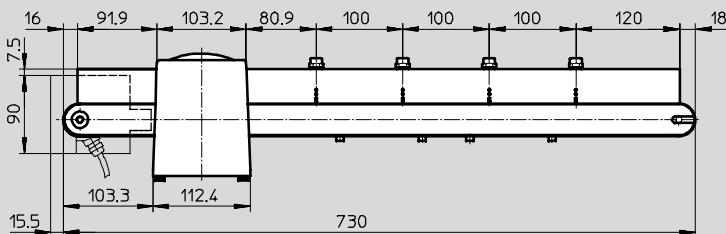
Prenos CAD-datotek → [www.festo.com/de/engineering](http://www.festo.com/de/engineering)

2 izpihivalna položaja

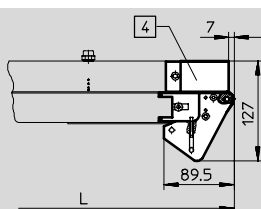
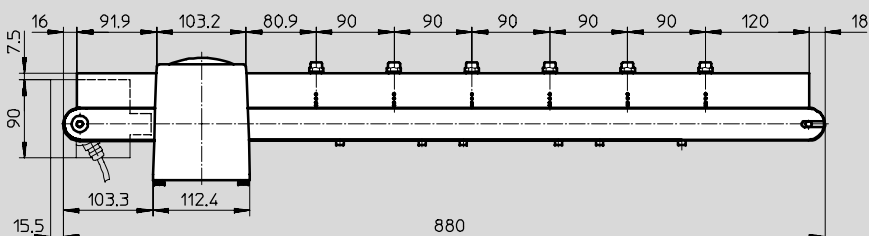


- 1 4x priključni navoj M6 za profil 80x80 mm
- 2 2x priključni navoj M8 za profil 50x50 mm
- 3 Enkoder (opcijsko)

4 izpihivalna položaja



6 izpihivalna položaja



- 4 Obračalna enota s podaljšanim omejitca

Obračalna enota	
Izpihivalni položaji	L
2	632
4	782
6	932

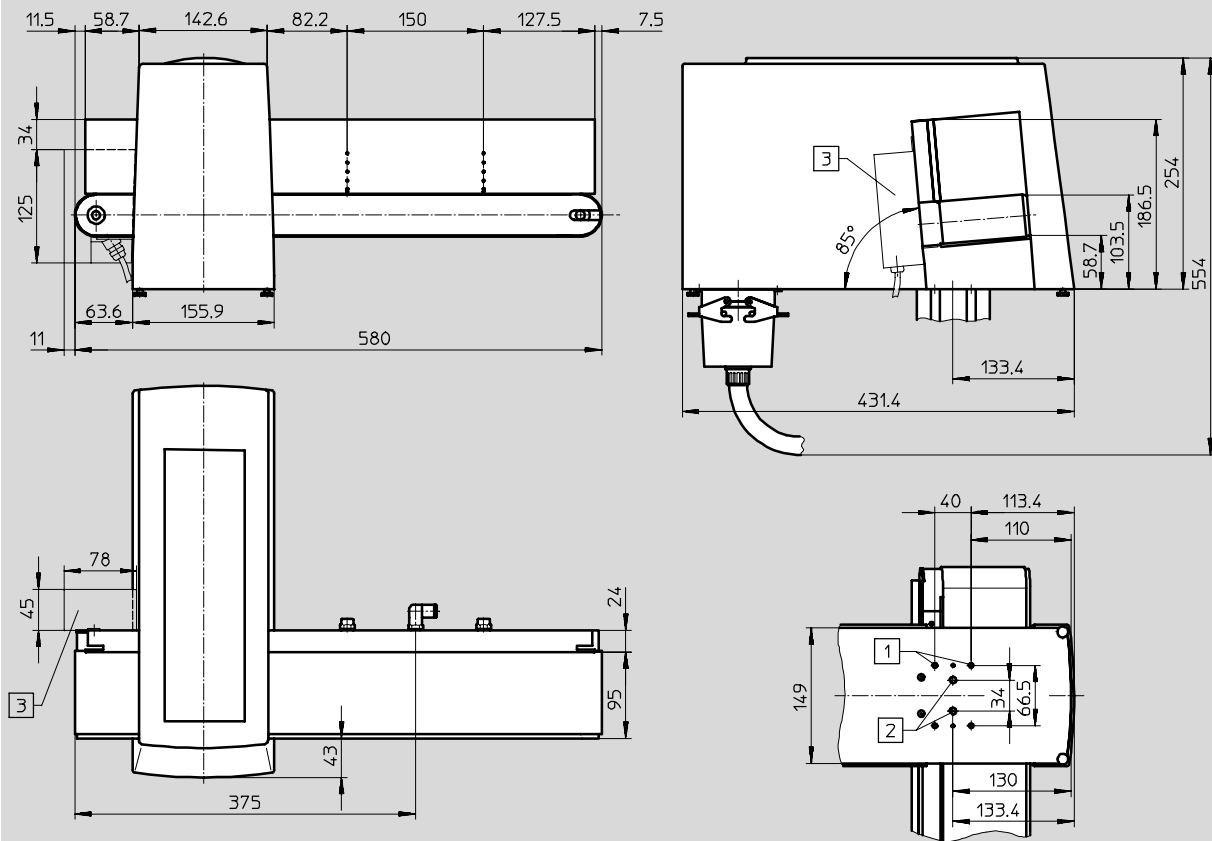
## Checkbox CHB

Podatkovni list

Dimenzije – transportna naprava, velikost delov do  $\varnothing 80$  mm

Prenos CAD-datotek → [www.festo.com/de/engineering](http://www.festo.com/de/engineering)

2 izpihovalna položaja



1 4x priključni navoj M6 za profil 80x80 mm

2 2x priključni navoj M8 za profil 50x50 mm

3 Enkoder (opcijsko)

## Checkbox CHB

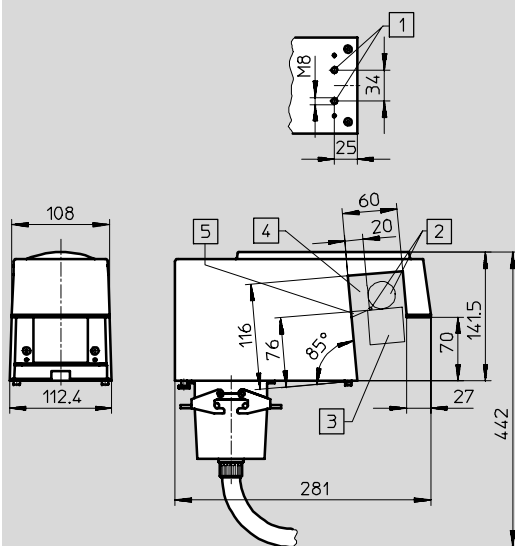
Podatkovni list

**FESTO**

### Dimenzije – tunnelska varianta, za velikosti delov $\varnothing$ 30 mm

Prenos CAD-datotek → [www.festo.com/de/engineering](http://www.festo.com/de/engineering)

Brez izpihovalnih položajev in transportnega traku

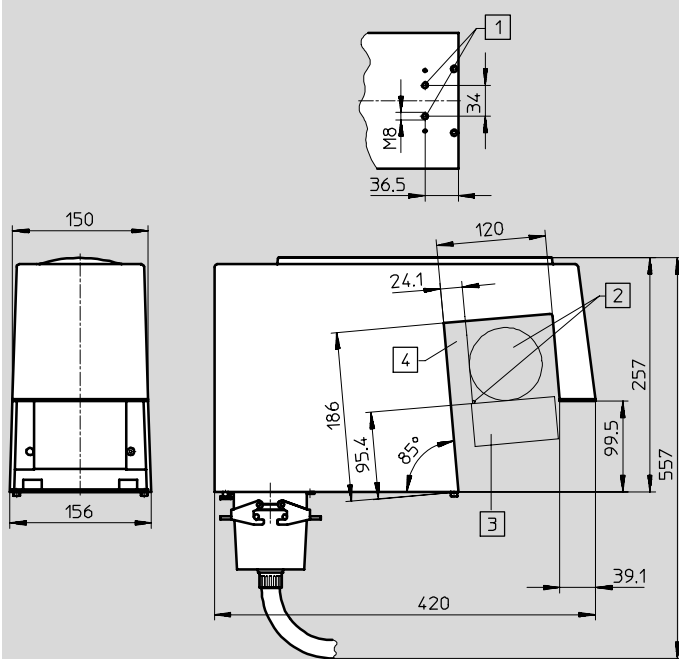


- 1 2x priključni navoj M8 za profil 50x50 mm
- 2 Velikosti delov  $\varnothing$  3 ...  $\varnothing$  30 mm
- 3 Transportni trak
- 4 Prislon
- 5 Predvideti vdolbino za vhod žarka kamere (pribl. 5°)

### Dimenzije – tunnelska varianta, za velikosti delov $\varnothing$ 80 mm

Prenos CAD-datotek → [www.festo.com/de/engineering](http://www.festo.com/de/engineering)

Brez izpihovalnih položajev in transportnega traku



- 1 2x priključni navoj M8 za profil 50x50 mm
- 2 Velikosti delov  $\varnothing$  3 ...  $\varnothing$  80 mm
- 3 Transportni trak
- 4 Prislon



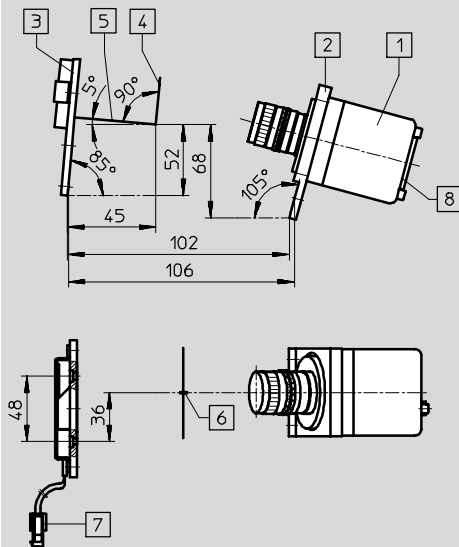
## Checkbox CHB

Podatkovni list

Dimenzije – OEM varianta, za velikosti delov  $\varnothing 30$  mm

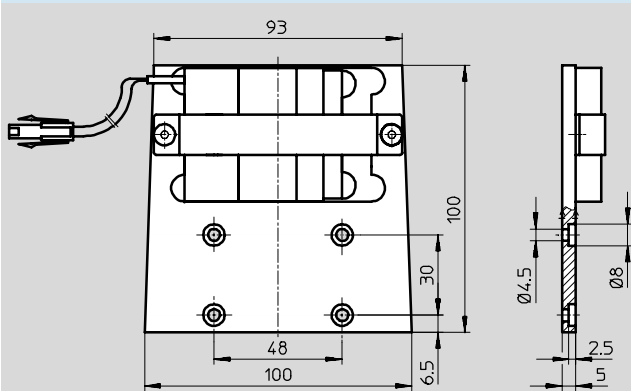
Prenos CAD-datotek → [www.festo.com/de/engineering](http://www.festo.com/de/engineering)

Brez izpihovalnih položajev, transportnega traku in ohišja

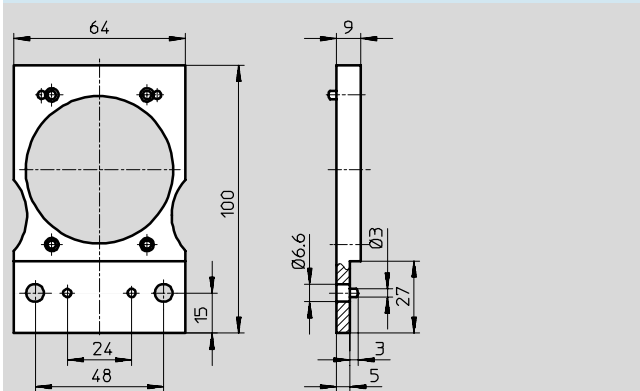


- 1 Kamera z adapterjem, objektivom in vmesnim obročem
- 2 Nosilec kamere
- 3 Osvetlitvena plošča
- 4 Prislon za vodenje delov
- 5 Transport delov
- 6 Utor za gledanje širina 1 mm
- 7 Priključek za svetlobo
- 8 Priključek za kamero

Osvetlitvena plošča



Nosilec kamere

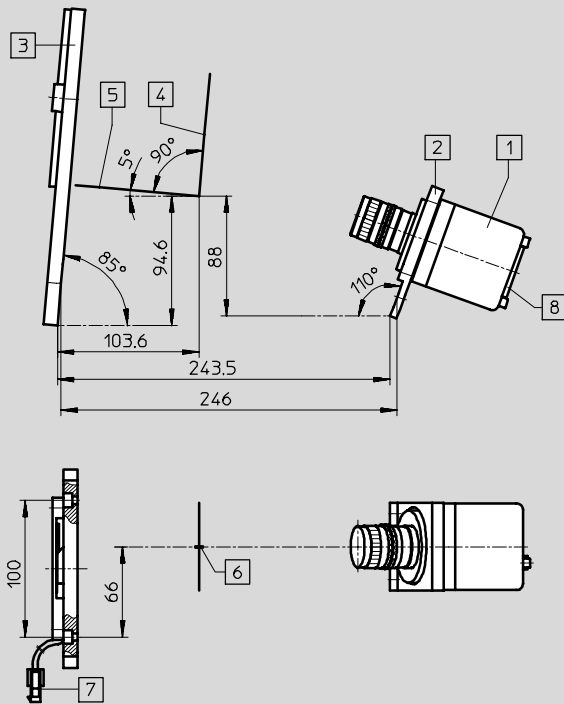


## Checkbox CHB

Podatkovni list

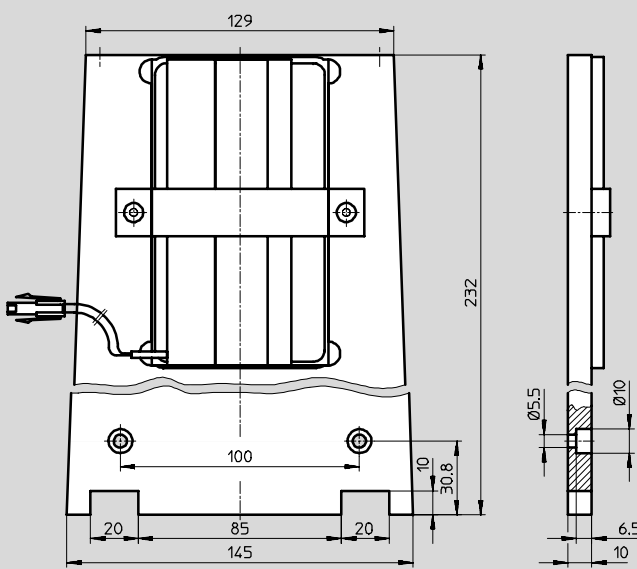
Dimenzije – OEM varianta, za velikosti delov  $\varnothing 80$  mm  
brez izpihvalnih položajev, transportnega traku in ohišja

Prenos CAD-datotek → [www.festo.com/de/engineering](http://www.festo.com/de/engineering)

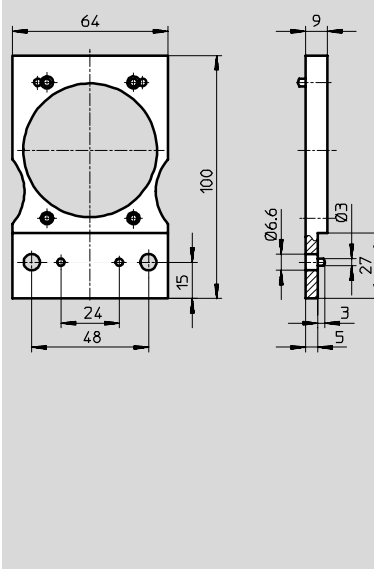


- 1 Kamera z adapterjem, objektivom in vmesnim obročem
- 2 Nosilec kamere
- 3 Osvetlitvena plošča
- 4 Prislon za vodenje delov
- 5 Transport delov
- 6 Utor za gledanje širina 1 mm
- 7 Priključek za svetlobo
- 8 Priključek za kamero

Osvetlitvena plošča



Nosilec kamere



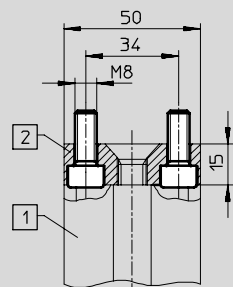
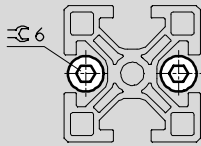
## Checkbox CHB

Pribor

### Dimenzije – montažne možnosti

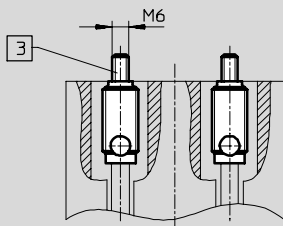
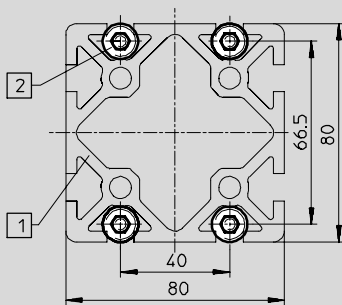
Prenos CAD-datotek → [www.festo.com/de/engineering](http://www.festo.com/de/engineering)

#### Profil 50x50 mm



- 1 Profil 50x50 mm
- 2 Profilni priključek HV-50 kot adapter

#### Profil 80x80 mm



- 1 Profil 80x80 mm
- 2 Avtomatski profilni priključek
- 3 4x vijaki M6x40 DIN 912

## Checkbox CHB

Podatki za naročanje – moduli izdelkov

**M Minimalni podatki** →

Št. modula	Osnovna funkcija	Krmilna funkcija	Velikost komponent	Transportna funkcija	Povezovalni kabel	Uporabniška dokumentacija
197 890	CHB	IB CB SB	F10 F30 F80	L2P R2P L4P R4P L6P R6P TU OEM	K20 K30 K50	D E F S I
<b>Primer naročila</b>						
197 890	CHB	- SB	- F30	- L4P	- K20	- D

**Tabela za naročanje**

		Pogoji	Koda	Vnos kode
<b>M</b> Št. modula	197 890			
Osnovna funkcija	Družina Checkbox		CHB	CHB
Krmilna funkcija	Identbox		-IB	
	Countbox		-CB	
	Sortbox		-SB	
Velikost komponent	Velikost delov Ø 0,5 ... 10mm, dolžina delov od 3 mm		-F10	
	Velikost delov Ø 3 ... 30mm, dolžina delov od 3 mm		-F30	
	Velikost delov Ø 3 ... 80mm, dolžina delov od 5 mm	1	-F80	
Transportna funkcija	2 izpihovanih položajev, smer transportnega traku: na levo		-L2P	
	2 izpihovanih položajev, smer transportnega traku: na desno		-R2P	
	4 izpihovanih položajev, smer transportnega traku: na levo	2	-L4P	
	4 izpihovanih položajev, smer transportnega traku: na desno	2	-R4P	
	6 izpihovanih položajev, smer transportnega traku: na levo	2	-L6P	
	6 izpihovanih položajev, smer transportnega traku: na desno	2	-R6P	
	brez izpihovanih položajev, brez transportnega traku	3	-TU	
	brez izpihovanih položajev, brez transportnega traku, brez ohišja	3	-OEM	
Povezovalni kabel	Dolžina kabla 2 m		-K20	
	Dolžina kabla 3 m		-K30	
	Dolžina kabla 5 m		-K50	
Uporabniška dokumentacija	nemščina		-D	
	angleščina		-E	
	francoščina		-F	
	španščina		-S	
	italijanščina		-I	

1 F80 Ne v povezavi z vidnim poljem V10 in V20.

3 TU, OEM Ne v povezavi z velikostjo delov F10.

2 L4P, R4P, L6P, R6P

Ne v povezavi z velikostjo delov F80.

**Prenos kode za naročanje**

197 890 CHB - - - - -

## Checkbox CHB

Podatki za naročanje – moduli izdelkov

0 Opcije					
Dodatna funkcija	Vidno polje	Material priključne letve	Alternativni transportni jermeni	Konec traku	Pribor
EC	V10 V20 V33	VA	BTA BTB BTD	UE	MP
- EC	- V33	- VA	- BTA	- UE	- MP

Tabela za naročanje		Pogoji	Koda	Vnos kode
↓ Dodatna funkcija	Enkoder		-EC	
0 Vidno polje	Prilagoditev vidnega polja na 10 mm	4	-V10	
	Prilagoditev vidnega polja na 20 mm	4	-V20	
	Prilagoditev vidnega polja na 33 mm	5	-V33	
Material letve prislona	Letev prislona nerjavno jeklo		-VA	
Alternativni transportni jermeni	Transportni jermen z vzdolžnimi grebeni	6	-BTA	
	Transportni jermen z vzdolžnimi poglobitvami	6	-BTB	
	Transportni jermen z gladko površino, material S11	7	-BTD	
Konec traku	Obračalna enota z jermenom	8	-UE	
Pribor (dobavljen posamezno)	Montažne plošče		-MP	

- |                   |   |              |   |
|-------------------|---|--------------|---|
| 4 <b>V10, V20</b> | Ne v povezavi z velikostjo delov F10, F80.                                | 7 <b>BTD</b> | Ne v povezavi s koncem traku UE.        |
| 5 <b>V33</b>      | Ne v povezavi z velikostjo delov F10.                                     | 8 <b>UE</b>  | Samo v povezavi z velikostjo delov F30. |
| 6 <b>BTA, BTB</b> | Ne v povezavi z velikostjo delov F80.<br>Ne v povezavi s koncem traku UE. |              |   |

Prenos kode za naročanje

-  -  -  -  -  -

## Checkbox CHB

Pribor

**FESTO**

### Programirni kabel KDI

Material:

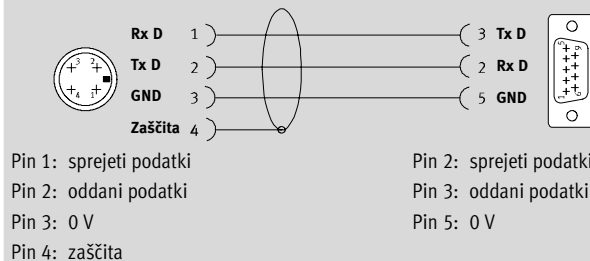
Oplaščenje kabla: polivinilklorid

Okrogli vtič: polibutilentereftalat

Vtičnica: jeklo



Zasedenost priključkov



### Podatki za naročanje

Dolžina kabla [m]	Vtič	Vtičnica	Masa [g]	Št. dela	Tip
5	M12, 4-polni	9-polni	181	150 268	KDI-SB202-BU9

### DUO-kabel KM12-DUO

za senzorje zaustavljajlnih prog

Material:

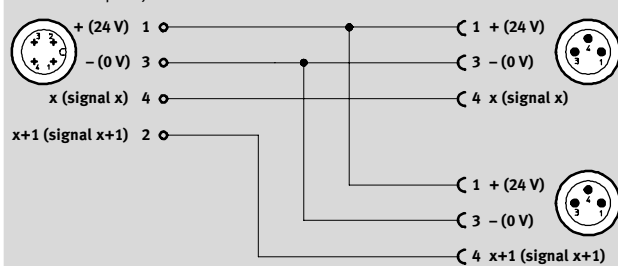
Oplaščenje kabla: poliuretan

Vtič, vtičica: poliuretan

Narebren vijak, objemna matica: me-denina



Zasedenost priključkov



### Podatki za naročanje

Dolžina kabla [m]	Vtič	Vtičnica	Masa [g]	Št. dela	Tip
0,6	M12, 4-polni	M8, 3-polni	58,2	18 685	KM12-DUO-M8-GDGD

### Priključni kabel KM12-M12

za senzorje zaustavljajlnih prog

Material:

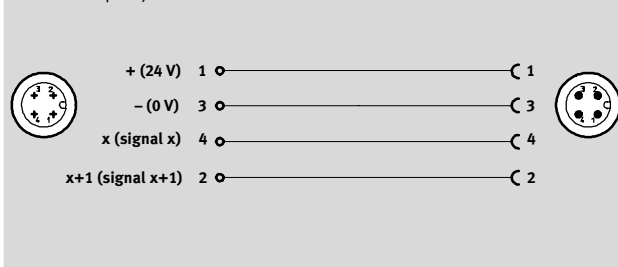
Oplaščenje kabla: poliuretan

Vtič, vtičica: poliuretan

Narebren vijak, objemna matica: me-denina



Zasedenost priključkov



### Podatki za naročanje

Dolžina kabla [m]	Vtič	Vtičnica	Masa [g]	Št. dela	Tip
2,5	M12, 4-polni	M12, 4-polni	100,32	18 684	KM12-M12-GSGD-2,5
5			173,17	18 686	KM12-M12-GSGD-5

## Checkbox CHB

Pribor

**FESTO**

### Programska oprema za prilagoditev individualnim zahtevam

#### CheckKon



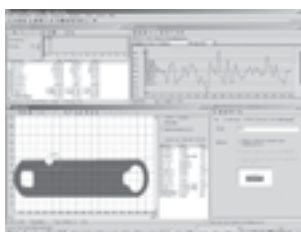
#### Karakteristike

S tem programom je možno prikazati, protokolirati in prilagoditi postopke v Checkbox-u, od ovrednotenja slik kamere do prikaza V/I parametrov.

Na kratko to pomeni:

- Namestitev novih programov v CheckBox
- Prikaz in sprememba sistemskih parametrov
- Prikaz vrednotenja zadnjih zajetih kontroliranih delov
- Prikaz in protokoliranje kontur delov in pridobljenih značilnosti
- Prikaz in tiskanje konfiguracije sistema

#### CheckOpti



#### Karakteristike

„CheckOpti“ se uporablja v primeru, kadar standardno učenje Checkbox-a zaradi majhnih razlik v konturi pride do meje, torej kadar ni zagotovljeno zanesljivo zaznavanje orientacije in/ali kakovosti kontroliranega dela.

„CheckOpti“ omogoča popolno analizo postopka razpoznavanja Checkbox-a s pomočjo podatkov o konturi kontroliranega dela.

Če je potrebno, je možno definirati in optimirati dodatne zmogljive značilnosti za preverjanje. Novo konfiguracijo se lahko nato prenese v Checkbox.

Podatki za naročanje			
Verzija	Jezik	Št. dela	Tip
Program CheckKon s priročnikom	nemščina	194 496	P.SW-CB-KON-DE
	angleščina	194 497	P.SW-CB-KON-EN
Program CheckOpti s priročnikom	nemščina	192 144	P.SW-CB-OPTI-DE
	angleščina	192 145	P.SW-CB-OPTI-EN

