



- Kompaktne
- Funkcionalne
- Številne variante
- Prilagodljive

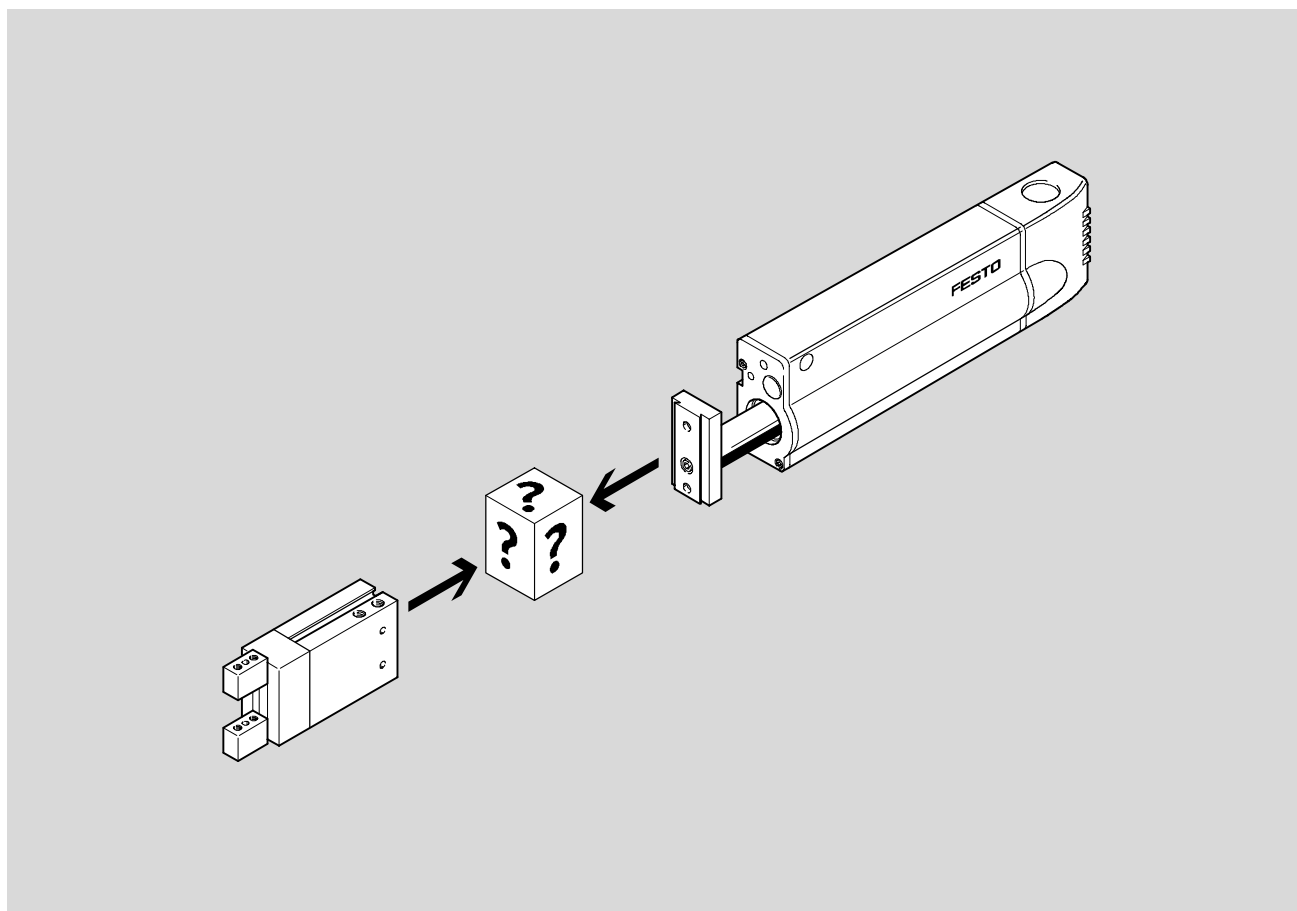
Povezave pogon/prijemalo

Značilnosti








FESTO

Sistemskelementi
Adapter

3.2



Adapterski sklopi

DRQD-...-A...	-  -	Velikost A08/A12
DRQD-...-AS...	-  -	Velikost AS1/AS2
HAPG	-  -	Velikost 1 ... 93
HAPG-SD2-...	-  -	Velikost 1 ... 30
HAPS	-  -	Velikost 1 ... 5
HAVB	-  -	Velikost 3
HMSV	-  -	Velikost 20 ... 38

Adapterski sklopi omogočajo hitro in enostavno povezavo med preciznimi, Micro- in standardnimi prijemali z veliko pogoni Festo.

Adapterske sklope DRQD-...-A08/-A12/-AS1/-AS2 se naroči preko modulov izdelka zasučni pogon DRQD, → 1 / 4.2-30.

Obseg dobave adapterskih sklopov HAPG/HAPG-SD2/ HAPS/HMSV vsebuje potreben pribor kot so vijaki, centrirne plošče, puše ali zatiči in matice.





Dele pribore se lahko naroči tudi ločeno.

Kombinacije pogon/prijemalo

Pomoč za izbiro

ZA T-utorna prijemala HGPT







Pogon	Ø	Tipi priključkov ¹⁾				T-utorna prijemala HGPT						
		DB	SV	FW	ZW	16	20	25	35	40	50	63
Linearni modul HMP 	16							5 / 3.2-73				
	20								5 / 3.2-73	5 / 3.2-73		
	25										5 / 3.2-73	
	32											5 / 3.2-73
Linearni moduli HMPL 	12					5 / 3.2-82	5 / 3.2-82					
	16						5 / 3.2-82					
	20							5 / 3.2-82				
Mini-vodilo SLT 	6					5 / 3.2-92						
	10						5 / 3.2-92					
	16							5 / 3.2-92				
	20								5 / 3.2-92			
	25									5 / 3.2-92		
Zasučni pogon DRQD 	6											
	8											
	12					5 / 3.2-116	5 / 3.2-116					
	16						5 / 3.2-116					
	20							5 / 3.2-116				
	25								5 / 3.2-116			
	32									5 / 3.2-116		
	40										5 / 3.2-116	
50											5 / 3.2-116	

1) Vrste povezave: DB = neposredna pritrnitev; SV = pritrnitev z lastovijim repom; FW = prirobnična gred; ZW = tečajna gred

Za zasučno-prijemalno enoto HGDS



Pogon	Ø	Tipi priključkov ¹⁾				Zasučno-prijemalna enota HGDS		
		DB	SV	FW	ZW	12	16	20
Linearni modul HMP 	16					5 / 3.2-76	5 / 3.2-76	5 / 3.2-76
	20							
	25							
	32							
Linearni moduli HMPL 	12					5 / 3.2-86		
	16						5 / 3.2-86	5 / 3.2-86
	20							
Linearni pogoni DGPL / DGE-KF 	25					5 / 3.2-104	5 / 3.2-104	5 / 3.2-104
	32							
	40							
Ročična os DGEA 	18					5 / 3.2-104	5 / 3.2-104	5 / 3.2-104
	25							
	40							







1) Vrste povezave: DB = neposredna pritrnitev; SV = pritrnitev z lastovijim repom; FW = prirobnična gred; ZW = tečajna gred

Povezave pogon/prijemalo

Pomoč za izbiro

Za prijemalo z dolgim gibom HGPL



Pogon	Ø	Tipi priključkov ¹⁾				Prijemalo z dolgim gibom HGPL					
		DB	SV	FW	ZW	14-40	14-80	25-40	25-80	40-40	40-80
 Linearni modul HMP	16					5 / 3.2-74	5 / 3.2-74				
	20							5 / 3.2-74			
	25								5 / 3.2-74	5 / 3.2-74	
	32										5 / 3.2-74
 Linearni moduli HMPL	12										
	16					5 / 3.2-84					
	20										
 Mini-vodilo SLT	6										
	10										
	16					5 / 3.2-94					
	20										
	25						5 / 3.2-94	5 / 3.2-94			
 Linearni pogoni DGPL / DGE-KF	40							5 / 3.2-102	5 / 3.2-102		
 Ročična os DGEA	40							5 / 3.2-102	5 / 3.2-102		
 Zasučni pogon DRQD	6										
	8										
	12										
	16					5 / 3.2-118					
	20										
	25							5 / 3.2-118			
	32										
	40									5 / 3.2-118	5 / 3.2-118
50											

1) Vrste povezave: DB = neposredna pritrditev; SV = pritrditev z lastovijim repom; FW = prirobnična gred; ZW = tečajna gred

Povezave pogon/prijemalo

Pomoč za izbiro




Za Micro-paralelno prijemalo HGPM, Micro-kotno prijemalo HGWM



HGPM



HGWM

Pogon	Ø	Tipi priključkov ¹⁾				Micro paralelna prijemala HGPM-...-G8 s prijemalno prirobnico		Micro kotna prijemala HGWM-...-G8 s prijemalno prirobnico	
		DB	SV	FW	ZW	8	12	8	12
 Zasučni pogon DRQD	6					5 / 3.2-106	5 / 3.2-106	5 / 3.2-106	5 / 3.2-106
	8								
	12								
	16								
	20								
	25								
	32								
	40								
50									

1) Vrste povezave: DB = neposredna pritrditev; SV = pritrditev z lastovičjim repom; FW = prirobnična gred; ZW = tečajna gred









Povezave pogon/prijemalo

Pomoč za izbiro

FESTO

Za precizna paralelna prijemala HGPP



Pogon	Ø	Tipi priključkov ¹⁾				Precizna paralelna prijemala HGPP					
		DB	SV	FW	ZW	10	12	16	20	25	32
Linearni modul HMP 	16						5 / 3.2-66	5 / 3.2-66			
	20										
	25								5 / 3.2-66	5 / 3.2-66	
	32										5 / 3.2-66
Linearni moduli HMPL 	12					5 / 3.2-78	5 / 3.2-78				
	16										
	20							5 / 3.2-78			
Mini-vodilo SLT 	6										
	10					5 / 3.2-88					
	16						5 / 3.2-88				
	20							5 / 3.2-88			
	25								5 / 3.2-88		
Linearni pogoni DGPL / DGE-KF 	25						5 / 3.2-96	5 / 3.2-96			
	32										
	40								5 / 3.2-96	5 / 3.2-96	5 / 3.2-96
Ročična os DGEA 	18						5 / 3.2-96	5 / 3.2-96			
	25										
	40								5 / 3.2-96	5 / 3.2-96	5 / 3.2-96
Zasučni pogon DRQD 	6										
	8										
	12										
	16					5 / 3.2-108	5 / 3.2-108				
	20							5 / 3.2-108			
	25								5 / 3.2-108		
	32									5 / 3.2-108	
	40										5 / 3.2-108
	50										
	16						5 / 3.2-108				
	20										
	25								5 / 3.2-108		
	32								5 / 3.2-108		
40											
50											
Zasučno-linearna enota DSL-...-KF 	16										
	20						5 / 3.2-120 ²⁾				
	25										
	32							5 / 3.2-120 ²⁾			
Zasučni modul DSM 	40								5 / 3.2-120 ²⁾		
	6										
	8										
	10										
	12										
	16						5 / 3.2-120 ²⁾				
	25										
32								5 / 3.2-120 ²⁾			
40									5 / 3.2-120 ²⁾		

1) Vrste povezave: DB = neposredna pritrditve; SV = pritrditve z lastovičnim repom; FW = prirobnica gred; ZW = tečajna gred
2) Podatkovni list → www.festo.com







Povezave pogon/prijemalo

Pomoč za izbiro

FESTO

Za tritočkovno prijemalo HGD



Pogon	Ø	Tipi priključkov ¹⁾				Tritočkovna prijemala HGD		
		DB	SV	FW	ZW	16	32	50
 Linearni modul HMP	16					5 / 3.2-68		
	20							
	25							5 / 3.2-68
	32							
 Linearni moduli HMPL	12							
	16					5 / 3.2-80		
	20							
 Linearni pogoni DGPL / DGE-KF	25				5 / 3.2-98			
	32						5 / 3.2-98	
	40							5 / 3.2-98
 Ročična os DGEA	18				5 / 3.2-98			
	25							
	40						5 / 3.2-98	5 / 3.2-98
 Zasučni pogon DRQD	6							
	8					5 / 3.2-110		
	12							
	16							
	20						5 / 3.2-110	
	25							5 / 3.2-110
	32							
	40							
	50							
	16							
	20						5 / 3.2-110	
	25							5 / 3.2-110
	32							
 Zasučno-linearna enota DSL-...-KF	16							
	20							
	25						5 / 3.2-122 ²⁾	
	32							5 / 3.2-122 ²⁾
	40							
 Zasučni modul DSM	6							
	8							
	10							
	12							
	16							
	25						5 / 3.2-122 ²⁾	
	32							5 / 3.2-122 ²⁾
	40							

1) Vrste povezave: DB = neposredna pritrnitev; SV = pritrnitev z lastovijim repom; FW = prirobnična gred; ZW = tečajna gred

2) Podatkovni list → www.festo.com

Povezave pogon/prijemalo

Pomoč za izbiro

FESTO

Za paralelno prijemalo HGP, radialno prijemalo HGR, kotno prijemalo HGW



Pogon	Ø	Tipi priključkov ¹⁾				Paralelno prijemalo HGP, radialno prijemalo HGR, kotno prijemalo HGP					
		DB	SV	FW	ZW	HGP-06	HGR-10 HGW-10	HGP-10 HGR-16 HGW-16	HGP-16 HGR-20 HGW-25	HGP-25 HGR-32 HGW-32	HGP-35 HGR-40 HGW-40
Linearni modul HMP 	16							5 / 3.2-70	5 / 3.2-70	5 / 3.2-70	
	20										
	25										5 / 3.2-70
	32										
Linearni moduli HMPL 	12					5 / 3.2-80	5 / 3.2-80	5 / 3.2-80			
	16								5 / 3.2-80		
	20										
Mini-vodilo SLT 	6					5 / 3.2-90					
	10						5 / 3.2-90				
	16							5 / 3.2-90			
	20								5 / 3.2-90		
	25									5 / 3.2-90	
Linearni pogoni DGPL / DGE-KF 	25					5 / 3.2-100	5 / 3.2-100	5 / 3.2-100	5 / 3.2-100		
	32									5 / 3.2-100	
	40										5 / 3.2-100
Ročična os DGEA 	18					5 / 3.2-100	5 / 3.2-100	5 / 3.2-100	5 / 3.2-100		
	25										
	40									5 / 3.2-100	5 / 3.2-100
Zasučni pogon DRQD 	6					5 / 3.2-111	5 / 3.2-111				
	8										
	12										
	16							5 / 3.2-111	5 / 3.2-111		
	20									5 / 3.2-111	
	25										
	32										5 / 3.2-111
	40										
	50										
	16							5 / 3.2-111	5 / 3.2-111		
	20									5 / 3.2-111	
25											
32											
40											
50											

1) Vrste povezave: DB = neposredna pritrnitev; SV = pritrnitev z lastovičjim repom; FW = prirobnična gred; ZW = tečajna gred




2) Podatkovni list → www.festo.com

Povezave pogon/prijemalo

Pomoč za izbiro

Za paralelno prijemalo HGP, radialno prijemalo HGR, kotno prijemalo HGW



Pogon	Ø	Tipi priključkov ¹⁾				Paralelno prijemalo HGP, radialno prijemalo HGR, kotno prijemalo HGP					
		DB	SV	FW	ZW	HGP-06	HGR-10 HGW-10	HGP-10 HGR-16 HGW-16	HGP-16 HGP-20 HGR-25 HGW-25	HGP-25 HGR-32 HGW-32	HGP-35 HGR-40 HGW-40
Zasučno-linearna enota DSL-...-KF 	16							5 / 3.2-123 2)			
	20								5 / 3.2-123 2)		
	25									5 / 3.2-123 2)	
	32										
	40										
Zasučni modul DSM 	6					5 / 3.2-123 2)	5 / 3.2-123 2)				
	8										
	10										
	12							5 / 3.2-123 2)			
	16								5 / 3.2-123 2)		
	25									5 / 3.2-123 2)	
	32										
Valj z dvema batoma DPZ 	10							5 / 3.2-126 2)			
	16								5 / 3.2-126 2)		
	20										
	25									5 / 3.2-126 2)	
	32										

1) Vrste povezave: DB = neposredna pritrditev; SV = pritrditev z lastovičjim repom; FW = prirobnična gred; ZW = tečajna gred

2) Podatkovni list → www.festo.com

Kombinacije HMP/HGPP

Podatkovni list



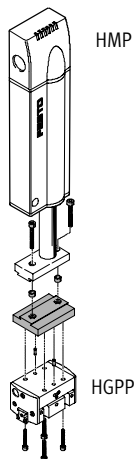
Adapterski sklop HAGP, HMSV

Material:

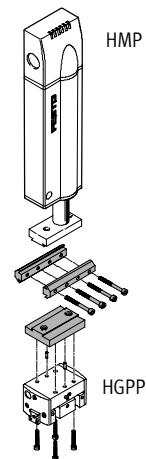
Al zlitina za kovanje, eloksirana

Centrirni zatiči/puše: jeklo, visoko le-
girano

Brez bakra, PTFE in silikonov



Neposredna pritrditev



Pritrditev z lastovičjim repom

Podatki za naročanje

		Precizna paralelna prijemala HGPP									
		12		16		20		25		32	
		Št. dela	Tip	Št. dela	Tip	Št. dela	Tip	Št. dela	Tip	Št. dela	Tip
Neposredna pritrditev											
Linearni modul	16	191 262	HAPG-44	191 263	HAPG-45	–	–	–	–	–	–
HMP	20	–	–	191 264	HAPG-46	–	–	–	–	–	–
	25	–	–	191 264	HAPG-46	191 265	HAPG-47	529 019	HAPG-59	–	–
	32	–	–	191 264	HAPG-46	191 265	HAPG-47	529 019	HAPG-59	529 020	HAPG-61
Pritrditev z lastovičjim repom											
Linearni modul	16	191 262	HAPG-44	191 263	HAPG-45	–	–	–	–	–	–
HMP		177 649	HMSV-3	177 649	HMSV-3	–	–	–	–	–	–
	20	–	–	191 264	HAPG-46	–	–	–	–	–	–
				177 653	HMSV-7						
	25	–	–	191 264	HAPG-46	191 265	HAPG-47	529 019	HAPG-59	–	–
				177 653	HMSV-7	177 653	HMSV-7	177 653	HMSV-7		
	32	–	–	191 264	HAPG-46	191 265	HAPG-47	529 019	HAPG-59	529 020	HAPG-61
				177 653	HMSV-7	177 653	HMSV-7	177 653	HMSV-7	177 653	HMSV-7

Kombinacije HMP/HGPP

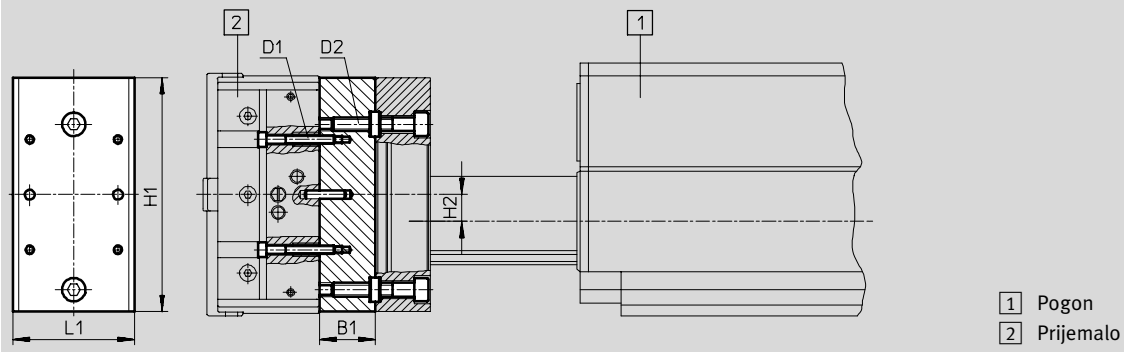
Podatkovni list

FESTO

Dimenzije

Prenos CAD-datotek → www.festo.com/de/engineering

Pritrditev neposredna/z lastovičjim repom



Adapterski sklop	Pogon	Prijemalo	B1	D1	D2	H1	H2	L1
HAPG-44	HMP-16	HGPP-12	20	M3	M5	85	9,5	44
HAPG-45	HMP-16	HGPP-16	20	M3	M5	85	9,5	44
HAPG-46	HMP-20 HMP-25	HGPP-16	20	M3	M5	100,4	4,7	51
HAPG-47	HMP-25	HGPP-20	12	M4	M5	110	7	50
HAPG-59	HMP-25	HGPP-25	18	M5	M5	110	-	60
HAPG-61	HMP-32	HGPP-32	18	M5	M5	133	-	60

Sistemski elementi
Adapter

3.2

Kombinacije HMP/HGD

Podatkovni list

FESTO

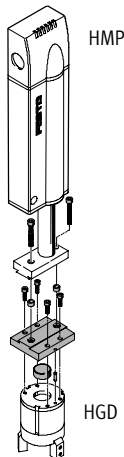
Adapterski sklop HMSV

Material:

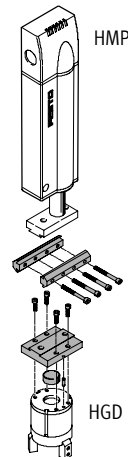
Al zlitina za kovanje, eloksirana

Centrirni zatiči/puše: jeklo, visoko le-
girano

Brez bakra, PTFE in silikonov



Neposredna pritrditev



Pritrditev z lastovičjim repom

Podatki za naročanje					
		Tritočkovna prijemala HGD			
		32		50	
		Št. dela	Tip	Št. dela	Tip
Neposredna pritrditev					
Linearni modul	16	177 765	HMSV-25	-	
HMP	20	177 765	HMSV-25	-	
	25	177 765	HMSV-25	177 766	HMSV-26
	32	-	-	177 766	HMSV-26
Pritrditev z lastovičjim repom					
Linearni modul	16	178 212	HMSV-32	-	
HMP	20	178 212	HMSV-32	-	
	25	178 212	HMSV-32	178 213	HMSV-33
	32	-	-	178 213	HMSV-33

Kombinacije HMP/HGD

Podatkovni list

FESTO

Dimenzije

Prenos CAD-datotek → www.festo.com/de/engineering

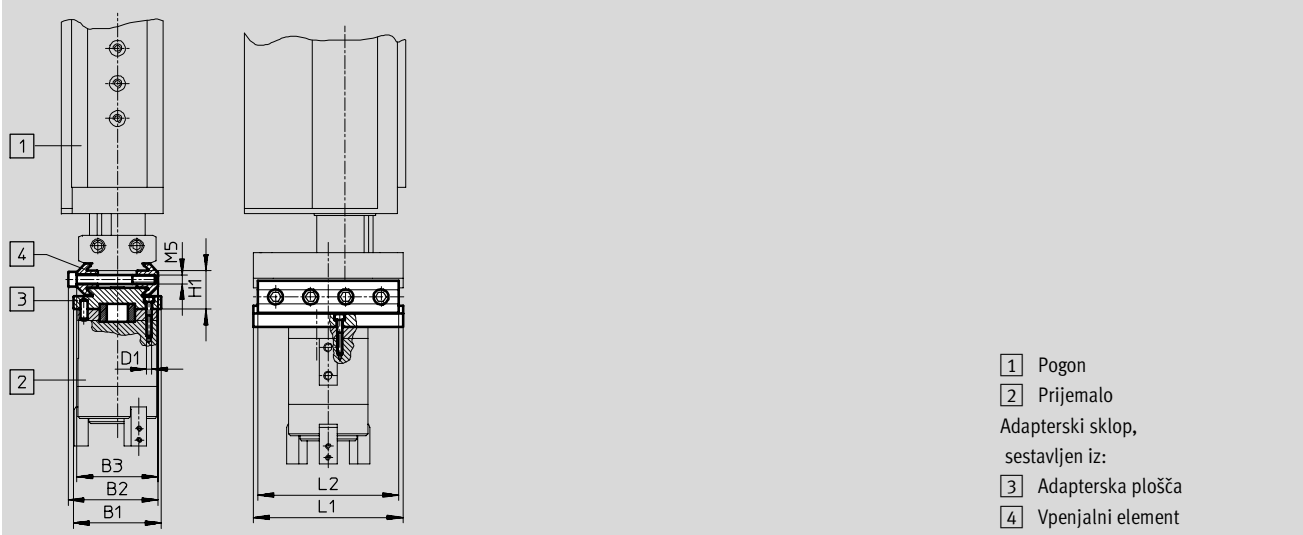
Neposredna pritrnitev



- 1 Pogon
- 2 Prijemalo
- 3 Adapterska plošča

Adapterski sklop	Pogon	Prijemalo	B1	D1	D2	L1	H1	L3
HMSV-25	HMP-16	HGD-32	50	M3	M5	85	12	9,5
	HMP-20							4,5
	HMP-25							
HMSV-26	HMP-25	HGD-50	70	M5	M5	110	14	10
	HMP-32							-

Pritrditev z lastovičjim repom



- 1 Pogon
- 2 Prijemalo
- Adapterski sklop, sestavljen iz:
- 3 Adapterska plošča
- 4 Vpenjalni element

Adapterski sklop	Pogon	Prijemalo	B1	B2	B3	D1	L1	L2	H1
HMSV-32	HMP-16	HGD-32	50	51	46	M3	85	80	22
	HMP-20								
	HMP-25								
HMSV-33	HMP-25	HGD-50	70	51	46	M5	110	100	24
	HMP-32								

Kombinacije HMP/HGP, HGR, HGW

Podatkovni list

FESTO

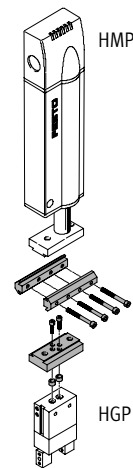
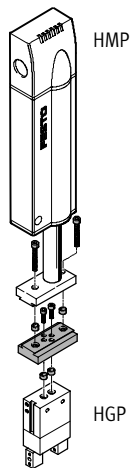
Adapterski sklop HMSV

Material:

Al zlitina za kovanje, eloksirana

Centrirne puše: jeklo, visoko legirano

Brez bakra, PTFE in silikonov



Neposredna pritrnitev

Pritrditev z lastovičjim repom

Podatki za naročanje

		Paralelno prijemalo HGP, radialno prijemalo HGR, kotno prijemalo HGW							
		HGP-10		HGP-16		HGP-25		HGP-35	
		HGR-16		HGP-20		HGR-32		HGR-40	
		HGW-16		HGR-25		HGW-32		HGW-40	
		Št. dela		Št. dela		Št. dela		Št. dela	
		Tip		Tip		Tip		Tip	
Neposredna pritrnitev									
Linearni modul	16	177 666	HMSV-20	177 761	HMSV-21	177 762	HMSV-22	-	
HMP	20	177 666	HMSV-20	177 761	HMSV-21	177 762	HMSV-22	-	
	25	-		177 761	HMSV-21	177 762	HMSV-22	177 763	HMSV-23
	32	-		-		177 762	HMSV-22	177 764	HMSV-24
Pritrditev z lastovičjim repom									
Linearni modul	16	177 767	HMSV-27	177 768	HMSV-28	177 769	HMSV-29	-	
HMP	20	177 767	HMSV-27	177 768	HMSV-28	177 769	HMSV-29	-	
	25	-		177 768	HMSV-28	177 769	HMSV-29	177 770	HMSV-30
	32	-		-		177 769	HMSV-29	178 211	HMSV-31

Kombinacije HMP/HGP, HGR, HGW

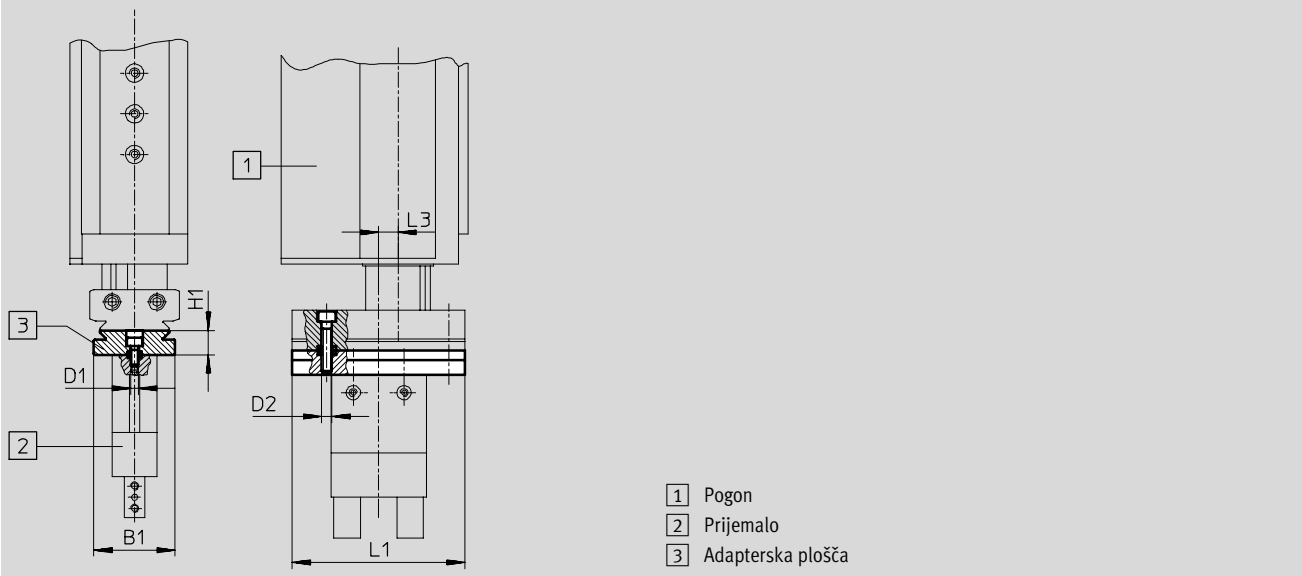
Podatkovni list

FESTO

Dimenzije

Prenos CAD-datotek → www.festo.com/de/engineering

Neposredna pritrnitev



Adapterski sklop	Pogon	Prijemalo	B1	D1	D2	L1	H1	L3
HMSV-20	HMP-16 HMP-20	HGP-10	40	M3	M5	85	12	9,5
		HGR-16						4,5
		HGW-16						-
HMSV-21	HMP-16 HMP-20 HMP-25	HGP-16	40	M4	M5	85	12	9,5
		HGP-20						4,5
		HGR-25 HGW-25						
HMSV-22	HMP-16 HMP-20 HMP-25 HMP-32	HGP-25	50	M6	M5	100	14	9,5
		HGR-32						4,5
		HGW-32						-5,5
HMSV-23	HMP-25	HGP-35 HGR-40 HGW-40	60	M8	M5	110	18	17
HMSV-24	HMP-32	HGP-35 HGR-40 HGW-40	60	M8	M5	133	18	10,5

Sistemski elementi
Adapter

3.2

Kombinacije HMP/HGP, HGR, HGW

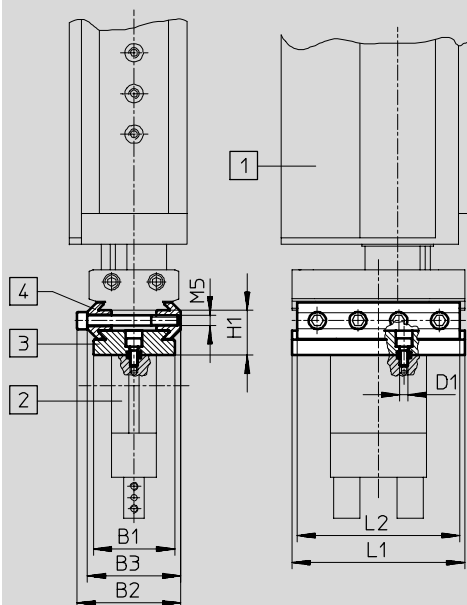
Podatkovni list

FESTO

Dimenzije

Prenos CAD-datotek → www.festo.com/de/engineering

Pritrditev z lastovičjim repom



- 1 Pogon
 - 2 Prijemalo
- Adapterski sklop,
sestavljen iz:
- 3 Adapterska plošča
 - 4 Vpenjalni element

Adapterski sklop	Pogon	Prijemalo	B1	B2	B3	D1	L1	L2	H1
HMSV-27	HMP-16 HMP-20	HGP-10 HGR-16 HGW-16	40	51	46	M3	85	80	22
HMSV-28	HMP-16 HMP-20 HMP-25	HGP-16 HGR-25 HGW-25	40	51	46	M4	85	80	24
HMSV-29	HMP-16 HMP-20 HMP-25 HMP-32	HGP-25 HGR-32 HGW-32	50	51	46	M6	100	100	24
HMSV-30	HMP-25	HGP-35 HGR-40 HGW-40	60	51	46	M8	110	100	28
HMSV-31	HMP-32	HGP-35 HGR-40 HGW-40	60	51	46	M8	133	100	28

Kombinacije HMP/HGPT

Podatkovni list

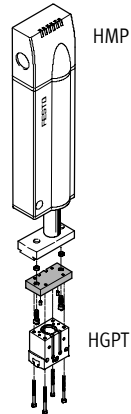
Adapterski sklop HAPG

Material:

Al zlitina za kovanje, eloksirana

Centrirni zatiči/puše: jeklo, visoko le-
girano

Brez bakra, PTFE in silikonov



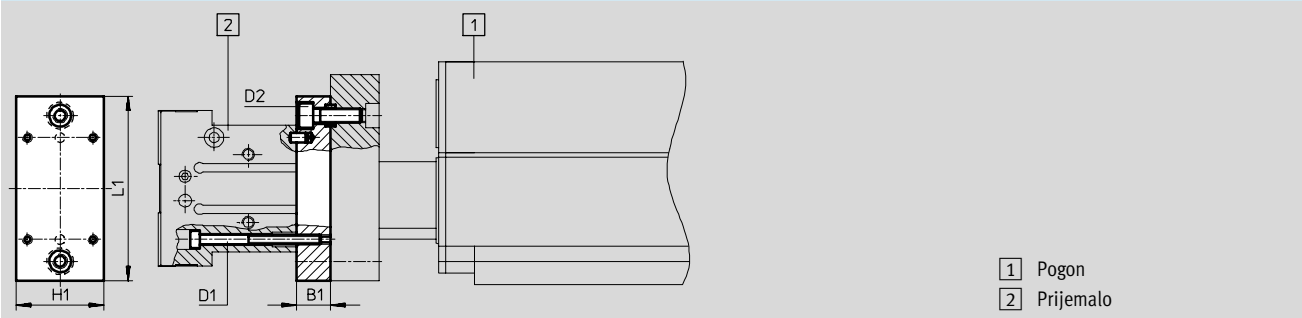
Neposredna pritrnitev

Podatki za naročanje		T-utorna prijemala HGPT									
		25		35		40		50		63	
		Št. dela	Tip	Št. dela	Tip	Št. dela	Tip	Št. dela	Tip	Št. dela	Tip
Neposredna pritrnitev											
Linearni modul	16	537 178	HAPG-81	–	–	–	–	–	–	–	–
HMP	20	–	–	537 172	HAPG-77	537 182	HAPG-84	–	–	–	–
	25	–	–	537 172	HAPG-77	537 182	HAPG-84	537 185	HAPG-86	–	–
	32	–	–	–	–	–	–	537 185	HAPG-86	537 187	HAPG-87

Dimenzije

Prenos CAD-datotek → www.festo.com/de/engineering

Neposredna pritrnitev



Adapterski sklop	Pogon	Prijemalo	B1	D1	D2	H1	L1
HAPG-81	HMP-16	HGPT-25	14	M4	M5	36	76
HAPG-77	HMP-20 HMP-25	HGPT-35	12	M4	M6	54	100
HAPG-84	HMP-20 HMP-25	HGPT-40	12	M6	M6	80	88,5
HAPG-85	HMP-25 HMP-32	HGPT-50	15	M6	M6	60	110
HAPG-86	HMP-32	HGPT-63	15	M4	M6	72	131,5

Povezave HMP/HGPL

Podatkovni list

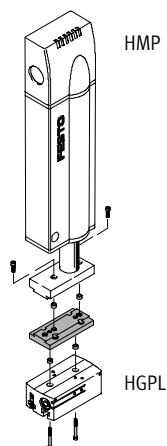
Adapterski sklop HAPG

Material:

Al zlitina za kovanje, eloksirana

Centrirne puše: jeklo, visoko legirano

Brez bakra, PTFE in silikonov



Neposredna pritrditev

Podatki za naročanje		Prijemalo z dolgim gibom HGPL											
		14-40		14-80		25-40		25-80		40-40		40-80	
		Št. dela	Tip	Št. dela	Tip	Št. dela	Tip	Št. dela	Tip	Št. dela	Tip	Št. dela	Tip
Neposredna pritrditev													
Linearni modul	16	2x	M5x25 DIN 912	2x	M5x25 DIN 912	-	-	-	-	-	-	-	-
HMP		2x	ZBH-9	2x	ZBH-9								
	20	2x	M5x25 DIN 912	2x	M5x25 DIN 912	539 887	HAPG-92	-	-	-	-	-	-
		2x	ZBH-9	2x	ZBH-9								
	25	-	-	-	-	539 887	HAPG-92	539 887	HAPG-92	537 312	HAPG-SD2-30	-	-
	32	-	-	-	-	-	-	-	-	537 312	HAPG-SD2-30	537 312	HAPG-SD2-30

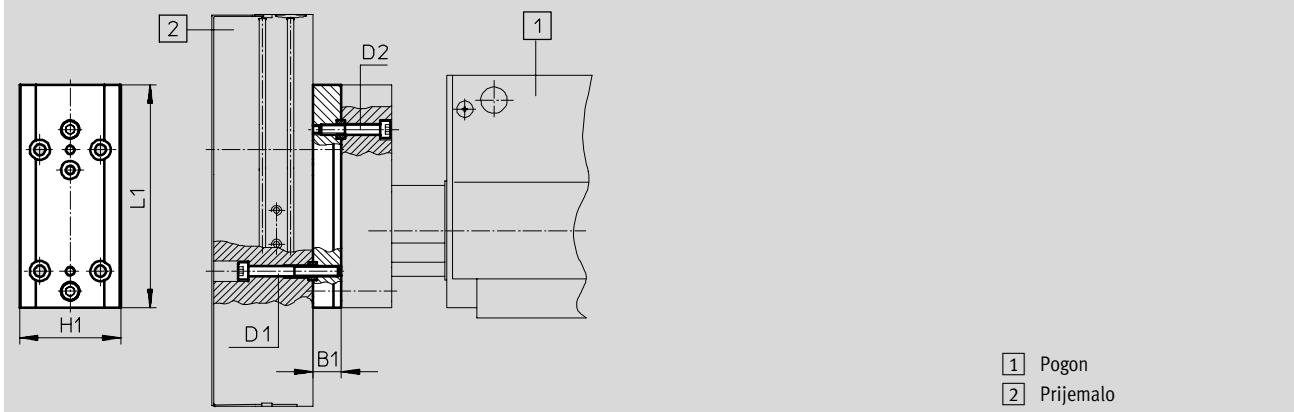
Povezave HMP/HGPL

Podatkovni list

Dimenzije

Prenos CAD-datotek → www.festo.com/de/engineering

Neposredna pritrditev



Adapterski sklop	Pogon	Prijemalo	B1	D1	D2	H1	L1
HAPG-92	HMP-20	HGPL-25-40	14	M5	M5	50	110
	HMP-25	HGPL-25-40	14	M5	M5	50	110
		HGPL-25-80	14	M5	M5	50	110
HAPG-SD2-30	HMP-25	HGPL-40-40	20	M8	M5	60	120
	HMP-32	HGPL-40-40	20	M8	M5	60	120
		HGPL-40-80	20	M8	M5	60	120

Kombinacije HMP/HGDS

Podatkovni list

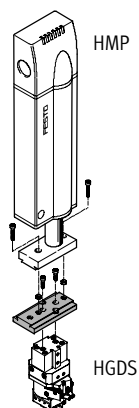
Adapterski sklop HMSV, povezovalni sklop HAVB

Material:

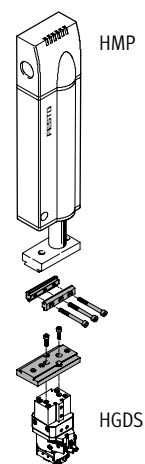
Al zlitina za kovanje, eloksirana

Centrirne puše: visoko legirano jeklo

Brez bakra, PTFE in silikonov



Neposredna pritrnitev



Pritrditev z lastovičjim repom

Podatki za naročanje

		Zasučno-prijemalna enota HGDS					
		12		16		20	
		Št. dela	Tip	Št. dela	Tip	Št. dela	Tip
Neposredna pritrnitev							
Linearni modul	16	534 290	HMSV-38	534 290	HMSV-38	534 290	HMSV-38
HMP	20	534 290	HMSV-38	534 290	HMSV-38	534 290	HMSV-38
	25	534 290	HMSV-38	534 290	HMSV-38	534 290	HMSV-38
	32	534 290	HMSV-38	534 290	HMSV-38	534 290	HMSV-38
Pritrditev z lastovičjim repom							
Linearni modul	16	534 290	HMSV-38	534 290	HMSV-38	534 290	HMSV-38
HMP	20	163 239	HAVB-3	163 239	HAVB-3	163 239	HAVB-3
		534 290	HMSV-38	534 290	HMSV-38	534 290	HMSV-38
	25	163 239	HAVB-3	163 239	HAVB-3	163 239	HAVB-3
		534 290	HMSV-38	534 290	HMSV-38	534 290	HMSV-38
	32	163 239	HAVB-3	163 239	HAVB-3	163 239	HAVB-3
		534 290	HMSV-38	534 290	HMSV-38	534 290	HMSV-38

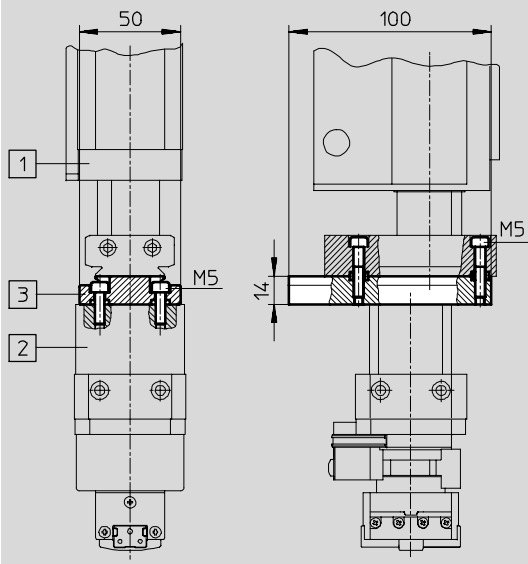
Kombinacije HMP/HGDS

Podatkovni list

Dimenzije

Prenos CAD-datotek → www.festo.com/de/engineering

Pritrditev neposredna/z lastovičjim repom



- 1 Pogon
- 2 Zasučno-prijemalna enota
- 3 Adapterski sklop

Kombinacije HMPL/HGPP

Podatkovni list

FESTO

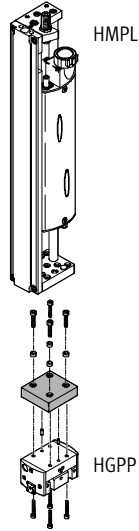
Adapterski sklop HAPG

Material:

Al zlitina za kovanje, eloksirana

Centrirni zatiči/puše: visoko legirano jeklo

Brez bakra, PTFE in silikonov



Neposredna pritrditev

Podatki za naročanje							
Precizna paralelna prijemala HGPP							
		10		12		16	
		Št. dela	Tip	Št. dela	Tip	Št. dela	Tip
Neposredna pritrditev							
Linearni modul	12	529 016	HAPG-56	191 899	HAPG-53	-	
HMPL	16	529 016	HAPG-56	191 899	HAPG-53	191 901	HAPG-55
	20	-		191 900	HAPG-54	191 901	HAPG-55

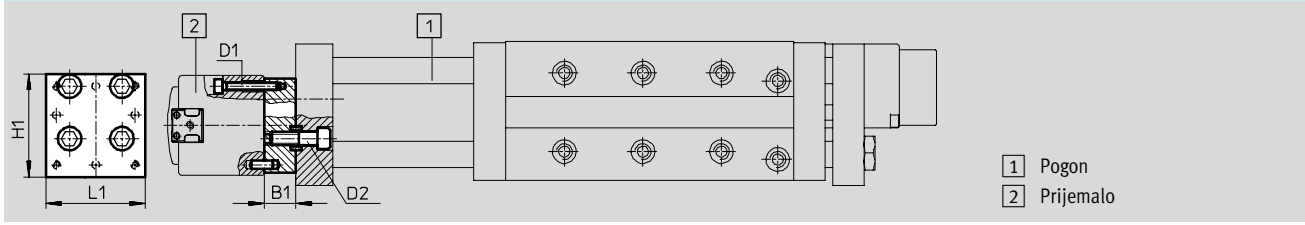
Kombinacije HMPL/HGPP

Podatkovni list

FESTO

Dimenzije Prenos CAD-datotek → www.festo.com/de/engineering

Neposredna pritrditev



Adapterski sklop	Pogon	Prijemalo	B1	D1	D2	H1	L1
HAPG-53	HMPL-12 HMPL-16	HGPP-12	12	M3	M5	38	39,5
HAPG-54	HMPL-20	HGPP-12	12	M3	M5	52	44
HAPG-55	HMPL-20	HGPP-16	12	M3	M5	62	40
HAPG-56	HMPL-12 HMPL-16	HGPP-10	12	M3	M5	42	38

Sistemski elementi
Adapter

3.2

Kombinacije HMPL/HGD, HGP, HGR, HGW

Podatkovni list

FESTO

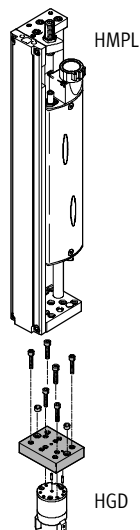
Adapterski sklop HAPG

Material:

Al zlitina za kovanje, eloksirana

Centrirni zatiči/puše: jeklo, visoko le-
girano

Brez bakra, PTFE in silikonov



Neposredna pritrnitev

Podatki za naročanje									
		Tritočkovna prijemala HGD		Paralelno prijemalo HGP, radialno prijemalo HGR, kotno prijemalo HGW					
HGD-16				HGP-06		HGP-10		HGP-16	
				HGR-10		HGR-16		HGP-20	
				HGW-10		HGW-16		HGR-25	
								HGW-25	
		Št. dela	Tip	Št. dela	Tip	Št. dela	Tip	Št. dela	Tip
Neposredna pritrnitev									
Linearni modul	12	–		192 709	HAPG-60-S1	192 708	HAPG-39-S1	–	
HMPL	16	193 921	HAPG-36-S3	192 706	HAPG-37-S1	192 705	HAPG-36-S1	193 922	HAPG-37-S4
	20	193 921	HAPG-36-S3	192 706	HAPG-37-S1	192 705	HAPG-36-S1	193 922	HAPG-37-S4

Kombinacije HMPL/HGD, HGP, HGR, HGW

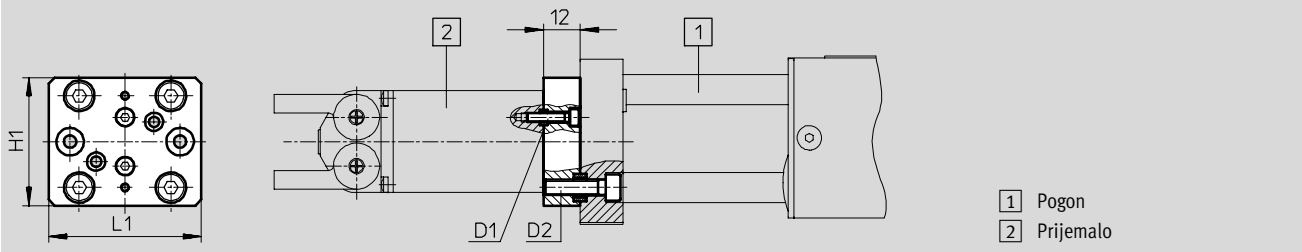
Podatkovni list

FESTO

Dimenzije

Prenos CAD-datotek → www.festo.com/de/engineering

Neposredna pritrditev



Adapterski sklop	Pogon	Prijemalo	D1	D2	H1	L1
HAPG-36-S1	HMPL-16 HMPL-20	HGP-10 HGR-16 HGW-16	M3	M5	42	50
HAPG-36-S3	HMPL-16 HMPL-20	HGD-16	M3	M5	42	50
HAPG-37-S1	HMPL-16 HMPL-20	HGP-06 HGR-10 HGW-10	M3	M5	42	50
HAPG-37-S4	HMPL-16 HMPL-20	HGP-16 HGP-20 HGR-25 HGW-25	M4	M5	42	50
HAPG-39-S1	HMPL-12	HGP-10 HGR-16 HGW-16	M3	M5	30	30
HAPG-60-S1	HMPL-12	HGP-06 HGR-10 HGW-10	M3	M5	30	30

Sistemski elementi
Adapter

3.2

Kombinacije HMPL/HGPT

Podatkovni list

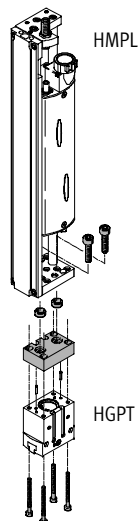
Adapterski sklop HAPG

Material:

Al zlitina za kovanje, eloksirana

Centrirni zatiči/puše: jeklo, visoko le-
girano

Brez bakra, PTFE in silikonov



Neposredna pritrnitev

Podatki za naročanje									
		T-utorna prijemala HGPT							
		16		20		25		35	
		Št. dela	Tip	Št. dela	Tip	Št. dela	Tip	Št. dela	Tip
Neposredna pritrnitev									
Linearni modul	12	537 167	HAPG-73	537 176	HAPG-80	-		-	
HMPL	16	537 167	HAPG-73	537 176	HAPG-80	537 179	HAPG-82	-	
	20	-		-		537 174	HAPG-78	537 174	HAPG-78

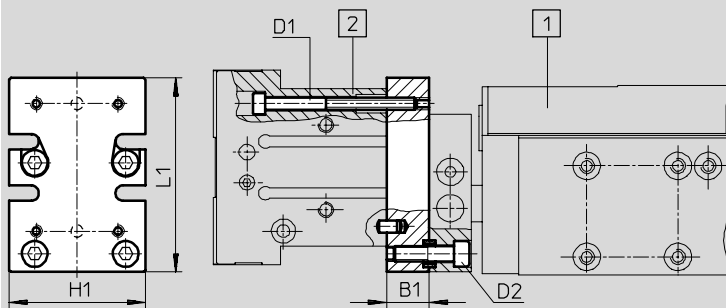
Kombinacije HMPL/HGPT

Podatkovni list

Dimenzije

Prenos CAD-datotek → www.festo.com/de/engineering

Neposredna pritrditev



- 1 Pogon
- 2 Prijemalo

Adapterski sklop	Pogon	Prijemalo	B1	D1	D2	H1	L1
HAPG-73	HMPL-12 HMPL-16	HGPT-16	12	M2	M5	24	35,8
HAPG-80	HMPL-12 HMPL-16	HGPT-20	12	M3	M5	28	44
HAPG-82	HMPL-16	HGPT-25	14	M4	M5	45	64
HAPG-78	HMPL-20	HGPT-25 HGPT-35	12	M4	M5	28	44

Kombinacije HMPL/HGPL

Podatkovni list

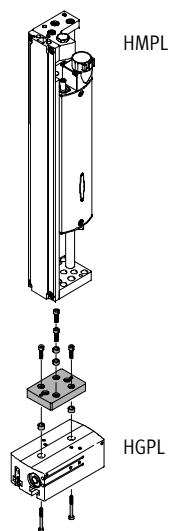
Adapterski sklop HAPG

Material:

Al zlitina za kovanje, eloksirana

Centrirne puše: jeklo, visoko legirano

Brez bakra, PTFE in silikonov



Neposredna pritrditev

Podatki za naročanje

		Prijemalo z dolgim gibom HGPL	
		14-40	
		Št. dela	Tip
Neposredna pritrditev			
Linearni modul	16	539 912	HAPG-93
HMPL	20	539 912	HAPG-93

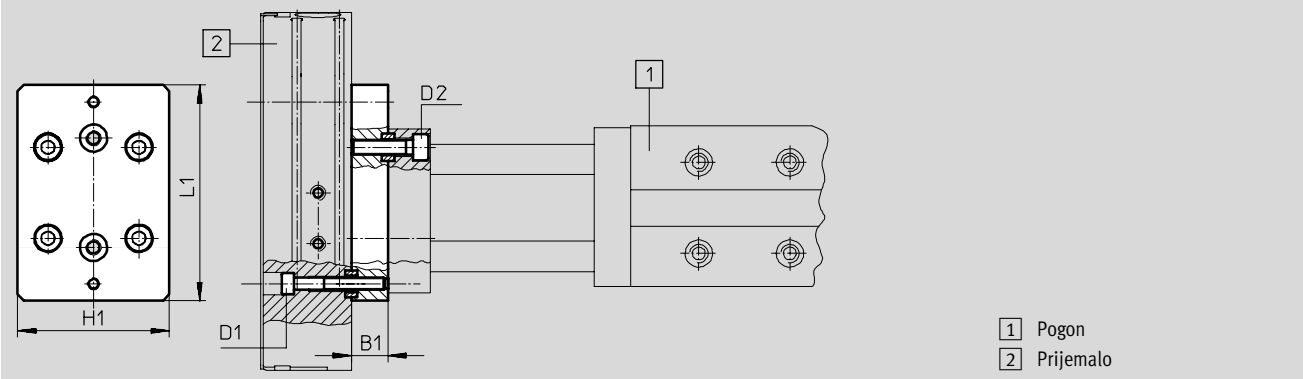
Povezave HMPL/HGPL

Podatkovni list

Dimenzije

Prenos CAD-datotek → www.festo.com/de/engineering

Neposredna pritrditev



Adapterski sklop	Pogon	Prijemalo	B1	D1	D2	H1	L1
HAPG-93	HMPL-16	HGPL-14-40	12	M4x30	M5x20	50	71
	HMPL-20						

Kombinacije HMPL/HGDS

Podatkovni list

Adapterski sklop

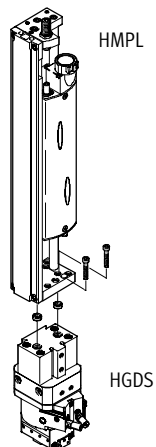
(za samostojno konfiguriranje)

Material:

po DIN 912

Centrirne puše: jeklo, visoko legirano

Brez bakra, PTFE in silikonov



Neposredna pritrditev

Podatki za naročanje				
		Zasučno-prijemalna enota HGDS		
		12	16	20
		Št. dela	Št. dela	Št. dela
		Tip	Tip	Tip
Neposredna pritrditev ¹⁾				
Linearni modul	12	2x M5x18 DIN 912	–	–
HMPL		2x ZBH-9		
	16	2x M5x18 DIN 912	2x M5x18 DIN 912	2x M5x18 DIN 912
		2x ZBH-9	2x ZBH-9	2x ZBH-9
	20	–	2x M5x18	2x M5x18 DIN 912
			2x ZBH-9	2x ZBH-9

1) Navedeni vijaki niso vsebovani v dobavi pogona.

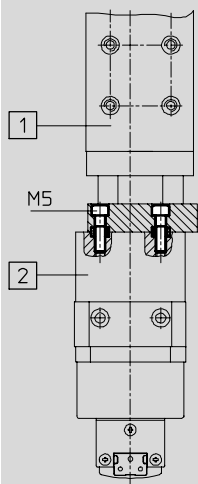
Kombinacije HMPL/HGDS

Podatkovni list

Dimenzije

Prenos CAD-datotek → www.festo.com/de/engineering

Neposredna pritrnitev



- 1 Pogon
- 2 Zasučno-prijemalna enota

Kombinacije SLT/HGPP

Podatkovni list

FESTO

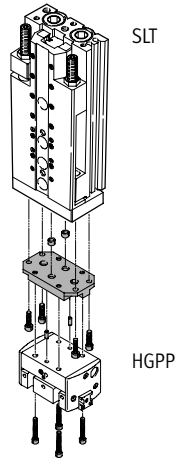
Adapterski sklop HAPG

Material:

Al zlitina za kovanje, eloksirana

Centrirni zatiči/puše: jeklo, visoko le-
girano

Brez bakra, PTFE in silikonov



Neposredna pritrditev

Podatki za naročanje									
Precizna paralelna prijemala HGPP									
		10		12		16		20	
		Št. dela	Tip	Št. dela	Tip	Št. dela	Tip	Št. dela	Tip
Neposredna pritrditev									
Vodilo Mini	10	529 017	HAPG-57	–	–	–	–	–	–
SLT	16	529 018	HAPG-58	191 266	HAPG-48	–	–	–	–
	20	–	–	191 267	HAPG-49	191 268	HAPG-50	–	–
	25	–	–	–	–	191 269	HAPG-51	191 270	HAPG-52

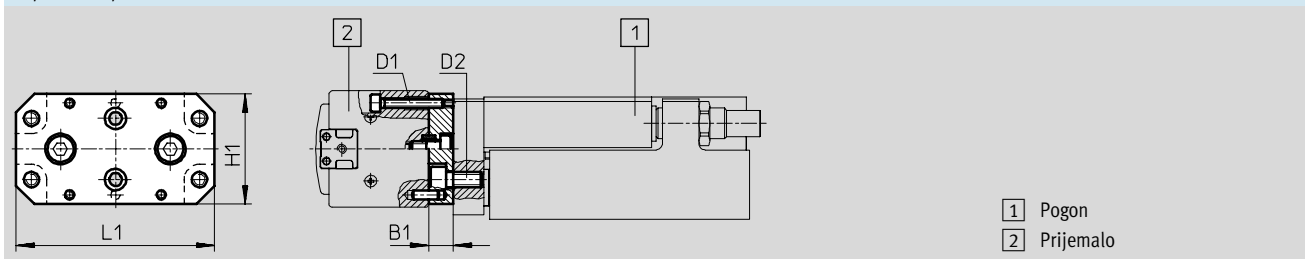
Kombinacije SLT/HGPP

Podatkovni list

FESTO

Dimenzije Prenos CAD-datotek → www.festo.com/de/engineering

Neposredna pritrditev



Adapterski sklop	Pogon	Prijemalo	B1	D1	D2	H1	L1
HAPG-48	SLT-16	HGPP-12	8	M3	M5	36	65
HAPG-49	SLT-20	HGPP-12	10	M3	M5	44	80
HAPG-50	SLT-20	HGPP-16	10	M3	M5	44	80
HAPG-51	SLT-25	HGPP-16	12	M3	M6	58	91
HAPG-52	SLT-25	HGPP-20	12	M4	M6	58	91
HAPG-57	SLT-10	HGPP-10	8	M3	M4	33	49,6
HAPG-58	SLT-16	HGPP-10	8	M3	M5	33	65

Sistemski elementi
Adapter

3.2

Kombinacije SLT/HGP, HGR, HGW

Podatkovni list

FESTO

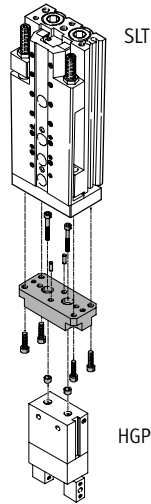
Adapterski sklop HAPS

Material:

Al zlitina za kovanje, eloksirana

Centrirni zatiči/puše: jeklo, visoko le-
girano

Brez bakra, PTFE in silikonov



Neposredna pritrnitev

Podatki za naročanje									
Paralelno prijemalo HGP, radialno prijemalo HGR, kotno prijemalo HGW									
HGP-6		HGR-10 HGW-10		HGP-10 HGR-16 HGW-16		HGP-16 HGP-20 HGR-25 HGW-25		HGP-25 HGR-32 HGW-32	
Št. dela	Tip	Št. dela	Tip	Št. dela	Tip	Št. dela	Tip	Št. dela	Tip
Neposredna pritrnitev									
Vodilo Mini	6	178 447	HAPS-1	-	-	-	-	-	-
SLT	10	-	178 448	HAPS-2	-	-	-	-	-
	16	-	-	178 449	HAPS-3	-	-	-	-
	20	-	-	-	-	178 450	HAPS-4	-	-
	25	-	-	-	-	-	-	178 451	HAPS-5

Kombinacije SLT/HGP, HGR, HGW

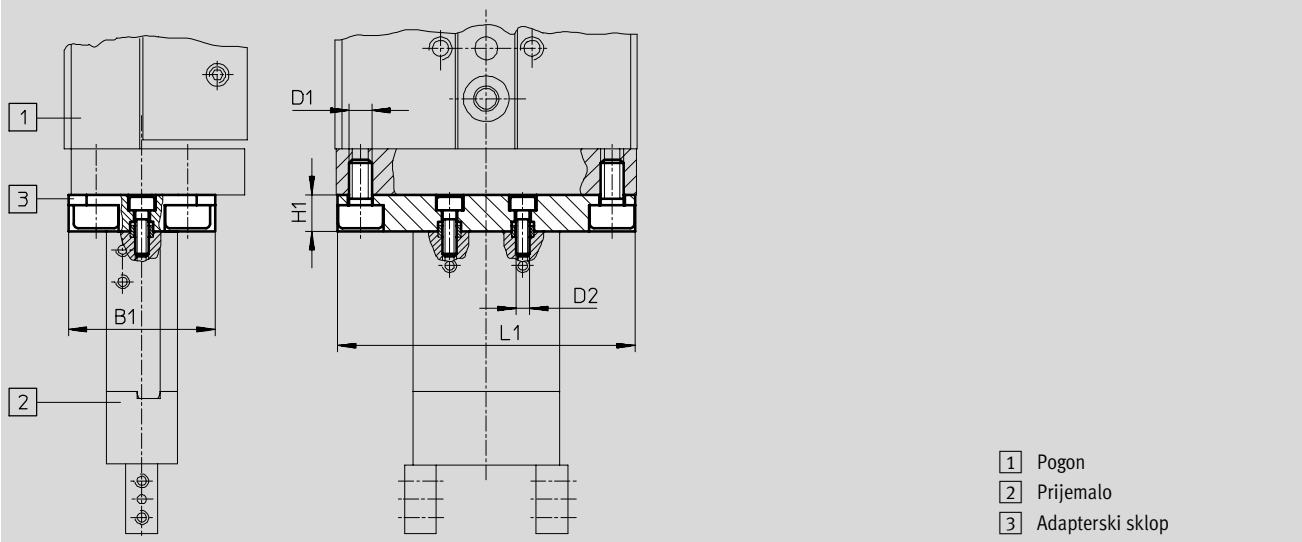
Podatkovni list

FESTO

Dimenzije

Prenos CAD-datotek → www.festo.com/de/engineering

Neposredna pritrnitev



Adapterski sklop	Pogon	Prijemalo	B1	D1	D2	H1	L1
HAPS-1	SLT-6	HGP-6	16	M3	M3	8	36
HAPS-2	SLT-10	HGR-10 HGW-10	28	M4	M3	8	48
HAPS-3	SLT-16	HGP-10 HGR-16 HGW-16	32	M5	M3	8	65
HAPS-4	SLT-20	HGP-16 HGP-20 HGR-25 HGW-25	44	M5	M5	10	80
HAPS-5	SLT-25	HGP-25 HGR-32 HGW-32	58	M6	M6	12	91

Sistemski elementi
Adapter

3.2

Kombinacije SLT/HGPT

Podatkovni list

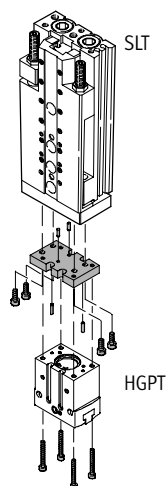
Adapterski sklop HAPG

Material:

Al zlitina za kovanje, eloksirana

Centrirni zatiči/puše: jeklo, visoko le-
girano

Brez bakra, PTFE in silikonov



Neposredna pritrditev

Podatki za naročanje		T-utorna prijemala HGPT									
		16		20		25		35		40	
		Št. dela	Tip	Št. dela	Tip	Št. dela	Tip	Št. dela	Tip	Št. dela	Tip
Neposredna pritrditev											
Vodilo Mini	6	537 168	HAPG-74	–	–	–	–	–	–	–	–
SLT	10	537 169	HAPG-75	537 169	HAPG-75	–	–	–	–	–	–
	16	537 170	HAPG-76	537 170	HAPG-76	537 180	HAPG-83	–	–	–	–
	20	–	–	–	–	537 175	HAPG-79	537 175	HAPG-79	–	–
	25	–	–	–	–	–	–	537 172	HAPG-77	537 183	HAPG-85

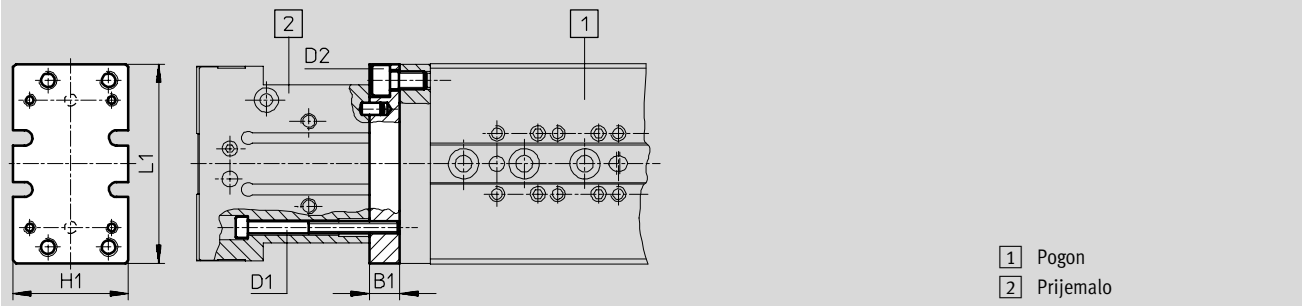
Kombinacije SLT/HGPT

Podatkovni list

Dimenzije

Prenos CAD-datotek → www.festo.com/de/engineering

Neposredna pritrditev



Adapterski sklop	Pogon	Prijemalo	B1	D1	D2	H1	L1
HAPG-74	SLT-6	HGPT-16	6	M2	M3	24	38,6
HAPG-75	SLT-10	HGPT-16	8	M2	M3	27	49,6
		HGPT-20		M3			
HAPG-76	SLT-16	HGPT-16	10	M2	M5	33	65,6
		HGPT-20		M3			
HAPG-83	SLT-16	HGPT-25	10	M4	M5	38	65,6
HAPG-79	SLT-20	HGPT-25	10	M4	M5	45	84,6
		HGPT-35					
HAPG-77	SLT-25	HGPT-35	12	M4	M6	54	100
HAPG-85	SLT-25	HGPT-40	12	M5	M6	57	103,6

Povezave SLT/HGPL

Podatkovni list

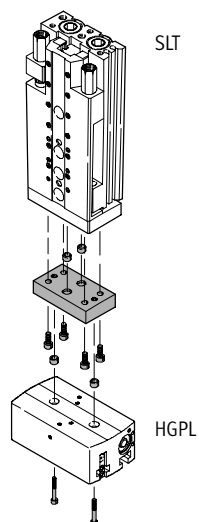
Adapterski sklop HAPG

Material:

Al zlitina za kovanje, eloksirana

Centrirne puše: jeklo, visoko legirano

Brez bakra, PTFE in silikonov



Neposredna pritrditev

Podatki za naročanje							
Prijemalo z dolgim gibom HGPL							
		14-40		14-80		25-40	
		Št. dela	Tip	Št. dela	Tip	Št. dela	Tip
Neposredna pritrditev							
Vodilo Mini	16	538 055	HAPG-89 ¹⁾	–		–	
SLT	20	539 274	HAPG-90	–		–	
	25	539 274	HAPG-90	539 274	HAPG-90	539 274	HAPG-90 ¹⁾

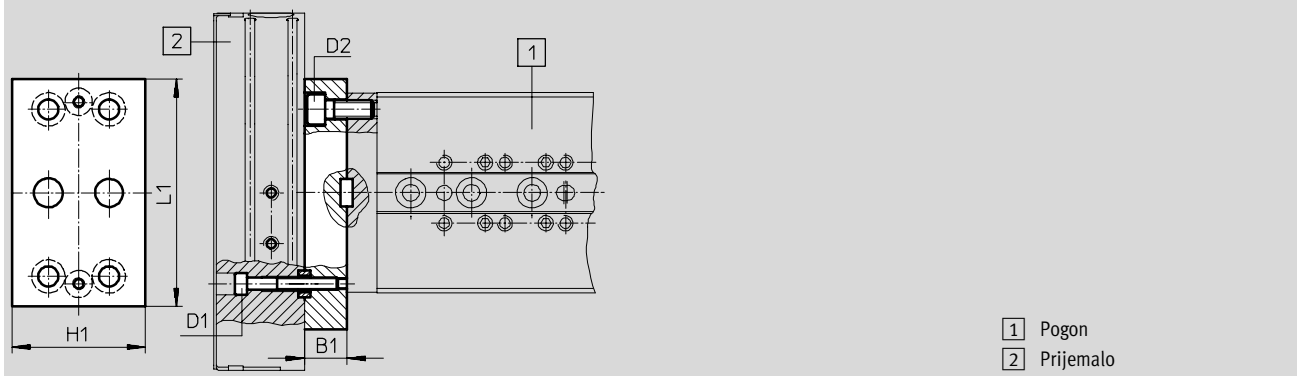
1) Samo v povezavi z Mini vodili SLT-...-CC-B (z nastavljivimi blažilniki).

Povezave SLT/HGPL

Podatkovni list

Dimenzije Prenos CAD-datotek → www.festo.com/de/engineering

Neposredna pritrditev



Adapterski sklop	Pogon	Prijemalo	B1	D1	D2	H1	L1
HAPG-89	HMPL-16	HGPL-14-40	14	M4	M5	44	75
HAPG-90	HMPL-20	HGPL-14-40	13,5	M4	M5	52	90
		HGPL-14-80	13,5	M4	M6	52	90
	HMPL-25	HGPL-25-40	13,5	M4	M6	52	90

Povezave DG.../HGPP

Podatkovni list

FESTO

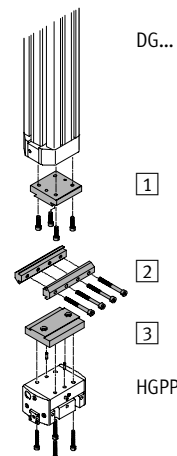
Adapterski sklop HMVA, HAPG, HMSV

Material:

Al zlitina za kovanje, eloksirana

Centrirni zatiči/puše: jeklo, visoko le-
girano

Brez bakra, PTFE in silikonov



Pritrditev z lastovičjim repom

- 1 Adapterski sklop HMVA
- 2 Adapterski sklop HMSV
- 3 Adapterski sklop HAPG

Podatki za naročanje

		Precizna paralelna prijemala HGPP									
		12		16		20		25		32	
		Št. dela	Tip	Št. dela	Tip	Št. dela	Tip	Št. dela	Tip	Št. dela	Tip
Pritrditev z lastovičjim repom											
Linearni pogoni	DGP...-25	196 788		196 788		-		-		-	
DGPL	DGE-25	HMVA-DLA18/25		HMVA-DLA18/25							
DGPIL		191 262 HAPG-44		191 263 HAPG-45							
DGE-KF		177 649 HMSV-3		177 649 HMSV-3							
DGE-RF	DGP...-32	-		196 789		-		-		-	
DGEA				HMVA-DL32							
				191 264 HAPG-46							
				177 653 HMSV-7							
	DGP...-40	-		196 790		196 790		196 790		196 790	
	DGE-40			HMVA-DLA40		HMVA-DLA40		HMVA-DLA40		HMVA-DLA40	
				191 264 HAPG-46		191 265 HAPG-47		529 019 HAPG-59		529 020 HAPG-61	
				177 653 HMSV-7		177 653 HMSV-7		177 653 HMSV-7		177 653 HMSV-7	
	DGEA-18	196 788		196 788		-		-		-	
		HMVA-DLA18/25		HMVA-DLA18/25							
		191 262 HAPG-44		191 263 HAPG-45							
		177 649 HMSV-3		177 649 HMSV-3							

Povezave DG.../HGPP

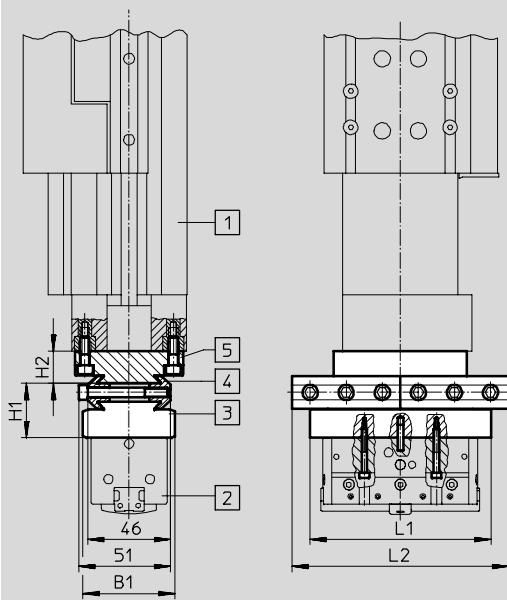
Podatkovni list

FESTO

Dimenzije

Prenos CAD-datotek → www.festo.com/de/engineering

Pritrditev z lastovičjim repom



- 1 Linearni pogon DG...
- 2 Precizna paralelna prijemala HGPP
- 3 Adapterski sklop HAPG
- 4 Adapterski sklop HMSV
- 5 Adapterski sklop HMVA

Sistemski elementi
Adapter

3.2

Adapterski sklop			Pogon	Prijemalo	B1	H1	H2	L1	L2
HMVA-DLA18/25	HMSV-3	HAPG-44	DG...-18	HGPP-12	44	30	14	85	100
		HAPG-45	DG...-25	HGPP-16	44	30	14	100	100
HMVA-DL32	HMSV-7	HAPG-46	DG...-32	HGPP-16	51	30	18	100	120
HMVA-DLA40	HMSV-7	HAPG-46	DG...-40	HGPP-16	51	30	18	100	120
		HAPG-47		HGPP-20	50	22	18	110	120
		HAPG-59		HGPP-25	60	28	18	110	120
		HAPG-61		HGPP-32	60	28	18	133	120

Povezave DG.../HGD

Podatkovni list

FESTO

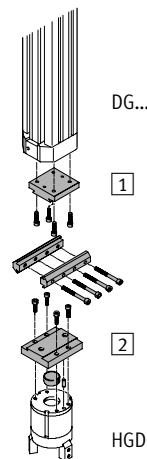
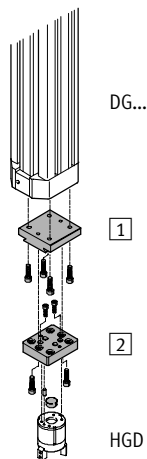
Adapterski sklop HMVA, HAPG, HMSV

Material:

Al zlitina za kovanje, eloksirana

Centrirni zatiči/puše: jeklo, visoko legirano

Brez bakra, PTFE in silikonov



Neposredna pritrnitev

- 1 Adapterski sklop HMVA
- 2 Adapterski sklop HAPG

Pritrditev z lastovičjim repom

- 1 Adapterski sklop HMVA
- 2 Adapterski sklop HMSV

Podatki za naročanje

		Tritočkovna prijemala HGD					
		16		32		50	
		Št. dela	Tip	Št. dela	Tip	Št. dela	Tip
Neposredna pritrnitev							
Linearni pogoni	DGP...-25	196 788	HMVA-DLA18/25	-		-	
DGPL	DGE-25	193 921	HAPG-36-S3	-		-	
DGPIL	DGP...-32	196 789	HMVA-DL32	-		-	
DGE-KF		193 921	HAPG-36-S3	-		-	
DGE-RF	DGP...-40	196 790	HMVA-DLA40	-		-	
DGEA	DGE-40	193 921	HAPG-36-S3	-		-	
	DGEA-18	196 788	HMVA-DLA18/25	-		-	
		193 921	HAPG-36-S3	-		-	
Pritrditev z lastovičjim repom							
Linearni pogoni	DGP...-32	-		196 789	HMVA-DL32	-	
DGPL		-		178 212	HMSV-32	-	
DGPIL	DGP...-40	-		196 790	HMVA-DLA40	196 790	HMVA-DLA40
DGE-KF	DGE-40	-		178 212	HMSV-32	178 213	HMSV-33
DGE-RF	DGEA-40	-		196 790	HMVA-DLA40	196 790	HMVA-DLA40
DGEA		-		178 212	HMSV-32	178 213	HMSV-33

Povezave DG.../HGD

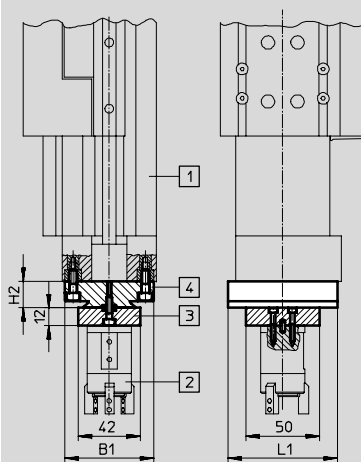
Podatkovni list

FESTO

Dimenzije

Prenos CAD-datotek → www.festo.com/de/engineering

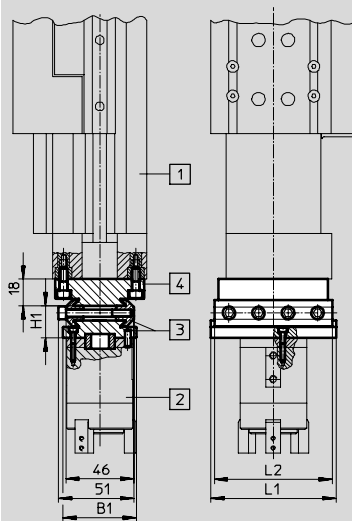
Neposredna pritrditve



- 1 Linearni pogon DG...
- 2 Tritočkovna prijemala HGD
- 3 Adapterski sklop HAPG-36-S3
- 4 Adapterski sklop HMVA

Adapterski sklop	Pogon	Prijemalo	B1	H2	L1
HMVA-DLA18/25	HAPG-36-S3	DG...-18 DG...-25	50	14	50
HMVA-DL32	HAPG-36-S3	DG...-32	60	18	74
HMVA-DLA40	HAPG-36-S3	DG...-40	60	18	74

Pritrditev z lastovičjim repom



- 1 Linearni pogon DG...
- 2 Tritočkovna prijemala HGD
- 3 Adapterski sklop HMSV
- 4 Adapterski sklop HMVA

Adapterski sklop	Pogon	Prijemalo	B1	H1	L1	L2
HMVA-DL32	HMSV-32	DG...-32	50	22	85	80
HMVA-DLA40	HMSV-32	DG...-40	70	24	110	100
HMVA-DLA40	HMSV-33	DG...-40	70	24	110	100

Sistemski elementi
Adapter

3.2

Povezave DG.../HGP, HGR, HGW

Podatkovni list

FESTO

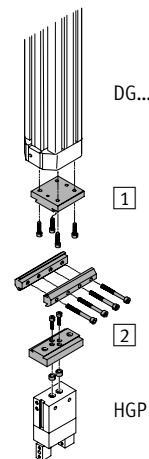
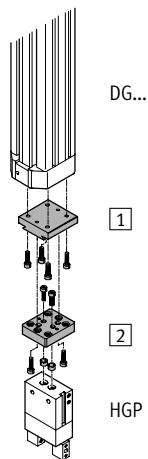
Adapterski sklop HMVA, HAPG, HMSV

Material:

Al zlitina za kovanje, eloksirana

Centrirne puše: jeklo, visoko legirano

Brez bakra, PTFE in silikonov



Neposredna pritrditvev

1 Adapterski sklop HMVA

2 Adapterski sklop HAPG

Pritrditev z lastovičjim repom

1 Adapterski sklop HMVA

2 Adapterski sklop HMSV

Podatki za naročanje

		Paralelno prijemalo HGP, radialno prijemalo HGR, kotno prijemalo HGW									
		HGP-06		HGP-10		HGP-16		HGP-25		HGP-35	
		HGR-10		HGR-16		HGR-25		HGR-32		HGR-40	
		HGW-10		HGW-16		HGW-25		HGW-32		HGW-40	
		Št. dela	Tip	Št. dela	Tip	Št. dela	Tip	Št. dela	Tip	Št. dela	Tip
Neposredna pritrditvev											
Linearni pogoni	DGP...-25	196 788		196 788		196 788		-		-	
DGPL	DGE-25	HMVA-DLA18/25		HMVA-DLA18/25		HMVA-DLA18/25					
DGPIL		192 706	HAPG-37-S1	192 705	HAPG-36-S1	193 922	HAPG-37-S4				
DGE-KF	DGP...-32	196 789		196 789		196 789		-		-	
DGE-RF		HMVA-DL32		HMVA-DL32		HMVA-DL32					
DGEA		192 706	HAPG-37-S1	192 705	HAPG-36-S1	193 922	HAPG-37-S4				
	DGP...-40	196 790		196 790		196 790		-		-	
	DGE-40	HMVA-DLA40		HMVA-DLA40		HMVA-DLA40					
		192 706	HAPG-37-S1	192 705	HAPG-36-S1	193 922	HAPG-37-S4				
	DGEA-18	196 788		196 788		196 788		-		-	
		HMVA-DLA18/25		HMVA-DLA18/25		HMVA-DLA18/25					
		192 706	HAPG-37-S1	192 705	HAPG-36-S1	193 922	HAPG-37-S4				
Pritrditev z lastovičjim repom											
Linearni pogoni	DGP...-25	-		196 788		196 788		-		-	
DGPL	DGE-25			HMVA-DLA18/25		HMVA-DLA18/25					
DGPIL				177 767	HMSV-27	177 768	HMSV-28				
DGE-KF	DGP...-32	-		196 789		196 789		196 789		-	
DGE-RF				HMVA-DL32		HMVA-DL32		HMVA-DL32			
DGEA				177 767	HMSV-27	177 768	HMSV-28	177 769	HMSV-29		
	DGP...-40	-		196 790		196 790		196 790		196 790	
	DGE-40			HMVA-DLA40		HMVA-DLA40		HMVA-DLA40		HMVA-DLA40	
				177 767	HMSV-27	177 768	HMSV-28	177 769	HMSV-29	177 770	HMSV-30
	DGEA-18	-		196 788		196 788		-		-	
				HMVA-DLA18/25		HMVA-DLA18/25					
				177 767	HMSV-27	177 768	HMSV-28				

Povezave DG.../HGP, HGR, HGW

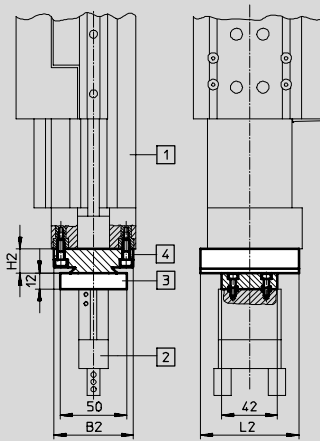
Podatkovni list

FESTO

Dimenzije

Prenos CAD-datotek → www.festo.com/de/engineering

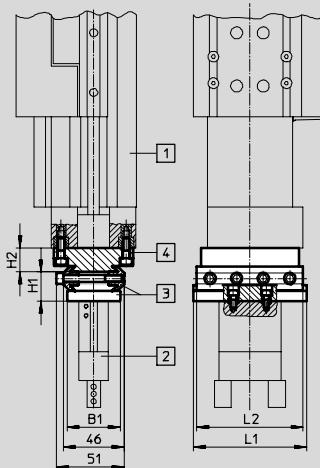
Neposredna pritrnitev



- 1 Linearni pogon DG...
- 2 Paralelno prijemalo HGP
- 3 Adapterski sklop HAPG
- 4 Adapterski sklop HMVA

Adapterski sklop	Pogon	Prijemalo	B2	H2	L2
HMVA-DLA18/25	HAPG-37-S1	DG...-18	50	14	50
	HAPG-36-S1	DG...-25			
	HAPG-37-S4	HGP-06 ... 16 HGR-10 ... 25 HGW-10 ... 25			
HMVA-DL32	HAPG-37-S1	DG...-32	60	18	74
	HAPG-36-S1				
	HAPG-37-S4				
HMVA-DLA40	HAPG-37-S1	DG...-40	60	18	74
	HAPG-36-S1				
	HAPG-37-S4				

Pritrditev z lastovičjim repom



- 1 Linearni pogon DG...
- 2 Tritočkovno prijemalo HGP
- 3 Adapterski sklop HMSV
- 4 Adapterski sklop HMVA

Adapterski sklop	Pogon	Prijemalo	B1	H1	H2	L1	L2
HMVA-DLA18/25	HMSV-27	DG...-18	40	22	14	85	80
	HMSV-28	DG...-25					
		HGP-10/-16 HGR-16/-25 HGW-16/-25					
HMVA-DL32	HMSV-27	DG...-32	40	22	18	85	80
	HMSV-28						
	HMSV-29						
HMVA-DLA40	HMSV-27/-28	DG...-40	40	22	18	85	80
	HMSV-29						
	HMSV-30						

Povezave DG.../HGPL

Podatkovni list

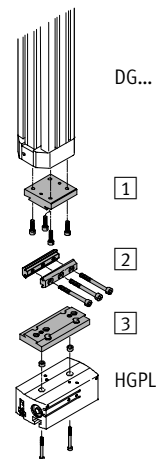
Adapterski sklop HMVA, HAPG, HMSV

Material:

Al zlitina za kovanje, eloksirana

Centrirne puše: jeklo, visoko legirano

Brez bakra, PTFE in silikonov



Pritrditev z lastovičjim repom

- 1** Adapterski sklop HMVA
- 2** Adapterski sklop HMSV
- 3** Adapterski sklop HAPG

Podatki za naročanje					
		Prijemalo z dolgim gibom HGPL			
		25-40		25-80	
		Št. dela	Tip	Št. dela	Tip
Pritrditev z lastovičjim repom					
Linearni pogoni	DG...-40	196 790	HMVA-DLA40	196 790	HMVA-DLA40
DGPL		539 887	HAPG-92	539 887	HAPG-92
DGPIL		177 653	HMSV-7	177 653	HMSV-7
DGE-KF					
DGE-RF					
DGEA					

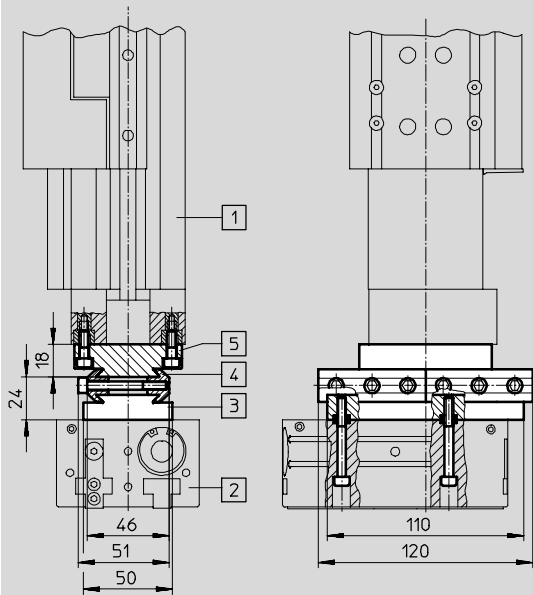
Povezave DG.../HGPL

Podatkovni list

Dimenzije

Prenos CAD-datotek → www.festo.com/de/engineering

Pritrditev z lastovičjim repom



- 1 Linearni pogon DG...
- 2 Prijemalo z dolgim gibom HGPL
- 3 Adapterski sklop HAPG-92
- 4 Adapterski sklop HMSV-7
- 5 Adapterski sklop HMVA

Adapterski sklop			Pogon	Prijemalo
HMVA-DLA40	HMSV-7	HAPG-92	DG...-40	HGPL-25

Povezave DG.../HGDS

Podatkovni list

FESTO

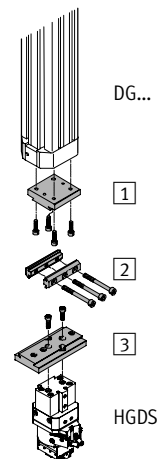
Adapterski sklop HMVA, HMSV

Material:

Al zlitina za kovanje, eloksirana

Centrirne puše: visoko legirano jeklo

Brez bakra, PTFE in silikonov



Pritrditev z lastovičjim repom

- 1 Adapterski sklop HMVA
- 2 Adapterski sklop HMSV-7
- 3 Adapterski sklop HMSV-38

Podatki za naročanje

		Zasučno-prijemalna enota HGDS					
		12		16		20	
		Št. dela	Tip	Št. dela	Tip	Št. dela	Tip
Pritrditev z lastovičjim repom							
Linearni pogoni	DGP...-25	196 788	HMVA-DLA18/25	196 788	HMVA-DLA18/25	196 788	HMVA-DLA18/25
DGPL	DGE-25	534 290	HMSV-38	534 290	HMSV-38	534 290	HMSV-38
DGPIL		177 653	HMSV-7	177 653	HMSV-7	177 653	HMSV-7
DGE-KF	DGP...-32	196 789	HMVA-DL32	196 789	HMVA-DL32	196 789	HMVA-DL32
DGE-RF		534 290	HMSV-38	534 290	HMSV-38	534 290	HMSV-38
DGEA		177 653	HMSV-7	177 653	HMSV-7	177 653	HMSV-7
	DGP...-40	196 790	HMVA-DLA40	196 790	HMVA-DLA40	196 790	HMVA-DLA40
	DGE-40	534 290	HMSV-38	534 290	HMSV-38	534 290	HMSV-38
		177 653	HMSV-7	177 653	HMSV-7	177 653	HMSV-7
	DGEA-18	196 788	HMVA-DLA18/25	196 788	HMVA-DLA18/25	196 788	HMVA-DLA18/25
		534 290	HMSV-38	534 290	HMSV-38	534 290	HMSV-38
		177 653	HMSV-7	177 653	HMSV-7	177 653	HMSV-7

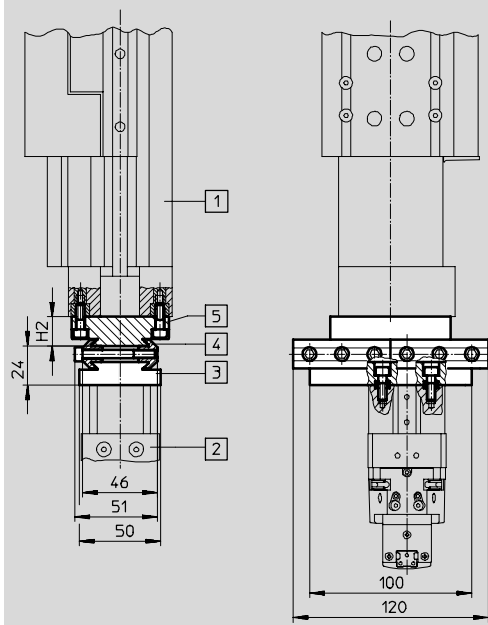
Povezave DG.../HGDS

Podatkovni list

FESTO

Dimenzije Prenos CAD-datotek → www.festo.com/de/engineering

Pritrditev z lastovičjim repom



- 1 Linearni pogon DG...
- 2 Zasučno-prijemalna enota HGDS
- 3 Adapterski sklop HMSV-38
- 4 Adapterski sklop HMSV-7
- 5 Adapterski sklop HMVA

Sistemski elementi
Adapter

3.2

Adapterski sklop			Pogon	Prijemalo	H2
HMVA-DLA-18/25	HMSV-7	HMSV-38	DG...-18 DG...-25	HGDS-12 ... 20	14
HMVA-DL-32	HMSV-7	HMSV-38	DG...-32	HGDS-12 ... 20	18
HMVA-DLA-40	HMSV-7	HMSV-38	DG...-40	HGDS-12 ... 20	18

Kombinacije DRQD/HGPM, HGWM

Podatkovni list

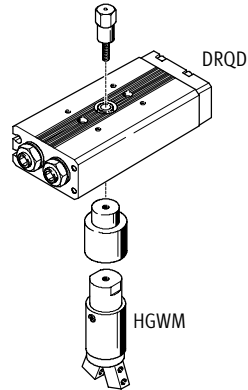
FESTO

Adapterski sklop DRQD-...-A...-HS

Material:

jeklo, cinkano

Brez bakra, PTFE in silikonov



Neposredna pritrditev
z votlimi vijaki

Podatki za naročanje					
		Micro-paralelno prijemalo HGPM-...-G8 z vpenjalno prirobnico, Micro-kotno prijemalo HGWM-...-G8 z vpenjalno prirobnico			
		8		12	
		Št. dela	Tip	Št. dela	Tip
Neposredna pritrditev z votlim vijakom ¹⁾					
Zasučni pogon	6	187 431	DRQD-6-...-A08-HS ¹⁾	187 431	DRQD-6-...-A12-HS ¹⁾
DRQD	8	187 432	DRQD-8-...-A08-HS ¹⁾	187 432	DRQD-8-...-A12-HS ¹⁾
	12	187 433	DRQD-12-...-A08-HS ¹⁾	187 433	DRQD-12-...-A12-HS ¹⁾

1) Zasučne pogone DRQD se naroča preko modula izdelkov z ustreznim adapterskim sklopom (koda A...) in votlim vijakom (koda HS).

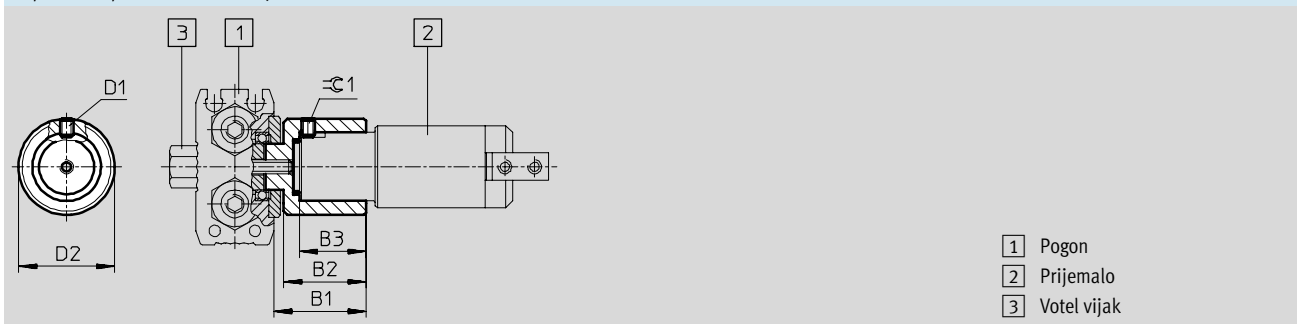
Kombinacije DRQD/HGPM, HGWM

Podatkovni list

FESTO

Dimenzije Prenos CAD-datotek → www.festo.com/de/engineering

Neposredna pritrditev z votlim vijakom



Adapterski sklop (zaključek gredi)	Pogon	Prijemalo	B1	B2	B3	D1	D2	±0.1
A08	DRQD-6 DRQD-8 DRQD-12	HGPM-08-...-G8 HGWM-08-...-G8	15,2	13	9,6	M3	16	1,5
A12	DRQD-6 DRQD-8 DRQD-12	HGPM-12-...-G8 HGWM-12-...-G8	20,2	18	14,6	M3	21	1,5

Sistemski elementi
Adapter

3.2

Kombinacije DRQD/HGPP

Podatkovni list



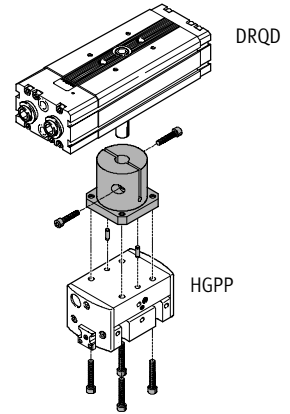
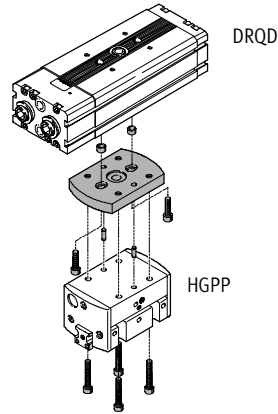
Adapterski sklop HAPG

Material:

Al zlitina za kovanje, eloksirana

Centrirni zatiči/puše: jeklo, visoko legirano

Brez bakra, PTFE in silikonov



Neposredna pritrditev
DRQD-...-FW s prirobnično gredjo

Neposredna pritrditev
DRQD-...-ZW s štrcljem

Podatki za naročanje													
		Precizna paralelna prijemala HGPP											
		10		12		16		20		25		32	
		Št. dela	Tip	Št. dela	Tip	Št. dela	Tip	Št. dela	Tip	Št. dela	Tip	Št. dela	Tip
Neposredna pritrditev s prirobnično gredjo za skoznje vodenje cevi													
Zasučni pogon DRQD	16	526 023 HAPG-SD2-17	191 255 HAPG-SD2-14	-	-	-	-	-	-	-	-	-	-
	20	526 023 HAPG-SD2-17	191 255 HAPG-SD2-14	191 256 HAPG-SD2-15	-	-	-	-	-	-	-	-	-
	25	-	-	191 256 HAPG-SD2-15	191 257 HAPG-SD2-16	-	-	-	-	-	-	-	-
	32	-	-	-	191 257 HAPG-SD2-16	526 024 HAPG-SD2-18	-	-	-	-	-	-	-
	40	-	-	-	-	526 024 HAPG-SD2-18	526 025 HAPG-SD2-19	-	-	-	-	-	-
	50	-	-	-	-	526 024 HAPG-SD2-18	526 025 HAPG-SD2-19	-	-	-	-	-	-
Neposredna pritrditev s tečajno gredjo													
Zasučni pogon DRQD	16	-	191 258 HAPG-40	-	-	-	-	-	-	-	-	-	-
	20	-	191 259 HAPG-41	-	-	-	-	-	-	-	-	-	-
	25	-	-	191 260 HAPG-42	-	-	-	-	-	-	-	-	-
	32	-	-	-	191 261 HAPG-43	-	-	-	-	-	-	-	-

Sistemski elementi
Adapter

3.2

Kombinacije DRQD/HGPP

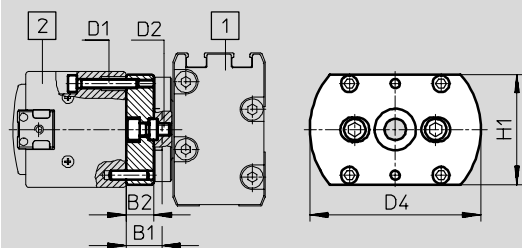
Podatkovni list

FESTO

Dimenzije

Prenos CAD-datotek → www.festo.com/de/engineering

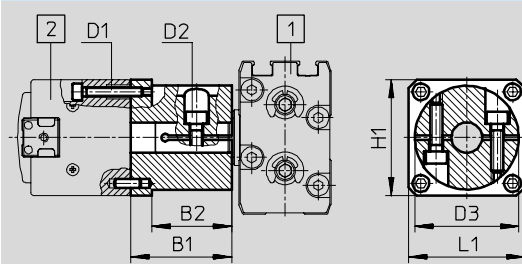
Neposredna pritrnitev s prirobnično gredjo za skoznje vodenje cevi



- 1 Pogon
- 2 Prijemalo

Adapterski sklop	Pogon	Prijemalo	B1	B2	D1	D2	D4 ∅	H1
HAPG-SD2-14	DRQD-16-FW DRQD-20-FW	HGPP-12	11,8	9	M3	M4	56	36
HAPG-SD2-15	DRQD-20-FW	HGPP-16	11,8	9	M3	M4	80	40
	DRQD-25-FW					M6		
HAPG-SD2-16	DRQD-25-FW DRQD-32-FW	HGPP-20	11,8	9	M4	M6	90	46
HAPG-SD2-17	DRQD-16-FW DRQD-20-FW	HGPP-10	11,8	9	M3	M4	43	31
HAPG-SD2-18	DRQD-32-FW	HGPP-25	17,8	15	M5	M6	120	53
	DRQD-40-FW					M8		
	DRQD-50-FW							
HAPG-SD2-19	DRQD-40-FW DRQD-50-FW	HGPP-32	18,8	15	M5	M8	153	60

Neposredna pritrnitev s tečajno gredjo



- 1 Pogon
- 2 Prijemalo

Adapterski sklop	Pogon	Prijemalo	B1	B2	D1	D2	D3 ∅	H1	L1
HAPG-40	DRQD-16-ZW	HGPP-12	33	26	M3	M4	34	38	38
HAPG-41	DRQD-20-ZW	HGPP-12	41	34	M3	M5	38	38	38
HAPG-42	DRQD-25-ZW	HGPP-16	49	42	M3	M5	42	42	50
HAPG-43	DRQD-32-ZW	HGPP-20	52	42	M4	M5	45	48	48

Sistemski elementi
Adapter

3.2

Kombinacije DRQD/HGD

Podatkovni list

FESTO

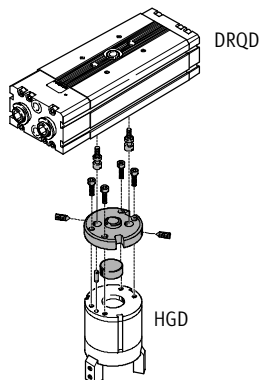
Adapterski sklop DRQD-...-AS2, HAPG

Material:

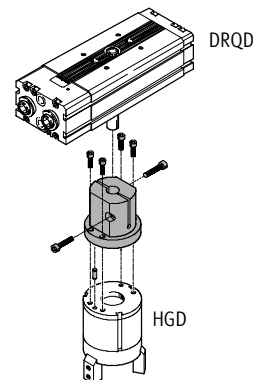
Al zlitina za kovanje, eloksirana

Centrirni zatiči/puše: jeklo, visoko le-
girano

Brez bakra, PTFE in silikonov



Neposredna pritrditev
DRQD-...-FW s prirobnično gredjo



Neposredna pritrditev
DRQD-...-ZW s štrcljem

Podatki za naročanje

		Tritočkovna prijemala HGD					
		16		32		50	
		Št. dela	Tip	Št. dela	Tip	Št. dela	Tip
Neposredna pritrditev s prirobnično gredjo							
Zasučni pogon	8	187 569	HAPG-35	-	-	-	-
DRQD	12	187 569	HAPG-35	-	-	-	-
Neposredna pritrditev s prirobnično gredjo za skoznje vodenje cevi							
Zasučni pogon	8	187 432	DRQD-8-...-AS2 ¹⁾	-	-	-	-
DRQD	12	187 433	DRQD-12-...-AS2 ¹⁾	-	-	-	-
	16	187 567	HAPG-SD2-13	-	-	-	-
	20	-	-	184 481	HAPG-SD2-5	-	-
	25	-	-	-	-	184 484	HAPG-SD2-8
	32	-	-	-	-	184 487	HAPG-SD2-11
	40	-	-	-	-	526 026	HAPG-SD2-20
	50	-	-	-	-	526 026	HAPG-SD2-20
Neposredna pritrditev s tečajno gredjo							
Zasučni pogon	20	-	-	163 272	HAPG-23	-	-
DRQD	25	-	-	-	-	163 273	HAPG-24

1) Zasučne pogone DRQD se naroča preko modula izdelkov z ustreznim adapterskim sklopom (koda AS2).

Kombinacije DRQD/HGP, HGR, HGW

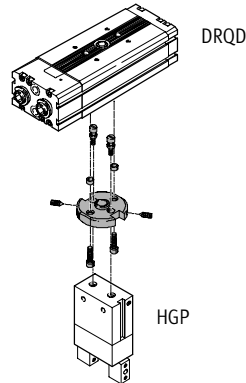
Podatkovni list

FESTO

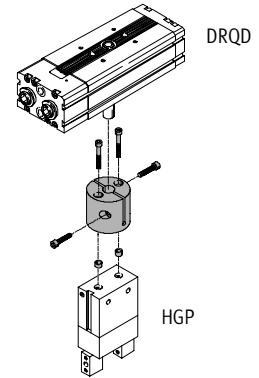
Adapterski sklop DRQD-...-AS1, HAPG

Material:

Al zlitina za kovanje, eloksirana
Centrirni zatiči/puše: jeklo, visoko le-
girano
Brez bakra, PTFE in silikonov



Neposredna pritrditev
DRQD-...-FW s prirobnično gredjo



Neposredna pritrditev
DRQD-...-ZW s štrcljem

Podatki za naročanje											
		Paralelno prijemalo HGP, radialno prijemalo HGR, kotno prijemalo HGW									
		HGP-6		HGP-10		HGP-16		HGP-25		HGP-35	
		HGR-10		HGR-16		HGR-20		HGR-32		HGR-40	
		HGW-10		HGW-16		HGR-25		HGW-32		HGW-40	
		Št. dela	Tip	Št. dela	Tip	Št. dela	Tip	Št. dela	Tip	Št. dela	Tip
Neposredna pritrditev s prirobnično gredjo											
Zasučni pogon	6	187 568	HAPG-34	–	–	–	–	–	–	–	–
DRQD	8	187 568	HAPG-34	–	–	–	–	–	–	–	–
	12	187 568	HAPG-34	–	–	–	–	–	–	–	–
Neposredna pritrditev s prirobnično gredjo za skoznje vodenje cevi											
Zasučni pogon	8	187 432	–	–	–	–	–	–	–	–	–
DRQD	12	187 433	DRQD-8-...-AS1 ¹⁾	–	–	–	–	–	–	–	–
	16	187 566	HAPG-SD2-12	184 477	HAPG-SD2-1	184 478	HAPG-SD2-2	–	–	–	–
	20	–	–	–	–	184 479	HAPG-SD2-3	184 480	HAPG-SD2-4	–	–
	25	–	–	–	–	184 482	HAPG-SD2-6	184 483	HAPG-SD2-7	–	–
	32	–	–	–	–	–	–	184 485	HAPG-SD2-9	184 486	HAPG-SD2-10
	40	–	–	–	–	–	–	–	–	526 027	HAPG-SD2-21
	50	–	–	–	–	–	–	–	–	526 027	HAPG-SD2-21
Neposredna pritrditev s tečajno gredjo											
Zasučni pogon	16	–	–	163 267	HAPG-18	163 268	HAPG-19	–	–	–	–
DRQD	20	–	–	–	–	163 269	HAPG-20	163 270	HAPG-21	–	–
	25	–	–	–	–	–	–	163 271	HAPG-22	–	–

1) Zasučne pogone DRQD se naroča preko modula izdelkov z ustreznim adapterskim sklopom (koda AS1).

Kombinacije DRQD/HGD, HGP, HGR, HGW

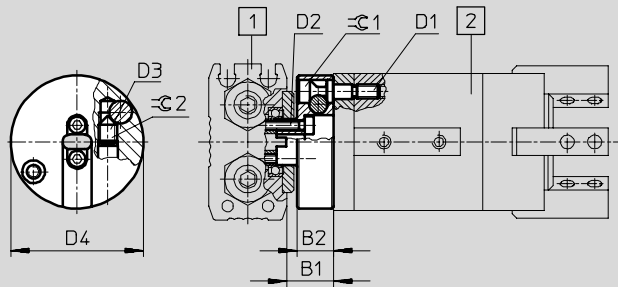
Podatkovni list

FESTO

Dimenzije – neposredna pritrnitev s prirobnično gredjo

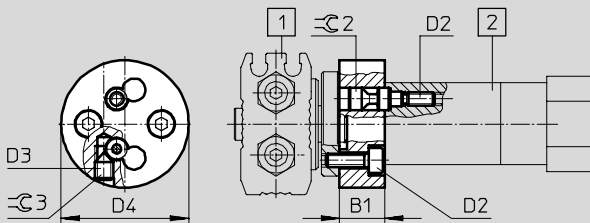
Prenos CAD-datotek → www.festo.com/de/engineering

AS1/AS2 za tritočkovno prijemalo HGD, paralelno prijemalo HGP, radialno prijemalo HGR, kotno prijemalo HGW



- 1 Pogon
- 2 Prijemalo

HAPG-34/-35 za tritočkovno prijemalo HGD, paralelno prijemalo HGP, radialno prijemalo HGR, kotno prijemalo HGW

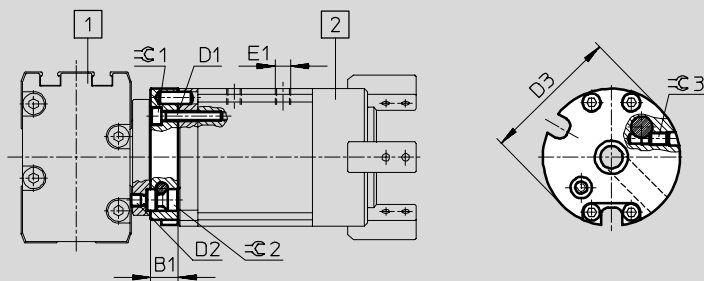


- 1 Pogon
- 2 Prijemalo

Dimenzije – neposredna pritrnitev s prirobnično gredjo za skoznje vodenje cevi

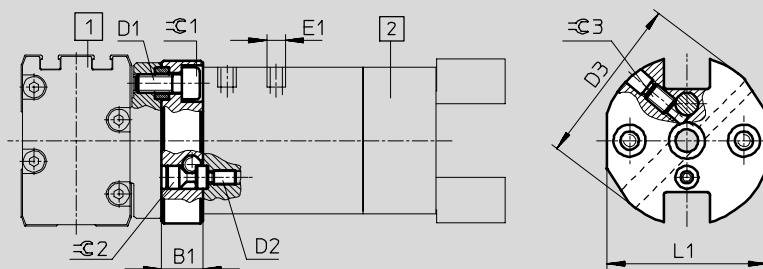
Prenos CAD-datotek → www.festo.com/de/engineering

HAPG-SD2-5/-SD2-8/-SD2-11/-SD2-13/-SD2-20 za tritočkovno prijemalo HGD



- 1 Pogon
- 2 Prijemalo

HAPG-SD2-1 ... 4/-SD2-6/7/-SD2-9/10/-SD2-12/-SD2-21 za paralelno prijemalo HGP, radialno prijemalo HGR, kotno prijemalo HGW



- 1 Pogon
- 2 Prijemalo

Kombinacije DRQD/HGD, HGP, HGR, HGW

Podatkovni list

Dimenzije			Prenos CAD-datotek → www.festo.com/de/engineering										
Adapterski sklop	Pogon	Prijemalo	B1	B2	D1	D2	D3	D4	E1	L1	≙C1	≙C2	≙C3
AS1	DRQD-8 DRQD-12	HGP-6 HGR-10 HGW-10	10,2	8	M3	M2	M4	28	-	-	2,5	2	-
AS2	DRQD-8 DRQD-12	HGD-16	10,2	8	M3	M2	M4	29	-	-	2,5	2	-
HAPG-34	DRQD-6-...-FW DRQD-8-...-FW DRQD-12-...-FW	HGP-6 HGR-10 HGW-10	10	-	M3	M3	M4	28	-	-	2,5	2,5	2
HAPG-35	DRQD-8-...-FW DRQD-12-...-FW	HGP-16	8	-	M3	M3	M4	29	-	-	2,5	2,5	2
HAPG-SD2-1	DRQD-16-...-FW	HGP-10 HGR-16 HGW-16	9	-	M4	M3	37	-	M3	35	3	2,5	2
HAPG-SD2-2	DRQD-16-...-FW	HGP-16 HGR-25 HGW-25	9	-	M4	M4	42	-	M3 M5	35	3	3	2
HAPG-SD2-3	DRQD-20-...-FW	HGP-16 HGP-20 HGR-25 HGW-25	9	-	M4	M4	42	-	M3 M5	38	3	3	2
HAPG-SD2-4	DRQD-20-...-FW	HGP-25 HGR-32 HGW-32	9	-	M4	M6	44	-	G $\frac{1}{8}$	38	3	5	2
HAPG-SD2-5	DRQD-20-...-FW	HGD-32	9	-	M3	M4	45	-	M5	-	2,5	3	2
HAPG-SD2-6	DRQD-25-...-FW	HGP-16 HGP-20 HGR-25 HGW-25	9	-	M6	M4	50	-	M3 M5	47	5	3	2
HAPG-SD2-7	DRQD-25-...-FW	HGP-25 HGR-32 HGW-32	9	-	M6	M6	50	-	G $\frac{1}{8}$	47	5	5	2
HAPG-SD2-8	DRQD-25-...-FW	HGD-50	9	-	M5	M6	70	-	G $\frac{1}{8}$	-	4	5	2
HAPG-SD2-9	DRQD-32-...-FW	HGP-25 HGR-32 HGW-32	9	-	M6	M6	60	-	G $\frac{1}{8}$	58	5	5	2
HAPG-SD2-10	DRQD-32-...-FW	HGP-35 HGR-40 HGW-40	9	-	M6	M8	60	-	G $\frac{1}{8}$	58	5	6	2
HAPG-SD2-11	DRQD-32-...-FW	HGD-50	9	-	M5	M6	70	-	G $\frac{1}{8}$	-	4	5	2
HAPG-SD2-12	DRQD-16-...-FW	HGP-6 HGR-10 HGW-10	9	-	M4	M3	34	-	M3	-	3	2,5	2
HAPG-SD2-13	DRQD-16-...-FW	HGD-16	9	-	M3	M4	34	-	M3	-	2,5	3	2
HAPG-SD2-20	DRQD-40-...-FW DRQD-50-...-FW	HGD-50	15	-	M5	M8	90	-	G $\frac{1}{8}$	-	6	6	2
HAPG-SD2-21	DRQD-40-...-FW DRQD-50-...-FW	HGP-35 HGR-40 HGW-40	12	-	M8	M8	80	-	G $\frac{1}{8}$	-	6	6	2

Kombinacije DRQD/HGD, HGP, HGR, HGW

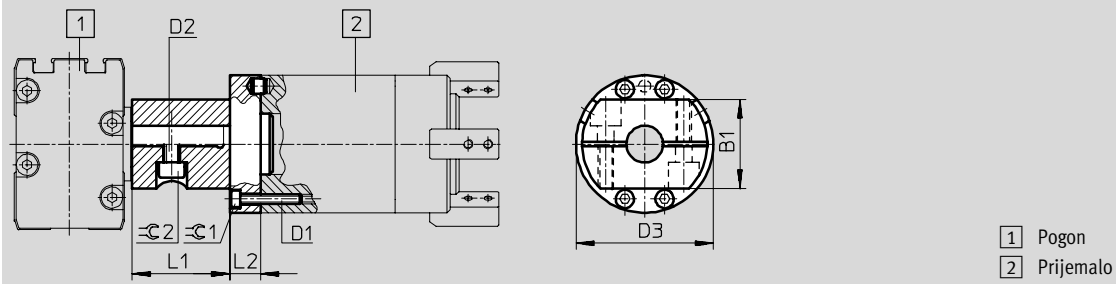
Podatkovni list

FESTO

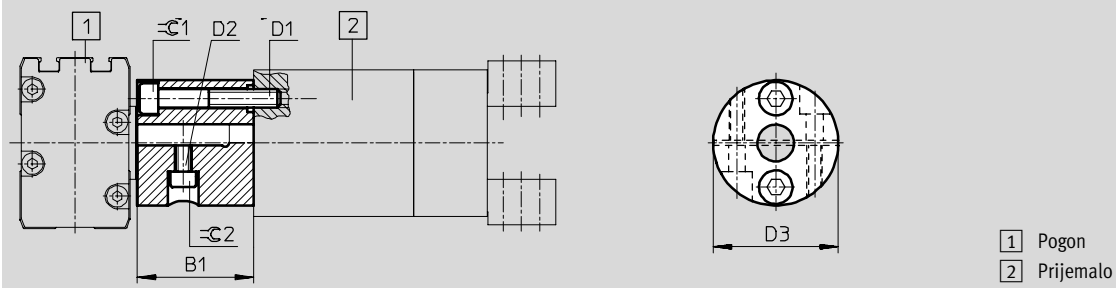
Dimenzije – neposredna pritrnitev s štrcljem

Prenos CAD-datotek → www.festo.com/de/engineering

HAPG-23 ...24 za tritočkovo prijemalo HGD



HAPG-18 ... 22 za paralelno prijemalo HGP, radialno prijemalo HGR, kotno prijemalo HGW



Sistemski elementi
Adapter

3.2

Kombinacije DRQD/HGD, HGP, HGR, HGW

Podatkovni list

FESTO

Adapterski sklop	Pogon	Prijemalo	B1	D1	D2	D3	L1	L2	⇄ 1	⇄ 2
HAPG-18	DRQD-16-...-ZW	HGP-10 HGR-16 HGW-16	28	M3	M4	33	-	-	2,5	3
HAPG-19	DRQD-16-...-ZW	HGP-16 HGP-20 HGR-25 HGW-25	28	M4	M4	34	-	-	3	3
HAPG-20	DRQD-20-...-ZW	HGP-16 HGP-20 HGR-25 HGW-25	38	M4	M5	41	-	-	3	4
HAPG-21	DRQD-20-...-ZW	HGP-25 HGR-32 HGW-32	38	M6	M5	41	-	-	5	4
HAPG-22	DRQD-25-...-ZW	HGP-25 HGR-32 HGW-32	46	M6	M5	41	-	-	5	4
HAPG-23	DRQD-20-...-ZW	HGD-32	29	M3	M5	45	32	10	2,5	4
HAPG-24	DRQD-25-...-ZW	HGD-50	29	M5	M5	70	42	12	4	4

Sistemski elementi
Adapter

3.2

Kombinacije DRQD/HGPT

Podatkovni list

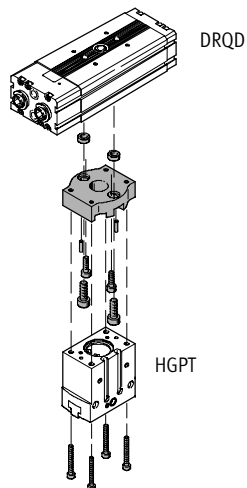
Adapterski sklop HAPG-SD2

Material:

Al zlitina za kovanje, eloksirana

Centrirni zatiči/puše: jeklo, visoko le-
girano

Brez bakra, PTFE in silikonov



Neposredna pritrnitev

DRQD-...-FW s prirobnico gredjo

Podatki za naročilo

		T-utorna prijemala HGPT													
		16		20		25		35		40		50		63	
		Št. dela	Tip	Št. dela	Tip	Št. dela	Tip	Št. dela	Tip	Št. dela	Tip	Št. dela	Tip	Št. dela	Tip
Neposredna pritrnitev s prirobnico gredjo za skoznje vodenje cevi															
Zasučni pogon	12	537 171		537 177											
DRQD		HAPG-SD2-22		HAPG-SD2-24											
	16	537 171		537 177		537 181									
		HAPG-SD2-22		HAPG-SD2-24		HAPG-SD2-25									
	20					537 181		537 173							
						HAPG-SD2-25		HAPG-SD2-23							
	25							537 173		537 184					
								HAPG-SD2-23		HAPG-SD2-26					
	32									537 184		537 186			
										HAPG-SD2-26		HAPG-SD2-27			
	40											537 186		537 188	
												HAPG-SD2-27		HAPG-SD2-28	
	50													537 188	
														HAPG-SD2-28	

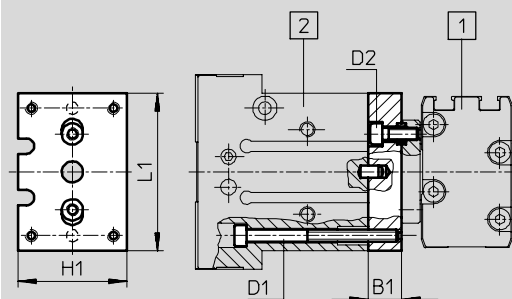
Kombinacije DRQD/HGPT

Podatkovni list

Dimenzije

Prenos CAD-datotek → www.festo.com/de/engineering

Neposredna pritrditev s prirobnično gredjo za skoznje vodenje cevi



- 1 Pogon
- 2 Prijemalo

Adapterski sklop	Pogon	Prijemalo	B1	D1	D2	H1	L1
HAPG-SD2-22	DRQD-12	HGPT-16	11	M2	M3	35,5	34
	DRQD-16				M4		
HAPG-SD2-24	DRQD-12	HGPT-20	11	M3	M3	44	34
	DRQD-16				M4		
HAPG-SD2-25	DRQD-16	HGPT-25	11	M4	M4	36	52
	DRQD-20				M4		
HAPG-SD2-23	DRQD-20	HGPT-35	12	M4	M4	42	64
	DRQD-25				M6		
HAPG-SD2-26	DRQD-25	HGPT-40	15	M5	M6	50	80
	DRQD-32				M6		
HAPG-SD2-27	DRQD-32	HGPT-50	15	M6	M8	85,5	100
	DRQD-40				M6		
HAPG-SD2-28	DRQD-40	HGPT-63	15	M6	M8	83	125
	DRQD-50				M8		

Povezave DRQD/HGPL

Podatkovni list

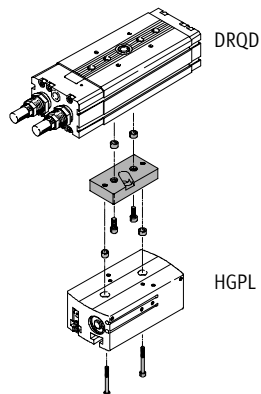
Adapterski sklop HAPG

Material:

Al zlitina za kovanje, eloksirana

Centrirne puše: jeklo, visoko legirano

Brez bakra, PTFE in silikonov



Neposredna pritrditev

Podatki za naročanje									
		Prijemalo z dolgim gibom HGPL							
		14-40		25-40		40-40		40-80	
		Št. dela	Tip	Št. dela	Tip	Št. dela	Tip	Št. dela	Tip
Neposredna pritrditev									
Zasučni pogon	16	537 310	HAPG-SD2-31	–	–	–	–	–	–
DRQD ¹⁾	20	537 310	HAPG-SD2-31	–	–	–	–	–	–
	25	–	–	537 311	HAPG-SD2-29	–	–	–	–
	32	–	–	537 311	HAPG-SD2-29	–	–	–	–
	40	–	–	–	–	537 312	HAPG-SD2-30	537 312	HAPG-SD2-30
	50	–	–	–	–	537 312	HAPG-SD2-30	537 312	HAPG-SD2-30

1) Samo v povezavi z zasučnim pogonom DRQD-...-YSRI (z nastavljivimi blažilniki).

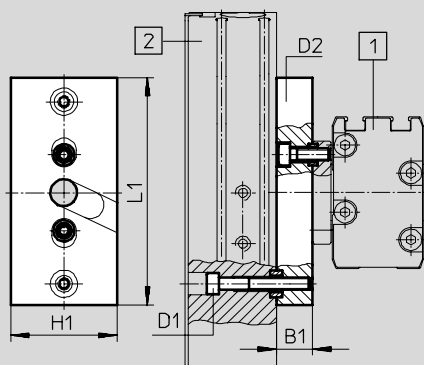
Povezave DRQD/HGPL

Podatkovni list

Dimenzije

Prenos CAD-datotek → www.festo.com/de/engineering

Neposredna pritrditev



- 1 Pogon
- 2 Prijemalo

Adapterski sklop	Pogon	Prijemalo	B1	D1	D2	H1	L1
HAPG-SD2-31	DRQD-16	HGPL-14-40	12	M4	M4	35	75
	DRQD-20						
HAPG-SD2-29	DRQD-25	HGPL-25-40	14	M5	M6	60	75
	DRQD-32						
HAPG-SD2-30	DRQD-40	HGPL-40-40	20	M8	M8	60	120
	DRQD-50	HGPL-40-80					

Kombinacije DSL, DSM/HGPP

Podatkovni list

FESTO

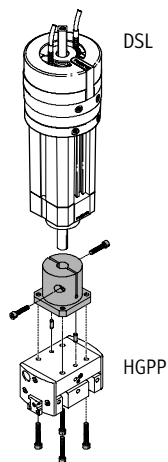
Adapterski sklop HAPG

Material:

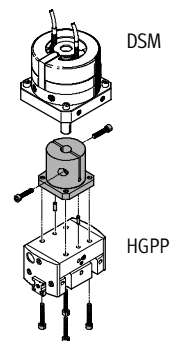
Al zlitina za kovanje, eloksirana

Centrirni zatiči/puše: jeklo, visoko legirano

Brez bakra, PTFE in silikonov



Neposredna pritrditev
DSL-...-KF s štrcljem



Neposredna pritrditev
DSM s tečajno gredjo

Podatki za naročanje

		Precizna paralelna prijemala HGPP					
		12		16		20	
		Št. dela	Tip	Št. dela	Tip	Št. dela	Tip
Neposredna pritrditev s tečajno gredjo							
Zasučno-linearna enota	20	191 258	HAPG-40	–	–	–	–
DSL-...-KF	25	191 259	HAPG-41	–	–	–	–
	32	–	–	191 260	HAPG-42	–	–
	40	–	–	–	–	191 261	HAPG-43
Zasučni modul DSM							
Zasučni modul DSM	16	191 258	HAPG-40	–	–	–	–
	25	191 259	HAPG-41	–	–	–	–
	32	–	–	191 260	HAPG-42	–	–
	40	–	–	–	–	191 261	HAPG-43

Kombinacije DSL, DSM/HGPP

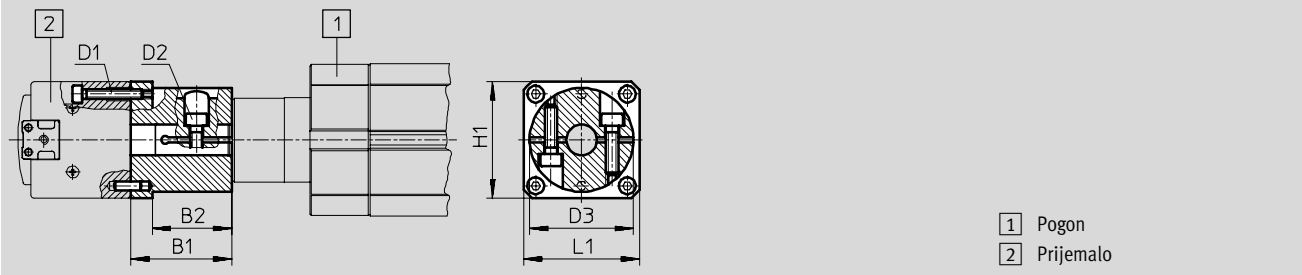
Podatkovni list

FESTO

Dimenzije

Prenos CAD-datotek → www.festo.com/de/engineering

Neposredna pritrrditev s tečajno gredjo



Adapterski sklop	Pogon	Prijemalo	B1	B2	D1	D2	D3 ∅	H1	L1
HAPG-40	DSL-20-KF DSM-16	HGPP-12	33	26	M3	M4	3	38	38
HAPG-41	DSL-25-KF DSM-25	HGPP-12	41	34	M3	M5	38	38	38
HAPG-42	DSL-32-KF DSM-32	HGPP-16	49	42	M3	M5	42	42	50
HAPG-43	DSL-40-KF DSM-40	HGPP-20	52	42	M4	M5	45	48	48

Sistemski elementi
Adapter

3.2

Kombinacije DSL, DSM/HGD

Podatkovni list

FESTO

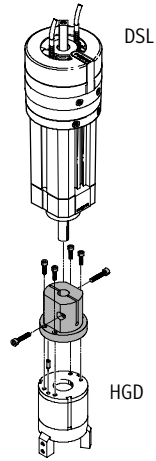
Adapterski sklop HAPG

Material:

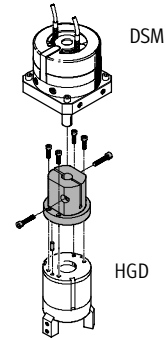
Al zlitina za kovanje, eloksirana

Centrirni zatiči/puše: jeklo, visoko legirano

Brez bakra, PTFE in silikonov



Neposredna pritrnitev
DSL s štrcljem



Neposredna pritrnitev
DSM s tečajno gredjo

Podatki za naročanje

		Tritočkovna prijemala HGD					
		16		32		50	
		Št. dela	Tip	Št. dela	Tip	Št. dela	Tip
Neposredna pritrnitev s prirobnično gredjo							
Zasučni modul	6	187 569	HAPG-35	-	-	-	-
DSM	8	187 569	HAPG-35	-	-	-	-
	10	187 569	HAPG-35	-	-	-	-
Neposredna pritrnitev s tečajno gredjo							
Zasučni modul	12	-	-	-	-	-	-
DSM	16	-	-	-	-	-	-
	25	-	-	163 272	HAPG-23	-	-
	32	-	-	-	-	163 273	HAPG-24
Zasučno-linearna enota							
DSL	16	-	-	-	-	-	-
	20	-	-	-	-	-	-
	25	-	-	163 272	HAPG-23	-	-
	32	-	-	-	-	163 273	HAPG-24

Kombinacije DSL, DSM/HGP, HGR, HGW

Podatkovni list

FESTO

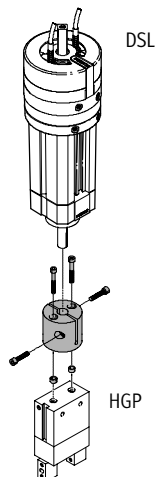
Adapterski sklop HAPG

Material:

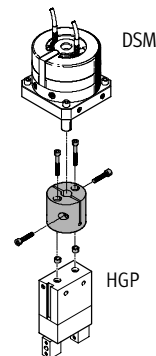
Al zlitina za kovanje, eloksirana

Centrirne puše: jeklo, visoko legirano

Brez bakra, PTFE in silikonov



Neposredna pritrditev
DSL s štrcljem



Neposredna pritrditev
DSM s tečajno gredjo

Podatki za naročanje		Paralelno prijemalo HGP, radialno prijemalo HGR, kotno prijemalo HGW							
		HGP-6 HGR-10 HGW-10		HGP-10 HGR-16 HGW-16		HGP-16 HGR-20 HGR-25 HGW-25		HGP-25 HGR-32 HGW-32	
		Št. dela	Tip	Št. dela	Tip	Št. dela	Tip	Št. dela	Tip
Neposredna pritrditev s prirobnico gredjo									
Zasučni modul	6	187 568	HAPG-34	–	–	–	–	–	–
DSM	8	187 568	HAPG-34	–	–	–	–	–	–
	10	187 568	HAPG-34	–	–	–	–	–	–
Neposredna pritrditev s tečajno gredjo									
Zasučni modul	12	–	–	163 266	HAPG-17	–	–	–	–
DSM	16	–	–	163 267	HAPG-18	163 268	HAPG-19	–	–
	25	–	–	–	–	163 269	HAPG-20	163 270	HAPG-21
	32	–	–	–	–	–	–	163 271	HAPG-22
Zasučno-linearna enota	16	–	–	163 266	HAPG-17	–	–	–	–
DSL	20	–	–	163 267	HAPG-18	163 268	HAPG-19	–	–
	25	–	–	–	–	163 269	HAPG-20	163 270	HAPG-21
	32	–	–	–	–	–	–	163 271	HAPG-22

Sistemskelementi
Adapter

3.2

Kombinacije DSL, DSM/HGP, HGP, HGR, HGW

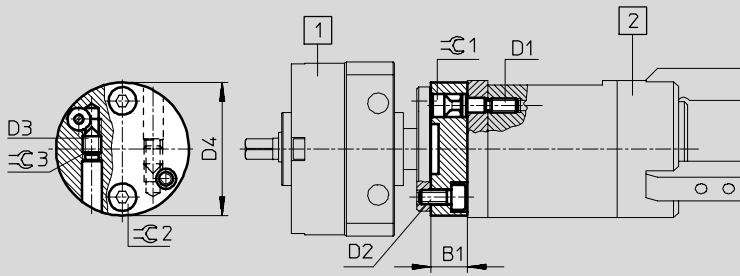
Podatkovni list

FESTO

Dimenzije – neposredna pritrnitev s prirobnično gredjo

Prenos CAD-datotek → www.festo.com/de/engineering

HAPG-34/-35 za tritočkovno prijemalo HGD, paralelno prijemalo HGP, radialno prijemalo HGR, kotno prijemalo HGW

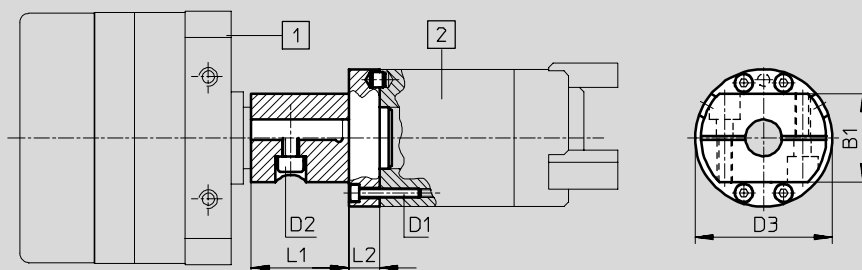


- 1 Pogon
- 2 Prijemalo

Dimenzije – neposredna pritrnitev s štrcljem

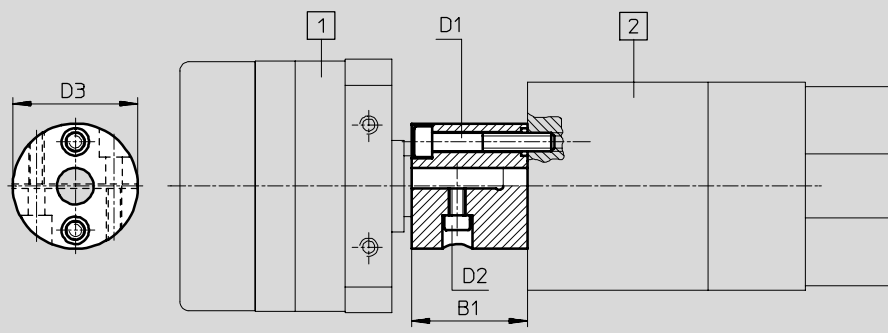
Prenos CAD-datotek → www.festo.com/de/engineering

HAPG-23/-24 za tritočkovno prijemalo HGD



- 1 Pogon
- 2 Prijemalo

HAPG-17 ... 22 za paralelno prijemalo HGP, radialno prijemalo HGR, kotno prijemalo HGW



- 1 Pogon
- 2 Prijemalo

Kombinacije DSL, DSM/HGP, HGP, HGR, HGW

Podatkovni list

Dimenzije			Prenos CAD-datotek → www.festo.com/de/engineering									
Adapterski sklop	Pogon	Prijemalo	B1	D1	D2	D3	D4	L1	L2	≈ 1	≈ 2	≈ 3
HAPG-17	DSM-12 DSL-16	HGP-10 HGR-16 HGW-16	27	M3	M3	24	-	-	-	2,5	2,5	-
HAPG-18	DSM-16 DSL-20	HGP-10 HGR-16 HGW-16	28	M3	M4	33	-	-	-	2,5	3	-
HAPG-19	DSM-16 DSL-20	HGP-16 HGP-20 HGR-25 HGW-25	28	M4	M4	34	-	-	-	3	3	-
HAPG-20	DSM-25 DSL-25	HGP-16 HGP-20 HGR-25 HGW-25	38	M4	M5	41	-	-	-	3	4	-
HAPG-21	DSM-25 DSL-25	HGP-25 HGR-32 HGW-32	38	M6	M5	41	-	-	-	5	4	-
HAPG-22	DSM-32 DSL-32	HGP-25 HGR-32 HGW-32	46	M6	M5	41	-	-	-	5	4	-
HAPG-23	DSM-25 DSL-25	HGD-32	29	M3	M5	45	-	32	10	2,5	4	-
HAPG-24	DSM-32 DSL-32	HGD-50	29	M5	M5	70	-	42	12	4	4	-
HAPG-34	DSM-6/-8/-10	HGP-6 HGR-10 HGW-10	10	M3	M3	M4	28	-	-	2,5	2,5	2
HAPG-35	DSM-8/-10	HGD-16	8	M3	M3	M4	29	-	-	2,5	2,5	2

Kombinacije DPZ/HGP, HGR, HGW

Podatkovni list

FESTO

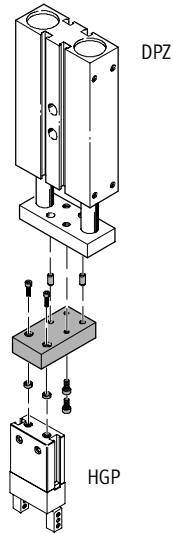
Adapterski sklop HAPG

Material:

Al zlitina za kovanje, eloksirana

Centrirni zatiči/puše: jeklo, visoko le-
girano

Brez bakra, PTFE in silikonov



Sistemski elementi
Adapter

3.2

Podatki za naročanje							
Paralelno prijemalo HGP, radialno prijemalo HGR, kotno prijemalo HGW							
		HGP-10 HGR-16 HGW-16		HGP-16 HGP-20 HGR-25 HGW-25		HGP-25 HGR-32 HGW-32	
		Št. dela	Tip	Št. dela	Tip	Št. dela	Tip
Neposredna pritrditvev							
Valj z dvema batoma	10	163 250	HAPG-1	–		–	
DPZ, DPZJ	16	163 250	HAPG-1	163 251	HAPG-2	–	
	20	–		163 252	HAPG-3	–	
	25	–		–		163 253	HAPG-4
	32	–		–		163 253	HAPG-4

Kombinacije DPZ/HGP, HGR, HGW

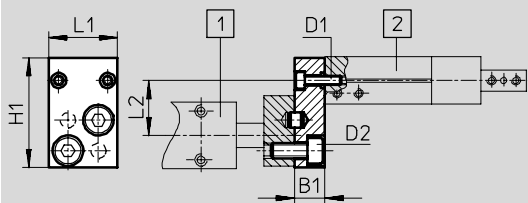
Podatkovni list

FESTO

Dimenzije

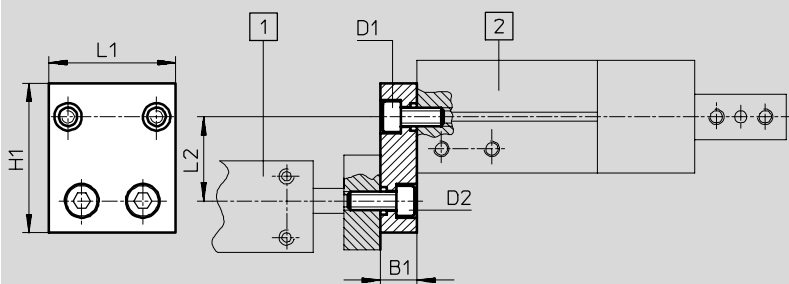
Prenos CAD-datotek → www.festo.com/de/engineering

HAPG-1/-2 za paralelno prijemalo HGP, radialno prijemalo HGR, kotno prijemalo HGW



- 1 Pogon
- 2 Prijemalo

HAPG-3/-4



- 1 Pogon
- 2 Prijemalo

Adapterski sklop	Pogon	Prijemalo	B1	D1	D2	H1	L1	L2
HAPG-1	DPZ-10 DPZ-16 DPZJ-10 DPZJ-16	HGP-10 HGR-16 HGW-16	10	M3	M5	36	22,6	18
HAPG-2	DPZ-16 DPZJ-16	HGP-16 HGP-20 HGR-25 HGW-25	10	M4	M5	36	34,6	18
HAPG-3	DPZ-20 DPZJ-20	HGP-16 HGP-20 HGR-25 HGW-25	12	M4	M6	37	34,6	19
HAPG-4	DPZ-25 DPZ-32 DPZJ-25 DPZJ-32	HGP-25 HGR-32 HGW-32	12	M6	M6	49	41,5	27,5

Sistemski elementi
Adapter

3.2

