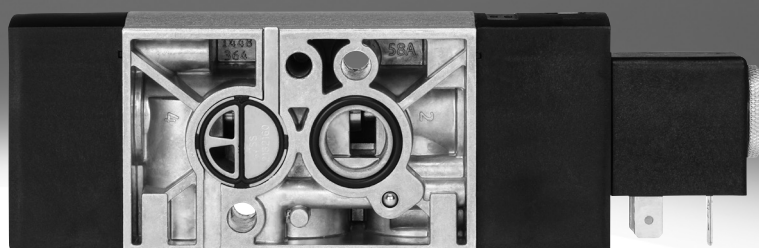


Распределители с электромагнитным управлением VSNC

FESTO



Базовый ассортимент Festo
Решает большинство ваших задач автоматизации

Во всем мире: Доставка в кратчайший срок — всегда и везде
Просто хорошо: Стабильно высокое качество Festo
Быстро: Легкий и быстрый выбор

В базовом ассортименте Festo мы объединили
важнейшую продукцию и функции из нашего
огромного каталога, максимально ускорив их
доставку заказчиком.

Базовый ассортимент предлагает
лучшее соотношение цены и качества
для вашей автоматизации.

Просто
ищите товар,
отмеченный знаком
звезды!

Основные особенности, обзор продукции VSNC...

Назначение

Распределители VSNC — это пилотные распределители для четвертьоборотных и линейных приводов одно- и двустороннего действия со стыковой поверхностью согласно VDI/VDE 3845, таких как DAPS, DFPB, DLP. Они также могут монтироваться на приводы без интерфейса NAMUR, например мембранные приводы, благодаря специальным принадлежностям, таким как монтажный набор.




Они разработаны в соответствии с требованиями автоматизации управления процессами. Механическая пружина (моностабильные распределители) служит для безопасного переключения в исходное положение в случае сбоя питания. Рабочие каналы 2, 4 на распределителях VSNC-F ...-P2 выполнены по стандарту VDI/VDE 3845 NAMUR.

Инновации

- Изменение функции распределителя с 3/2 на 5/2 простым поворотом уплотнения
- Позволяет управлять приводами одно- или двустороннего действия с помощью одного распределителя
- Можно заказать распределитель с ручным дублированием без фиксации/с фиксацией, с ручным дублированием без фиксации или без ручного дублирования. Для переключения применяется специальная заглушка. При этом номер изделия будет тем же самым. Опцию ручного дублирования можно изменить в любое время

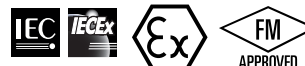
Доступная цена и оптимизация под применение

- Исполнение распределителя с крышками из технополимера, латунной анкерной трубкой и катушкой с классом защиты IP65 по привлекательной цене

-  Напряжение
12, 24, 48 В пост. тока
24, 48, 120, 230 В перем. тока
-  Рабочее давление
1,5 ... 10 бар
-  Диапазон температуры
-20 ... 60 °C

Гибкость применения

- Оптимизированное исполнение для тяжелых условий эксплуатации с алюминиевыми крышками, анкерной трубкой из нержавеющей стали, защитной крышкой канала выхлопа пилота и взрывозащищенными катушками с классом защиты IP65
- Единая конструкция анкерной трубки для всех взрывозащищенных (Ex) катушек
- Присоединение пилотов для VSNC-F ...-P2 CNOMO по стандарту ISO 15218
- Для зоны 1 по IEC Ex с искрозащитой
- Ex-ia
- Ex-mb
- Для зоны 2 по IEC Ex с искрозащитой
- Ex-nA
- Для класса взрывоопасности среды I, условия эксплуатации I по NEC 505
- AEx-m



VSNC-F8

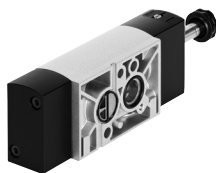


VSNC-F ... -FN



Золотниковый VSNC

VSNC-FT ... -FN



Седельный VSNC

VSNC-F ... -P2



VSNC с катушкой IP65



VSNC с катушкой Ex-ia



VSNC с катушкой FM



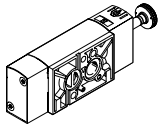
VSNC с катушкой Ex-nA



VSNC с катушкой Ex-m

Основные особенности, обзор продукции VSNC-...-F8

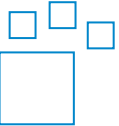
VSNC-F8



- Материал крышки корпуса распределителя: технополимер/металл
- Материал анкерной трубки: латунь
- Пилотный воздух (отверстие в анкерной трубке), без защиты

Исполнение	Тип	Пневматическое присоединение 1, 3, 5	Пневматическое присоединение 2, 4, на базе стандарта	Стандартный номинальный расход [л/мин]	→ Страница
5/2- или 3/2-распределитель, возможность изменения функции, моностабильный					
	VSNC-FC-M52-MD-G14-F8	G 1/4	VDI/VDE 3845 NAMUR 1/4	1250	13
	VSNC-FC-M52-MD-N14-F8	1/4 NPT			
5/2-распределитель, бистабильный					
	VSNC-F-B52-D-G14-F8	G 1/4	VDI/VDE 3845 NAMUR	1350	18
	VSNC-F-B52-D-N14-F8	1/4 NPT			
5/3-распределитель					
	VSNC-F-P53C-MD-G14-F8	G 1/4	VDI/VDE 3845 NAMUR	1250	21
	VSNC-F-P53U-MD-G14-F8	G 1/4		950	
	VSNC-F-P53E-MD-G14-F8	G 1/4		1050	
	VSNC-F-P53C-MD-N14-F8	1/4 NPT		1250	
	VSNC-F-P53U-MD-N14-F8	1/4 NPT		950	
	VSNC-F-P53E-MD-N14-F8	1/4 NPT		1050	

Данные для заказа. Опции



Конфигурируемый продукт
Данный продукт и все его конфигурации могут быть заказаны через configurator.

Конфигуратор находится под заголовком «Продукция» на DVD или на сайте
→ www.festo.com/catalogue/...

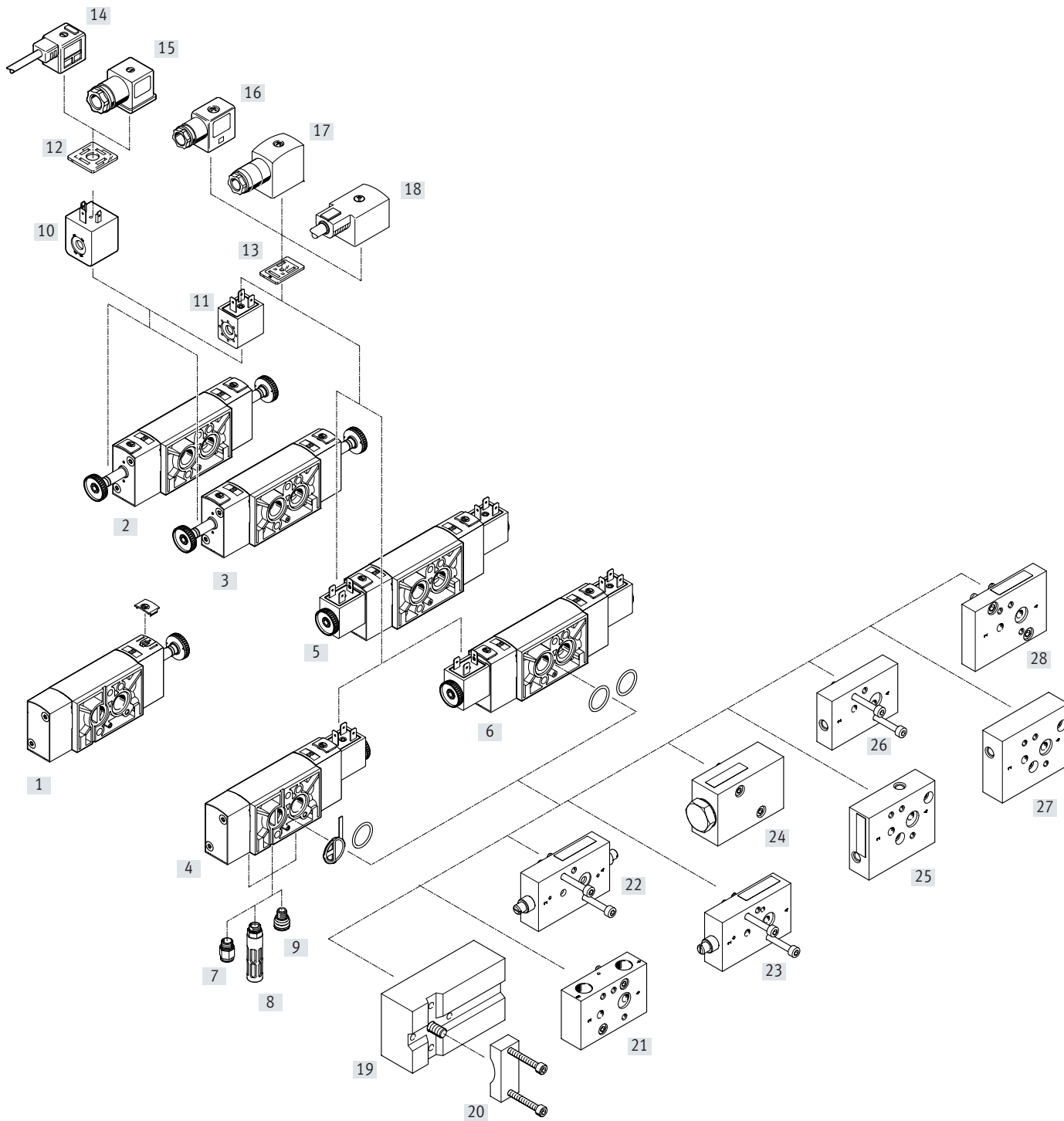
Номер изделия VSNC
8026033

Катушки	IP65, промышленный тип В								IP65, тип А						
	12 В пост. тока	24 В пост. тока	48 В пост. тока	24 В перем. тока	48 В перем. тока	120 В перем. тока	230 В перем. тока	12 В пост. тока	24 В пост. тока	48 В пост. тока	24 В перем. тока	48 В перем. тока	120 В перем. тока	230 В перем. тока	
5/2- и 3/2-распределитель, моностабильный	■	■ PNO	■	■	■	■	■	■	■ PNO	■	■	■	■	■	
5/2-распределитель, бистабильный	■	■ PNO	■	■	■	■	■	■	■ PNO	■	■	■	■	■	
5/3-распределитель, G	■	■	■	■	■	■	■	■	■	■	■	■	■	■	
5/3-распределитель, В	■	■	■	■	■	■	■	■	■	■	■	■	■	■	
5/3-распределитель, E	■	■	■	■	■	■	■	■	■	■	■	■	■	■	

■ = может комбинироваться как часть модульной системы

PNO = может заказываться по номеру изделия как быстро продаваемый товар

Обзор периферии — VSNC...-F8

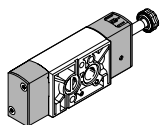


Обзор периферии — VSNC-...-F8

Монтажные элементы и принадлежности		Краткое описание	→ Страница/Интернет
[1]	VSNC-...-F8 Распределители с электромагнитным управлением	3/2- и 5/2-распределитель, моностабильный, возможно изменение типа распределителя с помощью поворота уплотнения, крышка из технополимера, латунная анкерная трубка, для управления приводами одно- или двустороннего действия	13
[2]	VSNC-...-F8 Распределители с электромагнитным управлением	5/2-распределитель, бистабильный, крышка из технополимера, латунная анкерная трубка, для управления приводами двустороннего действия	18
[3]	VSNC-...-F8 Распределители с электромагнитным управлением	5/3-распределитель, в средней позиции закрыт, под давлением или на выхлоп, крышка из технополимера, латунная анкерная трубка, для управления приводами двустороннего действия	21
[4]	VSNC-...-F8 Распределители с электромагнитным управлением	3/2- и 5/2-распределитель, моностабильный, возможно изменение типа распределителя с помощью поворота уплотнения, крышка из технополимера, латунная анкерная трубка и катушка 24 В пост. тока, для управления приводами одно- или двустороннего действия	13
[5]	VSNC-...-F8 Распределители с электромагнитным управлением	5/2-распределитель, бистабильный, крышка из технополимера, латунная анкерная трубка и катушка 24 В пост. тока, для управления приводами двустороннего действия	18
[6]	VSNC-...-F8 Распределители с электромагнитным управлением	5/3-распределитель, в средней позиции закрыт, под давлением или на выхлоп, крышка из технополимера, латунная анкерная трубка и катушка 24 В пост. тока, для управления приводами двустороннего действия	21
[7]	QS Цанговый штуцер	Для присоединения шлангов со стандартным наружным диаметром	67
[8]	U Глушитель	–	67
[9]	VABD-D3-SN-G14 Защита выхлопа	Защита выхлопа в соответствии с IP65. Пружинная камера привода защищена системой с обратным клапаном от попадания внутрь агрессивного окружающего воздуха и воды	65
[10]	VACF-A Электромагнитная катушка	Электрическое подключение по стандарту DIN EN 175301-803, тип A	65
[11]	VACF-B Электромагнитная катушка	Электрическое подключение по стандарту Festo для MSSD-F	65
[12]	MC-LD Светящееся уплотнение	Светящееся уплотнение для индикации состояния переключения	68
[13]	MF-LD Светящееся уплотнение	Светящееся уплотнение для индикации состояния переключения	68
[14]	KMC Соединительный кабель	–	67
[15]	MSSD-C Штекерная розетка	Схема электроподключения по стандарту DIN EN 175301-803, тип A	67
[16]	MSSD-F Штекерная розетка	Схема электроподключения по стандарту Festo посредством винтовых клемм	67
[17]	MSSD-F-S Штекерная розетка	Схема электроподключения по стандарту Festo с прорезанием изоляции	67
[18]	KMF Соединительный кабель	–	kmf
[19]	VABS-S7-S-G14 Монтажный набор	Монтажная плита для присоединения распределителя к фланцу NAMUR	57
[20]	VAME-S7-Y Монтажная скоба	Альтернативный вариант (вместо винта) для крепления распределителя к фланцу NAMUR с помощью монтажной скобы	64
[21]	VABS-B14-TF ... 14 Соединительная плита	С помощью монтажной плиты распределитель NAMUR можно использовать как распределитель индивидуального монтажа с G1/4" или NPT 1/4"	<?>
[22]	VABF-B14-F1B1P2-FF14 Дроссельная плита (двустороннего действия)	Регулирование расхода для четвертьоборотных приводов двустороннего действия	58
[23]	VABF-B14-F1B1P1-FF14 Дроссельная плита (одностороннего действия)	Регулирование расхода для четвертьоборотных приводов одностороннего действия	58
[24]	VABF-B14-M3-...14 Плита выхлопа	Сброс воздуха из четвертьоборотного привода с присоединением NAMUR через пневмоостров или стандартный распределитель индивидуального монтажа G1/4 или 1/4 NPT	59
[25]	VABS-B14-90-FF14 Монтажная плита	Присоединение NAMUR можно поворачивать на 90° Также можно установить распределитель 1/4" NAMUR на привод 1/2"	60
[26]	VABS-B14-180-FF14 Монтажная плита	Присоединение NAMUR можно поворачивать на 180° Также можно установить распределитель 1/4" NAMUR на привод 1/2"	61
[27]	VABS-B14-270-FF14 Монтажная плита	Присоединение NAMUR можно поворачивать на 270° Также можно установить распределитель 1/4" NAMUR на привод 1/2"	62
[28]	VABA-B14-FL12-FL14 Монтажная плита	Монтажная плита с присоединением NAMUR 1/2 и 1/4	63

Основные особенности, обзор продукции VSNC-...-FN

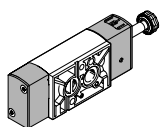
VSNC-F ... -FN



- Исполнение: цилиндрический золотник
- Материал крышки корпуса распределителя: алюминий/металл
- Материал анкерной трубки: нержавеющая сталь
- Пилотный воздух (отверстие в анкерной трубке), с защитой

Исполнение	Тип	Пневматическое присоединение 1, 3, 5	Пневматическое присоединение 2, 4, на базе стандарта	Стандартный номинальный расход [л/мин]	→ Страница
3/2- или 5/2-распределитель ...-FN, возможность изменения функции, моностабильный					
	VSNC-FC-M52-MD-G14-FN	G 1/4	VDI/VDE 3845 NAMUR	1250	25
	VSNC-FC-M52-MD-N14-FN	1/4 NPT			
	VSNC-FC-M52-MD-G14-FN-1A1-EX4-A	G 1/4			
	VSNC-FC-M52-MD-N14-FN-1A1-EX4-A	1/4 NPT			
	VSNC-FC-M52-MD-G14-GN-1A1+G	G 1/4			
	VSNC-FC-M52-MD-G14-FN-3AA1+G	G 1/4			
5/2-распределитель ...-FN, бистабильный					
	VSNC-F-B52-D-G14-FN	G 1/4	VDI/VDE 3845 NAMUR	1350	30
	VSNC-F-B52-D-N14-FN	1/4 NPT			
	VSNC-F-B52-D-G14-FN-1A1-EX4-A	G 1/4			
	VSNC-F-B52-D-N14-FN-1A1-EX4-A	1/4 NPT			
5/3-распределитель ...-FN					
	VSNC-F-P53C-MD-G14-FN	G 1/4	VDI/VDE 3845 NAMUR	1250	34
	VSNC-F-P53U-MD-G14-FN			950	
	VSNC-F-P53E-MD-G14-FN			1050	
	VSNC-F-P53C-MD-N14-FN	1/4 NPT		1250	
	VSNC-F-P53U-MD-N14-FN			950	
	VSNC-F-P53E-MD-N14-FN			1050	

VSNC-FT ... -FN

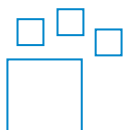


- Исполнение: седельный
- Материал крышки корпуса распределителя: алюминий/металл
- Материал анкерной трубки: нержавеющая сталь
- Пилотный воздух (отверстие в анкерной трубке), с защитой

Исполнение	Тип	Пневматическое присоединение 1, 3, 5	Пневматическое присоединение 2, 4, на базе стандарта	Стандартный номинальный расход [л/мин]	→ Страница
3/2- или 5/2-распределитель ...-FN, возможность изменения функции, моностабильный					
	VSNC-FTC-M52-MD-G14-FN	G 1/4	VDI/VDE 3845 NAMUR	800	38
	VSNC-FTC-M52-MD-N14-FN	1/4 NPT			
	VSNC-FTC-M52-MD-G14-FN-1A1	G 1/4			
5/2-распределитель ...-FN, бистабильный					
	VSNC-FT-B52-D-G14-FN	G 1/4	VDI/VDE 3845 NAMUR	1000	41
	VSNC-FT-B52-D-N14-FN	1/4 NPT			
	VSNC-FT-B52-D-G14-FN-1A1	G 1/4			

Основные особенности, обзор продукции VSNC-...-FN

Данные для заказа. Опции



Конфигурируемый продукт
Данный продукт и все его конфигурации могут быть заказаны через конфигуратор.

Конфигуратор находится под заголовком «Продукция» на DVD или на сайте
→ www.festo.com/catalogue/...

Номер изделия VSNC
8026033

Катушки	IP65			Ex-nA			Ex-ia	Ex-mb			AEx-m		
	24 В пост. тока	120 В перем. тока	230 В перем. тока	24 В пост. тока	120 В перем. тока	230 В перем. тока	24 ... 32 В пост. тока	24 В пост. тока	120 В перем. тока	230 В перем. тока	24 В пост. тока	120 В перем. тока	230 В перем. тока
5/2- и 3/2-распределитель, моностабильный	■ PNO	■	■	■	■	■	■	■	■	■	■	■	■
5/2-распределитель, бистабильный	■ PNO	■	■	■	■	■	■	■	■	■	■	■	■
5/3-распределитель, G	■	■	■	■	■	■	■	■	■	■	■	■	■
5/3-распределитель, B	■	■	■	■	■	■	■	■	■	■	■	■	■
5/3-распределитель, E	■	■	■	■	■	■	■	■	■	■	■	■	■

■ = может комбинироваться как часть модульной системы

PNO = может заказываться по номеру изделия как быстро продаваемый товар

Взрывобезопасные катушки VACN-...-Ex4A



- Категория II 2G II 2D
- Тип взрывозащиты Ex-ia
- IEC Ex сертификация
- Сертификация ATEX



Искрозащищенные катушки VACN-...-Ex2N



- Категория II 3G II 3D
- Тип взрывозащиты nA
- Сертификация ATEX



Герметизированные катушки VACN-...-Ex4M



- Категория II 2G II 2D
- Тип взрывозащиты Ex-m
- IEC Ex сертификация
- Сертификация ATEX



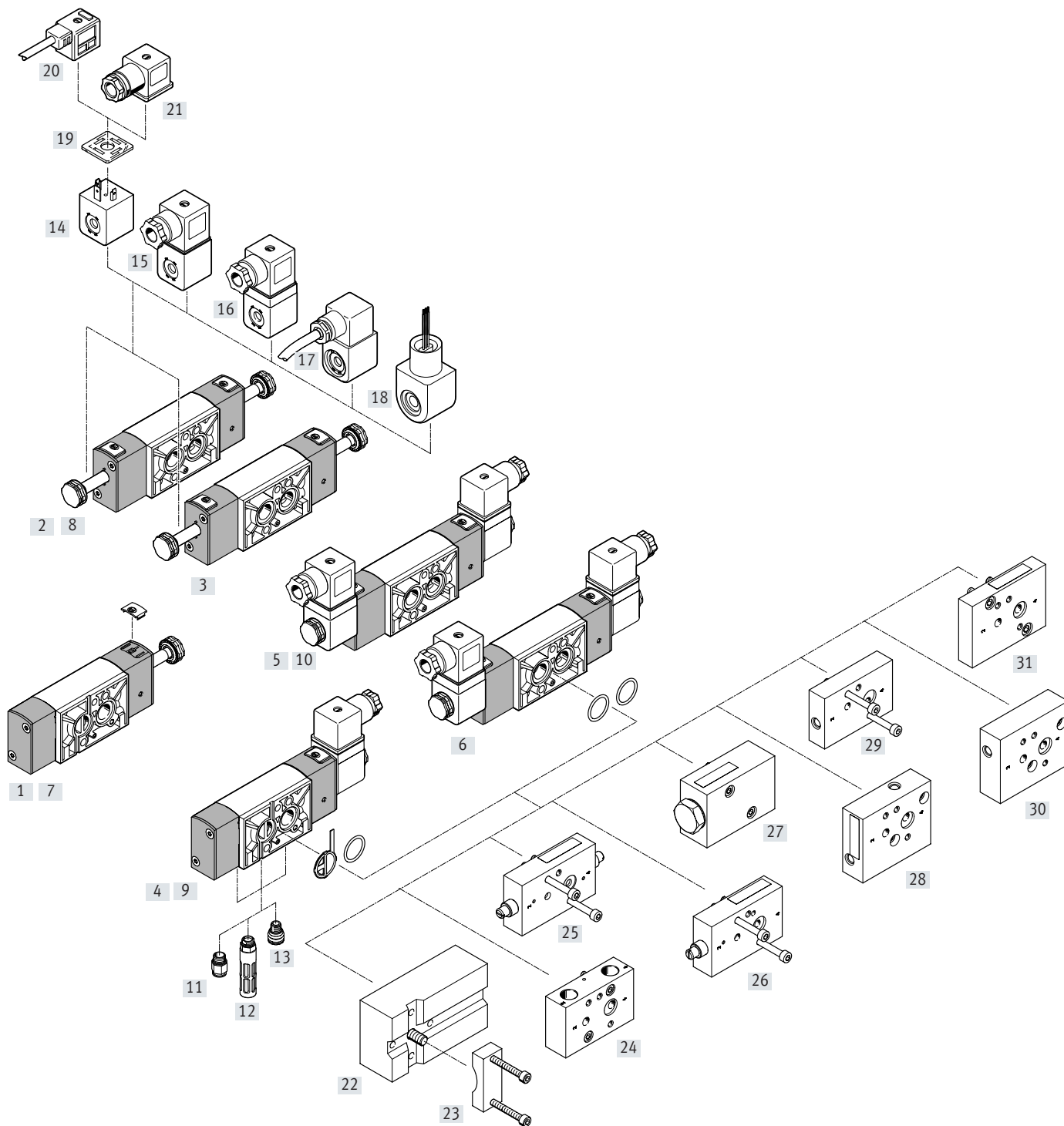
Герметизированные катушки со встроенным кабелем VACN-...-U4M



- Класс взрывоопасности среды I, условия эксплуатации I
- Тип взрывозащиты AEx-...-m
- Разрешение FM



Обзор периферии — VSNC...-FN

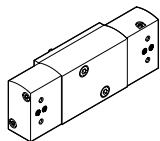


Обзор периферии — VSNC-F...-FN

Монтажные элементы и принадлежности		Краткое описание	→ Страница/ Интернет
[1]	VSNC-F ...-FN цилиндрический золотник	3/2- и 5/2-распределитель, моностабильный, возможно изменение типа распределителя с помощью поворота уплотнения, крышка из алюминия, анкерная трубка из нержавеющей стали	25
[2]		5/2-распределитель, бистабильный, возможно изменение типа распределителя с помощью поворота уплотнения, крышка из алюминия, анкерная трубка из нержавеющей стали	30
[3]		5/3-распределитель, в средней позиции закрыт, под давлением или на выхлоп, крышка из алюминия, анкерная трубка из нержавеющей стали	34
[4]		3/2- и 5/2-распределитель, моностабильный, возможно изменение типа распределителя с помощью поворота уплотнения, крышка из алюминия, анкерная трубка из нержавеющей стали, электромагнитная катушка Ex-ia	25
[5]		5/2-распределитель, бистабильный, крышка из алюминия, анкерная трубка из нержавеющей стали, электромагнитная катушка Ex-ia	30
[6]		5/3-распределитель, в средней позиции закрыт, под давлением или на выхлоп, крышка из алюминия, анкерная трубка из нержавеющей стали, электромагнитная катушка Ex-ia	34
[7]	VSNC-FT- ... -FN тарельчатое седло	3/2- и 5/2-распределитель, моностабильный, возможно изменение типа распределителя с помощью поворота уплотнения, крышка из алюминия, анкерная трубка из нержавеющей стали	38
[8]		5/2-распределитель, бистабильный, с алюминиевой крышкой и анкерной трубкой из нержавеющей стали	41
[9]		3/2- и 5/2-распределитель, моностабильный, возможно изменение типа распределителя с помощью поворота уплотнения, крышка из алюминия, анкерная трубка из нержавеющей стали, с электромагнитной катушкой 24 В пост. тока	38
[10]		5/2-распределитель, бистабильный, алюминиевая крышка, анкерная трубка из нержавеющей стали, электромагнитная катушка 24 В пост. тока	41
[11]	QS Цанговый штуцер	Для присоединения шлангов со стандартным наружным диаметром	67
[12]	U Глушитель	–	67
[13]	VABD-D3-SN-G14 Защита выхлопа	Защита выхлопа в соответствии с IP65. Пружинная камера привода защищена системой с обратным клапаном от попадания внутрь агрессивного окружающего воздуха и воды	65
[14]	VACN-N Электромагнитная катушка	Электрическое подключение по стандарту DIN EN 175301-803, тип A	–
[15]	VACN-N- ... -Ex2-N Электромагнитная катушка	Тип взрывозащиты nA = неискрящая, для использования в зоне 2	–
[16]	VACN-N-...-Ex4-A Электромагнитная катушка	Тип взрывозащиты iA = искробезопасная, для использования в зоне 1	–
[17]	VACN-N- ... -Ex4-M Электромагнитная катушка	Тип взрывозащиты m = инкапсулированная, для использования в зоне 1	–
[18]	VACN-N- ... -U4-M Электромагнитная катушка	Тип взрывозащиты m = инкапсулированная, класс взрывоопасности среды I, условия эксплуатации I (американский сертификат FM согласно NEC 500)	–
[19]	MC-LD Светящееся уплотнение	Светящееся уплотнение для индикации состояния переключения	68
[20]	KMC Соединительный кабель	–	kmc
[21]	MSSD-C Штекерная розетка	Электрическое подключение по стандарту DIN EN 175301-803, тип A	67
[22]	VABS-S7-S-G14 Монтажный набор	Монтажная плита для присоединения распределителя к фланцу NAMUR	57
[23]	VAME-S7-Y Монтажная скоба	Альтернативный вариант (вместо винта) для крепления распределителя к фланцу NAMUR с помощью монтажной скобы	64
[24]	VABS-B14-T-F ... 14 Соединительная плита	С помощью монтажной плиты распределитель NAMUR можно использовать как распределитель индивидуального монтажа с G1/4" и резьбой NPT 1/4".	<?>
[25]	VABF-B14-F1B1P2-FF14 Дроссельная плита (двустороннего действия)	Регулирование расхода для четвертьоборотных приводов двустороннего действия.	58
[26]	VABF-B14-F1B1P1-FF14 Дроссельная плита (одностороннего действия)	Регулирование расхода для четвертьоборотных приводов одностороннего действия.	58
[27]	VABF-B14-M3-...14 Плита выхлопа	Сброс воздуха из четвертьоборотного привода с присоединением NAMUR через пневмоостров или стандартный распределитель индивидуального монтажа G1/4" или 1/4 NPT.	59
[28]	VABS-B14-90-FF14 Монтажная плита	Присоединение NAMUR можно поворачивать на 90°. Также можно установить распределитель 1/4" NAMUR на привод 1/2".	60
[29]	VABS-B14-180-FF14 Монтажная плита	Присоединение NAMUR можно поворачивать на 180°. Также можно установить распределитель 1/4" NAMUR на привод 1/2".	61
[30]	VABS-B14-270-FF14 Монтажная плита	Присоединение NAMUR можно поворачивать на 270°. Также можно установить распределитель 1/4" NAMUR на привод 1/2".	62
[31]	VABA-B14-FL12-FL14 Монтажная плита	Монтажная плита с присоединением NAMUR 1/2 и 1/4	63

Основные особенности, обзор продукции VSNC-...-P2

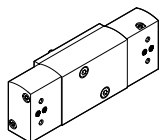
VSNC-F ... -P2



- Исполнение: цилиндрический золотник
- Материал крышки корпуса распределителя: алюминий/металл
- Материал анкерной трубки: нержавеющая сталь
- Пилотный воздух (отверстие в анкерной трубке), с защитой

Исполнение	Тип	Пневматическое присоединение 1, 3, 5	Пневматическое присоединение 2, 4, на базе стандарта	Стандартный номинальный расход [л/мин]	→ Страница
5/3-распределитель ...-P2					
	VSNC-F-P53C-M-G14-P2	G 1/4	VDI/VDE 3845 NAMUR	1250	47
	VSNC-F-P53U-M-G14-P2			950	
	VSNC-F-P53E-M-G14-P2	1/4 NPT		1050	
	VSNC-F-P53C-M-N14-P2			1250	
	VSNC-F-P53U-M-N14-P2			950	
	VSNC-F-P53E-M-N14-P2			1050	

VSNC-FT ... -P2

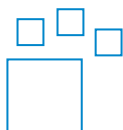


- Исполнение: седельный
- Материал крышки корпуса распределителя: алюминий/металл
- Материал анкерной трубки: нержавеющая сталь
- Пилотный воздух (отверстие в анкерной трубке), с защитой

Исполнение	Тип	Пневматическое присоединение 1, 3, 5	Пневматическое присоединение 2, 4, на базе стандарта	Стандартный номинальный расход [л/мин]	→ Страница
3/2- или 5/2-распределитель ...-FN, возможность изменения функции, моностабильный					
	VSNC-FTC-M52-M-G14-P2	G 1/4	VDI/VDE 3845 NAMUR	800	49
	VSNC-FTC-M52-M-N14-P2	1/4 NPT			
5/2-распределитель ...-FN, бистабильный					
	VSNC-FT-B52-G14-P2	G 1/4	VDI/VDE 3845 NAMUR	1000	53
	VSNC-FT-B52-N14-P2	1/4 NPT			

Основные особенности, обзор продукции VSNC-...-P2

Данные для заказа. Опции



Конфигурируемый продукт
Данный продукт и все его конфигурации могут быть заказаны через конфигуратор.

Конфигуратор находится под заголовком «Продукция» на DVD или на сайте
→ www.festo.com/catalogue/...

Номер изделия
8026033
Тип
VSNC

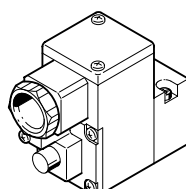
Пилотный клапан	MGXDH-3/2-1.2-110AC-EX	MGXDH-3/2-1.2-230AC-EX	MGXDH-3/2-1.2-24DC-EX	MGXIAH-3/2-0.8-24DC-EX
Функция распределителя	3/2-распределитель, закрытый, моностабильный			
Тип управления	Электромагнитное			
Тип монтажа	CНОМО			
Ручное дублирование	С фиксацией			
Рабочее давление	-0,9 ... 8 бар			
Исполнение	Клапан включения/сброса			
Тип возврата	Механическая пружина			
Маркировка CE (см. декларацию о соответствии)	Согласно Директиве ЕС по взрывозащите (ATEX) Согласно Директиве ЕС по низковольтному оборудованию			
Категория АТЕХ для газа	II 2G		II 2G	II 1G
Категория АТЕХ для пыли	II 2D		II 2D	II 1D
Тип взрывозащиты по газу	Ex db IIC T4 Gb		Ex db IIC T5 Gb	Ex ia IIC T6...T5 Ga
Тип взрывозащиты по пыли	Ex tb IIIC T135°C Db		Ex tb IIIC T100°C Db	Ex ia IIIB T135°C Da
Взрывозащищенная температура окружающей среды	-65 °C ≤ Ta ≤ +40 °C		-65 °C ≤ Ta ≤ +55 °C	-40 °C ≤ Ta ≤ +65 °C
Степень защиты	IP66		IP66	IP65
Характеристики катушки	110 В перем. тока: 50/60 Гц,	230 В перем. тока: 50/60 Гц,	24 В пост. тока: 3 Вт	24 В пост. тока: 1,5 Вт
Мощность переключения	7,7 ВА,	10 ВА,	-	-
Мощность удержания	3,8 ВА	6 ВА	-	-

Пилотный клапан MGXDH-...-EX



- Категория II 2G II 2D
- Тип взрывозащиты типа Ex
- IEC Ex сертификация
- Сертификация ATEX

Пилотный клапан MGXIAH-...-EX



- Категория II 1G II 1D
- Тип взрывозащиты типа Ex
- IEC Ex сертификация
- Сертификация ATEX

Коды заказа

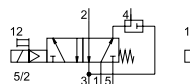
001	Серия	
VSNC	Распределитель с электромагнитным управлением	
002	Тип распределителя	
F	Фланцевый распределитель	
003	Тип конструкции	
	Цилиндрический золотник	
K	Цилиндрический золотник с уплотнительным кольцом	
T	Седельный клапан	
004	Дополнительная функция	
	Нет	
C	Возможность изменения функции распределителя	
AC		
005	Функция распределителя	
B52	5/2-распределитель, с двумя катушками/бистабильный	
M52	5/2-распределитель, с одной катушкой/моностабильный	
P53U	5/3-распределитель, в средней позиции — под давлением	
P53E	5/3-распределитель, в средней позиции — на выхлоп	
P53C	5/3-распределитель, в средней позиции — закрыт	
006	Тип возврата для распределителей с одной катушкой/моностабильных	
	Нет	
M	Механическая пружина	
R	Смешанный, пневматическая/механическая пружина	
007	Ручное дублирование	
	Нет	
D	Без фиксации, с фиксацией	
H	Без фиксации	
S	Закрытое	
008	Пневматическое присоединение	
G14	G1/4	
G18	G1/8	
N14	1/4 NPT	
Q6	Цанговый штуцер 6 мм	
Q8	Цанговый штуцер 8 мм	
Q10	Цанговый штуцер 10 мм	
T14	Цанговый штуцер 1/4"	
T38	Цанговый штуцер 3/8"	
T516	Цанговый штуцер 5/16"	
009	Выхлоп	
	Без штуцера	
QN	Со штуцером	
U1	Глушитель с металлическим корпусом	
U3	Глушитель с полимерным корпусом	
010	Интерфейс пилотного клапана	
	Стандартный	
F8	С анкерной трубкой 8 мм, длинной	
F19	Электрический с анкерной трубкой для электромагнитной катушки, 13 мм	
F19A	Электрический с анкерной трубкой для электромагнитной катушки, 13 мм, взрывозащищенный	
FN	С анкерной трубкой 9 мм	
P2	Интерфейс для пилотного клапана размером 30 мм по стандарту ISO 15218 (CNOМО)	

011	Потребляемая мощность	Код заказа
	Нет	
11	1,1 Вт	
18	1,8 Вт	
012	Номинальное рабочее напряжение	
	Нет	
1	24 В пост. тока	
1A	24 В перем. тока/50–60 Гц	
1U	24 В пост. и перем. тока	
2U	110 В пост. и перем. тока	
3A	230 В перем. тока/50–60 Гц	
3U	230 В пост. и перем. тока	
3W	230 В перем. тока/240 В перем. тока/50–60 Гц	
5	12 В пост. тока	
7	48 В пост. тока	
7A	48 В перем. тока/50–60 Гц	
16B	120 В перем. тока/60 Гц и 110 В перем. тока/50–60 Гц	
27U	60 В пост. и перем. тока	
013	Электрическое подключение	
	Нет	
A1	Схема подключения типа А, по стандарту EN 175 301	
B2	Схема подключения типа В, промышленный стандарт	
C1	Схема подключения типа С, по стандарту EN 175 301	
C3	Кабель, 3 м	
K4	Кабельный ввод, метрическая система	
K11	Кабель с изолированным резьбовым соединением	
014	Степень защиты, электрическая система	
	Стандартный	
S8	IP67	
S11		
015	Компоновка электрической схемы	
	Нет	
F	Предохранитель	
016	Сертификат ЕС	
	Нет	
EX2	II 3GD	
EX4	II 2GD	
017	Сертификация	
	Нет	
U4	Класс 1, раздел 1 по NEC 500	
018	Тип взрывозащиты	
	Нет	
A	Искробезопасность	
D	Взрывонепроницаемая герметизация	
M	Инкапсуляция	
ME	Инкапсуляция, повышенная безопасность	
N	Искрозащита	
019	Электрические принадлежности распределителя	
	Нет	
G	Разъем, без светодиода	
020	Исполнение	
	Расширенные свойства	
S	Основные свойства	

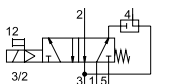
Техническая информация — 3/2- или 5/2-распределитель ...-F8, возможность изменения функции, моностабильный


Функция¹⁾


5/2-распределитель




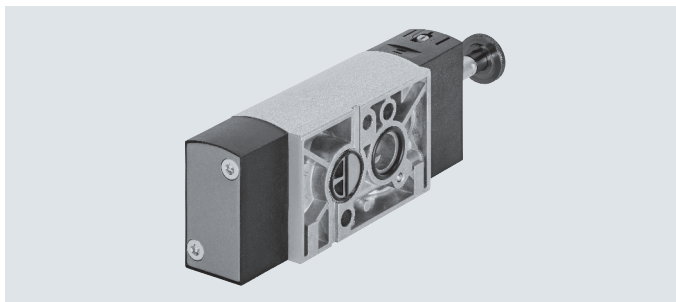
3/2-распределитель с возвратом выхлопа



 Напряжение
24 В пост. тока

 Рабочее давление
2,5 ... 10 бар

 Диапазон температуры
-20 ... +60 °C



1) Возможно изменение функции
переворотом уплотнения

Общие технические характеристики		VSNC-FC ... -G14-F8	VSNC-FC ... -G14-F8-1B2	VSNC-FC ... -G14-F8-1A1
		VSNC-FC ... -N14-F8		
Функция распределителя		3/2- или 5/2-распределитель, возможность изменения функции		
Ширина	[мм]	32		
Исполнение		Цилиндрический золотник		
Тип уплотнения		Мягкое		
Тип управления		Электромагнитное		
Тип возврата		Механическая пружина		
Тип управления		Пилотное		
Ручное дублирование		С фиксацией, без фиксации		
Функция выхлопа		Может дросселироваться		
Отверстие для сброса воздуха		Без отвода выхлопа		
Питание пилотов		Внутреннее		
Тип монтажа		Через сквозные отверстия		
Монтажное положение		Любое		
Макс. момент затяжки для монтажа распределителя	[Н·м]	3,5		-
Без проскока давления		Да		
Стандартный номинальный расход	1 > 2 [л/мин]	1250		
	Возврат выхлопа 4 > 3 [л/мин]	110		
Значение b		0,4		
Значение C		[л/с·бар] 5,2		
Пневматическое присоединение	1, 3, 5 2, 4	G 1/4, 1/4 NPT	G 1/4	G 1/4
Согласно стандарту		VDI/VDE 3845 NAMUR		
Орган, выдавший сертификат		DNVGLTAA000011]		
Вес изделия	[г]	335	390	335

Техническая информация — 3/2- или 5/2-распределитель ...-F8, возможность изменения функции, моностабильный

Условия рабочей и окружающей среды		VSNC-FC ... -G14-F8 VSNC-FC ... -N14-F8	VSNC-FC ... -G14-F8-1B2	VSNC-FC ... -G14-F8-1A1
Рабочая среда		Сжатый воздух согласно ISO 8573-1:2010 [7:4:4]		
Примечание по рабочей среде/среде пилотного управления		Возможна эксплуатация с воздухом, содержащим масло. (При эксплуатации установки с содержащим масло сжатым воздухом переход на подачу сжатого воздуха, не содержащего масло, исключен.)		
Рабочее давление	[бар]	2,5 ... 10		
Температура окружающей среды	[°C]	-20 ... +60		
Температура рабочей среды	[°C]	-20 ... +60		
Класс коррозионной стойкости CRC ¹⁾		2		
Сертификация		-		c UL us — признано (Recognized (OL))
Морская классификация ²⁾		См. сертификат		-

1) Класс коррозионной стойкости CRC 2 по стандарту Festo FN 940070.

Умеренное коррозионное воздействие. Применение внутри помещений, при котором возможна конденсация. Элементы с декоративным покрытием открытых поверхностей, которые непосредственно контактируют с нормальной промышленной средой.

2) Дополнительную информацию см. на сайте www.festo.com/sp → «Сертификаты».

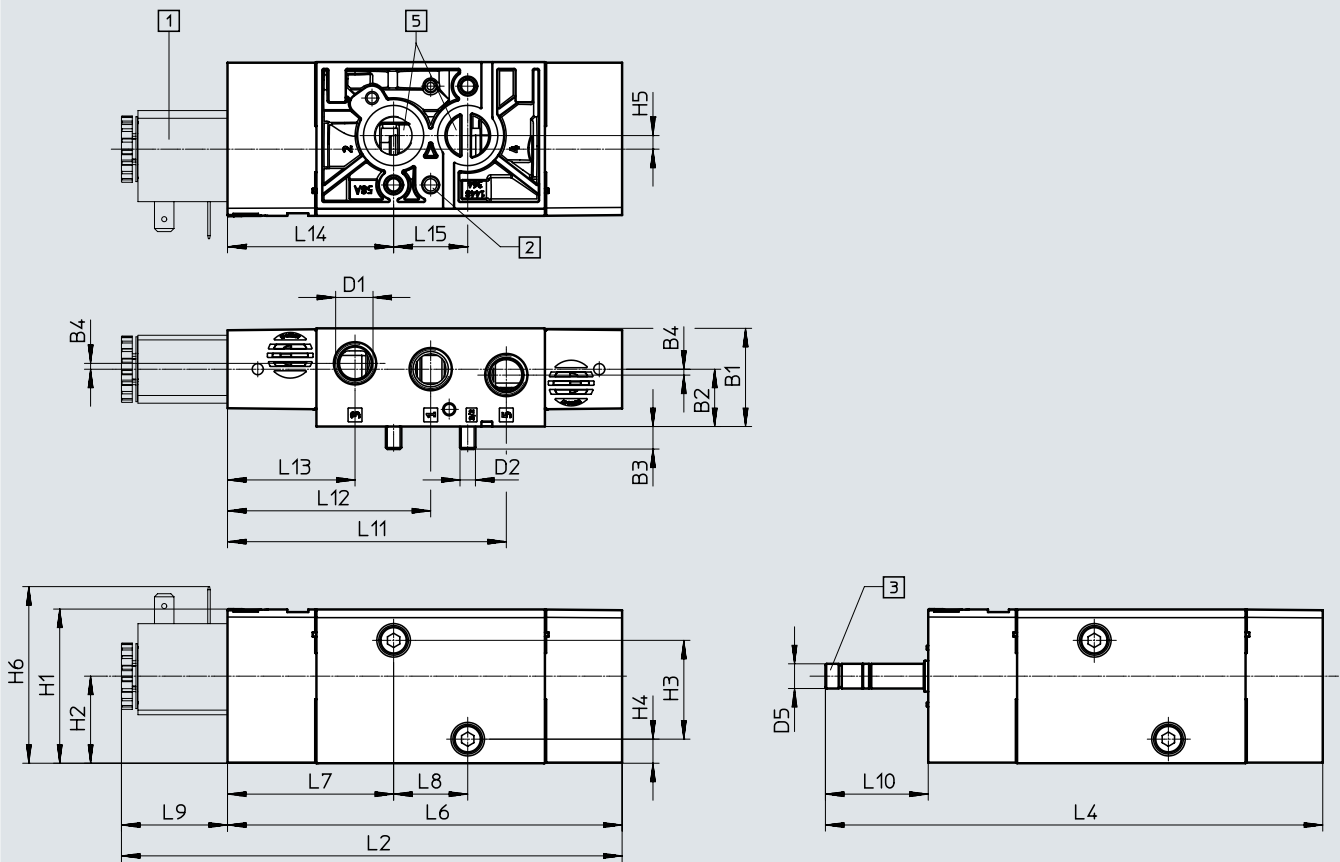
Электрические характеристики		VSNC-FC ... -G14-F8 VSNC-FC ... -N14-F8	VSNC-FC ... -G14-F8-1B2	VSNC-FC ... -G14-F8-1A1
Электрическое подключение		-	3-контактный разъем, тип B по промышленному стандарту (11 мм)	По стандарту EN 175301-803, тип A
Характеристики катушки, 24 В пост. тока	[Вт]	См. электромагнитную катушку, заказывается отдельно	3,3	2,6
Допустимые колебания напряжения	[%]	-	±10	±10
Продолжительность включения	[%]	-	100	100
Степень защиты		-	IP65, IP67	IP65, IP67 по IEC 60529 со штекерной розеткой
Время переключения вкл.	[мс]	11	11	11
Время переключения выкл.	[мс]	38	48	48

Материалы		
[1]	Корпус	Алюминий
[2]	Уплотнения	Бутадиен-нитрильный каучук (NBR)
[3]	Винты	Высоколегированная нержавеющая сталь
	-	Соответствует требованиям Директивы об ограничении использования опасных веществ (RoHS)

Техническая информация — 3/2- или 5/2-распределитель ...-F8, возможность изменения функции, моностабильный

Размеры

Загрузка данных CAD → www.festo.com



VSNC-FC-M52-MD-G14-F8

- [1] Электромагнитная катушка
- [2] $\varnothing 5,5 \times 4$ (для установочного винта по стандарту DIN 913-M5x10-45H)
- [3] Выхлопное отверстие для пилотов 82, M5
- [5] Рабочий канал 2 и 4, стыковая поверхность NAMUR

Тип	B1	B2	B3	B4	D1	D2	H1	H2	H3	H4	H5	H6
VSNC-FC-M52-MD-G14-F8	31,8	18,6	7,3	1,9	G 1/4	M5	49,9	28,2	32	7,8	4,4	-
VSNC-FC-M52-MD-N14-F8					1/4 NPT							57,2
VSNC-FC-M52-MD-G14-F8-1B2					G 1/4							

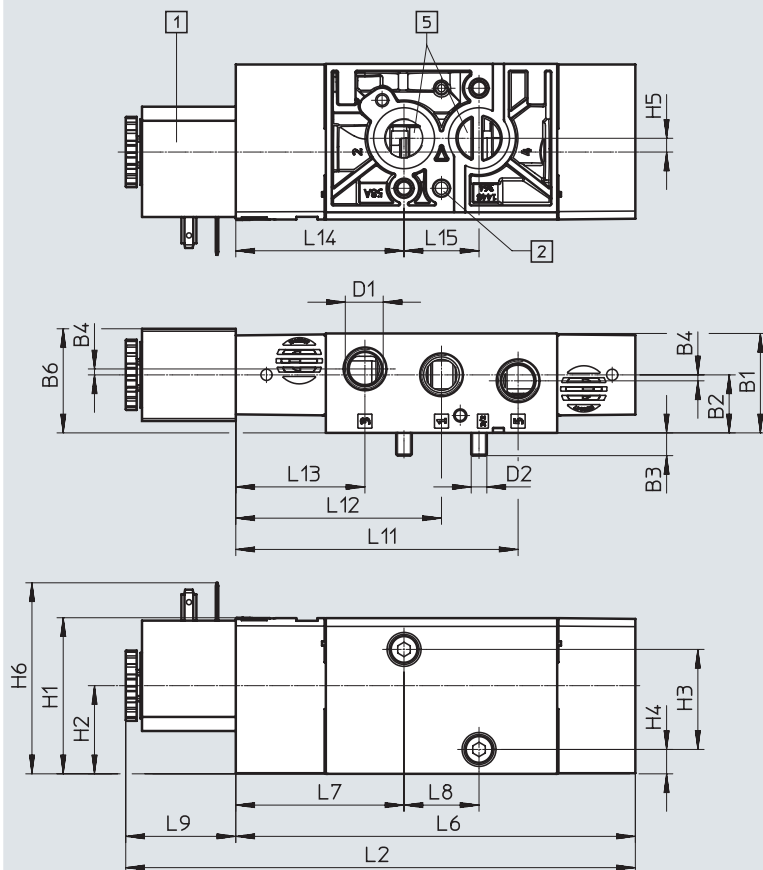
Тип	L2	L4	L6	L7	L8	L9	L10	L11	L12	L13	L14	L15
VSNC-FC-M52-MD-G14-F8	162,2	161,1	127,8	53,8	24	34,4	33,3	90,3	65,8	41,3	53,8	24
VSNC-FC-M52-MD-N14-F8												
VSNC-FC-M52-MD-G14-F8-1B2												

Техническая информация — 3/2- или 5/2-распределитель ...-F8, возможность изменения функции, моностабильный

Размеры

Загрузка данных CAD → www.festo.com

VSNC-FC-M52-MD-G14-F8-1A1



[1] Электромагнитная катушка

[2] $\varnothing 5 \times 4$ по стандарту
DIN 913-M5x10-45h

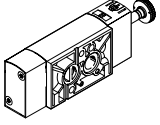
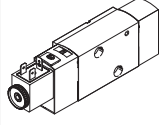
[5] Рабочий канал 2 и 4, стыковая
поверхность NAMUR

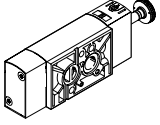
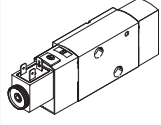
Тип	B1	B2	B3	B4	B6	D1	D2	H1	H2	H3	H4	H5
VSNC-FC-M52-MD-G14-F8-1A1	31,8	18,6	7,3	1,9	33,3	G 1/4	M5	49,9	28,2	32	7,8	4,4

Тип	H6	L2	L6	L7	L8	L9	L11	L12	L13	L14	L15
VSNC-FC-M52-MD-G14-F8-1A1	61,1	163	127,8	53,8	24	35,2	90,3	65,8	41,3	53,8	24

Техническая информация — 3/2- или 5/2-распределитель ...-F8, возможность изменения функции, моностабильный

★ Базовый ассортимент

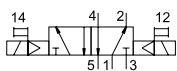
Данные для заказа. Распределители			Распределитель с электромагнитной катушкой 24 В пост. тока, без разъема		
Распределитель без электромагнитной катушки			Распределитель с электромагнитной катушкой 24 В пост. тока, без разъема		
	Номер изделия	Тип		Номер изделия	Тип
	★ 577257	VSNC-FC-M52-MD-G14-F8		★ 577295	VSNC-FC-M52-MD-G14-F8-1B2


Данные для заказа. Распределители			Распределитель с электромагнитной катушкой 24 В пост. тока, без разъема		
Распределитель без электромагнитной катушки			Распределитель с электромагнитной катушкой 24 В пост. тока, без разъема		
	Номер изделия	Тип		Номер изделия	Тип
	577262	VSNC-FC-M52-MD-N14-F8		8074945	VSNC-FC-M52-MD-G14-F8-1A1


Техническая информация — 5/2-распределитель ...-F8, бистабильный


Функция

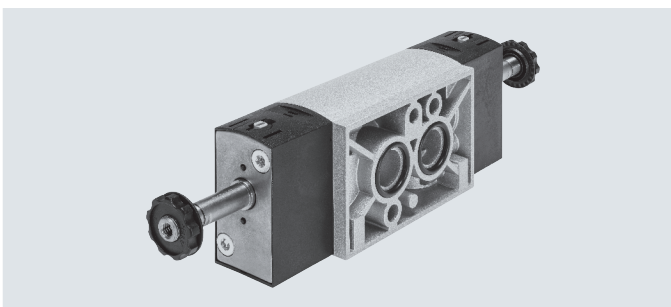
5/2-распределитель



-  - Напряжение
24 В пост. тока

-  - Рабочее давление
1,5 ... 10 бар

-  - Диапазон
температуры
-20 ... +60 °C



Общие технические характеристики		VSNC-F-B52-D-G14-F8	VSNC-F-B52-D-G14-F8-1B2
		VSNC-F-B52-D-N14-F8	
Функция распределителя		5/2-распределитель, бистабильный	
Ширина	[мм]	32	
Условный проход DN	[мм]	7,2	
Исполнение		Цилиндрический золотник	
Тип уплотнения		Мягкое	
Тип управления		Электромагнитное	
Тип возврата		-	
Тип управления		Пилотное	
Ручное дублирование		С фиксацией, без фиксации	
Тип монтажа		Через сквозные отверстия	
Монтажное положение		Любое	
Макс. момент затяжки для монтажа распределителя	[Н·м]	3,2	
Без проскока давления		Да	
Стандартный номинальный расход	1 > 2 [л/мин]	1200	
Значение b		0,4	
Значение C		[л/с·бар]	5,6
Пневматическое присоединение		1, 3, 5	G 1/4, 1/4 NPT
		2, 4	Стыковая поверхность NAMUR
Согласно стандарту		VDI/VDE 3845 (NAMUR)	
Орган, выдавший сертификат		DNVGL-TAA000011J	
Вес изделия	[г]	345	455

Техническая информация — 5/2-распределитель ...-F8, бистабильный

Условия рабочей и окружающей среды		VSNC-F-B52-D-G14-F8 VSNC-F-B52-D-N14-F8	VSNC-F-B52-D-G14-F8-1B2
Рабочая среда		Сжатый воздух согласно ISO 8573-1:2010 [7:4:4]	
Примечание по рабочей среде/среде пилотного управления		Возможна эксплуатация с воздухом, содержащим масло. (При эксплуатации с содержащим масло сжатым воздухом переход на подачу сжатого воздуха, не содержащего масло, исключен.)	
Рабочее давление	[бар]	1,5 ... 10	
Температура окружающей среды	[°C]	-20 ... +60	
Температура рабочей среды	[°C]	-20 ... +60	
Класс коррозионной стойкости CRC ¹⁾		2	
Морская классификация ²⁾		См. сертификат	

1) Класс коррозионной стойкости CRC 2 по стандарту Festo FN 940070.

Умеренное коррозионное воздействие. Применение внутри помещений, при котором возможна конденсация. Элементы с декоративным покрытием открытых поверхностей, которые непосредственно контактируют с нормальной промышленной средой.

2) Дополнительную информацию см. на сайте www.festo.com/sp → «Сертификаты».

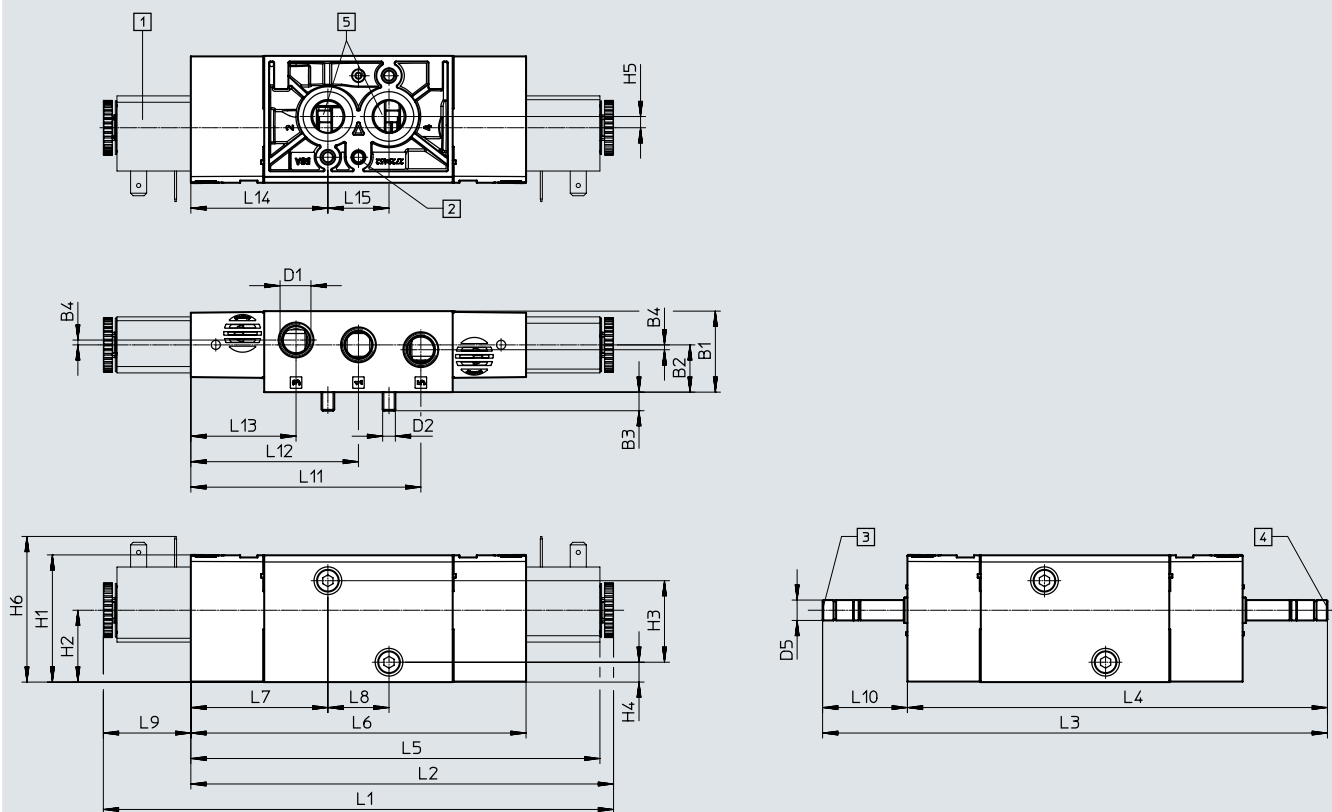
Электрические характеристики		VSNC-F-B52-D-G14-F8 VSNC-F-B52-D-N14-F8	VSNC-F-B52-D-G14-F8-1B2
Электрическое подключение		–	3-контактный разъем, по промышленному стандарту (11 мм), тип В
Характеристики катушки, 24 В пост. тока	[Вт]	См. электромагнитную катушку, заказывается отдельно	3,3
Допустимые колебания напряжения	[%]	–	±10
Степень защиты		–	IP65, IP67
Время переключения вкл.	[мс]	11	

Материалы		
[1] Корпус		Алюминий
[2] Уплотнения		Бутадиен-нитрильный каучук (NBR)
–		Соответствует требованиям Директивы об ограничении использования опасных веществ (RoHS)

Техническая информация — 5/2-распределитель ...F8, бистабильный

Размеры

Загрузка данных CAD → www.festo.com



- [1] Электромагнитная катушка
 [2] Ø 5,5 x 4 (для установочного винта по стандарту DIN 913-M5x10-45H)
 [3] Выхлопное отверстие для пилотов 82, M5
 [4] Выхлопное отверстие для пилотов 84, M5
 [5] Рабочий канал 2 и 4, стыковая поверхность NAMUR

Тип	B1	B2	B3	B4	D1	D2	H1	H2	H3	H4	H5	H6	L1
VSNC-F-B52-D-G14-F8	31,8	18,6	7,3	1,9	G 1/4	M5	49,9	28,2	32	7,8	4,4	-	-
VSNC-F-B52-D-N14-F8					1/4 NPT								
VSNC-F-B52-D-G14-F8-1B2					G 1/4								

Тип	L2	L3	L4	L5	L6	L7	L8	L9	L10	L11	L12	L13	L14	L15
VSNC-F-B52-D-G14-F8	-	198,2	164,9	-	131,6	53,8	24	-	33,3	90,3	65,8	41,3	53,8	24
VSNC-F-B52-D-N14-F8				160,6				34,4						
VSNC-F-B52-D-G14-F8-1B2				166										

Данные для заказа. Распределители

Распределитель без электромагнитной катушки

Распределитель с электромагнитной катушкой

	Распределитель без электромагнитной катушки		Распределитель с электромагнитной катушкой	
	Номер изделия	Тип	Номер изделия	Тип
	577258	VSNC-F-B52-D-G14-F8	577296	VSNC-F-B52-D-G14-F8-1B2
	577263	VSNC-F-B52-D-N14-F8		

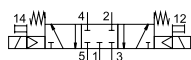
Техническая информация — 5/3-распределитель ...-F8

Функция

5/3-распределитель, закрытый

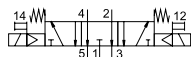


Рабочее давление
3 ... 10 бар

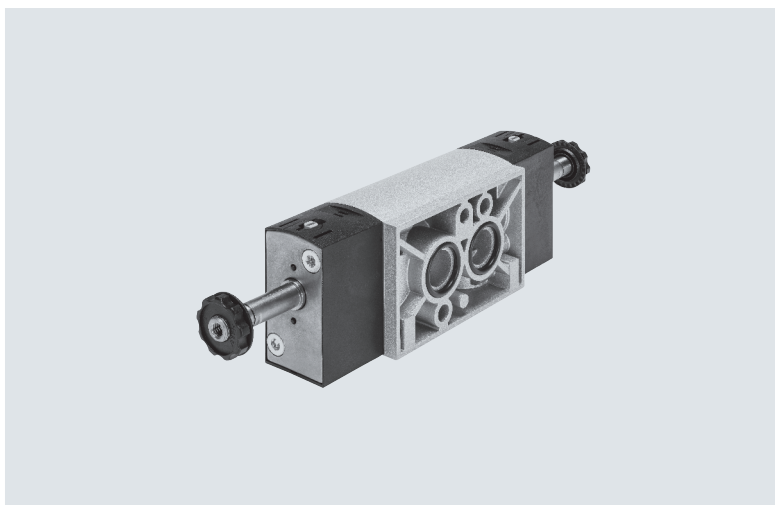


Диапазон
температуры
-20 ... +60 °C

5/3-распределитель, на выхлоп



5/3-распределитель, под
давлением



Общие технические характеристики	VSNC-F-P53C-MD-G14-F8	VSNC-F-P53E-MD-G14-F8	VSNC-F-P53U-MD-G14-F8
	VSNC-F-P53C-MD-N14-F8	VSNC-F-P53E-MD-N14-F8	VSNC-F-P53U-MD-N14-F8
Функция распределителя	5/3-распределитель, закрытый	5/3-распределитель, на выхлоп	5/3-распределитель, под давлением
Ширина [мм]	32		
Условный проход [мм]	7,2	6	6
Исполнение	Цилиндрический золотник		
Тип уплотнения	Мягкое		
Тип управления	Электромагнитное		
Тип возврата	Механическая пружина		
Тип управления	Пилотное		
Ручное дублирование	Без фиксации, без фиксации		
Тип монтажа	Через сквозные отверстия		
Монтажное положение	Любое		
Макс. момент затяжки для монтажа распределителя [Н·м]	3,5		
Без проскока давления	Да		
Стандартный номинальный расход 1 > 2 [л/мин]	1200	800	800
Значение b	0,4	0,4	0,5
Значение c [л/с·бар]	5,2	4,4	2,1
Пневматическое присоединение	1, 3, 5	G 1/4, 1/4 NPT	
	2, 4	Стыковая поверхность NAMUR	
Согласно стандарту	VDI/VDE 3845 (NAMUR)		
Орган, выдавший сертификат	DNVGL-TAA000011]		
Вес изделия [г]	345		

Техническая информация — 5/3-распределитель ...-F8

Условия рабочей и окружающей среды		VSNC-F-P53C-MD-G14-F8 VSNC-F-P53C-MD-N14-F8	VSNC-F-P53E-MD-G14-F8 VSNC-F-P53E-MD-N14-F8	VSNC-F-P53U-MD-G14-F8 VSNC-F-P53U-MD-N14-F8
Рабочая среда		Сжатый воздух согласно ISO 8573-1:2010 [7:4:4]		
Примечание по рабочей среде/среде пилотного управления		Возможна эксплуатация с воздухом, содержащим масло. (При эксплуатации с содержащим масло сжатым воздухом переход на подачу сжатого воздуха, не содержащего масло, исключен.)		
Рабочее давление	[бар]	3 ... 10		
Температура окружающей среды	[°C]	-20 ... +60		
Температура рабочей среды	[°C]	-20 ... +60		
Класс коррозионной стойкости CRC ¹⁾		2		
Морская классификация ²⁾		См. сертификат		

1) Класс коррозионной стойкости CRC 2 по стандарту Festo FN 940070.

Умеренное коррозионное воздействие. Применение внутри помещений, при котором возможна конденсация. Элементы с декоративным покрытием открытых поверхностей, которые непосредственно контактируют с нормальной промышленной средой.

2) Дополнительную информацию см. на сайте www.festo.com/sp → «Сертификаты».

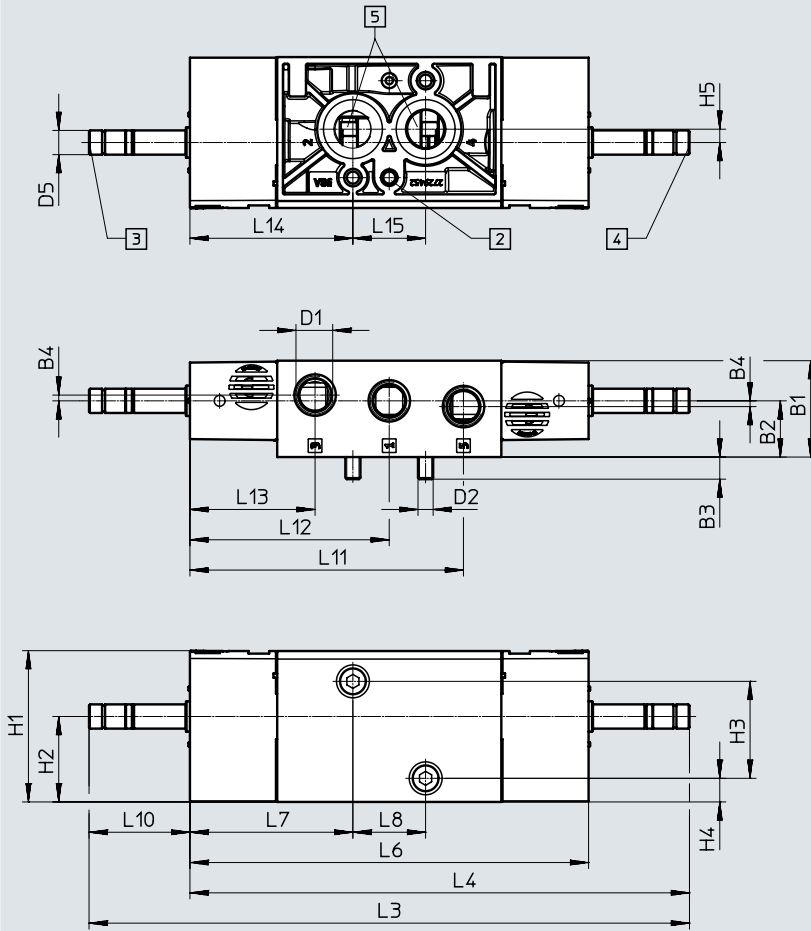
Электрические характеристики		VSNC-F-P53C-MD-G14-F8 VSNC-F-P53C-MD-N14-F8	VSNC-F-P53E-MD-G14-F8 VSNC-F-P53E-MD-N14-F8	VSNC-F-P53U-MD-G14-F8 VSNC-F-P53U-MD-N14-F8
Характеристики катушки		См. электромагнитную катушку, заказывается отдельно		
Время вкл.	[мс]	13	14	14
Время выкл.	[мс]	42	48	48
Время переключения	[мс]	26	25	25

Материалы		
[1]	Корпус	Алюминий
[2]	Уплотнения	Бутадиен-нитрильный каучук (NBR)
	–	Соответствует требованиям Директивы об ограничении использования опасных веществ (RoHS)

Техническая информация — 5/3-распределитель ...F8

Размеры

Загрузка данных CAD → www.festo.com



- [2] Ø 5,5 x 4 (для установочного винта по стандарту DIN 913-M5x10-45H)
- [3] Выхлопное отверстие для пилотов 82, M5
- [4] Выхлопное отверстие для пилотов 84, M5
- [5] Рабочий канал 2 и 4, стыковая поверхность NAMUR

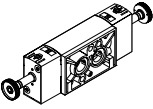
Тип	B1	B2	B3	B4	D1	D2	H1	H2	H3	H4	H5
VSNC-F-P53C-MD-G14-F8	31,8	18,6	7,3	1,9	G 1/4	M5	49,9	28,2	32	7,8	4,4
VSNC-F-P53U-MD-G14-F8											
VSNC-F-P53E-MD-G14-F8											
VSNC-F-P53C-MD-N14-F8											
VSNC-F-P53U-MD-N14-F8											
VSNC-F-P53E-MD-N14-F8											

Тип	L3	L4	L6	L7	L8	L10	L11	L12	L13	L14	L15
VSNC-F-P53C-MD-G14-F8	198,2	164,9	131,6	53,8	24	33,3	90,3	65,8	41,3	53,8	24
VSNC-F-P53U-MD-G14-F8											
VSNC-F-P53E-MD-G14-F8											
VSNC-F-P53C-MD-N14-F8											
VSNC-F-P53U-MD-N14-F8											
VSNC-F-P53E-MD-N14-F8											

Техническая информация — 5/3-распределитель ...-F8

Данные для заказа. Распределители

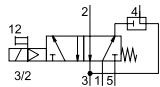
Распределитель без электромагнитной катушки

	Номер изделия	Тип
	577259	VSNC-F-P53C-MD-G14-F8
	577260	VSNC-F-P53U-MD-G14-F8
	577261	VSNC-F-P53E-MD-G14-F8
	577264	VSNC-F-P53C-MD-N14-F8
	577265	VSNC-F-P53U-MD-N14-F8
	577266	VSNC-F-P53E-MD-N14-F8

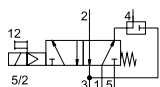
Техническая информация — 3/2- или 5/2-распределитель VSNC-F...-FN, возможность изменения функции, моностабильный

Функция с возможностью изменения

3/2-распределитель или

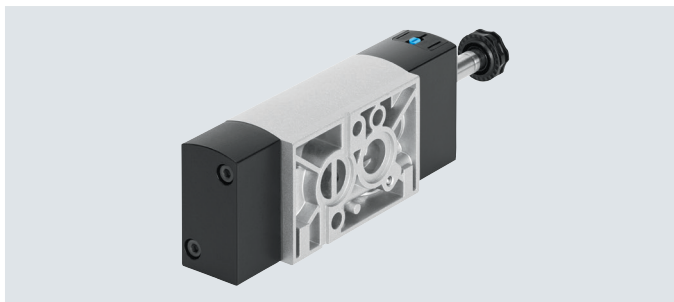


5/2-распределитель



Рабочее давление
2,5 ... 8 бар

Диапазон температуры
-20 ... +60 °C



Общие технические характеристики		VSNC ... -G14-FN	VSNC ... -G14-FN-1A1-EX4-A	VSNC ... -G14-FN-1A1+G
		VSNC ... -MD-N14-FN	VSNC ... -N14-FN-1A1-EX4-A	VSNC ... -G14-FN-3AA1+G
Функция распределителя		3/2- или 5/2-распределитель, возможность изменения функции		
Ширина	[мм]	32		
Исполнение		Цилиндрический золотник		
Тип уплотнения		Мягкое		
Тип управления		Электромагнитное		
Тип возврата		Механическая пружина		
Тип управления		Пилотное		
Питание пилотов		Внутреннее		
Функция выхлопа		Может дросселироваться		
Ручное дублирование		С фиксацией, без фиксации		
Тип монтажа		Через сквозные отверстия		
Отверстие для сброса воздуха		Без отвода выхлопа		
Монтажное положение		Любое		
Без проскока давления		Да		
Стандартный номинальный расход	1 > 2	[л/мин]	1250	
	Возврат выхлопа 4 > 3	[л/мин]	110	
Значение b		0,4		
Значение c	[л/с-бар]	5,2		
Пневматическое присоединение	1, 3, 5	G 1/4, 1/4 NPT		G 1/4
	2, 4	Стыковая поверхность NAMUR		
Согласно стандарту		VDI/VDE 3845 (NAMUR)		
Орган, выдавший сертификат		DNVGL-TAA000011]		
Вес изделия	[г]	415		

Условия рабочей и окружающей среды		VSNC ... -G14-FN	VSNC ... -G14-FN-1A1-EX4-A	VSNC ... -G14-FN-1A1+G
		VSNC ... -N14-FN	VSNC ... -N14-FN-1A1-EX4-A	VSNC ... -G14-FN-3AA1+G
Рабочая среда		Сжатый воздух согласно ISO 8573-1:2010 [7:4:4]		
Примечание по рабочей среде/среде пилотного управления		Возможна эксплуатация с воздухом, содержащим масло. (При эксплуатации с содержащим маслом сжатым воздухом переход на подачу сжатого воздуха, не содержащего масло, исключен.)		
Рабочее давление	[бар]	2,5 ... 8		
Температура окружающей среды	[°C]	-20 ... +60		
Температура рабочей среды	[°C]	-20 ... +60		
Класс коррозионной стойкости CRC ¹⁾		2		
Морская классификация ²⁾		См. сертификат		

1) Класс коррозионной стойкости CRC 2 по стандарту Festo FN 940070.

Умеренное коррозионное воздействие. Применение внутри помещений, при котором возможна конденсация. Элементы с декоративным покрытием открытых поверхностей, которые непосредственно контактируют с нормальной промышленной средой.

2) Дополнительную информацию см. на сайте www.festo.com/sp → «Сертификаты».

Техническая информация — 3/2- или 5/2-распределитель VSNC-F...-FN, возможность изменения функции, моностабильный

ATEX	VSNC- ... -G14-FN VSNC- ... -N14-FN	VSNC- ... -G14-FN-1A1-EX4-A VSNC- ... -N14-FN-1A1-EX4-A	VSNC- ... -G14-FN-1A1+G VSNC- ... -G14-FN-3AA1+G
Категория ATEX для газа	–	II 2G	–
Тип взрывозащиты по газу	–	Ex ia IIC T6 Ga	–
Категория ATEX для пыли	–	II 2D	–
Тип взрывозащиты по пыли	–	Ex t IIIIC T80°C Db	–
Сертификат взрывозащиты за пределами ЕС	–	EPL Db (IEC Ex)	–
	–	EPL Ga (IEC Ex)	–
Взрывозащищенная температура окружающей среды [°C]	–	–40 °C ≤ Ta ≤ +50 °C	–
Степень защиты	–	IP65	IP65
	–	IP67	IP67
	–	–	По IEC 60529, со штекерной розеткой
Маркировка CE (см. декларацию о соответствии)	Согласно Директиве ЕС по взрывозащите (ATEX)		–

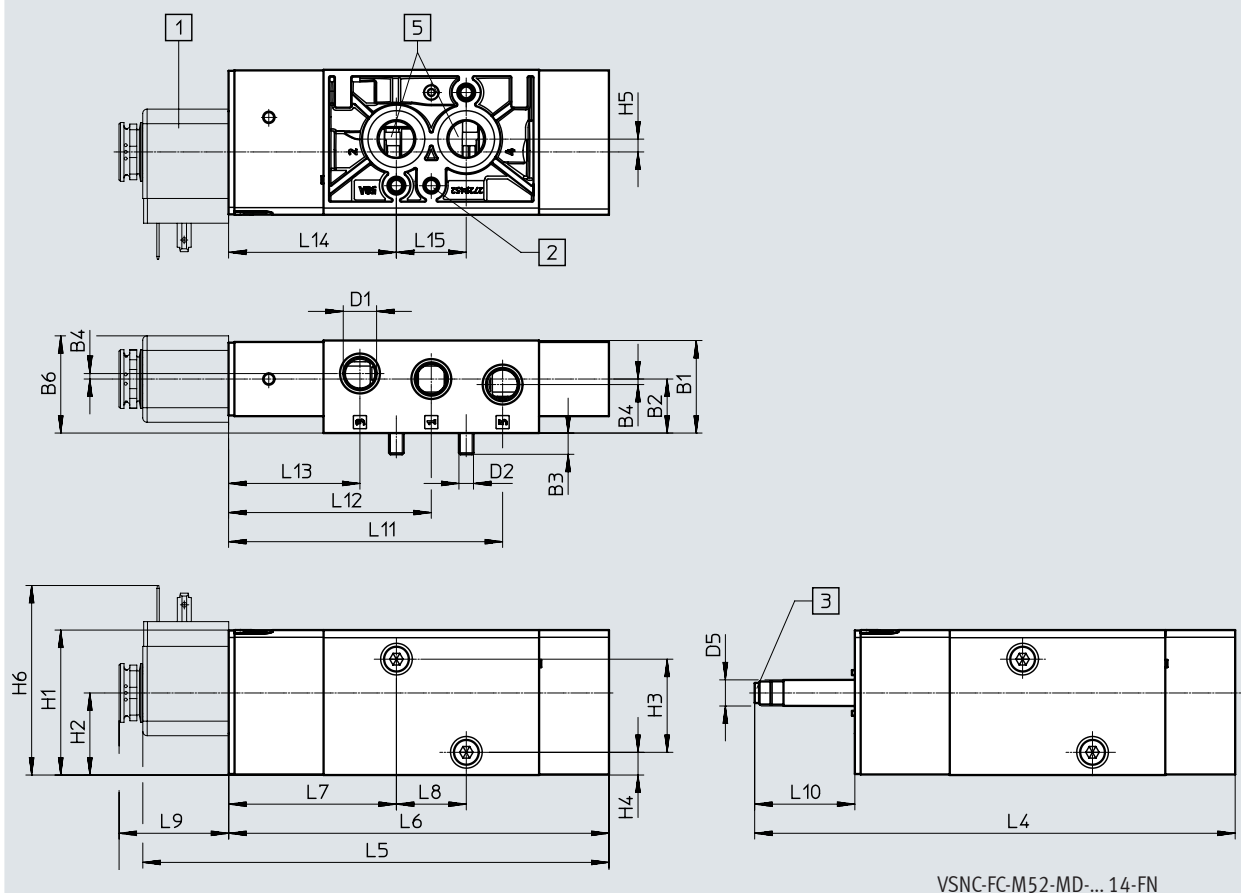
Электрические характеристики	VSNC- ... -G14-FN VSNC- ... -N14-FN	VSNC- ... -G14-FN-1A1-EX4-A VSNC- ... -N14-FN-1A1-EX4-A	VSNC- ... -G14-FN-1A1+G VSNC- ... -G14-FN-3AA1+G
Электрическое подключение	–	Тип А, по стандарту EN 175301-803	Тип А, по стандарту EN 175301-803
Характеристики катушки, 24 В пост. тока [Вт]	См. электромагнитную катушку, заказывается отдельно	–	0,7 ...
Характеристики катушки, 230 В перем. тока, 50/60 Гц			
Мощность переключения [ВА]	–	–	6,2
Мощность удержания [ВА]	–	–	3,7
Продолжительность включения [%]	100		
Время переключения вкл. [мс]	32	35	35
Время переключения выкл. [мс]	92		
Допустимые колебания напряжения [%]	–	± 10	± 10

Материалы	VSNC- ... -G14-FN VSNC- ... -N14-FN	VSNC- ... -G14-FN-1A1-EX4-A VSNC- ... -N14-FN-1A1-EX4-A	VSNC- ... -G14-FN-1A1+G VSNC- ... -G14-FN-3AA1+G
[1] Корпус	Алюминий		
[2] Уплотнения	Бутадиен-нитрильный каучук (NBR)		
[3] Винты	Высоколегированная нержавеющая сталь		
–	Соответствует требованиям Директивы об ограничении использования опасных веществ (RoHS)		

Техническая информация — 3/2- или 5/2-распределитель VSNC-F...-FN, возможность изменения функции, моностабильный

Размеры

Загрузка данных CAD → www.festo.com



[1] Электромагнитная катушка

[2] $\varnothing 5 \times 4$ по стандарту DIN 913-M5x10-45h

[3] Выхлопное отверстие для пилотов 82, M5

[5] Рабочий канал 2 и 4, стыковая поверхность NAMUR

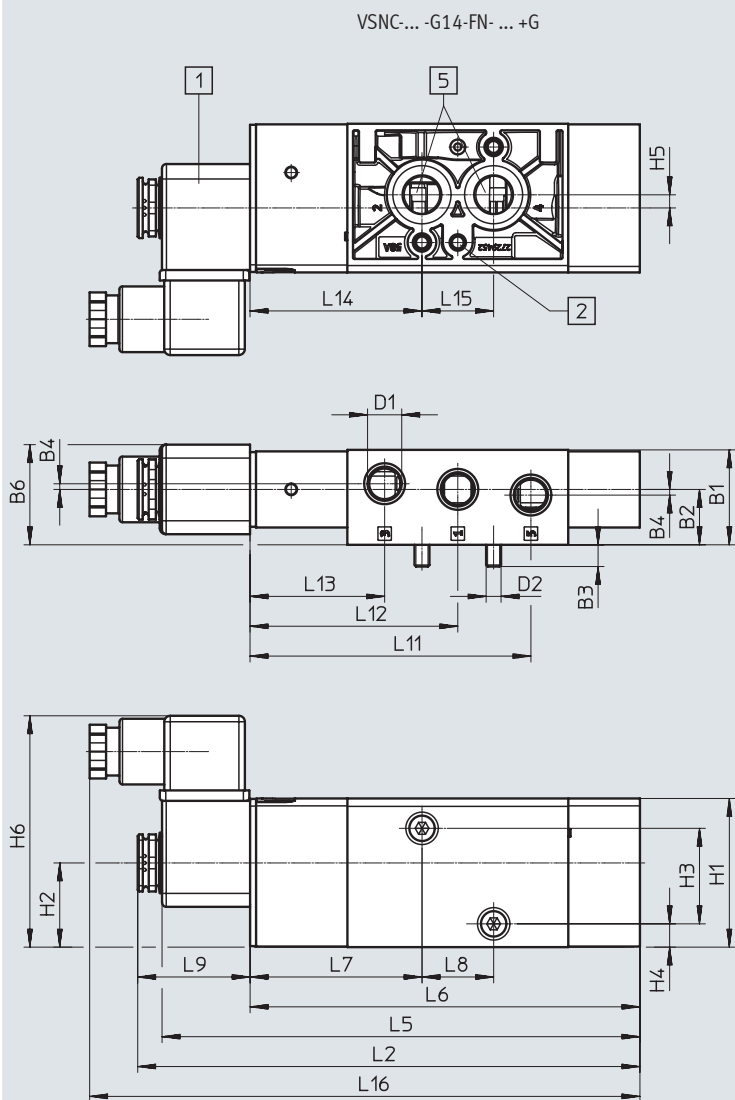
Тип	B1	B2	B3	B4	B6	D1	D2	D5 Ø	H1	H2	H3	H4	H5	H6
VSNC-FC-M52-MD-G14-FN	31,8	18,6	7,3	1,9	33,4	G 1/4	M5	9	49,8	28,2	32	7,8	4,4	-
VSNC-FC-M52-MD-G14-FN-1A1-Ex4-A						65,1								
VSNC-FC-M52-MD-N14-FN						-								
VSNC-FC-M52-MD-N14-FN-1A1-Ex4-A						65,1								

Тип	L2	L4	L5	L6	L7	L8	L9	L10	L11	L12	L13	L14	L15
VSNC-FC-M52-MD-G14-FN	-	165	-	130,6	57,6	24	-	34,4	94,1	69,6	45,1	57,6	24
VSNC-FC-M52-MD-G14-FN-1A1-Ex4-A	168,3		160,1				37,7						
VSNC-FC-M52-MD-N14-FN	-		-				-						
VSNC-FC-M52-MD-N14-FN-1A1-Ex4-A	168,3		160,1				37,7						

Техническая информация — 3/2- или 5/2-распределитель VSNC-F...-FN, возможность изменения функции, моностабильный

Размеры

Загрузка данных CAD → www.festo.com



[1] Разъем M16

[2] $\varnothing 5 \times 4$ по стандарту
DIN 913-M5x10-45h

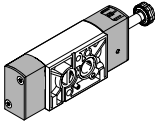
[5] Рабочий канал 2 и 4, стыковая
поверхность NAMUR

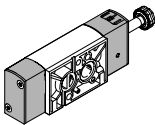
Тип	B1	B2	B3	B4	B6	D1	D2	H1	H2	H3	H4	H5	H6
VSNC-FC-M52-MD-G14-FN- ... +G	31,8	18,6	7,3	1,9	33,3	G 1/4	M5	49,8	28,2	32	7,8	4,4	77,5

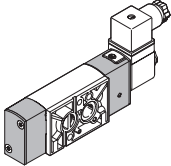
Тип	L2	L5	L6	L7	L8	L9	L11	L12	L13	L14	L15	L16
VSNC-FC-M52-MD-G14-FN- ... +G	168,3	160,1	130,6	57,6	24	37,7	94,1	69,6	45,1	57,6	24	184,4

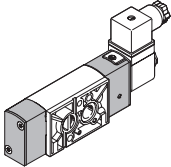
Техническая информация — 3/2- или 5/2-распределитель VSNC-F...-FN, возможность изменения функции, моностабильный

★ Базовый ассортимент

Данные для заказа. Распределители		
Распределитель без электромагнитной катушки		
	Номер изделия	Тип
	★ 577267	VSNC-FC-M52-MD-G14-FN

Данные для заказа. Распределители		
Распределитель без электромагнитной катушки		
	Номер изделия	Тип
	577272	VSNC-FC-M52-MD-N14-FN

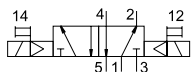
Распределитель с электромагнитной катушкой и разъемом		
	8078398	VSNC-FC-M52-MD-G14-FN-1A1+G
	8078399	VSNC-FC-M52-MD-G14-FN-3AA1+G

Распределитель с электромагнитной катушкой Ex-i, с разъемом		
	577281	VSNC-FC-M52-MD-G14-FN-1A1-Ex4-A
	577286	VSNC-FC-M52-MD-N14-FN-1A1-Ex4-A

Техническая информация — 5/2-распределитель VSNC-F...-FN, бистабильный

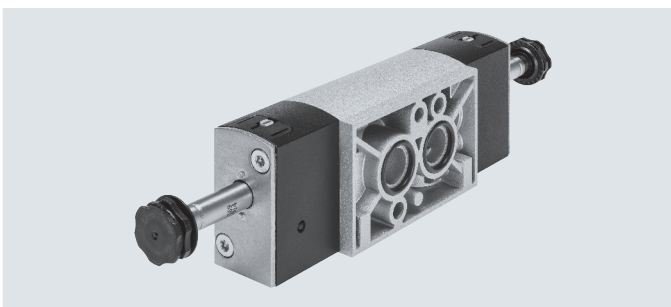
Функция

5/2-распределитель,
бистабильный



Рабочее давление
1,5 ... 8 бар

Диапазон
температуры
-20 ... +60 °C



Общие технические характеристики

	VSNC-F-B52-D-G14-FN VSNC-F-B52-D-N14-FN	VSNC-F-B52-D-G14-FN-1A1-EX4-A VSNC-F-B52-D-N14-FN-1A1-EX4-A
Функция распределителя	5/2-распределитель, бистабильный	
Ширина [мм]	32	
Исполнение	Цилиндрический золотник	
Тип уплотнения	Мягкое	
Тип управления	Электромагнитное	
Тип управления	Пилотное	
Питание пилотов	Внутреннее	
Функция выхлопа	Может дросселироваться	
Ручное дублирование	Без фиксации, с фиксацией	
Тип монтажа	Через сквозные отверстия	
Отверстие для сброса воздуха	Без отвода выхлопа	
Монтажное положение	Любое	
Без проскока давления	Да	
Стандартный номинальный расход [л/мин]	1350	
Значение b	0,4	
Значение C [л/с·бар]	5,6	
Пневматическое присоединение	1, 3, 5 2, 4	G 1/4, 1/4 NPT Стыковая поверхность NAMUR
Согласно стандарту	VDI/VDE 3845 (NAMUR)	
Орган, выдавший сертификат	DNVGL-TAA000011]	
Вес изделия [г]	461	

Условия рабочей и окружающей среды

	VSNC-F-B52-D-G14-FN VSNC-F-B52-D-N14-FN	VSNC-F-B52-D-G14-FN-1A1-EX4-A VSNC-F-B52-D-N14-FN-1A1-EX4-A
Рабочая среда	Сжатый воздух согласно ISO 8573-1:2010 [7:4:4]	
Примечание по рабочей среде/среде пилотного управления	Возможна эксплуатация с воздухом, содержащим масло. (При эксплуатации с содержащим масло сжатым воздухом переход на подачу сжатого воздуха, не содержащего масло, исключен.)	
Рабочее давление [бар]	1,5 ... 8	
Температура окружающей среды [°C]	-20 ... +60	
Температура рабочей среды [°C]	-20 ... +60	
Класс коррозионной стойкости CRC ¹⁾	2	
Морская классификация ²⁾	См. сертификат	

1) Класс коррозионной стойкости CRC 2 по стандарту Festo FN 940070.

Умеренное коррозионное воздействие. Применение внутри помещений, при котором возможна конденсация. Элементы с декоративным покрытием открытых поверхностей, которые непосредственно контактируют с нормальной промышленной средой.

2) Дополнительную информацию см. на сайте www.festo.com/sp → «Сертификаты».

Техническая информация — 5/2-распределитель VSNC-F...-FN, бистабильный

ATEX	VSNC-F-B52-D-G14-FN	VSNC-F-B52-D-G14-FN-1A1-Ex4-A
	VSNC-F-B52-D-N14-FN	VSNC-F-B52-D-N14-FN-1A1-Ex4-A
Категория ATEX для газа	–	II 2G
Тип взрывозащиты по газу	–	Ex ia IIC T6 Ga
Категория ATEX для пыли	–	II 2D
Тип взрывозащиты по пыли	–	Ex t IIIC T80°C Db
Сертификат взрывозащиты за пределами ЕС	–	EPL Db (IEC Ex)
	–	EPL Ga (IEC Ex)
Взрывозащищенная температура окружающей среды [°C]	–	-40 °C ≤ Ta ≤ +50 °C
Степень защиты	–	IP65
	–	IP67
Маркировка CE (см. декларацию о соответствии)	Согласно Директиве ЕС по взрывозащите (ATEX)	

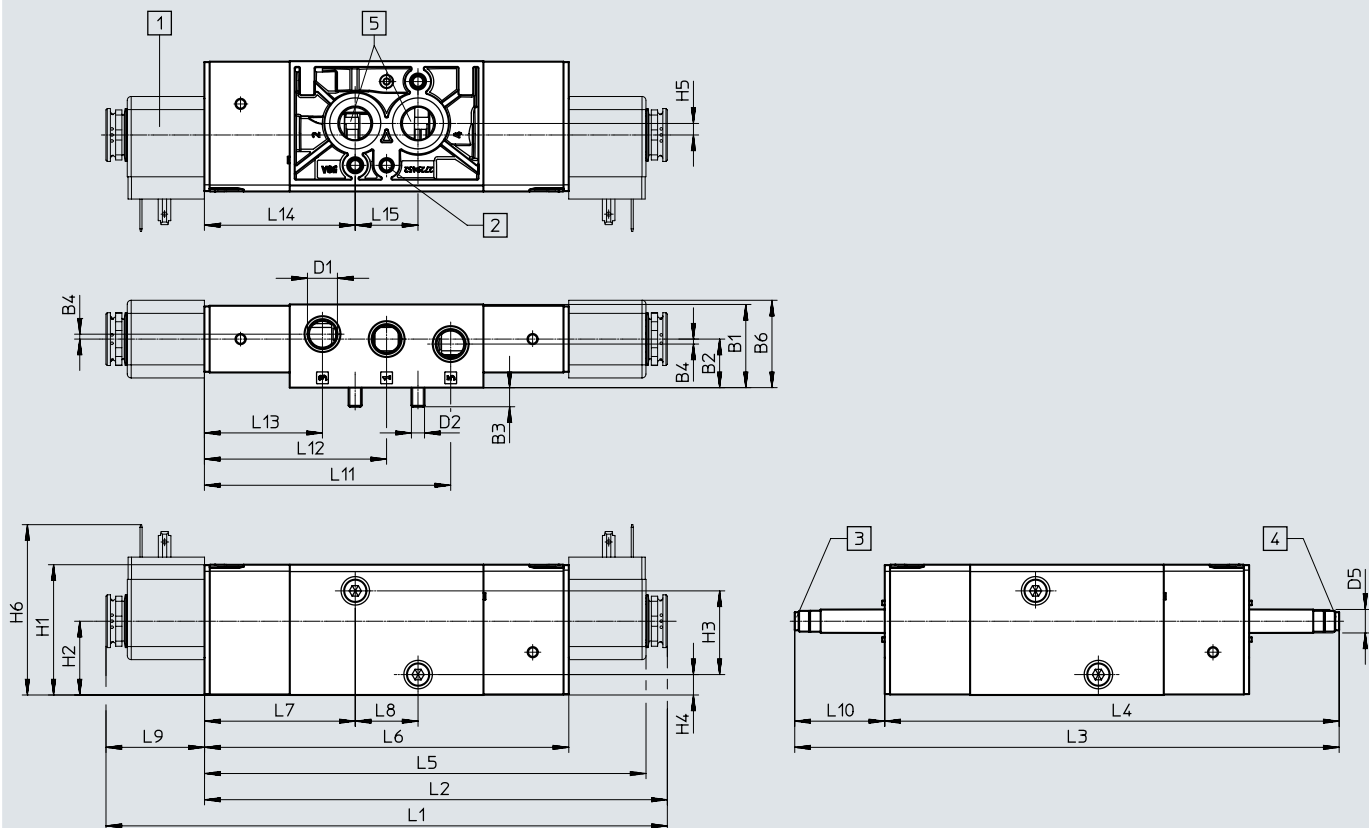
Электрические характеристики	VSNC-F-B52-D-G14-FN	VSNC-F-B52-D-G14-FN-1A1-Ex4-A
	VSNC-F-B52-D-N14-FN	VSNC-F-B52-D-N14-FN-1A1-Ex4-A
Электрическое подключение	–	Тип А, по стандарту EN 175301-803
Характеристики катушки	См. электромагнитную катушку, заказывается отдельно	
Время переключения [мс]	20	
Допустимые колебания напряжения [%]	–	±10

Материалы	
[1] Корпус	Алюминий
[2] Уплотнения	Бутадиен-нитрильный каучук (NBR)
–	Соответствует требованиям Директивы об ограничении использования опасных веществ (RoHS)

Техническая информация — 5/2-распределитель VSNC-F...-FN, бистабильный

Размеры

Загрузка данных CAD → www.festo.com



VSNC-F...-MD...-FN
 VSNC-F...-D...-FN
 VSNC-FT...-D...-FN

- [1] Электромагнитная катушка
- [2] Ø 5 x 4 по стандарту DIN 913-M5x10-45h
- [3] Выхлопное отверстие для пилотов 82, M5
- [4] Выхлопное отверстие для пилотов 82, M5
- [5] Рабочий канал 2 и 4, стыковая поверхность NAMUR

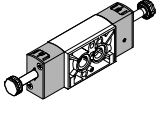
Тип	B1	B2	B3	B4	B6	D1	D2	D5 Ø	H1	H2	H3	H4	H5	H6	L1
VSNC-F-B52-D-G14-FN	31,8	18,6	7,3	1,9	33,4	G 1/4	M5	9	49,8	28,2	32	7,8	4,4	-	-
VSNC-F-B52-D-G14-FN-1A1-Ex4-A						65,1								214,5	
VSNC-F-B52-D-N14-FN						-								-	
VSNC-F-B52-D-N14-FN-1A1-Ex4-A						65,1								214,5	

Тип	L2	L3	L4	L5	L6	L7	L8	L9	L10	L11	L12	L13	L14	L15
VSNC-F-B52-D-G14-FN	-	208	173,6	-	139,2	57,6	24	-	34,4	94,1	69,6	45,1	57,6	24
VSNC-F-B52-D-G14-FN-1A1-Ex4-A	176,9			168,7				37,7						
VSNC-F-B52-D-N14-FN	-			-				-						
VSNC-F-B52-D-N14-FN-1A1-Ex4-A	176,9			168,7				37,7						

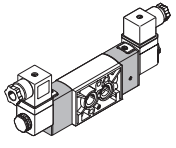
Техническая информация — 5/2-распределитель VSNC-F...-FN, бистабильный

Данные для заказа. Распределители

Распределитель без электромагнитной катушки

	Номер изделия	Тип
	577268	VSNC-F-B52-D-G14-FN
	577273	VSNC-F-B52-D-N14-FN

Распределитель с электромагнитной катушкой Ex-i, с разъемом

	577282	VSNC-F-B52-D-G14-FN-1A1-Ex4-A
	577287	VSNC-F-B52-D-N14-FN-1A1-Ex4-A

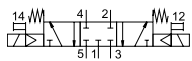
Техническая информация — 5/3-распределитель VSNC-F...-FN

Функция

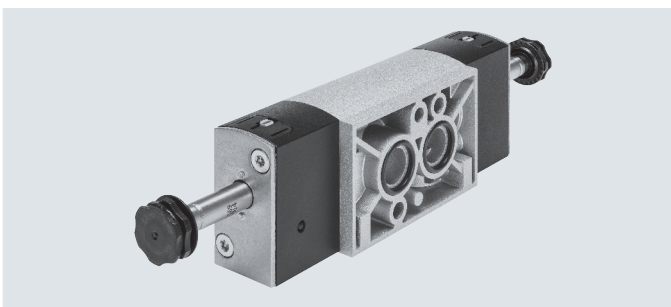
5/3-распределитель, закрытый



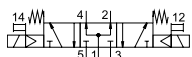
Рабочее давление
3 ... 8 бар



Диапазон температуры
-20 ... +60 °C



5/3-распределитель, на выхлоп



5/3-распределитель, под давлением



Общие технические характеристики

	VSNC-F-P53C-MD-G14-FN VSNC-F-P53C-MD-N14-FN	VSNC-F-P53U-MD-G14-FN VSNC-F-P53U-MD-N14-FN	VSNC-F-P53E-MD-G14-FN VSNC-F-P53E-MD-N14-FN
Функция распределителя	5/3		
	Закрыт	Под давлением	На выхлоп
Ширина [мм]	32		
Исполнение	Цилиндрический золотник		
Тип уплотнения	Мягкое		
Тип управления	Электромагнитное		
Тип возврата	Механическая пружина		
Тип управления	Пилотное		
Питание пилотов	Внутреннее		
Функция выхлопа	Может дросселироваться		
Ручное дублирование	Без фиксации, с фиксацией		
Тип монтажа	Через сквозные отверстия		
Отверстие для сброса воздуха	Без отвода выхлопа		
Монтажное положение	Любое		
Без проскока давления	Да		
Стандартный номинальный расход [л/мин]	1250	950	1050
Значение b	0,4	0,5	0,4
Значение C [л/с-бар]	5,2	2,1	4,4
Пневматическое присоединение	1, 3, 5 2, 4 G 1/4, 1/4 NPT Стыковая поверхность NAMUR		
Согласно стандарту	VDI/VDE 3845 (NAMUR)		
Орган, выдавший сертификат	DNVGL-TAA000011		
Вес изделия [г]	461		

Техническая информация — 5/3-распределитель VSNC-F...-FN

Условия рабочей и окружающей среды		VSNC-F-P53C-MD-G14-FN VSNC-F-P53C-MD-N14-FN	VSNC-F-P53U-MD-G14-FN VSNC-F-P53U-MD-N14-FN	VSNC-F-P53E-MD-G14-FN VSNC-F-P53E-MD-N14-FN
Рабочая среда		Сжатый воздух согласно ISO 8573-1:2010 [7:4:4]		
Примечание по рабочей среде/среде пилотного управления		Возможна эксплуатация с воздухом, содержащим масло. (При эксплуатации с содержащим масло сжатым воздухом переход на подачу сжатого воздуха, не содержащего масло, исключен.)		
Рабочее давление	[бар]	3 ... 8		
Температура окружающей среды	[°C]	-20 ... +60		
Температура рабочей среды	[°C]	-20 ... +60		
Класс коррозионной стойкости CRC ¹⁾		2		
Морская классификация ²⁾		См. сертификат		

1) Класс коррозионной стойкости CRC 2 по стандарту Festo FN 940070.

Умеренное коррозионное воздействие. Применение внутри помещений, при котором возможна конденсация. Элементы с декоративным покрытием открытых поверхностей, которые непосредственно контактируют с нормальной промышленной средой.

2) Дополнительную информацию см. на сайте www.festo.com/sp → «Сертификаты».

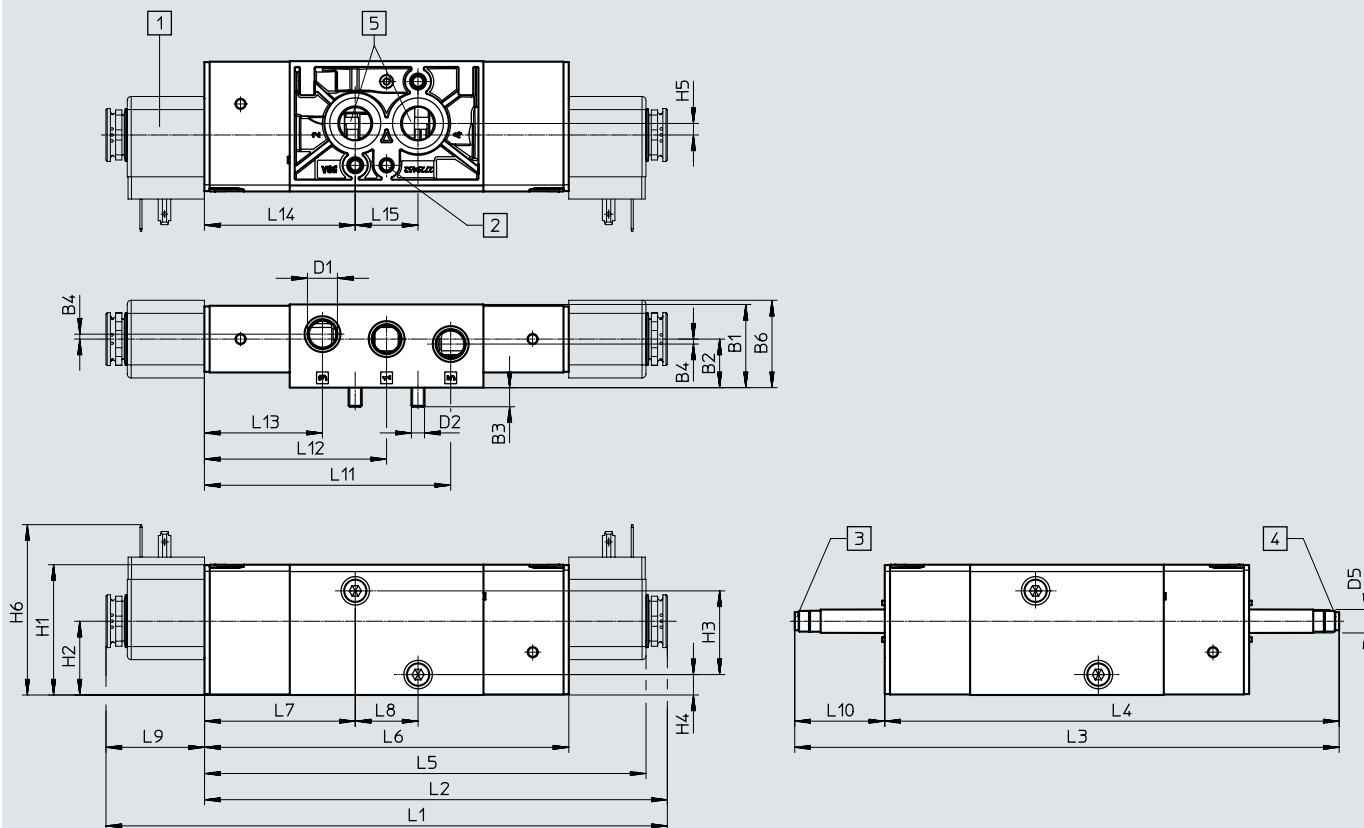
Электрические характеристики		VSNC-F-P53C-MD-G14-FN VSNC-F-P53C-MD-N14-FN	VSNC-F-P53U-MD-G14-FN VSNC-F-P53U-MD-N14-FN	VSNC-F-P53E-MD-G14-FN VSNC-F-P53E-MD-N14-FN
Характеристики катушки		См. электромагнитную катушку, заказывается отдельно		
Время вкл.	[мс]	23		
Время выкл.	[мс]	103		
Время переключения	[мс]	55		

Материалы		
[1] Корпус		Алюминий
[2] Уплотнения		Бутадиен-нитрильный каучук (NBR)
–		Соответствует требованиям Директивы об ограничении использования опасных веществ (RoHS)

Техническая информация — 5/3-распределитель VSNC-F...-FN

Размеры

Загрузка данных CAD → www.festo.com



VSNC-F...-MD...-FN
 VSNC-F...-D...-FN
 VSNC-FT...-D...-FN

- [1] Электромагнитная катушка
- [2] $\varnothing 5 \times 4$ по стандарту DIN 913-M5x10-45h
- [3] Выхлопное отверстие для пилотов 82, M5
- [4] Выхлопное отверстие для пилотов 82, M5
- [5] Рабочий канал 2 и 4, стыковая поверхность NAMUR

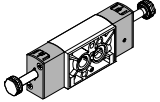
Тип	B1	B2	B3	B4	B6	D1	D2	D5 \varnothing	H1	H2	H3	H4	H5	H6	L1
VSNC-F-P53C-MD-G14-FN	31,8	18,6	7,3	1,9	33,4	G 1/4	M5	9	49,8	28,2	32	7,8	4,4	-	-
VSNC-F-P53U-MD-G14-FN															
VSNC-F-P53E-MD-G14-FN															
VSNC-F-P53C-MD-N14-FN						1/4 NPT									
VSNC-F-P53U-MD-N14-FN															
VSNC-F-P53E-MD-N14-FN															

Тип	L2	L3	L4	L5	L6	L7	L8	L9	L10	L11	L12	L13	L14	L15
VSNC-F-P53C-MD-G14-FN	-	208	173,6	-	139,2	57,6	24	-	34,4	94,1	69,6	45,1	57,6	24
VSNC-F-P53U-MD-G14-FN														
VSNC-F-P53E-MD-G14-FN														
VSNC-F-P53C-MD-N14-FN														
VSNC-F-P53U-MD-N14-FN														
VSNC-F-P53E-MD-N14-FN														

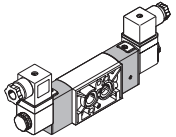
Техническая информация — 5/3-распределитель VSNC-F...-FN

Данные для заказа. Распределители

Распределитель без электромагнитной катушки

	Номер изделия	Тип
	577269	VSNC-F-P53C-MD-G14-FN
	577270	VSNC-F-P53U-MD-G14-FN
	577271	VSNC-F-P53E-MD-G14-FN

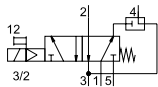
Распределитель с электромагнитной катушкой 24 В пост. тока

	577274	VSNC-F-P53C-MD-N14-FN
	577275	VSNC-F-P53U-MD-N14-FN
	577276	VSNC-F-P53E-MD-N14-FN

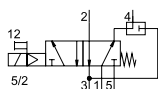
Техническая информация — 3/2- или 5/2-распределитель VSNC-FT...-FN, возможность изменения функции, моностабильный


Функция с возможностью изменения


3/2-распределитель или

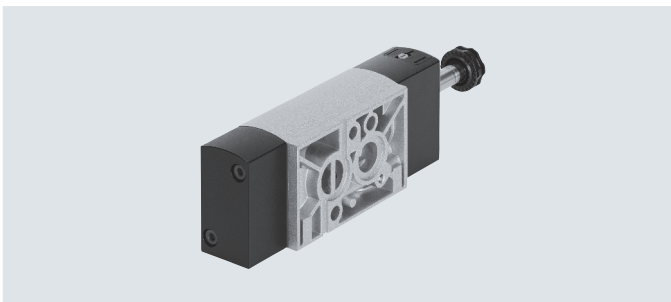


5/2-распределитель



 Рабочее давление
2,5 ... 8 бар

 Диапазон температуры
-20 ... +60 °C



Общие технические характеристики		VSNC-FTC-M52-MD-G14-FN	VSNC-FTC-M52-MD-G14-FN-1A1
		VSNC-FTC-M52-MD-N14-FN	
Функция распределителя		3/2- или 5/2-распределитель, возможность изменения функции	
Ширина	[мм]	32	
Исполнение		Седельный	
Тип уплотнения		Мягкое	
Тип управления		Электромагнитное	
Тип возврата		Механическая пружина	
Тип управления		Пилотное	
Питание пилотов		Внутреннее	
Функция выхлопа		Может дросселироваться	
Ручное дублирование		Без фиксации, с фиксацией	
Тип монтажа		Через сквозные отверстия	
Отверстие для сброса воздуха		Без отвода выхлопа	
Монтажное положение		Любое	
Без проскока давления		Нет	
Направление потока		Нереверсивное	
Стандартный номинальный расход	1 > 2	[л/мин]	800
	Возврат выхлопа 4 > 3	[л/мин]	800
Значение b		0,15	
Значение C		[л/с-бар]	3,96
Пневматическое присоединение	1, 3, 5	G1/4	
	2, 4	Стыковая поверхность NAMUR	
Согласно стандарту		VDI/VDE 3845 (NAMUR)	
Орган, выдавший сертификат		DNVGL-TAA000011]	
Степень защиты		-	IP65, IP67
Вес изделия	[г]	404	440

Техническая информация — 3/2- или 5/2-распределитель VSNC-FT...-FN, возможность изменения функции, моностабильный

Условия рабочей и окружающей среды	
Рабочая среда	Сжатый воздух согласно ISO 8573-1:2010 [7:4:4]
Примечание по рабочей среде/среде пилотного управления	Возможна эксплуатация с воздухом, содержащим масло. (При эксплуатации с содержащим масло сжатым воздухом переход на подачу сжатого воздуха, не содержащего масло, исключен.)
Рабочее давление [бар]	2,5 ... 8
Температура окружающей среды [°C]	-20 ... +60
Температура рабочей среды [°C]	-20 ... +60
Класс коррозионной стойкости CRC ¹⁾	2
Морская классификация ²⁾	См. сертификат

1) Класс коррозионной стойкости CRC 2 по стандарту Festo FN 940070.

Умеренное коррозионное воздействие. Применение внутри помещений, при котором возможна конденсация. Элементы с декоративным покрытием открытых поверхностей, которые непосредственно контактируют с нормальной промышленной средой.

2) Дополнительную информацию см. на сайте www.festo.com/sp → «Сертификаты».

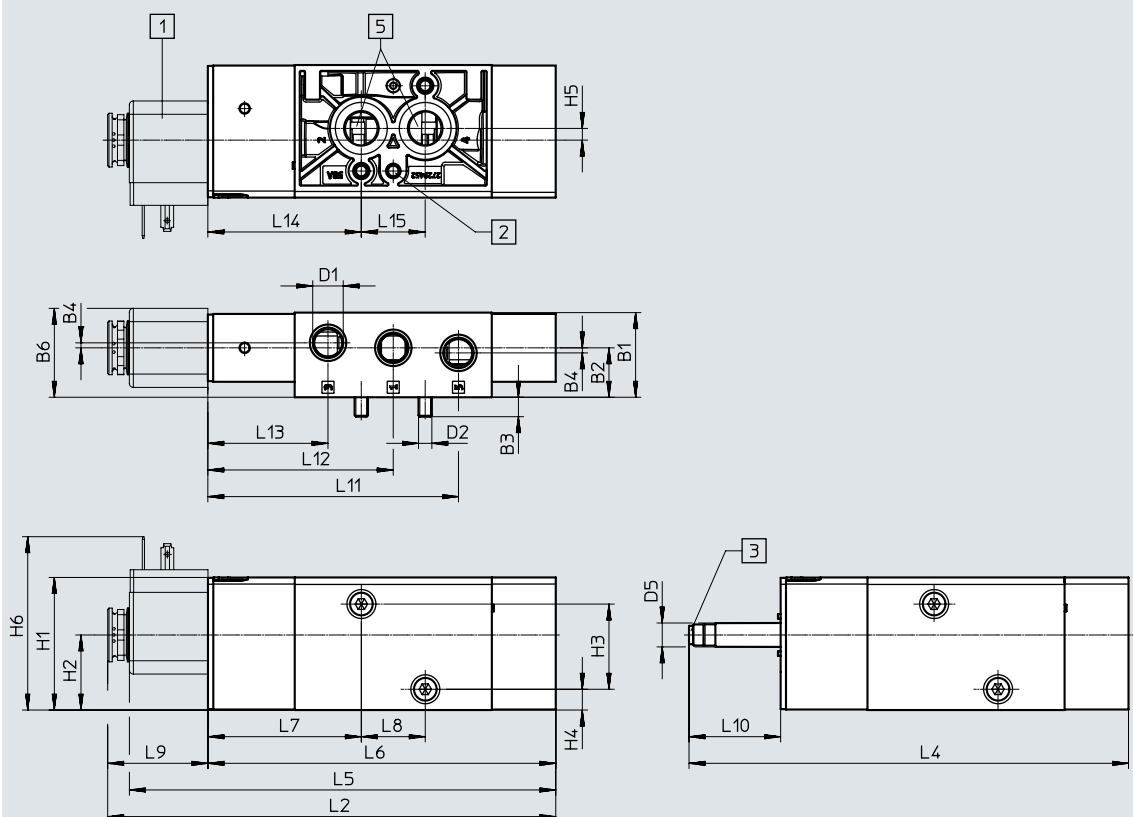
Электрические характеристики	VSNC-FTC-M52-MD-G14-FN VSNC-FTC-M52-MD-N14-FN		VSNC-FTC-M52-MD-G14-FN-1A1
	Электрическое подключение	–	
Характеристики катушки, 24 В пост. тока [Вт]	См. электромагнитную катушку, заказывается отдельно		0,7 ...
Время переключения вкл. [мс]	16		16
Время переключения выкл. [мс]	120		120
Допустимые колебания напряжения [%]	–		±10

Материалы	
[1] Корпус	Алюминий
[2] Уплотнения	Бутадиен-нитрильный каучук (NBR)
–	Соответствует требованиям Директивы об ограничении использования опасных веществ (RoHS)

Техническая информация — 3/2- или 5/2-распределитель VSNC-FT...-FN, возможность изменения функции, моностабильный

Размеры

Загрузка данных CAD → www.festo.com



VSNC-FTC-M52-MD... 14-FN-1A1

[1] Электромагнитная катушка

[2] $\varnothing 5 \times 4$ по стандарту DIN 913-M5x10-45h

[3] Выхлопное отверстие для пилотов 82, M5

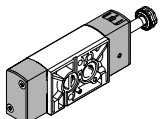
[5] Рабочий канал 2 и 4, стыковая поверхность NAMUR

Тип	B1	B2	B3	B4	B6	D1	D2	D5 ∅	H1	H2	H3	H4	H5	H6
VSNC-FTC-M52-MD-G14-FN						G 1/4								
VSNC-FTC-M52-MD-G14-FN-1A1	31,8	18,6	7,3	1,9	33,4		M5	9	49,8	28,2	32	7,8	4,4	-
VSNC-FTC-M52-MD-N14-FN-1A1						1/4 NPT								

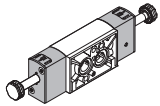
Тип	L2	L4	L5	L6	L7	L8	L9	L10	L11	L12	L13	L14	L15
VSNC-FTC-M52-MD-G14-FN			-										
VSNC-FTC-M52-MD-G14-FN-1A1	-	165	-	130,6	57,6	24		34,4	94,1	69,6	45,1	57,6	24
VSNC-FTC-M52-MD-N14-FN-1A1			160,1				37,7						

Данные для заказа. Распределители

Распределитель без электромагнитной катушки

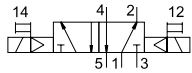
	Номер изделия	Тип
	577277	VSNC-FTC-M52-MD-G14-FN
	577279	VSNC-FTC-M52-MD-N14-FN

Распределитель с электромагнитной катушкой 24 В пост. тока

	577297	VSNC-FTC-M52-MD-G14-FN-1A1
--	--------	----------------------------

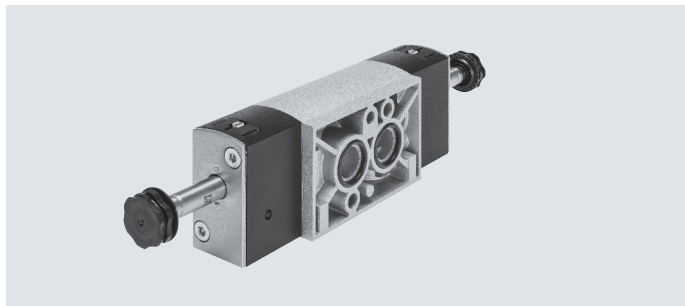
Техническая информация — 5/2-распределитель VSNC-FT...-FN, бистабильный

Функция
5/2-распределитель,
бистабильный



- Рабочее давление
1,5 ... 8 бар

- Диапазон
температуры
-20 ... +60 °C



Общие технические характеристики	VSNC-FT-B52-D-G14-FN VSNC-FT-B52-D-N14-FN		VSNC-FT-B52-D-G14-FN-1A1
	Функция распределителя	5/2-распределитель, бистабильный	
Ширина [мм]	32		
Исполнение	Седельный		
Тип уплотнения	Мягкое		
Тип управления	Электромагнитное		
Тип возврата	Механическая пружина		
Тип управления	Пилотное		
Питание пилотов	Внутреннее		
Функция выхлопа	Может дросселироваться		
Ручное дублирование	Без фиксации, с фиксацией		
Тип монтажа	Через сквозные отверстия		
Отверстие для сброса воздуха	Без отвода выхлопа		
Монтажное положение	Любое		
Без проскока давления	Нет		
Направление потока	Нереверсивное		
Стандартный номинальный расход [л/мин]	1000		
Значение b	0,24		
Значение C [л/с·бар]	4,6		
Пневматическое присоединение	1, 3, 5	G 1/4, 1/4 NPT	
	2, 4	Стыковая поверхность NAMUR	
Согласно стандарту	VDI/VDE 3845 (NAMUR)		
Орган, выдавший сертификат	DNVGL-TAA000011]		
Степень защиты	-		IP65, IP67
Вес изделия [г]	519		670

Техническая информация — 5/2-распределитель VSNC-FT...-FN, бистабильный

Условия рабочей и окружающей среды	
Рабочая среда	Сжатый воздух согласно ISO 8573-1:2010 [7:4:4]
Примечание по рабочей среде/среде пилотного управления	Возможна эксплуатация с воздухом, содержащим масло. (При эксплуатации с содержащим масло сжатым воздухом переход на подачу сжатого воздуха, не содержащего масло, исключен.)
Рабочее давление [бар]	1,5 ... 8
Температура окружающей среды [°C]	-20 ... +60
Температура рабочей среды [°C]	-20 ... +60
Класс коррозионной стойкости CRC ¹⁾	2
Морская классификация ²⁾	См. сертификат

1) Класс коррозионной стойкости CRC 2 по стандарту Festo FN 940070.

Умеренное коррозионное воздействие. Применение внутри помещений, при котором возможна конденсация. Элементы с декоративным покрытием открытых поверхностей, которые непосредственно контактируют с нормальной промышленной средой.

2) Дополнительную информацию см. на сайте www.festo.com/sp → «Сертификаты».

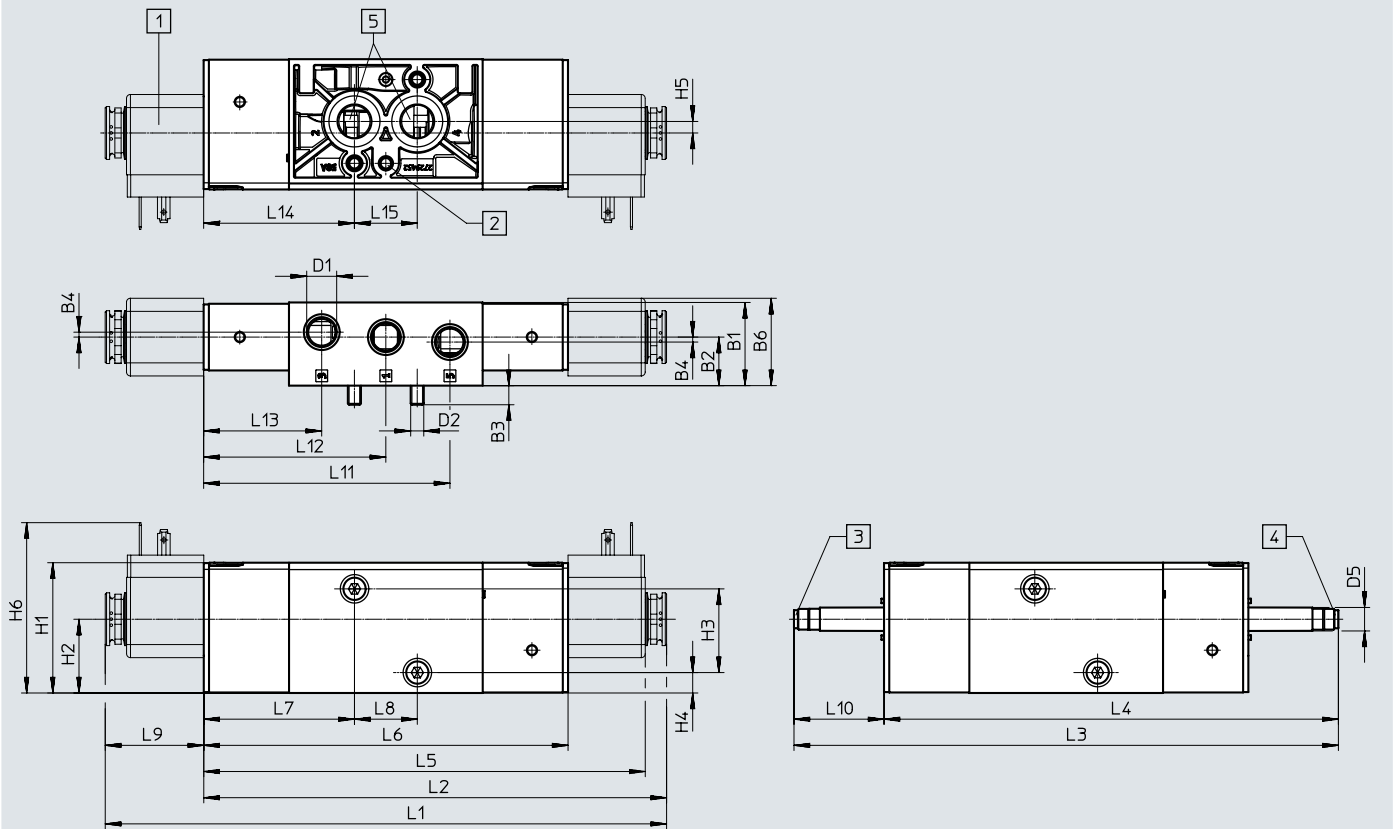
Электрические характеристики	VSNC-FT-B52-D-G14-FN	VSNC-FT-B52-D-G14-FN-1A1
	VSNC-FT-B52-D-N14-FN	
Электрическое подключение	–	Тип А по стандарту EN 175301-803
Характеристики катушки, 24 В пост. тока [Вт]	См. электромагнитную катушку, заказывается отдельно	0,7 ...
Время переключения [мс]	16	16
Допустимые колебания напряжения [%]	–	±10

Материалы	
[1] Корпус	Алюминий
[2] Уплотнения	Бутадиен-нитрильный каучук (NBR)
–	Соответствует требованиям Директивы об ограничении использования опасных веществ (RoHS)

Техническая информация — 5/2-распределитель VSNC-FT...-FN, бистабильный

Размеры

Загрузка данных CAD → www.festo.com



VSNC-FT-B52-D-... 14-FN

- [1] Электромагнитная катушка
- [2] $\varnothing 5 \times 4$ по стандарту DIN 913-M5x10-45h
- [3] Выхлопное отверстие для пилотов 82, M5
- [4] Выхлопное отверстие для пилотов 82, M5
- [5] Рабочий канал 2 и 4, стыковая поверхность NAMUR

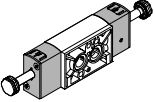
Тип	B1	B2	B3	B4	B6	D1	D2	D5 \varnothing	H1	H2	H3	H4	H5	H6	L1
VSNC-FT-B52-D-G14-FN	31,8	18,6	7,3	1,9	33,4	G 1/4	M5	9	49,8	28,2	32	7,8	4,4	-	-
VSNC-FT-B52-D-G14-FN-1A1						1/4 NPT									
VSNC-FT-B52-D-N14-FN						1/4 NPT									

Тип	L2	L3	L4	L5	L6	L7	L8	L9	L10	L11	L12	L13	L14	L15
VSNC-FT-B52-D-G14-FN	-	208	173,6	-	139,2	57,6	24	-	34,4	94,1	69,6	45,1	57,6	24
VSNC-FT-B52-D-G14-FN-1A1														
VSNC-FT-B52-D-N14-FN														

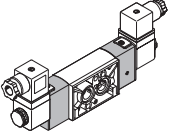
Техническая информация — 5/2-распределитель VSNC-FT...-FN, бистабильный

Данные для заказа. Распределители

Распределитель без электромагнитной катушки

	Номер изделия	Тип
	577278	VSNC-FT-B52-D-G14-FN
	577280	VSNC-FT-B52-D-N14-FN


Распределитель с электромагнитной катушкой

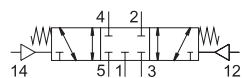
	577298	VSNC-FT-B52-D-G14-FN-1A1
--	--------	--------------------------

Техническая информация — 5/3-распределитель VSNC-F...-P2


Функция

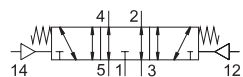
5/3-распределитель, закрытый

 Рабочее давление
3 ... 8 бар

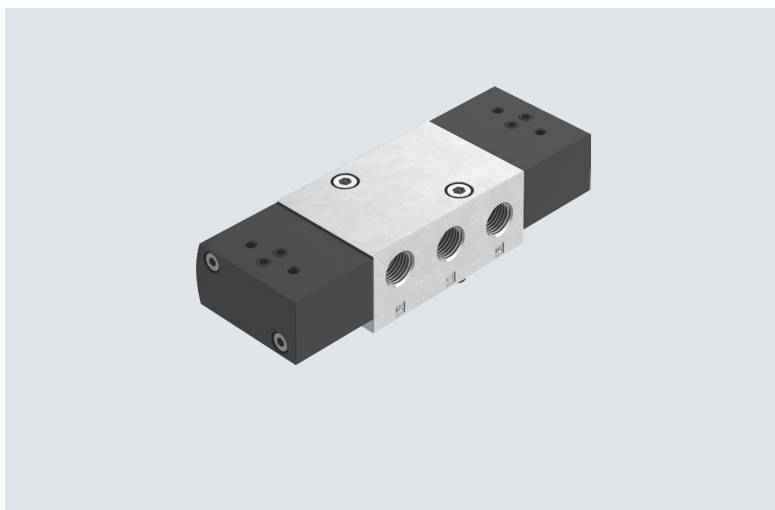
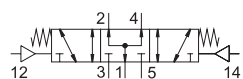


5/3-распределитель, на выхлоп

 Диапазон температуры
-20 ... +60 °C



5/3-распределитель, под давлением



Общие технические характеристики	VSNC-F-P53C-M-G14-P2	VSNC-F-P53E-M-G14-P2	VSNC-F-P53U-M-G14-P2
	VSNC-F-P53C-M-N14-P2	VSNC-F-P53E-M-N14-P2	VSNC-F-P53U-M-N14-P2
Функция распределителя	5/3-распределитель, закрытый	5/3-распределитель, на выхлоп	5/3-распределитель, под давлением
Ширина [мм]	32		
Условный проход [мм]	7,2	6	6
Исполнение	Цилиндрический золотник		
Тип уплотнения	Мягкое		
Тип управления	Электромагнитное		
Тип возврата	Механическая пружина		
Тип управления	Пилотное		
Ручное дублирование	Нет		
Функция выхлопа	Может дросселироваться		
Отверстие для сброса воздуха	Без отвода выхлопа		
Питание пилотов	Внутреннее		
Тип монтажа	Через сквозные отверстия		
Монтажное положение	Любое		
Макс. момент затяжки для монтажа распределителя [Н·м]	3,5		
Без проскока давления	Да		
Перекрытие	Положительное перекрытие		
Направление потока	Нереверсивное		
Стандартный номинальный расход 1 > 2 [л/мин]	1200	1050	950
Значение b	0,4	0,4	0,5
Значение c [л/с·бар]	5,2	4,4	2,1
Пневматическое присоединение	1, 3, 5	G 1/4, 1/4 NPT	
	2, 4	Стыковая поверхность NAMUR	
Согласно стандарту	VDI/VDE 3845 (NAMUR)		
Орган, выдавший сертификат	DNVGL-TAA000011		
Вес изделия [г]	428		

Техническая информация — 5/3-распределитель VSNC-F...-P2

Условия рабочей и окружающей среды		VSNC-F-P53C-M-G14-P2 VSNC-F-P53C-M-N14-P2	VSNC-F-P53E-M-G14-P2 VSNC-F-P53E-M-N14-P2	VSNC-F-P53U-M-G14-P2 VSNC-F-P53U-M-N14-P2
Рабочая среда		Сжатый воздух согласно ISO 8573-1:2010 [7:4:4]		
Примечание по рабочей среде/среде пилотного управления		Возможна эксплуатация с воздухом, содержащим масло. (При эксплуатации с содержащим масло сжатым воздухом переход на подачу сжатого воздуха, не содержащего масло, исключен.)		
Рабочее давление	[бар]	3 ... 8		
Температура окружающей среды	[°C]	-20 ... +60		
Температура рабочей среды	[°C]	-20 ... +60		
Класс коррозионной стойкости CRC ¹⁾		2		

1) Класс коррозионной стойкости CRC 2 по стандарту Festo FN 940070.

Умеренное коррозионное воздействие. Применение внутри помещений, при котором возможна конденсация. Элементы с декоративным покрытием открытых поверхностей, которые непосредственно контактируют с нормальной промышленной средой.

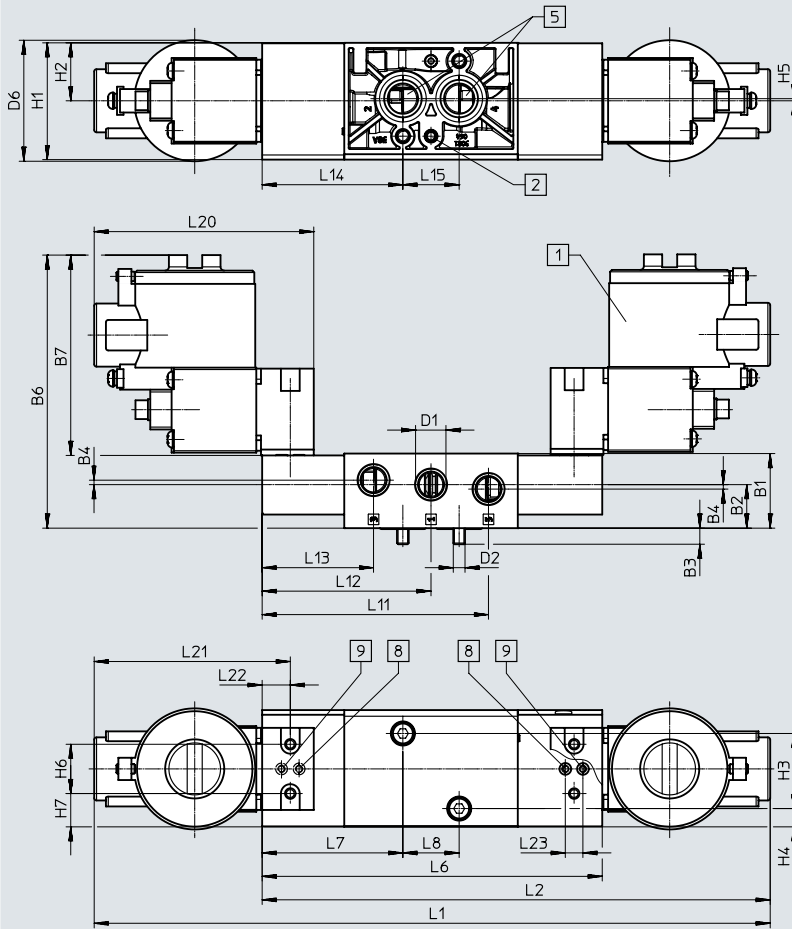
Электрические характеристики		VSNC-F-P53C-M-G14-P2 VSNC-F-P53C-M-N14-P2	VSNC-F-P53E-M-G14-P2 VSNC-F-P53E-M-N14-P2	VSNC-F-P53U-M-G14-P2 VSNC-F-P53U-M-N14-P2
Характеристики катушки		См. электромагнитную катушку, заказывается отдельно		
Продолжительность включения	[%]	100		
Время вкл.	[мс]	5	6	6
Время выкл.	[мс]	20	9	15
Время переключения	[мс]	9	16	7

Материалы		
[1]	Корпус	Алюминий
[2]	Уплотнения	Бутадиен-нитрильный каучук (NBR)
[3]	Винты	Высоколегированная нержавеющая сталь
	—	Соответствует требованиям Директивы об ограничении использования опасных веществ (RoHS)

Техническая информация — 5/3-распределитель VSNC-F...-P2

Размеры

Загрузка данных CAD → www.festo.com



- [1] Электромагнитная катушка
- [2] Ø 5,5 (для установочного винта по стандарту DIN 946-M5x10-45H)
- [5] Рабочий канал 2 и 4, стыковая поверхность NAMUR
- [8] Воздух питания пилотов из распределителя (соединение CNOMO по стандарту ISO 15218)
- [9] Воздух питания пилотов в распределитель (соединение CNOMO по стандарту ISO 15218)

Тип	B1	B2	B3	B4	D1	D2	H1	H2	H3	H4	H5	H6	H7
VSNC-F-P53C-M-G14-P2	31,8	~18,6	~6,9	1,9	G 1/4	M5	49,8	24,7	32	7,8	0,9	21	14,2
VSNC-F-P53U-M-G14-P2													
VSNC-F-P53E-M-G14-P2													
VSNC-F-P53C-M-N14-P2													
VSNC-F-P53U-M-N14-P2													
VSNC-F-P53E-M-N14-P2	1/4 NPT												

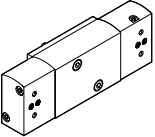
Тип	L6	L7	L8	L11	L12	L13	L14	L15	L22	L23
VSNC-F-P53C-M-G14-P2	145	60	24	96,5	72	47,5	60	24	22	7,5
VSNC-F-P53U-M-G14-P2										
VSNC-F-P53E-M-G14-P2										
VSNC-F-P53C-M-N14-P2										
VSNC-F-P53U-M-N14-P2										
VSNC-F-P53E-M-N14-P2										

Тип	B6	B7	D6	L1	L2	L20	L21
Электромагнитная катушка CNOMO			Ø				
MGXIAH-...	101,3	70,3	-	281	213	93	80
MGXDH-...	116,4	85,4	51,6	288,2	216,6	93,6	83,6

Техническая информация — 5/3-распределитель VSNC-F...-P2

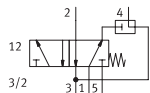
Данные для заказа. Распределители

Распределитель без электромагнитной катушки

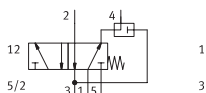
	Номер изделия	Тип
	8114686	VSNC-F-P53C-M-G14-P2
	8114685	VSNC-F-P53U-M-G14-P2
	8114684	VSNC-F-P53E-M-G14-P2
	8114700	VSNC-F-P53C-M-N14-P2
	8114701	VSNC-F-P53U-M-N14-P2
8114702	VSNC-F-P53E-M-N14-P2	

Техническая информация — 3/2- или 5/2-распределитель VSNC-FT...-P2, возможность изменения функции, моностабильный

Функция с возможностью изменения
3/2-распределитель или

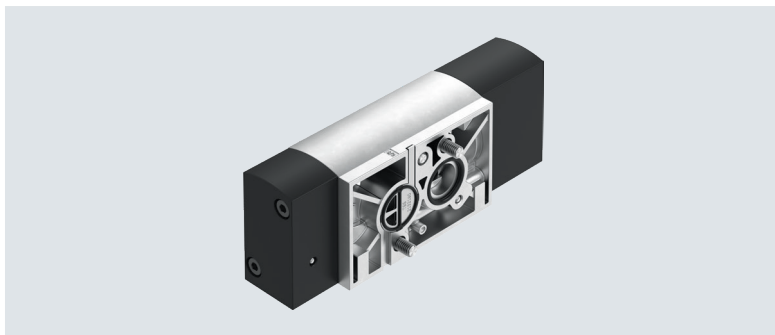


5/2-распределитель



- Рабочее давление
2,5 ... 8 бар

- Диапазон температуры
-20 ... +60 °C



Общие технические характеристики		VSNC-FTC-M52-M-G14-P2 VSNC-FTC-M52-M-N14-P2
Функция распределителя		3/2- или 5/2-распределитель, возможность изменения функции
Ширина	[мм]	32
Исполнение		Седельный
Тип уплотнения		Мягкое
Тип управления		Электромагнитное
Тип возврата		Механическая пружина
Тип управления		Пилотное
Питание пилотов		Внутреннее
Функция выхлопа		Может дросселироваться
Ручное дублирование		Нет
Тип монтажа		Через сквозные отверстия
Отверстие для сброса воздуха		Без отвода выхлопа
Монтажное положение		Любое
Перекрытие		Отрицательное перекрытие
Направление потока		Нереверсивное
Стандартный номинальный расход	1 > 2 [л/мин]	800
	Возврат выхлопа 4 > 3 [л/мин]	110
Значение b		-
Значение c	[л/с-бар]	-
Пневматическое присоединение	1, 3, 5 2, 4	G 1/4, 1/4 NPT Стыковая поверхность NAMUR
Согласно стандарту		VDI/VDE 3845 (NAMUR)
Вес изделия	[г]	382

Условия рабочей и окружающей среды		VSNC-FTC-M52-M-G14-P2 VSNC-FTC-M52-M-N14-P2
Рабочая среда		Сжатый воздух согласно ISO 8573-1:2010 [7:4:4]
Примечание по рабочей среде/среде пилотного управления		Возможна эксплуатация с воздухом, содержащим масло. (При эксплуатации с содержащим масло сжатым воздухом переход на подачу сжатого воздуха, не содержащего масло, исключен.)
Рабочее давление	[бар]	2,5 ... 8
Температура окружающей среды	[°C]	-20 ... +60
Температура рабочей среды	[°C]	-20 ... +60
Класс коррозионной стойкости CRC ¹⁾		2

1) Класс коррозионной стойкости CRC 2 по стандарту Festo FN 940070.

Умеренное коррозионное воздействие. Применение внутри помещений, при котором возможна конденсация. Элементы с декоративным покрытием открытых поверхностей, которые непосредственно контактируют с нормальной промышленной средой.

Техническая информация — 3/2- или 5/2-распределитель VSNC-FT...-P2, возможность изменения функции, моностабильный

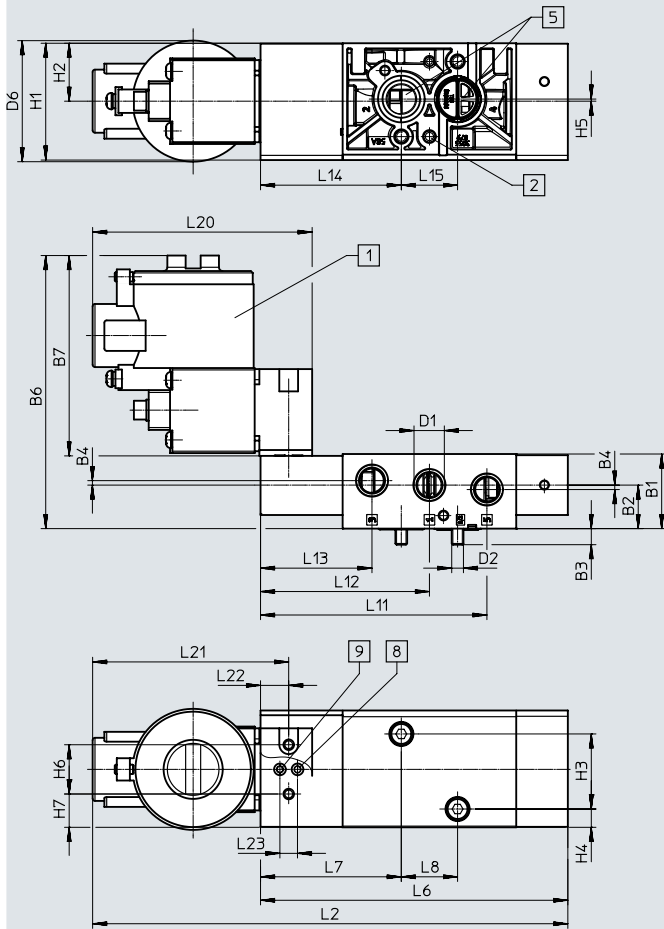
Электрические характеристики		VSNC-FTC-M52-M-G14-P2 VSNC-FTC-M52-M-N14-P2
Характеристики катушки		См. электромагнитную катушку, заказывается отдельно
Продолжительность включения	[%]	100
Время вкл.	[мс]	4
Время выкл.	[мс]	6
Время переключения	[мс]	–

Материалы		VSNC-FTC-M52-M-G14-P2 VSNC-FTC-M52-M-N14-P2
[1]	Корпус	Алюминий
[2]	Уплотнения	Бутадиен-нитрильный каучук (NBR)
[3]	Винты	Высоколегированная нержавеющая сталь
	–	Соответствует требованиям Директивы об ограничении использования опасных веществ (RoHS)

Техническая информация — 3/2- или 5/2-распределитель VSNC-FT...-P2, возможность изменения функции, моностабильный

Размеры

Загрузка данных CAD → www.festo.com



- [1] Электромагнитная катушка
- [2] $\varnothing 5,5$ (для установочного винта по стандарту DIN 946-M5x10-45H)
- [5] Рабочий канал 2 и 4, стыковая поверхность NAMUR
- [8] Воздух питания пилотов из распределителя (соединение CNOMO по стандарту ISO 15218)
- [9] Воздух питания пилотов в распределитель (соединение CNOMO по стандарту ISO 15218)

Тип	B1	B2	B3	B4	D1	D2	H1	H2	H3	H4	H5	H6	H7
VSNC-FTC-M52-M-G14-P2	31,8	~18,6	~6,9	1,9	G 1/4	M5	49,8	24,7	32	7,8	0,9	21	14,2
VSNC-FTC-M52-M-N14-P2					1/4 NPT								

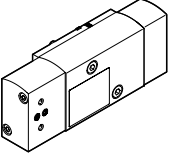
Тип	L6	L7	L8	L11	L12	L13	L14	L15	L22	L23
VSNC-FTC-M52-M-G14-P2	131	60	24	96,5	72	47,5	60	24	22	7,5
VSNC-FTC-M52-M-N14-P2										

Тип	B6	B7	D6	L2	L20	L21
Электромагнитная катушка CNOMO			\varnothing			
MGXIAH-...	101,3	70,3	—	199	93	80
MGXDH-...	116,4	85,4	51,6	202,6	93,6	83,6

Техническая информация — 3/2- или 5/2-распределитель VSNC-FT...-P2, возможность изменения функции, моностабильный

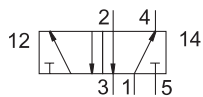
Данные для заказа. Распределители


Распределитель без электромагнитной катушки


	Номер изделия	Тип
	8114688	VSNC-FTC-M52-M-G14-P2
	8114698	VSNC-FTC-M52-M-N14-P2

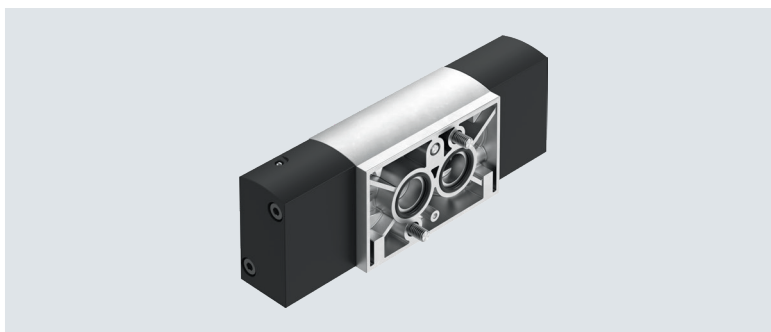
Техническая информация — 5/2-распределитель VSNC-FT...-P2, бистабильный

Функция
5/2-распределитель,
бистабильный



 Рабочее давление
1,5 ... 8 бар

 Диапазон
температуры
-20 ... +60 °C



Общие технические характеристики

		VSNC-FT-B52-G14-P2 VSNC-FT-B52-N14-P2
Функция распределителя		5/2-распределитель, бистабильный
Ширина	[мм]	32
Исполнение		Седелный
Тип уплотнения		Мягкое
Тип управления		Электромагнитное
Тип управления		Пилотное
Питание пилотов		Внутреннее
Функция выхлопа		Может дросселироваться
Ручное дублирование		Нет
Тип монтажа		Через сквозные отверстия
Отверстие для сброса воздуха		Без отвода выхлопа
Монтажное положение		Любое
Перекрытие		Отрицательное перекрытие
Направление потока		Нереверсивное
Стандартный номинальный расход	[л/мин]	1000
Значение b		–
Значение C	[л/с-бар]	–
Пневматическое присоединение	1, 3, 5 2, 4	G 1/4, 1/4 NPT Стыковая поверхность NAMUR
Согласно стандарту		VDI/VDE 3845 (NAMUR)
Вес изделия	[г]	422

Условия рабочей и окружающей среды

		VSNC-FT-B52-G14-P2 VSNC-FT-B52-N14-P2
Рабочая среда		Сжатый воздух согласно ISO 8573-1:2010 [7:4:4]
Примечание по рабочей среде/среде пилотного управления		Возможна эксплуатация с воздухом, содержащим масло. (При эксплуатации с содержащим масло сжатым воздухом переход на подачу сжатого воздуха, не содержащего масло, исключен.)
Рабочее давление	[бар]	1,5 ... 8
Температура окружающей среды	[°C]	-20 ... +60
Температура рабочей среды	[°C]	-20 ... +60
Класс коррозионной стойкости CRC ¹⁾		2

1) Класс коррозионной стойкости CRC 2 по стандарту Festo FN 940070.

Умеренное коррозионное воздействие. Применение внутри помещений, при котором возможна конденсация. Элементы с декоративным покрытием открытых поверхностей, которые непосредственно контактируют с нормальной промышленной средой.

Техническая информация — 5/2-распределитель VSNC-FT...-P2, бистабильный

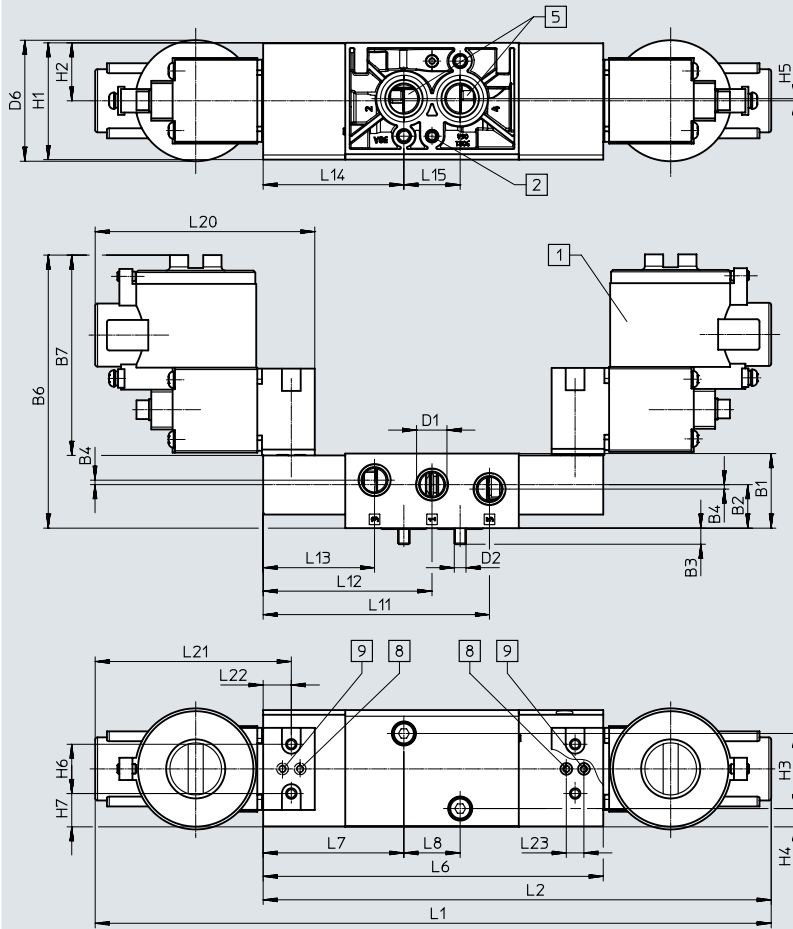
Электрические характеристики		
		VSNC-FT-B52-G14-P2 VSNC-FT-B52-N14-P2
Электрическое подключение		–
Характеристики катушки		См. электромагнитную катушку, заказывается отдельно
Время переключения	[мс]	2
Допустимые колебания напряжения	[%]	–

Материалы		
[1]	Корпус	Алюминий
[2]	Уплотнения	Бутадиен-нитрильный каучук (NBR)
[3]	Винты	Высоколегированная нержавеющая сталь
	–	Соответствует требованиям Директивы об ограничении использования опасных веществ (RoHS)

Техническая информация — 5/2-распределитель VSNC-FT...-P2, бистабильный

Размеры

Загрузка данных CAD → www.festo.com



- [1] Электромагнитная катушка
- [2] \varnothing 5,5 (для установочного винта по стандарту DIN 946-M5x10-45H)
- [5] Рабочий канал 2 и 4, стыковая поверхность NAMUR
- [8] Воздух питания пилотов из распределителя (соединение CNOMO по стандарту ISO 15218)
- [9] Воздух питания пилотов в распределитель (соединение CNOMO по стандарту ISO 15218)

Тип	B1	B2	B3	B4	D1	D2	H1	H2	H3	H4	H5	H6	H7
VSNC-FT-B52-G14-P2	31,8	~18,6	~6,9	1,9	G 1/4	M5	49,8	24,7	32	7,8	0,9	21	14,2
VSNC-FT-B52-N14-P2					1/4 NPT								

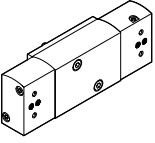
Тип	L6	L7	L8	L11	L12	L13	L14	L15	L22	L23
VSNC-FT-B52-G14-P2	145	60	24	96,5	72	47,5	60	24	22	7,5
VSNC-FT-B52-N14-P2										

Тип	B6	B7	D6	L1	L2	L20	L21
Электромагнитная катушка CNOMO			\varnothing				
MGXIAH-...	101,3	70,3	-	281	213	93	80
MGXDH-...	116,4	85,4	51,6	288,2	216,6	93,6	83,6

Техническая информация — 5/2-распределитель VSNC-FT...-P2, бистабильный

Данные для заказа. Распределители

Распределитель без электромагнитной катушки

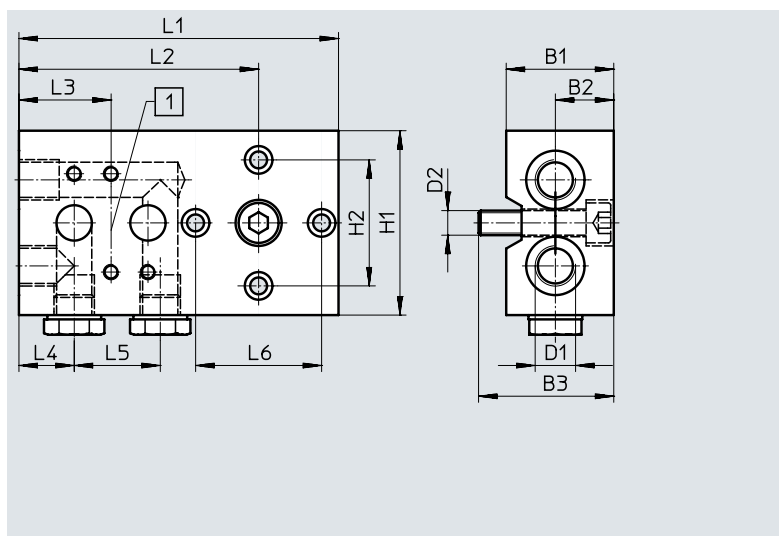
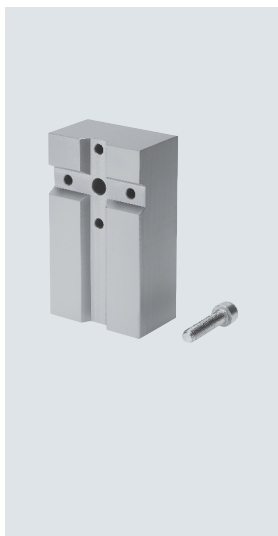
	Номер изделия	Тип
	8114687	VSNC-FT-B52-G14-P2
	8114699	VSNC-FT-B52-N14-P2

Принадлежности

Монтажная плита

Монтажное положение: любое
 Тип монтажа: через сквозные отверстия
 Рабочее давление: 0 ... 10 бар
 Рабочая среда: сжатый воздух по стандарту ISO 8573-1:2010 [7:-:-]
 Степень защиты IP65

Материал монтажной плиты: алюминий с эмалевым покрытием
 Материал уплотнений: бутадиен-нитрильный каучук (NBR)
 Содержит вещества, ослабляющие адгезию лакокрасочных покрытий, соответствует Директиве RoHS об ограничении использования опасных веществ.



Размеры [мм] и данные для заказа

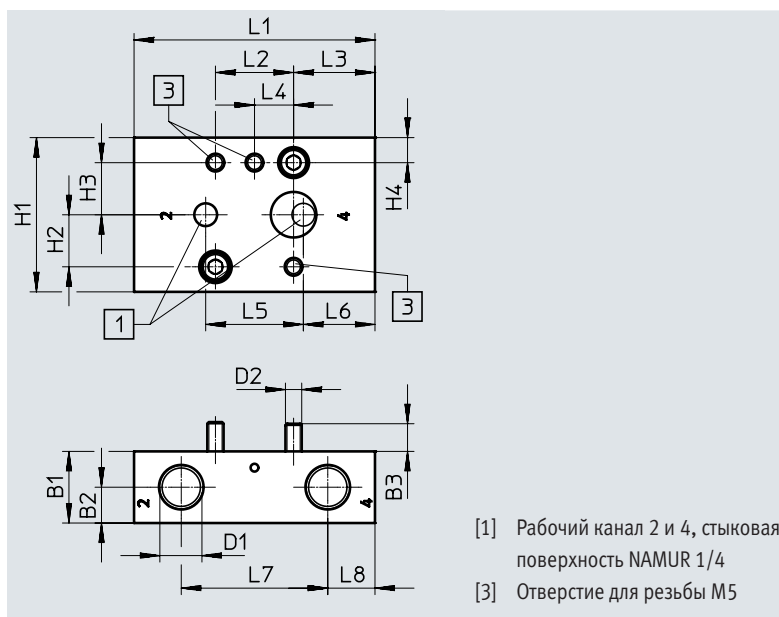
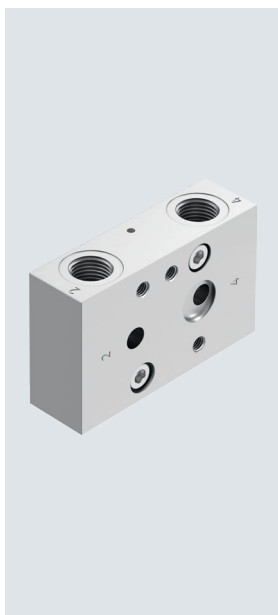
B1	B2	B3	D1	D2	H1	H2	L1	L2	L3	L4	L5	L6	CRC ¹⁾	Номер изделия	Тип
35	19	44	G1/4	M8	60	41	104	78	30	18	28	41	4	563396	VABS-S7-S-G14

1) Класс коррозионной стойкости CRC 4 по стандарту Festo FN 940070.
 Особо сильное коррозионное воздействие. Применение вне помещений в условиях высокой коррозионной агрессивности. Детали, работающие в агрессивной среде, например в пищевой или химической промышленности. Для таких случаев применения могут потребоваться специальные испытания (→ также по FN 940082) с использованием подходящих сред.

Соединительная плита

Монтажное положение: любое
 Тип монтажа: через сквозные отверстия
 Канал 2, 4: сверху
 Рабочее давление: 1,5 ... 10 бар
 Рабочая среда: сжатый воздух по стандарту ISO 8573-1:2010 [7:-:-]
 Температура (окружающей среды/среды/хранения): -20 ... +60 °C
 Вес: 192 г

Материал плиты: алюминий
 Примечания по материалам: содержит вещества, ослабляющие адгезию лакокрасочных покрытий (не испытаны); соответствует Директиве RoHS об ограничении использования опасных веществ



[1] Рабочий канал 2 и 4, стыковая поверхность NAMUR 1/4
 [3] Отверстие для резьбы M5

Размеры [мм] и данные для заказа

B1	B2	B3	D1	D2	H1	H2	H3	H4	L1	L2	L3	L4	L5	L6	L7	L8	CRC ¹⁾	Номер изделия	Тип
22	11	8,5	G1/4	M5	47,4	16	16	7,7	74	24	25	12	30	22	45	14,5	2	8098884	VABS-B14-T-FG14
			1/4 NPT															8099628	VABS-B14-T-FN14

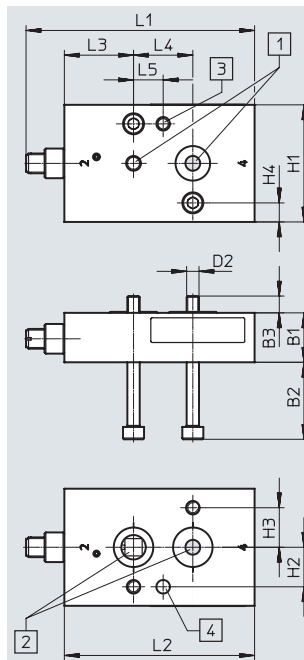
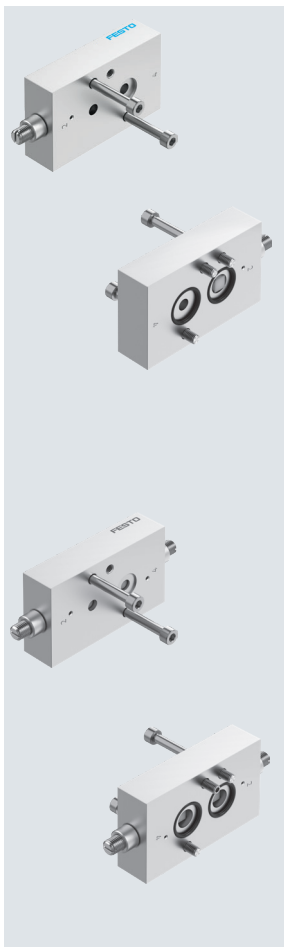
1) Класс коррозионной стойкости CRC 2 по стандарту Festo FN 940070.
 Умеренное коррозионное воздействие. Применение внутри помещений, при котором возможна конденсация. Элементы с декоративным покрытием открытых поверхностей, которые непосредственно контактируют с нормальной промышленной средой.

Принадлежности

Дроссельная плита

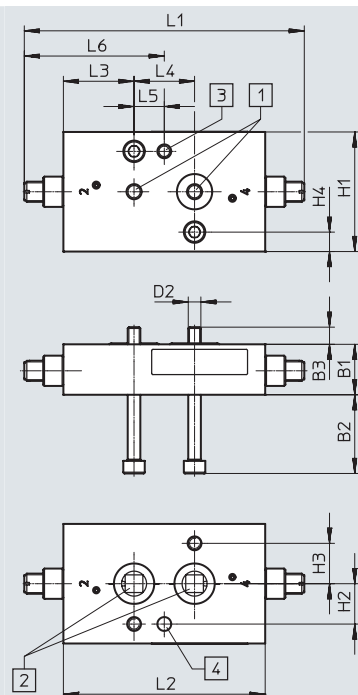
Монтажное положение: любое
 Тип монтажа: через сквозные отверстия
 Рабочее давление: 1,5 ... 10 бар
 Рабочая среда: сжатый воздух по стандарту ISO 8573-1:2010 [7:- :-]
 Температура (окружающей среды/среды/хранения): -20 ... +60 °C
 Вес:
 VABF ... P1: 215,5 г
 VABF ... P2: 229 г

Материал плиты: алюминий
 Примечания по материалам: содержит вещества, ослабляющие адгезию лакокрасочных покрытий (не испытаны); соответствует Директиве RoHS об ограничении использования опасных веществ.



Одностороннего действия VABF...P1

- [1] Стыковая поверхность NAMUR 1/4
- [2] Стыковая поверхность NAMUR 1/4



Двустороннего действия VABF...P2

- [3] Отверстие для резьбы M5
- [4] Отверстие, \varnothing 5,5 мм (для установочного винта по стандарту DIN 913-M5x10-45H)

Размеры [мм] и данные для заказа

B1	B2	B3	D2	H1	H2	H3	H4	L1		L2	L3	L4	L5	L6		CRC ¹⁾	Номер изделия	Тип
								мин.	макс.					мин.	макс.			
20	31,2	6,8	M5	47,4	16	16	7,7	86,5	92,5	77	28	24	12	-	-	2	8098885	VABF-B14-F1B1P1-FF14
								99	110	80				49,5	55,5			

1) Класс коррозионной стойкости CRC 2 по стандарту Festo FN 940070.

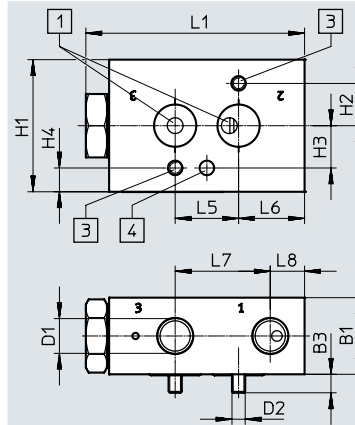
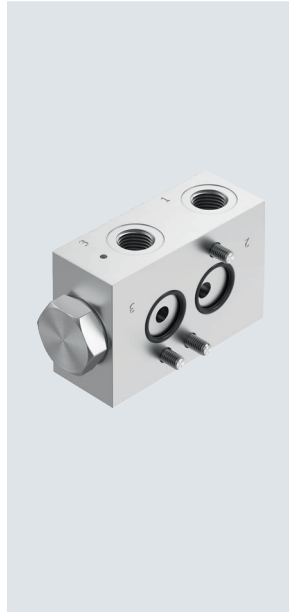
Умеренное коррозионное воздействие. Применение внутри помещений, при котором возможна конденсация. Элементы с декоративным покрытием открытых поверхностей, которые непосредственно контактируют с нормальной промышленной средой.

Принадлежности

Плита выхлопа

Монтажное положение: любое
 Тип монтажа: через сквозные отверстия
 Рабочее давление: 1,5 ... 10 бар
 Рабочая среда:
 сжатый воздух согласно ISO 8573-1:2010 [7:0:0]
 Температура (окружающей среды/среды/хранения): -20 ... +60 °C
 Вес: 280,5 г

Материал плиты:
 алюминий
 Примечания по материалам:
 содержит вещества, ослабляющие адгезию лакокрасочных покрытий (не испытаны); соответствует Директиве RoHS об ограничении использования опасных веществ.



- [1] Стыковая поверхность NAMUR 1/4
- [3] Отверстие для резьбы
- [4] Отверстие, \varnothing 5,5 мм (для установочного винта по стандарту DIN 913-M5x10-45H)

Размеры [мм] и данные для заказа

B1	B3	D1	D2	H1	H2	H3	H4	L1	L5	L6	L7	L8	CRC ¹⁾	Номер изделия	Тип
29	7	G1/4	M5	50	16	16	9	82,8	24	25	36	13	2	8099350	VABF-B14-M3-G14
		1/4 NPT												8099627	VABF-B14-M3-N14

1) Класс коррозионной стойкости CRC 2 по стандарту Festo FN 940070.

Умеренное коррозионное воздействие. Применение внутри помещений, при котором возможна конденсация. Элементы с декоративным покрытием открытых поверхностей, которые непосредственно контактируют с нормальной промышленной средой.

Принадлежности

Монтажная плита

Монтажное положение: любое

Тип монтажа: через сквозные отверстия

Рабочее давление:

1,5 ... 10 бар

Рабочая среда:

сжатый воздух согласно

ISO 8573-1:2010 [7:0:0]

Температура (окружающей

среды/среды/хранения): -20 ...

+60 °C

Вес: 255,5 г

Материал плиты:

алюминий

Примечания по материалам:

содержит вещества,

ослабляющие адгезию

лакокрасочных покрытий (не

испытаны); соответствует

Директиве RoHS об

ограничении использования

опасных веществ

Назначение: монтажная плита

позволяет поворачивать

соединение NAMUR на 90° в

ограниченном монтажном

пространстве.

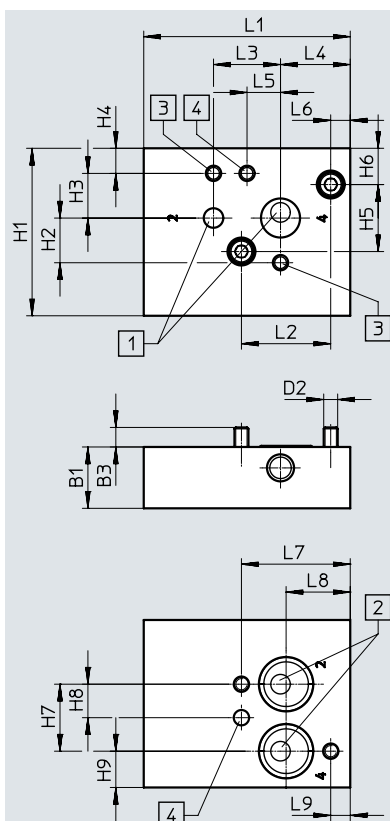
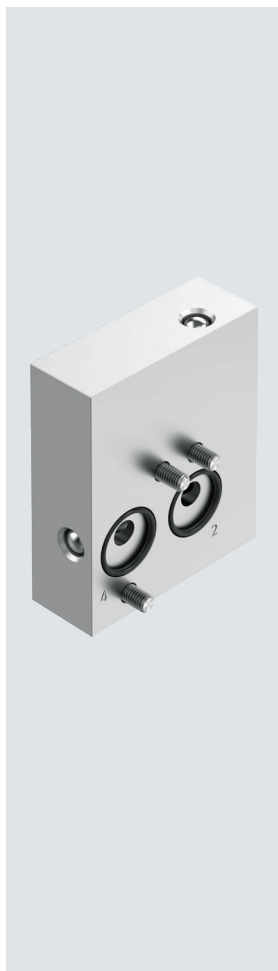
Дополнительное преимущество:

с помощью монтажной плиты

можно установить

распределитель 1/4" NAMUR на

привод 1/2".



- [1] Стыковая поверхность NAMUR 1/4
- [2] Стыковая поверхность NAMUR 1/4
- [3] Отверстие для резьбы M5
- [4] Отверстие, \varnothing 5,5 мм, для установочного винта по стандарту DIN 913-M5x10-45H

Соединение NAMUR можно поворачивать на 90°

Размеры [мм] и данные для заказа

B1	B3	D2	H1	H2	H3	H4	H5	H6	H7	H8	Номер изделия	Тип
22	7	M5	60	16	16	9	24	13	24	12	8098888	VABS-B14-90-FF14

H9	L1	L2	L3	L4	L5	L6	L7	L8	L9	CRC ¹⁾	Номер изделия	Тип
13	74	32	24	25	12	7	39	23	7	2	8098888	VABS-B14-90-FF14

1) Класс коррозионной стойкости CRC 2 по стандарту Festo FN 940070.

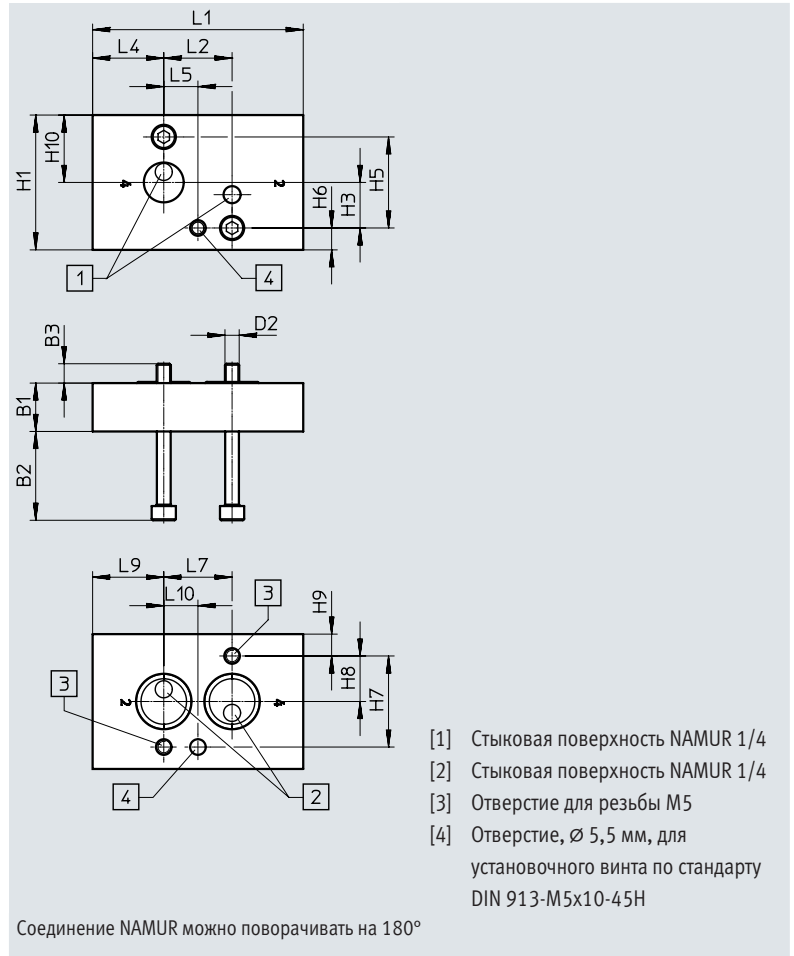
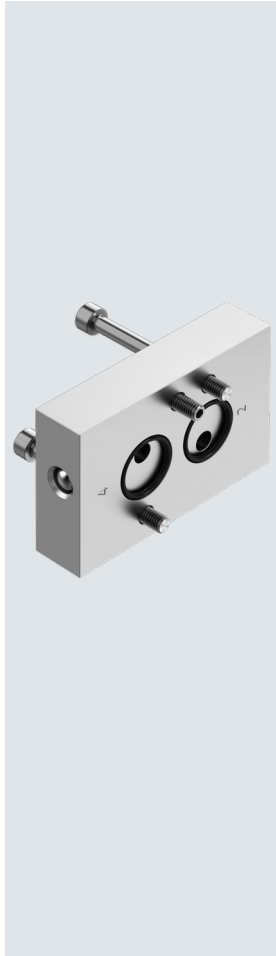
Умеренное коррозионное воздействие. Применение внутри помещений, при котором возможна конденсация. Элементы с декоративным покрытием открытых поверхностей, которые непосредственно контактируют с нормальной промышленной средой.

Принадлежности

Монтажная плита

Монтажное положение: любое
 Тип монтажа: через сквозные отверстия
 Рабочее давление: 1,5 ... 10 бар
 Рабочая среда: сжатый воздух согласно ISO 8573-1:2010 [7:0:0]
 Температура (окружающей среды/среды/хранения): -20 ... +60 °C
 Вес: 255,5 г

Материал плиты: алюминий
 Примечания по материалам: содержит вещества, ослабляющие адгезию лакокрасочных покрытий (не испытаны); соответствует Директиве RoHS об ограничении использования опасных веществ
 Назначение: монтажная плита позволяет поворачивать соединение NAMUR на 180° в ограниченном монтажном пространстве.
 Дополнительное преимущество: с помощью монтажной плиты можно установить распределитель 1/4" NAMUR на привод 1/2".



Размеры [мм] и данные для заказа

B1	B2	B3	D2	H1	H3	H5	H6	H7	H8	H9	H10	L1	L2	L4	L5	L7	L9	L10	CRC ¹⁾	Номер изделия	Тип
17	31,2	6,8	M5	47,4	16	32	7,7	32	16	7,7	23,7	74	24	25	12	24	25	12	2	8099347	VABS-B14-180-FF14

1) Класс коррозионной стойкости CRC 2 по стандарту Festo FN 940070.

Умеренное коррозионное воздействие. Применение внутри помещений, при котором возможна конденсация. Элементы с декоративным покрытием открытых поверхностей, которые непосредственно контактируют с нормальной промышленной средой.

Принадлежности

Монтажная плита

Монтажное положение: любое
 Тип монтажа: через сквозные отверстия
 Рабочее давление: 1,5 ... 10 бар
 Рабочая среда: сжатый воздух согласно ISO 8573-1:2010 [7:0:0]
 Температура (окружающей среды/среды/хранения): -20 ... +60 °C
 Вес: 255,5 г

Материал плиты:

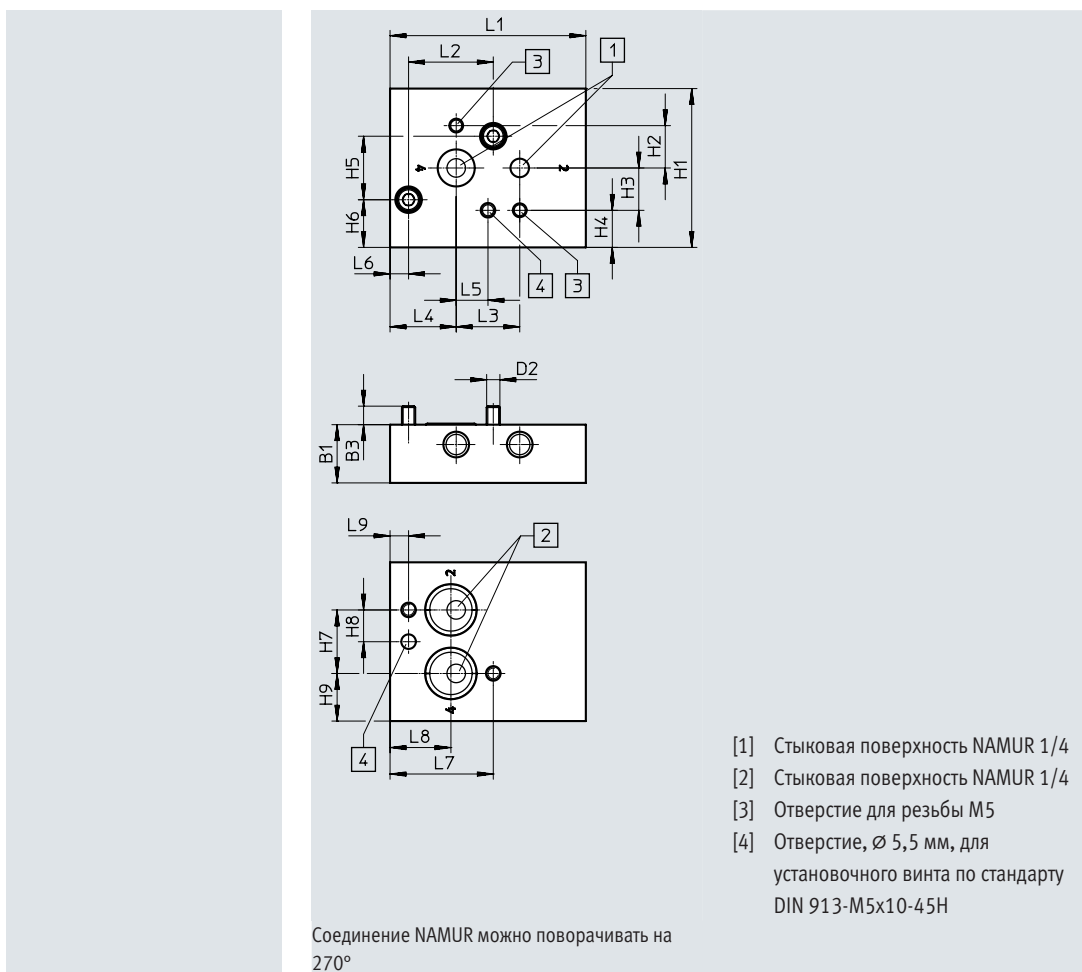
алюминий

Примечания по материалам:

содержит вещества, ослабляющие адгезию лакокрасочных покрытий (не испытаны); соответствует Директиве RoHS об ограничении использования опасных веществ

Назначение: монтажная плита позволяет поворачивать соединение NAMUR на 270° в ограниченном монтажном пространстве.

Дополнительное преимущество: с помощью монтажной плиты можно установить распределитель 1/4" NAMUR на привод 1/2".



- [1] Стыковая поверхность NAMUR 1/4
- [2] Стыковая поверхность NAMUR 1/4
- [3] Отверстие для резьбы M5
- [4] Отверстие, \varnothing 5,5 мм, для установочного винта по стандарту DIN 913-M5x10-45H

Соединение NAMUR можно поворачивать на 270°

Размеры [мм] и данные для заказа

B1	B3	D2	H1	H2	H3	H4	H5	H6	H7	H8	Номер изделия	Тип
22	7	M5	60	16	16	14	24	18	24	12	8098891	VABS-B14-270-FF14

H9	L1	L2	L3	L4	L5	L6	L7	L8	L9	CRC ¹⁾	Номер изделия	Тип
18	74	32	24	25	12	7	39	23	7	2	8098891	VABS-B14-270-FF14

1) Класс коррозионной стойкости CRC 2 по стандарту Festo FN 940070.

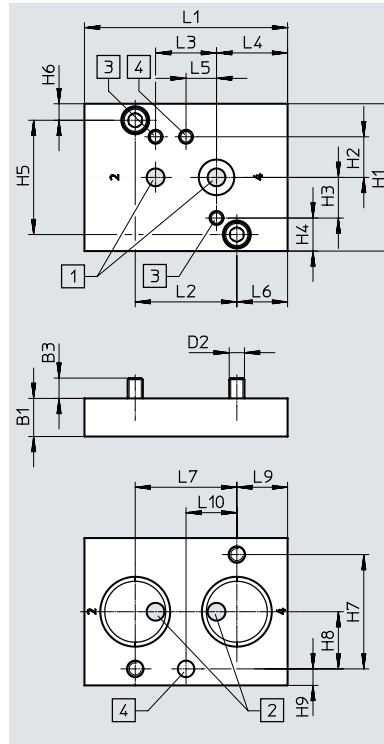
Умеренное коррозионное воздействие. Применение внутри помещений, при котором возможна конденсация. Элементы с декоративным покрытием открытых поверхностей, которые непосредственно контактируют с нормальной промышленной средой.

Принадлежности

Монтажная плата

Монтажное положение: любое
 Тип монтажа: через сквозные отверстия
 Рабочее давление: 1,5 ... 10 бар
 Рабочая среда: сжатый воздух согласно ISO 8573-1:2010 [7:0:0]
 Температура (окружающей среды/среды/хранения): -20 ... +60 °C
 Вес: 188 г

Материал плиты: алюминий
 Примечания по материалам: содержит вещества, ослабляющие адгезию лакокрасочных покрытий (не испытаны); соответствует Директиве RoHS об ограничении использования опасных веществ
 Назначение: монтажная плата с соединением NAMUR 1/2 и 1/4



- [1] Стыковая поверхность NAMUR 1/4
- [2] Стыковая поверхность NAMUR 1/2
- [3] Отверстие для резьбы M5
- [4] Отверстие, \varnothing 6,5 мм, для установочного винта по стандарту DIN 913-M6x10-45H

Размеры [мм] и данные для заказа

B1	B3	D2	H1	H2	H3	H4	H5	H6	H7	H8	Номер изделия	Тип
15	8	M6	58	16	16	13	45	6,5	45	22,5	8098889	VABA-B14-FL12-FL14

H9	L1	L2	L3	L4	L5	L6	L7	L9	L10	CRC ¹⁾	Номер изделия	Тип
6,5	80	40	24	28	12	20	40	20	20	2	8098889	VABA-B14-FL12-FL14

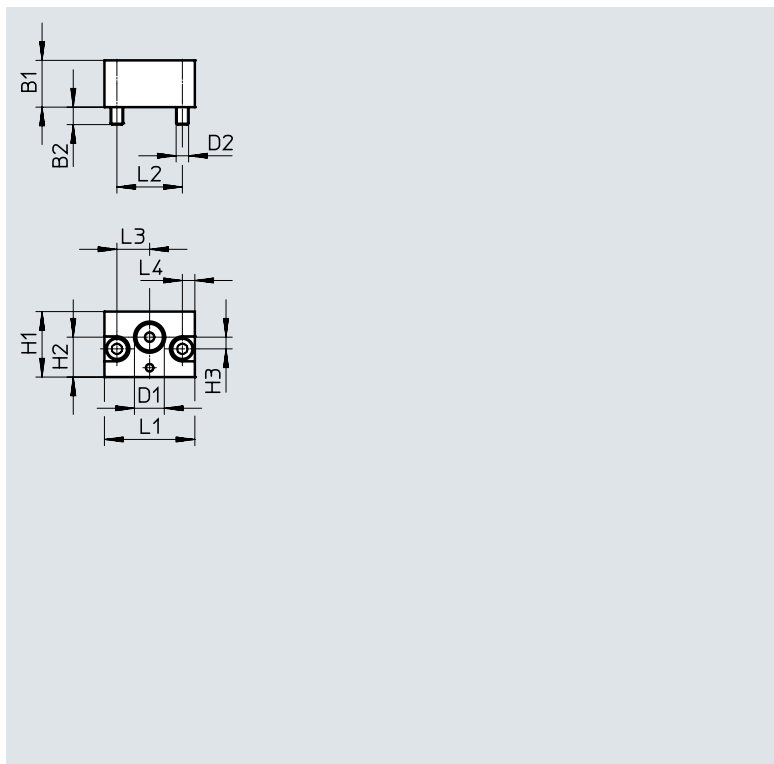
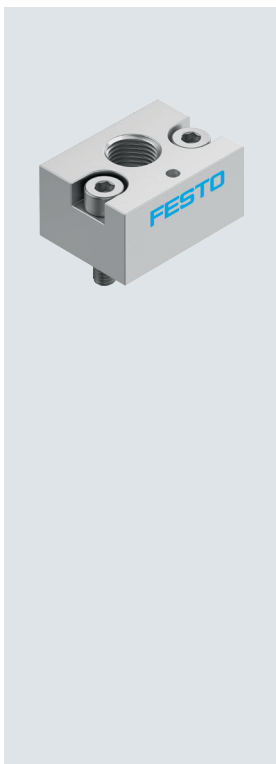
1) Класс коррозионной стойкости CRC 2 по стандарту Festo FN 940070.

Умеренное коррозионное воздействие. Применение внутри помещений, при котором возможна конденсация. Элементы с декоративным покрытием открытых поверхностей, которые непосредственно контактируют с нормальной промышленной средой.

Принадлежности

Соединитель

Монтажное положение: любое
 Тип монтажа: через сквозные отверстия
 Рабочее давление: 1,5 ... 10 бар
 Рабочая среда: сжатый воздух согласно ISO 8573-1:2010 [7:0:0]
 Температура (окружающей среды/среды/хранения): -20 ... +60 °C
 Вес: 26 г



Материал плиты: алюминий
 Примечания по материалам: содержит вещества, ослабляющие адгезию лакокрасочных покрытий (не испытаны); соответствует Директиве RoHS об ограничении использования опасных веществ
 Назначение: соединитель для пневматической системы управления (соединение CNOMO).

Размеры [мм] и данные для заказа

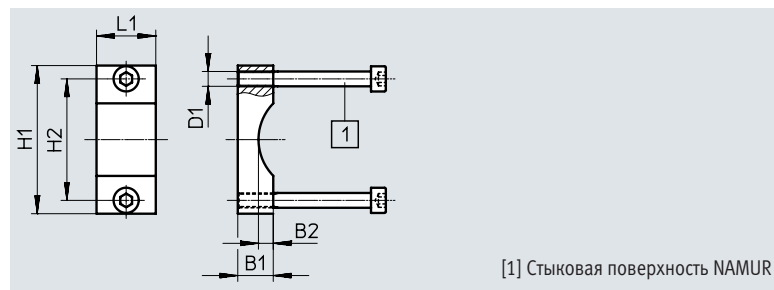
B1	B2	D1	D2	H1	H2	H3	L1	L2	L3	L4	CRC ¹⁾	Номер изделия	Тип
15	5,6	G1/8	M4	21	12,8	~3,8	29	21	10,5	4	2	8099850	VABD-B14-P1-G18
		1/8 NPT										8099629	VABD-B14-P1-N18

1) Класс коррозионной стойкости CRC 2 по стандарту Festo FN 940070.

Умеренное коррозионное воздействие. Применение внутри помещений, при котором возможна конденсация. Элементы с декоративным покрытием открытых поверхностей, которые непосредственно контактируют с нормальной промышленной средой.

Монтажная скоба

Материал скобы: алюминий
 Содержит вещества, ослабляющие адгезию лакокрасочных покрытий, соответствует Директиве RoHS об ограничении использования опасных веществ.



[1] Стыковая поверхность NAMUR

Размеры [мм] и данные для заказа

B1	B2	B3	D1	H1	H2	L1	CRC ¹⁾	Номер изделия	Тип
45/65	12	5	M5	50	41	20	3	563403	VAME-S7-Y

1) Класс коррозионной стойкости CRC 3 по стандарту Festo FN 940070.

Сильное коррозионное воздействие. Применение вне помещений в условиях средней коррозионной агрессивности. Элементы с отвечающим функциональным требованиям покрытием открытых поверхностей, которые непосредственно контактируют с нормальной промышленной средой.

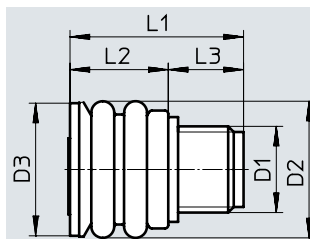
Принадлежности

Защита выхлопа

Материал:

EPDM, PA

Содержит вещества, ослабляющие адгезию лакокрасочных покрытий, соответствует Директиве RoHS об ограничении использования опасных веществ.



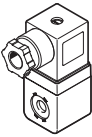
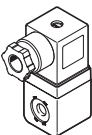
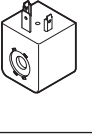
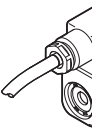
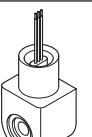
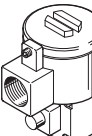
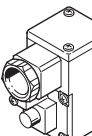
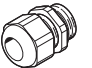
Размеры [мм] и данные для заказа							CRC ¹⁾	Номер изделия	Тип
D1	D2	D3	L1	L2	L3				
G1/4, 1/4 NPT	21	20,5	26,5	15	11,5	3	563400	VABD-D3-SN-G14	

1) Класс коррозионной стойкости CRC 3 по стандарту Festo FN 940070.

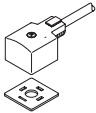
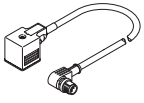

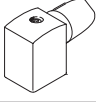



Сильное коррозионное воздействие. Применение вне помещений в условиях средней коррозионной агрессивности. Элементы с отвечающим функциональным требованиям покрытием открытых поверхностей, которые непосредственно контактируют с нормальной промышленной средой.

Данные для заказа. Электромагнитная катушка		Номер изделия	Тип
Характеристики катушки			
Схема электроподключения по промышленному стандарту, тип В		Техническая информация → Интернет: vacf	
	12 В пост. тока; 3,4 Вт	8030801	VACF-B-B2-5
	24 В пост. тока; 3,3 Вт	8030802	VACF-B-B2-1
	48 В пост. тока; 3,4 Вт	8030803	VACF-B-B2-7
	24 В перем. тока; 50/60 Гц, мощность переключения 3,9 ВА, мощность для удержания 2,6 ВА	8030804	VACF-B-B2-1A
	48 В перем. тока; 50/60 Гц, мощность переключения 3,9 ВА, мощность для удержания 2,7 ВА	8030805	VACF-B-B2-7A
	110/120 В перем. тока; 50/60 Гц, мощность переключения 4,4 ВА, мощность для удержания 3,3 ВА	8030806	VACF-B-B2-16B
	230/240 В перем. тока; 50/60 Гц, мощность переключения 5,8 ВА, мощность для удержания 4,6 ВА	8030808	VACF-B-B2-3W
Схема электроподключения по стандарту DIN EN 175301-803, тип А			
	12 В пост. тока; 2,8 Вт	8030821	VACF-A-A1-5
	24 В пост. тока; 2,6 Вт	★ 8030822	VACF-A-A1-1
	48 В пост. тока; 2,8 Вт	8030823	VACF-A-A1-7
	24 В перем. тока; 50/60 Гц, мощность переключения 2,5 ВА, мощность для удержания 1,7 ВА	8030824	VACF-A-A1-1A
	48 В перем. тока; 50/60 Гц, мощность переключения 2,5 ВА, мощность для удержания 1,7 ВА	8030825	VACF-A-A1-7A
	110/120 В перем. тока; 50/60 Гц, мощность переключения 2,7 ВА, мощность для удержания 1,9 ВА	8030826	VACF-A-A1-16B
	230/240 В перем. тока; 50/60 Гц, мощность переключения 3,9 ВА, мощность для удержания 2,8 ВА	8030828	VACF-A-A1-3W




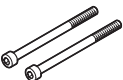
Принадлежности

Данные для заказа. Электромагнитная катушка		Номер изделия	Тип
	Характеристики катушки		
Тип защиты от воспламенения: искробезопасная Ex-ia		Техническая информация → Интернет: vasp	
	28 В	8029139	VACN-N-A1-1-EX-4-A
Тип защиты от воспламенения: неискрящая Ex-nA			
	24 В пост. тока; 2,1 Вт	8029136	VACN-N-A1-1-EX2-N
	110 В перем. тока; 50 Гц, мощность переключения 6,9 ВА, мощность для удержания 4,1 ВА	8029137	VACN-N-A1-16B-EX2-N
	110 В перем. тока; 60 Гц, мощность переключения 5,4 ВА, мощность для удержания 3,2 ВА		
	230 В перем. тока; 50 Гц, мощность переключения 6,9 ВА, мощность для удержания 4,1 ВА	8029138	VACN-N-A1-3A-EX2-N
	230 В перем. тока; 60 Гц, мощность переключения 5,4 ВА, мощность для удержания 3,3 ВА		
Степень защиты IP65 с розеткой			
	24 В пост. тока; 0,7 Вт	★ 8029144	VACN-N-A1-1
	110 В перем. тока; 50 Гц, мощность переключения 5,2 ВА, мощность для удержания 3,1 ВА	8029134	VACN-N-A1-16B
	110 В перем. тока; 60 Гц, мощность переключения 4,2 ВА, мощность для удержания 2,5 ВА		
	230 В перем. тока; 50 Гц, мощность переключения 6,2 ВА, мощность для удержания 3,7 ВА	8029135	VACN-N-A1-3A
	230 В перем. тока; 60 Гц, мощность переключения 4,9 ВА, мощность для удержания 2,9 ВА		
Тип защиты от воспламенения: инкапсулированная Ex-me			
	230 В перем. тока; 50/60 Гц, мощность 2,1 ВА	8029141	VACN-N-K1-3A-EX4-M
	110 В перем. тока; 50/60 Гц, мощность 2,4 ВА	8029142	VACN-N-K1-16B-EX4-M
	24 В пост. тока; 2,6 Вт	8029143	VACN-N-K1-1-EX4-M
Тип защиты от воспламенения: инкапсулированная AEx-m, класс 1, раздел 1 по NEC 500			
	230 В перем. тока; 50 Гц, мощность переключения 11,5 ВА, мощность для удержания 8,0 ВА	8029140	VACN-N-K11-3A-0.5-U4-M
	120 В перем. тока; 60 Гц, мощность переключения 10,0 ВА, мощность для удержания 6,8 ВА	8029145	VACN-N-K11-16B-0.5-U4-M
	24 В пост. тока; 4,6 Вт	8029146	VACN-N-K11-1-0.5-U4-M
Пилотные клапаны со схемой подключения CNOMO, по стандарту ISO 15218			
	24 В пост. тока; 3,0 Вт, (подходит для режима работы с вакуумом)	535615	MGXDH-3/2-1.2-24DC-EX
	110 В перем. тока; 50/60 Гц, мощность переключения 7,7 ВА, мощность для удержания 3,8 ВА, (подходит для режима работы с вакуумом)	535616	MGXDH-3/2-1.2-110AC-EX
	230 В перем. тока; 50/60 Гц, мощность переключения 10 ВА, мощность для удержания 6 ВА, (подходит для режима работы с вакуумом)	535617	MGXDH-3/2-1.2-230AC-EX
	24 В пост. тока; 1,5 Вт, (подходит для режима работы с вакуумом)	535614	MGXIAH-3/2-0.8-24DC-EX
Кабельный ввод			
	Для пилотных клапанов со схемой подключения CNOMO, по стандарту ISO 15218, M20x1,5	4197362	NETC-P-M20-EX4

Принадлежности

Данные для заказа						
	Описание	Номинальное рабочее напряжение [В]		Длина кабеля [м]	Номер изделия	Тип
Соединительный кабель Техническая информация → Интернет: kmc						
	Для распределителей с электромагнитными катушками D и N1	24 пост. тока	• Индикация состояния сигнала	2,5	30931	KMC-1-24 DC-2.5-LED
		230 В перем. тока	–	5	30933	KMC-1-24 DC-5-LED
	Для распределителей с электромагнитными катушками F	24 пост. тока	• Индикация состояния сигнала	2,5	30932	KMC-1-230 AC-2.5
					5	30934
Соединительный кабель Техническая информация → Интернет: nebv						
	Для распределителей с электромагнитными катушками D и N1. Угловая розетка, схема подключения типа A, EN 175301-803	230 перем. тока/пост. тока	–	0,6	3579466	NEBV-A1W3-K-0.6-N-LE3
		110 перем. тока/пост. тока	–	0,3	3579461	NEBV-A1W3-K-0.3-N-M12W3
	24 перем. тока/пост. тока	• Индикация состояния сигнала • Защитная схема	0,6	3579462	NEBV-A1W3-K-0.6-N-M12W3	
			0,3	3679771	NEBV-A1W3-P-0.3-N-M12W3	
			0,6	3679772	NEBV-A1W3-P-0.6-N-M12W3	
		0,6	3679776	NEBV-A1W3-P-K-0.6-LE3		
Данные для заказа						
	Описание				Номер изделия	Тип
Штекерная розетка Техническая информация → Интернет: mssd						
	3-контакт., угловая розетка, квадрат. форма, схема подключения типа B по промышленному стандарту 11 мм				539710	MSSD-F-M16
	3-контакт., угловая розетка, квадрат. форма, схема подключения типа A по стандарту DIN EN 175301-803				539709	MSSD-C-M16
	3-контакт., розетка IP67 по стандарту IEC 60529, тип B				192746	MSSD-F-S-M16
	4-контакт., розетка IP67 по стандарту IEC 60529, тип A				192748	MSSD-C-S-M16
	3-контакт., угловая розетка, квадрат. форма, IP65 по стандарту DIN EN 175301-803, тип A				34583	MSSD-C
Цанговые штуцеры QS Техническая информация → Интернет: qs						
	G резьба наружная с внутренним шестигранником				186108	QS-G1/4-6-I
					186110	QS-G1/4-8-I
					186112	QS-G1/4-10-I
	NPT резьба наружная с внутренним шестигранником				572320	QB-1/4-1/4-I-U
					572321	QB-1/4-5/16-I-U
					572322	QB-1/4-3/8-I-U
Глушитель U Техническая информация → Интернет: u						
	G резьба наружная, полимерный корпус				534223	U-1/4-20
					2316	U-1/4
	G резьба наружная, металлический корпус				6842	U-1/4-B
		NPT резьба наружная, металлический корпус				12639

Принадлежности

Данные для заказа		Номер изделия	Тип
Светящееся уплотнение		Техническая информация → Интернет: mc-ld	
	Для электромагнитных катушек F	19143	MF-LD-12-24 DC
		19144	MF-LD-230 AC
	Для распределителей с электромагнитными катушками D и N1	19145	MC-LD-12-24 DC
		19146	MC-LD-230 AC
Крышка			
	Для распределителей	8028240	VAMC-B10-20-CH2
Комплект винтов			
	Можно использовать для соединителей и для монтажной плиты, которая поворачивается на 180° Вес на винт: 12 г, материал: высоколегированная сталь, размер: M5	8105115	VAME-B14-S-M5