



- С бесконтактным переключением или герконы
- Широкий диапазон вариантов монтажа и подключения
- Варианты, стойкие к высокой температуре, сварочным полям и коррозии
- Светодиоды для отображения состояния

Соответствуют директиве ATEX по использованию в потенциально взрывоопасной среде
→ www.festo.com/en/ex

Датчики положения

Основные особенности

Общая информация

Датчики положения Festo являются датчиками, адаптированными для использования с цилиндрами Festo. Они устанавливаются на цилиндры или непосредственно или с помощью монтажных

комплектов и дают пользователям преимущества получения из одних рук законченной системы, требующей для сборки только простые элементы.

Датчики положения реагируют на

постоянный магнит, который встроен в поршень цилиндра или привода. Все приводы, предлагаемые Festo с буквой "A", имеют такой постоянный магнит.

Датчики положения установ-

ливаются на цилиндре и фиксируются в нужном положении. Как только поршень цилиндра подходит к этой позиции, датчик изменяет статус выходного сигнала.

Варианты

Индуктивные датчики положения SMT

Индуктивные датчики положения SMT имеют осцилляционную цепь. Протекающий по этой цепи ток изменяется при приближении магнитного поля.

Это изменение генерирует сигнал переключения. Датчики положения SMT используются,

главным образом, вместе с контроллером, который обрабатывает их сигналы.

Контактные датчики положения SME

Датчики положения SME (герконы) содержат герметичный контакт, который реагирует на приближение магнитного поля, что вызывает изменение выходного сигнала.

Датчики положения SME используются, главным образом, там, где необходимо переключать большие нагрузочные токи (например, при

прямом управлении электрическими выходными устройствами). В тех случаях, когда имеют место большие емкостные нагруз-

ки или длинные кабели (более 7,5 м), следует предусмотреть (→ 1 / 10.2-3) защитную цепь.

Датчики положения SMTSO, стойкие к полям сварки

Стойкие к полям сварки датчики положения SMTSO работают как обычные индуктивные датчики SMT, но их выходной сигнал

"замораживается", как только датчик обнаруживает переменное магнитное поле. Это предотвращает ложное срабатывание во

время сварочного процесса. Датчики положения SMTSO используются в сварочных

машинах, где во время работы возникают сильные переменные магнитные поля.

Пневматические датчики положения SMPO

Пневматические датчики положения SMPO состоят из 3/2-распределителя, который переключается

при приближении магнитного поля. При переключении датчика на его выходе возникает

пневматический сигнал. Пневматические датчики SMPO используются в системах, где

используются только пневматические сигналы.

Датчики положения SMH для захватов

Датчики положения SMH специально разработаны для использования с миниатюрными и прецизионными захватами Festo. Встроенный в поршень захвата магнит генерирует магнитное поле, сила которого варьируется в зависимости от дистанции. Датчик

выдает аналоговый сигнал пропорционально силе магнитного поля, электронные блок оценки конвертирует этот сигнал в цифровые сигналы. Один датчик положения SMH вместе с блоком оценки SMH-AE1 может опрашивать 3 положения губок

захвата. Этот блок оценки необходим при использовании датчика положения SMH. Это позволяет с помощью потенциометра установить 3 независимых позиции переключения, а сигналы передаются через 5-пиновый штекер M12.

Пример:
Две точки переключения выбраны таким образом, чтобы можно было обнаруживать 2 объекта разного размера. Третью точку можно использовать для обнаружения ошибки (в захвате нет объекта).

Датчики положения

Основные особенности

Варианты (продолжение)

Датчик положения SMAT

SMAT-8E надежная магнитная измерительная система в диапазоне 50 мм. Она выдает стандартный аналоговый сигнал по току и напряжению через M8x1 штекерное соединение, независимо от типа

используемого привода. Таким образом датчик можно подсоединить к аналоговому входу ПЛК. Положение поршня цилиндра можно регистрировать по средством бесконтактного опроса, точки

коммутации можно свободно выбирать во всем диапазоне измерений. Кроме того можно измерять ход между любыми двумя изменяемыми точками с обычной повторяемостью 0.1 мм.

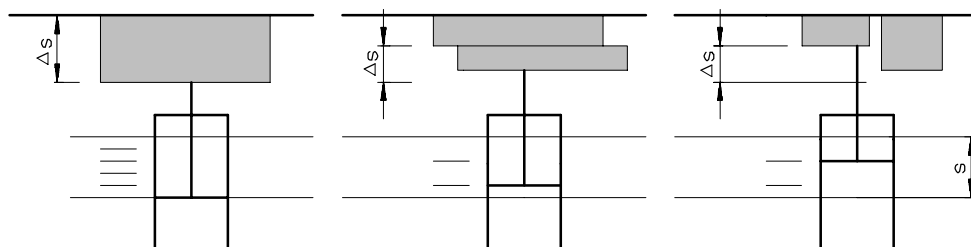
Пример применения

Обнаружение объекта

Прессование, зажим, обнаружение положения, сортировка годных и негодных деталей, смена заготовок.

Мониторинг процесса

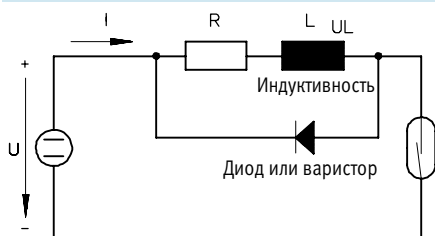
Проверка качества, мониторинг износа, измерение толщины.



s Диапазон измерения положения

Защитные цепочки для герконовых датчиков SME

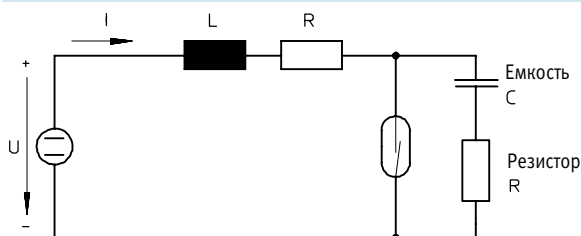
Индуктивные нагрузки



В момент выключения индуктивной нагрузки возникают пики высокого напряжения. По этой причине, датчики положения должны иметь защитную цепочку. Такая цепочка может состоять из соответствующего диода или варистора (→ см. принципиальную схему). Характеристики этих элементов зависят от последовательно подключенного электрического элемента (например, реле, контактор и т. п.). Если переключается реле или

вспомогательный контактор, характеристики датчика следует подбирать под характеристики реле или контактора. При использовании RC-цепочек нет необходимости в дополнительном сопротивлении для защиты от индуктивных нагрузок.

Емкостная нагрузка



При переключении емкостных нагрузок или использовании кабелей длиной более 7,5 м возникают пиковые токи. Эти токи могут серьезно повредить механически переключающиеся устройства. По этой причине, датчики положения должны иметь защитную цепочку. Для защиты от пиковых токов защитный резистор R нужно установить в

линию питания (коричневый провод) как можно ближе к датчику положения. Этот защитный резистор уменьшает ток нагрузки I. Поэтому при выборе размеров убедитесь, что имеющийся ток достаточен для надежного определения статуса (см. технические данные подключенной нагрузки).

Примечание

Показатель по пиковому току реле или контактора должен быть выше (в 8...10 раз выше), чем у тока удержания. По этой причине выбор размеров контроллера следует делать по пиковому току.

Цилиндры с датчиками положения, реагирующими на магнит, не следует устанавливать в местах, где действуют сильные магнитные поля. (напр., в сварочных машинах). В этом случае нужно использовать датчики SMTSO, стойкие к переменным магнитным полям.

Расстояние между датчиком положения и внешней стенкой цилиндра с постоянным магнитом на поршне должно быть не менее 100 мм, если не предусмотрены специальные экраны.

Датчики, которые определяют магнитное поле, такие как SMT/SME/SMPO/SMH и датчики положения SMAT, не должны крепиться к приводу с использованием монтажных элементов из ферритных материалов, поскольку это может привести к ошибке измерений.

Датчики положения

Помощь при выборе

FESTO

Принадлежности для приводов
Датчики для цилиндров

10.2

Привод		SMT-8 CRSMT-8 SME-8 SMPO-8 SMAT-8E ¹⁾	SMT-10 SME-10	SMT0-4U SME0-4U CRSME0-4	SMT0-1 SMT0-6 SME0-1 SMPO-1 SMT-C1 ²⁾	SMH-S1
Стандартные цилиндры						
Стандартные цилиндры DSNU, ESNU	∅ 8 ... 25 мм	■	■	■	■	-
Стандартные цилиндры DSN, ESN	∅ 8 ... 25 мм	■	■	■	■	-
Стандартные цилиндры DNCB		■	-	-	-	-
Стандартные цилиндры DNC		■	-	-	-	-
Стандартные цилиндры DNG		-	-	-	■	-
Стандартные цилиндры CDN-...-R с направляющей для монтажа датчика		-	-	-	■ ³⁾	-
Стандартные цилиндры DNU		-	-	-	■	-
Стандартные цилиндры ADN		■	-	-	-	-
Цилиндры со штоком						
Компактные цилиндры ADVU, AEVU		■	-	-	-	-
Короткоходовые цилиндры ADVC, AEVC	∅ 6 ... 25 мм	-	■	-	-	-
	∅ 32 ... 100 мм	■	-	-	-	-
Плоские цилиндры EZH-10/40-40-A-B		■	-	-	-	-
Плоские цилиндры DZF		■	-	-	-	-
Плоские цилиндры DZH	∅ 16 ... 25 мм	■	-	-	-	-
	∅ 32 ... 63 мм	-	-	-	■	-
Круглые цилиндры DSNU, ESNU	∅ 32 ... 63 мм	■	■	■	■	-
Круглые цилиндры DSW, ESW		■	■	■	■	-
Круглые цилиндры DSEU, ESEU		■	■	■	■	-
Multimount-цилиндры DMM, EMM		■	-	-	-	-
Круглые цилиндры CRDG		-	-	■	-	-
Круглые цилиндры CRDSW		■	■	■	■	-
Стандартные цилиндры CRHD		■	-	-	-	-
Стандартные цилиндры CRDSNU		-	-	■	-	-
Стандартные цилиндры CRDNG		-	-	■	-	-
Стандартные цилиндры CRDNGS		-	-	■	-	-
Бесштоковые цилиндры						
Линейные приводы DGC		-	■	-	-	-
Линейные приводы DGP, DGPL		■	-	-	-	-
Линейные приводы SLG		-	■	-	-	-
Линейные приводы DGO		-	-	■	-	-
Линейные приводы SLM		■	-	-	-	-
Неполноповоротные приводы						
Поворотные модули DSM	∅ 6 ... 10 мм	-	■	-	-	-
Неполноповоротные приводы DRQ	∅ 16 ... 32 мм	■	-	-	-	-
	∅ 40 ... 100 мм	-	-	-	■	-
Неполноповоротные приводы DRQD	∅ 6 ... 12 мм	-	■	-	-	-
	∅ 16 ... 32 мм	■	-	-	-	-
Технические данные → Стр.		1 / 10.2-6	1 / 10.2-46	1 / 10.2-64	1 / 10.2-78	1 / 10.2-98
Технические данные → Стр.		1 / 10.2-6	1 / 10.2-46	www.festo.com		

1) Приводы комбинируемые со SMAT-8E → Таблица 1 / 10.2-115

2) Только для стандартных цилиндров CDN-...-R с направляющей для монтажа датчика

3) Только с SMT-C1

Датчики положения

Помощь при выборе

FESTO

Привод	SMT-8 CRSMT-8 SME-8 SMPO-8 SMAT-8E ¹⁾	SMT-10 SME-10	SMT0-4U SME0-4U CRSME0-4	SMT0-1 SMT0-6 SME0-1 SMPO-1 SMT-C1 ²⁾	SMH-S1
Функционально ориентированные приводы					
Стопорные цилиндры STA, STAF	■	-	-	-	-
Линейно-поворотные зажимы CLR	■	-	-	-	-
Поворотно-линейные модули DSL	■	-	-	-	-
Приводы с линейной направляющей					
Мини-суппорты SLS, SLF, SLT	-	■	-	-	-
Спаренные цилиндры SPZ	■	-	-	-	-
Линейные модули SLZ	■	-	-	-	-
Цилиндры с направляющей DFP	∅ 6 ... 16 мм	-	■	-	-
	∅ 25 ... 80 мм	■	-	-	-
Мини-приводы с направляющими DFC	-	■	-	-	-
Приводы с направляющими DFM	■	-	-	-	-
Линейные модули SLE	∅ 32 ... 50 мм	■	-	-	-
Спаренные цилиндры DPZC	-	■	-	-	-
Спаренные цилиндры DPZ	■	-	-	-	-
Модули перемещения					
Линейные модули HMP	■	-	-	-	-
Линейные модули HMPL	■	-	-	-	-
Модули перемещения HSP	■	-	-	-	-
Сепараторы заготовок HPV	■	-	-	-	-
Трехточечные захваты HGD	∅ 16 мм	-	-	-	■
	∅ 32, 50 мм	■	-	-	-
Параллельные захваты HGP	∅ 6 мм	-	-	-	■
	∅ 10 ... 35 мм	■	-	-	-
Прецизионные параллельные захваты HGPP	∅ 12 ... 32 мм	-	-	-	■
T-образные захваты HGPT	∅ 16 ... 63 мм	-	■	-	-
Угловые захваты HGW	∅ 10 мм	-	-	-	■
	∅ 16 ... 40 мм	■	-	-	-
Радиальные захваты HGR	∅ 10 мм	-	-	-	■
	∅ 16 ... 40 мм	■	-	-	-
Демпфирующие элементы					
Упоры YSRWJ	■	-	-	-	-
Электрические системы позиционирования					
Приводы с зубчатым ремнем DGE-ZR	■	-	-	-	-
Приводы со шпинделем DGE-SP	■	-	-	-	-
Элементы системы					
Направляющие для тяжелых условий HD	■	-	-	-	-
Приводы арматуры					
Линейные приводы DLP-A	■	-	-	-	-
Технические данные → Стр.	1 / 10.2-6	1 / 10.2-46	1 / 10.2-64	1 / 10.2-78	1 / 10.2-98
Технические данные → Стр.	1 / 10.2-6	1 / 10.2-46	www.festo.com		

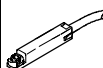
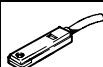
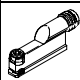
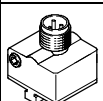
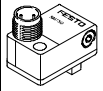
Принадлежности для приводов
Датчики для цилиндров

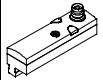
10.2

- 1) Приводы комбинируемые со SMAT-8E → Таблица 1 / 10.2-115
- 2) Только для стандартных цилиндров CDN-...-R с направляющей для монтажа датчика

Датчики положения для паза типа 8

Обзор продукции

Принцип измерения	Конструкция	Тип	Монтаж	Функция переключающего элемента		Электрический выход	Электрическое присоединение		
				НО контакт	НЗ контакт		Кабель	Разъем	
Магнитные бесконтактные	Рабочее напряжение 10 ... 30 В DC								
		SMT-8F	Вставляется сверху	■	■	PNP	3-проводной	–	
				■	–		–	M8x1, 3-полюсный	
				■	–		–	M12x1, 3-полюсный	
				■	–	NPN	3-проводной	M8x1, 3-полюсный	
				■	–		–	2-проводной	–
		SMT-8	Вставляется с конца в профиль заподлицо	■	–	PNP	3-проводной	M8x1, 3-полюсный	
				■	–	NPN	3-проводной	M8x1, 3-полюсный	
		CRSMT-8 Стойкий к коррозии		■	–	PNP	3-проводной	–	
		SMT-8-SL	Вставляется с конца	■	–	PNP	–	M8x1, 3-полюсный	
		SMTO-8E	С помощью принадлежностей	■	–	PNP	–	M8x1, 3-полюсный	
				■	–	PNP	–	M12x1, 3-полюсный	
				■	–	NPN	–	M8x1, 3-полюсный	
				■	–		–	M12x1, 3-полюсный	
					SMTSO-8E Стойкий к полям сварки	■	–	PNP	–
■						–	NPN	–	M12x1, 3-полюсный

Принцип измерения	Конструкция	Тип	Монтаж	Аналоговый выход	Электрическое присоединение	
					Кабель	Разъем
Магнитный	Датчик положения, рабочее напряжение 15 ... 30 В DC					
		SMAT-8E	Вставляется с конца	0 ... 10 В 0 ... 20 мА	–	M8x1, 4-полюсный

Датчики положения для паза типа 8

Обзор продукции

Тип	Направление подключения		Замена без перенастройки	Светодиоды для отображения состояния	Не содержит меди и PTFE	→ Стр.
	прямое	боковое				
Рабочее напряжение 10 ... 30 В DC						
SMT-8F	■	-	-	■	■	1 / 10.2-13
	■	-	-	■	■	
	■	-	-	■	■	
	■	-	-	■	■	
	■	-	-	■	■	
SMT-8	■	-	-	■	■	1 / 10.2-25
	■	-	-	■	■	1 / 10.2-20
CRSMT-8 Стойкий к коррозии	■	-	-	■	■ ¹⁾	1 / 10.2-27 www.festo.com
SMT-8-SL	■	-	-	■	■	1 / 10.2-20 www.festo.com
SMT0-8E	-	■	■	■	■	1 / 10.2-33 www.festo.com
	-	■	■	■	■	
	-	■	■	■	-	
	-	■	■	■	-	
SMTSO-8E Стойкий к полям сварки	-	■	■	■	-	1 / 10.2-35 www.festo.com
	-	■	■	■	-	

Тип	Направление подключения		Замена без перенастройки	Светодиоды для отображения состояния	Не содержит меди и PTFE	→ Стр.
	прямое	боковое				
Датчик положения, рабочее напряжение 15 ... 30 В DC						
SMAT-8E	■	-	-	■	■	1 / 10.2-117 www.festo.com

1) Красящие вещества содержатся только в съемной защитной пленке

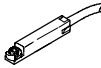
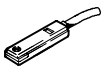

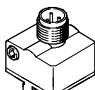
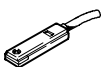
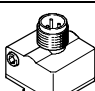
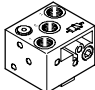
Датчики положения для паза типа 8

Обзор продукции

FESTO

Принадлежности для приводов
Датчики для цилиндров

10.2

Принцип измерения	Конструкция	Тип	Монтаж	Функция переключающего элемента		Электрический выход	Электрическое присоединение	
				НО контакт	НЗ контакт		Кабель	Разъем
Герконы	Рабочее напряжение 0 ... 30 В AC/DC							
		SME-8F	Вставляется сверху	■	■	Контактный	3-проводной	–
				■	–		2-проводной	M8x1, 3-полюсный
		SME-8	Вставляется с конца в профиль заподлицо	■	■	Контактный	3-проводной	–
				■	–		2-проводной	M8x1, 3-полюсный
				■	–		2-проводной	–
		SME-8-...-S6	Термостойкие до 120 °C					
		SME-8-SL	Вставляется с конца	■	–	Контактный	–	M8x1, 3-полюсный
		SMEO-8E	С помощью принадлежностей	■	–	Контактный	–	M8x1, 3-полюсный
				■	–		–	M12x1, 3-полюсный
				■	–		2-проводной	–
		SMEO-8E-...-S6	Термостойкие до 120 °C					
Рабочее напряжение 3 ... 250 В AC/DC								
	SME-8-...-230	Вставляется с конца в профиль заподлицо	■	–	Контактный	2-проводной	–	
	SMEO-8E-...-230	С помощью принадлежностей	■	–	Контактный	–	M12x1, 2-полюсный	
Пневматический	Рабочее давление 2 ... 8 бар							
	SMPO-8E	С помощью принадлежностей	■ 1)	–	–	–	–	

1) 3/2-распределитель, нормально закрытый

Датчики положения для паза типа 8

Обзор продукции

FESTO

Тип	Направление подключения		Замена без перенастройки	Светодиоды для отображения состояния	Не содержит меди и PTFE	→ Стр.
	прямое	боковое				
Рабочее напряжение 0 ... 30 В AC/DC						
SME-8F	■	-	-	■	■	1 / 10.2-16
	■	-	-	■	■	
SME-8	■	-	-	■	■	1 / 10.2-29 www.festo.com
	■	-	-	■	■	
SME-8-...-S6 Термостойкие до 120 °C	■	-	-	-	-	
SME-8-SL	■	-	-	■	-	1 / 10.2-22
SMEO-8E	-	■	■	■	-	1 / 10.2-37 www.festo.com
	-	■	■	■	-	
SMEO-8E-...-S6 Термостойкие до 120 °C	-	■	■	-	-	
Рабочее напряжение 3 ... 250 В AC/DC						
SME-8-...-230	■	-	-	■	-	1 / 10.2-29 www.festo.com
SMEO-8E-...-230	-	■	■	■	-	1 / 10.2-37 www.festo.com
Рабочее давление 2 ... 8 бар						
SMPO-8E	-	■	■	- 2)	-	1 / 10.2-40 www.festo.com

2) Состояние переключения отображается светодиодом.

Принадлежности для приводов
Датчики для цилиндров

10.2

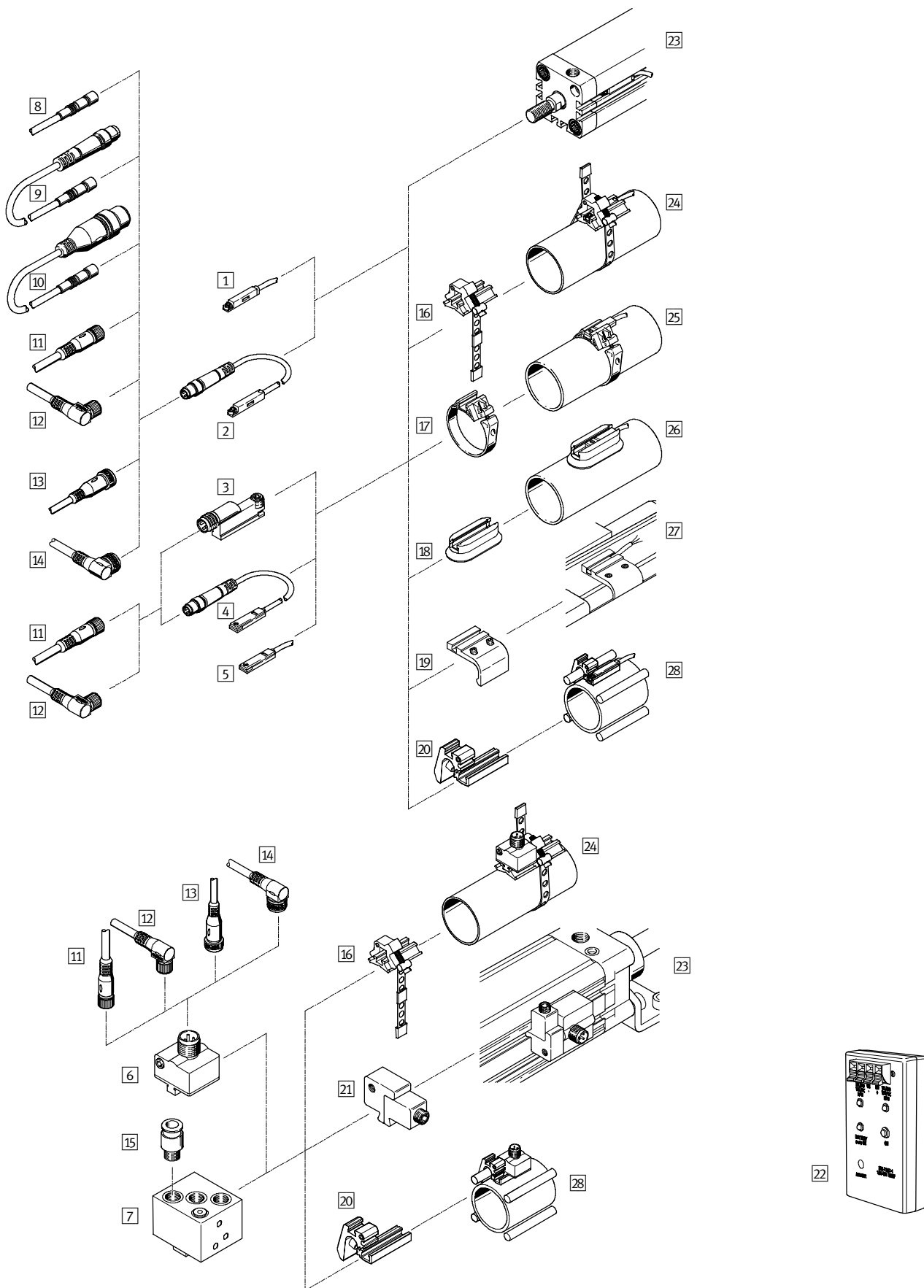
Датчики положения для паза типа 8

Обзор периферии

FESTO

Принадлежности для приводов
Датчики для цилиндров

10.2



Датчики положения для паза типа 8

Обзор периферии

FESTO

Монтажные элементы и принадлежности			
	Краткое описание	→ Page	
Дачки положения			
1	SMT-8F-...-OE SME-8F-...-OE	Магнитный бесконтактный, с кабелем Геркон, с кабелем	1 / 10.2-13 1 / 10.2-16
2	SMT-8F-...-M5D/M8D/M12 SME-8F-...-M5D/M8D/M12	Магнитный бесконтактный, с кабелем и штекером M5x0.5, M8x1 or M12x1 Геркон, с кабелем и штекером M5x0.5, M8x1 or M12x1	1 / 10.2-13 1 / 10.2-16
3	SMT-8-SL-... SME-8-SL-...	Магнитный бесконтактный, со штекером M8x1 Геркон, со штекером M8x1	1 / 10.2-20 1 / 10.2-22
4	SMT-8-S-... SME-8-S-...	Магнитный бесконтактный, с кабелем и штекером M8x1 Геркон, с кабелем и штекером M8x1	1 / 10.2-25 1 / 10.2-29
5	SMT-8-K-... CRSMT-8-K-... SME-8-K-...	Магнитный бесконтактный, с кабелем Магнитный бесконтактный, стойкий к коррозии, с кабелем Геркон, с кабелем	1 / 10.2-25 1 / 10.2-27 1 / 10.2-29
6	SMT0-8E-... SMTSO-8E-... SME0-8E-...	Магнитный бесконтактный, со штекером M8x1 or M12x1 Магнитный бесконтактный, стойкий к полям сварки, со штекером M8x1 or M12x1 Геркон, с кабелем или штекером M8x1 or M12x1	1 / 10.2-33 1 / 10.2-35 1 / 10.2-37
7	SMPO-8E-...	Пневматический	1 / 10.2-40
6	SMT0-8E-... SMTSO-8E-... SME0-8E-...	Магнитный бесконтактный, со штекером M8x1 or M12x1 Магнитный бесконтактный, стойкий к полям сварки, со штекером M8x1 or M12x1 Геркон, с кабелем или штекером M8x1 or M12x1	www.festo.com
7	SMPO-8E-...	Пневматический	
Принадлежности			
8	Соединительный кабель NEBU-...-5-Q3-LE3	Прямая розетка, M5x0.5, 4-pin; открытая с одного конца, 3-проводная	1 / 10.2-108
9	Соединительный кабель NEBU-...-1-Q3-M8G3	Прямая розетка, M5x0.5, 4-pin; plug M8x1, 3-полюсная	1 / 10.2-108
10	Соединительный кабель NEBU-...-1-Q3-M12G4	Прямая розетка, M5x0.5, 4-pin; plug M12x1, 5-полюсная	1 / 10.2-108
11	Штекерная розетка с кабелем SIM-M8-3GD-...	Прямая розетка, M8x1, 3-полюсная	1 / 10.2-108
12	Штекерная розетка с кабелем SIM-M8-3WD-...	Угловая розетка, M8x1, 3-полюсная	1 / 10.2-108
13	Штекерная розетка с кабелем SIM-M12-3GD-...	Прямая розетка, M12x1, 3-полюсная	1 / 10.2-109
14	Штекерная розетка с кабелем SIM-M12-3WD-...	Угловая розетка, M12x1, 3-полюсная	1 / 10.2-109
15	Штуцер QSM-M5	Для стандартных шлангов с калиброванным наружным диаметром	1 / 10.2-44 www.festo.com
16	Монтажный набор SMBR-8-8/100-S6	Термостойкий, для круглых цилиндров	1 / 10.2-42
17	Монтажный набор SMBR	Для круглых цилиндров DSEU, ESEU, DSNU, ESNU, DSW, ESW	1 / 10.2-42
18	Монтажный набор CRSMB	Стойкие к коррозии, для круглых цилиндров	1 / 10.2-43
19	Монтажный набор SMB-8-FENG	Для стандартных цилиндров DNC, DNCB в комбинации с направляющей FENG	1 / 10.2-43
20	Монтажный набор SMBZ-8-...	Для крепления на шпильке	1 / 10.2-44
21	Монтажный набор SMB-8E	Для цилиндров с T-образным пазом	1 / 10.2-43 www.festo.com
22	Тестер для датчиков SM-TEST-1	-	1 / 10.2-107
Приводы			
23	Приводы с T-образным пазом		-
24	Круглые цилиндры	∅ 8 ... 100 мм	
25	Круглые цилиндры	∅ 8 ... 63 мм	
26	Круглые цилиндры	∅ 32 ... 100 мм	
27	Стандартные цилиндры DNC, DNCB	В комбинации с направляющей FENG	
28	Приводы с внешней шпилькой	-	

Принадлежности для приводов
Датчики для цилиндров

10.2

Датчики положения SMT/SME-8F, для паза типа 8

Система обозначений

FESTO

Принадлежности для приводов
Датчики для цилиндров

10.2

SMT		8F		PO		24V		K7,5		OE	
Тип											
SMT	Датчик положения, магнитный бесконтактный										
SME	Датчик положения, магнитный, геркон										
Конструкция											
8F	Для T-паза, вставляется сверху										
Функция переключающего элемента, выход											
PS	НО контакт, 3-проводной, PNP										
PO	НЗ контакт, 3-проводной, PNP										
NS	НО контакт, 3-проводной, NPN										
ZS	НО контакт, 2-проводной										
DS	НО контакт, 3-проводной										
Рабочее напряжение											
24V	24 В DC										
Длина кабеля											
K0,3	0.3 м										
K2,5	2.5 м										
K5,0	5.0 м										
K7,5	7.5 м										
Электрическое присоединение											
OE	Кабель										
M5D	Кабель со штекером M5x0.5										
M8D	Кабель со штекером M8x1										
M12	Кабель со штекером M12x1										

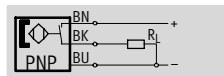
Датчики положения SMT-8F, для паза типа 8, магнитные бесконтактные

FESTO

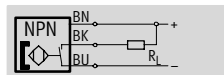
Технические данные

Функция

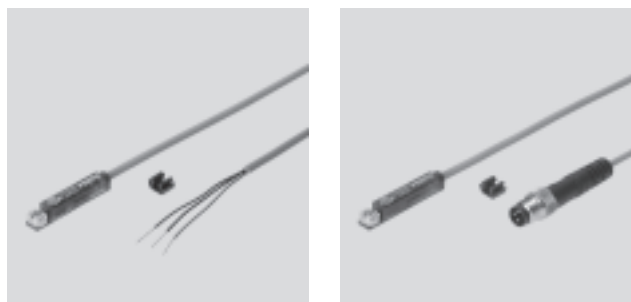
PNP, НО контакт, с кабелем



NPN, НО контакт, с кабелем



- Магниторезистивный способ измерения
- Вставляется в паз сверху
- Зажим для кабеля в комплекте



Конструкция	
Конструкция	Для Т-паза
Тип монтажа	Зажимается в Т-пазу, вставляется сверху
Направление подключения	Прямое
Воспроизводимость точки переключения ¹⁾ [мм]	±0.1
Светодиод состояния	Желтый

1) Только для приводов с защитой от проворота

Технические данные – PNP, НО контакт						
Электрическое присоединение		Кабель, 3-проводной		Кабель со штекером		
				M5x0.5, 3-полюсный	M8x1, 3-полюсный	M12x1, 3-полюсный
Длина кабеля	[м]	2.5	5.0	0.3		
Диапазон рабочего напряжения	[В DC]	10 ... 30				
Макс. выходной ток	[mA]	100				
Макс. мощность переключения	[Вт]	3				
Падение напряжения	[В]	1.8				
Остаточный ток	[mA]	≤0.1		0.1	≤0.1	
Время включения	[мс]	≤0.2	≤0.5	0.5	≤0.2	
Время выключения	[мс]	≤11		> 7 ... 11	≤11	
Защита от короткого замыкания		Да				
Защита от смены полярности		Для всех присоединений				
Класс защиты		IP65/IP67				
СЕ символ (заявление о соответствии)		В соответствии с директивой EU EMC				
Сертификация		с UL us - Listed (OL)				
Вес продукта	[г]	30	180	10	10	20

Технические данные – PNP, НЗ контакт	
Электрическое присоединение	Кабель, 3-проводной
Длина кабеля	[м] 7.5
Диапазон рабочего напряжения	[В DC] 10 ... 30
Макс. выходной ток	[mA] 100
Макс. мощность переключения	[Вт] 3
Падение напряжения	[] 1.8
Остаточный ток	[mA] 0.1
Время включения	[мс] 0.5
Время выключения	[мс] 11
Защита от короткого замыкания	Да
Защита от смены полярности	Для всех присоединений
Класс защиты	IP65/IP67
СЕ символ (заявление о соответствии)	В соответствии с директивой EU EMC
Сертификация	-
Вес продукта	[г] 90

Датчики положения SMT-8F, для паза типа 8, магнитные бесконтактные

FESTO

Технические данные

Принадлежности для приводов
Датчики для цилиндров

10.2

Технические данные – NPN, НО контакт		
Электрическое присоединение	Кабель, 3-проводной	Кабель со штекером M8x1, 3-полюсный
Длина кабеля	[м]	2.5
Диапазон рабочего напряжения	[В DC]	10 ... 30
Макс. выходной ток	[мА]	–
Макс. мощность переключения	[Вт]	3
Падение напряжения	[В]	1.8
Остаточный ток	[мА]	0.1
Время включения	[мс]	≤0.2
Время выключения	[мс]	7
Защита от короткого замыкания	Да	
Защита от смены полярности	Для всех присоединений	
Класс защиты	IP65/IP67	
СЕ символ (заявление о соответствии)	В соответствии с директивой EU EMC	
Вес продукта	[г]	30
		10

Материалы			
Электрический выход	PNP	NPN	Двухпроводная
Корпус	Полиамид		Армированный полиамид
Оплетка кабеля	Полиуретан		
Примечания по материалам	Не содержит меди и PTFE		

Условия рабочей и окружающей среды						
Электрическое присоединение	Кабель, 3-проводной		Кабель, 2-проводной ¹⁾		Кабель со штекером	
Монтаж кабеля	Фиксир.	Гибкий	Фиксир.	Гибкий	Фиксир.	Гибкий
Окружающая температура	[°C]	-20 ... +60	-5 ... +60	-25 ... +55	-5 ... +55	-20 ... +60
Класс защиты от коррозии CRC ²⁾		4		4		2

1) АТЕХ окружающая температура для монтажа датчика с фиксированным кабелем: $-25^{\circ}\text{C} \leq T_a \leq +55^{\circ}\text{C}$

2) Сопротивление коррозии класс 2 по стандарту Festo 940 070

Элементы, требующие умеренной защиты от коррозии. Элементы с декоративным покрытием открытых поверхностей, которые контактируют с окружающей промышленной атмосферой, с охлаждающими или смазывающими жидкостями.

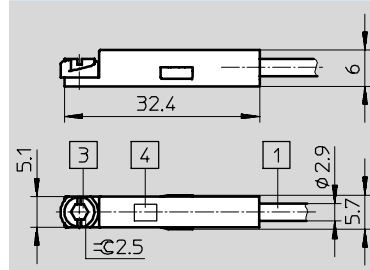
Сопротивление коррозии класс 4 по стандарту Festo 940 070

Элементы, требующие повышенной защиты от коррозии. Могут применяться в агрессивной среде, например в пищевой или химической промышленности. В данных применениях могут потребоваться специальные тесты на стойкость к среде.

Размеры

Загрузка CAD данных → www.festo.com/en/engineering

С кабелем



- 1 Соединительный кабель
- 3 Зажимной элемент
- 4 Желтый светодиод

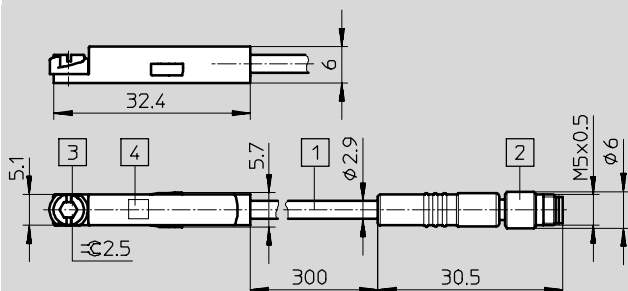
Датчики положения SMT-8F, для паза типа 8, магнитные бесконтактные

Технические данные

Размеры

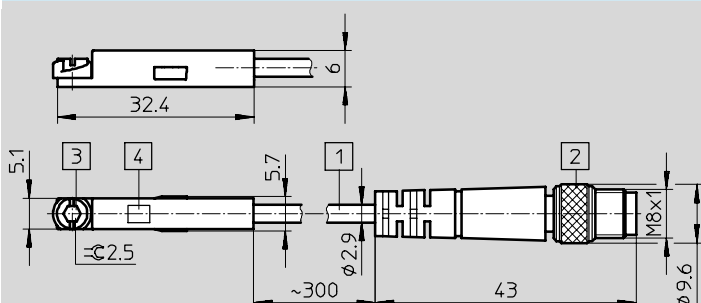
Загрузка CAD данных → www.festo.com/en/engineering

Со штекером M5x0.5



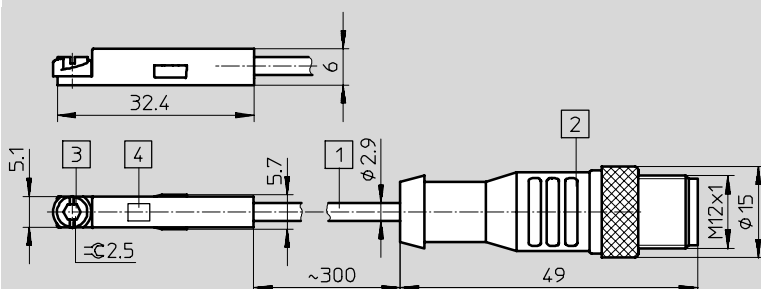
- 1 Соединительный кабель
- 2 Штекер для розеток с кабелем NEBU-M5G4-..., момент затяжки 0.6 Нм
- 3 Зажимной элемент
- 4 Желтый светодиод

Со штекером M8x1



- 1 Соединительный кабель
- 2 Штекер для розеток с кабелем SIM-M8-..., момент затяжки 0.2 Нм
- 3 Зажимной элемент
- 4 Желтый светодиод

Со штекером M12x1



- 1 Соединительный кабель
- 2 Штекер для розеток с кабелем SIM-M12-...
- 3 Зажимной элемент
- 4 Желтый светодиод

Данные для заказа

	Электрический выход	Электрическое присоединение			Длина кабеля [м]	Номер заказа	Тип	
		Кабель	Кабель со штекером					
			M5x0.5	M8x1				M12x1
	НО контакт							
	PNP	3-проводной	-	-	-	2.5	525 898	SMT-8F-PS-24V-K2,5-OE
			-	-	-	5.0	538 486	SMT-8F-PS-24V-K5,0-OE
		-	3-полюсный	-	-	0.3	539 493	SMT-8F-PS-24V-K0,3-M5D
		-	-	3-полюсный	-		525 899	SMT-8F-PS-24V-K0,3-M8D
	NPN	3-проводной	-	-	-	2.5	525 909	SMT-8F-NS-24V-K2,5-OE
			-	-	3-полюсный	-	525 910	SMT-8F-NS-24V-K0,3-M8D
-		-	-	-	-	-	-	
НЗ контакт								
PNP	3-проводной	-	-	-	7.5	525 911	SMT-8F-PO-24V-K7,5-OE	

Базовая программа

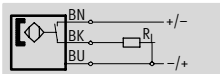
Датчики положения SMT-8F, для паза типа 8, герконовые

FESTO

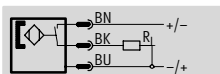
Технические данные

Функция

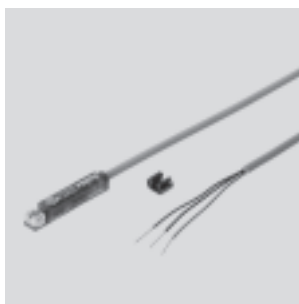
НО контакт, 3-проводной, с кабелем



НО контакт, 3-проводной, со штекером



- Магнитно-контактный способ измерения
- Вставляется в паз сверху
- Зажим для кабеля в комплекте



Конструкция

Конструкция	Для Т-паза
Тип монтажа	Зажимается в Т-пазу, вставляется сверху
Направление подключения	Прямое
Воспроизводимость точки переключения ¹⁾ [мм]	±0.1
Светодиод состояния	Желтый

1) Только для приводов с защитой от проворота

Технические данные – НО контакт, 3-проводной

Электрический выход	Контактный, биполярный			
Электрическое присоединение	Кабель, 3-проводной		Кабель со штекером	
			M5x0.5, 3-полюсной	M8x1, 3-полюсной
Длина кабеля [м]	2.5	5.0	0.3	
Диапазон рабочего напряжения	пост. ток [В DC]	10 ... 30		
	перем. ток [В AC]	10 ... 30		
Макс. выходной ток [мА]	500			
Макс. мощность переключения	пост. ток [Вт]	10		
	перем. ток [Вт]	10		
Время включения [мс]	≤0.5		0.5	≤0.5
Время выключения [мс]	0.03			
Защита от короткого замыкания	Нет			
Защита от смены полярности	Нет			
Класс защиты	IP65/IP67			
СЕ символ (заявление о соответствии)	В соответствии с директивой EU EMC			
Сертификация	с UL us - Listed (OL)			
Вес продукта [г]	30	60	5	10

Технические данные – НЗ контакт, 3-проводной

Электрический выход	Контактный, биполярный			
Электрическое присоединение	Кабель, 3-проводной			
Длина кабеля [м]	7.5			
Диапазон рабочего напряжения	пост. ток [В DC]	10 ... 30		
	перем. ток [В AC]	10 ... 30		
Макс. выходной ток [мА]	80			
Макс. мощность переключения	пост. ток [Вт]	1.5		
	перем. ток [Вт]	1.5		
Падение напряжения [В]	4			
Время включения [мс]	2			
Время выключения [мс]	0.2			
Защита от короткого замыкания	Нет			
Защита от смены полярности	Нет			
Класс защиты	IP65/IP67			
СЕ символ (заявление о соответствии)	В соответствии с директивой EU EMC			
Вес продукта [г]	83			

Датчики положения SMT-8F, для паза типа 8, герконовые

FESTO

Технические данные

Технические данные – НО контакт, 2-проводной			
Электрический выход	Контактный, биполярный		
Электрическое присоединение	Кабель, 2-проводной		
Длина кабеля	[м]	2.5	
Диапазон рабочего напряжения	пост. ток [В DC]	5 ... 30	
	перем. ток [В AC]	5 ... 30	
Макс. выходной ток	[mA]	100	
Макс. мощность переключения	пост. ток [Вт]	3	
	перем. ток [Вт]	3	
Падение напряжения	[В]	3.5	
Время включения	[мс]	0.6	
Время выключения	[мс]	0.05	
Защита от короткого замыкания	Нет		
Защита от смены полярности	Для всех присоединений		
Класс защиты	IP65/IP67		
СЕ символ (заявление о соответствии)	В соответствии с директивой EU EMC		
Вес продукта	[г]	27	

Материалы	
Корпус	Полиамид
Оплетка кабеля	Полиуретан
Примечания по материалам	Не содержит меди и PTFE

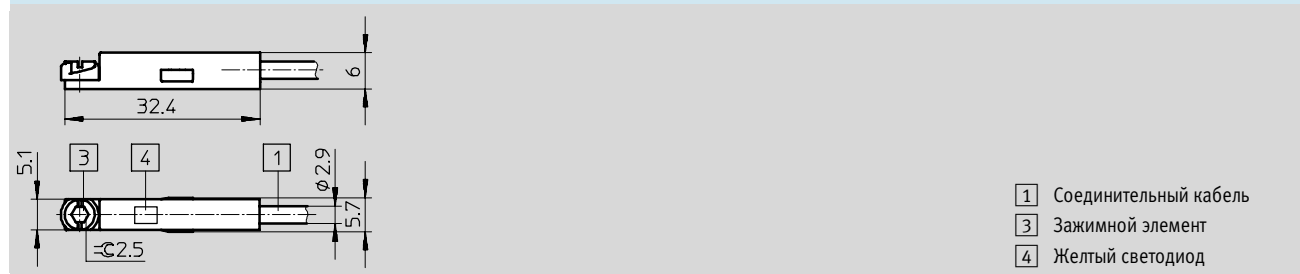
Условия рабочей и окружающей среды				
Электрическое присоединение	Кабель		Кабель со штекером	
	Фиксир.	Гибкий	Фиксир.	Гибкий
Монтаж кабеля				
Окружающая температура [°C]	-20 ... +60	-5 ... +60	-20 ... +60	-5 ... +60
Класс защиты от коррозии CRC ¹⁾	4		2	

- 1) Сопротивление коррозии класс 2 по стандарту Festo 940 070
 Элементы, требующие умеренной защиты от коррозии. Элементы с декоративным покрытием открытых поверхностей, которые контактируют с окружающей промышленной атмосферой, с охлаждающими или смазывающими жидкостями.
 Сопротивление коррозии класс 4 по стандарту Festo 940 070
 Элементы, требующие повышенной защиты от коррозии. Могут применяться в агрессивной среде, например в пищевой или химической промышленности. В данных применениях могут потребоваться специальные тесты на стойкость к среде.

Размеры

Загрузка CAD данных → www.festo.com/en/engineering

С кабелем



Датчики положения SMT-8F, для паза типа 8, герконовые

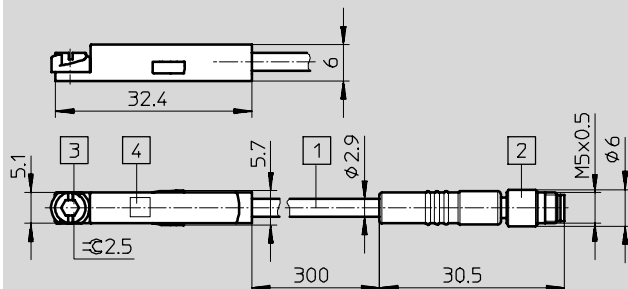
Технические данные

FESTO

Размеры

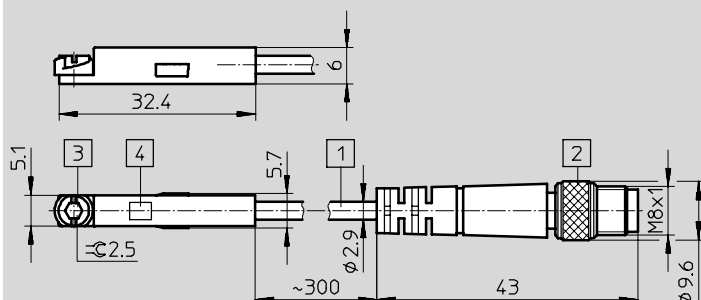
Загрузка CAD данных → www.festo.com/en/engineering

Со штекером M5x0.5



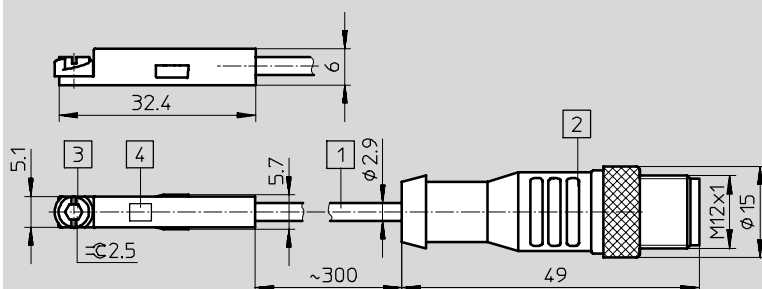
- 1 Соединительный кабель
- 2 Штекер для розеток с кабелем NEBU-M5G4-..., момент затяжки 0.6 Нм
- 3 Зажимной элемент
- 4 Желтый светодиод

Со штекером M8x1



- 1 Соединительный кабель
- 2 Штекер для розеток с кабелем SIM-M8-..., момент затяжки 0.2 Нм
- 3 Зажимной элемент
- 4 Желтый светодиод

Со штекером M12x1



- 1 Соединительный кабель
- 2 Штекер для розеток с кабелем SIM-M12-...
- 3 Зажимной элемент
- 4 Желтый светодиод

Данные для заказа

	Электрическое присоединение		Длина кабеля [м]	Номер заказа	Тип
	Кабель	Кабель со штекером			
		M5x0.5	M8x1		
	НО контакт				
	3-проводной	-	-	2.5	525 895 SME-8F-DS-24V-K2,5-OE
	-	3-полюсный	-	5.0	525 897 SME-8F-DS-24V-K5,0-OE
	-	-	3-полюсный	0.3	539 492 SME-8F-DS-24V-K0,3-M5D
	-	-	3-полюсный	0.3	525 896 SME-8F-DS-24V-K0,3-M8D
	2-проводной	-	-	2.5	525 907 SME-8F-ZS-24V-K2,5-OE
НЗ контакт					
	3-проводной	-	-	7.5	525 906 SME-8F-DO-24V-K7,5-OE

Базовая программа

Датчики положения SMT/SME-8-SL, для паза типа 8

Система обозначений

		SMT	8	SL	PS	LED	24
Тип							
SMT	Датчик положения, магнитный бесконтактный						
SME	Датчик положения, магнитный, геркон						
Конструкция							
8	Для T-паза, вставляется с конца						
Электрическое присоединение							
SL	Разъем на корпусе в продольном направлении						
Функция переключающего элемента, выход							
PS	НО контакт, 3-проводной, PNP						
Светодиод состояния							
LED	Желтый						
Рабочее напряжение							
24	24 В DC						

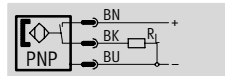
Датчики положения SMT-8-SL, для паза типа 8, магнитные бесконтактные

FESTO

Технические данные

Функция

PNP, НО контакт, со штекером



- Магниторезистивный способ измерения
- Прочный, благодаря длинным направляющим
- Разъем непосредственно на датчике
- Вставляется в паз продольно



Конструкция

Конструкция	Для Т-паза
Тип монтажа	Зажимается в Т-пазу, вставляется продольно с конца
Направление подключения	Прямое
Воспроизводимость точки переключения ¹⁾ [мм]	±0.1
Светодиод состояния	Желтый

1) Только для приводов с защитой от проворота

Технические данные – PNP, НО контакт

Электрическое присоединение	Штекер M8x1, 3-полюсной
Диапазон рабочего напряжения [В DC]	10 ... 30
Макс. выходной ток [mA]	200
Макс. мощность переключения [Вт]	6
Падение напряжения [В]	1.8
Остаточный ток [mA]	0.1
Время включения [мс]	≤0.5
Время выключения [мс]	0.5
Защита от короткого замыкания	Да
Защита от смены полярности	Для всех присоединений
Класс защиты	IP65/IP67
СЕ символ (заявление о соответствии)	В соответствии с директивой EU EMC
Вес продукта [г]	5

Материалы

Корпус	Полиамид
Разъем	Никелированная латунь
Примечания по материалам	Не содержит меди и PTFE

Условия рабочей и окружающей среды

Окружающая температура [°C]	-25 ... +70
Класс защиты от коррозии CRC ¹⁾	2

1) Сопротивление коррозии класс 2 по стандарту Festo 940 070

Элементы, требующие умеренной защиты от коррозии. Элементы с декоративным покрытием открытых поверхностей, которые контактируют с окружающей промышленной атмосферой, с охлаждающими или смазывающими жидкостями.

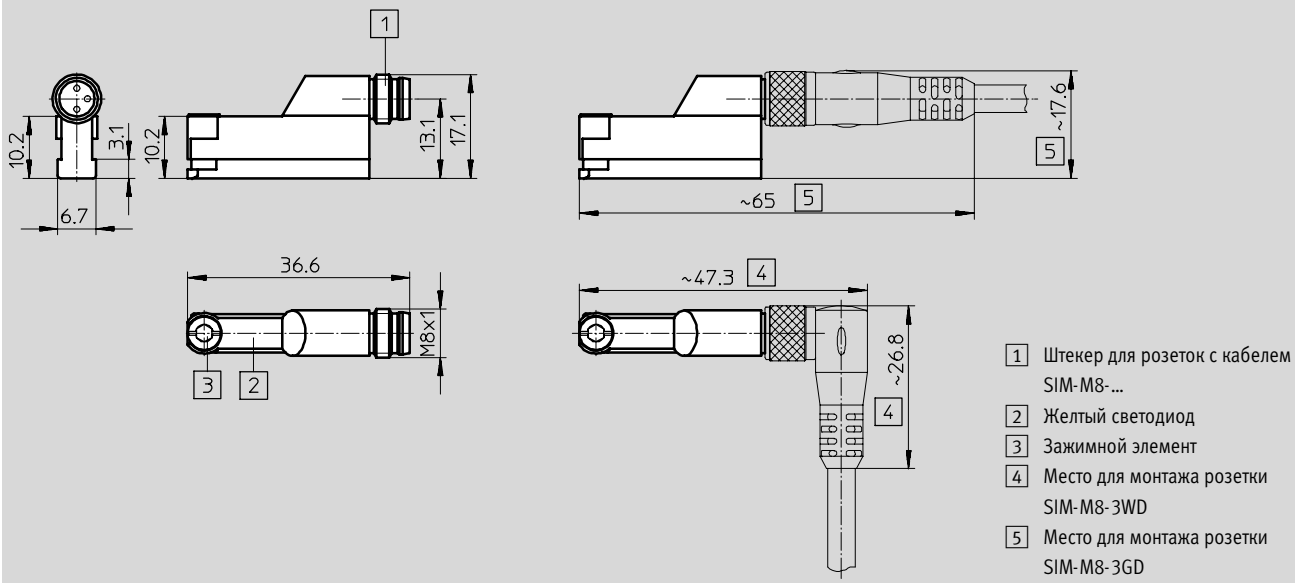
Датчики положения SMT-8-SL, для паза типа 8, магнитные бесконтактные

Технические данные

Размеры

Загрузка CAD данных → www.festo.com/en/engineering

Со штекером M8x1



Принадлежности для приводов
Датчики для цилиндров

10.2

Данные для заказа

	Электрический выход	Электрическое присоединение	Номер заказа	Тип
	НО контакт			
	PNP	Штекер M8x1, 3-полюсной	531 145	SMT-8-SL-PS-LED-24

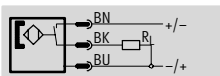
Датчики положения SMT-8-SL, для паза типа 8, герконовые

FESTO

Технические данные

Функция

НО контакт, 3-проводной, со штекером



- Магнитно-контактный способ измерения
- Прочный, благодаря длинным направляющим
- Разъем непосредственно на датчике
- Вставляется в паз продольно



Конструкция

Конструкция	Для Т-паза
Тип монтажа	Зажимается в Т-пазу, вставляется продольно с конца
Направление подключения	Прямое
Воспроизводимость точки переключения ¹⁾ [mm]	±0.1
Светодиод состояния	Желтый

1) Only applicable to drives secured against rotation

Технические данные – НО контакт, 3-проводной

Электрический выход	Контактный, биполярный
Электрическое присоединение	Штекер M8x1, 3-полюсный
Диапазон рабочего напряжения [V DC]	10 ... 30
Макс. выходной ток [mA]	500
Макс. мощность переключения [Вт]	10
Падение напряжения [В]	–
Время включения [мс]	≤0.6
Время выключения [мс]	≤0.05
Защита от короткого замыкания	Нет
Защита от смены полярности	Нет
Класс защиты	IP65/IP67
СЕ символ (заявление о соответствии)	В соответствии с директивой EU EMC
Вес продукта [г]	5

Материалы

Корпус	Полиамид
Разъем	Никелированная латунь
Примечания по материалам	Не содержит меди и PTFE

Условия рабочей и окружающей среды

Окружающая температура [°C]	–20 ... +60
Класс защиты от коррозии CRC ¹⁾	2

1) Сопротивление коррозии класс 2 по стандарту Festo 940 070

Элементы, требующие умеренной защиты от коррозии. Элементы с декоративным покрытием открытых поверхностей, которые контактируют с окружающей промышленной атмосферой, с охлаждающими или смазывающими жидкостями.

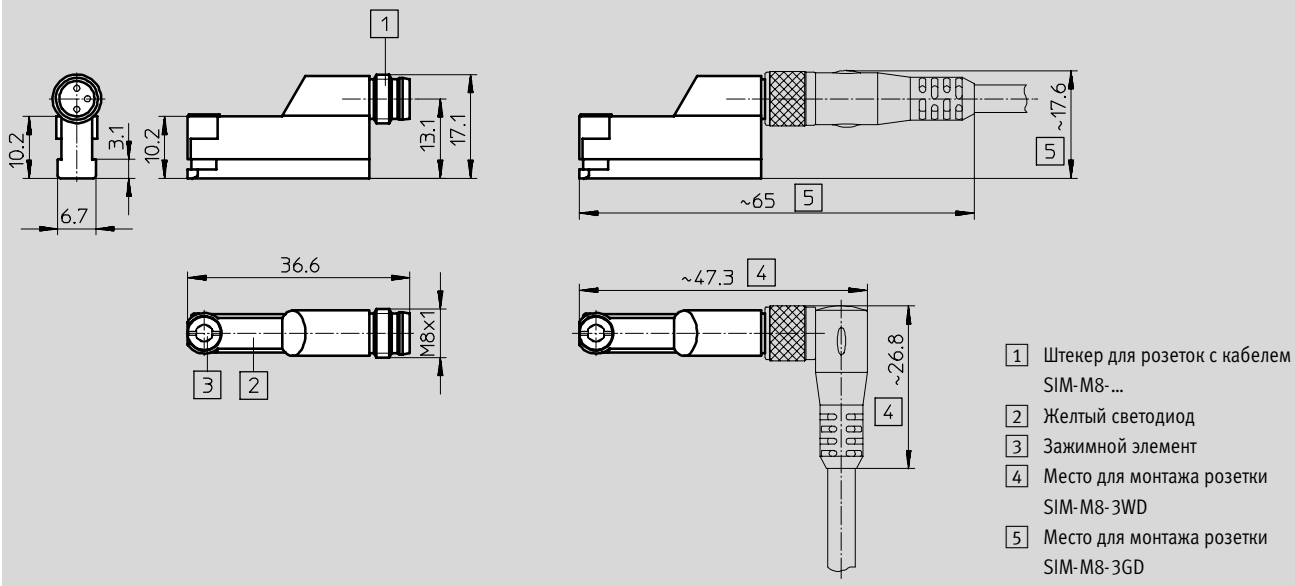
Датчики положения SMT-8-SL, для паза типа 8, герконовые

Технические данные

Размеры

Загрузка CAD данных → www.festo.com/en/engineering

Со штекером M8x1



Принадлежности для приводов
Датчики для цилиндров

10.2

Данные для заказа

	Электрическое присоединение	Номер заказа	Тип
	НО контакт	526 622	SME-8-SL-LED-24
	Штекер M8x1, 3-полюсной		

Датчики положения SMT/SME-8, для паза типа 8

Система обозначений

FESTO

Принадлежности для приводов
Датчики для цилиндров

		SMT	-	8	-	PS	-	K	-	Светодиод	-	24	-		-	B	-		
Тип																			
SMT	Датчик положения, магнитный бесконтактный																		
CRSMT	Датчик положения, магнитный бесконтактный, стойкий к коррозии																		
SME	Датчик положения, магнитный, геркон																		
Конструкция																			
8	Для Т-паза, вставляется с конца																		
Функция переключающего элемента, выход																			
PS	НО контакт, 3-проводной, PNP																		
NS	НО контакт, 3-проводной, NPN																		
0	НЗ контакт, 3-проводной																		
Электрические присоединения, длина кабеля																			
K	Кабель, 2.5 м или 7.5 м																		
K2,5	Кабель, 2.5 м																		
K5	Кабель, 5.0 м																		
K-7,5	Кабель, 7.5 м																		
KL	Кабель, 2.5 м																		
S	Штекер M8x1 с кабелем, 0.3 м																		
Светодиод состояния																			
Светодиод	Желтый																		
Рабочее напряжение																			
24	24 В DC																		
230	230 В AC																		
Вариант																			
S6	Термостойкие																		
Версии																			
	Серия А																		
B	Серия В																		
Упаковка																			
X	Количество 50 шт.																		

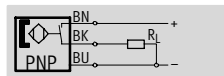
Датчики положения SMT-8, для паза типа 8, магнитные бесконтактные

FESTO

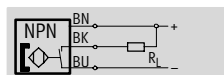
Технические данные

Функция

PNP, НО контакт, с кабелем



NPN, НО контакт, с кабелем



■ Магниторезистивный способ измерения

■ Вставляется в паз продольно



Конструкция	
Конструкция	Для Т-паза
Тип монтажа	Зажимается в Т-пазу, вставляется с конца, заподлицо с корпусом цилиндра
Направление подключения	Прямое
Воспроизводимость точки переключения ¹⁾ [мм]	±0.2
Светодиод состояния	Желтый

1) Только для приводов с защитой от проворота

Технические данные – PNP, НО контакт			
Электрическое присоединение		Кабель, 3-проводной	Кабель со штекером M8x1, 3-полюсной
Длина кабеля [м]		2.5	5.0
Диапазон рабочего напряжения [В DC]		10 ... 30	
Макс. выходной ток [mA]		100	
Макс. мощность переключения [Вт]		3	
Падение напряжения [В]		1.8	
Остаточный ток [mA]		≤0.01	
Время включения [мс]		≤0.2	
Время выключения [мс]		≤0.5	
Защита от короткого замыкания		Да	
Защита от смены полярности		Для всех присоединений	
Класс защиты		IP65/IP67	
СЕ символ (заявление о соответствии)		В соответствии с директивой EU EMC	
Вес продукта [г]		30	60

Технические данные – NPN, НО контакт			
Электрическое присоединение		Кабель, 3-проводной	Кабель со штекером M8x1, 3-полюсной
Длина кабеля [м]		2.5	0.3
Диапазон рабочего напряжения [В DC]		10 ... 30	
Макс. выходной ток [mA]		100	
Макс. мощность переключения [Вт]		3	
Падение напряжения [В]		1.5	
Остаточный ток [mA]		0.002	
Время включения [мс]		≤0.1	
Время выключения [мс]		0.8	
Защита от короткого замыкания		Да	
Защита от смены полярности		Для всех присоединений	
Класс защиты		IP65/IP67	
СЕ символ (заявление о соответствии)		В соответствии с директивой EU EMC	
Вес продукта [г]		30	10

Принадлежности для приводов
Датчики для цилиндров

10.2

Датчики положения SMT-8, для паза типа 8, магнитные бесконтактные

FESTO

Технические данные

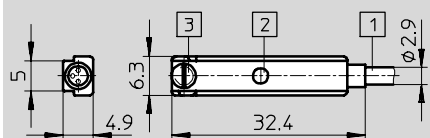
Материалы	
Корпус	Полиуретан
Оплетка кабеля	Полиуретан
Примечания по материалам	Не содержит меди и PTFE

Условия рабочей и окружающей среды				
Электрическое присоединение	Кабель, 3-проводной		Кабель со штекером	
Монтаж кабеля	Фиксир.	Гибкий	Фиксир.	Гибкий
Окружающая температура [°C]	-20 ... +60	-5 ... +60	-20 ... +60	-5 ... +60
Класс защиты от коррозии CRC ¹⁾	4		2	

- 1) Сопrotивление коррозии класс 2 по стандарту Festo 940 070
 Элементы, требующие умеренной защиты от коррозии. Элементы с декоративным покрытием открытых поверхностей, которые контактируют с окружающей промышленной атмосферой, с охлаждающими или смазывающими жидкостями.
 Сопrotивление коррозии класс 4 по стандарту Festo 940 070
 Элементы, требующие повышенной защиты от коррозии. Могут применяться в агрессивной среде, например в пищевой или химической промышленности. В данных применениях могут потребоваться специальные тесты на стойкость к среде.

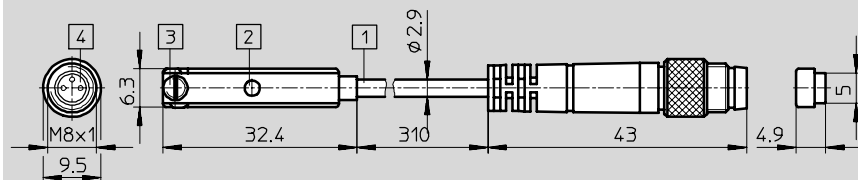
Размеры Загрузка CAD данных → www.festo.com/en/engineering

С кабелем



- 1 Соединительный кабель
- 2 Желтый светодиод
- 3 Зажимной элемент

Со штекером M8x1



- 1 Соединительный кабель
- 2 Желтый светодиод
- 3 Зажимной элемент
- 4 Штекер для розеток с кабелем SIM-M8-...

Данные для заказа

	Электрический выход	Электрическое присоединение		Длина кабеля [м]	Номер заказа	Тип
		Кабель	Штекер M8x1			
	НО контакт					
	PNP	3-проводной	-	2.5	175 436	SMT-8-PS-K-LED-24-B
			-	5.0	175 434	SMT-8-PS-K5-LED-24-B
	-	3-полюсной	-	0.3	175 484	SMT-8-PS-S-LED-24-B
			-	2.5	171 180	SMT-8-NS-K-LED-24-B
	NPN	3-проводной	-	0.3	171 181	SMT-8-NS-S-LED-24-B
-			2.5			

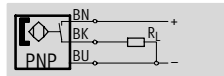
Датчики положения CRSMT-8, для паза типа 8, магнитные бесконтактные

FESTO

Технические данные

Функция

PNP, НО контакт, с кабелем



- Защита от коррозии
- Магниторезистивный способ измерения
- Вставляется в паз продольно



Конструкция	
Конструкция	Для Т-паза
Тип монтажа	Зажимается в Т-пазу, вставляется с конца, заподлицо с корпусом цилиндра
Направление подключения	Прямое
Воспроизводимость точки переключения ¹⁾ [мм]	±0.2
Светодиод состояния	Желтый

1) Только для приводов с защитой от проворота

Технические данные – PNP, НО контакт			
Электрическое присоединение	Кабель, 3-проводной		
Длина кабеля [м]	2.5	5.0	
Диапазон рабочего напряжения [В DC]	10 ... 30		
Макс. выходной ток [mA]	100		
Макс. мощность переключения [Вт]	3		
Падение напряжения [В]	1.8		
Остаточный ток [mA]	≤0.1		
Время включения [мс]	≤0.2		
Время выключения [мс]	≤0.5		
Защита от короткого замыкания	Да		
Защита от смены полярности	Для всех присоединений		
Класс защиты	IP65/IP67		
CE символ (заявление о соответствии)	В соответствии с директивой EU EMC		
Вес продукта [г]	30	60	

Материалы	
Корпус	Полипропелен
Оплетка кабеля	Термопластичная резина
Примечания по материалам	Не содержит меди и PTFE

Условия рабочей и окружающей среды		
Монтаж кабеля	Фиксир.	Гибкий
Окружающая температура [°C]	-20 ... +60	-5 ... +60
Класс защиты от коррозии CRC ¹⁾	4	

1) Сопротивление коррозии класс 4 по стандарту Festo 940 070
 Элементы, требующие повышенной защиты от коррозии. Могут применяться в агрессивной среде, например в пищевой или химической промышленности. В данных применениях могут потребоваться специальные тесты на стойкость к среде.

Принадлежности для приводов
Датчики для цилиндров

10.2

Датчики положения CRSMT-8, для паза типа 8, магнитные бесконтактные

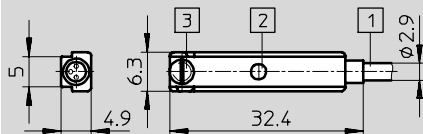
FESTO

Технические данные

Размеры

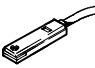
Загрузка CAD данных → www.festo.com/en/engineering

С кабелем



- 1 Соединительный кабель
- 2 Желтый светодиод
- 3 Зажимной элемент

Данные для заказа

	Электрический выход	Электрическое присоединение	Длина кабеля	Номер заказа	Тип
	НО контакт				
	PNP	Кабель, 3-проводной	2.5	525 563	CRSMT-8-PS-K2,5-LED-24
			5.0	525 564	CRSMT-8-PS-K5-LED-24

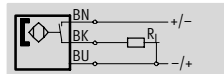
Датчики положения SMT-8, для паза типа 8, герконовые

FESTO

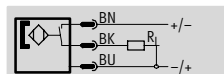
Технические данные

Функция

НО контакт, 3-проводной, с кабелем



НО контакт, 3-проводной, со штекером



- Магнитно-контактный способ измерения
- Термостойкий вариант
- Вариант для 3 ... 250 В DC/AC
- Вставляется в паз продольно



Конструкция	
Конструкция	Для Т-паза
Тип монтажа	Зажимается в Т-пазу, вставляется с конца, заподлицо с корпусом цилиндра
Направление подключения	Прямое
Воспроизводимость точки переключения ¹⁾ [мм]	±0.1

1) Только для приводов с защитой от проворота

Технические данные – НО контакт, 3-проводной					
Электрический выход		Контактный, биполярный			
Электрическое присоединение		Кабель, 3-проводной			Кабель со штекером M8x1, 3-полюсной
Длина кабеля	[м]	2.5	5.0	7.5	0.3
Диапазон раб. напряжения	пост. ток [В DC]	12 ... 30			
Макс. выходной ток	пост. ток [mA]	500			
Макс. мощность переключ.	пост. ток [Вт]	10			
Время включения	[мс]	≤0.5			
Время выключения	[мс]	0.03			
Защита от короткого замыкания		Нет			
Защита от смены полярности		Нет			
Класс защиты		IP65/IP67			
СЕ символ (заявление о соответствии)		В соответствии с директивой EU EMC			
Светодиод состояния		Желтый			
Вес продукта	[г]	30	60	85	8

Технические данные – НО контакт, 2-проводной					
Электрический выход		Контактный, биполярный ¹⁾			
Электрическое присоединение		Кабель, 2-проводной			
Длина кабеля	[м]	2.5			
Диапазон рабочего напряжения	пост. ток [В DC]	12 ... 27		3 ... 250	
	перем. ток [В AC]	–		3 ... 250	
Макс. выходной ток	пост. ток [mA]	80		120	
	перем. ток [mA]	–		120	
Макс. мощность переключения	пост. ток [Вт]	2		10	
	перем. ток [Вт]	–		10	
Падение напряжения	[В]	3.5		3.9	
Время включения	[мс]	≤0.5		≤2	
Время выключения	[мс]	0.03			
Защита от короткого замыкания		Нет			
Защита от смены полярности		Нет			
Класс защиты		IP67			
СЕ символ (заявление о соответствии)		В соответствии с директивой EU EMC		В соответствии с директивой EU EMC В соотв. с директивой EU о низком напряжении	
Светодиод состояния		Желтый			
Вес продукта	[г]	24		40	

1) Без функции светодиода

Принадлежности для приводов
Датчики для цилиндров

10.2

Датчики положения SMT-8, для паза типа 8, герконовые

FESTO

Технические данные

Принадлежности для приводов
Датчики для цилиндров

10.2

Технические данные – НО контакт, термостойкий			
Электрический выход	Контактный, биполярный		
Электрическое присоединение	Кабель, 2-проводной		
Длина кабеля	[м]	2.5	
Диапазон рабочего напряжения	пост. ток [В DC]	0 ... 30	
Макс. выходной ток	пост. ток [мА]	500	
Макс. мощность переключения	пост. ток [Вт]	10	
Падение напряжения	[В]	–	
Время включения	[мс]	≤0.5	
Время выключения	[мс]	≤0.5	
Защита от короткого замыкания	Нет		
Защита от смены полярности	Нет		
Класс защиты	IP67		
СЕ символ (заявление о соответствии)	Не включен		
Светодиод состояния	–		
Вес продукта	[г]	50	

Технические данные – НЗ контакт, 3-проводной			
Электрический выход	Контактный, биполярный		
Электрическое присоединение	Кабель, 3-проводной		
Длина кабеля	[м]	7.5	
Диапазон рабочего напряжения	пост. ток [В DC]	12 ... 30	
Макс. выходной ток	пост. ток [мА]	50	
Макс. мощность переключения	пост. ток [Вт]	1.5	
Падение напряжения	[В]	1.8	
Время включения	[мс]	≤2	
Время выключения	[мс]	≤0.2	
Защита от короткого замыкания	Нет		
Защита от смены полярности	Нет		
Класс защиты	IP67		
СЕ символ (заявление о соответствии)	В соответствии с директивой EU EMC		
Светодиод состояния	Желтый		
Вес продукта	[г]	85	

Материалы	
Корпус	Полиэфир
Оплетка кабеля	Полиуретан, поливинилхлорид ¹⁾
Примечания по материалам	Не содержит меди и PTFE

1) НО контакт, 2-проводной, диапазон рабочего напряжения 3 ... 250 В AC/DC

Условия рабочей и окружающей среды						
Электрическое присоединение	Кабель		Кабель со штекером		Кабель, термостойкий	
	Фиксир.	Гибкий	Фиксир.	Гибкий	Фиксир.	Гибкий
Монтаж кабеля						
Окружающая температура [°C]	–20 ... +60	–5 ... +60	–20 ... +60	–5 ... +60	–40 ... +120	–5 ... +120
Класс защиты от коррозии CRC ¹⁾	4		2		4	

1) Сопротивление коррозии класс 2 по стандарту Festo 940 070
 Элементы, требующие умеренной защиты от коррозии. Элементы с декоративным покрытием открытых поверхностей, которые контактируют с окружающей промышленной атмосферой, с охлаждающими или смазывающими жидкостями.
 Сопротивление коррозии класс 4 по стандарту Festo 940 070
 Элементы, требующие повышенной защиты от коррозии. Могут применяться в агрессивной среде, например в пищевой или химической промышленности. В данных применениях могут потребоваться специальные тесты на стойкость к среде.

Датчики положения SMT-8, для паза типа 8, герконовые

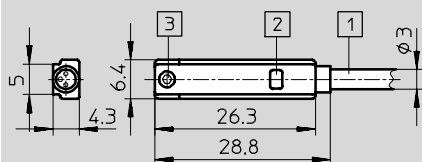
FESTO

Технические данные

Размеры

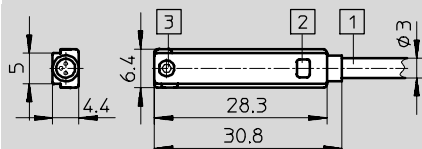
Загрузка CAD данных → www.festo.com/en/engineering

НО контакт, с кабелем



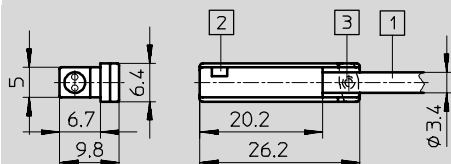
- 1 Соединительный кабель
- 2 Желтый светодиод
- 3 Зажимной элемент

НЗ контакт, с кабелем



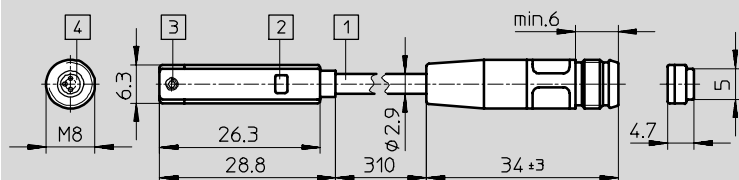
- 1 Соединительный кабель
- 2 Желтый светодиод
- 3 Зажимной элемент

Диапазон рабочего напряжения 3 ... 250 В DC/AC



- 1 Соединительный кабель
- 2 Желтый светодиод
- 3 Зажимной элемент

Со штекером M8x1



- 1 Соединительный кабель
- 2 Штекер для розеток с кабелем SIM-M8...
- 3 Зажимной элемент
- 4 Желтый светодиод

Данные для заказа

	Электрическое присоединение		Длина кабеля [м]	Номер заказа	Тип	
	Кабель	Штекер M8x1				
	НО контакт					
	Диапазон рабочего напряжения 0 ... 30 В AC/DC					
	3-проводной	-	-	2.5	150 855	SME-8-K-LED-24
				5.0	175 404	SME-8-K5-LED-24
				7.5	530 491	SME-8-K-7,5-LED-24
	-	3-полюсный	-	0.3	150 857	SME-8-S-LED-24
	2-проводной	-	-	2.5	171 169	SME-8-ZS-KL-LED-24
	Термостойкость до 120°C					
	2-проводной	-	-	2.5	161 756	SME-8-K-24-S6
	Диапазон рабочего напряжения 3 ... 250 В AC/DC					
2-проводной	-	-	2.5	152 820	SME-8-K-LED-230	
НЗ контакт						
3-проводной	-	-	7.5	160 251	SME-8-O-K-LED-24	

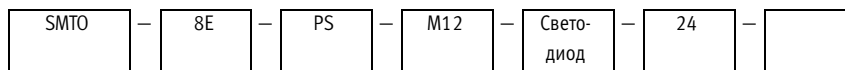
Базовая программа

Принадлежности для приводов
Датчики для цилиндров

10.2

Датчики положения SMT0/SME0/SMPO-8E, для паза типа 8

Система обозначений



Тип

SMT0	Датчик положения, магнитный бесконтактный
SMTSO	Датчик положения, геркон, стойкий к полям сварки
SME0	Датчик положения, магнитный, геркон
SMPO	Датчик положения, пневматический

Конструкция

8E	Для Т-паза, монтаж с принадлежностями
----	---------------------------------------

Функция переключающего элемента, выход

PS	НО контакт, 3-проводной, PNP
NS	НО контакт, 3-проводной, NPN

Электрические присоединения, длина кабеля

K	Кабель, 2.5 м или 7.5 м
S	Штекер M8x1
M12	Штекер M12x1

Светодиод состояния

Светодиод	Желтый
-----------	--------

Рабочее напряжение

24	24 В DC
230	230 В AC

Вариант

S6	Термостойкие
----	--------------

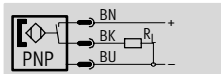
Датчики положения SMTO-8E, для паза типа 8, магнитные бесконтактные

FESTO

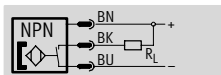
Технические данные

Функция

PNP, НО контакт, со штекером



NPN, НО контакт, со штекером



■ Магниторезистивный способ измерения



Конструкция	
Конструкция	Для Т-паза
Тип монтажа	С помощью принадлежностей
Направление подключения	С боку
Воспроизводимость точки переключения ¹⁾ [мм]	±0.1
Светодиод состояния	Желтый

1) Только для приводов с защитой от проворота

Технические данные – PNP, НО контакт		
Электрическое присоединение	Штекер M8x1, 3-полюсный	Штекер M12x1, 3-полюсный
Диапазон рабочего напряжения [В DC]	10 ... 30	
Макс. выходной ток [мА]	100	
Макс. мощность переключения [Вт]	3	
Падение напряжения [В]	1.8	
Остаточный ток [мА]	≤0.01	
Время включения [мс]	≤0.5	
Время выключения [мс]	≤25	
Защита от короткого замыкания	Да	
Защита от смены полярности	Для всех присоединений	
Класс защиты	IP65/IP67	
СЕ символ (заявление о соответствии)	В соответствии с директивой EU EMC	
Вес продукта [г]	10	10

Технические данные – NPN, НО контакт		
Электрическое присоединение	Штекер M8x1, 3-полюсный	Штекер M12x1, 3-полюсный
Диапазон рабочего напряжения [В DC]	10 ... 30	
Макс. выходной ток [мА]	100	
Макс. мощность переключения [Вт]	3	
Падение напряжения [В]	1.8	
Остаточный ток [мА]	≤0.01	
Время включения [мс]	≤0.5	
Время выключения [мс]	≤25	
Защита от короткого замыкания	Да	
Защита от смены полярности	Для всех присоединений	
Класс защиты	IP65/IP67	
СЕ символ (заявление о соответствии)	В соответствии с директивой EU EMC	
Вес продукта [г]	10	10

Материалы	
Корпус	Полиуретан
Примечания по материалам	Не содержит меди и PTFE

Принадлежности для приводов
Датчики для цилиндров

10.2

Датчики положения SMTO-8E, для паза типа 8, магнитные бесконтактные

FESTO

Технические данные

Условия рабочей и окружающей среды	
Электрическое присоединение	Штекер
Окружающая температура [°C]	-20 ... +60
Класс защиты от коррозии CRC ¹⁾	2

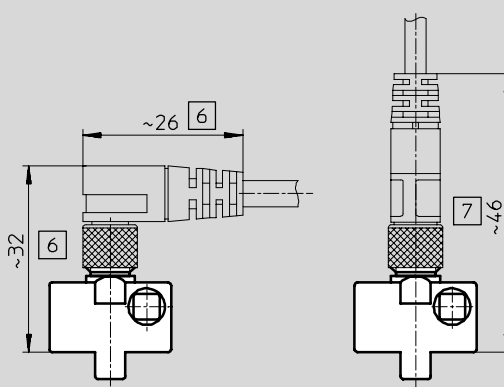
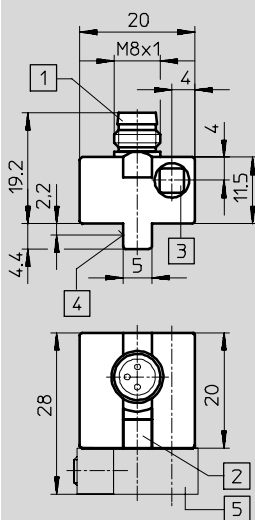
1) Сопrotивление коррозии класс 2 по стандарту Festo 940 070

Элементы, требующие умеренной защиты от коррозии. Элементы с декоративным покрытием открытых поверхностей, которые контактируют с окружающей промышленной атмосферой, с охлаждающими или смазывающими жидкостями

Размеры

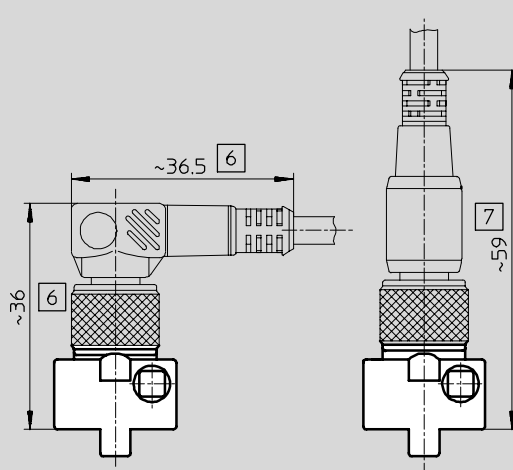
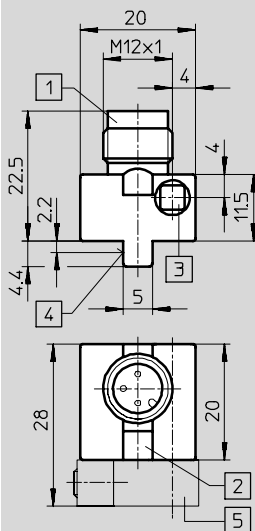
Загрузка CAD данных → www.festo.com/en/engineering

Со штекером M8x1



- 1 Штекер для розеток с кабелем SIM-M8-...
- 2 Желтый светодиод
- 3 Монтажный винт
- 4 Теоретическая точка переключения
- 5 Монтажный набор SMB-8E
- 6 Пространство для розетки SIM-M8-3WD
- 7 Пространство для розетки SIM-M8-3GD

Со штекером M12x1



- 1 Штекер для розеток с кабелем SIM-M12-...
- 2 Желтый светодиод
- 3 Монтажный винт
- 4 Теоретическая точка переключения
- 5 Монтажный набор SMB-8E
- 6 Пространство для розетки SIM-M12-3WD
- 7 Пространство для розетки SIM-M12-3GD

Данные для заказа

	Электрический выход	Электрическое присоединение		Длина кабеля [м]	Номер заказа	Тип
		Штекер M8x1	Штекер M12x1			
	НО контакт					
	PNP	3-полюсный	—	—	171 178	SMTO-8E-PS-S-LED-24
		—	3-полюсный	—	171 179	SMTO-8E-PS-M12-LED-24
	NPN	3-полюсный	—	—	171 166	SMTO-8E-NS-S-LED-24
	—	3-полюсный	—	—	171 176	SMTO-8E-NS-M12-LED-24

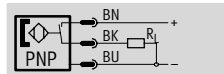
Датчики положения SMTSO-8E, для паза типа 8, магнитные бесконтактные

FESTO

Технические данные

Функция

PNP, НО контакт, со штекером



- Стойкий к полям сварки
- Магниторезистивный способ измерения



Конструкция	
Конструкция	Для Т-паза
Тип монтажа	С помощью принадлежностей
Направление подключения	С боку
Воспроизводимость точки переключения ¹⁾ [мм]	±0.1
Светодиод состояния	Желтый

1) Только для приводов с защитой от проворота

Технические данные – PNP, НО контакт		
Электрическое присоединение		Штекер M12x1, 3-полюсный
Диапазон рабочего напряжения	[В DC]	10 ... 30
Макс. выходной ток	[mA]	200
Макс. мощность переключения	[Вт]	6
Падение напряжения	[В]	1.8
Остаточный ток	[mA]	0.01
Время включения	[мс]	≤38
Время выключения	[мс]	≤20
Защита от короткого замыкания		Да
Защита от смены полярности		Для всех присоединений
Сопротивление влиянию магнитных полей		Переменное магнитное поле 45 ... 65 Гц
Класс защиты		IP65/IP67
СЕ символ (заявление о соответствии)		В соответствии с директивой EU EMC
Вес продукта	[г]	10

Технические данные – NPN, НО контакт		
Электрическое присоединение		Штекер M12x1, 3-полюсный
Диапазон рабочего напряжения	[В DC]	10 ... 30
Макс. выходной ток	[mA]	200
Макс. мощность переключения	[Вт]	6
Падение напряжения	[В]	1.8
Остаточный ток	[mA]	0.01
Время включения	[мс]	≤38
Время выключения	[мс]	≤20
Защита от короткого замыкания		Да
Защита от смены полярности		Для всех присоединений
Сопротивление влиянию магнитных полей		Переменное магнитное поле 45 ... 65 Гц
Класс защиты		IP65/IP67
СЕ символ (заявление о соответствии)		В соответствии с директивой EU EMC
Вес продукта	[г]	10

Датчики положения SMTSO-8E, для паза типа 8, магнитные бесконтактные

FESTO

Технические данные

Принадлежности для приводов
Датчики для цилиндров

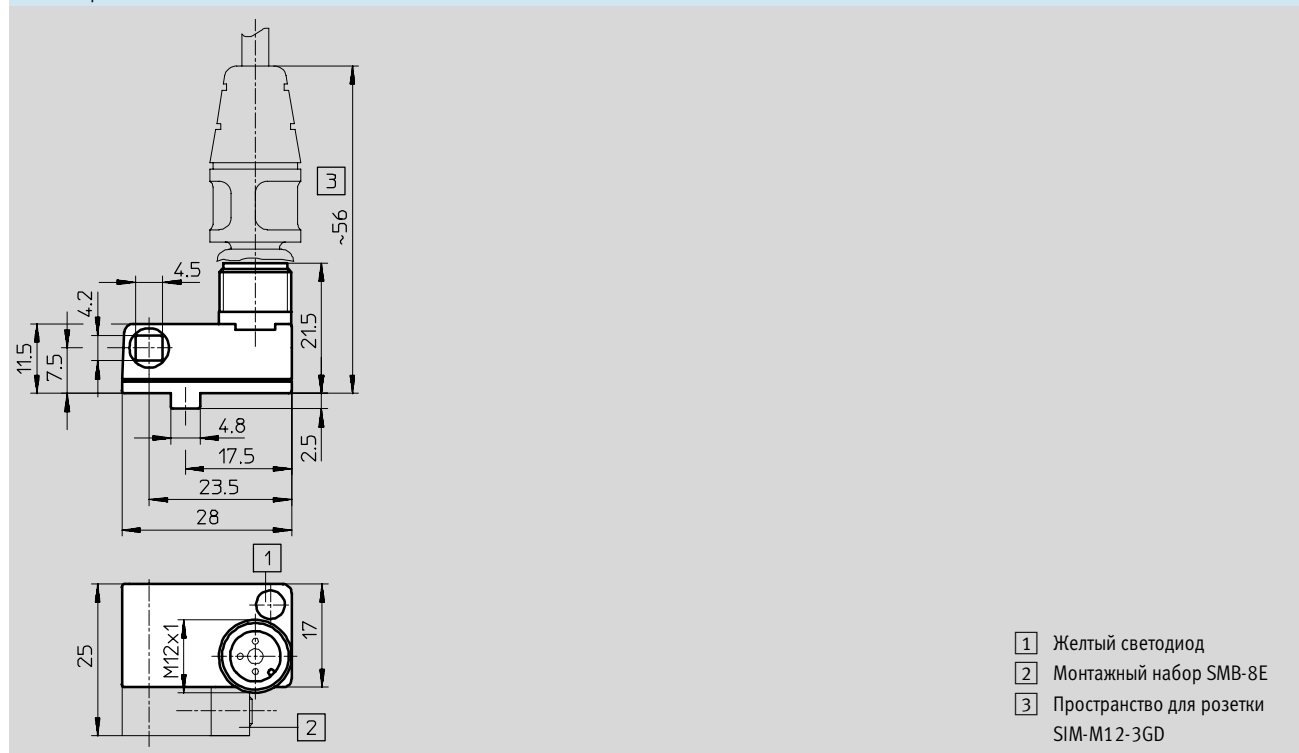
10.2

Материалы	
Корпус	Полиамид

Условия рабочей и окружающей среды	
Электрическое присоединение	Штекер
Окружающая температура [°C]	-25 ... +70
Класс защиты от коррозии CRC ¹⁾	2

1) Сопrotивление коррозии класс 2 по стандарту Festo 940 070
Элементы, требующие умеренной защиты от коррозии. Элементы с декоративным покрытием открытых поверхностей, которые контактируют с окружающей промышленной атмосферой, с охлаждающими или смазывающими жидкостями

Размеры	Загрузка CAD данных → www.festo.com/en/engineering
Со штекером M12x1	



- 1 Желтый светодиод
- 2 Монтажный набор SMB-8E
- 3 Пространство для розетки SIM-M12-3GD

Данные для заказа				
	Электрический выход	Электрическое присоединение	Номер заказа	Тип
	НО контакт			
	Стойкий к полям сварки			
	PNP	Штекер M12x1, 3-полюсный	191 986	SMTSO-8E-PS-M12-LED-24
	NPN		175 825	SMTSO-8E-NS-M12-LED-24

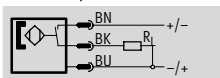
Датчики положения SMEO-8E, для паза типа 8, герконовые

FESTO

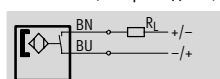
Технические данные

Функция

НО контакт, 3-проводной,
со штекером



НО контакт, 2-проводной, с кабелем



- Магнитно-контактный способ измерения
- Термостойкий вариант



Конструкция	
Конструкция	Для T-паза
Тип монтажа	С помощью принадлежностей
Направление подключения	С боку
Воспроизводимость точки переключения ¹⁾ [мм]	±0.1

1) Только для приводов с защитой от проворота

Технические данные – НО контакт, 3-проводной			
Электрический выход	Контактный, биполярный		
Электрическое присоединение	Штекер M8x1, 3-полюсный		Штекер M12x1, 3-полюсный
Диапазон рабочего напряжения	пост. ток [В DC]	12 ... 30	12 ... 30
Макс. выходной ток	пост. ток [мА]	500	
Макс. мощность переключения	пост. ток [Вт]	10	
Время включения	[мс]	≤0.5	
Время выключения	[мс]	0.03	
Защита от короткого замыкания	Нет		
Защита от смены полярности	Нет		
Класс защиты	IP65/IP67		
СЕ символ (заявление о соответствии)	В соответствии с директивой EU EMC		
Светодиод состояния	Желтый		
Вес продукта	[г]	10	10

Технические данные – НО контакт, 2-проводной			
Электрический выход	Контактный, биполярный ¹⁾		
Электрическое присоединение	Штекер M12x1, 2-полюсный		
Диапазон рабочего напряжения	пост. ток [В DC]	3 ... 250	
	перем. ток [В AC]	3 ... 230	
Макс. выходной ток	пост. ток [мА]	120	
	перем. ток [мА]	120	
Макс. мощность переключения	пост. ток [Вт]	10	
	перем. ток [Вт]	10	
Падение напряжения	[В]	3.9	
Время включения	[мс]	≤2	
Время выключения	[мс]	0.03	
Защита от короткого замыкания	Нет		
Защита от смены полярности	Нет		
Класс защиты	IP65/IP67		
СЕ символ (заявление о соответствии)	В соответствии с директивой EU EMC В соотв. с директивой EU о низком напряжении		
Светодиод состояния	Желтый		
Вес продукта	[г]	10	

1) Без функции светодиода

Датчики положения SMEO-8E, для паза типа 8, герконовые

FESTO

Технические данные

Принадлежности для приводов
Датчики для цилиндров

10.2

Технические данные – НО контакт, термостойкий			
Электрический выход	Контактный, биполярный		
Электрическое присоединение	Кабель, 2-проводной		
Длина кабеля	[м]	2.5	
Диапазон рабочего напряжения	пост. ток [В DC]	0 ... 30	
Макс. выходной ток	пост. ток [мА]	500	
Макс. мощность переключения	пост. ток [Вт]	10	
Падение напряжения	[В]	–	
Время включения	[мс]	≤0.5	
Время выключения	[мс]	0.03	
Защита от короткого замыкания	Нет		
Защита от смены полярности	Нет		
Класс защиты	IP65/IP67		
СЕ символ (заявление о соответствии)	В соответствии с директивой EU EMC	Не включен	
	В соотв. с директивой EU о низком напряж.	Не включен	
Светодиод состояния	–		
Вес продукта	[г]	40	

Материалы	
Корпус	Полиуретан
Оплетка кабеля	Полиуретан

Условия рабочей и окружающей среды			
Электрическое присоединение	Кабель, термостойкий		Штекер
Монтаж кабеля	Фиксир.	Гибкий	–
Окружающая температура	[°C]	–20 ... +120	–20 ... +60
Класс защиты от коррозии CRC ¹⁾	4		4

1) Сопrotивление коррозии класс 4 по стандарту Festo 940 070
Элементы, требующие повышенной защиты от коррозии. Могут применяться в агрессивной среде, например в пищевой или химической промышленности. В данных применениях могут потребоваться специальные тесты на стойкость к среде.

Размеры Загрузки CAD данных → www.festo.com/en/engineering

Со штекером M8x1

1 Штекер для розеток с кабелем SIM-M8-...
 2 Желтый светодиод
 3 Монтажный винт
 4 Теоретическая точка переключения
 5 Монтажный набор SMB-8E
 6 Пространство для розетки SIM-M8-3WD
 7 Пространство для розетки SIM-M8-3GD

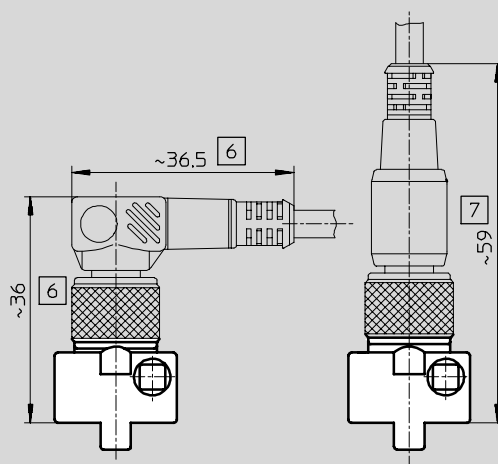
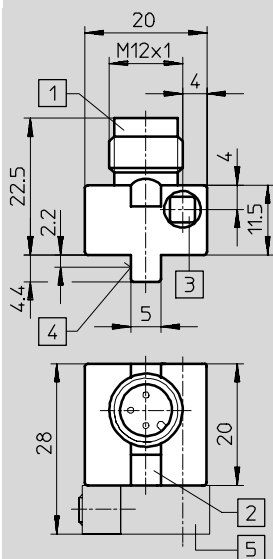
Датчики положения SMEO-8E, для паза типа 8, герконовые

Технические данные

Размеры

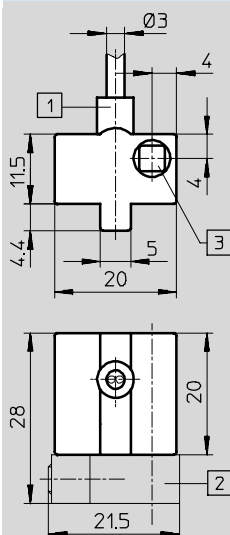
Загрузка CAD данных → www.festo.com/en/engineering

Со штекером M12x1



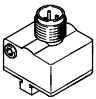
- 1 Штекер для розеток с кабелем SIM-M12-...
- 2 Желтый светодиод
- 3 Монтажный винт
- 4 Теоретическая точка переключения
- 5 Монтажный набор SMB-8E
- 6 Пространство для розетки SIM-M12-3WD
- 7 Пространство для розетки SIM-M12-3GD

Термостойкий до 120 °C



- 1 Соединительный кабель
- 2 Монтажный набор SMB-8E
- 3 Монтажный винт

Данные для заказа

	Электрическое присоединение		Длина кабеля [м]	Номер заказа	Тип
	Кабель	Штекер M8x1			
	НО контакт				
	Рабочее напряжение 0 ... 30 В AC/DC				
	–	3-полюсный	–	171 163	SMEO-8E-S-LED-24
	–	–	3-полюсный	171 164	SMEO-8E-M12-LED-24
	Термостойкий до 120 °C				
	2-проводной	–	–	2.5	171 158 SMEO-8E-K-S6
Рабочее напряжение 3 ... 250 В AC/DC					
–	–	2-полюсный	–	171 160 SMEO-8E-M12-LED-230	

Принадлежности для приводов
Датчики для цилиндров

10.2

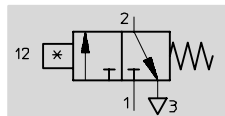
Датчики положения SMPO-8E, для паза типа 8, пневматические

FESTO

Технические данные

Функция
3/2-распределитель,
нормально закрытый

- Пневматический датчик положения
- Магнитный способ измерения



Конструкция	
Конструкция	Для T-паза
Тип монтажа	С помощью принадлежностей
Направление подключения	С боку
Воспроизводимость точки переключения ¹⁾ [mm]	±0.1
Светодиод состояния	Визуальный

1) Только для приводов с защитой от проворота

Технические данные	
Функция переключающего элемента	3/2-распределитель, нормально закрытый
Рабочее вещество	Сжатый воздух, фильтрованный, без масла, степень фильтрации 40 μm
Диапазон рабочего давления [бар]	2 ... 8
Время включения [мс]	22
Время выключения [мс]	52
Пневматическое присоединение	Внутренняя резьба M5
Класс защиты	IP65
СЕ символ (заявление о соответствии)	Не включен
Вес продукта [г]	12

Материалы	
Корпус	Полиамид, алюминий

Условия рабочей и окружающей среды	
Окружающая температура [°C]	-15 ... +60
Класс защиты от коррозии CRC ¹⁾	2

1) Сопротивление коррозии класс 2 по стандарту Festo 940 070

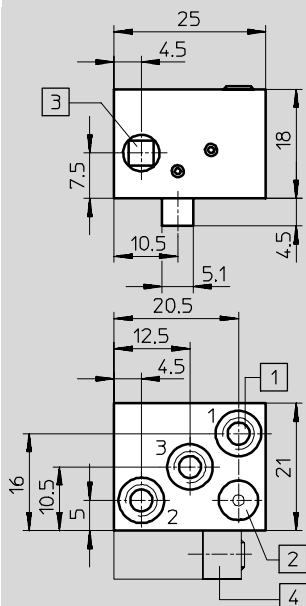
Элементы, требующие умеренной защиты от коррозии. Элементы с декоративным покрытием открытых поверхностей, которые контактируют с окружающей промышленной атмосферой, с охлаждающими или смазывающими жидкостями.

Датчики положения SMPO-8E, для паза типа 8, пневматические

Технические данные

Размеры

Загрузка CAD данных → www.festo.com/en/engineering

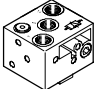


- 1 Присоединительная резьба M5
- 2 Пневматический индикатор
- 3 Монтажный винт
- 4 Монтажный набор SMB-8E

Принадлежности для приводов
Датчики для цилиндров

10.2

Данные для заказа

	Пневматическое присоединение	Номер заказа	Тип
	3/2-распределитель, нормально закрытый	178 563	SMPO-8E
	Внутренняя резьба M5		

Датчики положения для паза типа 8

Принадлежности

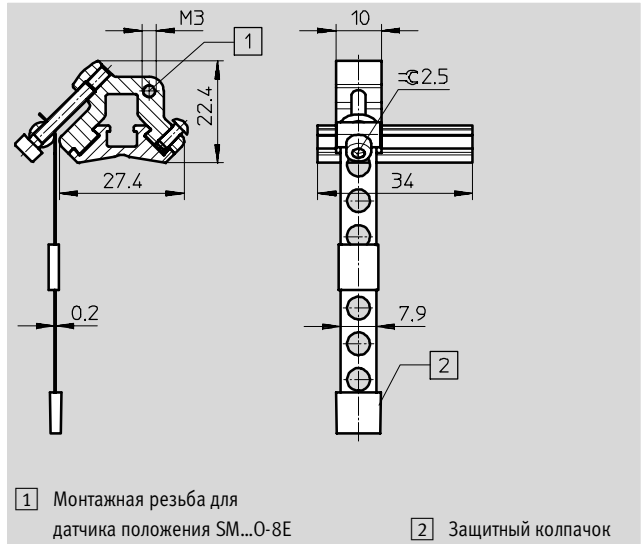
Монтажный набор SMBR-8-8/100-S6

Материал:

Рейка: Отливка из анодированного
алюминиевого сплава

Прижимная планка, винты:
Высоколегированная нержавеющая
сталь

Не содержит меди и PTFE



Размеры и данные для заказа

Для поршня \varnothing	Класс защиты от коррозии CRC ¹⁾	Номер заказа	Тип
8 ... 100	4	538 937	SMBR-8-8/100-S6

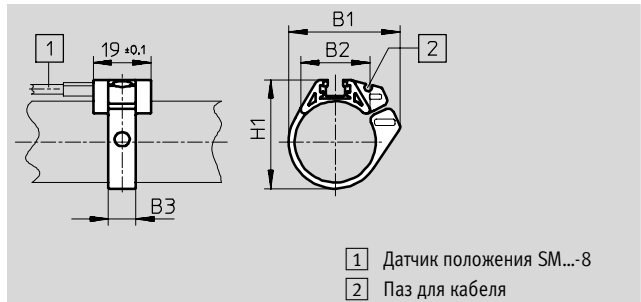
1) Сопrotивление коррозии класс 4 по стандарту Festo 940 070

Элементы, требующие повышенной защиты от коррозии. Могут применяться в агрессивной среде, например в пищевой или химической промышленности. В данных применениях могут потребоваться специальные тесты на стойкость к среде.

Монтажный набор SMBR

Материал:

Полиацетат



Размеры и данные для заказа

Для поршня \varnothing	B1	B2	B3	H1	Номер заказа	Тип
8	18.9	12.3	7	17.5	175 091	SMBR-8-8
10	20.4	13.7	7	19.9	175 092	SMBR-8-10
12	22.7	14.3	7	21.9	175 093	SMBR-8-12
16	26.1	17.1	7	25.7	175 094	SMBR-8-16
20	33.2	20.8	9	30.4	175 095	SMBR-8-20
25	36.5	22.6	9	35.6	175 096	SMBR-8-25
32	41.7	24.6	9	42.7	175 097	SMBR-8-32
40	47.1	26.5	9	50.7	175 098	SMBR-8-40
50	56.4	28.6	9	61.5	175 099	SMBR-8-50
63	69.4	32	9	74.5	175 100	SMBR-8-63

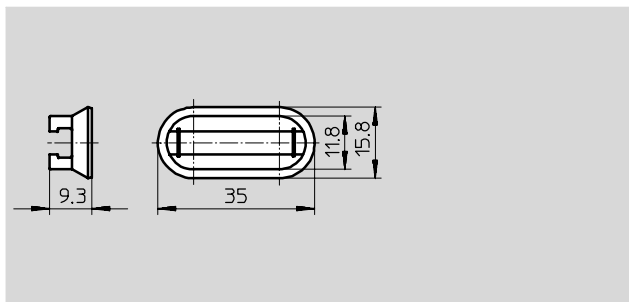
Датчики положения для паза типа 8


Принадлежности

FESTO

Монтажный набор CRSMB

Материал: Корпус: Полиуретан-
Рейка: Анодированный алюминий
Не содержит меди и PTFE



 Примечание

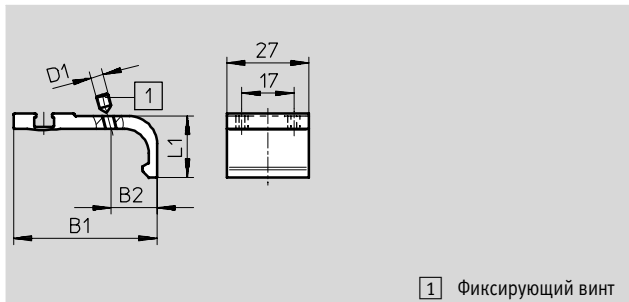
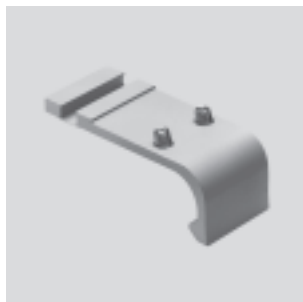
Монтажный набор крепится к цилиндру с помощью двусторонней клеевой полосы.

Размеры и данные для заказа

Для поршня \varnothing	Номер заказа	Тип
32 ... 100	525 565	CRSMB-8-32/100

Монтажный набор SMB-8-FENG

Материал: Отливка из алюминиевого сплава
Не содержит меди и PTFE



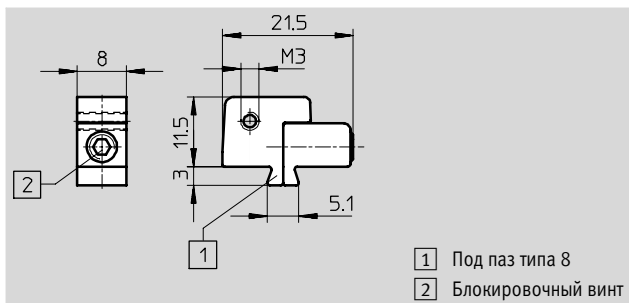
1 Фиксирующий винт

Размеры и данные для заказа

Для поршня \varnothing	B1	B2	D1	L1	Момент затяжки [Нм]	Номер заказа	Тип
32/40	35.1	8.7	M3	15.5	0.2	175 705	SMB-8-FENG-32/40
50/63	47	12.3	M4	20	0.5	175 706	SMB-8-FENG-50/63
80/100	64.3	15.7	M5	24.3	0.7	175 707	SMB-8-FENG-80/100

Монтажный набор SMB-8E


Материал: Полиацетат



1 Под паз типа 8
2 Блокировочный винт

Данные для заказа

Для поршня \varnothing	Номер заказа	Тип
10 ... 125	178 230	SMB-8E

 Базовая программа

Датчики положения для паза типа 8

Принадлежности

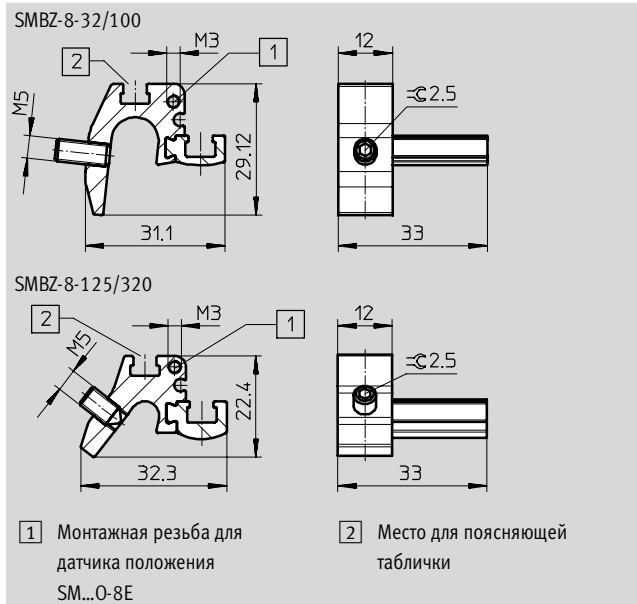
Крепление SMBZ-8-...

Материал:


Рейка: Отливка из анодированного
алюминиевого сплава


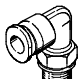
Винты: Высоколегированная
нержавеющая сталь

Не содержит меди и PTFE



Данные для заказа		
Для поршня Ø	Номер заказа	Тип
32 ... 100	537 806	SMBZ-8-32/100
125 ... 320	537 808	SMBZ-8-125/320

Данные для заказа – Зажим для кабеля SMBK-8		
	Номер заказа	Тип
 Для фиксации кабеля в пазу	534 254	SMBK-8

Данные для заказа – Цанговые штуцеры		Технические данные → Том 3 Технические данные → www.festo.com	
		[мм]	Номер заказа
	Цанговый штуцер с резьбой M5 для калиброванных снаружи шлангов	3	153 302 QSM-M5-3
		4	153 304 QSM-M5-4
		6	153 306 QSM-M5-6
	Цанговый угловой штуцер с резьбой M5 для калиброванных снаружи шлангов	3	153 331 QSML-M5-3
		4	153 333 QSML-M5-4
		6	153 335 QSML-M5-6

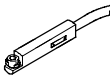
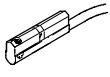
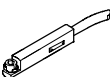
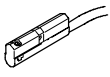
Датчики положения для паза типа 10

Обзор продукции

FESTO

Принадлежности для приводов
Датчики для цилиндров

10.2

Принцип измерения	Конструкция	Тип	Монтаж	Функция переключающего элемента		Электрический выход
				НО контакт	НЗ контакт	
Магнитные бесконтактные	Рабочее напряжение 5 ... 30 В DC					
		SMT-10F	Вставляется сверху	■	-	PNP
				■	-	NPN
		SMT-10	Вставляется с конца	■	-	PNP
				■	-	NPN
	Герконы	Рабочее напряжение 5 ... 30 В AC/DC				
		SME-10F	Вставляется сверху	■	-	Контактный
				■	-	
		SME-10	Вставляется с конца	■	-	Контактный

Датчики положения для паза типа 10

Обзор продукции

FESTO

Тип	Электрическое присоединение		Светодиод состояния со светодиодом	Не содержит меди и PTFE	→ Стр.
	Кабель	Разъем			
Рабочее напряжение 5 ... 30 В DC					
SMT-10F	3-проводной	M8x1, 3-полюсный M5x0.5, 3-полюсный	■	■	1 / 10.2-51
	3-проводной	M8x1, 3-полюсный	■	■	
SMT-10	3-проводной	M8x1, 3-полюсный	■	■	1 / 10.2-58
	3-проводной	M8x1, 3-полюсный	■	■	
Рабочее напряжение 5 ... 30 В AC/DC					
SME-10F	3-проводной	M8x1, 3-полюсный M5x0.5, 3-полюсный	■	■	1 / 10.2-54
	2-проводной	—	■	■	
SME-10	3-проводной	M8x1, 3-полюсный	■	■	1 / 10.2-60

Принадлежности для приводов
Датчики для цилиндров

10.2

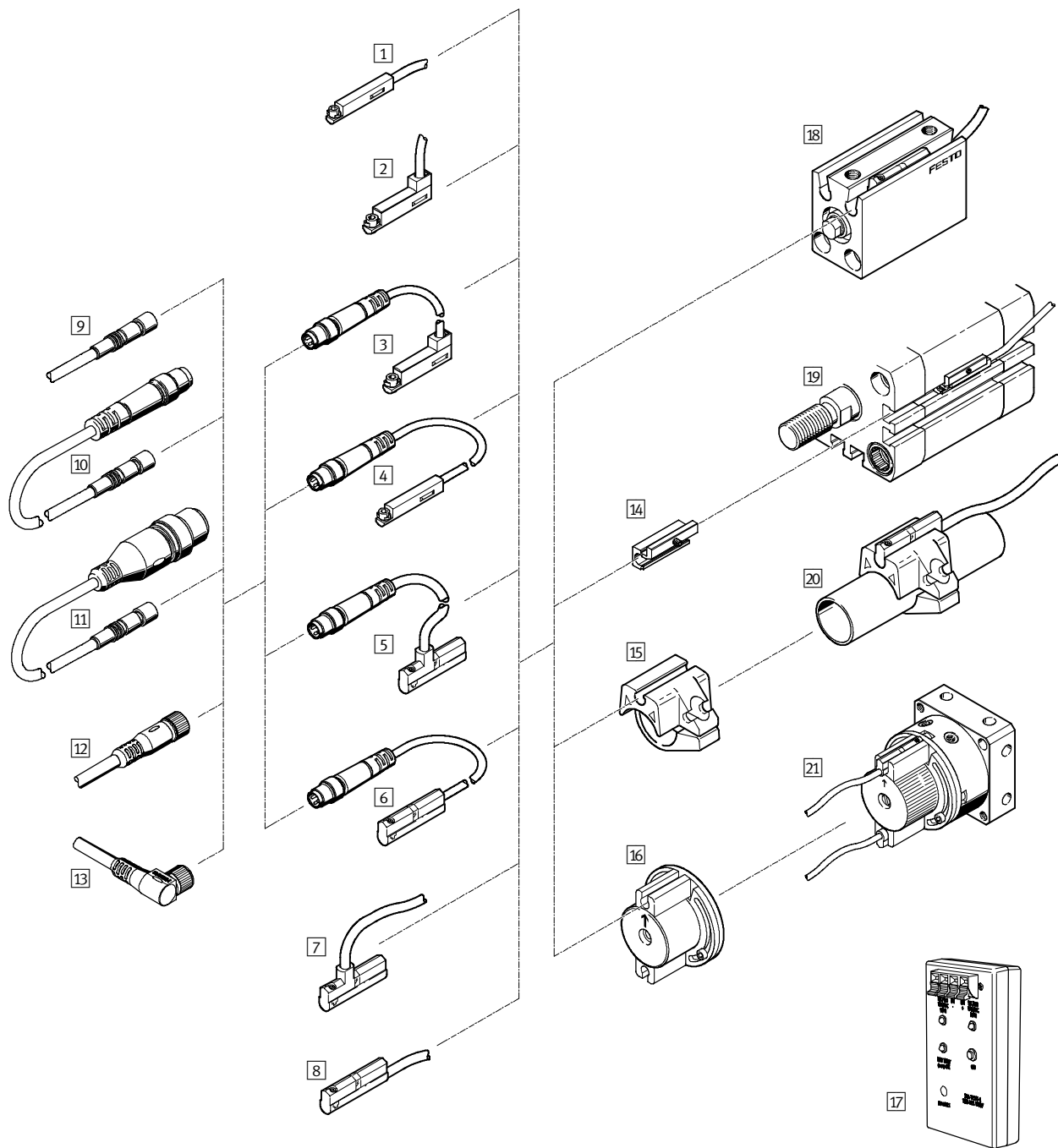
Датчики положения для паза типа 10

Обзор периферии

FESTO

Принадлежности для приводов
Датчики для цилиндров

10.2



Датчики положения для паза типа 10

Обзор перефирии

FESTO

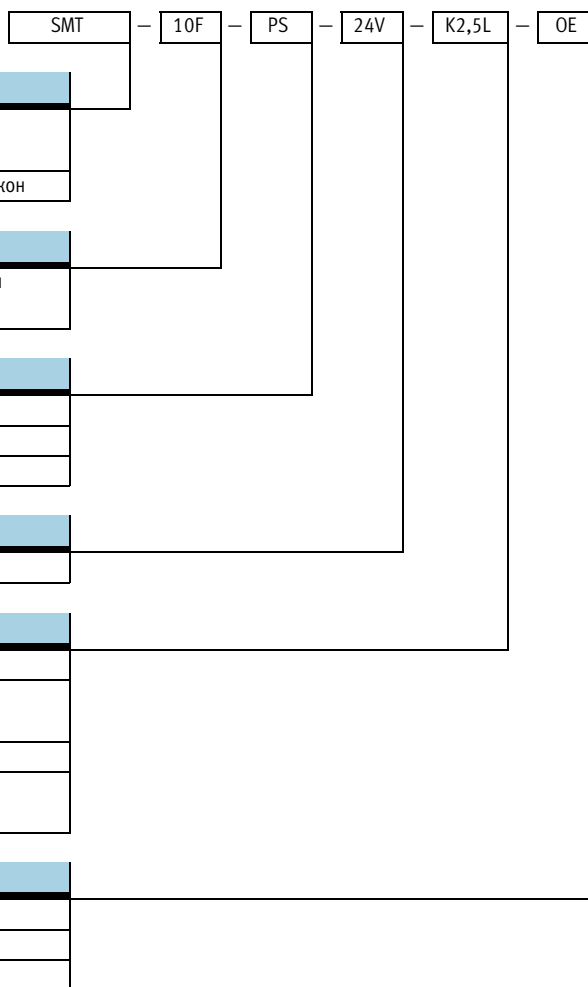
Монтажные элементы и принадлежности		Краткое описание	Направление подключения		→ Стр.
			Прямое	Боковое	
Датчики положения					
1	SMT-10F-...-K2,5L-OE	Магнитный, бесконтактный, с кабелем	■	-	1 / 10.2-51
	SME-10F-...-K2,5L-OE	Магнитный, геркон, с кабелем	■	-	1 / 10.2-54
2	SMT-10F-...-K2,5Q-OE	Магнитный, бесконтактный, с кабелем	-	■	1 / 10.2-51
	SME-10F-...-K2,5Q-OE	Магнитный, геркон, с кабелем	-	■	1 / 10.2-54
3	SMT-10F-...-K0,3Q-M8D	Магнитный, бесконтактный, с кабелем и штекером M8x1	-	■	1 / 10.2-51
	SME-10F-...-K0,3Q-M8D	Магнитный, геркон, с кабелем и штекером M8x1	-	■	1 / 10.2-54
4	SMT-10F-...-K0,3L-M5D	Магнитный, бесконтактный, с кабелем и штекером M5x0.5	■	-	1 / 10.2-51
	SME-10F-...-K0,3L-M5D	Магнитный, геркон, с кабелем и штекером M5x0.5	■	-	1 / 10.2-54
	SMT-10F-...-K0,3L-M8D	Магнитный, бесконтактный, с кабелем и штекером M8x1	■	-	1 / 10.2-51
	SME-10F-...-K0,3L-M8D	Магнитный, геркон, с кабелем и штекером M8x1	■	-	1 / 10.2-54
5	SMT-10-KQ-...	Магнитный, бесконтактный, с кабелем	-	■	1 / 10.2-58
	SME-10-KQ-...	Магнитный, геркон, с кабелем	-	■	1 / 10.2-60
6	SMT-10-KL-...	Магнитный, бесконтактный, с кабелем	■	-	1 / 10.2-58
	SME-10-KL-...	Магнитный, геркон, с кабелем	■	-	1 / 10.2-60
7	SMT-10-SQ-...	Магнитный, бесконтактный, с кабелем и штекером M8x1	-	■	1 / 10.2-58
	SME-10-SQ-...	Магнитный, геркон, с кабелем и штекером M8x1	-	■	1 / 10.2-60
8	SMT-10-SL-...	Магнитный, бесконтактный, с кабелем и штекером M8x1	■	-	1 / 10.2-58
	SME-10-SL-...	Магнитный, геркон, с кабелем и штекером M8x1	■	-	1 / 10.2-60
5	SMT-10-KQ-...	Магнитный, бесконтактный, с кабелем		■	www.festo.com
	SME-10-KQ-...	Магнитный, геркон, с кабелем		■	
6	SMT-10-KL-...	Магнитный, бесконтактный, с кабелем	■		
	SME-10-KL-...	Магнитный, геркон, с кабелем	■		
7	SMT-10-SQ-...	Магнитный, бесконтактный, с кабелем и штекером M8x1		■	
	SME-10-SQ-...	Магнитный, геркон, с кабелем и штекером M8x1		■	
8	SMT-10-SL-...	Магнитный, бесконтактный, с кабелем и штекером M8x1	■		
	SME-10-SL-...	Магнитный, геркон, с кабелем и штекером M8x1	■		
Принадлежности					
9	Соединительный кабель NEBU-...-5-Q3-LE3	Прямая розетка, M5x0.5, 4-полюсная, открытый с одного конца, 3-проводной	-		1 / 10.2-108
10	Соединительный кабель NEBU-...-1-Q3-M8G3	Прямая розетка, M5x0.5, 4-полюсная, штекер M8x1, 3-полюсный			1 / 10.2-108
11	Соединительный кабель NEBU-...-1-Q3-M12G4	Прямая розетка, M5x0.5, 4-полюсная, штекер M12x1, 5-полюсный			1 / 10.2-108
12	Штекерная розетка с кабелем SIM-M8-3GD-...	Прямая розетка, M8x1, 3-полюсная			1 / 10.2-108
13	Штекерная розетка с кабелем SIM-M8-3WD-...	Угловая розетка, M8x1, 3-полюсная			1 / 10.2-108
14	Монтажный набор SMBN-10-...	Для цилиндров с пазом тип 8			1 / 10.2-62
15	Монтажный набор SMBR-10-...	Для круглых цилиндров DSEU, ESEU, DSNU, ESNU, DSW, ESW			1 / 10.2-62
16	Монтажный набор WSM-...-SME-10	Для поворотных модулей DSM			1 / 10.2-62 www.festo.com
17	Тестер для датчиков SM-TEST-1	-			1 / 10.2-107
Приводы					
18	Приводы с пазом тип 10 (скругленный паз)	-	-	-	
19	Приводы с пазом тип 8 (Т-образный паз)	-	-	-	
20	Круглые цилиндры	∅ 6 ... 63 мм			
21	Поворотные модули DSM	∅ 6 ... 10 мм			

Принадлежности для приводов Датчики для цилиндров

10.2

Датчики положения SMT/SME-10F, для паза типа 10

Система обозначений



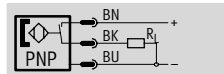
Датчики положения SMT-10F, для паза типа 10, магнитные бесконтактные

FESTO

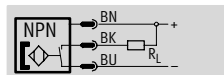
Технические данные

Функция

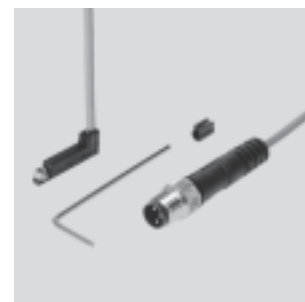
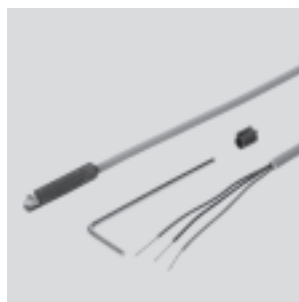
PNP, НО контакт, со штекером



NPN, НО контакт, со штекером



- Магниторезистивный способ измерения
- Вставляется в паз сверху
- Зажим для кабеля в комплекте



Конструкция	
Конструкция	Для скругленного паза
Тип монтажа	Зажимается в скругленном пазу, вставляется сверху
Направление подключения	Прямое или боковое
Воспроизводимость точки переключения ¹⁾ [мм]	±0.1
Светодиод состояния	Желтый

1) Только для приводов с защитой от проворота

Технические данные – PNP, НО контакт			
Электрическое присоединение		Кабель, 3-проводной	Кабель со штекером
			M5x0.5, 3-полюсный M8x1, 3-полюсный
Длина кабеля [м]		2.5	0.3
Диапазон рабочего напряжения [В DC]		5 ... 30	
Макс. выходной ток [mA]		200	
Макс. мощность переключения [Вт]		6	
Падение напряжения [В]		2	
Остаточный ток [mA]		0.06	0.01 0.06
Время включения [мс]		≤0.33	0.5 ≤0.33
Время выключения [мс]		0.3	0.5 0.3
Защита от короткого замыкания		Да	
Защита от смены полярности		Для всех присоединений	
Класс защиты		IP65/IP67	
СЕ символ (заявление о соответствии)		В соответствии с директивой EU EMC	
Сертификация		с UL us - Listed (OL)	
Момент затяжки [Нм]		0.2	
Вес продукта [г]		15.5	5

Технические данные – NPN, НО контакт			
Электрическое присоединение		Кабель, 3-проводной	Кабель со штекером M8x1, 3-полюсный
			0.3
Длина кабеля [м]		2.5	
Диапазон рабочего напряжения [В DC]		5 ... 30	
Макс. выходной ток [mA]		200	
Макс. мощность переключения [Вт]		6	
Падение напряжения [В]		2	
Остаточный ток [mA]		0.01	
Время включения [мс]		0.5	
Время выключения [мс]		0.5	
Защита от короткого замыкания		Да	
Защита от смены полярности		Для всех присоединений	
Класс защиты		IP65/IP67	
СЕ символ (заявление о соответствии)		В соответствии с директивой EU EMC	
Сертификация		с UL us - Listed (OL)	
Момент затяжки [Нм]		0.2	
Вес продукта [г]		15.5	5

Принадлежности для приводов
Датчики для цилиндров

10.2

Датчики положения SMT-10F, для паза типа 10, магнитные бесконтактные

FESTO

Технические данные

Материалы	
Корпус	Полиамид
Оплетка кабеля	Полиуретан
Примечания по материалам	Не содержит меди и PTFE

Условия рабочей и окружающей среды				
Электрическое присоединение	Кабель		Кабель со штекером	
Монтаж кабеля	Фиксир.	Гибкий	Фиксир.	Гибкий
Окружающая температура [°C]	-20 ... +60	-5 ... +60	-20 ... +60	-5 ... +60
Класс защиты от коррозии CRC ¹⁾	4		2	

- 1) Сопротивление коррозии класс 2 по стандарту Festo 940 070
 Элементы, требующие умеренной защиты от коррозии. Элементы с декоративным покрытием открытых поверхностей, которые контактируют с окружающей промышленной атмосферой, с охлаждающими или смазывающими жидкостями
- Сопротивление коррозии класс 4 по стандарту Festo 940 070
 Элементы, требующие повышенной защиты от коррозии. Могут применяться в агрессивной среде, например в пищевой или химической промышленности. В данных применениях могут потребоваться специальные тесты на стойкость к среде.

Размеры

Загрузка CAD данных → www.festo.com/en/engineering

С кабелем, прямое подключение

С кабелем, боковое подключение

- 1 Соединительный кабель
- 3 Зажимной элемент
- 4 Желтый светодиод

Со штекером M5x0.5, прямое подключение

- 1 Соединительный кабель
- 2 Штекер для розеток с кабелем NEBU-M5G4-..., момент затяжки 0.4 Нм
- 3 Зажимной элемент
- 4 Желтый светодиод

Датчики положения SMT-10F, для паза типа 10, магнитные бесконтактные

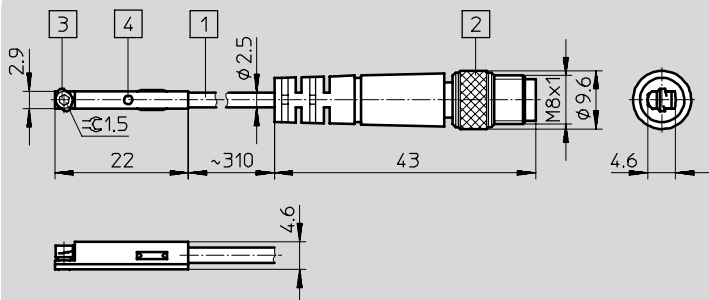
FESTO

Технические данные

Размеры

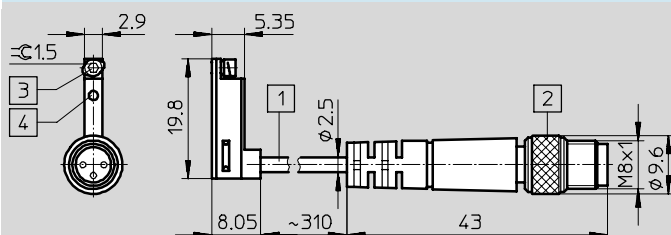
Загрузка CAD данных → www.festo.com/en/engineering

Со штекером M8x1, прямое подключение



- 1 Соединительный кабель
- 2 Штекер для розеток с кабелем SIM-M8-..., момент затяжки 0.2 Нм
- 3 Зажимной элемент
- 4 Желтый светодиод

Со штекером M8x1, боковое подключение



- 1 Соединительный кабель
- 2 Штекер для розеток с кабелем SIM-M8-...
- 3 Зажимной элемент
- 4 Желтый светодиод

Данные для заказа

	Электрич. выход	Электрическое присоединение		Длина кабеля [м]	Направление подключения	Номер заказа	Тип	
		Кабель	Кабель со штекером					
			M5x0.5	M8x1				
	НО контакт							
	PNP	3-проводной	-	-	2.5	Прямое	525 915	SMT-10F-PS-24V-K2,5L-OE
			-	-	0.3	Боковое	526 674	SMT-10F-PS-24V-K2,5Q-OE
		-	3-полюсный	-	0.3	Прямое	539 495	SMT-10F-PS-24V-K0,3L-M5D
		-	-	3-полюсный	0.3	Прямое	525 916	SMT-10F-PS-24V-K0,3L-M8D
	NPN	3-проводной	-	-	2.5	Прямое	526 678	SMT-10F-NS-24V-K2,5L-OE
			-	-	0.3	Боковое	526 680	SMT-10F-NS-24V-K2,5Q-OE
		-	3-полюсный	-	0.3	Прямое	526 679	SMT-10F-NS-24V-K0,3L-M8D
-		-	3-полюсный	0.3	Боковое	526 681	SMT-10F-NS-24V-K0,3Q-M8D	

Принадлежности для приводов
Датчики для цилиндров

10.2

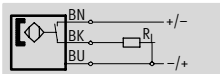
Датчики положения SME-10F, для паза типа 10, герконовые

FESTO

Технические данные

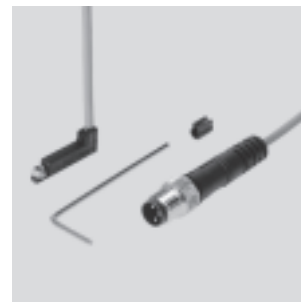
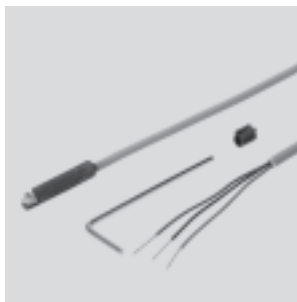
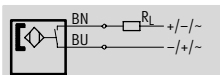
Функция

НО контакт, 3-проводной, с кабелем



- Магнитно-контактный способ измерения
- Вставляется в паз сверху
- Зажим для кабеля в комплекте

НО контакт, 2-проводной, с кабелем



Конструкция

Конструкция	Для скругленного паза
Тип монтажа	Зажимается в скругленном пазу, вставляется сверху
Направление подключения	Прямое или боковое
Воспроизводимость точки переключения ¹⁾ [мм]	±0.1
Светодиод состояния	Желтый

1) Только для приводов с защитой от проворота

Технические данные – НО контакт, 3-проводные

Электрический выход	Контактный, биполярный		
Электрическое присоединение	Кабель, 3-проводной		Кабель со штекером
			M5x0.5, 3-полюсный M8x1, 3-полюсный
Длина кабеля [м]	2.5	0.3	
Диапазон рабочего напряжения	пост. ток [В DC]	10 ... 30	
	перем. ток [В AC]	10 ... 30	
Макс. выходной ток [мА]	500		
Макс. мощность переключения	пост. ток [Вт]	10	
	перем. ток [Вт]	10	
Время включения [мс]	≤0.5		
Время выключения [мс]	0.03		
Защита от короткого замыкания	Нет		
Защита от смены полярности	Нет		
Класс защиты	IP65/IP67		
СЕ символ (заявление о соответствии)	В соответствии с директивой EU EMC		
Сертификация	с UL us - Listed (OL)		
Вес продукта [г]	20	5	6

Датчики положения SME-10F, для паза типа 10, герконовые

FESTO

Технические данные

Технические данные – НО контакт, 2-проводной			
Электрический выход	Контактный, биполярный ¹⁾		
Электрическое присоединение	Кабель, 2-проводной		
Длина кабеля	[м]	2.5	
Диапазон рабочего напряжения	пост. ток [В DC]	5 ... 30	
	перем. ток [В AC]	5 ... 30	
Макс. выходной ток	[мА]	100	
Макс. мощность переключения	пост. ток [Вт]	3	
	перем. ток [Вт]	3	
Падение напряжения	[В]	4.5	
Время включения	[мс]	≤0.6	
Время выключения	[мс]	0.05	
Защита от короткого замыкания	Нет		
Защита от смены полярности	Для всех присоединений		
Класс защиты	IP65/IP67		
СЕ символ (заявление о соответствии)	В соответствии с директивой EU EMC		
Сертификация	с UL us - Listed (OL)		
Вес продукта	[г]	20	

1) Без функции светодиода

Материалы	
Корпус	Полиамид
Оплетка кабеля	Полиуретан
Примечания по материалам	Не содержит меди и PTFE

Условия рабочей и окружающей среды				
Электрическое присоединение	Кабель		Кабель со штекером	
Монтаж кабеля	Фиксир.	Гибкий	Фиксир.	Гибкий
Окружающая температура	[°C]	-20 ... +60	-5 ... +60	-20 ... +60
Класс защиты от коррозии CRC ¹⁾		4		2

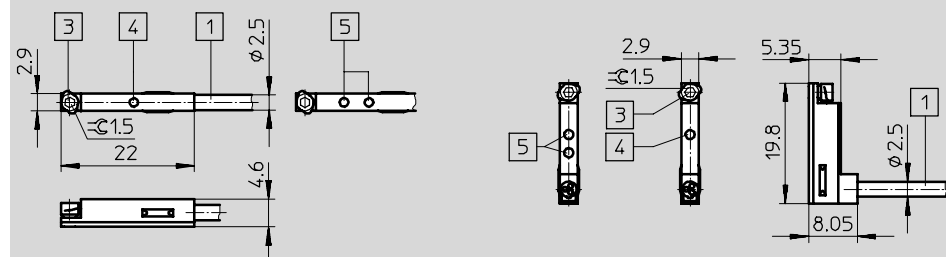
1) Сопротивление коррозии класс 2 по стандарту Festo 940 070
 Элементы, требующие умеренной защиты от коррозии. Элементы с декоративным покрытием открытых поверхностей, которые контактируют с окружающей промышленной атмосферой, с охлаждающими или смазывающими жидкостями
 Сопротивление коррозии класс 4 по стандарту Festo 940 070
 Элементы, требующие повышенной защиты от коррозии. Могут применяться в агрессивной среде, например в пищевой или химической промышленности. В данных применениях могут потребоваться специальные тесты на стойкость к среде.

Размеры

Загрузка CAD данных → www.festo.com/en/engineering

С кабелем, прямое подключение

С кабелем, боковое подключение



- 1 Соединительный кабель
- 3 Зажимной элемент
- 4 Желтый светодиод (SME-10F-ZS-...)
- 5 Желтый светодиод (SME-10F-DS-..., положительное или негативное переключение)

Принадлежности для приводов
Датчики для цилиндров

10.2

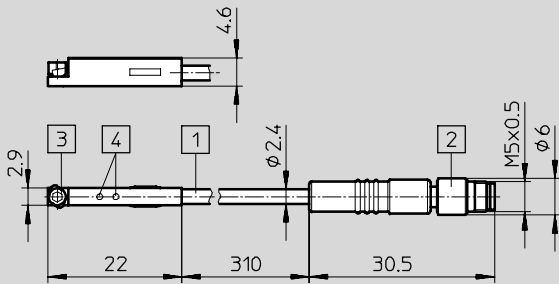
Датчики положения SME-10F, для паза типа 10, герконовые

Технические данные

Размеры

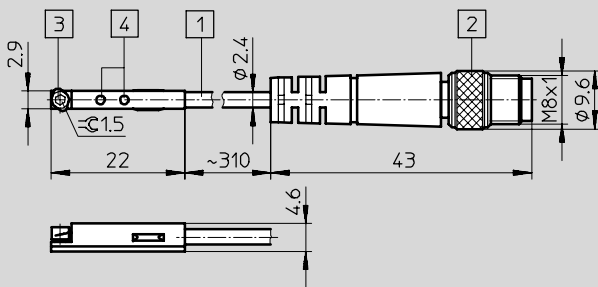
Загрузка CAD данных → www.festo.com/en/engineering

Со штекером M5x0.5, прямое подключение



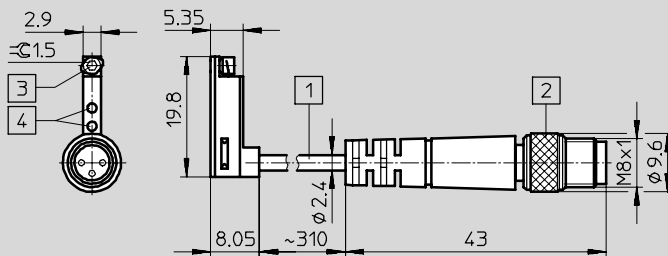
- 1 Соединительный кабель
- 2 Штекер для розеток с кабелем NEBU-M5G4-..., момент затяжки 0.4 Нм
- 3 Зажимной элемент
- 4 Желтый светодиод

Со штекером M8x1, прямое подключение



- 1 Соединительный кабель
- 2 Штекер для розеток с кабелем SIM-M8-..., момент затяжки 0.2 Нм
- 3 Зажимной элемент
- 4 Желтый светодиод (положительное или негативное переключение)

Со штекером M8x1, боковое подключение



- 1 Соединительный кабель
- 2 Штекер для розеток с кабелем SIM-M8-...
- 3 Зажимной элемент
- 4 Желтый светодиод (положительное или негативное переключение)

Данные для заказа

	Электрическое присоединение		Длина кабеля [м]	Направление подключения	Номер заказа	Тип
	Кабель	Кабель со штекером				
		M5x0.5				
		M8x1				
	НО контакт					
	Диапазон рабочего напряжения 10 ... 30 В AC/DC					
	3-проводной	-	-	2.5	Прямое	525 913 SME-10F-DS-24V-K2,5L-OE
					Боковое	526 670 SME-10F-DS-24V-K2,5Q-OE
	-	3-полюсный	-	0.3	Прямое	539 494 SME-10F-DS-24V-K0,3L-M5D
	-		3-полюсный	0.3	Прямое	525 914 SME-10F-DS-24V-K0,3L-M8D
				Боковое	526 671 SME-10F-DS-24V-K0,3Q-M8D	
Диапазон рабочего напряжения 5 ... 30 В AC/DC						
2-проводной	-	-	2.5	Прямое	526 672 SME-10F-ZS-24V-K2,5L-OE	
				Боковое	526 673 SME-10F-ZS-24V-K2,5Q-OE	

Базовая программа

Датчики положения SMT/SME-10, для паза типа 10

Система обозначений

		SMT	—	10	—	PS	—	KL	—	Светодиод	—	24
Тип												
SMT	Датчик положения, магнитный бесконтактный											
SME	Датчик положения, магнитный, геркон											
Конструкция												
10	Для скругленного паза, вставной											
Функция переключающего элемента, выход												
PS	НО контакт, 3-проводной, PNP											
NS	НО контакт, 3-проводной, NPN											
ZS	НО контакт, 2-проводной											
Электрические присоединения, длина кабеля, направление подключения												
KL	Кабель 2,5 м, по оси переключения											
KQ	Кабель 2,5 м, под прямым углом к оси переключения											
SL	Штекер M8x1, с кабелем 0,3 м, вдоль оси переключения											
SQ	Штекер M8x1, с кабелем 0,3 м, под прямым углом к оси переключения											
Светодиод состояния												
Светодиод	Желтый											
Рабочее напряжение												
24	24 В DC											

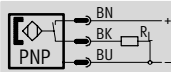
Датчики положения SMT-10, для паза типа 10, магнитные бесконтактные

FESTO

Технические данные

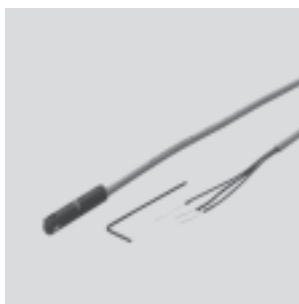
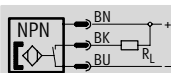
Функция

PNP, НО контакт, со штекером



- Магниторезистивный способ измерения
- Вставляется с конца

NPN, НО контакт, со штекером



Конструкция

Конструкция	Для скругленного паза
Тип монтажа	Зажимается в скругленном пазу, вставляется с конца
Направление подключения	Прямое или боковое
Воспроизводимость точки переключения ¹⁾ [мм]	±0.1
Светодиод состояния	Желтый

1) Только для приводов с защитой от проворота

Технические данные – PNP, НО контакт

Электрический выход	PNP	
Электрическое присоединение	Кабель, 3-проводной	Кабель со штекером M8x1, 3-полюсный
Длина кабеля [м]	2.5	0.3
Диапазон рабочего напряжения [В DC]	10 ... 30	
Макс. выходной ток [mA]	200	
Макс. мощность переключения [Вт]	6	
Падение напряжения [В]	1.8	
Остаточный ток [mA]	≤0.01	
Время включения [мс]	≤0.2	
Время выключения [мс]	≤0.2	
Защита от короткого замыкания	Да	
Защита от смены полярности	Для всех присоединений	
Класс защиты	IP65/IP67	
СЕ символ (заявление о соответствии)	В соответствии с директивой EU EMC	
Вес продукта [г]	20	6

Технические данные – NPN, НО контакт

Электрический выход	NPN	
Электрическое присоединение	Кабель, 3-проводной	Кабель со штекером M8x1, 3-полюсный
Длина кабеля [м]	2.5	0.3
Диапазон рабочего напряжения [В DC]	10 ... 30	
Макс. выходной ток [mA]	200	
Макс. мощность переключения [Вт]	6	
Падение напряжения [В]	1.8	
Остаточный ток [mA]	≤0.01	
Время включения [мс]	≤0.2	
Время выключения [мс]	≤0.2	
Защита от короткого замыкания	Да	
Защита от смены полярности	Для всех присоединений	
Класс защиты	IP65/IP67	
СЕ символ (заявление о соответствии)	В соответствии с директивой EU EMC	
Вес продукта [г]	20	6

Датчики положения SMT-10, для паза типа 10, магнитные бесконтактные

FESTO

Технические данные

Материалы	
Корпус	Полиамид
Оплетка кабеля	Полиуретан
Примечания по материалам	Не содержит меди и PTFE

Условия рабочей и окружающей среды				
Электрическое присоединение	Кабель		Кабель со штекером	
Монтаж кабеля	Фиксир.	Гибкий	Фиксир.	Гибкий
Окружающая температура [°C]	-20 ... +60	-5 ... +60	-20 ... +60	-5 ... +60
Класс защиты от коррозии CRC ¹⁾	4		4	

1) Сопротивление коррозии класс 4 по стандарту Festo 940 070
 Элементы, требующие повышенной защиты от коррозии. Могут применяться в агрессивной среде, например в пищевой или химической промышленности. В данных применениях могут потребоваться специальные тесты на стойкость к среде.

Размеры Загрузка CAD данных → www.festo.com/en/engineering

С кабелем, прямое подключение **С кабелем, боковое подключение**

- 1 Соединительный кабель
- 2 Желтый светодиод
- 3 Теоретическая точка переключения
- 4 Фиксирующий винт M2x4

Со штекером M8x1, прямое подключение

- 1 Штекер для розеток с кабелем SIM-M8...
- 2 Желтый светодиод
- 3 Теоретическая точка переключения
- 4 Фиксирующий винт M2x4

Со штекером M8x1, боковое подключение

- 1 Штекер для розеток с кабелем SIM-M8...
- 2 Желтый светодиод
- 3 Теоретическая точка переключения
- 4 Фиксирующий винт M2x4

Данные для заказа								
	Электрический выход	Электрическое присоединение		Длина кабеля [м]	Направление подключения	Номер заказа	Тип	
		Кабель	Штекер M8x1					
	НО контакт	NPN	3-проводной	-	2.5	Прямое	173 222	SMT-10-NS-KL-LED-24
							173 223	SMT-10-NS-KQ-LED-24
	-	3-полюсный	0.3	Прямое	173 224	SMT-10-NS-SL-LED-24		
					173 225	SMT-10-NS-SQ-LED-24		
	PNP	3-проводной	-	2.5	Прямое	173 218	SMT-10-PS-KL-LED-24	
						173 219	SMT-10-PS-KQ-LED-24	
-	3-полюсный	0.3	Прямое	173 220	SMT-10-PS-SL-LED-24			
				173 221	SMT-10-PS-SQ-LED-24			

Принадлежности для приводов Датчики для цилиндров

10.2

Датчики положения SME-10, для паза типа 10, герконовые

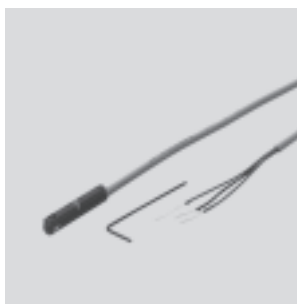
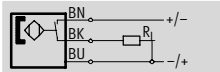
FESTO

Технические данные

Функция

НО контакт, 3-проводной, с кабелем

- Магнитно-контактный способ измерения
- Вставляется с конца



Конструкция	
Конструкция	Для скругленного паза
Тип монтажа	Зажимается в скругленном пазу, вставляется с конца
Направление подключения	Прямое или боковое
Воспроизводимость точки переключения ¹⁾ [mm]	±0.1
Светодиод состояния	Yellow LED

1) Только для приводов с защитой от проворота

Технические данные – НО контакт, 3-проводной			
Функция переключающего элемента	НО контакт		
Электрический выход	Контактный, биполярный		
Электрическое присоединение	Кабель, 3-проводной	Кабель со штекером M8x1, 3-полюсный	
Длина кабеля [м]	2.5	0.3	
Диапазон рабочего напряжения [В DC]	12 ... 27		
Макс. выходной ток [мА]	100		
Макс. мощность переключения [Вт]	1		
Падение напряжения [В]	–		
Остаточный ток [мА]	–		
Время включения [мс]	≤0.6		
Время выключения [мс]	≤0.05		
Защита от короткого замыкания	Нет		
Защита от смены полярности	Нет		
Класс защиты	IP65/IP67		
СЕ символ (заявление о соответствии)	В соответствии с директивой EU EMC		
Вес продукта [г]	20	5	

Материалы	
Корпус	Полифенилсульфит
Оплетка кабеля	Полиуретан
Примечания по материалам	Не содержит меди и PTFE

Условия рабочей и окружающей среды				
Электрическое присоединение	Кабель		Кабель со штекером	
Монтаж кабеля	Фиксир.	Гибкий	Фиксир.	Гибкий
Окружающая температура [°C]	–20 ... +70	–5 ... +70	–20 ... +70	–5 ... +70
Класс защиты от коррозии CRC ¹⁾	4		2	

1) Сопrotивление коррозии класс 2 по стандарту Festo 940 070
 Элементы, требующие умеренной защиты от коррозии. Элементы с декоративным покрытием открытых поверхностей, которые контактируют с окружающей промышленной атмосферой, с охлаждающими или смазывающими жидкостями
 Сопrotивление коррозии класс 4 по стандарту Festo 940 070
 Элементы, требующие повышенной защиты от коррозии. Могут применяться в агрессивной среде, например в пищевой или химической промышленности. В данных применениях могут потребоваться специальные тесты на стойкость к среде.

Датчики положения SME-10, для паза типа 10, герконовые

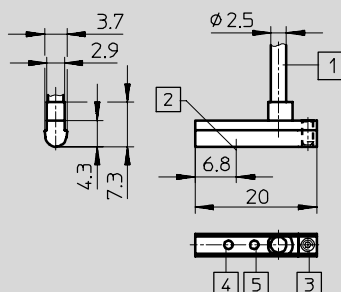
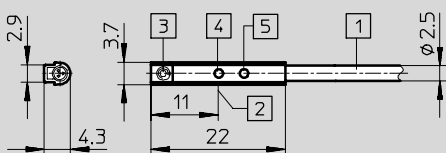
Технические данные

Размеры

Загрузка CAD данных → www.festo.com/en/engineering

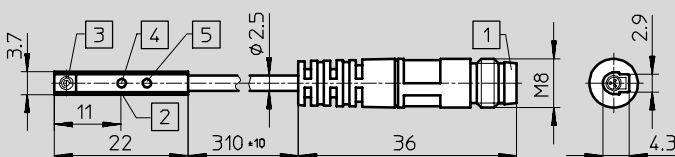
С кабелем, прямое подключение

С кабелем, боковое подключение



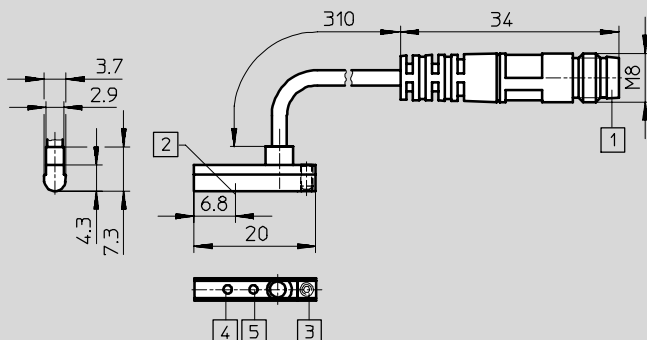
- 1 Соединительный кабель
- 2 Теоретическая точка переключения
- 3 Фиксирующий винт M2x4
- 4 Желтый светодиод (положительное переключение)
- 5 Желтый светодиод (негативное переключение)

Со штекером M8x1, прямое подключение



- 1 Штекер для розеток с кабелем SIM-M8-...
- 2 Теоретическая точка переключения
- 3 Фиксирующий винт M2x4
- 4 Желтый светодиод (положительное переключение)
- 5 Желтый светодиод (негативное переключение)

Со штекером M8x1, боковое подключение



- 1 Штекер для розеток с кабелем SIM-M8-...
- 2 Теоретическая точка переключения
- 3 Фиксирующий винт M2x4
- 4 Желтый светодиод (положительное переключение)
- 5 Желтый светодиод (негативное переключение)

Данные для заказа

	Электрическое присоединение		Длина кабеля [м]	Направление подключения	Номер заказа	Тип
	Кабель	Штекер M8x1				
	НО контакт		2.5	Прямое	173 210	SME-10-KL-LED-24
	3-проводной	-				
	-	3-полюсный	Прямое	173 212	SME-10-SL-LED-24	
	-	-				Боковое

Датчики положения для паза типа 10

Принадлежности

Крепление SMBN-10

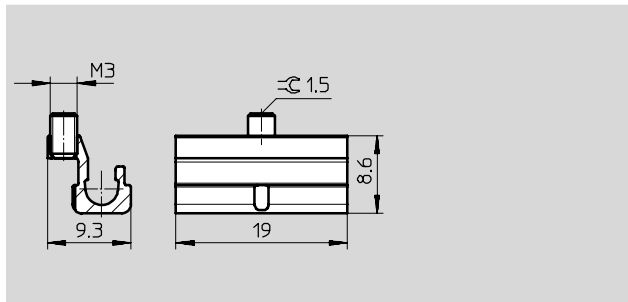
для монтажа датчиков положения
SME/SMT-10 на приводах с пазом
типа 8

Материалы:

Рейка: Отливка из анодированного
алюминиевого сплава

Винты: Высоколегированная
нержавеющая сталь

Не содержит меди и PTFE

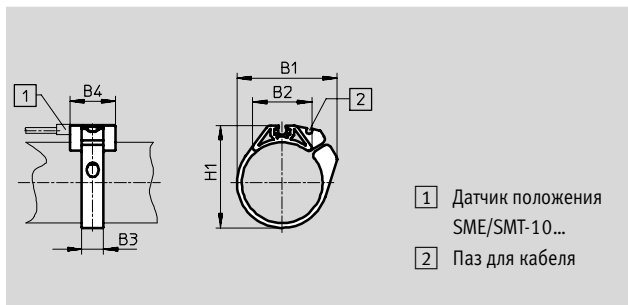


Данные для заказа		
Для поршня Ø	Номер заказа	Тип
125 ... 320	537 809	SMBN-10

Монтажный набор SMBR

Материал:

Полиэтилен



- 1 Датчик положения SME/SMT-10...
- 2 Паз для кабеля

Размеры и данные для заказа							
Для поршня Ø	B1	B2	B3 ±0.1	B4 ±0.1	H1	Номер заказа	Тип
6	15.6	9.4	7	19	13.5	173 226	SMBR-10-6
8	18.9	12.3	7	19	17.5	175 101	SMBR-10-8
10	20.4	13.7	7	19	19.9	173 227	SMBR-10-10
12	22.7	14.3	7	19	21.9	175 102	SMBR-10-12
16	26.1	17	7	19	25.7	173 228	SMBR-10-16
20	33.2	20.8	9	19	30.4	175 103	SMBR-10-20
25	36.5	22.6	9	19	35.6	175 104	SMBR-10-25
32	41.7	24.5	9	19	42.7	175 105	SMBR-10-32
40	47	26.5	9	19	50.7	175 106	SMBR-10-40
50	56.4	28.6	9	19	61.5	175 107	SMBR-10-50
63	69.4	32	9	19	74.5	175 108	SMBR-10-63

Данные для заказа – Монтажный набор WSM-...-SME-10			
Данные для заказа – Монтажный набор WSM-...-SME-10			
Технические данные → www.festo.com			
	Поршень Ø	Номер заказа	Тип
	Для поворотного модуля DSM	6	173 205 WSM-6-SME-10
		8	173 206 WSM-8-SME-10
		10	173 207 WSM-10-SME-10

Данные для заказа – Cable clip SMBK-10			
	Номер заказа	Тип	
	Для фиксации кабеля в пазу	534 255	SMBK-10

Базовая программа

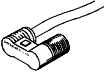
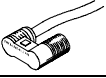
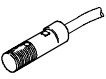
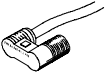
Датчики положения, круглые

Обзор продукции

FESTO

Принадлежности для приводов
Датчики для цилиндров

10.2

Принцип измерения	Конструкция	Тип	Монтаж	Функция переключающего элемента		Электрический выход	Электрическое присоединение	
				НО контакт	НЗ контакт		Кабель	Разъем
Магнито-индуктивный	Рабочее напряжение 10 ... 30 В DC							
		SMT0-4U	С помощью принадлежностей	■	–	PNP	3-проводной	M8x1, 3-полюсный
				■	–	NPN	3-проводной	M8x1, 3-полюсный
Герконы	Рабочее напряжение 12 ... 30 В AC/DC							
		SME0-4U	С помощью принадлежностей	■	–	Контактный	3-проводной	M8x1, 3-полюсный
		CRSME0-4 Стойкий к коррозии	С помощью принадлежностей	■	–	Контактный	3-проводной	–
	Рабочее напряжение 12 ... 250 В AC/DC							
		SME0-4U	С помощью принадлежностей	■	–	Контактный	2-проводной	–

Датчики положения, круглые

Обзор продукции

FESTO

Тип	Направление подключения		Светодиоды для отображения состояния	Не содержит меди и PTFE	→ Стр.
	Прямое	Боковое			
Рабочее напряжение 10 ... 30 В DC					
SMT0-4U	■	-	■	■	1 / 10.2-69
	■	-	■		
Рабочее напряжение 12 ... 30 В AC/DC					
SME0-4U	■	-	■	■	1 / 10.2-71
CRSME0-4 Стойкий к коррозии	■	-	■	-	1 / 10.2-73
Рабочее напряжение 12 ... 250 В AC/DC					
SME0-4U	■	-	■	-	1 / 10.2-71

Принадлежности для приводов
Датчики для цилиндров

10.2

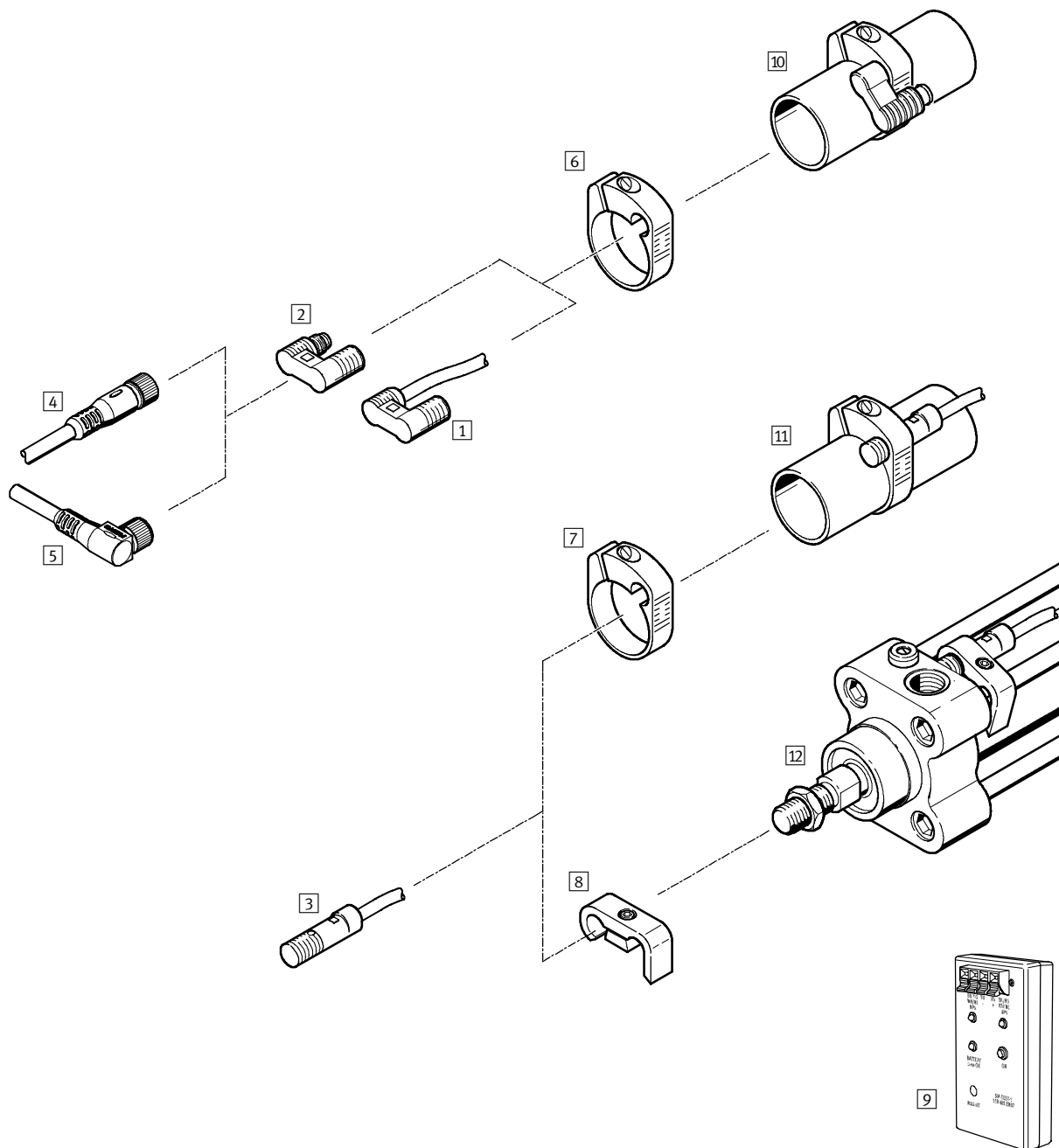
Датчики положения, круглые

Обзор периферии

FESTO

Принадлежности для приводов
Датчики для цилиндров

10.2



Датчики положения, круглые

Обзор периферии

FESTO

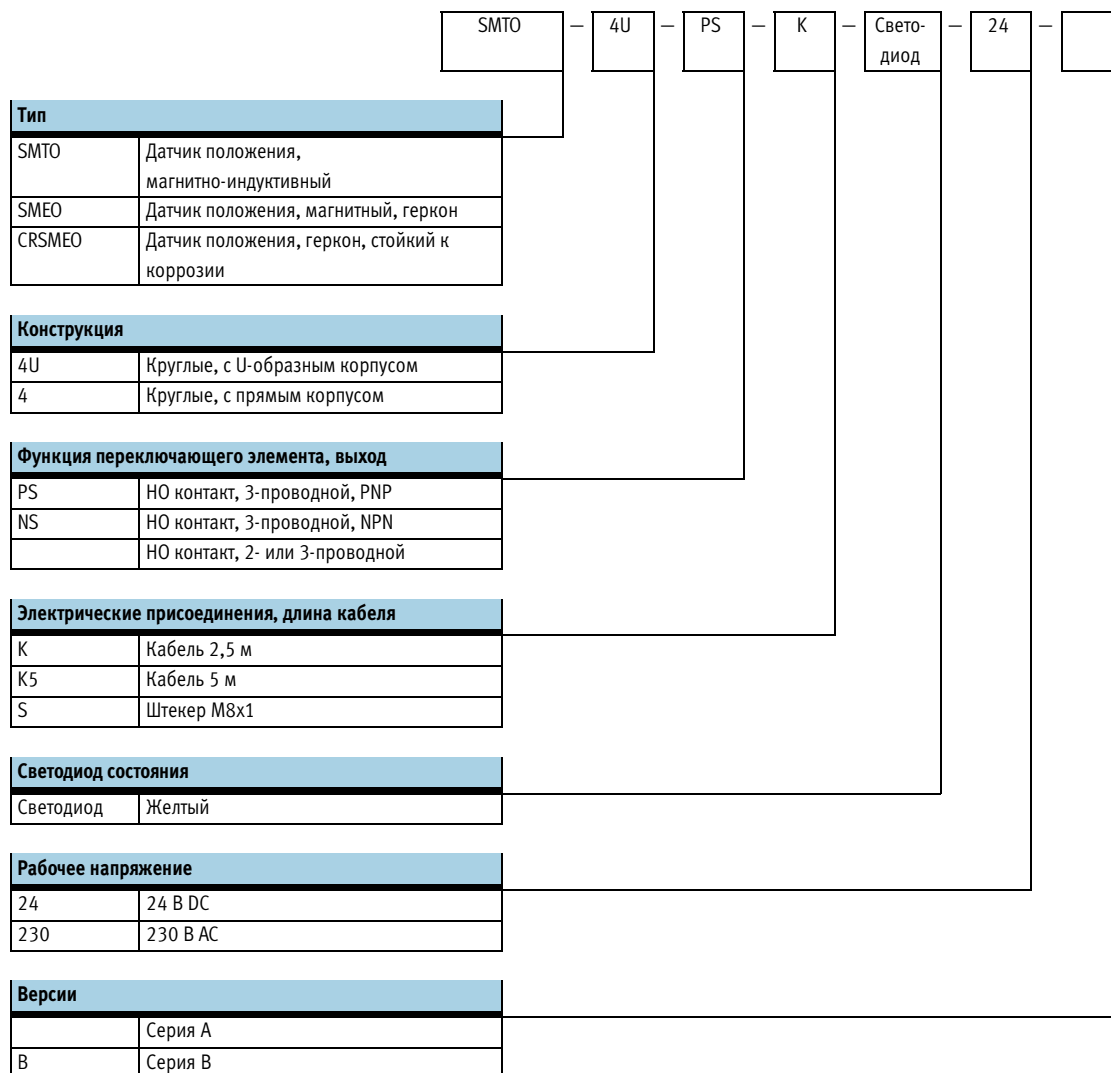
Монтажные элементы и принадлежности			
	Краткое описание	→ Стр.	
Датчики положения			
1	SMT0-4U-K SME0-4U-K	Магнитно-индуктивный, с кабелем Геркон, с кабелем	1 / 10.2-69 1 / 10.2-71
2	SMT0-4U-S SME0-4U-S	Магнитно-индуктивный, со штекером M8x1 Геркон, со штекером M8x1	1 / 10.2-69 1 / 10.2-71
3	CRSME0-4	Геркон, стойкий к коррозии, с кабелем	1 / 10.2-73
Принадлежности			
4	Штекерная розетка с кабелем SIM-M8-3GD-...	Прямая розетка M8x1, 3-полюсная	1 / 10.2-108
5	Штекерная розетка с кабелем SIM-M8-3WD-...	Угловая розетка M8x1, 3-полюсная	1 / 10.2-108
6	Монтажный набор SMBR-...	Для круглых цилиндров	1 / 10.2-75
7	Монтажный набор CRSMBR-...	Стойкие к коррозии, для круглых цилиндров	1 / 10.2-75
8	Монтажный набор CRSMB-...	Стойкий к коррозии	1 / 10.2-76
9	Тестер для датчиков SM-TEST-1		1 / 10.2-107
Приводы			
10	Круглый цилиндр	∅ 8 ... 63 мм	-
11	Круглые цилиндры CRDG, CRDSW, CRDSNU из нержавеющей стали	∅ 12 ... 63 мм	
12	Стандартные цилиндры CRDNG, CRDNGS из нержавеющей стали	∅ 32 ... 125 мм	

Принадлежности для приводов
Датчики для цилиндров

10.2

Датчики положения, круглые

Система обозначений



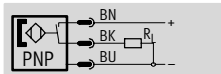
Датчики положения SMT0-4U, круглые, магнитные бесконтактные

FESTO

Технические данные

Функция

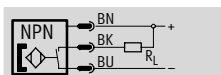
PNP, НО контакт, со штекером



■ Магнитно-индуктивный способ измерения



NPN, НО контакт, со штекером



Конструкция	
Конструкция	Круглый
Тип монтажа	С помощью принадлежностей
Направление подключения	Прямое
Воспроизводимость точки переключения ¹⁾ [мм]	±0.1
Светодиод состояния	Желтый

1) Только для приводов с защитой от проворота

Технические данные – PNP, НО контакт		
Электрическое присоединение	Кабель, 3-проводной	Штекер M8x1, 3-полюсный
Длина кабеля [м]	2.5	-
Диапазон рабочего напряжения [В DC]	10 ... 30	
Макс. выходной ток [mA]	200	
Макс. мощность переключения [Вт]	6	
Падение напряжения [В]	2	
Остаточный ток [mA]	≤0.01	
Время включения [мс]	≤0.5	
Время выключения [мс]	≤0.5	
Защита от короткого замыкания	Да	
Защита от смены полярности	Для всех присоединений	
Класс защиты	IP67	
СЕ символ (заявление о соответствии)	В соответствии с директивой EU EMC	
Вес продукта [г]	70	6

Технические данные – NPN, НО контакт		
Электрическое присоединение	Кабель, 3-проводной	Штекер M8x1, 3-полюсный
Длина кабеля [м]	2.5	-
Диапазон рабочего напряжения [В DC]	10 ... 30	
Макс. выходной ток [mA]	200	
Макс. мощность переключения [Вт]	6	
Падение напряжения [В]	2	
Остаточный ток [mA]	≤0.01	
Время включения [мс]	≤0.5	
Время выключения [мс]	≤0.5	
Защита от короткого замыкания	Да	
Защита от смены полярности	Для всех присоединений	
Класс защиты	IP67	
СЕ символ (заявление о соответствии)	В соответствии с директивой EU EMC	
Вес продукта [г]	70	6

Принадлежности для приводов
Датчики для цилиндров

10.2

Датчики положения SMT0-4U, круглые, магнитные бесконтактные

FESTO

Технические данные

Материалы	
Корпус	Полиэстер
Оплетка кабеля	ПВХ
Примечания по материалам	Не содержит меди и PTFE

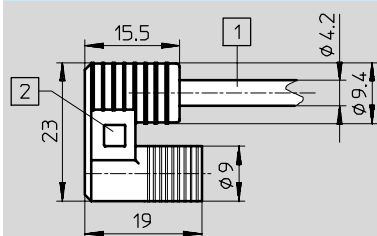
Условия рабочей и окружающей среды			
Электрическое присоединение	Кабель		Штекер
Монтаж кабеля	Фиксир.	Гибкий	
Окружающая температура [°C]	-25... +70	-5 ... +70	-25... +70
Класс защиты от коррозии CRC ¹⁾	4		2

- 1) Сопротивление коррозии класс 2 по стандарту Festo 940 070
 Элементы, требующие умеренной защиты от коррозии. Элементы с декоративным покрытием открытых поверхностей, которые контактируют с окружающей промышленной атмосферой, с охлаждающими или смазывающими жидкостями
- Сопротивление коррозии класс 4 по стандарту Festo 940 070
 Элементы, требующие повышенной защиты от коррозии. Могут применяться в агрессивной среде, например в пищевой или химической промышленности. В данных применениях могут потребоваться специальные тесты на стойкость к среде.

Размеры

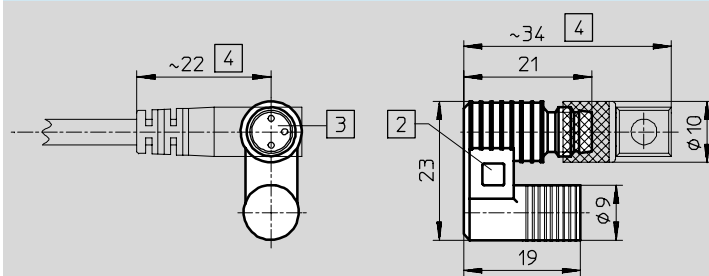
Загрузка CAD данных → www.festo.com/en/engineering

С кабелем



- 1 Соединительный кабель
- 2 Желтый светодиод

Со штекером M8x1



- 2 Желтый светодиод
- 3 Штекер для розеток с кабелем SIM-M8-...
- 4 Пространство для угловой розетки

Данные для заказа

	Электрический выход	Электрическое присоединение		Длина кабеля [м]	Номер заказа	Тип
		Кабель	Штекер M8x1			
	НО контакт					
	PNP	3-проводной	–	2.5	152 836	SMT0-4U-PS-K-LED-24
		–	3-полюсный	–	152 742	SMT0-4U-PS-S-LED-24
	NPN	3-проводной	–	2.5	152 837	SMT0-4U-NS-K-LED-24
–		3-полюсный	–	152 743	SMT0-4U-NS-S-LED-24	

Датчики положения SMEO-4U, круглые, герконовые

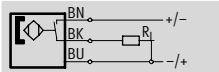
FESTO

Технические данные

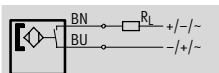
Функция

НО контакт, 3-проводной, с кабелем

■ Магнитно-контактный способ измерения



НО контакт, 2-проводной, с кабелем



Конструкция	
Конструкция	Круглый
Тип монтажа	С помощью принадлежностей
Направление подключения	Прямое
Воспроизводимость точки переключения ¹⁾ [мм]	±0.1
Светодиод состояния	Желтый

1) Только для приводов с защитой от проворота

Технические данные – НО контакт, 3-проводной			
Электрический выход	Контактный, биполярный		
Электрическое присоединение	Кабель, 3-проводной	Кабель, 3-проводной	Штекер M8x1, 3-полюсный
Длина кабеля [м]	2.5	5	-
Диапазон рабочего напряжения пост. ток [В DC]	12 ... 27		
Макс. выходной ток [мА]	500		
Макс. мощность переключ. пост. ток [Вт]	10		
Падение напряжения [В]	-		
Время включения [мс]	≤0.5		
Время выключения [мс]	0.03		
Защита от короткого замыкания	Нет		
Защита от смены полярности	Нет		
Класс защиты	IP67		
СЕ символ (заявление о соответствии)	В соответствии с директивой EU EMC		
Вес продукта [г]	70	130	16

Технические данные – НО контакт, 2-проводной	
Электрический выход	Контактный, биполярный ¹⁾
Электрическое присоединение	Кабель, 2-проводной
Длина кабеля [м]	2.5
Диапазон рабочего напряжения пост. ток [В DC]	12 ... 250
перемен. ток [В AC]	12 ... 250
Макс. выходной ток [мА]	500
Макс. мощность переключения пост. ток [Вт]	10
перемен. ток [Вт]	10
Падение напряжения [В]	4.1
Время включения [мс]	≤2
Время выключения [мс]	2
Защита от короткого замыкания	Нет
Защита от смены полярности	Нет
Класс защиты	IP67
СЕ символ (заявление о соответствии)	В соответствии с директивой EU EMC В соответствии с директивой EU о низком напряжении
Вес продукта [г]	70

1) Без функции светодиода

Принадлежности для приводов
Датчики для цилиндров

10.2

Датчики положения SMEO-4U, круглые, герконовые

Технические данные

FESTO

Материалы	
Корпус	Полиэтиленовый терефталат
Оплетка кабеля	ПВХ
Примечания по материалам	Не содержит меди и PTFE

Условия рабочей и окружающей среды			
Электрическое присоединение	Кабель		Штекер
Монтаж кабеля	Фиксир.	Гибкий	
Окружающая температура [°C]	-20 ... +60	-5 ... +60	-20 ... +60
Класс защиты от коррозии CRC ¹⁾	4		2

- 1) Сопротивление коррозии класс 2 по стандарту Festo 940 070
 Элементы, требующие умеренной защиты от коррозии. Элементы с декоративным покрытием открытых поверхностей, которые контактируют с окружающей промышленной атмосферой, с охлаждающими или смазывающими жидкостями
- Сопротивление коррозии класс 4 по стандарту Festo 940 070
 Элементы, требующие повышенной защиты от коррозии. Могут применяться в агрессивной среде, например в пищевой или химической промышленности. В данных применениях могут потребоваться специальные тесты на стойкость к среде.

Размеры Загрузка CAD данных → www.festo.com/en/engineering

С кабелем

- 1 Соединительный кабель
- 2 Желтый светодиод

Со штекером M8x1

- 2 Желтый светодиод
- 3 Штекер для розеток с кабелем SIM-M8-...
- 4 Пространство для угловой розетки

Данные для заказа					
	Электрическое присоединение		Длина кабеля [м]	Номер заказа	Тип
	Кабель	Штекер M8x1			
	НО контакт				
	Диапазон рабочего напряжения 12 ... 27 В DC				
	3-проводной	-	2.5	36 198	SMEO-4U-K-LED-24
			5	175 401	SMEO-4U-K5-LED-24
		3-полюсный	-	151 526	SMEO-4U-S-LED-24-B
Диапазон рабочего напряжения 12 ... 250 В AC/DC					
2-проводной	-	2.5	150 011	SMEO-4U-K-LED-230	

Датчики положения CRSMEO-4U, круглые, герконовые

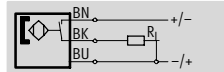
FESTO

Технические данные

Функция

НО контакт, 3-проводной, с кабелем

- Стойкий к коррозии
- Магнитно-контактный способ измерения



Конструкция	
Конструкция	Круглый
Тип монтажа	С помощью принадлежностей
Направление подключения	Прямое
Воспроизводимость точки переключения ¹⁾ [мм]	±0.1
Светодиод состояния	Желтый

1) Только для приводов с защитой от проворота

Технические данные – НО контакт, 3-проводной		
Электрический выход		Контактный
Электрическое присоединение		Кабель, 3-проводной
Длина кабеля [м]		2.5
Диапазон рабочего напряжения	пост. ток [В DC]	12 ... 30
	перем. ток [В AC]	12 ... 30
Макс. выходной ток [мА]		500
Макс. мощность переключения	пост. ток [Вт]	10
	перем. ток [Вт]	10
Время включения [мс]		0.03
Время выключения [мс]		≤0.5
Защита от короткого замыкания		Нет
Защита от смены полярности		Нет
Класс защиты		IP65/IP67
СЕ символ (заявление о соответствии)		В соответствии с директивой EU EMC
Вес продукта [г]		70

Материалы	
Корпус	Полипропелен
Оплетка кабеля	Термопластичная резина
Примечания по материалам	Не содержит меди и PTFE

Условия рабочей и окружающей среды		
Электрическое присоединение	Кабель	
Монтаж кабеля	Фиксир.	Гибкий
Окружающая температура [°C]	-20 ... +60	-5 ... +60
Класс защиты от коррозии CRC ¹⁾	4	

1) Сопротивление коррозии класс 4 по стандарту Festo 940 070
 Элементы, требующие повышенной защиты от коррозии. Могут применяться в агрессивной среде, например в пищевой или химической промышленности. В данных применениях могут потребоваться специальные тесты на стойкость к среде.

Принадлежности для приводов
Датчики для цилиндров

10.2

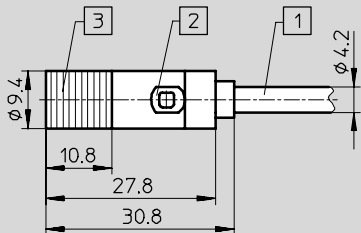
Датчики положения CRSMEO-4U, круглые, герконовые

Технические данные

FESTO

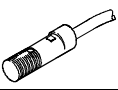
Размеры

Загрузка CAD данных → www.festo.com/en/engineering



- 1 Соединительный кабель
- 2 Желтый светодиод
- 3 Место зажима

Данные для заказа

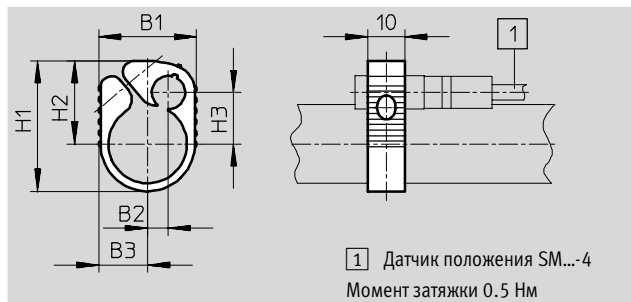
	Электрическое присоединение	Длина кабеля [м]	Номер заказа	Тип
	НО контакт			
	Стойкий к коррозии			
	Кабель, 3-проводной	2.5	161 775	CRSMEO-4-K-LED-24

Датчики положения, круглые

Принадлежности

Монтажный набор SMBR

Материал:
Полиацетат



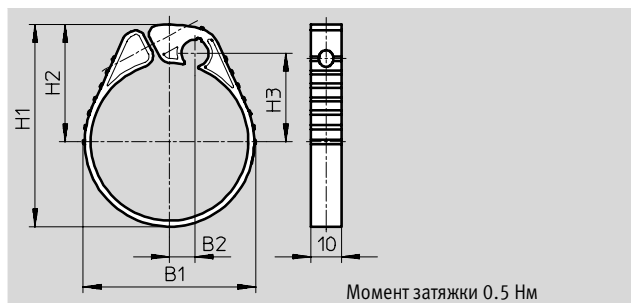
1 Датчик положения SM...-4
Момент затяжки 0.5 Нм

Размеры и данные для заказа								
Для поршня Ø	B1	B2	B3	H1	H2	H3	Номер заказа	Тип
8	21	-	14	23.5	16.5	9	19 272	SMBR-8
							166 398	SMBR-8-CT ¹⁾
10	22	0.5	14	26	18.5	10	19 273	SMBR-10
							166 399	SMBR-10-CT ¹⁾
12	22	4	11	28.5	20	10.2	19 274	SMBR-12
							166 400	SMBR-12-CT ¹⁾
16	22.5	4	11.5	33.5	22.5	12.4	19 275	SMBR-16
							166 401	SMBR-16-CT ¹⁾
20	26.5	5.5	13.5	35.5	22.5	14	19 276	SMBR-20
							166 402	SMBR-20-CT ¹⁾
25	31.5	7.5	16	40.5	25	16	19 277	SMBR-25
							166 403	SMBR-25-CT ¹⁾

1) Не содержит меди и PTFE

Монтажный набор CRSMBR

Материал:
Полипропилен



Момент затяжки 0.5 Нм

Размеры и данные для заказа								
Для поршня Ø	B1	B2	H1	H2	H3	Номер заказа	Тип	
12	22	4.1	28.6	20	10.2	164 581	CRSMBR-12	
16	22.3	4	33.2	22.5	12.4	164 582	CRSMBR-16	
20	26.5	5.6	35.25	22.5	14	164 583	CRSMBR-20	
25	31.5	7.4	40.2	25	16	164 584	CRSMBR-25	
32	38.6	7.9	47.8	29	19.7	163 888	CRSMBR-32	
40	46.6	8.1	55.8	33	23.8	163 889	CRSMBR-40	
50	57.4	8.2	67.2	39	29.5	163 890	CRSMBR-50	
63	70.4	8.2	80.8	45.9	36.2	163 891	CRSMBR-63	

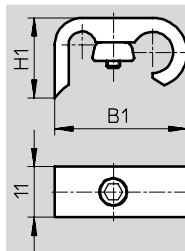
Датчики положения, круглые

Принадлежности

FESTO

Монтажный набор CRSMB

Материал:
Легированная сталь



Размеры и данные для заказа				
Для поршня \varnothing	B1	H1	Номер заказа	Тип
32	29	17.6	161 763	CRSMB-32
40	29	15.1	161 764	CRSMB-40
50	31.1	17.4	161 765	CRSMB-50
63	31.1	18.1	161 766	CRSMB-63
80	33	24.2	161 767	CRSMB-80
100	33	27.5	161 768	CRSMB-100
125	36.5	31.1	185 365	CRSMB-125

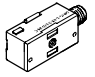
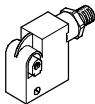
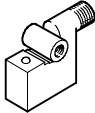
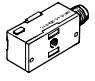

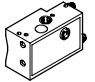
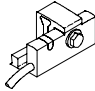
Датчики положения, блочные

Обзор продукции

FESTO

Принадлежности для приводов
Датчики для цилиндров

10.2

Принцип измерения	Конструкция	Тип	Монтаж	Функция переключающего элемента		Электрический выход	Электрическое присоединение	
				НО контакт	НЗ контакт		Кабель	Разъем
Магнитные бесконтактные	Рабочее напряжение 10 ... 30 В DC							
		SMTO-1	С помощью принадлежностей	■	-	PNP	3-проводной	M8x1, 3-полюсный
				■	-	NPN	3-проводной	M8x1, 3-полюсный
	SMTSO-1 Стойкий к полям сварки		■	-	PNP	-	M12x1, 3-полюсный	
Магнитоиндуктивный	Рабочее напряжение 10 ... 30 В DC							
		SMTO-6	С помощью принадлежностей	■	-	PNP	-	M12x1, 3-полюсный
Герконы	Рабочее напряжение 0 ... 30 В DC							
		SMEO-1	С помощью принадлежностей	■	-	Контактный	-	M8x1, 3-полюсный ¹⁾
				■	-		3-проводной	M8x1, 3-полюсный
	Рабочее напряжение 0 ... 250 В AC, 0 ... 200 В DC							
		SMEO-1-B	С помощью принадлежностей	■	-	Контактный	2-проводной	-
		SMEO-1		■	-		2-проводной	-
				■	-		2-проводной	-
SMEO-1-S6-C Термостойкие до 120 °C		■		-	2-проводной		-	
Пневматический	Рабочее давление 2 ... 6 бар							
		SMPO-1	С помощью принадлежностей	■ ²⁾	-	-	-	-
Индуктивный	Рабочее напряжение 10 ... 30 В DC							
		SMT-C1	Зажимается	■	-	PNP	3-проводной	-

1) Датчик положения имеет внутри 2 провода. Один пин в разьеме M8x1 не используется.

2) 3/2-распределитель, нормально закрытый

Датчики положения, блочные

Обзор продукции

FESTO

Тип	Направление подключения		Замена без перенастройки	Светодиоды для отображения состояния	Не содержит меди и PTFE	→ Стр.
	Прямое	Боковое				
Рабочее напряжение 10 ... 30 В DC						
SMTO-1	■	–	■ 1)	■	■	1 / 10.2-83
	■	–	■ 1)	■	–	
SMTSO-1 Стойкий к полям сварки	■	–	–	■	–	1 / 10.2-85
Рабочее напряжение 10 ... 30 В DC						
SMTO-6	■	–	–	■	–	1 / 10.2-87
Рабочее напряжение 0 ... 30 В DC						
SMEO-1	■	–	■ 1)	–	■	1 / 10.2-89
	■	–	■ 1)	■	■	
Рабочее напряжение 0 ... 250 В AC, 0 ... 200 В DC						
SMEO-1-B	■	–	■ 1)	–	–	1 / 10.2-89
SMEO-1	■	–	■ 1)	■	–	
	■	–	■ 1)	–	–	
SMEO-1-S6-C Термостойкие до 120 °C	■	–	■ 1)	■	–	
Рабочее давление 2 ... 6 бар						
SMPO-1	■	–	■ 1)	– 2)	–	1 / 10.2-92
Рабочее напряжение 10 ... 30 В DC						
SMT-C1	■	–	–	■	■	1 / 10.2-94

1) Нельзя в комбинации с монтажными наборами SMB-1 или SMBS-...

2) Состояние переключения отображается светодиодом.

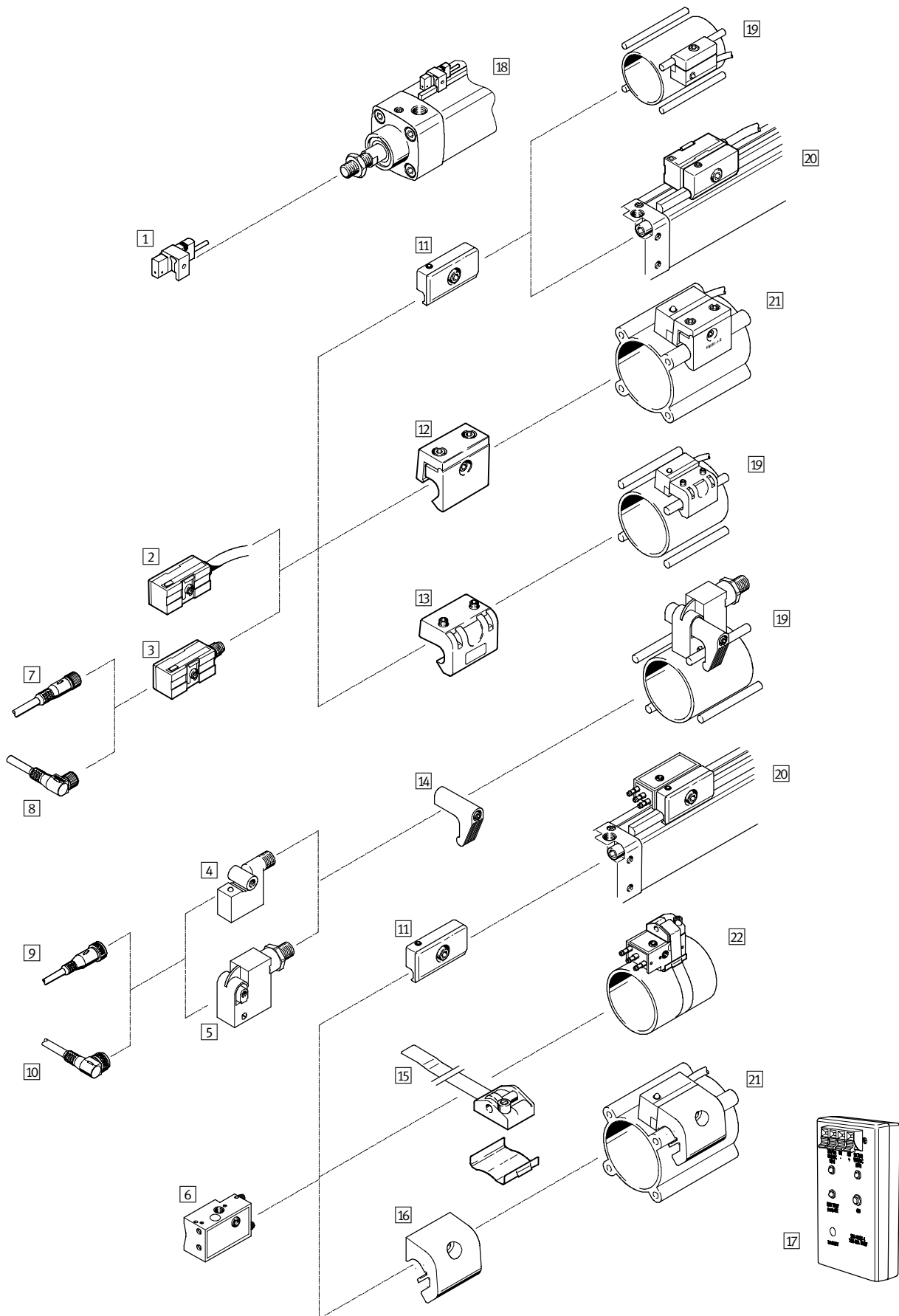
Датчики положения, блочные

Обзор периферии

FESTO

Принадлежности для приводов
Датчики для цилиндров

10.2



Датчики положения, блочные

Обзор периферии

FESTO

Монтажные элементы и принадлежности			
	Краткое описание	→ Стр.	
Датчики положения			
1	SMT-C1-...	Индуктивный, с кабелем и зажимным элементом	1 / 10.2-94
2	SMT0-1-...	Магнитный бесконтактный, с кабелем	1 / 10.2-83
	SME0-1-...	Геркон, с кабелем	1 / 10.2-89
3	SMT0-1-...	Магнитный бесконтактный, со штекером M8x1	1 / 10.2-83
	SME0-1-...	Геркон, со штекером M8x1	1 / 10.2-89
4	SMT0-6-...	Магнитно-индуктивный, со штекером M12x1	1 / 10.2-87
5	SMTSO-1-...	Магнитный бесконтактный, стойкий к полям сварки, со штекером M12x1	1 / 10.2-85
6	SMPO-1-...	Пневматический	1 / 10.2-92
Принадлежности			
7	Штекерная розетка с кабелем SIM-M8-3GD-...	Прямая розетка, M8x1, 3-полюсная	1 / 10.2-108
8	Штекерная розетка с кабелем SIM-M8-3WD-...	Угловая розетка, M8x1, 3-полюсная	1 / 10.2-108
9	Штекерная розетка с кабелем SIM-M12-3GD-...	Прямая розетка, M12x1, 3-полюсная	1 / 10.2-109
10	Штекерная розетка с кабелем SIM-M12-3WD-...	Угловая розетка, M12x1, 3-полюсная	1 / 10.2-109
11	Монтажный набор SMB-1	Для приводов со стяжными шпильками \varnothing 6 мм или монтажной рейкой Для стандартных цилиндров DNG	1 / 10.2-96
12	Монтажный набор SMBU-1-B	Для стандартных цилиндров DNU	1 / 10.2-96
13	Монтажные наборы SMB-2-B, SMB-3-B	Для стандартных цилиндров DNG	1 / 10.2-96
14	Монтажный набор SMBT-1	Для стандартных цилиндров DNG	1 / 10.2-97
15	Монтажный набор SMBS-...	Для круглых цилиндров	1 / 10.2-97
16	Монтажный набор SMBU-1-H-32	Для стандартных цилиндров DNU	1 / 10.2-97
17	Тестер для датчиков SM-TEST-1		1 / 10.2-107
Приводы			
18	Стандартные цилиндры CDN-...-R с направляющей для монтажа датчика	\varnothing 32 ... 100 мм	-
19	Стандартные цилиндры DNG	\varnothing 32 ... 320 мм	-
20	Плоские цилиндры DZH	\varnothing 32 ... 63 мм	-
	Неполноповоротные приводы DRQ	\varnothing 40 ... 100 мм	
21	Стандартные цилиндры DNU	\varnothing 32 ... 125 мм	
22	Круглые цилиндры	\varnothing 8 ... 100 мм	

Принадлежности для приводов
Датчики для цилиндров

10.2

Датчики положения, блочные

Система обозначений

FESTO

Принадлежности для приводов
Датчики для цилиндров

10.2

Датчик положения для приводов со стяжными шпильками или монтажной рейкой

SMT0-1		–	PS	–	K	–	Свето- диод	–	24	–	C
Тип											
SMT0-1	Датчик положения, блочный, магнитно-резисторный										
SMTSO-1	Датчик положения, блочный, магнитно-резисторный, стойкий к полям сварки										
SMT0-6	Датчик положения, блочный, магнитно-индуктивный										
SMEO-1	Датчик положения, блочный, геркон										
SMPO-1	Датчик положения, блочный, пневматический										
Функция переключающего элемента, выход											
PS	НО контакт, 3-проводной, PNP										
NS	НО контакт, 3-проводной, NPN										
	НО контакт, 2- или 3-проводной										
Электрические присоединения, длина кабеля											
K	Кабель, 2.5 м										
S	Штекер M8x1										
Светодиод состояния											
LED	Желтый										
Рабочее напряжение											
24	24 В DC										
230	230 В AC										
Версии											
	Серия A										
B	Серия B										
C	Серия C										

Датчик положения для стандартных цилиндров CDN-...-R с направляющей для монтажа датчика

SMT-C1		–	PS	–	24V	–	K2,5	–	OE
Тип									
SMT-C1	Датчик положения, блочный, индуктивный								
Функция переключающего элемента, выход									
PS	НО контакт, 3-проводной, PNP								
Рабочее напряжение									
24V	24 В DC								
Длина кабеля									
K2,5	2.5 м								
K5,0	5.0 м								
Электрическое присоединение									
OE	Кабель с открытым концом								

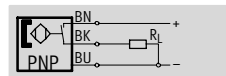
Датчики положения SMT0-1, блочные, магнитные бесконтактные

FESTO

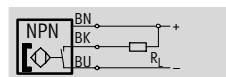
Технические данные

Функция

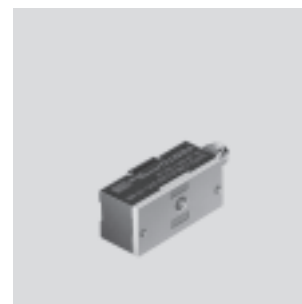
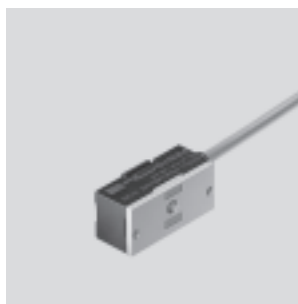
PNP, НО контакт, с кабелем



NPN, НО контакт, с кабелем



■ Магниторезистивный способ измерения



Конструкция	
Конструкция	Блочный
Тип монтажа	С помощью принадлежностей
Направление подключения	Прямое
Воспроизводимость точки переключения ¹⁾ [мм]	±0.1
Светодиод состояния	Желтый

1) Только для приводов с защитой от проворота

Технические данные – PNP, НО контакт		
Электрическое присоединение	Кабель, 3-проводной	Штекер M8x1, 3-полюсный
Длина кабеля [м]	2.5	-
Диапазон рабочего напряжения [В DC]	10 ... 30	
Макс. ток переключения [mA]	200	
Макс. мощность переключения [Вт]	6	
Падение напряжения [В]	3	
Остаточный ток [mA]	≤0.01	
Время включения [мс]	≤1	
Время выключения [мс]	≤1	
Защита от короткого замыкания	Да	
Защита от смены полярности	Для всех присоединений	
Класс защиты	IP67	
СЕ символ (заявление о соответствии)	В соответствии с директивой EU EMC	
Вес продукта [г]	85	20

Технические данные – NPN, НО контакт		
Электрическое присоединение	Кабель, 3-проводной	Штекер M8x1, 3-полюсный
Длина кабеля [м]	2.5	-
Диапазон рабочего напряжения [В DC]	10 ... 30	
Макс. ток переключения [mA]	200	
Макс. мощность переключения [Вт]	6	
Падение напряжения [В]	3	
Остаточный ток [mA]	≤0.01	
Время включения [мс]	≤1	
Время выключения [мс]	≤1	
Защита от короткого замыкания	Да	
Защита от смены полярности	Для всех присоединений	
Класс защиты	IP67	
СЕ символ (заявление о соответствии)	В соответствии с директивой EU EMC	
Вес продукта [г]	85	20

Материалы	
Корпус	Цинковая отливка, полиэстер
Оплетка кабеля	Поливинилхлорид
Примечания по материалам	Не содержит меди и PTFE

Принадлежности для приводов
Датчики для цилиндров

10.2

Датчики положения SMTO-1, блочные, магнитные бесконтактные

FESTO

Технические данные

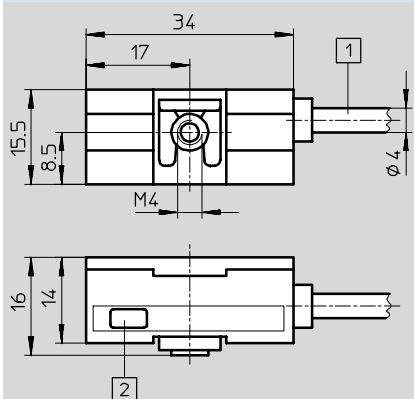
Условия рабочей и окружающей среды			
Электрическое присоединение	Кабель		Штекер
Монтаж кабеля	Фиксир.	Гибкий	
Окружающая температура [°C]	-25 ... +70	-5 ... +70	-25 ... +70
Класс защиты от коррозии CRC ¹⁾	4		2

- 1) Сопrotивление коррозии класс 2 по стандарту Festo 940 070
 Элементы, требующие умеренной защиты от коррозии. Элементы с декоративным покрытием открытых поверхностей, которые контактируют с окружающей промышленной атмосферой, с охлаждающими или смазывающими жидкостями
- Сопrotивление коррозии класс 4 по стандарту Festo 940 070
 Элементы, требующие повышенной защиты от коррозии. Могут применяться в агрессивной среде, например в пищевой или химической промышленности. В данных применениях могут потребоваться специальные тесты на стойкость к среде.

Размеры

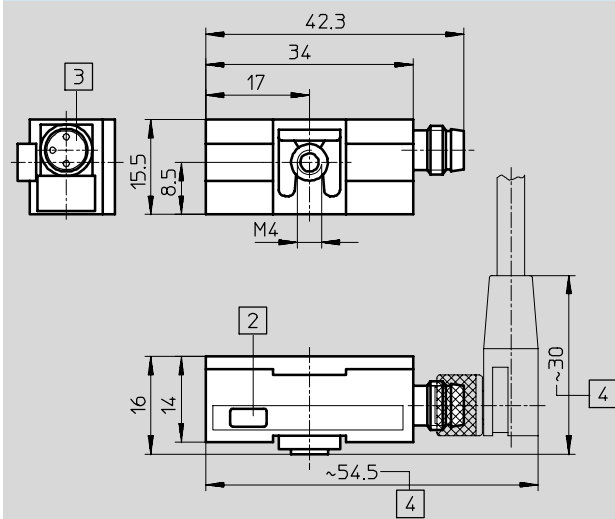
Загрузка CAD данных → www.festo.com/en/engineering

С кабелем



- 1 Соединительный кабель
- 2 Желтый светодиод

Со штекером M8x1



- 2 Желтый светодиод
- 3 Штекер для розеток с кабелем SIM-M8...
- 4 Пространство для угловой розетки

Данные для заказа

	Электрический выход	Электрическое присоединение		Длина кабеля [м]	Номер заказа	Тип
		Кабель	Штекер M8x1			
	НО контакт					
	PNP	3-проводной	–	2.5	151 683	SMTO-1-PS-K-LED-24-C
		–	3-полюсный	–	151 685	SMTO-1-PS-S-LED-24-C
	NPN	3-проводной	–	2.5	151 684	SMTO-1-NS-K-LED-24-C
–		3-полюсный	–	151 686	SMTO-1-NS-S-LED-24-C	

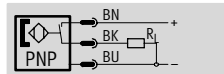
Датчики положения SMT0-1, блочные, магнитные бесконтактные

FESTO

Технические данные

Функция

PNP, НО контакт, со штекером



- Стойкий к полям сварки
- Магниторезистивный способ измерения



Конструкция	
Конструкция	Блочный
Тип монтажа	С помощью принадлежностей
Направление подключения	Прямое
Воспроизводимость точки переключения ¹⁾ [мм]	±0.1
Светодиод состояния	Желтый
Светодиод готовности	Зеленый

1) Только для приводов с защитой от проворота

Технические данные – PNP, НО контакт		
Электрическое присоединение		Штекер M12x1, 3-полюсный
Диапазон рабочего напряжения	[В DC]	10 ... 30
Макс. ток переключения	[mA]	200
Макс. мощность переключения	[Вт]	6
Падение напряжения	[В]	3
Остаточный ток	[mA]	0.01
Время включения	[мс]	≤35
Время выключения	[мс]	≤20
Сопротивление влиянию магнитных полей		Переменное магнитное поле 50 ... 60 Гц
Защита от короткого замыкания		Да
Защита от смены полярности		Для всех присоединений
Класс защиты		IP65/IP67
СЕ символ (заявление о соответствии)		В соответствии с директивой EU EMC
Вес продукта	[г]	70

Материалы	
Корпус	Цинковая отливка

Условия рабочей и окружающей среды		
Электрическое присоединение		Штекер
Окружающая температура	[°C]	-25 ... +70
Класс защиты от коррозии CRC ¹⁾		1

1) Сопротивление коррозии класс 1 по стандарту Festo 940 070
Элементы, требующие умеренной защиты от коррозии. Защита при транспортировке и хранении. Поверхности, которые не имеют специальных декоративных требований, например, внутренние, которые невидимы или закрыты крышками.

Принадлежности для приводов
Датчики для цилиндров

10.2

Датчики положения SMT0-1, блочные, магнитные бесконтактные

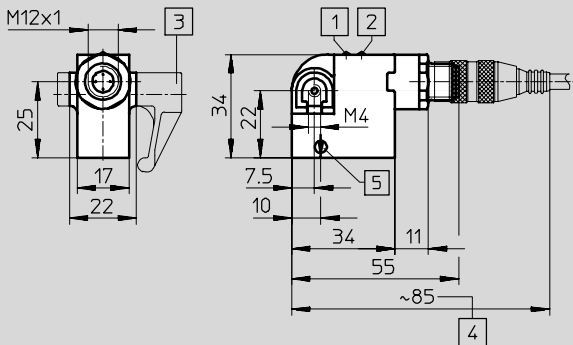
Технические данные

FESTO

Размеры

Загрузка CAD данных → www.festo.com/en/engineering

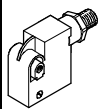
Со штекером M12x1



- 1 Зеленый светодиод
- 2 Желтый светодиод
- 3 Монтажный набор
- 4 Пространство для розетки

Данные для заказа

Электрический выход	Электрическое присоединение	Номер заказа	Тип
НО контакт			
Стойкий к полям сварки			
PNP	Штекер M12x1, 3-полюсный	30 441	SMTSO-1-PS-S-LED-24



Датчики положения SMT0-6, блочные, магнитные бесконтактные

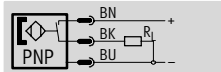
FESTO

Технические данные

Функция

PNP, НО контакт, со штекером

■ Магниторезистивный способ измерения



Конструкция	
Конструкция	Блочный
Тип монтажа	С помощью принадлежностей
Направление подключения	Прямое
Воспроизводимость точки переключения ¹⁾ [мм]	±0.1
Светодиод состояния	Желтый

1) Только для приводов с защитой от проворота

Технические данные – PNP, НО контакт		
Электрическое присоединение		Штекер M12x1, 3-полюсный
Диапазон рабочего напряжения [В DC]		10 ... 30
Макс. ток переключения [mA]		200
Макс. мощность переключения [Вт]		6
Падение напряжения [В]		3
Остаточный ток [mA]		≤0.01
Время включения [мс]		≤1
Время выключения [мс]		≤1
Защита от короткого замыкания		Да
Защита от смены полярности		Для всех присоединений
Класс защиты		IP67
СЕ символ (заявление о соответствии)		В соответствии с директивой EU EMC
Вес продукта [г]		36

Материалы	
Корпус	Цинковая отливка

Условия рабочей и окружающей среды		
Электрическое присоединение		Штекер
Окружающая температура [°C]		-25 ... +70
Класс защиты от коррозии CRC ¹⁾		1

1) Сопротивление коррозии класс 1 по стандарту Festo 940 070
Элементы, требующие умеренной защиты от коррозии. Защита при транспортировке и хранении. Поверхности, которые не имеют специальных декоративных требований, например, внутренние, которые невидимы или закрыты крышками.

Датчики положения SMT0-6, блочные, магнитные бесконтактные

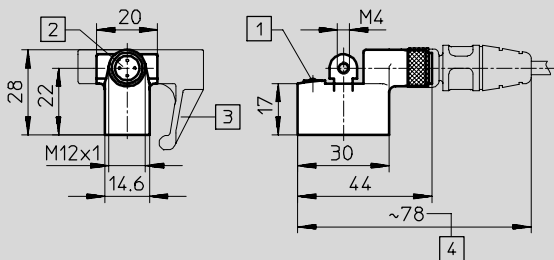
Технические данные

FESTO

Размеры

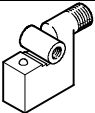
Загрузка CAD данных → www.festo.com/en/engineering

Со штекером M12x1



- 1 Желтый светодиод
- 2 Штекер для розеток с кабелем SIM-M12-...
- 3 Монтажный набор
- 4 Пространство для розетки

Данные для заказа

	Электрический выход	Электрическое присоединение	Номер заказа	Тип
	НО контакт			
	PNP	Штекер M12x1, 3-полюсный	35 573	SMT0-6-PS-S-LED-24

Принадлежности для приводов
Датчики для цилиндров

10.2

Датчики положения SMEO-1, блочные, герконовые

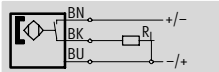
FESTO

Технические данные

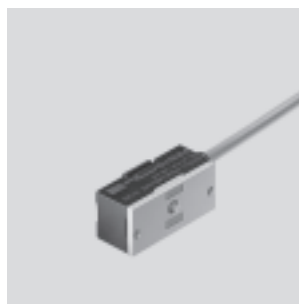
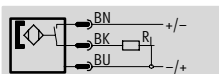
Функция

НО контакт, 3-проводной, с кабелем

■ Магнитно-контактный способ измерения



НО контакт, 3-проводной, со штекером



Конструкция	
Конструкция	Блочный
Тип монтажа	С помощью принадлежностей
Направление подключения	Прямое
Воспроизводимость точки переключения ¹⁾	[мм] ±0.1

1) Только для приводов с защитой от проворота

Технические данные – НО контакт, 3-проводной			
Функция переключающего элемента		НО контакт	
Электрический выход		Контактный, биполярный	
Электрическое присоединение		Кабель, 3-проводной	Штекер M8x1, 3-полюсный
Длина кабеля	[м]	2.5	5.0
Диапазон рабочего напряжения	пост. ток [В DC]	12 ... 27	
Макс. выходной ток	пост. ток [мА]	1,000	
Макс. мощность переключ.	пост. ток [Вт]	27	
Время включения	[мс]	≤0.5	
Время выключения	[мс]	≤0.03	
Защита от короткого замыкания		Нет	
Защита от смены полярности		Нет	
Класс защиты		IP67	
СЕ символ (заявление о соответствии)		В соответствии с директивой EU EMC	
Светодиод состояния		Желтый	
Вес продукта	[г]	85	130

Технические данные – НО контакт, термостойкий			
Функция переключающего элемента		НО контакт	
Электрический выход		Контактный, биполярный	
Электрическое присоединение		Кабель, 2-проводной	
Длина кабеля	[м]	2.5	
Диапазон рабочего напряжения	пост. ток [В DC]	0 ... 200	
	перем. ток [В AC]	0 ... 250	
Макс. выходной ток	пост. ток [мА]	1,000	
	перем. ток [мА]	1,000	
Макс. мощность переключения	пост. ток [Вт]	40	
	перем. ток [Вт]	40	
Время включения	[мс]	≤0.5	
Время выключения	[мс]	≤0.03	
Защита от короткого замыкания		Нет	
Защита от смены полярности		Нет	
Класс защиты		IP67	
СЕ символ (заявление о соответствии)		В соответствии с директивой EU EMC	
Светодиод состояния		–	
Вес продукта	[г]	130	

Принадлежности для приводов
Датчики для цилиндров

10.2

Датчики положения SMEO-1, блочные, герконовые

FESTO

Технические данные

Принадлежности для приводов
Датчики для цилиндров

10.2

Технические данные – НО контакт, 2-проводной					
Функция переключающего элемента			НО контакт		
Электрический выход			Контактный, биполярный ¹⁾		Контактный, биполярный
Электрическое присоединение			Кабель, 2-проводной		Кабель, 2-проводной Штекер M8x1, 2-полюсный
Длина кабеля	[м]		2.5	5.0	2.5 –
Диапазон рабочего напряжения	пост. ток	[В DC]	5 ... 200		0 ... 200
	перем. ток	[В AC]	5 ... 250		0 ... 250 –
Макс. выходной ток	пост. ток	[мА]	500		1,000
	перем. ток	[мА]	500		1,000 –
Макс. мощность переключения	пост. ток	[Вт]	40		40
	перем. ток	[Вт]	40		40 –
Падение напряжения	[В]		4.1		–
Время включения	[мс]		≤0.5		
Время выключения	[мс]		≤0.03		
Защита от короткого замыкания			Нет		
Защита от смены полярности			Нет		
Класс защиты			IP67		
СЕ символ (заявление о соответствии)			В соответствии с директивой EU EMC В соответствии с директивой EU (низкое напряжение)		В соответствии с директивой EU (низкое напряжение) В соответствии с директивой EU EMC
Светодиод состояния			Желтый	Желтый	–
Вес продукта	[г]		100	130	85 20

1) Без функции светодиода

Материалы	
Корпус	Цинковая отливка, полиэстер
Оплетка кабеля	Полиуретан
Примечания по материалам	Не содержит меди и PTFE

Условия рабочей и окружающей среды						
Электрическое присоединение	Кабель		Кабель, термостойкий		Штекер	
	Фиксир.	Гибкий	Фиксир.	Гибкий		
Монтаж кабеля	Фиксир.	Гибкий	Фиксир.	Гибкий		
Окружающая температура	[°C]	-20 ... +70	-5 ... +70	-10 ... +120	-5 ... +120	-20 ... +70
Класс защиты от коррозии CRC ¹⁾		4	4	4	2	

1) Сопротивление коррозии класс 2 по стандарту Festo 940 070
 Элементы, требующие умеренной защиты от коррозии. Элементы с декоративным покрытием открытых поверхностей, которые контактируют с окружающей промышленной атмосферой, с охлаждающими или смазывающими жидкостями
 Сопротивление коррозии класс 4 по стандарту Festo 940 070
 Элементы, требующие повышенной защиты от коррозии. Могут применяться в агрессивной среде, например в пищевой или химической промышленности. В данных применениях могут потребоваться специальные тесты на стойкость к среде.

Датчики положения SMEO-1, блочные, герконовые

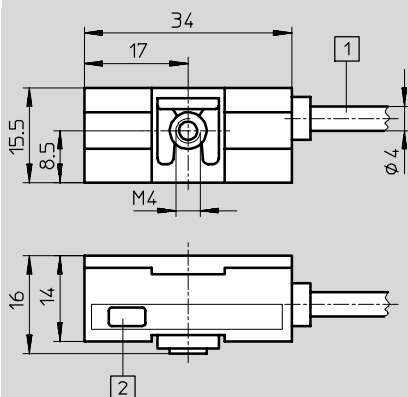
FESTO

Технические данные

Размеры

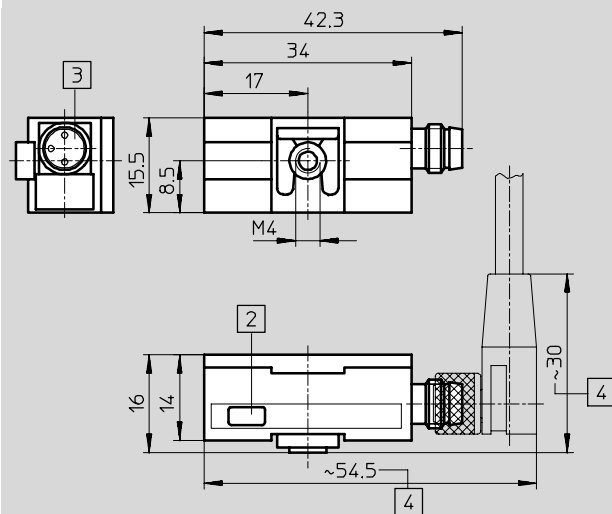
Загрузка CAD данных → www.festo.com/en/engineering

С кабелем



- 1 Соединительный кабель
- 2 Желтый светодиод

Со штекером M8x1



- 2 Желтый светодиод
- 3 Штекер для розеток с кабелем SIM-M8-...
- 4 Пространство для угловой розетки

Данные для заказа

	Электрическое присоединение		Длина кабеля [м]	Светодиоды для отображения состояния	Номер заказа	Тип
	Кабель	Штекер M8x1				
	НУ контакт					
	Диапазон рабочего напряжения 12 ... 27 В DC					
	3-проводной	–	2.5	■	30 459	SMEO-1-LED-24-B
	3-проводной	–	5.0	■	151 672	SMEO-1-LED-24-K5-B
	–	3-полюсный	–	■	150 848	SMEO-1-S-LED-24-B
	Диапазон рабочего напряжения 0 ... 250 В AC, 0 ... 200 В DC					
	2-проводной	–	2.5	–	30 457	SMEO-1-B
	2-проводной	–	2.5	■	151 671	SMEO-1-LED-230-B
	2-проводной	–	5.0	■	160 998	SMEO-1-LED-230-K5-B
	Термостойкие до 120°C					
	2-проводной	–	2.5	–	151 673	SMEO-1-S6-C
	Диапазон рабочего напряжения 0 ... 30 В DC					
–	3-полюсный ¹⁾	–	–	150 847	SMEO-1-S-24-B	

1) Датчик положения имеет внутри 2 провода. Один пин в разъеме M8x1 не используется.

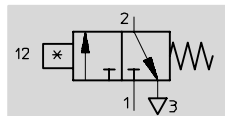
Датчики положения SMPO-1, блочные, пневматические

FESTO

Технические данные

Функция

3/2-распределитель,
нормально закрытый



- Пневматический датчик положения
- Магнитный способ измерения



Конструкция	
Конструкция	Блочный
Тип монтажа	С помощью принадлежностей
Направление подключения	Прямое
Воспроизводимость точки переключения ¹⁾ [мм]	±0.1
Светодиод состояния	Визуальный

1) Только для приводов с защитой от проворота

Технические данные	
Функция переключающего элемента	3/2-распределитель, нормально закрытый
Рабочая среда	Фильтрованный сжатый воздух без масла
Рабочее давление [бар]	2 ... 6
Время включения [мс]	12
Время выключения [мс]	30
Пневматическое присоединение	Ниппельный штуцер РК-3
Класс защиты	IP65
СЕ символ (заявление о соответствии)	Не включен
Вес продукта [г]	14

Материалы	
Корпус	Полиамид
Ниппельный штуцер	Латунь
Примечания по материалам	Не содержит меди и PTFE

Условия рабочей и окружающей среды	
Окружающая температура [°C]	-15 ... +60
Класс защиты от коррозии CRC ¹⁾	1

1) Сопротивление коррозии класс 1 по стандарту Festo 940 070

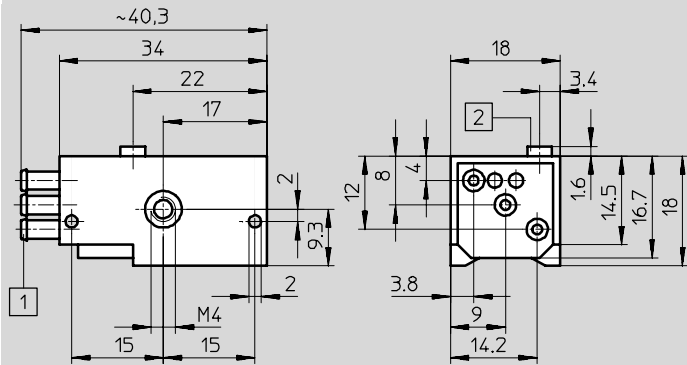
Элементы, требующие умеренной защиты от коррозии. Защита при транспортировке и хранении. Поверхности, которые не имеют специальных декоративных требований, например, внутренние, которые невидимы или закрыты крышками.

Датчики положения SMPO-1, блочные, пневматические

Технические данные

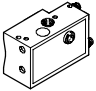
Размеры

Загрузка CAD данных → www.festo.com/en/engineering



- 1 Ниппельный штуцер для шланга с номинальным внутренним диаметром 3 мм.
- 2 Визуальный индикатор

Данные для заказа

Пневматическое присоединение		Номер заказа	Тип
	3/2-распределитель, нормально закрытый	31 008	SMPO-1-H-B
	Ниппельный штуцер для 3-мм шланга с калиброванным внутренним диаметром		

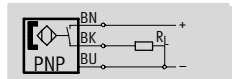
Датчики положения SMT-C1, блочные, индуктивные

Технические данные

FESTO

Функция

PNP, НО контакт, с кабелем



- Индуктивный способ измерения
- Для стандартных цилиндров
- CDN-...-R с направляющей для монтажа датчика



Конструкция	
Конструкция	Блочный
Тип монтажа	Зажимается
Направление подключения	Прямое
Светодиод состояния	Желтый

Технические данные – PNP, НО контакт	
Метод измерения	Абсолютный
Электрическое присоединение	Кабель, 3-проводной
Длина кабеля	[м] 5.0
Диапазон рабочего напряжения	[В DC] 10 ... 30
Макс. выходной ток	[мА] 200
Макс. мощность переключения	[Вт] 6.0
Падение напряжения	[В] < 1.8
Остаточный ток	[мА] < 0.1
Время включения	[мс] ≤ 0.5
Время выключения	[мс] ≤ 0.5
Гистерезис	[мм] ≤ 2.0
Защита от короткого замыкания	Да
Защита от смены полярности	Для всех присоединений
Защита от индуктивной нагрузки	Адаптирован для катушек MZ, MY, ME
Защита от перегрузки	Да
Класс защиты	IP65/IP67
СЕ символ (заявление о соответствии)	В соответствии с директивой EU EMC
Усилие затяжки	[Нм] 1.2
Соответствие	DIN EN 60 947-5-2
Вес продукта	[г] 60

Материалы	
Корпус	Алюминий Высоколегированная сталь Полипропилен Полиуретан
Оплетка кабеля	Полиуретан
Примечания по материалам	Не содержит меди и PTFE Безгалогеновый

Условия рабочей и окружающей среды		
Монтаж кабеля	Фиксир.	Гибкий
Окружающая температура	[°C] -20 ... +70	-20 ... +70
Класс защиты от коррозии CRC ¹⁾	3	

1) Сопротивление коррозии класс 3 по стандарту Festo 940 070
Элементы, требующие повышенной защиты от коррозии. Элементы открытых поверхностей, которые контактируют с окружающей промышленной атмосферой или средствами, такими как, растворители и чистящие вещества с повышенными требованиями к поверхности.

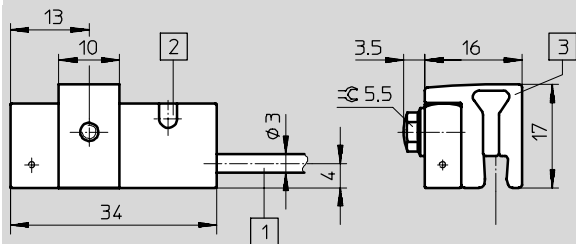
Датчики положения SMT-C1, блочные, индуктивные

Технические данные

Размеры

Загрузка CAD данных → www.festo.com/en/engineering

С кабелем



- 1 Соединительный кабель
- 2 Желтый светодиод
- 3 Зажимной элемент

Данные для заказа

	Электрический выход	Электрическое присоединение	Длина кабеля [м]	Номер заказа	Тип
	НО контакт				
	PNP	Кабель, 3-проводной	2.5	540 431	SMT-C1-PS-24V-2,5-0E
			5.0	540 432	SMT-C1-PS-24V-5,0-0E

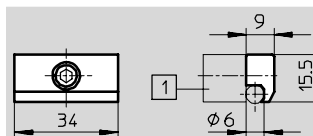
Датчики положения, блочные

Принадлежности

FESTO

Монтажный набор SMB-1

Материал:
Цинковая отливка

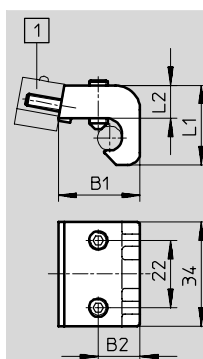


1 Датчик положения SM...-1

Размеры и данные для заказа		
Для поршня Ø	Номер заказа	Тип
32 ... 100	11 886	SMB-1

Монтажный набор SMB-2-B/SMB-3-B

Материал:
Алюминиевая отливка

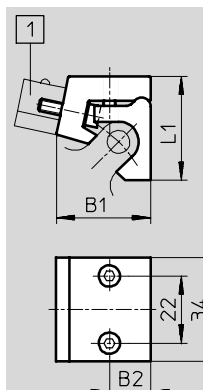


1 Датчик положения SM...-1

Размеры и данные для заказа						
Для поршня Ø	B1	B2	L1	L2	Номер заказа	Тип
32 ... 50	18	11	23	11.6	36 162	SMB-2-B
63 ... 100	26.8	13.7	26	10.8	36 163	SMB-3-B

Монтажный набор SMBU

Материал:
Алюминиевая отливка



1 Датчик положения SM...-1

Размеры и данные для заказа					
Для поршня Ø	B1	B2	L1	Номер заказа	Тип
32 ... 50	19	8.5	30	36 173	SMBU-1-B ¹⁾
63 ... 100	31	13.5	34	36 174	SMBU-2-B ¹⁾
125	31	13.5	37	125 828	SMBU-3-B

1) Не содержит меди и PTFE

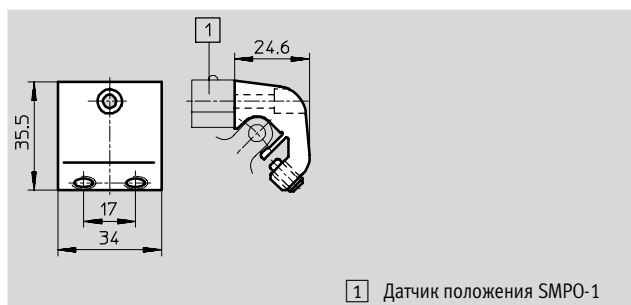
Датчики положения, блочные

Принадлежности

FESTO

Монтажный набор SMBU-1-H-32

Материал:
Алюминий



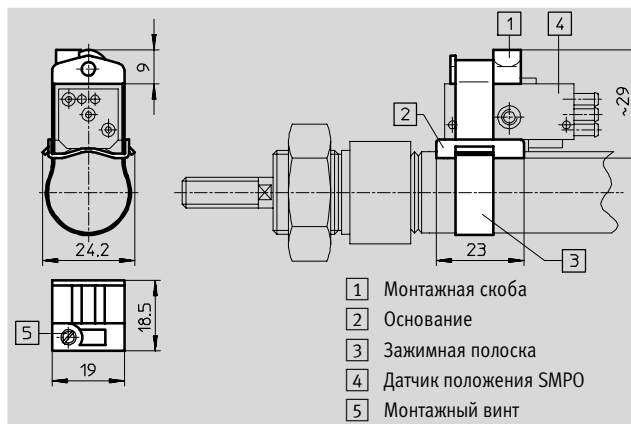
1 Датчик положения SMPO-1

Размеры и данные для заказа

Для поршня Ø	Номер заказа	Тип
32	150 216	SMBU-1-H-32

Монтажный набор SMBS

Материал:
Латунь, пластик



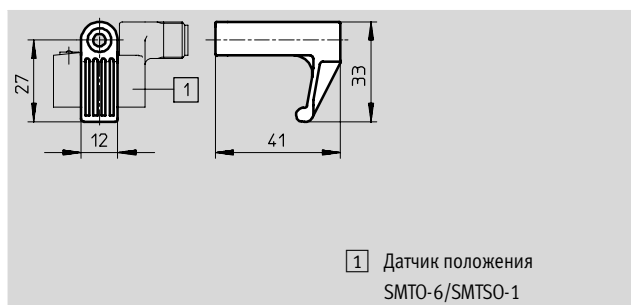
- 1 Монтажная скоба
- 2 Основание
- 3 Зажимная полоска
- 4 Датчик положения SMPO
- 5 Монтажный винт

Размеры и данные для заказа

Для поршня Ø	Номер заказа	Тип
8 ... 25	151 225	SMBS-1
32 ... 100	151 226	SMBS-2

Монтажный набор SMBT-1

Материал:
Цинковая отливка



1 Датчик положения SMTO-6/SMTSO-1

Размеры и данные для заказа

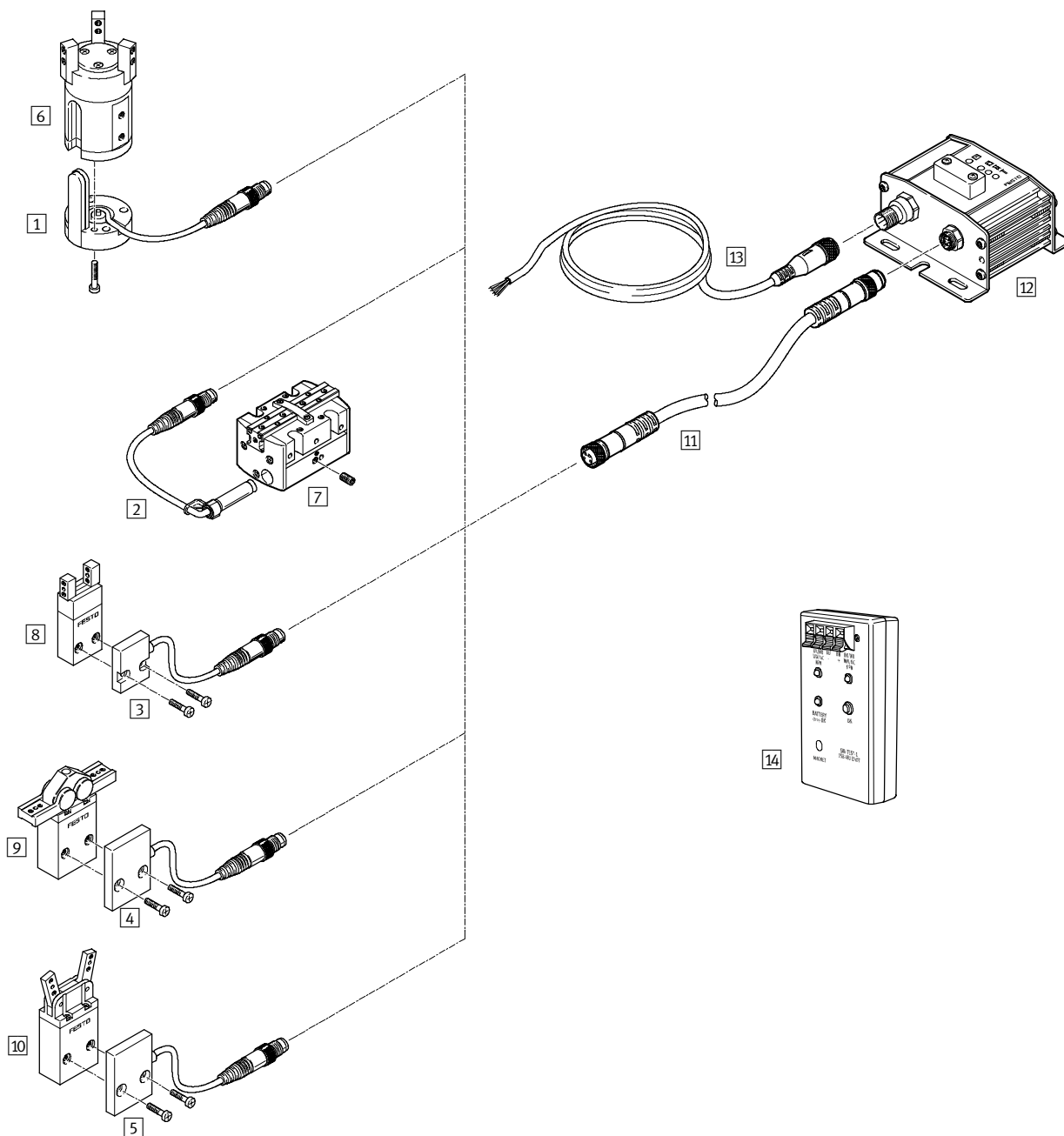
Для поршня Ø	Номер заказа	Тип
32 ... 200	150 002	SMBT-1

Датчики положения SMH, для захватов

Обзор периферии

Принадлежности для приводов
Датчики для цилиндров

10.2



Датчики положения SMH, для захватов

FESTO

Обзор периферии

Монтажные элементы и принадлежности		
	Краткое описание	→ Стр.
Датчик Холла		
1	SMH-S1-HGD16	Для 3-точечного захвата HGD-16-A
2	SMH-S1-HGPP-...	Для прецизионного параллельного захвата HGPP-...
3	SMH-S1-HGP06	Для параллельного захвата HGP-06-A
4	SMH-S1-HGR10	Для радиального захвата HGR-10-A
5	SMH-S1-HGW10	Для углового захвата HGW-10-A
Приводы		
6	Трехточечный захват HGD-16-A	NO TAG
7	Прецизионный параллельный захват HGPP-...	∅ 10 ... 32 мм
8	Параллельный захват HGP-06-A	
9	Радиальный захват HGR-10-A	
10	Угловой захват HGW-10-A	
Принадлежности		
11	Соединительный кабель KSMH-1-M8-2-M8	Соединительный кабель датчик положения/блок оценки, штекер/прямая розетка M8x1, 4 полюсная
12	Блок оценки SMH-AE1-...	
13	Штекерная розетка с кабелем SIM-M12-5GD-...-PU	Соединительный кабель блок оценки/контроллер, прямая розетка M12x1, 5-полюсная
14	Тестер для датчиков SM-TEST-1	
		1 / 10.2-106 1 / 10.2-104 1 / 10.2-106 1 / 10.2-107 www.festo.com

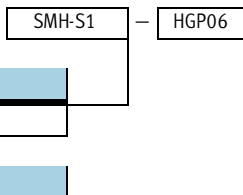
Принадлежности для приводов
Датчики для цилиндров

10.2

Датчики положения SMH, для захватов

Система обозначений

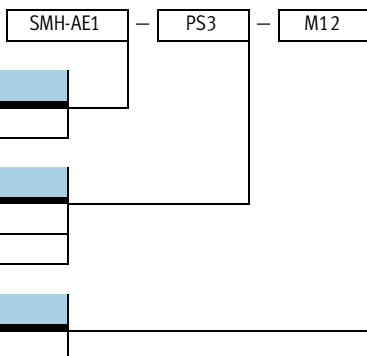
Датчик положения



Тип	
SMH-S1	Датчик Холла для захватов

Взаимодействующий захват	
HGD16	Трехточечный захват HGD-16-...
HGP06	Параллельный захват HGP-06-...
HGR10	Радиальный захват HGR-10-...
HGW10	Угловой захват HGW-10-...
HGPP-10/12	Прецизионный параллельный захват HGPP-10-... и HGPP-12-...
HGPP-16	Прецизионный параллельный захват HGPP-16-...
HGPP20/25	Прецизионный параллельный захват HGPP-20-... и HGPP-25-...
HGPP-32	Прецизионный параллельный захват HGPP-32-...

Блок оценки



Тип	
SMH-AE1	Блок нки

Электрический выход	
PS3	НО контакт, PNP, 3 выхода
NS3	НО контакт, NPN, 3 выхода

Электрическое присоединение	
M12	Штекер M12x1, 5-полюсный

Датчики положения SMH, для захватов

FESTO

Технические данные

Датчик положения SMH-S1-...

Функция



■ Способ измерения на эффекте

Холла



Конструкция	
Конструкция	Датчик Холла для захватов
Тип монтажа	Прикручивается к захвату

Технические данные	
Электрическое присоединение	Кабель со штекером M8x1, 4-полюсной
Длина кабеля [м]	0.5
Защита от короткого замыкания	Нет
Защита от смены полярности	Нет
Класс защиты	IP65
CE символ (заявление о соответствии)	В соответствии с директивой EU EMC
Вес продукта [г]	20 (30) ¹⁾

1) Вес в скобках относится к SMH-S1-HGD16

Материалы	
Корпус	Полиамид
Оплетка кабеля	Полиуретан
Примечания по материалам	Не содержит меди и PTFE

Условия рабочей и окружающей среды	
Электрическое присоединение	Кабель
Окружающая температура [°C]	5 ... +60
Класс защиты от коррозии CRC ¹⁾	2

1) Сопротивление коррозии класс 2 по стандарту Festo 940 070
Элементы, требующие умеренной защиты от коррозии. Элементы с декоративным покрытием открытых поверхностей, которые контактируют с окружающей промышленной атмосферой, с охлаждающими или смазывающими жидкостями

Принадлежности для приводов
Датчики для цилиндров

10.2

Датчики положения SMH, для захватов

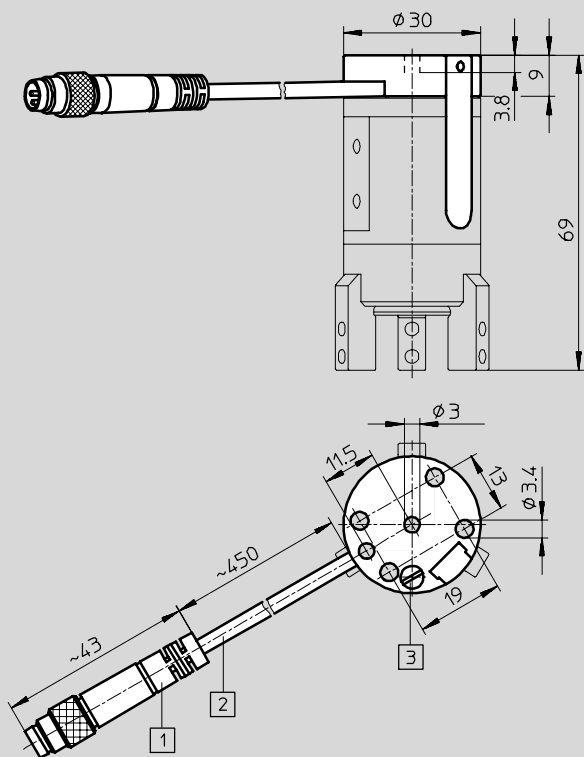
Технические данные

FESTO

Размеры

Загрузка CAD данных → www.festo.com/en/engineering

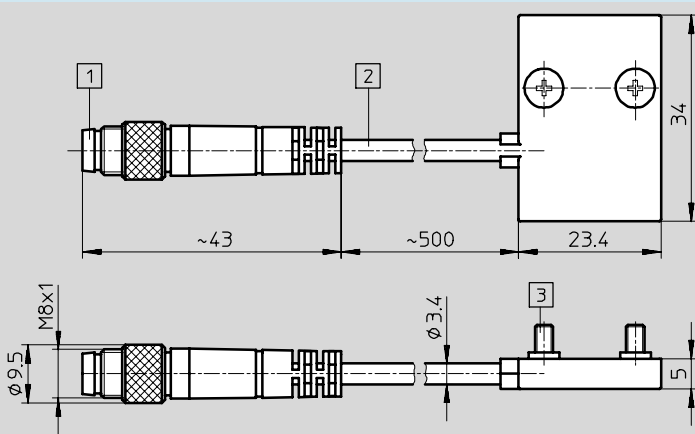
SMH-S1-HGD16



- 1 Штекер для розеток с кабелем KSMH-1-M8-2-M8 или блока оценки SMH-AE1-...
- 2 Соединительный кабель
- 3 Монтажный винт

SMH-S1-HGR10

SMH-S1-HGW10



- 1 Штекер для розеток с кабелем KSMH-1-M8-2-M8 или блока оценки SMH-AE1-...
- 2 Соединительный кабель
- 3 Монтажный винт

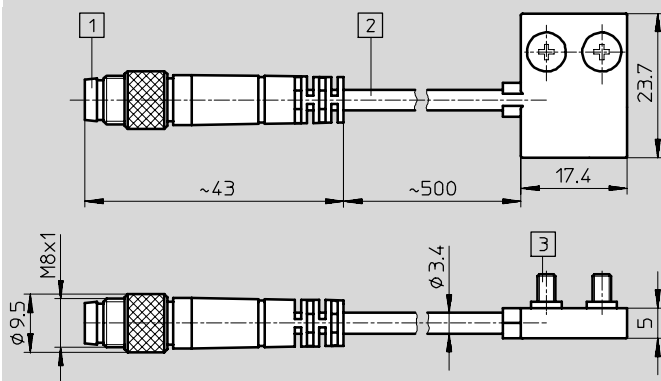
Датчики положения SMH, для захватов

Технические данные

Размеры

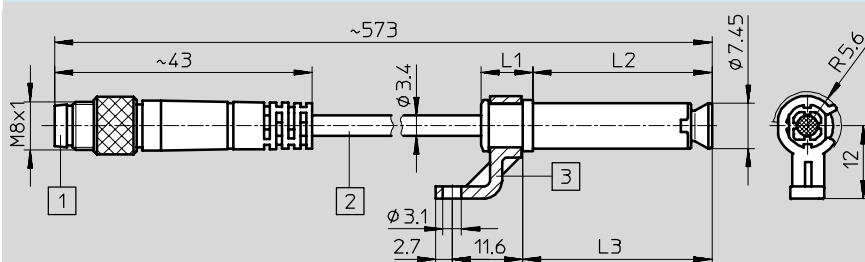
Загрузка CAD данных → www.festo.com/en/engineering

SMH-S1-HGP06



- 1 Штекер для розеток с кабелем KSMH-1-M8-2-M8 или блока оценки SMH-AE1-...
- 2 Соединительный кабель
- 3 Монтажный винт

SMH-S1-HGPP-...



- 1 Штекер для розеток с кабелем KSMH-1-M8-2-M8 или блока оценки SMH-AE1-...
- 2 Соединительный кабель
- 3 Зажим для бокового отвода кабеля

Тип	L1	L2	L3
SMH-S1-HGPP10/12	8.6	29.5	31.2
SMH-S1-HGPP16	9.1	36.4	38.6
SMH-S1-HGPP20/25	9.1	39.5	41.7
SMH-S1-HGPP32	9.1	46.9	49

Данные для заказа		
Взаимодействующий захват	Номер заказа	Тип
HGD-16-A	175 713	SMH-S1-HGD16
HGP-06-A	175 710	SMH-S1-HGP06
HGR-10-A	175 712	SMH-S1-HGR10
HGW-10-A	175 711	SMH-S1-HGW10
HGPP-10-...	189 040	SMH-S1-HGPP10/12
HGPP-12-...		
HGPP-16-...	189 041	SMH-S1-HGPP16
HGPP-20-...	189 042	SMH-S1-HGPP20/25
HGPP-25-...		
HGPP-32-...	526 895	SMH-S1-HGPP32

Датчики положения SMH, для захватов

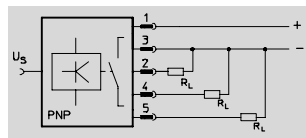
Технические данные – Блок оценки

FESTO

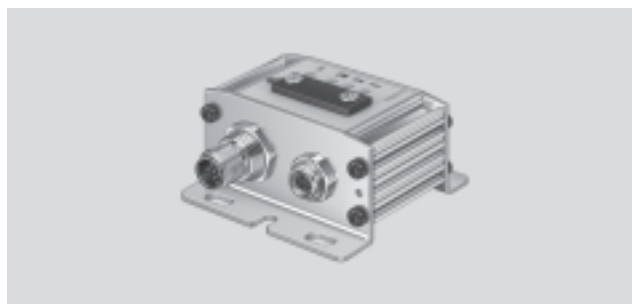
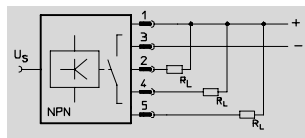
Блок оценки SMH-AE1-...

Функция

PNP



NPN



Конструкция	
Тип монтажа	Через сквозные отверстия
Светодиод состояния	Желтый
Светодиод готовности	Зеленый

Технические данные		
Электрический выход	PNP	NPN
Электрическое присоединение	Штекер M12x1, 5-полюсный	
Подключение датчика	4-полюсное	
Диапазон рабочего напряжения [V DC]	12 ... 30	
Класс защиты	IP53	
CE символ (заявление о соответствии)	В соответствии с директивой EU EMC	

Материалы	
Корпус	Отливка из алюминиевого сплава
Примечания по материалам	Не содержит меди и PTFE

Условия рабочей и окружающей среды		
Электрическое присоединение	Кабель	
Окружающая температура [°C]	5 ... +60	
Класс защиты от коррозии CRC ¹⁾	2	

1) Сопротивление коррозии класс 2 по стандарту Festo 940 070

Элементы, требующие умеренной защиты от коррозии. Элементы с декоративным покрытием открытых поверхностей, которые контактируют с окружающей промышленной атмосферой, с охлаждающими или смазывающими жидкостями

Расположение контактов			
	Присоединение	Символ	Значение
	1	—	0 В DC
	2		Захвачен большой объект
	3	—	24 В DC
	4		Захвачен маленький объект
	5		Захват закрыт (объект не захвачен)

Датчики положения SMH, для захватов

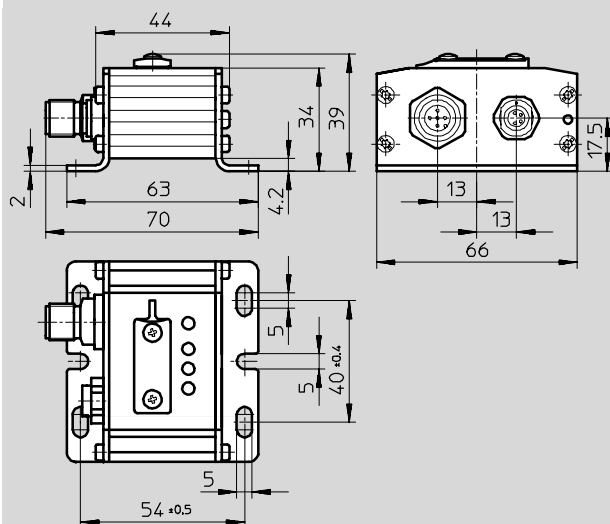
Технические данные – Блок оценки

FESTO

Размеры

Загрузка CAD данных → www.festo.com/en/engineering

SMH-AE1-...



Данные для заказа

Электрический выход	Номер заказа	Тип
PNP	175 708	SMH-AE1-PS3-M12
NPN	175 709	SMH-AE1-NS3-M12

Принадлежности для приводов
Датчики для цилиндров

10.2

Датчики положения SMH, для захватов

Принадлежности

FESTO

Соединительный кабель M8x1 KSMH-1-M8-2-M8

Материал:
Корпус: Полиуретан
Оплетка кабеля: Полиуретан
Не содержит меди и PTFE

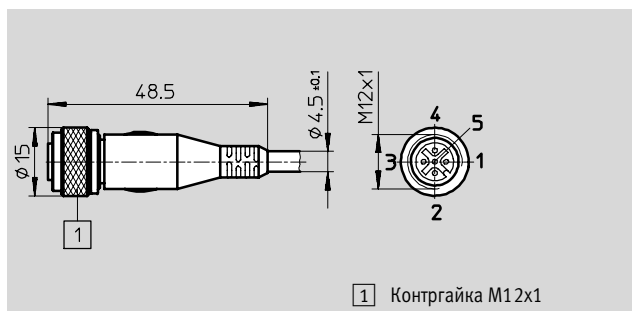
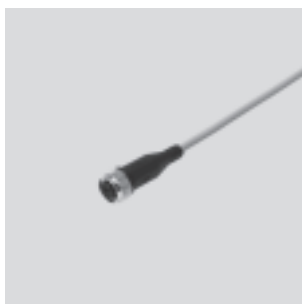


Данные для заказа		Технические данные → NO TAG	
Данные для заказа		Технические данные → www.festo.com	
Длина кабеля [м]	CRC ¹⁾	Номер заказа	Тип
Straight socket			
2	2	175 714	KSMH-1-M8-2-M8

- 1) Сопrotивление коррозии класс 2 по стандарту Festo 940 070
Элементы, требующие умеренной защиты от коррозии. Элементы с декоративным покрытием открытых поверхностей, которые контактируют с окружающей промышленной атмосферой, с охлаждающими или смазывающими жидкостями.

Штекерная розетка с кабелем M12x1 SIM-M12-5GD-...

Материал:
Корпус: Полиуретан
Оплетка кабеля: Полиуретан



Данные для заказа		Технические данные → NO TAG	
Данные для заказа		Технические данные → www.festo.com	
Длина кабеля [м]	CRC ¹⁾	Номер заказа	Тип
Прямой разъем			
2.5	2	175 715	SIM-M12-5GD-2,5-PU
5	2	175 716	SIM-M12-5GD-5-PU

- 1) Сопrotивление коррозии класс 2 по стандарту Festo 940 070
Элементы, требующие умеренной защиты от коррозии. Элементы с декоративным покрытием открытых поверхностей, которые контактируют с окружающей промышленной атмосферой, с охлаждающими или смазывающими жидкостями.

Тестер для датчиков SM-TEST-1

Технические данные

FESTO

Описание

Тестер используется для проверки и настройки датчиков положения.

Тестер облегчает работу при вводе в эксплуатацию и обслуживании.

Функции:

- Проверка работы датчиков положения с использованием встроенного питания.
- Настройка датчиков положения, установленных на цилиндры
- Идентификация выходов датчиков положения и датчиков с функциями PNP, NPN, нормально закрытый или открытый с помощью светодиодов




- 1 Контакты для кабеля
- 2 Светодиод проверки батареи
- 3 Магнит для проверки датчиков
- 4 Индикатор состояния переключения
- 5 Кнопка вкл/выкл.

Данные для заказа – Тестер для датчиков

Номер заказа	Тип
--------------	-----

158 481	SM-TEST-1
---------	-----------

–  – Примечание

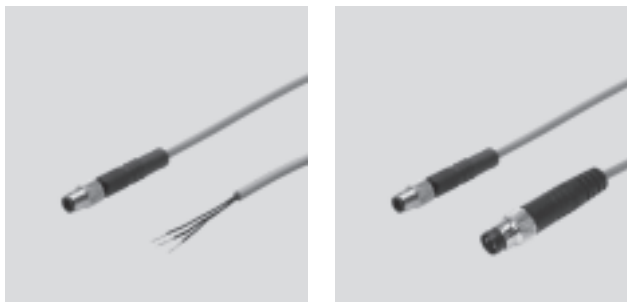
Тестер имеет две 9-вольтовые батареи, которые не входят в состав поставки.

Датчики положения

Принадлежности

Соединительный кабель M5x0.5 NEBU-M5G4...

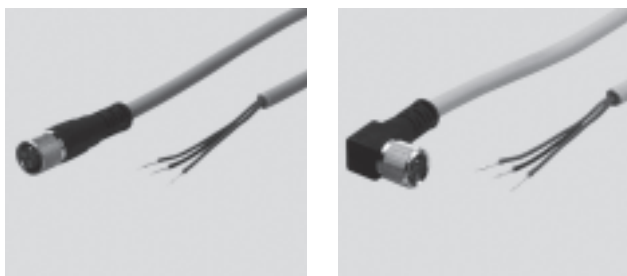
Материал:
Корпус: Полиуретан
Оплетка кабеля: Полиуретан



Данные для заказа							
Электрический выход		Электрическое присоединение	Светодиоды для отображения состояния	Длина кабеля [м]	Вес [г]	Номер заказа	Тип
PNP	NPN						
Прямой разъем							
■	■	Штекер M5x0.5 / открытый с одного конца	–	5		539 508	NEBU-M5G4-K-5-Q3-LE3
■	■	Штекер M5x0.5 / штекер M8x1	–	1		539 510	NEBU-M5G4-K-1-Q3-M8G3
■	■	Штекер M5x0.5 / штекер M12x1	–	1		539 512	NEBU-M5G4-K-1-Q3-M12G4

Штекерная розетка с кабелем M8x1 SIM-M8-3GD-... SIM-M8-3WD-...

Материал:
Корпус: Полиуретан
Оплетка кабеля: Полиуретан



Данные для заказа						
Электрический выход		Светодиоды для отображения состояния	Длина кабеля [м]	Вес [г]	Номер заказа	Тип
PNP	NPN					
Прямой разъем						
■	■	–	2.5	79	159 420	SIM-M8-3GD-2,5-PU
■	■	–	5	150	159 421	SIM-M8-3GD-5-PU
■	■	–	10	284	192 964	SIM-M8-3GD-10-PU
Угловой разъем						
■	■	–	2.5	81	159 422	SIM-M8-3WD-2,5-PU
■	■	–	5	146	159 423	SIM-M8-3WD-5-PU
■	■	–	10	283	192 965	SIM-M8-3WD-10-PU
–	■	■	2.5	80	159 426	SIM-M8-3WD-2,5-NSL-PU
–	■	■	5	150	159 427	SIM-M8-3WD-5-NSL-PU
■	–	■	2.5	83	159 424	SIM-M8-3WD-2,5-PSL-PU
■	–	■	5	143	159 425	SIM-M8-3WD-5-PSL-PU

Базовая программа

Датчики положения

Принадлежности

FESTO

Данные для заказа – Заглушка для паза типа 8						
	Установка		Длина [м]	Номер заказа	Тип	
	Вставляются сверху					
	Вставляются сверху		2x 0.5	151 680	ABP-5-S	

Данные для заказа – Зажим для кабеля SMBK-8						
	Установка			Номер заказа	Тип	
	Для фиксации кабеля в пазу					
	Для фиксации кабеля в пазу			534 254	SMBK-8	

Штекерная розетка

с кабелем M12x1

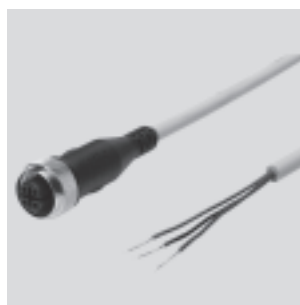
SIM-M12-3GD-...

SIM-M12-3WD-...

Материал:

Корпус: Полиуретан

Оплетка кабеля: Полиуретан



Данные для заказа							
Электрический выход		Светодиоды для отображения состояния	Стойкость к полям сварки	Длина кабеля [м]	Вес [г]	Номер заказа	Тип
PNP	NPN						
Прямой разъем							
■	■	-	-	2.5	85	159 428	SIM-M12-3GD-2,5-PU
■	■	-	-	5	151	159 429	SIM-M12-3GD-5-PU
■	■	-	■	3	131	30 450	SIM-M12-RS-3GD-3
Угловой разъем							
■	■	-	-	2.5	87	159 430	SIM-M12-3WD-2,5-PU
■	■	-	-	5	155	159 431	SIM-M12-3WD-5-PU
-	■	■	-	2.5	88	159 434	SIM-M12-3WD-2,5-NSL-PU
-	■	■	-	5	155	159 435	SIM-M12-3WD-5-NSL-PU
■	-	■	-	2.5	86	159 432	SIM-M12-3WD-2,5-PSL-PU
■	-	■	-	5	158	159 433	SIM-M12-3WD-5-PSL-PU
■	■	-	■	3	138	30 451	SIM-M12-RS-3WD-3

Датчики положения SMAT-8E, для паза типа 8

FESTO



- Диапазон измерения 50 мм
- Аналоговый выход 0 ... 10 В
и 0 ... 20 мА
- Встроенная функция OOR
(выход за диапазон)
- Повторяемость 0.1 мм
- Прямой монтаж
в Т-образный паз

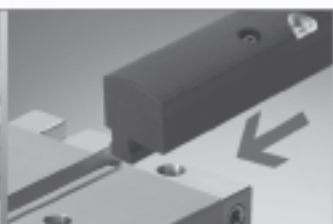


Указывая путь – новый датчик SMAT

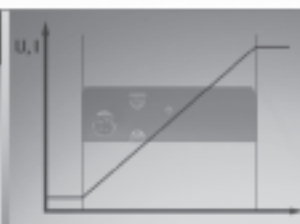
Он постоянно чувствует положение поршня цилиндра в диапазоне 50 мм.
Он имеет аналоговый выход, сигнал на котором пропорционален положению поршня.



Широкий диапазон применений

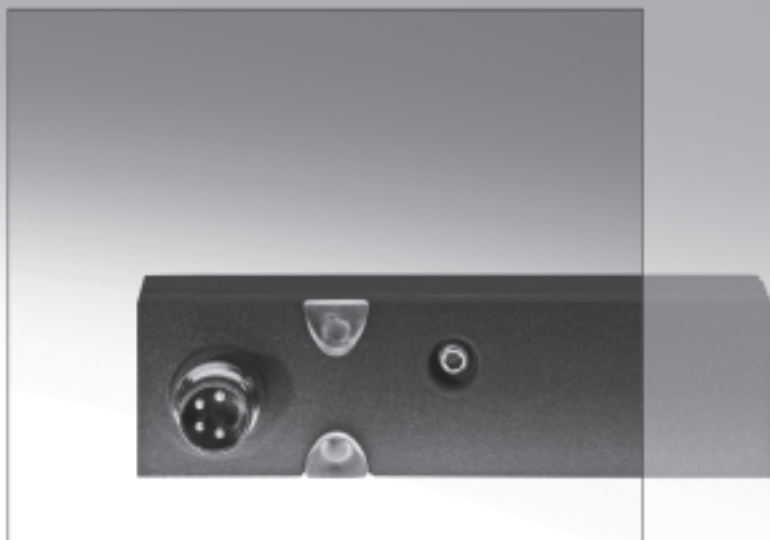


Простой монтаж



Обнаружение позиции на 100%

- Долговечность и надежность благодаря бесконтактному принципу действия
- Быстрый монтаж: вставить в паз и зафиксировать 6-гранным ключом
- Надежность: диапазон измерения всегда 50 мм, независимо от цилиндра, повторяемость 0,1 мм
- Гибкость: датчик SMAT можно установить в пазу в любом направлении
- Универсальность: подходит, практически, ко всем цилиндрам Festo T-образным пазом
- Безопасность: индикация рабочего режима и выхода за диапазон с помощью двух светодиодов
- Стандартизация: аналоговый выход 0 ... 10 В, 0 ... 20 мА
- Компактность: прямой монтаж в T-образный паз не требует дополнительных монтажных принадлежностей



Преимущества для проектировщиков

- Минимальные затраты на монтаж, не требуются дополнительные принадлежности
- Применим в ограниченных пространствах, благодаря компактной конструкции
- Свободный выбор привода означает универсальность применения
- Измерительная система открывает множество применений

Преимущества для конечных пользователей

- Высокая точность и надежность, благодаря бесконтактному принципу действия
- Минимальные складские издержки: один датчик для широкого спектра применений и типов приводов
- Привлекательная цена - менее дорогой чем решение с потенциометром

Датчики положения SMAT-8E, для паза типа 8

Основные особенности

Конструкция

SMAT-8E надежная магнитная измерительная система в диапазоне 50 мм. Она выдает стандартный аналоговый сигнал по току и напряжению через M8x1 штекерное соединение, независимо от типа

используемого привода. Таким образом датчик можно подсоединить к аналоговому входу ПЛК. Положение поршня цилиндра можно регистрировать по средством бесконтактного опроса, точки

коммутации можно свободно выбирать во всем диапазоне измерений. Кроме того можно измерять ход между любыми двумя изменяемыми точками с обычной повторяемостью 0.1 мм.

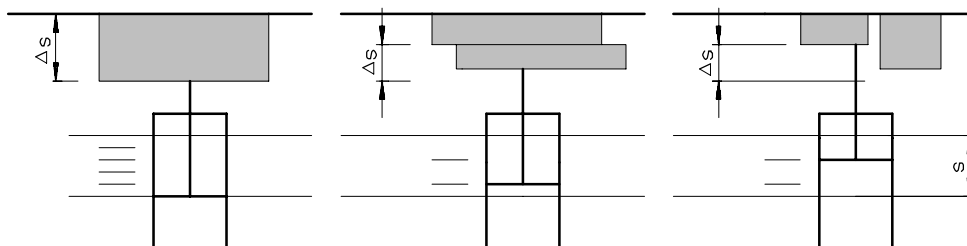
Пример применения

Обнаружение объекта

Прессование, зажим, обнаружение положения, сортировка годных и негодных деталей, смена заготовок.

Мониторинг процесса

Проверка качества, мониторинг износа, измерение толщины.



s Диапазон измерения положения

Примечание

Датчики, которые определяют магнитное поле, такие как SMT/SME/SMPO/SMH и датчики положения SMAT, не должны крепиться к приводу с использованием монтажных элементов из ферритных материалов, поскольку это может привести к ошибке измерений.

Датчики положения SMAT-8E, для паза типа 8

Помощь при выборе

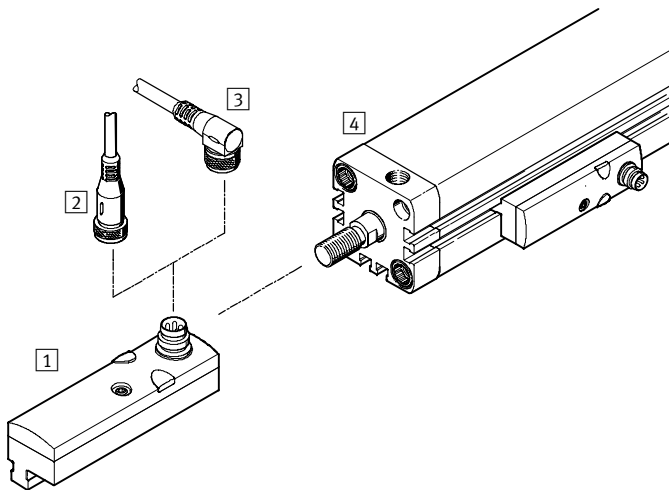
Привод	Поршень Ø	Совместимость	Привод	Поршень Ø	Совместимость
Стандартные цилиндры			Приводы с линейной направляющей		
Стандартные цилиндры DSNU, ESNU		o	Мини-суппорты SLS, SLF, SLT		-
Стандартные цилиндры DSN, ESN		o	Спаренные цилиндры SPZ	Ø 10, 25	o
Стандартные цилиндры DNCB		++		Ø 16	++
Стандартные цилиндры DNC		++		Ø 32	-
Стандартные цилиндры DNG		-	Линейные модули SLZ		-
Стандартные цилиндры CDN-...-R with sensor strip		-	Цилиндры с направляющей DFP	Ø 6 ... 16	-
Стандартные цилиндры DNU		-		Ø 25 ... 80	o
Стандартные цилиндры ADN		++	Мини-приводы с направляющими DFC		-
Цилиндры со штоком			Приводы с направляющими DFM	Ø 12, 25, 50	++
Компактные цилиндры ADVU, AEUU		++		Ø 16, 20	+
Короткоходовые цилиндры ADVC, AЕVC	Ø 6 ... 25 Ø 32 ... 100	- ++	Приводы с направляющими DFM-B	Ø 12, 16, 25, 32, 63	-
Плоские цилиндры EZH-10/40-40-A-B		+		Ø 20	+
Плоские цилиндры DZF	Ø 12, 25, 32, 40, 63 Ø 18, 50	+ ++		Ø 40, 50	++
Плоские цилиндры DZH	Ø 16 ... 25 Ø 32 ... 63	+ -	Линейные модули SLE	Ø 10 ... 25 Ø 32 ... 50	- ++
Круглые цилиндры DSNU, ESNU		o	Спаренные цилиндры DPZC		-
Круглые цилиндры DSW, ESW		o	Спаренные цилиндры DPZ		++
Круглые цилиндры DSEU, ESEU		o	Модули перемещения		
Multimount-цилиндры DMM, EMM		+	Линейные модули HMP		-
Круглые цилиндры CRDG		o	Линейные модули HMPL		-
Круглые цилиндры CRDSW		o	Модули перемещения HSP		-
Стандартные цилиндры CRHD		o	Сепараторы заготовок HPV		-
Стандартные цилиндры CRDSNU		o	Трехточечные захваты HGD		-
Стандартные цилиндры CRDNG		-	Параллельные захваты HGP		-
Стандартные цилиндры CRDNGS		-	Прецизионные параллельные захваты HGPP		-
Бесштоковые цилиндры			T-образные захваты HGPT		-
Линейные приводы DGC		-	Угловые захваты HGW		-
Линейные приводы DGP, DGPL		-	Радиальные захваты HGR		-
Линейные приводы SLG		-	Демпфирующие элементы		
Линейные приводы DGO		-	Упоры YSRWJ		-
Линейные приводы SLM	Ø 12, 40 Ø 16 ... 32	++ o	Электрические системы позиционирования		
Неполноповоротные приводы			Приводы с зубчатым ремнем DGE-ZR		-
Поворотные модули DSM	Ø 6 ... 10	-	Приводы со шпинделем DGE-SP		-
Неполноповоротные приводы DRQ		-	Элементы системы		
Неполноповоротные приводы DRQD	Ø 6, 8, 12, 40, 50 Ø 16 ... 32	- ++	Направляющие для тяжелых условий HD		-
Функционально ориентированные приводы			Приводы арматуры		
Стопорные цилиндры STA, STAF		-	Линейные приводы DLP-A		-
Линейно-поворотные зажимы CLR		o			
Поворотные-линейные модули DSL		-			

- ++ Совместимость без ограничений
- + Функции датчиков без ограничений, направление установки и способ монтажа зависит от привода
- o По запросу
- Не совместимы

Датчики положения SMAT-8E, для паза типа 8

Обзор периферии и система обозначений

Обзор периферии



	Краткое описание	→ Стр.
Датчики положения		
1	SMAT-8E Магнитный, со штекером M8x1	NO TAG
Принадлежности		
2	Штекерная розетка с кабелем SIM-M8-4GD-...	1 / 10.2-119
3	Штекерная розетка с кабелем SIM-M8-4WD-...	
Приводы		
4	Приводы с пазом типа 8 Приводы совместимые со SMAT-8E → Таблица 1 / 10.2-115	-

Система обозначений

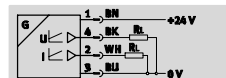
SMAT		-	8E		-	S50		-	IU		-	M8	
Тип													
SMAT		Датчики положения, магнитный											
Конструкция													
8E		Для паза типа 8, вставляется с конца											
Диапазон измерений													
S50		50 мм											
Аналоговый выход													
IU		0 ... 10 В, 0 ... 20 мА											
Электрическое присоединение													
M8		Штекер M8x1											

Датчики положения SMAT-8E, для паза типа 8

Технические данные

Функция

Датчик положения



- Диапазон измерения 50 мм
- Аналоговый выход 0 ... 10 В и 0 ... 20 мА
- Встроенная функция выхода за диапазон
- Магнитный способ измерения
- Вставляется в паз с конца



Конструкция	
Конструкция	Для Т-паза
Тип монтажа	Зажимается в пазу, вставляется с конца
Направление подключения	Прямое
Светодиод готовности	Зеленый
Светодиод состояния	Красный = выход за диапазон измерения

Технические данные		
Аналоговый выход	[В]	0 ... 10
	[мА]	0 ... 20
Чувствительность	[В/мм]	0.152
	[мА/мм]	0.305
Интервал сканирования	[мс]	2.85
Дискретность перемещения	[мм]	0.064
Электрическое присоединение		Штекер M8x1, 4-полюсный
Диапазон рабочего напряжения	[V DC]	15 ... 30
Мин. нагрузочное сопротивление выхода по напряжению	[Ω]	2,000
Макс. нагрузочное сопротивление выхода по току	[Ω]	500
Ток холостого хода	[mA]	32
Защита от короткого замыкания		Да
Защита от перегрузки		Да
Защита от смены полярности		Для всех присоединений
Способ измерения		Магнитный
Диапазон измерения	[мм]	50
Тоность диапазона измерения	[мм]	±2
Повторяемость, аналоговое значение	[мм]	±0.064
Макс. скорость хода	[м/с]	3
Класс защиты		IP65/IP67
СЕ символ (заявление о соответствии)		В соответствии с директивой EU EMC
Сертификация		с UL us - Listed (OL)
Вес продукта	[г]	15

Материалы	
Корпус	Усиленный полиамид, поликарбонат
Примечания по материалам	Не содержит меди и PTFE

Условия рабочей и окружающей среды		
Окружающая температура	[°C]	-20 ... +50 ¹⁾
Класс защиты от коррозии CRC ²⁾		2

1) Расширенный диапазон окружающей температуры по запросу

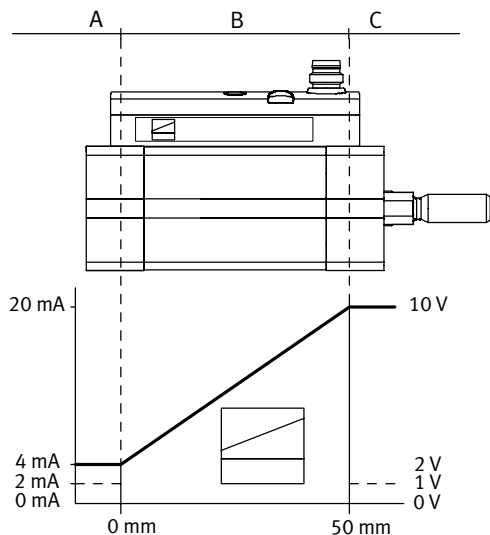
2) Сопротивление коррозии класс 2 по стандарту Festo 940 070

Элементы, требующие умеренной защиты от коррозии. Элементы с декоративным покрытием открытых поверхностей, которые контактируют с окружающей промышленной атмосферой, с охлаждающими или смазывающими жидкостями.

Датчики положения SMAT-8E, для паза типа 8

Технические данные

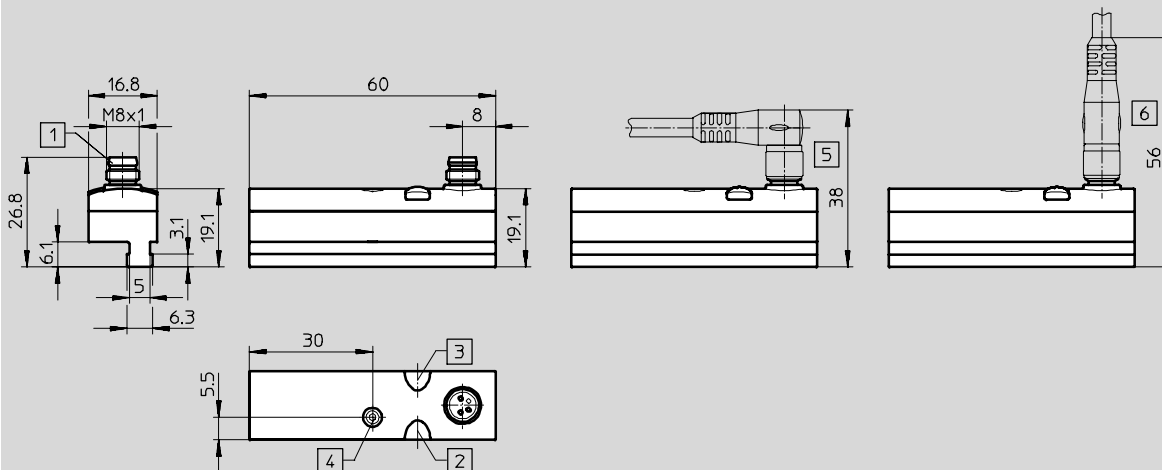
Аналоговый выход как функция положения поршня



Аналоговый выход		Описание	Диапазон
[В]	[mA]		
0	0	Нет сигнала, например, нет напряжения	–
1	2	Поршень вне диапазона измерения после включения напряжения	A, C
2	4	Поршень ушел из диапазона измерения в отрицательном направлении	A
10	20	Поршень ушел из диапазона измерения в положительном направлении	C
2 ... 10	4 ... 20	Поршень в диапазоне измерения в соответствующей позиции	B

Размеры

Загрузка CAD данных → www.festo.com/en/engineering



- 1 Штекер для розеток с кабелем SIM-M8-...
- 2 Зеленый светодиод (индикация готовности)
- 3 Красный светодиод (выход за диапазон)
- 4 Резьбовой контакт DIN 912-M3x12
- 5 Пространство для розетки SIM-M8-4WD
- 6 Пространство для розетки SIM-M8-4GD

Данные для заказа

	Аналоговый выход	Электрическое присоединение	Номер заказа	Тип
	0 ... 10 В 0 ... 20 mA	Штекер M8x1, 4-полюсный	540 191	SMAT-8E-S50-IU-M8

Датчики положения SMAT-8E, для паза типа 8

FESTO

Принадлежности

Штекерная розетка

с кабелем M8x1

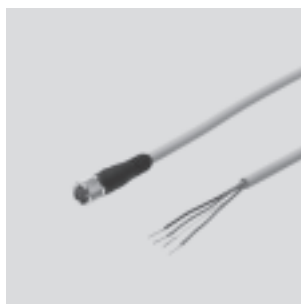
SIM-M8-4GD-...

SIM-M8-4WD-...

Материалы:

Корпус: Полиуретан

Оплетка кабеля: Полиуретан



Данные для заказа						
Электрический выход		Светодиод состояния	Длина кабеля [м]	Вес [г]	Номер заказа	Тип
PNP	NPN					
Прямая розетка						
■	■	-	2.5		158 960	SIM-M8-4GD-2,5-PU
■	■	-	5		158 961	SIM-M8-4GD-5-PU
Угловая розетка						
■	■	-	2.5		158 962	SIM-M8-4WD-2,5-PU
■	■	-	5		158 963	SIM-M8-4WD-5-PU

Принадлежности для приводов
Датчики для цилиндров

10.2