

# Фильтр-регуляторы MS-LFR, серия MS



Ключевые продукты Festo охватывают 80 % Ваших задач автоматизации

Во всем мире: Всегда в наличии на складе

Оптимально: Качество Festo по привлекательной цене

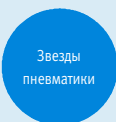
Легко: Несколько щелчков мыши для заказа он-лайн



Готовность изделий к отгрузке с завода Festo в течение 24 часов  
Поддерживаются на складах 13 отделений Festo по всему миру  
Более 2200 продуктов



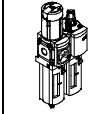
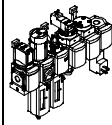
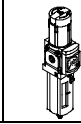
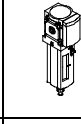
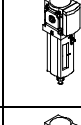
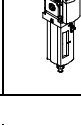
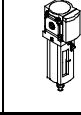
Готовность изделий к отгрузке с завода Festo в течение 5 дней  
Сборка в 4 сервисных центрах Festo по всему миру  
До  $6 \times 10^{12}$  вариантов в каждой серии продуктов



# Фильтр-регуляторы MS-LFR, серия MS

Обзор продукции – блоки подготовки воздуха серии MS

FESTO

Тип	Типо-размер	Пневматическое подключение в корпусе	Монтажная плата	Диапазон регулирования давления [бар]						Степень фильтрации [µm]			
				0.05 ...	0.05 ...	0.1 ...	0.3 ...	0.1 ...	0.5 ...	0.01	1	5	40
Код			AG.../AQ...	D2	D4	D5	D6	D7	D8	A	B	C	E
<b>Блоки подготовки воздуха</b>													
<b>MSB-FRC</b> 	4	G1/8, G1/4	G1/8, G1/4, G3/8	-	-	-	■	■	-	-	-	■	■
	6	G1/4, G3/8, G1/2	G1/4, G3/8, G1/2, G3/4	-	-	-	■	■	-	-	-	■	■
	9	-	-	-	-	-	-	-	-	-	-	-	-
	12	-	-	-	-	-	-	-	-	-	-	-	-
<b>Комбинации блоков подготовки воздуха (другие варианты могут быть заказаны с помощью конфигуратора → Интернет: msb4, msb6 или msb9)</b>													
<b>MSB</b> 	4	G1/4	G1/8, G1/4, G3/8	-	-	-	■	■	-	-	-	■	■
	6	G1/2	G1/4, G3/8, G1/2, G3/4	-	-	-	■	■	-	-	-	■	■
	9	-	-	-	-	-	-	-	-	-	-	-	-
	12	-	-	-	-	-	-	-	-	-	-	-	-
<b>Отдельные устройства</b>													
<b>Фильтр-регуляторы MS-LFR</b> 	4	G1/8, G1/4	G1/8, G1/4, G3/8	-	-	■	■	■	-	-	-	■	■
	6	G1/4, G3/8, G1/2	G1/4, G3/8, G1/2, G3/4	-	-	■	■	■	■	-	-	■	■
	9	G3/4, G1	G1/2, G3/4, G1, G1 1/4, G1 1/2	-	-	■	■	■	■	-	-	■	■
	12	-	G1, G1 1/4, G1 1/2, G2	-	-	-	■	■	■	-	-	■	■
<b>Фильтры MS-LF</b> 	4	G1/8, G1/4	G1/8, G1/4, G3/8	-	-	-	-	-	-	-	-	■	■
	6	G1/4, G3/8, G1/2	G1/4, G3/8, G1/2, G3/4	-	-	-	-	-	-	-	-	■	■
	9	G3/4, G1	G1/2, G3/4, G1, G1 1/4, G1 1/2	-	-	-	-	-	-	-	-	■	■
	12	-	G1, G1 1/4, G1 1/2, G2	-	-	-	-	-	-	-	-	■	■
<b>Фильтры тонкой и сверхтонкой очистки MS-LFM</b> 	4	G1/8, G1/4	G1/8, G1/4, G3/8	-	-	-	-	-	-	■	■	-	-
	6	G1/4, G3/8, G1/2	G1/4, G3/8, G1/2, G3/4	-	-	-	-	-	-	■	■	-	-
	9	G3/4, G1	G1/2, G3/4, G1, G1 1/4, G1 1/2	-	-	-	-	-	-	■	■	-	-
	12	-	G1, G1 1/4, G1 1/2, G2	-	-	-	-	-	-	■	■	-	-
<b>Фильтры с активированным углем MS-LFX</b> 	4	G1/8, G1/4	G1/8, G1/4, G3/8	-	-	-	-	-	-	-	-	-	-
	6	G1/4, G3/8, G1/2	G1/4, G3/8, G1/2, G3/4	-	-	-	-	-	-	-	-	-	-
	9	G3/4, G1	G1/2, G3/4, G1, G1 1/4, G1 1/2	-	-	-	-	-	-	-	-	-	-
	12	-	G1, G1 1/4, G1 1/2, G2	-	-	-	-	-	-	-	-	-	-
<b>Влагоотделители MS-LWS</b> 	4	-	-	-	-	-	-	-	-	-	-	-	-
	6	G1/4, G3/8, G1/2	G1/4, G3/8, G1/2, G3/4	-	-	-	-	-	-	-	-	-	-
	9	G3/4, G1	G1/2, G3/4, G1, G1 1/4, G1 1/2	-	-	-	-	-	-	-	-	-	-
	12	-	G1, G1 1/4, G1 1/2, G2	-	-	-	-	-	-	-	-	-	-

# Фильтр-регуляторы MS-LFR, серия MS

Обзор продукции – блоки подготовки воздуха серии MS

Тип	Типо-размер	Стакан		Конденсатоотводчик			Индикация давления					Безопасность		Дополнительные опции		→ Стр./Интернет	
		Полимерный стакан	Металлический стакан	Ручной	Полуавтоматический	Автоматический	Внешний, автоматический, электроупр-ные	Крышка (без манометра)	Встроенный манометр серии MS	Монтажная плита для EN манометра G1/8	Монтажная плита для EN манометра G1/4	Датчик давления	Поворотная рукоятка с фиксатором, блокировка аксессуарами	Поворотная рукоятка со встроенным замком	Глушитель		Направление потока справа налево
Код		R	U	M	H	V	E...	VS	AG	A8	A4	AD...	AS	E11	S	Z	
<b>Блоки подготовки воздуха</b>																	
MSB-FRC	4	■	-	■	-	■	-	-	■	-	-	-	■	-	-	■	msb4
	6	■	■	■	-	■	-	-	■	-	-	-	■	-	-	■	msb6
	9	-	-	-	-	-	-	-	-	-	-	-	-	-	-	-	-
	12	-	-	-	-	-	-	-	-	-	-	-	-	-	-	-	-
<b>Комбинации блоков подготовки воздуха</b>																	
MSB	4	■	■	■	-	■	-	-	■	-	-	-	■	-	-	■	msb4
	6	■	■	■	-	■	-	-	■	-	-	-	■	-	-	■	msb6
	9	-	-	-	-	-	-	-	-	-	-	-	-	-	-	-	-
	12	-	-	-	-	-	-	-	-	-	-	-	-	-	-	-	-
<b>Отдельные устройства</b>																	
Фильтр-регуляторы MS-LFR	4	■	■	■	■	■	-	■	■	■	■	■	■	■	-	■	8
	6	■	■	■	■	■	■	■	■	-	■	■	■	■	-	■	8
	9	-	■	■	■	■	■	■	■	-	■	■	■	■	-	■	26
	12	-	■	■	-	■	■	■	■	-	■	-	■	■	-	■	40
Фильтры MS-LF	4	■	■	■	■	■	-	-	-	-	-	-	-	-	-	■	ms4-lf
	6	■	■	■	■	■	■	-	-	-	-	-	-	-	-	■	ms6-lf
	9	-	■	■	■	■	■	-	-	-	-	-	-	-	-	■	ms9-lf
	12	-	■	■	-	■	■	-	-	-	-	-	-	-	-	■	ms12-lf
Фильтры тонкой и сверхтонкой очистки MS-LFM	4	■	■	■	■	■	-	-	-	-	-	-	-	-	-	■	ms4-lfm
	6	■	■	■	■	■	■	-	-	-	-	-	-	-	-	■	ms6-lfm
	9	-	■	■	■	■	■	-	-	-	-	-	-	-	-	■	ms9-lfm
	12	-	■	■	-	■	■	-	-	-	-	-	-	-	-	■	ms12-lfm
Фильтры с активированным углем MS-LFX	4	■	■	-	-	-	-	-	-	-	-	-	-	-	-	■	ms4-lfx
	6	■	■	-	-	-	-	-	-	-	-	-	-	-	-	■	ms6-lfx
	9	-	■	-	-	-	-	-	-	-	-	-	-	-	-	■	ms9-lfx
	12	-	■	-	-	-	-	-	-	-	-	-	-	-	-	■	ms12-lfx
<b>Влагоотделители MS-LWS</b>																	
MS-LWS	4	-	-	-	-	-	-	-	-	-	-	-	-	-	-	-	-
	6	-	■	-	-	■	■	-	-	-	-	-	-	-	-	■	ms6-lws
	9	-	■	-	-	■	■	-	-	-	-	-	-	-	-	■	ms9-lws
	12	-	■	-	-	■	■	-	-	-	-	-	-	-	-	■	ms12-lws

# Фильтр-регуляторы MS-LFR, серия MS



Обзор продукции – блоки подготовки воздуха серии MS

Тип	Типо-размер	Пневматическое подключение в корпусе	Монтажная плата	Диапазон регулирования давления [бар]						Напряжение питания			
				0.05 ... 0.7	0.05 ... 2.5	0.1 ... 4	0.3 ... 7	0.1 ... 12	0.5 ... 16	24 В DC, подключение по EN 175301	24 В DC, подключение M12 по IEC 61076-2-101	110 В AC, подключение по EN 175301	230 В AC, подключение по EN 175301
Код			AG.../AQ...	D2	D4	D5	D6	D7	D8	V24	V24P	V110	V230
<b>Отдельные устройства</b>													
Регуляторы давления <b>MS-LR</b>		4	G1/8, G1/4	G1/8, G1/4, G3/8	-	-	■	■	■	-	-	-	-
		6	G1/4, G3/8, G1/2	G1/4, G3/8, G1/2, G3/4	-	-	■	■	■	■	-	-	-
		9	G3/4, G1	G1/2, G3/4, G1, G1 1/4, G1 1/2	-	-	■	■	■	■	-	-	-
		12	-	G1, G1 1/4, G1 1/2, G2	-	-	-	■	■	■	-	-	-
Регуляторы давления <b>MS-LRB</b>		4	G1/4	G1/8, G1/4, G3/8	-	-	■	■	■	-	-	-	-
		6	G1/2	G1/4, G3/8, G1/2, G3/4	-	-	■	■	■	■	-	-	-
		9	-	-	-	-	-	-	-	-	-	-	-
		12	-	-	-	-	-	-	-	-	-	-	-
Прецизионные регуляторы давления <b>MS-LRP</b>		4	-	-	■	■	■	-	■	-	-	-	-
		6	G1/4, G3/8, G1/2	G1/4, G3/8, G1/2, G3/4	■	■	■	-	■	-	-	-	-
		9	-	-	-	-	-	-	-	-	-	-	-
		12	-	-	-	-	-	-	-	-	-	-	-
Прецизионные регуляторы давления <b>MS-LRPB</b>		4	-	-	■	■	■	-	■	-	-	-	-
		6	G1/2	G1/4, G3/8, G1/2, G3/4	■	■	■	-	■	-	-	-	-
		9	-	-	-	-	-	-	-	-	-	-	-
		12	-	-	-	-	-	-	-	-	-	-	-
Регуляторы давления с электроуправлением <b>MS-LRE</b>		4	-	-	-	-	-	-	-	-	-	-	-
		6	G1/4, G3/8, G1/2	G1/4, G3/8, G1/2, G3/4	-	-	■	■	■	■	-	-	-
		9	-	-	-	-	-	-	-	-	-	-	-
		12	-	-	-	-	-	-	-	-	-	-	-
Маслораспылители <b>MS-LOE</b>		4	G1/8, G1/4	G1/8, G1/4, G3/8	-	-	-	-	-	-	-	-	-
		6	G1/4, G3/8, G1/2	G1/4, G3/8, G1/2, G3/4	-	-	-	-	-	-	-	-	-
		9	G3/4, G1	G1/2, G3/4, G1, G1 1/4, G1 1/2	-	-	-	-	-	-	-	-	-
		12	-	G1, G1 1/4, G1 1/2, G2	-	-	-	-	-	-	-	-	-
Клапаны подачи/сброса давления, с ручным управлением <b>MS-EM(1)</b>		4	G1/8, G1/4	G1/8, G1/4, G3/8	-	-	-	-	-	-	-	-	-
		6	G1/4, G3/8, G1/2	G1/4, G3/8, G1/2, G3/4	-	-	-	-	-	-	-	-	-
		9	G3/4, G1	G1/2, G3/4, G1, G1 1/4, G1 1/2	-	-	-	-	-	-	-	-	-
		12	-	G1, G1 1/4, G1 1/2, G2	-	-	-	-	-	-	-	-	-
Клапаны подачи/сброса давления, с электроуправлением <b>MS-EE</b>		4	G1/8, G1/4	G1/8, G1/4, G3/8	-	-	-	-	-	■	-	■	■
		6	G1/4, G3/8, G1/2	G1/4, G3/8, G1/2, G3/4	-	-	-	-	-	■	-	■	■
		9	G3/4, G1	G1/2, G3/4, G1, G1 1/4, G1 1/2	-	-	-	-	-	■	■	■	■
		12	-	G1, G1 1/4, G1 1/2, G2	-	-	-	-	-	■	■	■	■
Клапаны плавного пуска, с пневмоуправлением <b>MS-DL</b>		4	G1/8, G1/4	G1/8, G1/4, G3/8	-	-	-	-	-	-	-	-	-
		6	G1/4, G3/8, G1/2	G1/4, G3/8, G1/2, G3/4	-	-	-	-	-	-	-	-	-
		9	-	-	-	-	-	-	-	-	-	-	-
		12	-	G1, G1 1/4, G1 1/2, G2	-	-	-	-	-	-	-	-	-
Клапаны плавного пуска, с электроуправлением <b>MS-DE</b>		4	G1/8, G1/4	G1/8, G1/4, G3/8	-	-	-	-	-	■	-	■	■
		6	G1/4, G3/8, G1/2	G1/4, G3/8, G1/2, G3/4	-	-	-	-	-	■	-	■	■
		9	-	-	-	-	-	-	-	-	-	-	-
		12	-	G1, G1 1/4, G1 1/2, G2	-	-	-	-	-	-	■	■	■

# Фильтр-регуляторы MS-LFR, серия MS

Обзор продукции – блоки подготовки воздуха серии MS

Тип	Типо-размер	Стакан		Индикация давления					Безопасность		Дополнительные опции		→ Стр./Интернет
		Полимерный стакан	Металлический стакан	Крышка (без манометра)	Встроенный манометр серии MS	Монтажная плита для EN манометра G1/8	Монтажная плита для EN манометра G1/4	Датчик давления	Поворотная рукоятка с фиксатором, блокировка аксессуарами	Поворотная рукоятка со встроенным замком	Глушитель	Направление потока справа налево	
Код		R	U	VS	AG	A8	A4	AD...	AS	E11	S	Z	
<b>Отдельные устройства</b>													
Регуляторы давления <b>MS-LR</b>	4	-	-	■	■	■	■	■	■	■	-	■	ms4-lr
	6	-	-	■	■	-	■	■	■	■	-	■	ms6-lr
	9	-	-	■	■	-	■	■	■	■	-	■	ms9-lr
	12	-	-	■	■	-	■	-	■	■	-	■	ms12-lr
Регуляторы давления <b>MS-LRB</b>	4	-	-	■	■	■	■	■	■	■	-	■	ms4-lrb
	6	-	-	■	■	-	■	■	■	■	-	■	ms6-lrb
	9	-	-	■	■	-	■	■	■	■	-	■	-
	12	-	-	■	■	-	■	-	■	■	-	■	-
Прецизионные регуляторы давления <b>MS-LRP</b>	4	-	-	■	-	■	■	■	■	■	-	■	ms6-lrp
	6	-	-	■	-	■	■	■	■	■	-	■	-
	9	-	-	■	-	■	■	■	■	■	-	■	-
	12	-	-	■	-	■	■	■	■	■	-	■	-
Прецизионные регуляторы давления <b>MS-LRPB</b>	4	-	-	■	-	■	■	■	■	■	-	■	ms6-lrpb
	6	-	-	■	-	■	■	■	■	■	-	■	-
	9	-	-	■	-	■	■	■	■	■	-	■	-
	12	-	-	■	-	■	■	■	■	■	-	■	-
Регуляторы давления с электроуправлением <b>MS-LRE</b>	4	-	-	■	■	-	■	-	-	-	-	■	ms6-lre
	6	-	-	■	■	-	■	-	-	-	-	■	-
	9	-	-	■	■	-	■	-	-	-	-	■	-
	12	-	-	■	■	-	■	-	-	-	-	■	-
Маслораспылители <b>MS-LOE</b>	4	■	■	-	-	-	-	-	-	-	-	■	ms4-loe
	6	■	■	-	-	-	-	-	-	-	-	■	ms6-loe
	9	-	■	-	-	-	-	-	-	-	-	■	ms9-loe
	12	-	■	-	-	-	-	-	-	-	-	■	ms12-loe
Клапаны подачи/сброса давления, с ручным управлением <b>MS-EM(1)</b>	4	-	-	■	■	■	■	■	-	-	■	■	ms4-em1
	6	-	-	■	■	-	■	■	-	-	■	■	ms6-em1
	9	-	-	■	■	-	■	-	-	-	■	■	ms9-em
	12	-	-	■	■	-	■	-	-	-	■	■	ms12-em
Клапаны подачи/сброса давления, с электроуправлением <b>MS-EE</b>	4	-	-	■	■	-	■	■	-	-	■	■	ms4-ee
	6	-	-	■	■	-	■	■	-	-	■	■	ms6-ee
	9	-	-	■	■	-	■	■	-	-	■	■	ms9-ee
	12	-	-	■	■	-	■	-	-	-	■	■	ms12-ee
Клапаны плавного пуска, с пневмоуправлением <b>MS-DL</b>	4	-	-	■	■	■	■	■	-	-	-	■	ms4-dl
	6	-	-	■	■	-	■	■	-	-	-	■	ms6-dl
	9	-	-	■	■	-	■	-	-	-	-	■	-
	12	-	-	■	■	-	■	-	-	-	-	■	ms12-dl
Клапаны плавного пуска, с электроуправлением <b>MS-DE</b>	4	-	-	■	■	■	■	■	-	-	-	■	ms4-de
	6	-	-	■	■	-	■	■	-	-	-	■	ms6-de
	9	-	-	■	■	-	■	■	-	-	-	■	-
	12	-	-	■	■	-	■	-	-	-	-	■	ms12-de

# Фильтр-регуляторы MS-LFR, серия MS

FESTO

Обзор продукции – блоки подготовки воздуха серии MS

Тип	Типо-размер	Пневматическое подключение в корпусе	Монтажная плата	Уровень безопасности (Performance level)			Напряжение питания					
				Категория 1, 1-канал	Категория 3, 2-канала	Категория 4, 2-канала с самомагнетикой	24 В DC, Sub-D, 9-конт.	24 В DC, подключение по EN 175301	24 В DC, подключение M12 по IEC 61076-2-101	110/230 В AC, подключение по EN 175301	22 ... 31.6 В DC, подключение M12, AS-i Safety at Work (безопасность AS-интерфейса)	
Код			AG.../AQ...	C	D	E	10V24	10V2 4/V24	10V2 4P	V110/ V230	ASIS	
<b>Отдельные устройства</b>												
Клапаны плавного пуска и быстрого выхлопа <b>MS-SV-C</b>		4	–									
		6	G1/2	G1/4, G3/8, G1/2, G3/4	■	–	–	–	■	■	–	–
		9	G3/4, G1	G1/2, G3/4, G1, G1 1/4, G1 1/2	■	–	–	–	■	■	■	–
		12	–									
Клапаны плавного пуска и быстрого выхлопа <b>MS-SV-D</b>		4	–									
		6	G1/2	G1/4, G3/8, G1/2, G3/4	–	■	–	–	■	■	–	–
		9	–									
		12	–									
Клапаны плавного пуска и быстрого выхлопа <b>MS-SV-E</b>		4	–									
		6	G1/2	G1/4, G3/8, G1/2, G3/4	–	–	■	■	–	–	–	■
		9	–									
		12	–									
Мембранные осушители <b>MS-LDM1</b>		4	G1/8, G1/4	G1/8, G1/4, G3/8	–	–	–	–	–	–	–	–
		6	G1/4, G3/8, G1/2	G1/4, G3/8, G1/2, G3/4	–	–	–	–	–	–	–	–
		9	–									
		12	–									
Модули разветвления <b>MS-FRM</b>		4	G1/8, G1/4	G1/8, G1/4, G3/8	–	–	–	–	–	–	–	–
		6	G1/4, G3/8, G1/2	G1/4, G3/8, G1/2, G3/4	–	–	–	–	–	–	–	–
		9	G3/4, G1	G1/2, G3/4, G1, G1 1/4, G1 1/2	–	–	–	–	–	–	–	–
		12	–	G1, G1 1/4, G1 1/2, G2	–	–	–	–	–	–	–	–
Коллекторы <b>MS-FRM-FRZ</b>		4	G1/4	–	–	–	–	–	–	–	–	
		6	G1/2	–	–	–	–	–	–	–	–	
		9	–									
		12	–									
Датчики расхода <b>SFAM</b>		4	–									
		6	G1/2	G1/2	–	–	–	–	–	–	–	
		9	–	G1, G1 1/2	–	–	–	–	–	–	–	
		12	–									

# Фильтр-регуляторы MS-LFR, серия MS

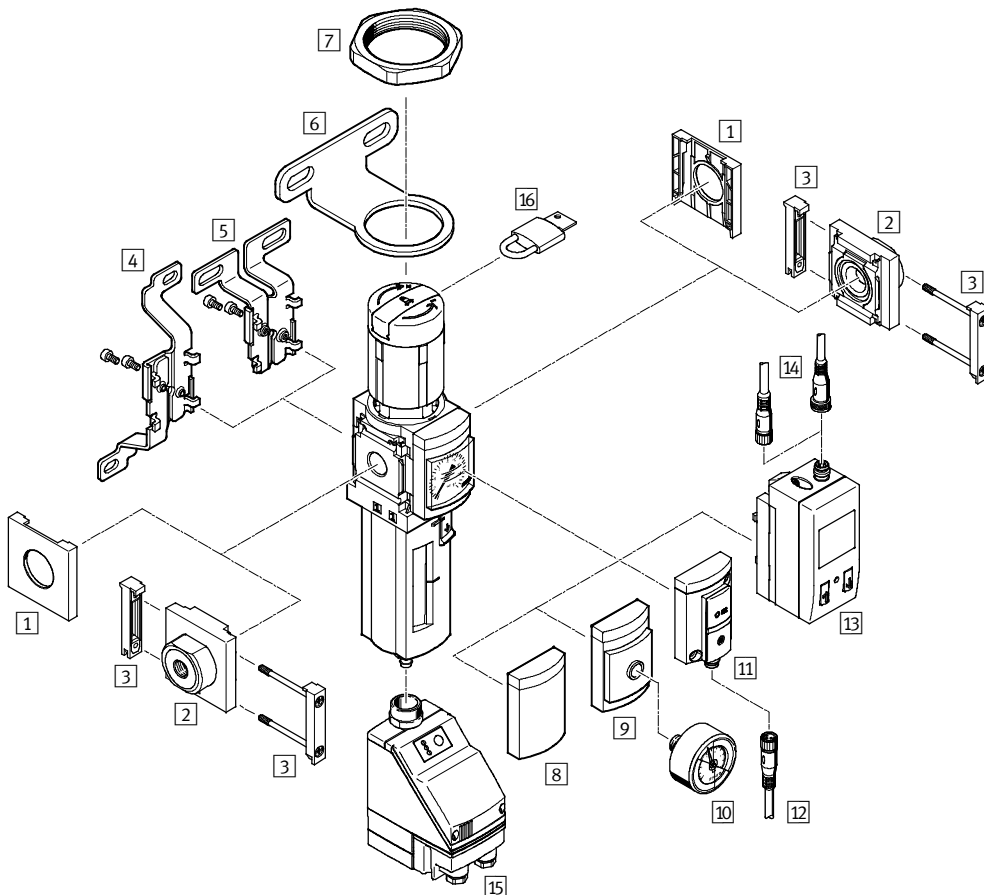
Обзор продукции – блоки подготовки воздуха серии MS


Тип	Типо-размер	Стакан		Индикация давления					Электрический выход		Дополнительные опции		→ Стр./Интернет
		Полимерный стакан	Металлический стакан	Крышка (без манометра)	Встроенный манометр серии MS	Плита-адаптер для EN манометра G1/6	Плита-адаптер для EN манометра G1/4	Датчик давления	2x PNP или NPN, 1 аналоговый выход 4 ... 20 мА	2x PNP или NPN, 1 аналоговый выход 0 ... 10 В	Глушитель	Направление потока справа налево	
Код		R	U	VS	AG	A8	A4	AD...	2SA	2SV	S	Z/R	
<b>Отдельные устройства</b>													
Клапаны плавного пуска и быстрого выхлопа <b>MS-SV-C</b>	4	-											-
	6	-	-	■	■	-	■	■	-	-	■	■	ms6-sv
	9	-	-	■	■	-	■	■	-	-	■	■	ms9-sv
	12	-											-
Клапаны плавного пуска и быстрого выхлопа <b>MS-SV-D</b>	4	-											-
	6	-	-	■	■	-	■	■	-	-	■	■	ms6-sv
	9	-											-
Клапаны плавного пуска и быстрого выхлопа <b>MS-SV-E</b>	4	-											-
	6	-	-	■	■	-	■	■	-	-	■	■	ms6-sv
	9	-											-
Мембранные осушители <b>MS-LDM1</b>	4	-	■	-	-	-	-	-	-	-	-	■	ms4-ldm1
	6	-	■	-	-	-	-	-	-	-	-	■	ms6-ldm1
	9	-											-
	12	-											-
Модули разветвления <b>MS-FRM</b>	4	-	-	■	■	■	■	■	-	-	-	■	ms4-frm
	6	-	-	■	■	-	■	■	-	-	-	■	ms6-frm
	9	-	-	■	■	-	■	■	-	-	-	■	ms9-frm
	12	-	-	■	-	-	-	-	-	-	-	-	ms12-frm
Коллекторы <b>MS-FRM-FRZ</b>	4	-	-	-	-	-	-	-	-	-	-	■	ms4-frm
	6	-	-	-	-	-	-	-	-	-	-	■	ms6-frm
	9	-											-
Датчики расхода <b>SFAM</b>	4	-											-
	6	-	-	-	-	-	-	-	■	■	-	■	sfam-62
	9	-	-	-	-	-	-	-	■	■	-	■	sfam-90
	12	-											-

# Фильтр-регуляторы MS4/MS6-LFR, серия MS

Обзор периферии

## Фильтр-регулятор MS4/MS6-LFR



-  - Примечание

Дополнительные принадлежности:

- Соединитель модулей для комбинации с размерами MS4/MS6 или MS9 → Интернет: [atv, rrv, arrv](#)
- Адаптер для монтажа на профиле → Интернет: [ipm-80, ipm-40-80, ipm-80-80](#)



# Фильтр-регуляторы MS4/MS6-LFR, серия MS

Обзор периферии

Монтажные элементы и принадлежности						
		Отдельное устройство		Комбинация		→ Стр./Интернет
		без монтажных плит	с монтажными плитами	без монтажных плит	с монтажными плитами	
1	Защитная крышка MS4/6-END	■	-	■	-	ms4-end, ms6-end
2	Комплект монтажных плит MS4/6-AG...	-	■	-	■	ms4-ag, ms6-ag
	Комплект монтажных плит MS4/6-AQ...	-	■	-	■	ms4-aq, ms6-aq
3	Соединитель модулей MS4/6-MV	-	■	■	■	ms4-mv, ms6-mv
4	Монтажная скоба MS4/6-WB	■	■	-	-	ms4-wb, ms6-wb
5	Монтажная скоба MS4-WBM	■	■	-	-	ms4-wbm
6	Монтажная скоба MS4/6-WR	■	■	-	-	ms4-wr, ms6-wr
7	Шестигранная гайка MS4/6-WRS	■	■	■	■	ms4-wrs, ms6-wrs
8	Крышка VS	■	■	■	■	24
9	Плита-адаптер для манометра EN 1/8/1/4 A8/A4	■	■	■	■	24
10	Манометр MA	■	■	■	■	50
11	Датчик давления без дисплея AD7 ... AD10	■	■	■	■	24
12	Соединительный кабель NEBU-M8...-LE3	■	■	■	■	50
13	Датчик давления с дисплеем AD1 ... AD4	■	■	■	■	24
14	Соединительный кабель NEBU-M8...-LE3/NEBU-M12...-LE4	■	■	■	■	50
15	Автоматический конденсатоотводчик с электрическим управлением E2/E3/E4	■	■	■	■	24
16	Замок LRVS-D	■	■	■	■	50
-	Монтажный кронштейн MS4/6-WP/WPB/WPE/WPM	-	■	■	■	ms4-wp, ms6-wp

# Фильтр-регуляторы MS4/MS6-LFR, серия MS

Система обозначений

FESTO

		MS	6	-	LFR	-	1/2	-	D7	-	E	R	M	-	AS
<b>Серия</b>															
MS	Стандартный блок подготовки воздуха														
<b>Типоразмер</b>															
4	Монтажный шаг 40 мм														
6	Монтажный шаг 62 мм														
<b>Функция</b>															
LFR	Фильтр-регулятор														
<b>Пневматическое присоединение</b>															
MS4															
1/8	Внутренняя резьба G1/8														
1/4	Внутренняя резьба G1/4														
MS6															
1/4	Внутренняя резьба G1/4														
3/8	Внутренняя резьба G3/8														
1/2	Внутренняя резьба G1/2														
<b>Диапазон регулирования давления</b>															
D6	Диапазон регулирования давления 0.3 ... 7 бар														
D7	Диапазон регулирования давления 0.5 ... 12 бар														
<b>Степень фильтрации</b>															
C	5 μm														
E	40 μm														
<b>Тип стакана</b>															
R	Полимерный стакан														
U	Металлический стакан														
<b>Отвод конденсата</b>															
M	Ручной, поворотом														
V	Автоматический														
<b>Безопасность</b>															
AS	Поворотная рукоятка с фиксатором, блокировка с помощью принадлежностей														

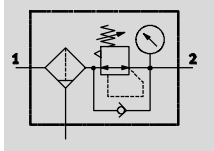
Другие варианты Вы можете заказать используя модульную систему → 24

- Пневматическое присоединение
- Диапазон регулирования давления
- Отвод конденсата
- Варианты индикации давления
- Варианты шкалы манометра
- Вторичная разгрузка
- Поворотная рукоятка
- Безопасность
- Тип монтажа
- Сертификат ЕС
- Сертификат UL
- Направление потока

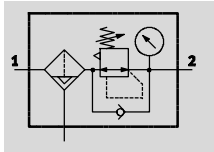
# Фильтр-регуляторы MS4/MS6-LFR, серия MS

Технические характеристики

Ручной отвод конденсата, с манометром



Полу- или автоматический отвод конденсата, с манометром



В этом устройстве фильтр и регулятор давления объединены в одном корпусе. Фильтр-влагоотделитель удаляет твердые частицы и капельную влагу из сжатого воздуха.

- - Расход  
850 ... 7,200 л/мин
- - Температурный диапазон  
-10 ... +60 °C
- - Рабочее давление  
0.8 ... 20 бар
- - [www.festo.com](http://www.festo.com)



- Превосходные характеристики регулирования с компенсацией первичного давления и малым гистерезисом
- Превосходное отделение твердых частиц и конденсата
- Доступен со вторичной разгрузкой или без
- Высокий расход
- Мембранный регулятор прямого действия
- Четыре диапазона регулирования давления: 0.3 ... 4 бар, 0.3 ... 7 бар, 0.5 ... 12 бар и 0.5 ... 16 бар
- Замок для защиты регулятора от несанкционированной настройки
- Два отверстия подключения манометра для различных вариантов установки
- Опция: функция обратного протока для сброса воздуха из выхода 2 через вход 1
- Опция: датчик давления
- Опция: исполнение EX4 для использования в потенциально взрывоопасных зонах 1, 2, 21 и 22
- Выбор фильтропатрона: 5 μm или 40 μm
- Запасные фильтропатроны → 49

Основные технические характеристики			
Типоразмер	MS4	MS6	
Пневматическое присоединение 1, 2	Внутренняя резьба	G1/8 или G1/4	G1/4, G3/8 или G1/2
	Монтажная плата AG...	G1/8, G1/4 или G3/8	G1/4, G3/8, G1/2 или G3/4
	Монтажная плата AQ...	NPT1/8, NPT1/4 или NPT3/8	NPT1/4, NPT3/8, NPT1/2 или NPT3/4
	Конструкция	Фильтр-регулятор с/без индикации давления	
Функция регулирования	Постоянное давление на выходе, с функцией обратного протока, с/без вторичной разгрузкой		
Тип монтажа	С помощью принадлежностей		
	Монтаж на трубопроводе		
	Монтаж на передней панели		
Положение монтажа	Вертикально ±5°		
Степень фильтрации [μm]	5		
	40		
Класс очистки воздуха на выходе	Сжатый воздух, очищенный согласно стандарту ISO 8573-1:2010 [6:4:4](степень фильтрации 5 μm)		
	Сжатый воздух, очищенный согласно стандарту ISO 8573-1:2010 [7:4:4](степень фильтрации 40 μm)		
Тип стакана	Полимерный стакан		
	Металлический стакан		
Отвод конденсата	Ручной, поворотом		
	Полуавтоматический		
	Автоматический		
	—		
Фиксация рукоятки	Автоматический, с электроуправлением		
	Поворотная рукоятка с фиксатором, блокировка с помощью принадлежностей		
	Поворотная рукоятка со встроенным замком		

• - Примечание: Продукт соответствует стандартам ISO 1179-1 и ISO 228-1

# Фильтр-регуляторы MS4/MS6-LFR, серия MS

Технические характеристики

FESTO

Основные технические характеристики		
Типоразмер	MS4	MS6
Диапазон регулирования давления	D5 [бар]	0.3 ... 4
	D6 [бар]	0.3 ... 7
	D7 [бар]	0.5 ... 12 (0.5 ... 10 с датчиком давления вариант AD... или с сертификатом UL)
	D8 [бар]	–
Макс. гистерезис [бар]	0.25	
Индикация давления	С помощью датчика давления с дисплеем и электрическим выходом	
	С помощью датчика давления с индикацией рабочего состояния и электрическим выходом	
	С помощью манометра	
	С помощью манометра с красно-зеленой шкалой	
	Присоединение G <sup>1</sup> / <sub>8</sub>	–
Присоединение G <sup>1</sup> / <sub>4</sub>	–	
Макс. объем конденсата [см <sup>3</sup> ]	19 (пластиковый стакан), 25 (металлический стакан)	38

Стандартный номинальный расход q <sub>N</sub> <sup>1)</sup> [л/мин]						
Типоразмер	MS4			MS6		
Пневматическое присоединение	G <sup>1</sup> / <sub>8</sub>	G <sup>1</sup> / <sub>4</sub>	G <sup>1</sup> / <sub>4</sub>	G <sup>3</sup> / <sub>8</sub>	G <sup>1</sup> / <sub>2</sub>	
D5 – Диапазон регулирования давления 0.3 ... 4 бар						
Степень фильтрации	5 μм	900 <sup>2)</sup>	1,800 <sup>2)</sup>	2,000 <sup>2)</sup>	5,500 <sup>2)</sup>	6,900 <sup>2)</sup>
	40 μм	1,100 <sup>2)</sup>	1,900 <sup>2)</sup>	2,200 <sup>2)</sup>	6,000 <sup>2)</sup>	7,200 <sup>2)</sup>
D6 – Диапазон регулирования давления 0.3 ... 7 бар						
Степень фильтрации	5 μм	900	1,500	2,700	5,000	5,600
	40 μм	1,000	1,700	2,800	5,700	6,200
D7 – Диапазон регулирования давления 0.5 ... 12 бар						
Степень фильтрации	5 μм	850	1,200	2,200	3,500	4,000
	40 μм	900	1,500	2,500	4,000	4,500
D8 – Диапазон регулирования давления 0.5 ... 16 бар						
Степень фильтрации	5 μм	–	–	2,000	3,300	3,800
	40 μм	–	–	2,300	3,500	4,000

1) Измерено при p<sub>1</sub> = 10 бар и p<sub>2</sub> = 6 бар, Δp = 1 бар

2) Измерено при p<sub>1</sub> = 10 бар и p<sub>2</sub> = 3 бар, Δp = 1 бар

– † – Для корректной работы автоматического отвода конденсата необходим расход 125 л/мин.

Условия работы							
Отвод конденсата	Ручной, поворотом		Полуавтоматический		Автоматический		Автоматический, электрическое управление E2/E3/E4
	M	MS6	H	MS4	V	MS6	
Типоразмер	MS4	MS6	MS4	MS6	MS4	MS6	MS6
Рабочее давление [бар]	0.8 ... 14 (0.8 ... 10) <sup>1)</sup>	0.8 ... 20 (0.8 ... 10) <sup>1)</sup>	1.5 ... 12 (1.5 ... 10) <sup>1)</sup>	1.5 ... 12 (1.5 ... 10) <sup>1)</sup>	2 ... 12 (2 ... 10) <sup>1)</sup>	2 ... 12 (2 ... 10) <sup>1)</sup>	0.8 ... 16 (0.8 ... 10) <sup>1)</sup>
Рабочая среда	Сжатый воздух, очищенный согласно стандарту ISO 8573-1:2010 [–:4:–]				Сжатый воздух, очищенный согласно стандарту ISO 8573-1:2010 [7:4:–]		Сжатый воздух, очищенный согласно стандарту ISO 8573-1:2010 [–:4:–]
	Инертные газы						
Окружающая температура [°C]	–10 ... +60 (0 ... +50) <sup>2)</sup>		+5 ... +60 (+5 ... +50) <sup>2)</sup>		+5 ... +60 (+5 ... +50) <sup>2)</sup>		+1 ... +60 (+1 ... +50) <sup>2)</sup>
Температура рабочей среды [°C]	–10 ... +60 (0 ... +50) <sup>2)</sup>		+5 ... +60 (+5 ... +50) <sup>2)</sup>		+5 ... +60 (+5 ... +50) <sup>2)</sup>		+1 ... +60 (+1 ... +50) <sup>2)</sup>
Температура хранения [°C]	–10 ... +60		–10 ... +60		–10 ... +60		+1 ... +60
Класс защиты от коррозии CRC <sup>3)</sup>	2						
Сертификат UL	cULus (OL)						

1) Значение в скобках для MS4/MS6-LFR с сертификатом UL.

2) Значение в скобках для MS4/MS6-LFR с датчиком давления AD... .

3) Устойчивость к коррозии: класс 2 по стандарту Festo 940070

Умеренное коррозионное воздействие. Применение внутри помещения с возможным выпадением конденсата. Внешние детали, находящиеся на виду, которые непосредственно контактируют с окружающей средой, типичной для промышленного применения. Требования к этим деталям относятся, главным образом, к декоративной отделке поверхности.

# Фильтр-регуляторы MS4/MS6-LFR, серия MS

FESTO

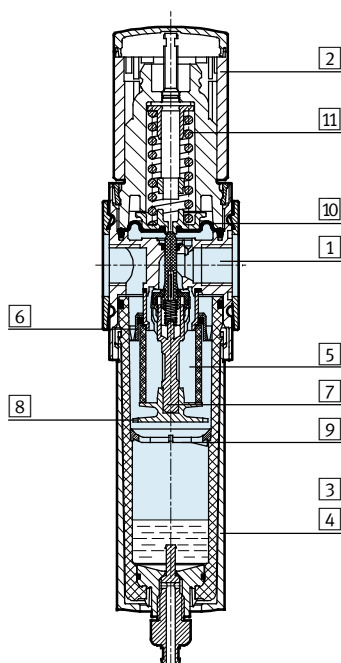
Технические характеристики

ATEX	
Сертификат ЕС	EX4
Категория ATEX для газа	II 2G
Взрывозащита (искрозащита) по газу	с Т6 X
Категория ATEX для пыли	II 2D
Взрывозащита (искрозащита) по пыли	с 60 °C X
Окружающая температура по ATEX	-10 °C ≤ Ta ≤ +60 °C (ручной отвод конденсата поворотом M)
	+5 °C ≤ Ta ≤ +60 °C (полуавтоматический/автоматический отвод конденсата H/V)
Маркировка CE (см. декларацию соответствия)	По директиве ЕС по взрывозащите (ATEX)

Вес [г]				
Типоразмер	MS4		MS6	
Поворотная рукоятка	Без встроенного фиксатора E11	Со встроенным фиксатором E11	Без встроенного фиксатора E11	Со встроенным фиксатором E11
Фильтр-регулятор с полимерным стаканом R	275	400	875	1,145
Фильтр-регулятор с металлическим стаканом U	475	600	1,087	1,627
Фильтр-регулятор с металлическим стаканом U и автоматическим сбросом конденсата с эл. управлением E2/E3/E4	-	-	1,800	2,070

## Материалы

Вид в разрезе



Фильтр-регулятор		
1	Корпус	Алюминиевая отливка
2	Поворотная рукоятка	Полиамид/полиацетат
	Поворотная рукоятка со встроенным замком E11	Алюминий
3	Полимерный стакан	Поликарбонат
4	Металлический стакан	Отливка из алюминиевого сплава, алюминиевая отливка
	Контрольное окно	Полиамид (РА)
5	Фильтропатрон	Полиэтилен (PE)
6	Диск	Полиацетат (ПОМ)
7	Держатель фильтропатрона	Полиацетат (ПОМ)
8	Разделитель	Полиацетат (ПОМ)
9	Диск-стабилизатор	Полиацетат (ПОМ)
10	Мембрана	NBR
11	Пружина	Сталь
-	Уплотнения	NBR
Примечания по материалам		RoHS-совместимые (кроме модификаций E2, E3 или E4) Не содержит медь и PTFE только с крышкой VS

# Фильтр-регуляторы MS4/MS6-LFR, серия MS

Технические характеристики

## Стандартный расход $q_n$ как функция выходного давления $p_2$

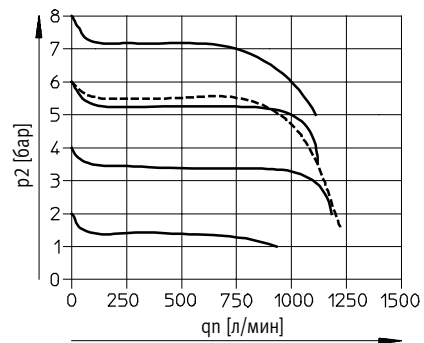
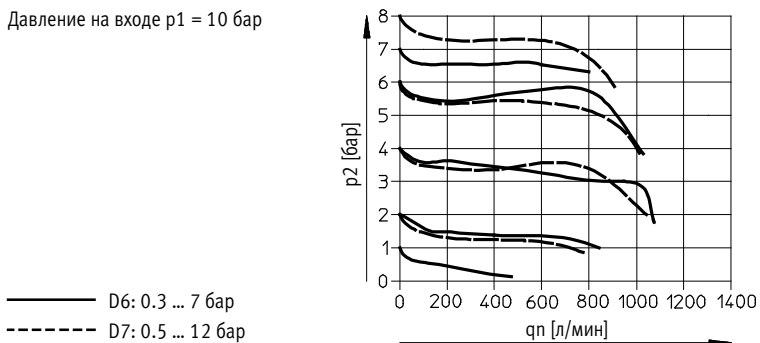
Диапазон регулирования давления D6 или D7

Степень фильтрации 5  $\mu$ m

Степень фильтрации 40  $\mu$ m

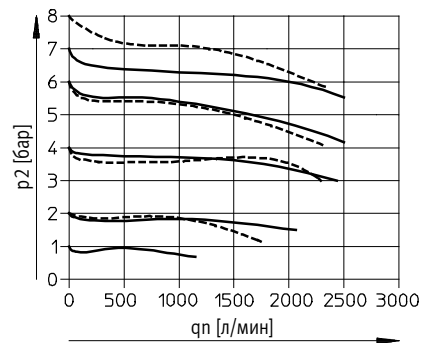
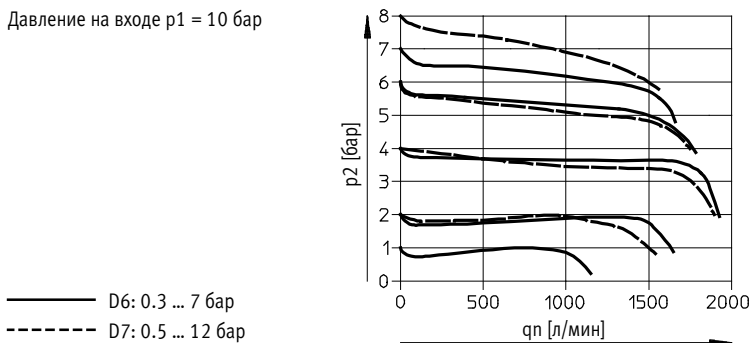
MS4-LFR-1/8

Давление на входе  $p_1 = 10$  бар



MS4-LFR-1/4

Давление на входе  $p_1 = 10$  бар



# Фильтр-регуляторы MS4/MS6-LFR, серия MS

Технические характеристики

## Стандартный расход $q_n$ как функция выходного давления $p_2$

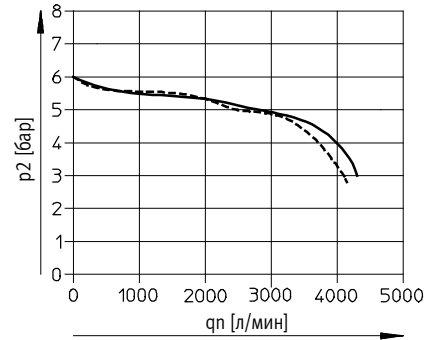
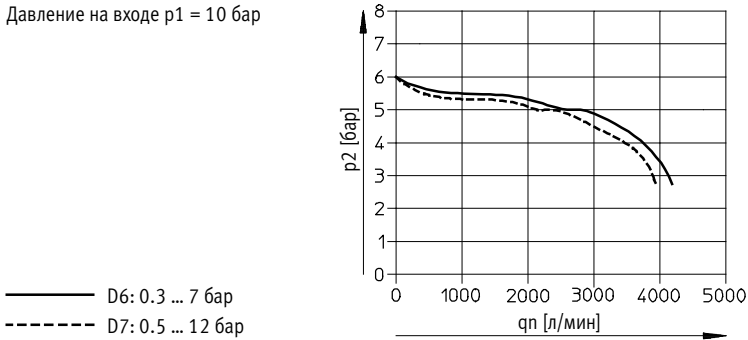
Диапазон регулирования давления D6 или D7

Степень фильтрации 5  $\mu\text{m}$

Степень фильтрации 40  $\mu\text{m}$

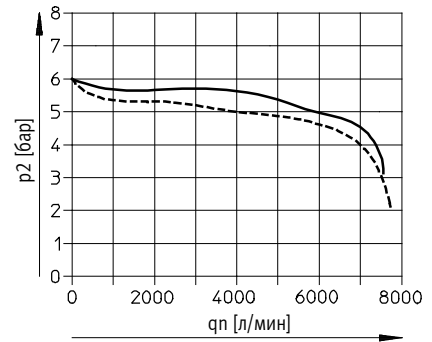
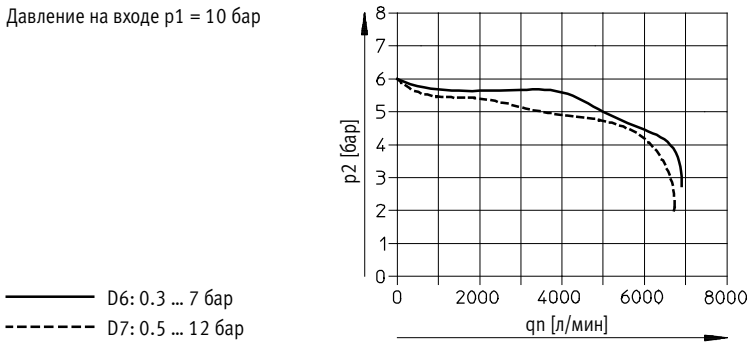
MS6-LFR-1/4

Давление на входе  $p_1 = 10$  бар



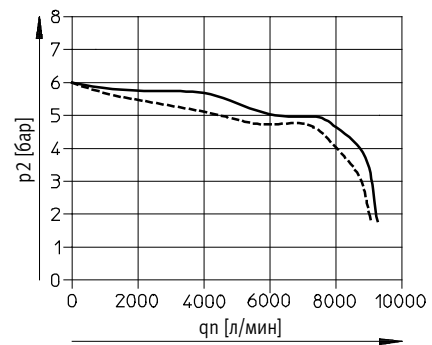
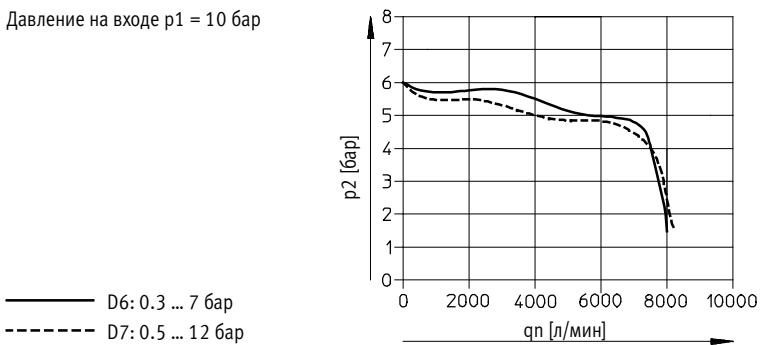
MS6-LFR-3/8

Давление на входе  $p_1 = 10$  бар



MS6-LFR-1/2

Давление на входе  $p_1 = 10$  бар



# Фильтр-регуляторы MS4/MS6-LFR, серия MS

Технические характеристики

FESTO

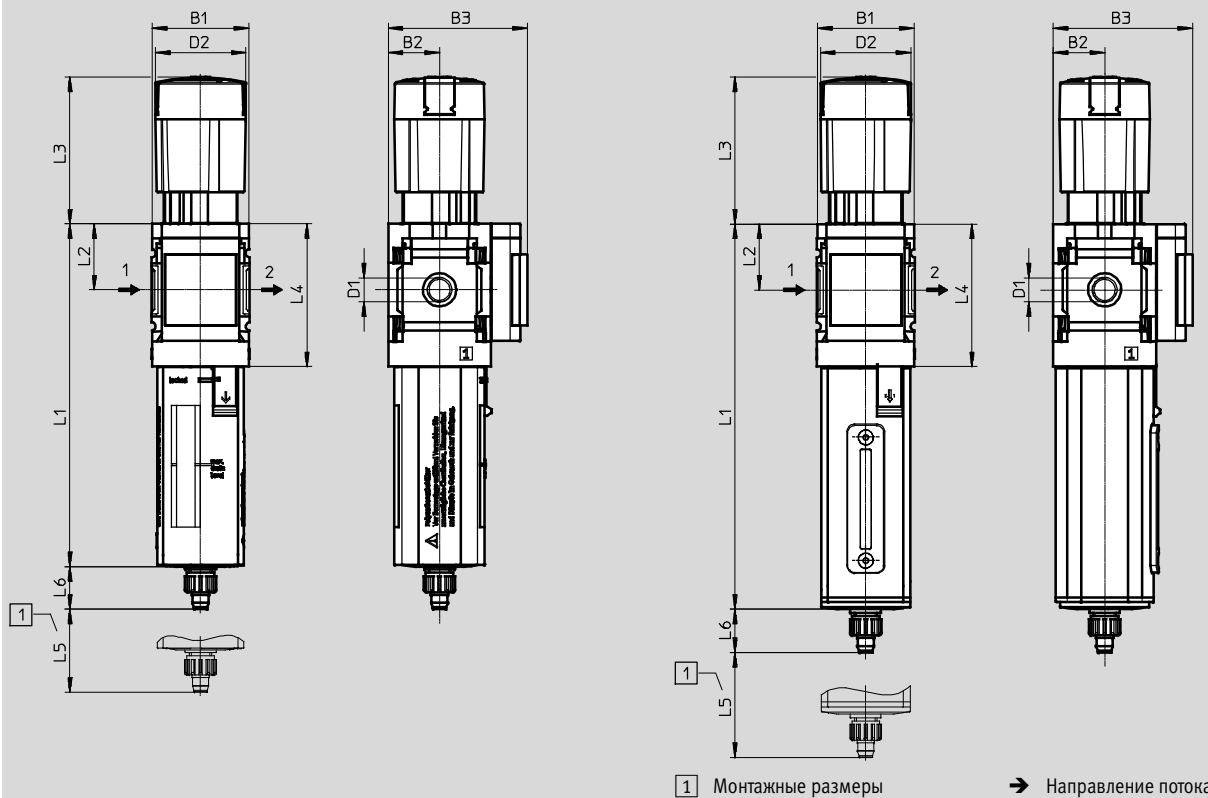
## Размеры – Базовое исполнение MS4-LFR

Скачать CAD-данные → [www.festo.com](http://www.festo.com)

Встроенный манометр MS со стандартной шкалой, ручной отвод конденсата поворотом, поворотная рукоятка с фиксатором, блокировка при помощи принадлежностей

С полимерным стаканом R

С металлическим стаканом U



Тип	B1	B2	B3	D1	D2	L1		L2	L3	L4	L5	L6
						Полимерный стакан	Металлический стакан					
MS4-LFR-1/8	40	21	57	G1/8	37.2	140.6	158	27	60.2	58.5	25	17.7
MS4-LFR-1/4				G1/4								

Примечание: Продукт соответствует стандартам ISO 1179-1 и ISO 228-1



# Фильтр-регуляторы MS4/MS6-LFR, серия MS

Технические характеристики

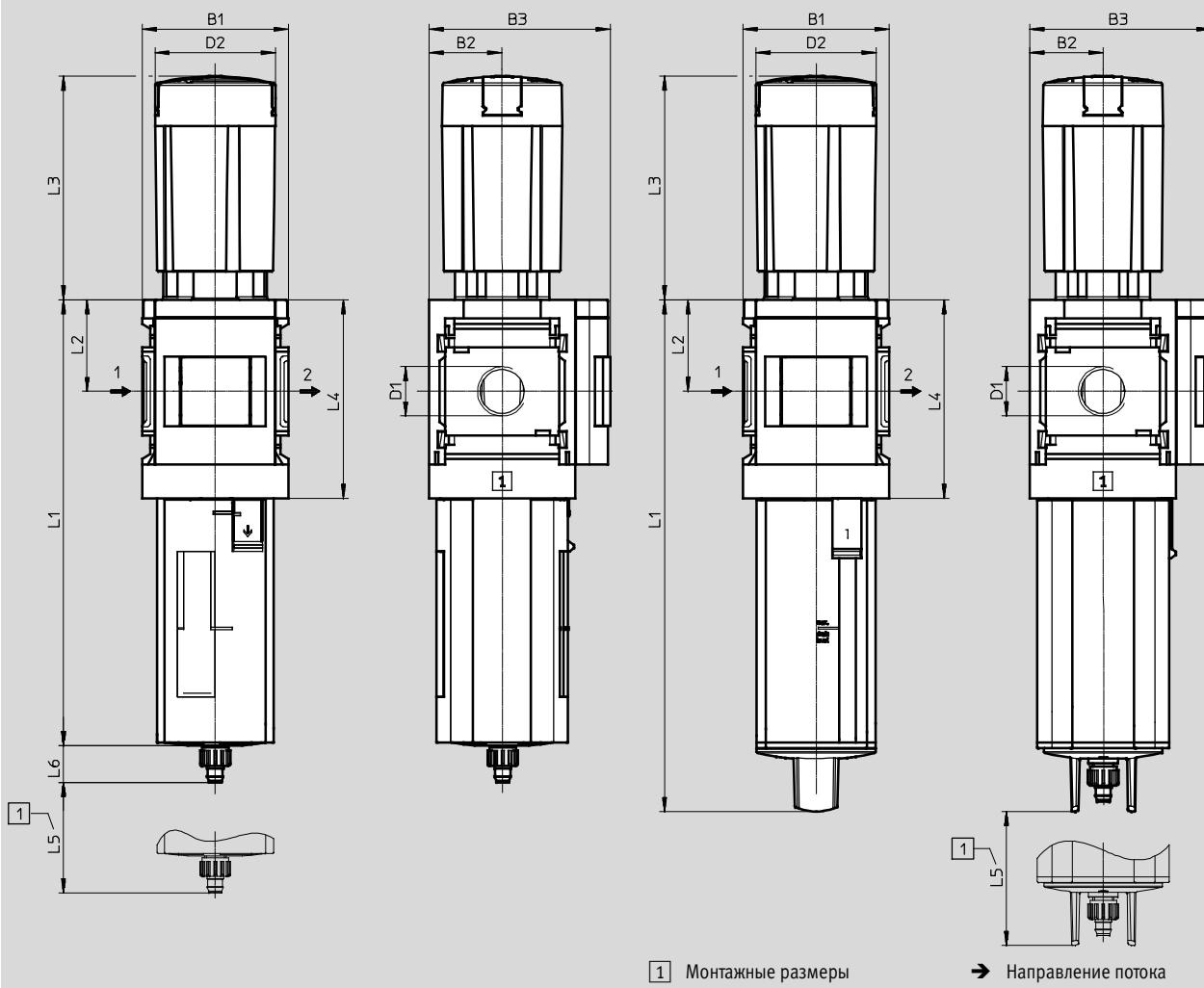
## Размеры – Базовое исполнение MS6-LFR

Скачать CAD-данные → [www.festo.com](http://www.festo.com)

Встроенный манометр MS со стандартной шкалой, ручной отвод конденсата поворотом, поворотная рукоятка с фиксатором, блокировка при помощи принадлежностей

С полимерным стаканом R

С металлическим стаканом U



Тип	B1	B2	B3	D1	D2	L1		L2	L3	L4	L5	L6
						Полимерный стакан	Металлический стакан					
MS6-LFR-1/4	62	31	77	G1/4	51.2	190	218	39	95.1	85	68	15.8
MS6-LFR-3/8				G3/8								
MS6-LFR-1/2				G1/2								

Примечание: Продукт соответствует стандартам ISO 1179-1 и ISO 228-1

# Фильтр-регуляторы MS4/MS6-LFR, серия MS

Технические характеристики

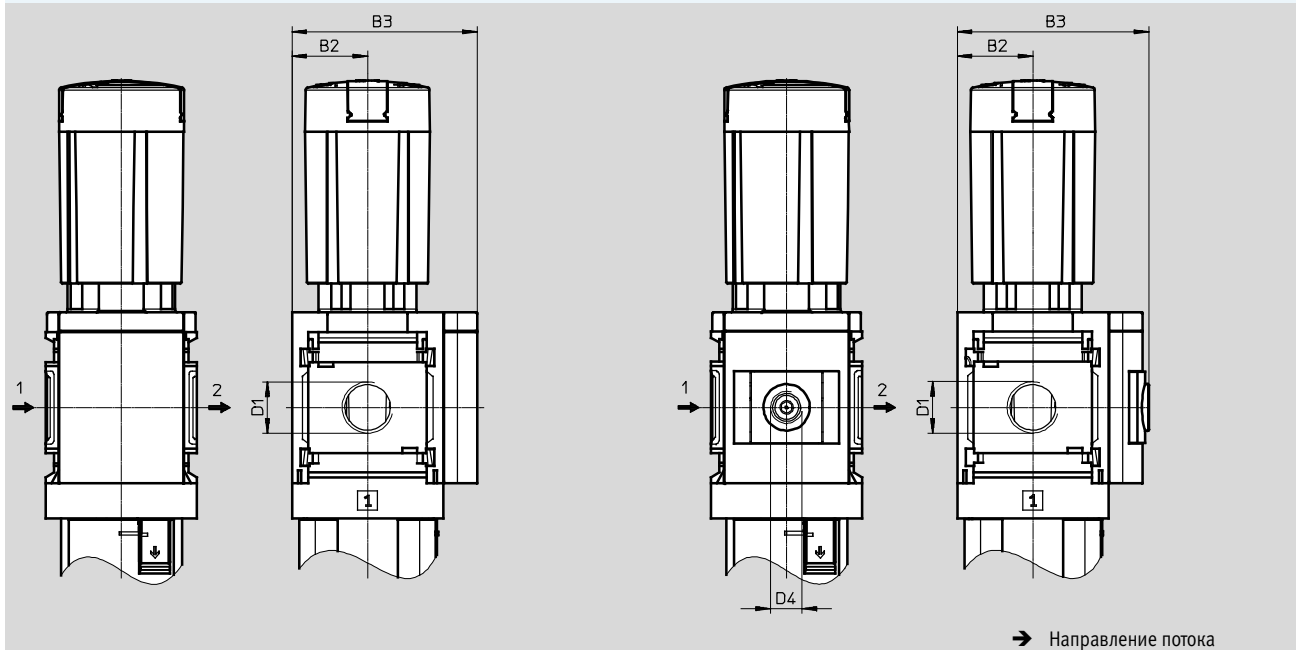
FESTO

Размеры – Различные варианты манометров

Скачать CAD-данные → [www.festo.com](http://www.festo.com)

Крышка VS

Адаптер A8/A4 для манометра EN 1/8/1/4, без манометра



Тип	B2	B3	D1	D4
MS4-LFR-1/8-...-VS	21	54	G1/8	-
MS4-LFR-1/4-...-VS			G1/4	
MS4-LFR-1/8-...-A8	21	58.5	G1/8	G1/8
MS4-LFR-1/4-...-A8			G1/4	
MS4-LFR-1/8-...-A4	21	58.5	G1/8	G1/4
MS4-LFR-1/4-...-A4			G1/4	
MS6-LFR-1/4-...-VS	31	76	G1/4	-
MS6-LFR-3/8-...-VS			G3/8	
MS6-LFR-1/2-...-VS			G1/2	
MS6-LFR-1/4-...-A4	31	78.5	G1/4	G1/4
MS6-LFR-3/8-...-A4			G3/8	
MS6-LFR-1/2-...-A4			G1/2	

⚡ Примечание: Продукт соответствует стандартам ISO 1179-1 и ISO 228-1

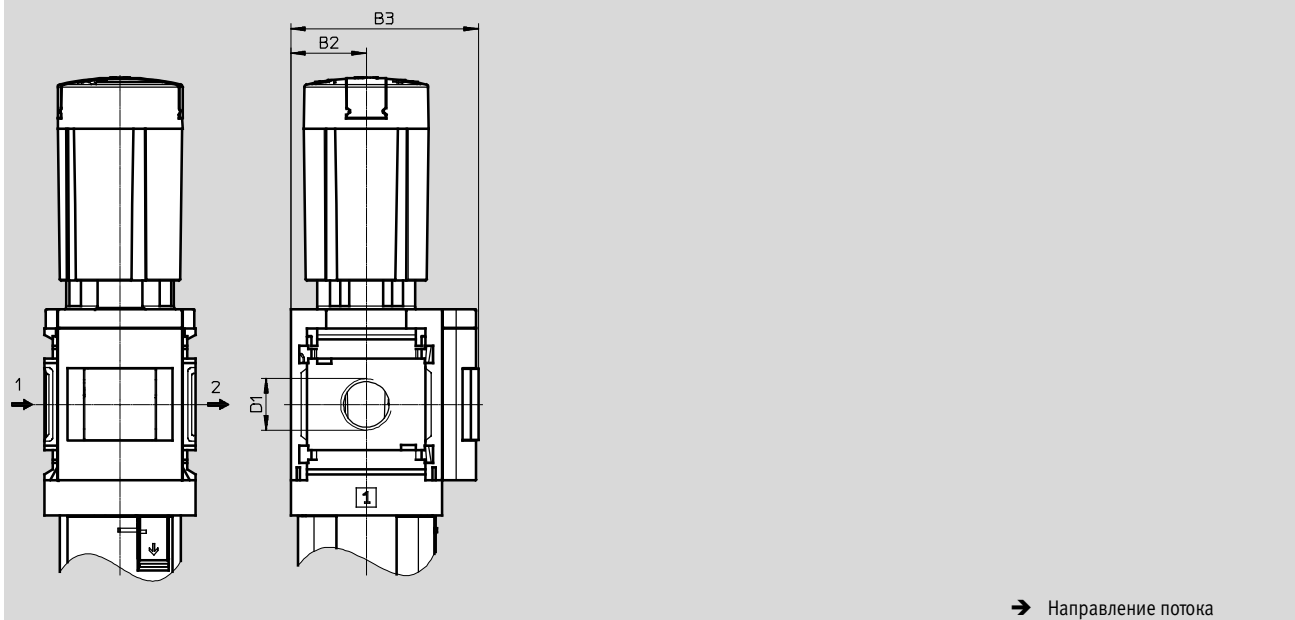
# Фильтр-регуляторы MS4/MS6-LFR, серия MS

Технические характеристики

## Размеры – Различные варианты манометров

Скачать CAD-данные → [www.festo.com](http://www.festo.com)

Встроенный манометр MS с красно-зеленой шкалой RG



Тип	B2	B3	D1
MS4-LFR-1/8-...-RG	21	58.5	G1/8
MS4-LFR-1/4-...-RG			G1/4
MS6-LFR-1/4-...-RG	31	78.5	G1/4
MS6-LFR-3/8-...-RG			G3/8
MS6-LFR-1/2-...-RG			G1/2

Примечание: Продукт соответствует стандартам ISO 1179-1 и ISO 228-1

# Фильтр-регуляторы MS4/MS6-LFR, серия MS

Технические характеристики

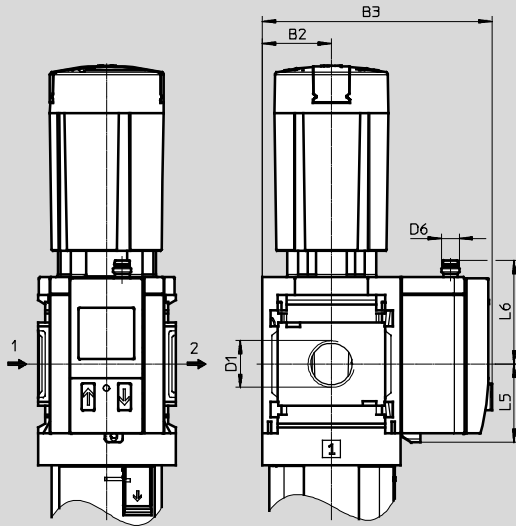
FESTO

## Размеры – Различные варианты манометров

Датчик давления с ЖК экраном AD1 ... AD4

Скачать CAD-данные → [www.festo.com](http://www.festo.com)

Технические характеристики → Интернет: [sde1](http://sde1)



Вариант AD1:  
SDE1-D10-G2-MS-L-P1-M8  
с 3-контактным разъемом M8x1,  
1 дискретный выход PNP

Вариант AD2:  
SDE1-D10-G2-MS-L-N1-M8  
с 3-контактным разъемом M8x1,  
1 дискретный выход NPN

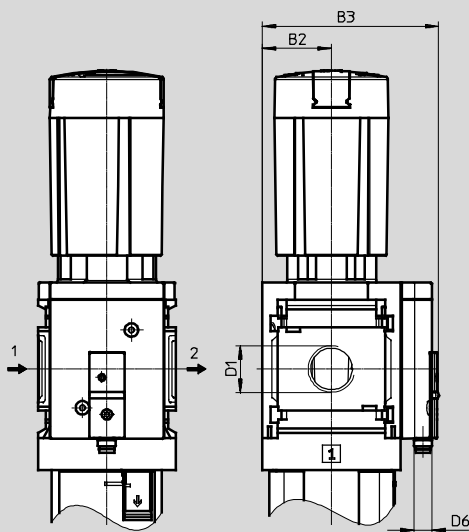
Вариант AD3:  
SDE1-D10-G2-MS-L-PI-M12  
с 4-контактным разъемом M12x1,  
1 дискретный выход PNP и 1  
аналоговый 4 ... 20 mA

Вариант AD4:  
SDE1-D10-G2-MS-L-NI-M12  
с 4-контактным разъемом M12x1,  
1 дискретный выход NPN и 1  
аналоговый 4 ... 20 mA

→ Направление потока

## Датчик давления без дисплея (только индикатор рабочего состояния) AD7 ... AD10

Технические характеристики → Интернет: [sde5](http://sde5)



Вариант AD7:  
SDE5-D10-O-...-P-M8 с 3-контакт-  
ным разъемом M8x1, пороговый  
компаратор, 1 дискретный выход  
PNP, Н.Р. контакт

Вариант AD8:  
SDE5-D10-C-...-P-M8 с 3-контакт-  
ным разъемом M8x1, пороговый  
компаратор, 1 дискретный выход  
PNP, Н.З. контакт

Вариант AD9:  
SDE5-D10-O3-...-P-M8 с 3-контакт-  
ным разъемом M8x1, двухпорого-  
вый компаратор, 1 дискретный  
выход PNP, Н.Р. контакт

Вариант AD10:  
SDE5-D10-C3-...-P-M8 с 3-контакт-  
ным разъемом M8x1, двухпорого-  
вый компаратор, 1 дискретный  
выход PNP, Н.З. контакт

→ Направление потока

Тип	B2	B3	D1	D6	L5	L6
MS4-LFR-1/8-...-AD1/AD2	21	82.6	G1/8	M8x1	35.1	46.7
MS4-LFR-1/4-...-AD1/AD2			G1/4			
MS4-LFR-1/8-...-AD3/AD4	21	82.6	G1/8	M12x1	35.1	55.8
MS4-LFR-1/4-...-AD3/AD4			G1/4			
MS4-LFR-1/8-...-AD7/AD8/AD9/AD10	21	59.1	G1/8	M8x1	-	-
MS4-LFR-1/4-...-AD7/AD8/AD9/AD10			G1/4			
MS6-LFR-1/4-...-AD1/AD2	31	103	G1/4	M8x1	35.1	46.7
MS6-LFR-3/8-...-AD1/AD2			G3/8			
MS6-LFR-1/2-...-AD1/AD2			G1/2			
MS6-LFR-1/4-...-AD3/AD4	31	103	G1/4	M12x1	35.1	55.8
MS6-LFR-3/8-...-AD3/AD4			G3/8			
MS6-LFR-1/2-...-AD3/AD4			G1/2			
MS6-LFR-1/4-...-AD7/AD8/AD9/AD10	31	79	G1/4	M8x1	-	-
MS6-LFR-3/8-...-AD7/AD8/AD9/AD10			G3/8			
MS6-LFR-1/2-...-AD7/AD8/AD9/AD10			G1/2			

Примечание: Продукт соответствует стандартам ISO 1179-1 и ISO 228-1

# Фильтр-регуляторы MS4/MS6-LFR, серия MS

Технические характеристики

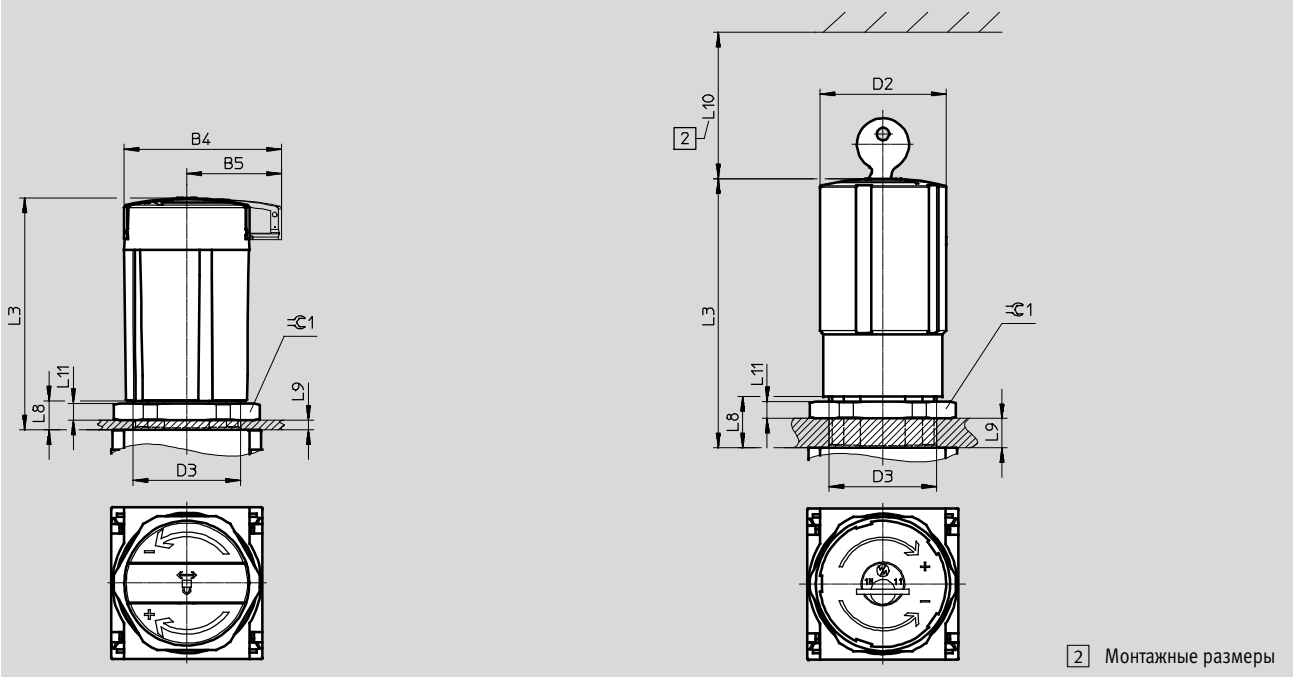
## Размеры – Поворотная рукоятка

Скачать CAD-данные → [www.festo.com](http://www.festo.com)

Для установки на панель управления или крепления 6-гранной гайкой MS4/6-WRS (не входит в состав поставки)

Поворотная рукоятка с фиксатором, блокировка с помощью принадлежностей, AS

Поворотная рукоятка со встроенным замком, E11



2 Монтажные размеры

Удлиненная рукоятка с фиксатором, блокировка при помощи аксессуаров, LD-AS



3 Для настройки давления: полностью поднимите телескопическую поворотную рукоятку

Тип	B4	B5	D2	D3	L3	L8	L9	L10	L11	≈C 1
MS4-LFR...-AS	48.6	30	37.2	M30x1.5	60.2	13	6	-	6	36
MS4-LFR...-E11	-	-			76			60		
MS4-LFR...-LD-AS	48.6	30	37.2	-	60	-	-	85.7	-	-
MS6-LFR...-AS	64.4	38.8	51.2	M44x1	95.1	12	5	-	7	55
MS6-LFR...-E11	-	-			110			60		
MS6-LFR...-LD-AS	64.4	38.8	51.2	-	95.5	-	-	148.5	-	-

# Фильтр-регуляторы MS4/MS6-LFR, серия MS

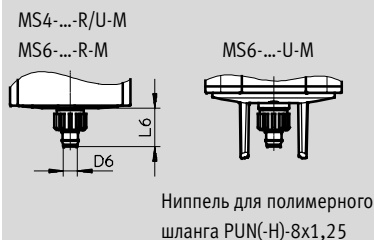
Технические характеристики

FESTO

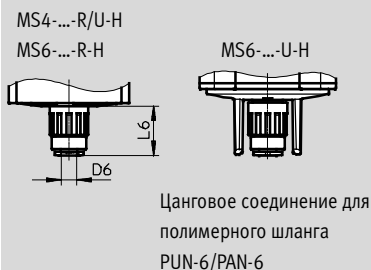
## Размеры – Отвод конденсата

Скачать CAD-данные → [www.festo.com](http://www.festo.com)

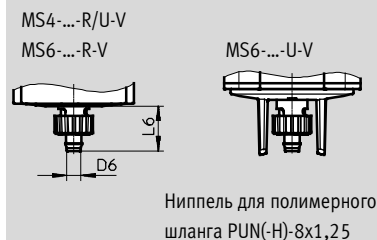
### Ручной поворотом M



### Полуавтоматический H



### Автоматический V



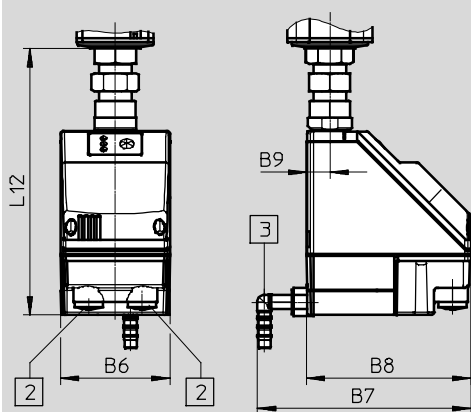
Тип	D6 ∅	L6
<b>Полимерный стакан R</b>		
MS4-LFR-...-M	5.6	17.7
MS6-LFR-...-M		15.8
<b>Металлический стакан U</b>		
MS4-LFR-...-M	5.6	17.7
MS6-LFR-...-M		–

Тип	D6 ∅	L6
<b>Полимерный стакан R</b>		
MS4-LFR-...-H	6.2	22.1
MS6-LFR-...-H		20.4
<b>Металлический стакан U</b>		
MS4-LFR-...-H	6.2	22.1
MS6-LFR-...-H		–

Тип	D6 ∅	L6
<b>Полимерный стакан R</b>		
MS4-LFR-...-V	5.6	20.4
MS6-LFR-...-V		18.5
<b>Металлический стакан U</b>		
MS4-LFR-...-V	5.6	20.4
MS6-LFR-...-V		–

## Автоматический, с электрическим управлением E2/E3/E4

Технические характеристики → Интернет: [rwea](http://rwea)



Отвод конденсата PWEA:

- 2 Электрический разъем:  
Винтовая клеммная колодка  
PG9
- 3 Соединение для полимерного  
шланга PUN-H-12x2,  
поворотное на 360°

Тип	B6	B7	B8	B9	L12
MS6-LFR-...-E2/E3/E4	72	140	108	15	174.5

# Фильтр-регуляторы MS4/MS6-LFR, серия MS

FESTO

Технические характеристики

## ★ Ключевые продукты

Данные для заказа						
Типоразмер	Присоединение	Отвод конденсата	Степень фильтрации 5µм		Степень фильтрации 40µм	
			№ для заказа	Тип	№ для заказа	Тип
Диапазон регулирования давления 0.3 ... 7 бар, полимерный стакан, встроенный манометр MS со стандартной шкалой в бар, поворотная рукоятка с фиксатором, блокировка при помощи принадлежностей						
MS4	G1/4	Ручной, поворотом	★ 529144	MS4-LFR-1/4-D6-CRM-AS	★ 529148	MS4-LFR-1/4-D6-ERM-AS
		Автоматический	★ 529146	MS4-LFR-1/4-D6-CRV-AS	★ 529150	MS4-LFR-1/4-D6-ERV-AS
MS6	G1/2	Ручной, поворотом	★ 529176	MS6-LFR-1/2-D6-CRM-AS	★ 529180	MS6-LFR-1/2-D6-ERM-AS
		Автоматический	★ 529178	MS6-LFR-1/2-D6-CRV-AS	★ 529182	MS6-LFR-1/2-D6-ERV-AS
Диапазон регулирования давления 0.5 ... 12 бар, полимерный стакан, встроенный манометр MS со стандартной шкалой в бар, поворотная рукоятка с фиксатором, блокировка при помощи принадлежностей						
MS4	G1/4	Ручной, поворотом	★ 529152	MS4-LFR-1/4-D7-CRM-AS	★ 529156	MS4-LFR-1/4-D7-ERM-AS
		Автоматический	★ 529154	MS4-LFR-1/4-D7-CRV-AS	★ 529158	MS4-LFR-1/4-D7-ERV-AS
MS6	G1/2	Ручной, поворотом	★ 529184	MS6-LFR-1/2-D7-CRM-AS	★ 529188	MS6-LFR-1/2-D7-ERM-AS
		Автоматический	★ 529186	MS6-LFR-1/2-D7-CRV-AS	★ 529190	MS6-LFR-1/2-D7-ERV-AS
Диапазон регулирования давления 0.5 ... 12 бар, металлический стакан, встроенный манометр MS со стандартной шкалой в бар, поворотная рукоятка с фиксатором, блокировка при помощи принадлежностей						
MS4	G1/4	Ручной, поворотом	–	–	★ 535724	MS4-LFR-1/4-D7-EUM-AS
		Автоматический	★ 535720	MS4-LFR-1/4-D7-CUV-AS	★ 535722	MS4-LFR-1/4-D7-EUV-AS
MS6	G1/2	Ручной, поворотом	★ 530338	MS6-LFR-1/2-D7-CUM-AS	★ 529192	MS6-LFR-1/2-D7-EUM-AS
		Автоматический	★ 530340	MS6-LFR-1/2-D7-CUV-AS	★ 529194	MS6-LFR-1/2-D7-EUV-AS

Данные для заказа						
Типоразмер	Присоединение	Отвод конденсата	Степень фильтрации 5µм		Степень фильтрации 40µм	
			№ для заказа	Тип	№ для заказа	Тип
Диапазон регулирования давления 0.3 ... 7 бар, полимерный стакан, встроенный манометр MS со стандартной шкалой в бар, поворотная рукоятка с фиксатором, блокировка при помощи принадлежностей						
MS4	G1/8	Ручной, поворотом	529160	MS4-LFR-1/8-D6-CRM-AS	529164	MS4-LFR-1/8-D6-ERM-AS
		Автоматический	529162	MS4-LFR-1/8-D6-CRV-AS	529166	MS4-LFR-1/8-D6-ERV-AS
MS6	G1/4	Ручной, поворотом	529196	MS6-LFR-1/4-D6-CRM-AS	529200	MS6-LFR-1/4-D6-ERM-AS
		Автоматический	–	–	529202	MS6-LFR-1/4-D6-ERV-AS
	G3/8	Ручной, поворотом	529216	MS6-LFR-3/8-D6-CRM-AS	529220	MS6-LFR-3/8-D6-ERM-AS
		Автоматический	529218	MS6-LFR-3/8-D6-CRV-AS	529222	MS6-LFR-3/8-D6-ERV-AS
Диапазон регулирования давления 0.5 ... 12 бар, полимерный стакан, встроенный манометр MS со стандартной шкалой в бар, поворотная рукоятка с фиксатором, блокировка при помощи принадлежностей						
MS4	G1/8	Ручной, поворотом	529168	MS4-LFR-1/8-D7-CRM-AS	529172	MS4-LFR-1/8-D7-ERM-AS
		Автоматический	529170	MS4-LFR-1/8-D7-CRV-AS	529174	MS4-LFR-1/8-D7-ERV-AS
MS6	G1/4	Ручной, поворотом	529204	MS6-LFR-1/4-D7-CRM-AS	529208	MS6-LFR-1/4-D7-ERM-AS
		Автоматический	529206	MS6-LFR-1/4-D7-CRV-AS	529210	MS6-LFR-1/4-D7-ERV-AS
	G3/8	Ручной, поворотом	529224	MS6-LFR-3/8-D7-CRM-AS	529228	MS6-LFR-3/8-D7-ERM-AS
		Автоматический	529226	MS6-LFR-3/8-D7-CRV-AS	529230	MS6-LFR-3/8-D7-ERV-AS
Диапазон регулирования давления 0.5 ... 12 бар, металлический стакан, встроенный манометр MS со стандартной шкалой в бар, поворотная рукоятка с фиксатором, блокировка при помощи принадлежностей						
MS6	G3/8	Ручной, поворотом	–	–	529232	MS6-LFR-3/8-D7-EUM-AS
		Автоматический	530348	MS6-LFR-3/8-D7-CUV-AS	529234	MS6-LFR-3/8-D7-EUV-AS

Ключевые продукты Festo

- ★ Готовность изделий к отгрузке с завода Festo в течение 24 часов
- ★ Готовность изделий к отгрузке с завода Festo в течение 5 дней

# Фильтр-регуляторы MS4/MS6-LFR, серия MS

FESTO

Данные для заказа – Модульная продукция

Таблица для заказа								
Монтажный шаг	[мм]	40	62	Условия	Код	Код для заказа		
<b>M</b>	№ для заказа	<b>526489</b>	<b>526490</b>					
	Серия	Стандартный блок подготовки сжатого воздуха				<b>MS</b>	MS	
	Типоразмер	4	6			...		
	Функция	Фильтр-регулятор				<b>-LFR</b>	-LFR	
Пневматическое присоединение	Внутренняя резьба G <sup>1</sup> / <sub>8</sub>	–		1		<b>-<sup>1</sup>/<sub>8</sub></b>		
	Внутренняя резьба G <sup>1</sup> / <sub>4</sub>	Внутренняя резьба G <sup>1</sup> / <sub>4</sub>		1		<b>★-<sup>1</sup>/<sub>4</sub></b>		
	–	Внутренняя резьба G <sup>3</sup> / <sub>8</sub>		1		<b>-<sup>3</sup>/<sub>8</sub></b>		
	–	Внутренняя резьба G <sup>1</sup> / <sub>2</sub>		1		<b>★-<sup>1</sup>/<sub>2</sub></b>		
	Монтажная плита G <sup>1</sup> / <sub>8</sub>	–				<b>-AGA</b>		
	Соединительная плита G <sup>1</sup> / <sub>4</sub>	Соединительная плита G <sup>1</sup> / <sub>4</sub>				<b>★-AGB</b>		
	Монтажная плита G <sup>3</sup> / <sub>8</sub>	Монтажная плита G <sup>3</sup> / <sub>8</sub>				<b>-AGC</b>		
	–	Соединительная плита G <sup>1</sup> / <sub>2</sub>				<b>★-AGD</b>		
	–	Соединительная плита G <sup>3</sup> / <sub>4</sub>				<b>-AGE</b>		
	Монтажная плита NPT <sup>1</sup> / <sub>8</sub>	–		1		<b>-AQK</b>		
	Монтажная плита NPT <sup>1</sup> / <sub>4</sub>	Монтажная плита NPT <sup>1</sup> / <sub>4</sub>		1		<b>-AQN</b>		
	Монтажная плита NPT <sup>3</sup> / <sub>8</sub>	Монтажная плита NPT <sup>3</sup> / <sub>8</sub>		1		<b>-AQP</b>		
	–	Монтажная плита NPT <sup>1</sup> / <sub>2</sub>		1		<b>-AQR</b>		
	–	Монтажная плита NPT <sup>3</sup> / <sub>4</sub>		1		<b>-AQS</b>		
Диапазон регулирования давления	0.3 ... 4 бар					<b>★-D5</b>		
	0.3 ... 7 бар					<b>★-D6</b>		
	0.5 ... 12 бар					<b>★-D7</b>		
	–	0.5 ... 16 бар		1		<b>-D8</b>		
Степень фильтрации	40 мкм					<b>★-E</b>		
	5 мкм					<b>★-C</b>		
Стакан	Полимерный стакан					<b>★-R</b>		
	Металлический стакан					<b>-U</b>		
Отвод конденсата	Ручной					<b>★-M</b>		
	Полуавтоматический (P1 макс. 12 бар)			2		<b>-H</b>		
	Автоматический (P1 макс. 12 бар)			2		<b>★-V</b>		
	Внешний, автоматический, с электроуправлением	–	110 В переменного тока, клеммы		1 3		<b>-E2</b>	
		–	230 В переменного тока, клеммы		1 3		<b>-E3</b>	
–		24 В постоянного тока, клеммы		1 3		<b>-E4</b>		

1 <sup>1</sup>/<sub>8</sub>, <sup>1</sup>/<sub>4</sub>, <sup>3</sup>/<sub>8</sub>, <sup>1</sup>/<sub>2</sub>, AQK, AQN, AQP, AQR, AQS, D8, E2, E3, E4, AD1 ... AD4, AD7 ... AD10, 3 E2, E3, E4 Только с металлическим стаканом U

E11, WPM

Кроме исполнения с сертификатом EC EX4

2 H, V Кроме исполнения с диапазоном регулирования D8

**M** Обязательные данные

**O** Опции

Шаблон кода для заказа

**MS**  - **LFR**  -  -  -  -

Ключевые продукты Festo

★ Готовность изделий к отгрузке с завода Festo в течение 24 часов

★ Готовность изделий к отгрузке с завода Festo в течение 5 дней



# Фильтр-регуляторы MS4/MS6-LFR, серия MS



Данные для заказа – Модульная продукция

Таблица для заказа		40	62	Условия	Код	Код для заказа	
[O] Варианты индикации давления	Крышка				★ -VS		
	Плита-адаптер для манометра EN 1/8, без манометра	-			-A8		
	Плита-адаптер для манометра по EN 1/4, без манометра				-A4		
	Встроенный манометр, красно-зеленая шкала			4	-RG		
	Датчик давления с ЖК-экраном, разъем M8, 1 дискретный выход PNP, 3-контактный			1 5	-AD1		
	Датчик давления с ЖК-экраном, разъем M8, 1 дискретный выход NPN, 3-контактный			1 5	-AD2		
	Датчик давления с ЖК-экраном, разъем M12, 1 дискретный выход PNP, 4-контактный, 1 аналоговый выход 4 ... 20 мА			1 5	-AD3		
	Датчик давления с ЖК-экраном, разъем M12, 1 выход NPN, 4-контактный, 1 аналоговый выход 4 ... 20 мА			1 5	-AD4		
	Датчик давления с индикацией рабочего состояния, разъем M8, пороговый компаратор, PNP, Н.Р. контакт			1 5	-AD7		
	Датчик давления с индикацией рабочего состояния, разъем M8, пороговый компаратор, PNP, Н.З. контакт			1 5	-AD8		
	Датчик давления с индикацией рабочего состояния, разъем M8, двухпороговый компаратор, PNP, Н.Р. контакт			1 5	-AD9		
	Датчик давления с индикацией рабочего состояния, разъем M8, двухпороговый компаратор, PNP, Н.З. контакт			1 5	-AD10		
	Варианты шкалы манометра	psi		6	-PSI		
		МПа		6	-MPA		
	Вторичная разгрузка	Без вторичной разгрузки				-OS	
Поворотная рукоятка	Удлиненная рукоятка		7		-LD		
[M] Безопасность	Блокировка с помощью принадлежностей				★ -AS		
	Со встроенным замком			1	-E11		
[O] Тип монтажа	Монтажная скоба с рифленой гайкой для рукоятки регулятора			8	★ -WR		
	Монтажный кронштейн стандартной конструкции			9	-WP		
	Монтажный кронштейн для крепления блоков подготовки воздуха			1 9	-WPM		
	Монтажный кронштейн с установкой на заднюю поверхность блока (верхнее и нижнее крепление к стене), монтажная плита не требуется				★ -WB		
	Монтажный кронштейн с установкой на заднюю поверхность блока (верхнее крепление к стене), монтажная плита не требуется	-				-WBM	
	Сертификат ЕС	II 2GD по директиве ЕС по взрывозащите (ATEX)				-EX4	
Сертификат UL	cULus, нормальные условия, для Канады и США				-UL1		
Направление потока	Направление потока справа налево				-Z		

[4] **RG** Альтернативная шкала манометра в PSI наносится только в качестве дополнительной шкалы

[5] **AD1 ... AD4, AD7 ... AD10**  
 Диапазон давления макс. 10 бар  
 Кроме исполнения с диапазоном регулирования давления D8

[6] **PSI, MPA** Кроме исполнения с вариантами индикации давления VS, A8, A4, AD1 ... AD4, AD7 ... AD10

[7] **LD** Кроме исполнения с защитой E11

[8] **WR** Кроме исполнения с удлиненной рукояткой LD

[9] **WP, WPM** Только с плитами AGA, AGB, AGC, AGD, AGE, AQK, AQN, AQP, AQR или AQS

[M] Обязательные данные

[O] Опции

### Шаблон кода для заказа

- [ ] - [ ] - [ ] - [ ] - [ ] - [ ] - [ ] - [ ] - [ ]

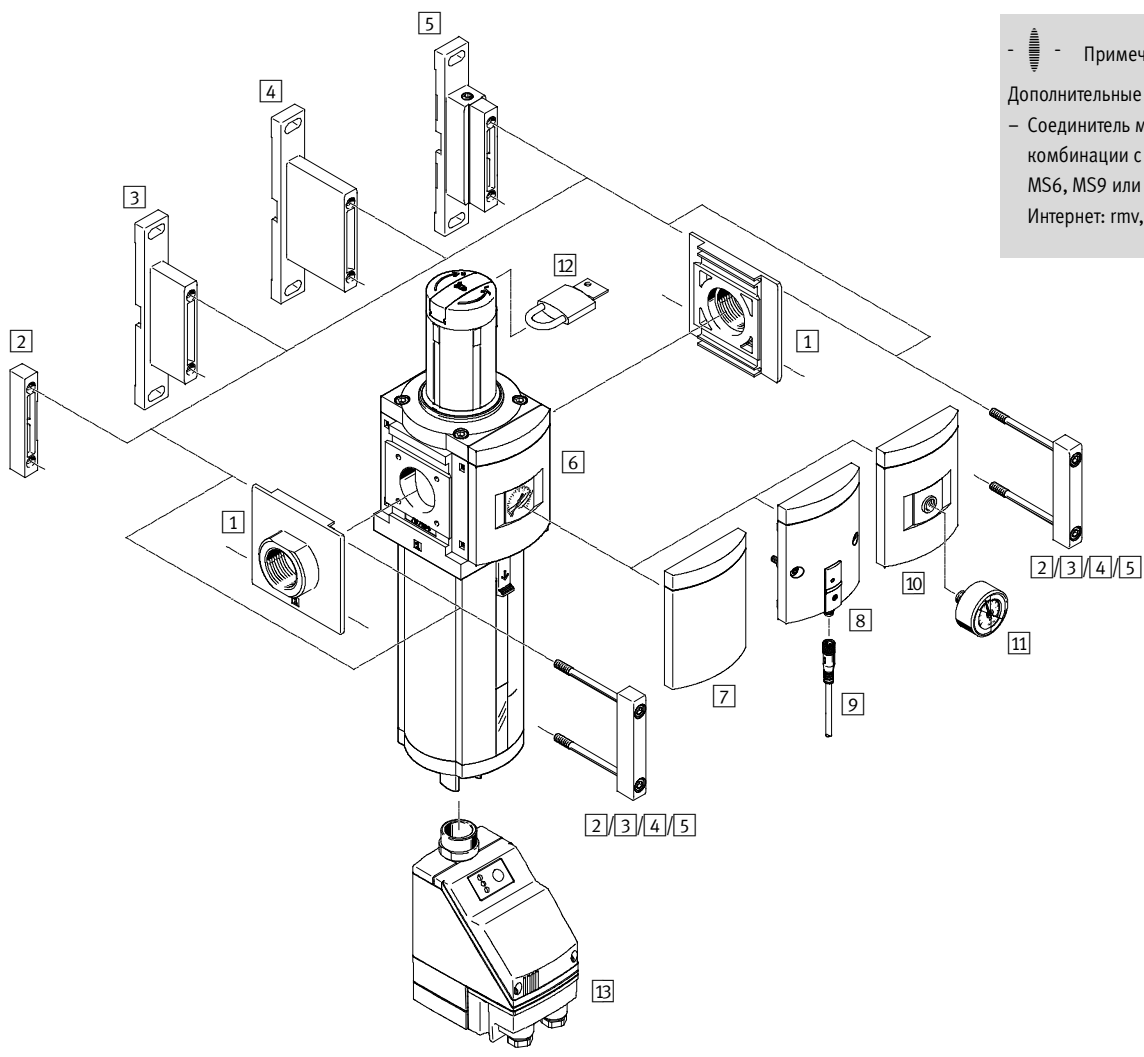
Ключевые продукты Festo

★ Готовность изделий к отгрузке с завода Festo в течение 24 часов

★ Готовность изделий к отгрузке с завода Festo в течение 5 дней

# Фильтр-регуляторы MS9-LFR, серия MS

Обзор периферии



Примечание  
Дополнительные принадлежности:  
– Соединитель модулей для комбинации с типоразмерами MS6, MS9 или MS12 →  
Интернет: rmv, armv

# Фильтр-регуляторы MS9-LFR, серия MS

Обзор периферии

Монтажные элементы и принадлежности						
		Отдельный модуль		Комбинация	→ Стр./ Интернет	
		С внутренней резьбой 3/4/1/N3/4/N1	С монтажной плитой AG.../AQ... Без сертификата ЕС EX4			С сертификатом ЕС EX4
1	Комплект монтажных плит MS9-AG...	-	■	■	■	ms9-ag
	Комплект монтажных плит MS9-AQ...	-	■	-	■	ms9-aq
2	Соединитель модулей MS9-MV	-	-	-	■	ms9-mv
3	Монтажный кронштейн MS9-WP	■	■	■	■	ms9-wp
4	Монтажный кронштейн MS9-WPB	■	■	■	■	ms9-wp
5	Монтажный кронштейн MS9-WPM	■	■	-	■	ms9-wp
6	Манометр для MS серии AG	■	■	■	■	38
7	Крышка VS	■	■	■	■	38
8	Датчик давления без дисплея AD7 ... AD10	■	■	-	■	38
9	Соединительный кабель NEBU-M8...-LE3	■	■	-	■	50
10	Плита-адаптер для манометра EN 1/4 A4	■	■	■	■	38
11	Манометр MA	■	■	■	■	50
12	Замок LRVS-D	■	■	■	■	50
13	Автоматический конденсатоотводчик с электрическим управлением E2/E3/E4	■	■	-	■	38

# Фильтр-регуляторы MS9-LFR, серия MS

Система обозначений

FESTO

MS		9	-	LFR	-	G	-	D6	-	E	U	M	-	DI	-	AG	-	BAR	-	AS
<b>Серия</b>																				
MS	Стандартный блок подготовки воздуха																			
<b>Типоразмер</b>																				
9	Монтажный шаг 90 мм																			
<b>Функция</b>																				
LFR	Фильтр-регулятор																			
<b>Пневматическое присоединение</b>																				
G	Модуль без присоединительной резьбы, без монтажных плит																			
NG	Модуль без присоединительной резьбы, без монтажных плит (дюймовая версия)																			
<b>Диапазон регулирования давления/управление</b>																				
D6	0.5 ... 7 бар, ручное управление																			
D7	0.5 ... 12 бар, ручное управление																			
<b>Степень фильтрации</b>																				
C	5 µm																			
E	40 µm																			
<b>Тип стакана</b>																				
U	Металлический стакан																			
<b>Отвод конденсата</b>																				
M	Ручной, поворотом																			
V	Автоматический																			
<b>Тип регулятора</b>																				
	Непрямого действия (с пилотом)																			
DI	Прямого действия																			
<b>Манометр</b>																				
AG	Манометр для MS серии																			
<b>Шкала манометра</b>																				
BAR	бар																			
PSI	psi																			
<b>Безопасность</b>																				
AS	Поворотная рукоятка с фиксатором, блокировка может быть осуществлена при помощи принадлежностей																			

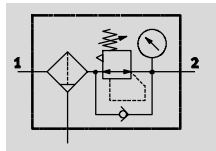
Другие варианты Вы можете заказать используя модульную систему → 38

- Пневматическое присоединение
- Диапазон регулирования давления
- Отвод конденсата
- Варианты индикации давления
- Варианты шкалы манометра
- Вторичная разгрузка
- Замок
- Тип монтажа
- Сертификат EC
- Сертификат UL
- Направление потока

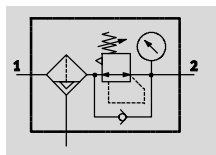
# Фильтр-регуляторы MS9-LFR, серия MS

Технические характеристики

Ручной отвод конденсата, с манометром



Полу- или автоматический отвод конденсата, с манометром



В этом устройстве фильтр и регулятор давления объединены в одном корпусе. Фильтр-влагоотделитель удаляет твердые частицы и капельную влагу из сжатого воздуха.

- - Расход  
6,000 ... 23,000 л/мин
- - Температурный диапазон  
-10 ... +60 °C
- - Рабочее давление  
1 ... 20 бар
- - [www.festo.com](http://www.festo.com)



- Превосходные характеристики регулирования с компенсацией первичного давления и малым гистерезисом
- Превосходное отделение твердых частиц и конденсата
- Фильтр-мембранный регулятор прямого действия или с пилотным управлением
- Высокий расход
- Доступен со вторичной разгрузкой или без
- Четыре диапазона регулирования давления: 0.5 ... 4 бар, 0.5 ... 7 бар, 0.5 ... 12 бар и 0.5 ... 16 бар
- Несколько вариантов подключения манометра
- Возможные варианты отвода конденсата: ручной, полуавтоматический, автоматический или автоматический с электрическим управлением
- Замок для защиты от несанкционированного изменения настройки
- Опция: датчик давления
- Выбор фильтропатрона: 5 мкм или 40 мкм
- Запасные фильтрующие элементы → 49
- Опция: исполнение EX4 для использования в потенциально взрывоопасных зонах 1, 2, 21 и 22

Основные технические характеристики		
Пневматическое присоединение 1, 2	Внутренняя резьба	G3/4, G1, NPT3/4 или NPT1
	Монтажная плита AG...	G1/2, G3/4, G1, G1 1/4 или G1 1/2
	Монтажная плита AQ...	NPT1/2, NPT3/4, NPT1, NPT1 1/4 или NPT1 1/2
	Модуль без присоединительной резьбы/без монтажных плит G/NG	-
Конструкция		Фильтр-мембранный регулятор с пилотным управлением
		Фильтр-мембранный регулятор прямого действия
Тип регулятора	Непрямого действия (с пилотом)	Постоянное давление на выходе, с функцией обратного протока, с вторичной разгрузкой
	Прямого действия	Постоянное давление на выходе, с функцией обратного протока, с/без вторичной разгрузки
Тип монтажа		С помощью принадлежностей
		Монтаж на трубопроводе
Положение монтажа		Вертикально ±5°
Степень фильтрации [μm]		5 (класс очистки воздуха на выходе: сжатый воздух, очищенный согласно стандарту ISO 8573-1:2010 [6:4:4])
		40 (класс очистки воздуха на выходе: сжатый воздух, очищенный согласно стандарту ISO 8573-1:2010 [7:4:4])
Тип стакана		Металлический стакан
Отвод конденсата		Ручной, поворотом
		Полуавтоматический
		Автоматический
		Автоматический, с электроуправлением
Безопасность		Поворотная рукоятка с фиксатором, блокировка с помощью принадлежностей
		Поворотная рукоятка со встроенным замком
Диапазон регулирования давления/управление	D5 [бар]	0.5 ... 4, с ручным управлением
	D6 [бар]	0.5 ... 7, с ручным управлением
	D7 [бар]	0.5 ... 12, с ручным управлением (0.5 ... 10 с датчиком давления вариант AD...)
	D8 [бар]	0.5 ... 16, с ручным управлением (0.5 ... 10 с датчиком давления вариант AD...)

• - Примечание: Продукт соответствует стандартам ISO 1179-1 и ISO 228-1

# Фильтр-регуляторы MS9-LFR, серия MS

Технические характеристики

FESTO

Основные технические характеристики	
Макс. гистерезис давления [бар]	0.4
Индикация давления	С помощью датчика давления с индикацией рабочего состояния и электрическим выходом
	С помощью манометра
	С помощью манометра с красно-зеленой шкалой
	Присоединение G $\frac{1}{4}$
Макс. объем конденсата [мл]	220

Стандартный номинальный расход $q_{pN}^{1)2)}$ [л/мин]					
Конструкция	Фильтр-мембранный регулятор с пилотным управлением		Фильтр-мембранный регулятор прямого действия DI		
Пневматическое присоединение	G $\frac{3}{4}$ /NPT $\frac{3}{4}$	G1/NPT1	G $\frac{3}{4}$ /NPT $\frac{3}{4}$	G1/NPT1	
D5 – Диапазон регулирования давления 0.5 ... 4 бар					
Степень фильтрации	5 $\mu$ m	17,000 <sup>3)</sup>	20,000 <sup>3)</sup>	16,000 <sup>3)</sup>	18,000 <sup>3)</sup>
	40 $\mu$ m	18,000 <sup>3)</sup>	23,000 <sup>3)</sup>	16,000 <sup>3)</sup>	20,000 <sup>3)</sup>
D6 – Диапазон регулирования давления 0.5 ... 7 бар					
Степень фильтрации	5 $\mu$ m	15,000	18,000	12,000	10,000
	40 $\mu$ m	16,000	20,000	12,000	10,000
D7 – Диапазон регулирования давления 0.5 ... 12 бар					
Степень фильтрации	5 $\mu$ m	15,000	18,000	–	–
	40 $\mu$ m	16,000	20,000	–	–
D8 – Диапазон регулирования давления 0.5 ... 16 бар					
Степень фильтрации	5 $\mu$ m	15,000	18,000	–	–
	40 $\mu$ m	16,000	20,000	–	–

1) Все значения  $\pm 15\%$

2) Измерено при  $p_1 = 10$  бар и  $p_2 = 6$  бар,  $\Delta p = 1$  бар

3) Измерено при  $p_1 = 10$  бар и  $p_2 = 4$  бар,  $\Delta p = 1$  бар

- † - Для корректной работы автоматического отвода конденсата необходим расход 125 л/мин.

Условия работы					
Отвод конденсата	Ручной, поворотом	Полуавтоматический	Автоматический	Автоматический, с электроуправлением	
	M	H	V	E2/E3/E4	
Рабочее давление [бар]	1 ... 20	1.5 ... 12	2 ... 12	1 ... 16	
Рабочая среда: Сжатый воздух, очищенный согласно стандарту	ISO 8573-1:2010 [–:4:–]	ISO 8573-1:2010 [–:4:–]	ISO 8573-1:2010 [7:4:–]	ISO 8573-1:2010 [–:4:–]	
Окружающая температура [°C]	–10 ... +60	+5 ... +60	+5 ... +60	+1 ... +60	
Окружающая температура [°C] для датчика давления AD	0 ... +50	+5 ... +50	+5 ... +50	+1 ... +50	
Температура рабочей среды [°C]	–10 ... +60	+5 ... +60	+5 ... +60	+1 ... +60	
Температура рабочей среды [°C] для датчика давления AD	0 ... +50	+5 ... +50	+5 ... +50	+1 ... +50	
Температура хранения [°C]	–10 ... +60	+5 ... +60	+5 ... +60	+1 ... +60	
Класс защиты от коррозии CRC <sup>1)</sup>	2				
Сертификаты (исполнение UL1)	cULus (OL)				

1) Устойчивость к коррозии: класс 2 по стандарту Festo 940070

Умеренное коррозионное воздействие. Применение внутри помещения с возможным выпадением конденсата. Внешние детали, находящиеся на виду, которые непосредственно контактируют с окружающей средой, типичной для промышленного применения. Требования к этим деталям относятся, главным образом, к декоративной отделке поверхности.

ATEX	
Сертификат ЕС	EX4
Категория ATEX для газа	II 2G
Взрывозащита (искрозащита) по газу	с Т6 X
Категория ATEX для пыли	II 2D
Взрывозащита (искрозащита) по пыли	с Т60 °C X
Окружающая температура по ATEX	–10 °C $\leq$ Ta $\leq$ +60 °C (ручной отвод конденсата поворотом M)
	+5 °C $\leq$ Ta $\leq$ +60 °C (полуавтоматический/автоматический отвод конденсата H/V)
Маркировка CE (см. декларацию соответствия)	По директиве ЕС по взрывозащите (ATEX)

# Фильтр-регуляторы MS9-LFR, серия MS

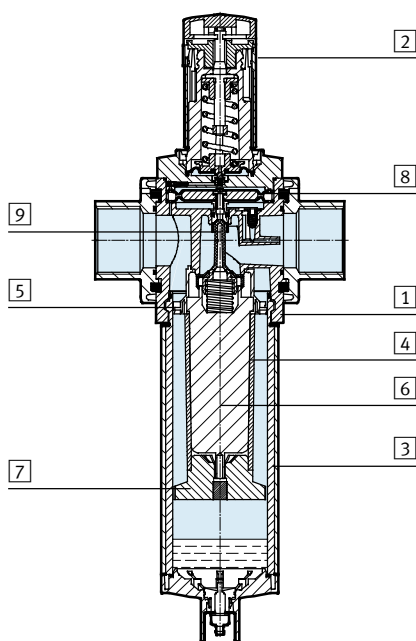
Технические характеристики

FESTO

Вес [г]	Без встроенного фиксатора E11	Со встроенным фиксатором E11
Фильтр-регулятор с металлическим стаканом U	2,400	2,700
Фильтр-регулятор с металлическим стаканом U и автоматическим сбросом конденсата с электроуправлением E2/E3/E4	2,800	3,100

## Материалы

Вид в разрезе

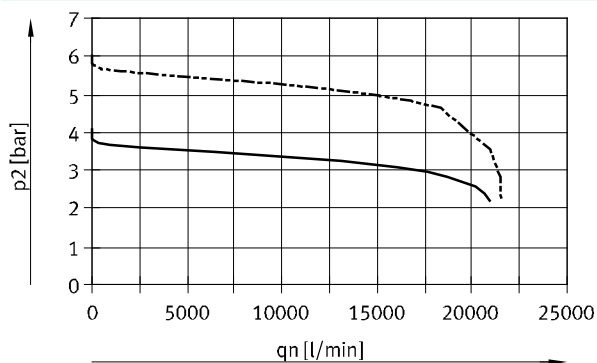


Фильтр-регулятор		
1	Корпус	Алюминиевая отливка
2	Поворотная рукоятка	Полиамид (PA)
	Поворотная рукоятка со встроенным замком, E11	Алюминий
3	Стакан	Алюминий
	Контрольное окно	Полиамид (PA)
4	Фильтропатрон	Полиэтилен (PE)
5	Диск	Полиацетат (ПОМ)
6	Держатель фильтропатрона	Полиацетат (ПОМ)
7	Разделитель	Полиацетат (ПОМ)
8	Мембрана	NBR
9	Толкатель	Алюминиевая отливка, NBR, Полиацетат (ПОМ)
	Крышка	Армированный полиамид (PA)
Монтажная плита, соединитель модулей, монтажный кронштейн		Алюминиевая отливка
Уплотнения		NBR
Примечания по материалам		RoHS-совместимые (кроме модификаций E2, E3 или E4)

## Стандартный расход qn как функция выходного давления p2 при p1 = 10 бар

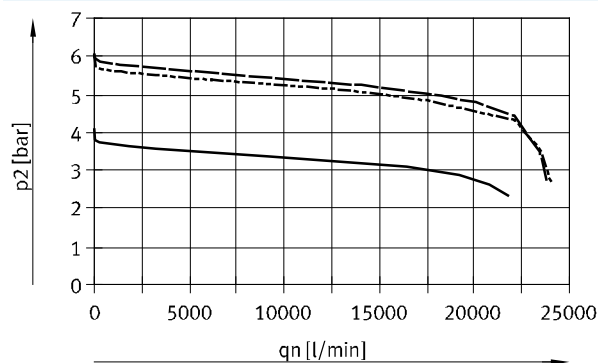
Фильтр-мембранный регулятор с пилотным управлением

Степень фильтрации 5 мкм, пневматическое присоединение G3/4/NPT3/4



— MS9-LFR...-D5  
 - - - MS9-LFR...-D6/D7/D8

Степень фильтрации 40 мкм, пневматическое присоединение G3/4/NPT3/4



— MS9-LFR...-D5  
 - - - MS9-LFR...-D6/D8  
 - - - MS9-LFR...-D7

# Фильтр-регуляторы MS9-LFR, серия MS

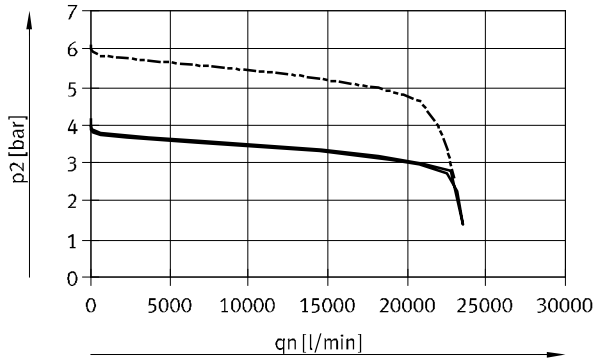
Технические характеристики

FESTO

## Стандартный расход $q_n$ как функция выходного давления $p_2$ при $p_1 = 10$ бар

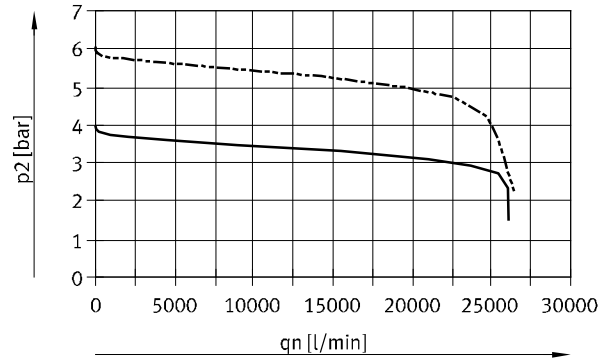
Фильтр-мембранный регулятор с пилотным управлением

Степень фильтрации 5  $\mu\text{m}$ , пневматическое присоединение G1/NPT1



— MS9-LFR...-D5  
- - - MS9-LFR...-D6/D7/D8

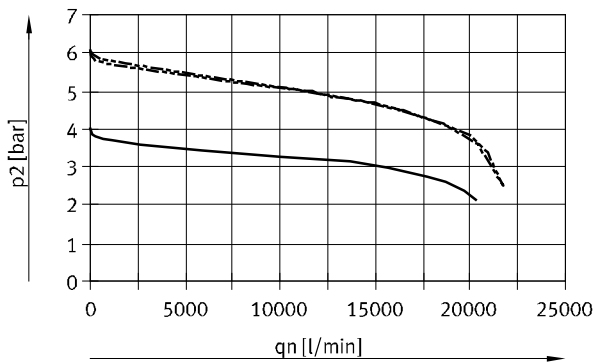
Степень фильтрации 40  $\mu\text{m}$ , пневматическое присоединение G1/NPT1



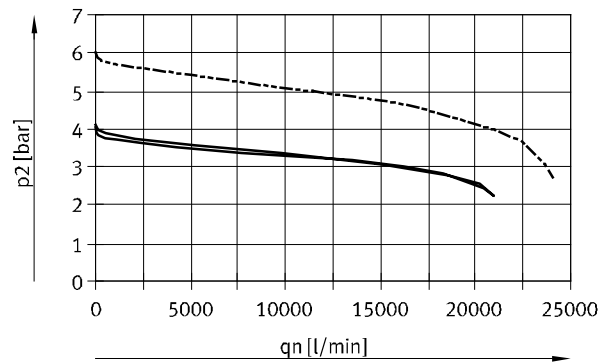
## Стандартный расход $q_n$ как функция выходного давления $p_2$ при $p_1 = 10$ бар

Фильтр-мембранный регулятор прямого действия DI

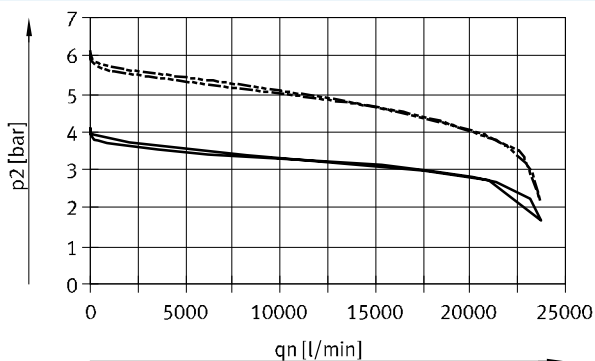
Степень фильтрации 5  $\mu\text{m}$ , пневматическое присоединение G $\frac{3}{4}$ /NPT $\frac{3}{4}$



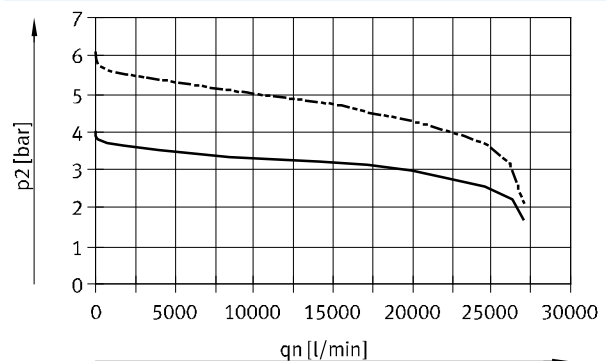
Степень фильтрации 40  $\mu\text{m}$ , пневматическое присоединение G $\frac{3}{4}$ /NPT $\frac{3}{4}$



Степень фильтрации 5  $\mu\text{m}$ , пневматическое присоединение G1/NPT1



Степень фильтрации 40  $\mu\text{m}$ , пневматическое присоединение G1/NPT1



— MS9-LFR...-D5  
- - - MS9-LFR...-D6



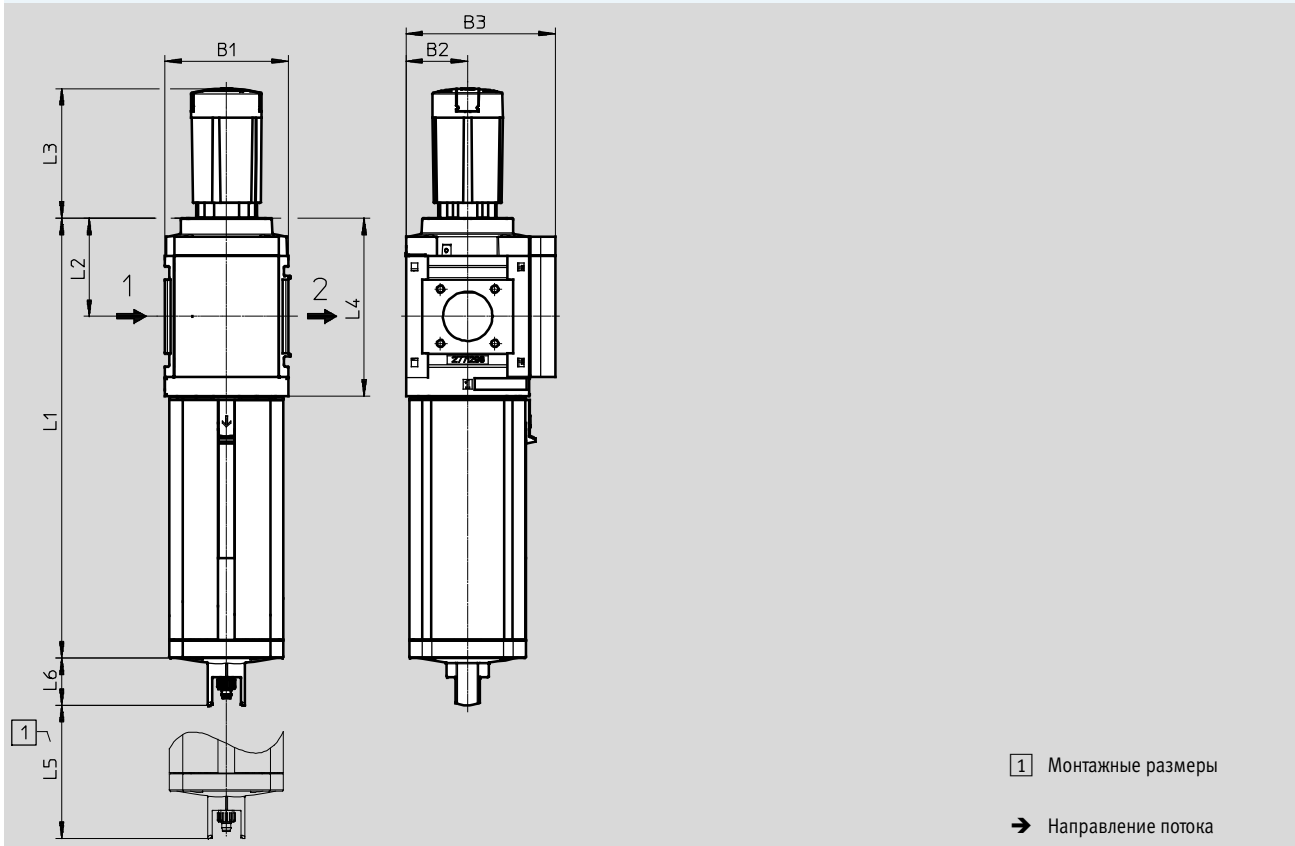
# Фильтр-регуляторы MS9-LFR, серия MS

Технические характеристики

**Размеры – Базовое исполнение**

Скачать CAD-данные → [www.festo.com](http://www.festo.com)

Модуль без присоединительной резьбы, без монтажных плит G/NG, крышка VS, поворотная рукоятка с фиксацией, блокировка с помощью принадлежностей



Тип	B1	B2	B3	L1	L2	L3	L4	L5	L6
MS9-LFR-G/NG	90	45	109	320.5	71.5	94.5	127	150	34.5

# Фильтр-регуляторы MS9-LFR, серия MS

Технические характеристики

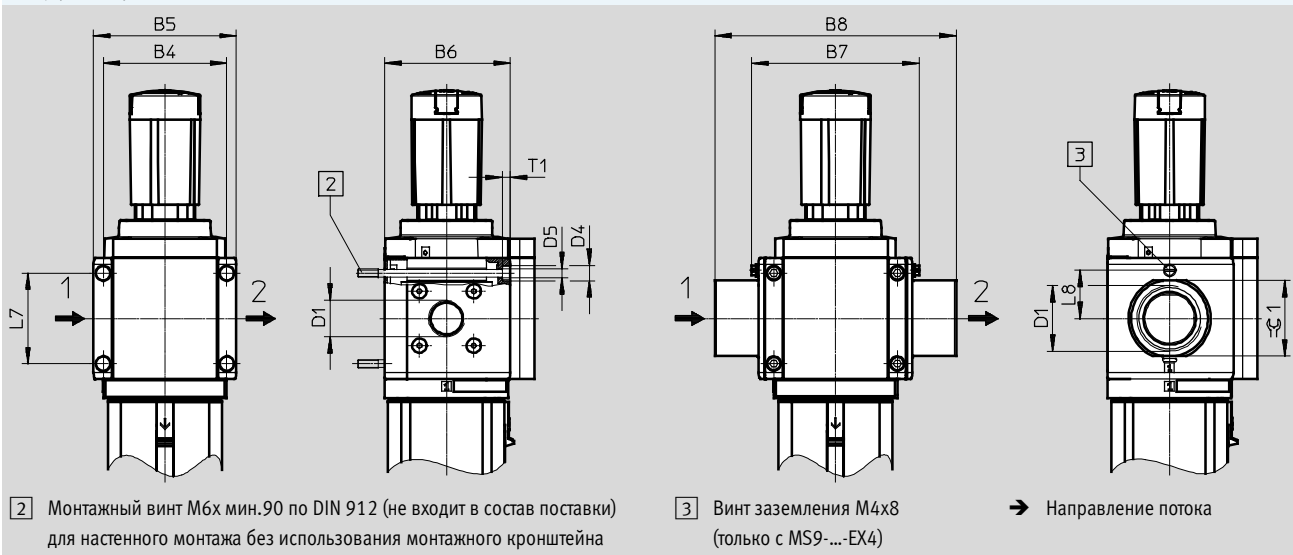
FESTO

Размеры – Присоединительная резьба/монтажная плита

Скачать CAD-данные → [www.festo.com](http://www.festo.com)

С внутренней резьбой 3/4/1/N3/4/N1

С монтажной плитой AG.../AQ...



Тип	B4	B5	B6	B7		B8	D1	D4	D5	L7	L8		T1	≅
					EX4							EX4		
MS9-LFR-3/4	90	104	91.5	-	-	-	G3/4	11	6.5	66	-	6	-	
MS9-LFR-1							G1							
MS9-LFR-AGD	-	-	-	112	122	-	G1/2	-	-	-	35	-	30	
MS9-LFR-AGE							G3/4						36	
MS9-LFR-AGF							G1						41	
MS9-LFR-AGG							G1 1/4						50	
MS9-LFR-AGH							G1 1/2						55	
MS9-LFR-N3/4	90	104	91.5	-	-	-	NPT3/4-14	11	6.5	66	-	6	-	
MS9-LFR-N1							NPT1-11 1/2							
MS9-LFR-AQR	-	-	-	112	-	-	NPT1/2-14	-	-	-	-	-	30	
MS9-LFR-AQS							NPT3/4-14						36	
MS9-LFR-AQT							NPT1-11 1/2						41	
MS9-LFR-AQU							NPT1 1/4-11 1/2						50	
MS9-LFR-AQV							NPT1 1/2-11 1/2						55	

Примечание: Продукт соответствует стандартам ISO 1179-1 и ISO 228-1

# Фильтр-регуляторы MS9-LFR, серия MS

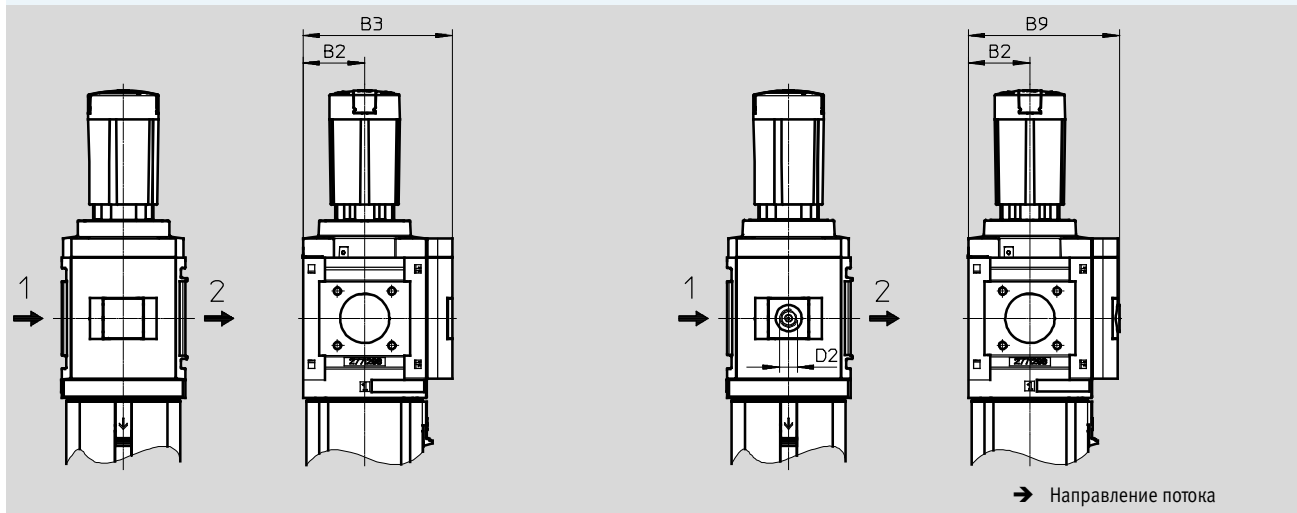
Технические характеристики

## Размеры – Различные варианты манометров

Скачать CAD-данные → [www.festo.com](http://www.festo.com)

Встроенный манометр MS со стандартной шкалой AG или красно-зеленой шкалой RG

Плита-адаптер A4 для манометра EN 1/4, без манометра



Тип	B2	B3	B9	D2
MS9-LFR-...-AG/RG	45	109	–	–
MS9-LFR-...-A4		–	110	G1/4

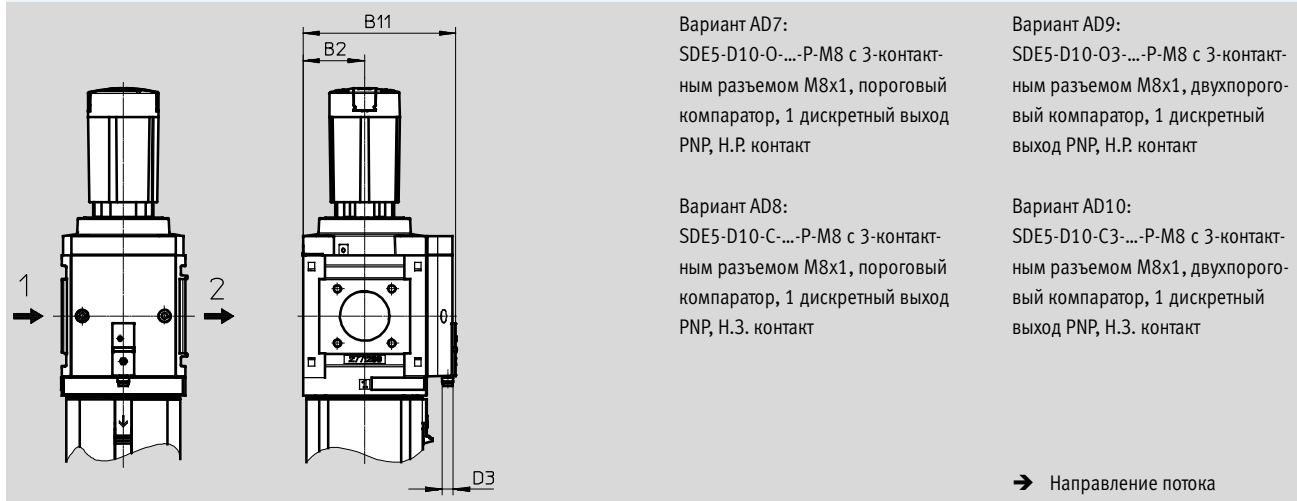
– † – Примечание: Продукт соответствует стандартам ISO 1179-1 и ISO 228-1

## Размеры – Различные варианты манометров

Скачать CAD-данные → [www.festo.com](http://www.festo.com)

Датчик давления без дисплея (только индикатор рабочего состояния) AD7 ... AD10

Технические характеристики → Интернет: [sde5](http://sde5)



Вариант AD7:  
SDE5-D10-0-...-P-M8 с 3-контактным разъемом M8x1, пороговый компаратор, 1 дискретный выход PNP, Н.Р. контакт

Вариант AD9:  
SDE5-D10-03-...-P-M8 с 3-контактным разъемом M8x1, двухпороговый компаратор, 1 дискретный выход PNP, Н.Р. контакт

Вариант AD8:  
SDE5-D10-C-...-P-M8 с 3-контактным разъемом M8x1, пороговый компаратор, 1 дискретный выход PNP, Н.З. контакт

Вариант AD10:  
SDE5-D10-C3-...-P-M8 с 3-контактным разъемом M8x1, двухпороговый компаратор, 1 дискретный выход PNP, Н.З. контакт

Тип	B2	B11	D3
MS9-LFR-...-AD7/AD8/AD9/AD10	45	112	M8x1

# Фильтр-регуляторы MS9-LFR, серия MS

Технические характеристики

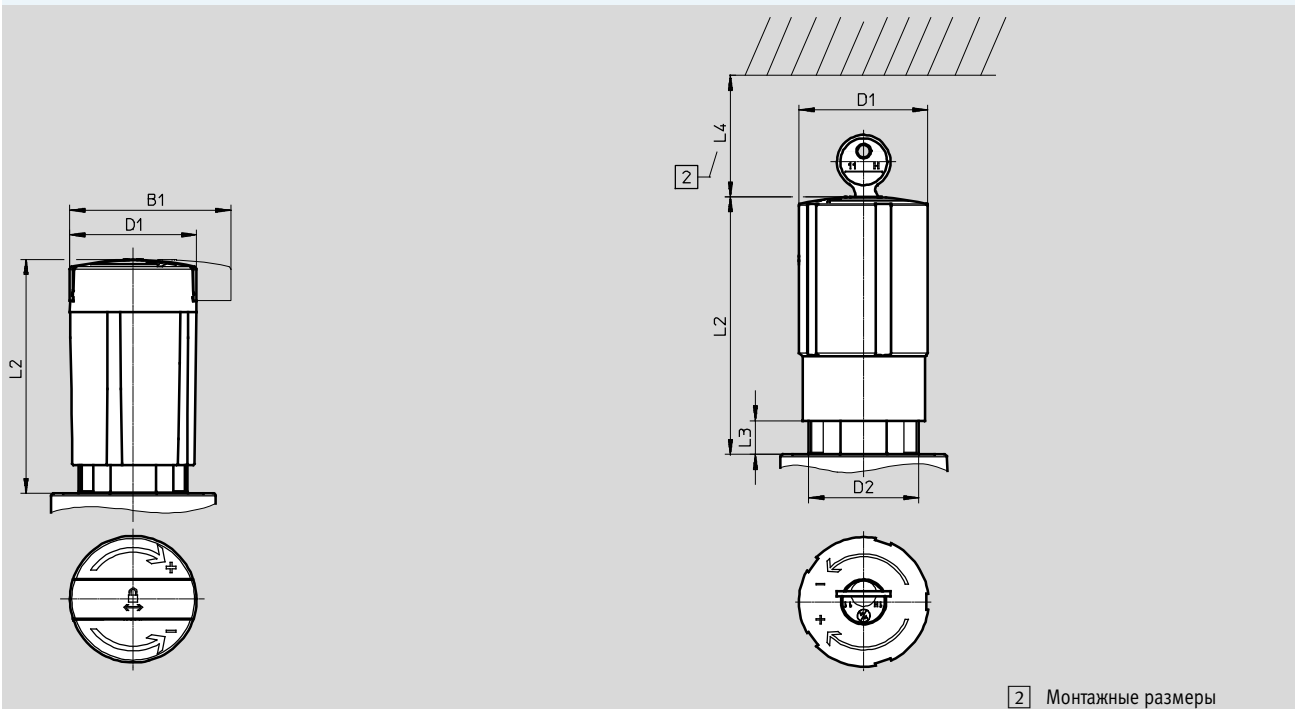
FESTO

## Размеры – Поворотная рукоятка

Скачать CAD-данные → [www.festo.com](http://www.festo.com)

Поворотная рукоятка с фиксатором, блокировка с помощью принадлежностей, AS

Поворотная рукоятка со встроенным замком, E11



2 Монтажные размеры

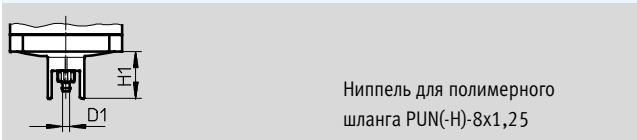
Тип	B1	D1	D2	L2	L3	L4
MS9-LFR-...-AS	64.4	51.2	M44x1	94.5	-	-
MS9-LFR-...-E11	-			103.5	13.5	60

## Размеры – Отвод конденсата

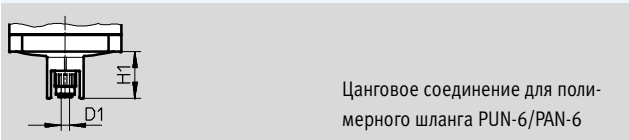
Скачать CAD-данные → [www.festo.com](http://www.festo.com)

Ручной поворотом M/автоматический V

Полуавтоматический H



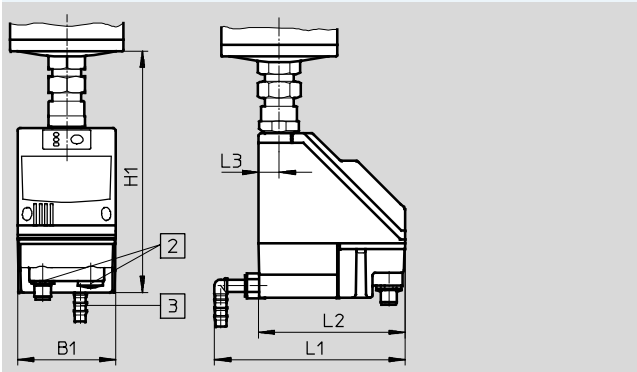
Ниппель для полимерного шланга PUN(-H)-8x1,25



Цанговое соединение для полимерного шланга PUN-6/PAN-6

Автоматический, с электрическим управлением E2/E3/E4

Технические характеристики → Интернет: [pwea](http://pwea)



Отвод конденсата PWEA:

- 2 Электрический разъем:  
Винтовая клеммная колодка PG9
- 3 Соединение для полимерного шланга PUN-H-12x2, поворотное на 360°

Тип	B1	D1	H1	L1	L2	L3
MS9-LFR-...-M/V	-	5.6	34.5	-	-	-
MS9-LFR-...-H		6.2				
MS9-LFR-...-E2/E3/E4	72	-	178	140	108	15

# Фильтр-регуляторы MS9-LFR, серия MS

FESTO

Технические характеристики

Данные для заказа					
Типоразмер	Отвод конденсата	Степень фильтрации 5 µm		Степень фильтрации 40 µm	
		№ для заказа	Тип	№ для заказа	Тип
Диапазон регулирования давления 0.5 ... 7 бар, фильтр-мембранный регулятор с пилотным управлением, встроенный манометр MS со стандартной шкалой AG в бар, поворотная рукоятка с фиксатором, блокировка при помощи принадлежностей					
MS9	Ручной, поворотом	564114	MS9-LFR-G-D6-CUM-AG-BAR-AS	564110	MS9-LFR-G-D6-EUM-AG-BAR-AS
	Автоматический	564115	MS9-LFR-G-D6-CUV-AG-BAR-AS	564111	MS9-LFR-G-D6-EUV-AG-BAR-AS
Диапазон регулирования давления 0.5 ... 7 бар, фильтр-мембранный регулятор с прямым управлением, встроенный манометр MS со стандартной шкалой AG в бар, поворотная рукоятка с фиксатором, блокировка при помощи принадлежностей					
MS9	Ручной, поворотом	564116	MS9-LFR-G-D6-CUM-DI-AG-BAR-AS	564112	MS9-LFR-G-D6-EUM-DI-AG-BAR-AS
	Автоматический	564117	MS9-LFR-G-D6-CUV-DI-AG-BAR-AS	564113	MS9-LFR-G-D6-EUV-DI-AG-BAR-AS
Диапазон регулирования давления 0.5 ... 7 бар, фильтр-мембранный регулятор с прямым управлением, встроенный манометр MS со стандартной шкалой AG в psi, поворотная рукоятка с фиксатором, блокировка при помощи принадлежностей					
MS9	Ручной, поворотом	564128	MS9-LFR-NG-D6-CUM-DI-AG-PSI-AS	564124	MS9-LFR-NG-D6-EUM-DI-AG-PSI-AS
	Автоматический	564129	MS9-LFR-NG-D6-CUV-DI-AG-PSI-AS	564125	MS9-LFR-NG-D6-EUV-DI-AG-PSI-AS
Диапазон регулирования давления 0.5 ... 12 бар, фильтр-мембранный регулятор с пилотным управлением, встроенный манометр MS со стандартной шкалой AG в бар, поворотная рукоятка с фиксатором, блокировка при помощи принадлежностей					
MS9	Ручной, поворотом	564120	MS9-LFR-G-D7-CUM-AG-BAR-AS	564118	MS9-LFR-G-D7-EUM-AG-BAR-AS
	Автоматический	564121	MS9-LFR-G-D7-CUV-AG-BAR-AS	564119	MS9-LFR-G-D7-EUV-AG-BAR-AS

# Фильтр-регуляторы MS9-LFR, серия MS

FESTO

Данные для заказа – Модульная продукция

Таблица для заказа		Монтажный шаг [мм]	90	Условия	Код	Код для заказа	
<b>M</b>	№ для заказа	<b>562531</b>					
	Серия	Стандартный блок подготовки сжатого воздуха			<b>MS</b>	MS	
	Типоразмер	9			<b>9</b>	9	
	Функция	Фильтр-регулятор			<b>-LFR</b>	-LFR	
Пневматическое присоединение	Внутренняя резьба G $\frac{3}{4}$			<input type="checkbox"/>	<b>-<math>\frac{3}{4}</math></b>		
	Внутренняя резьба G1			<input type="checkbox"/>	<b>-1</b>		
	Монтажная плата G $\frac{1}{2}$				<b>-AGD</b>		
	Монтажная плата G $\frac{3}{4}$				<b>-AGE</b>		
	Монтажная плата G1				<b>-AGF</b>		
	Соединительная плата G1 $\frac{1}{4}$				<b>-AGG</b>		
	Монтажная плата G1 $\frac{1}{2}$				<b>-AGH</b>		
	Внутренняя резьба NPT $\frac{3}{4}$			<input type="checkbox"/>	<b>-N<math>\frac{3}{4}</math></b>		
	Внутренняя резьба NPT1			<input type="checkbox"/>	<b>-N1</b>		
	Монтажная плата NPT $\frac{1}{2}$			<input type="checkbox"/>	<b>-AQR</b>		
	Монтажная плата NPT $\frac{3}{4}$			<input type="checkbox"/>	<b>-AQS</b>		
	Монтажная плата NPT1			<input type="checkbox"/>	<b>-AQT</b>		
	Монтажная плата NPT1 $\frac{1}{4}$			<input type="checkbox"/>	<b>-AQU</b>		
	Монтажная плата NPT1 $\frac{1}{2}$			<input type="checkbox"/>	<b>-AQV</b>		
	Модуль без присоединительной резьбы, без монтажных плит			<input type="checkbox"/>	<b>-G</b>		
	Модуль без присоединительной резьбы, без монтажных плит (дюймовая версия)			<input type="checkbox"/>	<b>-NG</b>		
	Диапазон регулирования давления/управление	0.5 ... 4 бар, ручное управление				<b>-D5</b>	
0.5 ... 7 бар, ручное управление					<b>-D6</b>		
0.5 ... 12 бар, ручное управление					<b>-D7</b>		
0.5 ... 16 бар, ручное управление				<input type="checkbox"/>	<b>-D8</b>		
Степень фильтрации	40 мкм				<b>-E</b>		
	5 мкм				<b>-C</b>		
Стакан	Металлический стакан				<b>-U</b>	-U	
Отвод конденсата	Ручной				<b>-M</b>		
	Полуавтоматический (P1 макс. 12 бар)				<b>-H</b>		
	Автоматический (P1 макс. 12 бар)				<b>-V</b>		
	Внешний, автоматический, с электроуправлением	110 В перем. тока, клеммы (P1 макс. 16 бар)			<input type="checkbox"/>	<b>-E2</b>	
		230 В перем. тока, клеммы (P1 макс. 16 бар)			<input type="checkbox"/>	<b>-E3</b>	
	24 В пост. тока, клеммы (P1 макс. 16 бар)			<input type="checkbox"/>	<b>-E4</b>		

$\frac{3}{4}$ , 1, N $\frac{3}{4}$ , N1, AQR, AQS, AQT, AQU, AQV, G, NG, D8, E2, E3, E4, AD7, AD8, AD9, AD10, E11, WPM

Кроме исполнения с сертификатом ЕС EX4

Обязательные данные

Опции

Шаблон кода для заказа

562531 MS 9 - LFR - - - U -

# Фильтр-регуляторы MS9-LFR, серия MS

Данные для заказа – Модульная продукция

Таблица для заказа					
Монтажный шаг	[мм]	90	Условия	Код	Код для заказа
<input type="checkbox"/>	Тип регулятора	Прямого действия	<input type="checkbox"/>	-DI	
<input type="checkbox"/>	Варианты индикации давления	Манометр для MS серии		-AG	
		Крышка		-VS	
		Адаптер для манометра по EN 1/4, без манометра		-A4	
		Встроенный манометр, красно-зеленая шкала	<input type="checkbox"/>	-RG	
		Датчик давления с индикацией рабочего состояния, разъем M8, пороговый компаратор, PNP, Н.Р. контакт	<input type="checkbox"/> <input type="checkbox"/>	-AD7	
		Датчик давления с индикацией рабочего состояния, разъем M8, пороговый компаратор, PNP, Н.З. контакт	<input type="checkbox"/> <input type="checkbox"/>	-AD8	
		Датчик давления с индикацией рабочего состояния, разъем M8, двухпороговый компаратор, PNP, Н.Р. контакт	<input type="checkbox"/> <input type="checkbox"/>	-AD9	
		Датчик давления с индикацией рабочего состояния, разъем M8, двухпороговый компаратор, PNP, Н.З. контакт	<input type="checkbox"/> <input type="checkbox"/>	-AD10	
<input type="checkbox"/>	Варианты шкалы манометра	psi	<input type="checkbox"/>	-PSI	
		МПа	<input type="checkbox"/>	-MPA	
		бар	<input type="checkbox"/>	-BAR	
		Вторичная разгрузка	<input type="checkbox"/>	-OS	
<input type="checkbox"/>	Безопасность	Блокировка с помощью принадлежностей		-AS	
		Со встроенным замком	<input type="checkbox"/>	-E11	
<input type="checkbox"/>	Тип монтажа	Монтажный кронштейн стандартной конструкции	<input type="checkbox"/>	-WP	
		Монтажный кронштейн для крепления блоков подготовки воздуха	<input type="checkbox"/> <input type="checkbox"/>	-WPM	
		Кронштейн настенного монтажа с большим расстоянием до стены	<input type="checkbox"/>	-WPB	
	Сертификат ЕС	II 2GD по директиве ЕС по взрывозащите (ATEX)		-EX4	
	Сертификат UL	cULus, нормальные условия, для Канады и США		-UL1	
	Направление потока	Направление потока справа налево		-Z	

- 1/4, 1, N3/4, N1, AQR, AQS, AQT, AQU, AQV, G, NG, D8, E2, E3, E4, AD7, AD8, AD9, AD10,  6 OS Только с типом регулятора DI  
**E11, WPM**  7 WP, WPM, WPB Кроме пневматического присоединения G/NG
- 2 DI Кроме исполнения с сертификатом ЕС EX4
- 3 RG Кроме варианта шкалы манометра PSI.  
Шкала PSI наносится только в качестве дополнительной шкалы
- 4 AD7 ... AD10 Диапазон измерения макс. 10 бар
- 5 PSI, MPA, BAR Кроме варианта манометра VS, A4, AD7, AD8, AD9, AD10

- Обязательные данные
- Опции

Шаблон кода для заказа

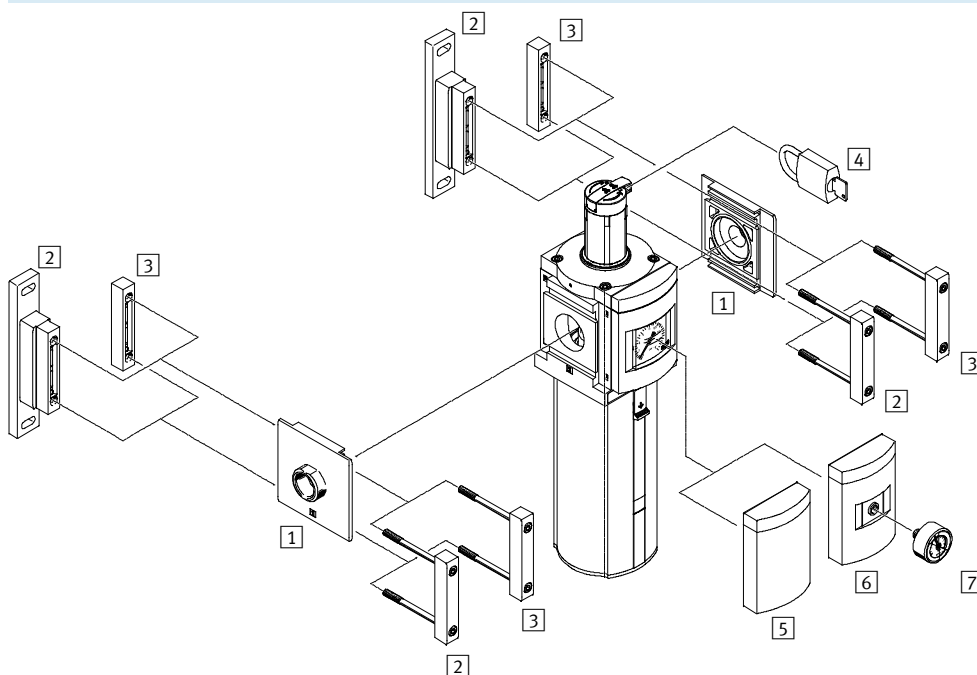
- [ ] - [ ] - [ ] - [ ] - [ ] - [ ] - [ ] - [ ] - [ ]


# Фильтр-регуляторы MS12-LFR, серия MS

Обзор периферии

FESTO

## Фильтр-регуляторы MS12-LFR



-  - Примечание  
 Дополнительные принадлежности:  
 - Соединитель модулей для комбинации с MS9 → Интернет: agmv

Монтажные элементы и принадлежности		→ Стр./Интернет
1	Комплект монтажных плит MS12-AG...	ms12-ag
2	Монтажный кронштейн MS12-WP	ms12-wp
3	Соединитель модулей MS12-MV	ms12-mv
4	Замок LRVS-D	50
5	Крышка VS	48
6	Адаптер для манометра EN 1/4 A4	48
7	Манометр MA	50



# Фильтр-регуляторы MS12-LFR, серия MS

Система обозначений

		MS	12	-	LFR	-	G	-	D7	-	C	U	V	-	LD	-	AS
<b>Серия</b>		MS	Стандартный блок подготовки воздуха														
<b>Типоразмер</b>		12	Монтажный шаг 124 мм														
<b>Функция</b>		LFR	Фильтр-регулятор														
<b>Пневматическое присоединение</b>		G	Модуль без присоединительной резьбы, без монтажных плит Монтажные плиты → Принадлежности														
<b>Диапазон регулирования давления</b>		D7	Диапазон регулирования давления 0.5 ... 12 бар														
<b>Степень фильтрации</b>		C	5 μm														
		E	40 μm														
<b>Тип стакана</b>		U	Металлический стакан														
<b>Отвод конденсата</b>		V	Автоматический														
<b>Поворотная рукоятка</b>		LD	Удлиненная рукоятка														
<b>Безопасность</b>		AS	Поворотная рукоятка с фиксатором, блокировка с помощью принадлежностей														

Другие варианты Вы можете заказать используя модульную систему → 48

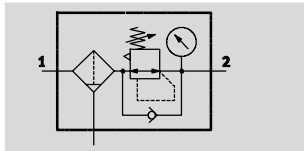
- Пневматическое присоединение
- Диапазон регулирования давления
- Отвод конденсата
- Варианты индикации давления
- Варианты шкалы манометра
- Безопасность
- Тип монтажа
- Направление потока

# Фильтр-регуляторы MS12-LFR, серия MS

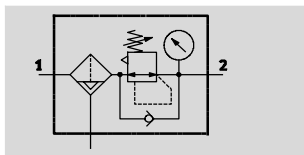
Технические характеристики

FESTO

Отвод конденсата ручной,  
с манометром



Отвод конденсата автоматический,  
с манометром



-  - Расход  
11,000 ... 17,000 л/мин
-  - Температурный диапазон  
-10 ... +60 °C
-  - Рабочее давление  
0.8 ... 20 бар
-  - [www.festo.com](http://www.festo.com)



В этом устройстве фильтр и регулятор давления объединены в одном корпусе. Фильтр-влагоотделитель удаляет твердые частицы и капельную влагу из сжатого воздуха.

- Хорошие характеристики регулировки с низким гистерезисом
- Превосходное отделение твердых частиц и конденсата
- Высокий расход
- Мембранный регулятор с пилотным управлением без внутреннего потребления
- Три диапазона регулирования давления: 0.3 ... 7 бар, 0.5 ... 12 бар и 0.5 ... 16 бар
- Несколько вариантов подключения с низким гистерезисом
- Возможные варианты отвода конденсата: полностью автоматический или автоматический с электрическим управлением
- Замок для защиты регулятора от несанкционированной настройки
- Выбор фильтропатрона: 5 мкм или 40 мкм
- Запасные фильтрующие элементы → 49

Основные технические характеристики		
Пневматическое присоединение 1, 2		G1, G1¼, G1½ или G2
Монтажная плата AG...		—
Модуль без присоединительной резьбы/без монтажных плит G		—
Конструкция		Фильтр-регулятор с/без манометра Фильтр из пористого материала с центробежной сепарацией Мембранный регулятор с пилотным управлением
Функция регулирования		Постоянное давление на выходе, с вторичной разгрузкой
Тип монтажа		С помощью принадлежностей Монтаж на трубопроводе
Положение при сборке		Вертикально ±5°
Степень фильтрации [μм]		5 40
Класс очистки воздуха на выходе		Сжатый воздух, очищенный согласно стандарту ISO 8573-1:2010 [6:4:4] (степень фильтрации 5 μм) Сжатый воздух, очищенный согласно стандарту ISO 8573-1:2010 [7:4:4] (степень фильтрации 40 μм)
Тип стакана		Металлический стакан
Отвод конденсата		Ручной, поворотом Автоматический Автоматический, с электроуправлением
Фиксация рукоятки		Поворотная рукоятка с фиксатором, блокировка с помощью принадлежностей Поворотная рукоятка со встроенным замком
Диапазон регулирования давления	D6 [бар]	0.3 ... 7
	D7 [бар]	0.5 ... 12
	D8 [бар]	0.5 ... 16
Макс. гистерезис	[бар]	0.4
Индикация давления		С манометром
Макс. объем конденсата	[см³]	400

Примечание: Продукт соответствует стандартам ISO 1179-1 и ISO 228-1

# Фильтр-регуляторы MS12-LFR, серия MS

FESTO

Технические характеристики

Стандартный номинальный расход $q_{pN}^{1)}$ [л/мин]					
Пневматическое присоединение	G1	G1¼	G1½	G2	
Степень фильтрации	5 µм	11,000	11,500	12,000	14,000
	40 µм	12,000	12,500	13,000	17,000

- 1) Зависит от выбранных монтажных плит, заказывается отдельно как принадлежность → Интернет: ms12-ag  
 Измерено при  $p_1 = 10$  бар и  $p_2 = 6$  бар,  $\Delta p = 0.5$  бар  
 - Для корректной работы автоматического отвода конденсата необходим расход 125 л/мин.

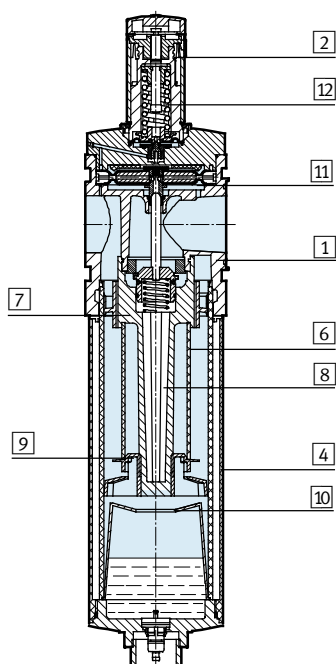
Условия работы			
Отвод конденсата	Ручной, поворотом М	Автоматический V	Автоматический, с электроуправлением E2/E3/E4
Рабочее давление [бар]	0.8 ... 20	2 ... 12	0.8 ... 16
Рабочая среда:	Сжатый воздух, очищенный согласно стандарту ISO 8573-1:2010 [-:4:-]	Сжатый воздух, очищенный согласно стандарту ISO 8573-1:2010 [7:4:-]	Сжатый воздух, очищенный согласно стандарту ISO 8573-1:2010 [-:4:-]
	Инертные газы		
Окружающая температура [°C]	-10 ... +60	+5 ... +60	+1 ... +60
Температура рабочей среды [°C]	-10 ... +60	+5 ... +60	+1 ... +60
Температура хранения [°C]	-10 ... +60	-10 ... +60	+1 ... +60
Класс защиты от коррозии CRC <sup>1)</sup>	2		

- 1) Устойчивость к коррозии: класс 2 по стандарту Festo 940070  
 Умеренное коррозионное воздействие. Применение внутри помещения с возможным выпадением конденсата. Внешние детали, находящиеся на виду, которые непосредственно контактируют с окружающей средой, типичной для промышленного применения. Требования к этим деталям относятся, главным образом, к декоративной отделке поверхности.

Вес [г]		
Поворотная рукоятка	Без встроенного фиксатора E11	Со встроенным фиксатором E11
Фильтр-регулятор с металлическим стаканом U	7,000	7,300
Фильтр-регулятор с металлическим стаканом U и автоматическим сбросом конденсата с эл. управлением E2/E3/E4	7,700	8,000

## Материалы

Вид в разрезе



Фильтр-регулятор	
1	Корпус Алюминиевая отливка
2	Поворотная рукоятка Полиамид (РА)
	Поворотная рукоятка со встроенным замком, E11 Алюминий
4	Металлический стакан Алюминий
6	Фильтропатрон Спеченная бронза
7	Диск Полиацетат (ПОМ)
8	Держатель фильтропатрона Полиацетат (ПОМ)
9	Разделитель Полиацетат (ПОМ)
10	Диск-стабилизатор Полиацетат (ПОМ)
11	Мембрана NBR
12	Пружина Сталь
-	Уплотнения NBR

# Фильтр-регуляторы MS12-LFR, серия MS

Технические характеристики

FESTO

## Стандартный расход $q_n$ как функция выходного давления $p_2$

Степень фильтрации 40  $\mu\text{m}$

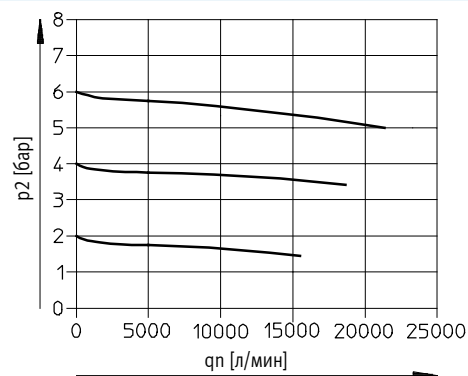
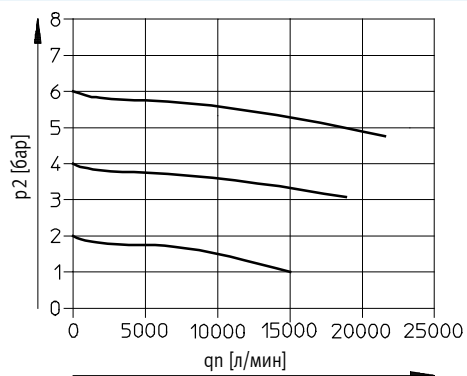
С монтажной плитой MS12-AGF

Пневматическое присоединение G1

С монтажной плитой MS12-AGG

Пневматическое присоединение G1¼

Давление на входе  $p_1 = 10$  бар



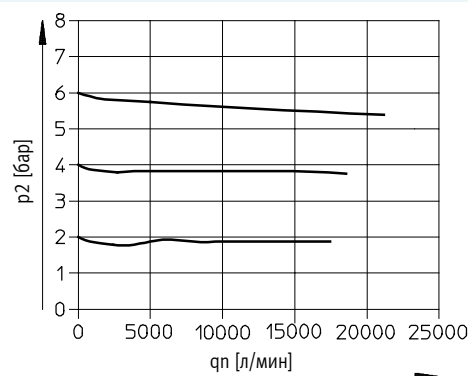
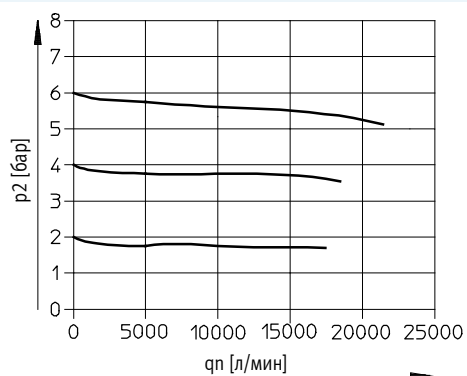
С монтажной плитой MS12-AGH

Пневматическое присоединение G1½

С монтажной плитой MS12-AGI

Пневматическое присоединение G2

Давление на входе  $p_1 = 10$  бар



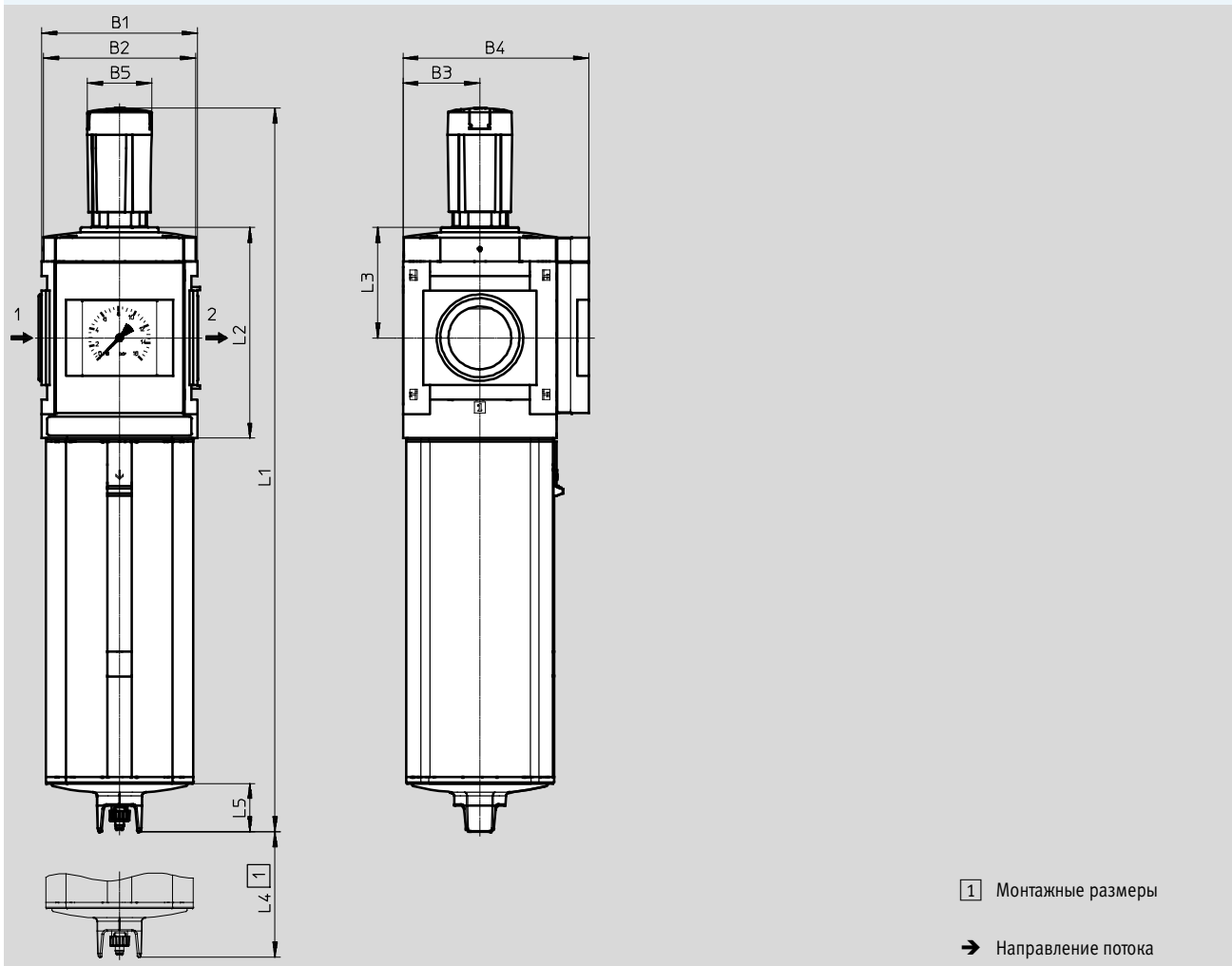
# Фильтр-регуляторы MS12-LFR, серия MS

Технические характеристики

## Размеры – Базовое исполнение

Скачать CAD-данные → [www.festo.com](http://www.festo.com)

Модуль без присоединительной резьбы, без монтажных плит, встроенный манометр для MS серии со стандартной шкалой, удлиненная поворотная рукоятка с фиксацией, блокировка с помощью принадлежностей



Тип	B1	B2	B3	B4	B5	L1	L2	L3	L4	L5
MS12-LFR-G	124	122	61	148	51.2 ∅	577	168	88	250	39

# Фильтр-регуляторы MS12-LFR, серия MS

Технические характеристики

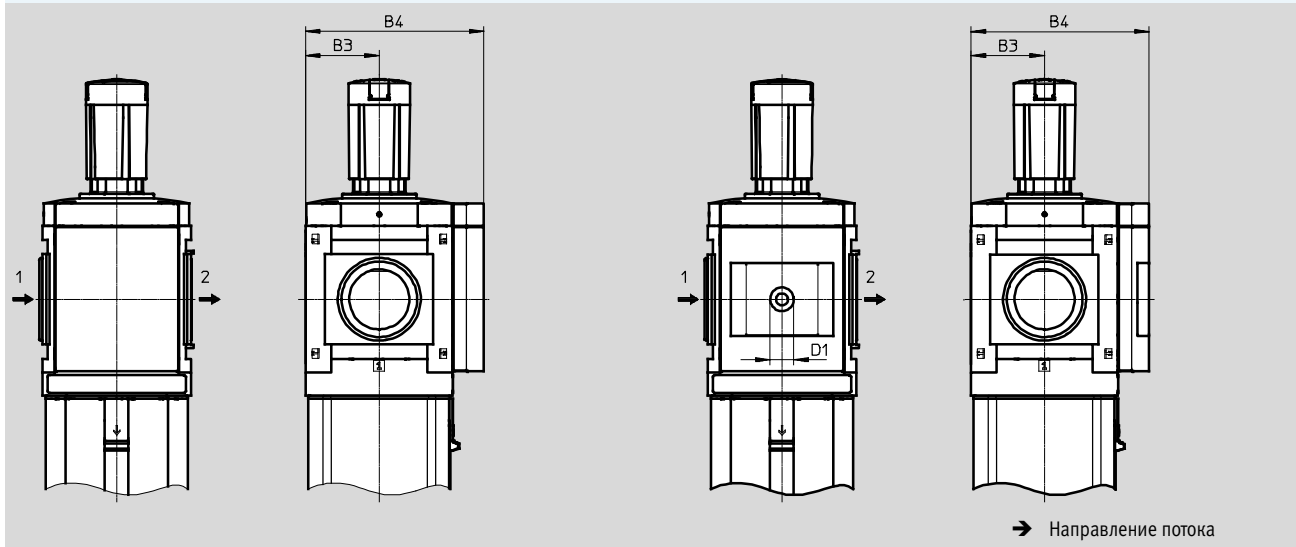
FESTO

## Размеры – Различные варианты манометров

Скачать CAD-данные → [www.festo.com](http://www.festo.com)

Крышка VS

Адаптер A4 для манометра EN 1/4, без манометра



Тип	B3	B4	D4
MS12-LFR-...-VS	61	148	–
MS12-LFR-...-A4	61	148	G1/4

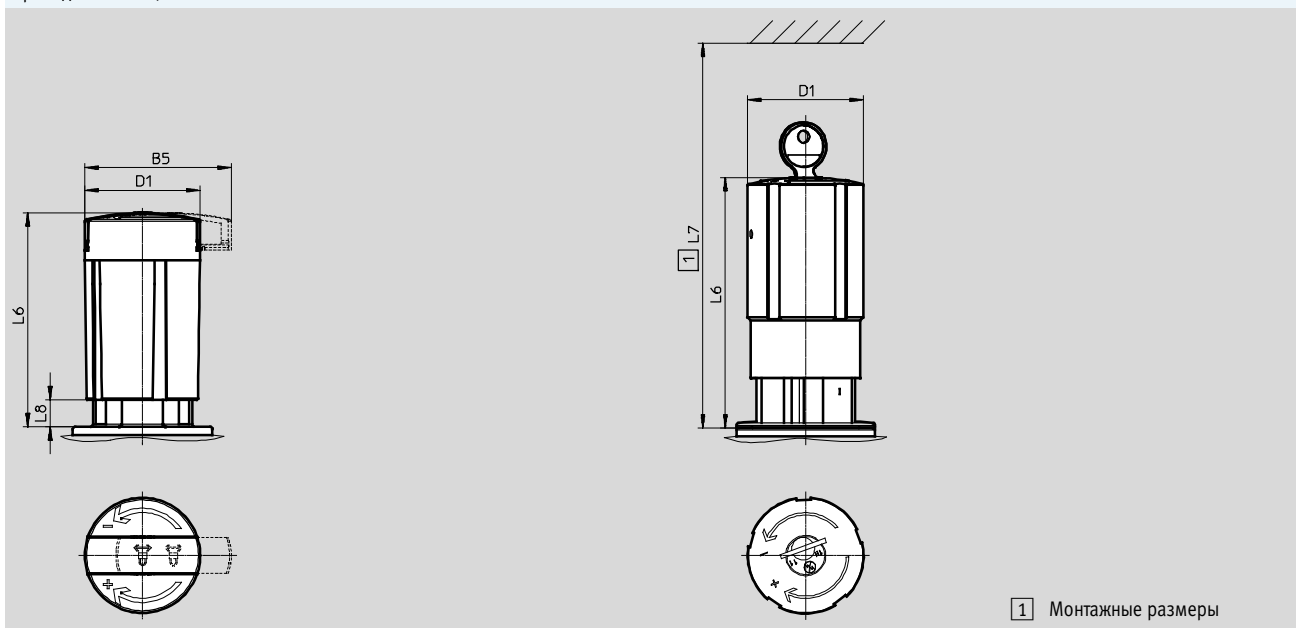
Примечание: Продукт соответствует стандартам ISO 1179-1 и ISO 228-1

## Размеры – Поворотная рукоятка

Скачать CAD-данные → [www.festo.com](http://www.festo.com)

Удлиненная рукоятка с фиксатором, блокировка при помощи принадлежностей, LD-AS

Поворотная рукоятка со встроенным замком, E11



Тип	B5	D1	L6	L7	L8
MS12-LFR-...-LD-AS	64.4	51.2	96	–	12
MS12-LFR-...-E11	–	51.8	112	172	–

# Фильтр-регуляторы MS12-LFR, серия MS

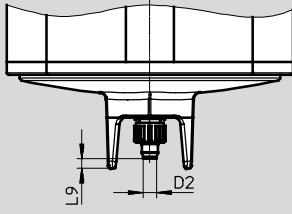
Технические характеристики

**FESTO**

## Размеры – Отвод конденсата

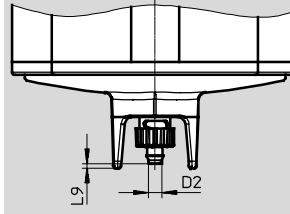
Скачать CAD-данные → [www.festo.com](http://www.festo.com)

Ручной поворотом M



Ниппель для полимерного шланга PUN(-H)-8x1,25

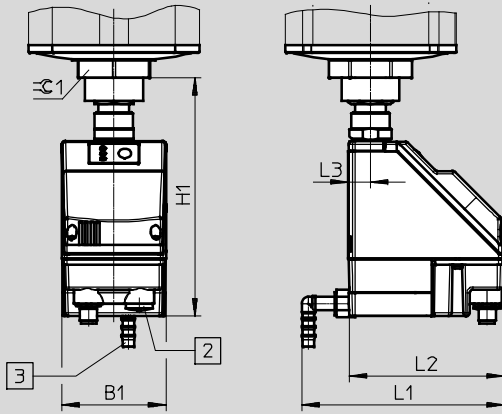
Автоматический V



Ниппель для полимерного шланга PUN(-H)-8x1,25

Автоматический, с электрическим управлением E2/E3/E4

Технические характеристики → Интернет: [pwea](http://pwea)



Отвод конденсата PWEA:

- 2 Электрический разъем:  
Винтовая клеммная колодка PG9
- 3 Соединение для полимерного шланга PUN-H-12x2, поворотное на 360°

Тип	B1	D2 ∅	H1	L1	L2	L3	L9	1
MS12-LFR:...-M	–	5.6	–	–	–	–	4	–
MS12-LFR:...-V	–	5.6	–	–	–	–	2	–
MS12-LFR:...-E2/E3/E4	72	–	164	140	108	15	–	50

## Данные для заказа

Типоразмер	Отвод конденсата	Степень фильтрации 5 μм		Степень фильтрации 40 μм	
		№ для заказа	Тип	№ для заказа	Тип
Диапазон регулирования давления 0.5 ... 12 бар, металлический стакан, встроенный манометр MS со стандартной шкалой в бар, удлиненная поворотная рукоятка с фиксатором, блокировка при помощи принадлежностей					
MS12	Автоматический	537150	MS12-LFR-G-D7-CUV-LD-AS	537149	MS12-LFR-G-D7-EUV-LD-AS

# Фильтр-регуляторы MS12-LFR, серия MS

FESTO

Данные для заказа – Модульная продукция

Таблица для заказа					
Монтажный шаг	[мм]	124	Условия	Код	Код для заказа
<b>M</b>	№ для заказа	<b>535022</b>			
	Серия	Стандартный блок подготовки сжатого воздуха		<b>MS</b>	MS
	Типоразмер	12		<b>12</b>	12
	Функция	Фильтр-регулятор		<b>-LFR</b>	-LFR
	Пневматическое присоединение	Монтажная плита G1		<b>-AGF</b>	
		Монтажная плита G1 <sup>1</sup> / <sub>4</sub>		<b>-AGG</b>	
		Монтажная плита G1 <sup>1</sup> / <sub>2</sub>		<b>-AGH</b>	
		Монтажная плита G2		<b>-AGI</b>	
		Модуль без присоединительной резьбы, без монтажных плит		<b>-G</b>	
Диапазон регулирования давления	0.3 ... 7 бар			<b>-D6</b>	
	0.5 ... 12 бар			<b>-D7</b>	
	0.5 ... 16 бар			<b>-D8</b>	
Степень фильтрации	40 мкм			<b>-E</b>	
	5 мкм			<b>-C</b>	
Стакан	Металлический стакан			<b>-U</b>	-U
Отвод конденсата	Ручной			<b>-M</b>	
	Автоматический (P1 макс. 12 бар)		<b>1</b>	<b>-V</b>	
	Внешний автоматический отвод конденсата с электроуправлением, 110 В переменного тока, клеммная колодка			<b>-E2</b>	
	Внешний автоматический отвод конденсата с электроуправлением, 230 В переменного тока, клеммная колодка			<b>-E3</b>	
	Внешний автоматический отвод конденсата с электроуправлением, 24 В постоянного тока, клеммная колодка			<b>-E4</b>	
<b>O</b>	Варианты индикации давления	Крышка		<b>-VS</b>	
		Плита-адаптер для манометра по EN 1/4, без манометра		<b>-A4</b>	
	Варианты шкалы манометра	psi	<b>2</b>	<b>-PSI</b>	
		МПа	<b>2</b>	<b>-MPA</b>	
	Поворотная рукоятка	Удлиненная рукоятка	<b>3</b>	<b>-LD</b>	
<b>M</b>	Безопасность	Блокировка с помощью принадлежностей	<b>4</b>	<b>-AS</b>	
		Со встроенным замком		<b>-E11</b>	
<b>O</b>	Тип монтажа	Монтажный кронштейн стандартной конструкции	<b>5</b>	<b>-WP</b>	
	Направление потока	Направление потока справа налево		<b>-Z</b>	

- 1 V** Несовместим с диапазоном регулирования давления D8  
**2 PSI, MPA** Несовместим с вариантами манометра VS, A4  
**3 LD** Кроме исполнения с защитой E11  
**4 AS** Только с поворотной рукояткой LD  
**5 WP** Только с монтажными плитами AGF, AGG, AGH или AGI

- M** Обязательные данные  
**O** Опции

### Шаблон кода для заказа

535022 MS 12 - LFR - - - - U - - - - -



# Фильтр-регуляторы MS-LFR, серия MS

Принадлежности

FESTO

Фильтропатроны



Данные для заказа			
Типоразмер	Степень фильтрации [мкм]	№ для заказа	Тип
MS4	5 (цвет: синий)	534501	MS4-LFP-C
	40 (цвет: белый)	534502	MS4-LFP-E
MS6	5 (цвет: синий)	534499	MS6-LFP-C
	40 (цвет: белый)	534500	MS6-LFP-E
MS9	5	570309	MS9-LFP-C
	40	570310	MS9-LFP-E
MS12	5	537143	MS12-LFP-C
	40	537144	MS12-LFP-E


## Фильтр-регуляторы MS-LFR, серия MS

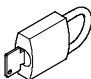
Принадлежности

FESTO

Данные для заказа – Соединительный кабель NEBU-M8				Технические характеристики → Интернет: nebu	
	Электрическое подключение	Количество жил	Длина кабеля [м]	№ для заказа	Тип
	M8x1, прямая розетка	3	2.5	★ 541333	NEBU-M8G3-K-2.5-LE3
			5	★ 541334	NEBU-M8G3-K-5-LE3
	M8x1, угловая розетка	3	2.5	★ 541338	NEBU-M8W3-K-2.5-LE3
			5	★ 541341	NEBU-M8W3-K-5-LE3

Данные для заказа – Соединительный кабель NEBU-M12				Технические характеристики → Интернет: nebu	
	Электрическое подключение	Количество жил	Длина кабеля [м]	№ для заказа	Тип
	M12x1, прямая розетка	4	2.5	★ 550326	NEBU-M12G5-K-2.5-LE4
			5	★ 541328	NEBU-M12G5-K-5-LE4
	M12x1, угловая розетка	4	2.5	550325	NEBU-M12W5-K-2.5-LE4
			5	541329	NEBU-M12W5-K-5-LE4

Данные для заказа – Манометр MA						
	Условный проход	Пневматическое присоединение	Диапазон измерения		№ для заказа	Тип
			[бар]	[psi]		
	Манометр MA, DIN EN 837-1					Технические характеристики → Интернет: ma
	40	R $\frac{1}{4}$	0 ... 16	0 ... 232	187080	MA-40-16-R $\frac{1}{4}$ -EN
		G $\frac{1}{4}$	0 ... 16	0 ... 232	183901	MA-40-16-G $\frac{1}{4}$ -EN
	Манометр MA, DIN EN 837-1, с красно-зеленой шкалой					Технические характеристики → Интернет: ma
40	R $\frac{1}{8}$	0 ... 16	–	525726	MA-40-16-R $\frac{1}{8}$ -E-RG	
50	R $\frac{1}{4}$	0 ... 16	–	525729	MA-50-16-R $\frac{1}{4}$ -E-RG	

Данные для заказа – Замок LRVS-D			
	Вес [г]	№ для заказа	Тип
	120	193786	LRVS-D

Ключевые продукты Festo

★ Готовность изделий к отгрузке с завода Festo в течение 24 часов

☆ Готовность изделий к отгрузке с завода Festo в течение 5 дней