

Направляющие FEN/FENG для стандартных пневмоцилиндров

FESTO



Направляющие FEN/FENG для стандартных пневмоцилиндров

Основные особенности

FESTO

Описание

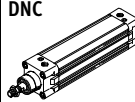
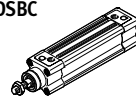
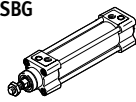
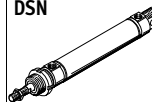
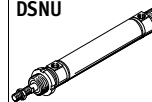
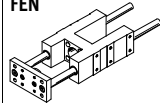
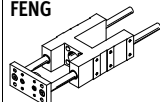
Направляющие FEN и FENG защищают стандартные пневмоцилиндры от воздействия высоких изгибающих нагрузок и вращающего момента.

Они обеспечивают высокую точность перемещения объектов в различных операциях.

Доступны два варианта направляющей:

- Направляющая скольжения (GF)
- Направляющая качения, шариковая (KF)

Возможные комбинации привод/направляющая

Привод/ направляющая	DNC 	DSBC 	DSBG 	DSN 	DSNU 
FEN 	-	-	-	■	■
FENG 	■	■	■	-	-
→ Стр./Интернет	dnc	dsbc	dsbg	dsn	dsnu

Опрос положения

Со стандартным пневмоцилиндром DNC:

При установленной направляющей для опроса выдвинутого положения требуется монтажный набор для датчика положения. Опрос втянутого положения может осуществляться датчиком, установленным непосредственно в паз корпуса.

Со стандартным пневмоцилиндром DSNU:

Для опроса конечных положений этих стандартных пневмоцилиндров, в любом случае, требуются монтажные наборы.



Монтажные наборы

Привод	∅ поршня	№ для заказа	Тип
DSNU-...-A	8	175091	SMBR-8-8
	10	175092	SMBR-8-10
	12	175093	SMBR-8-12
	16	175094	SMBR-8-16
	20	175095	SMBR-8-20
	25	175096	SMBR-8-25
DNC-...-A	32, 40	175705	SMB-8-FENG-32/40
	50, 63	175706	SMB-8-FENG-50/63
	80, 100	175707	SMB-8-FENG-80/100

Направляющие FEN/FENG для стандартных пневмоцилиндров

Система обозначений



Тип

FEN	Направляющая для цилиндров по ISO 6432
FENG	Направляющая для цилиндров по ISO 15552

∅ поршень [мм]

Ход [мм]

Направляющая

GF	Направляющая скольжения
KF	Направляющая качения, шариковая

Направляющие FEN/FENG для стандартных пневмоцилиндров

FESTO

Технические характеристики

FEN по ISO 6432



∅ - Диаметр
8 ... 25 мм

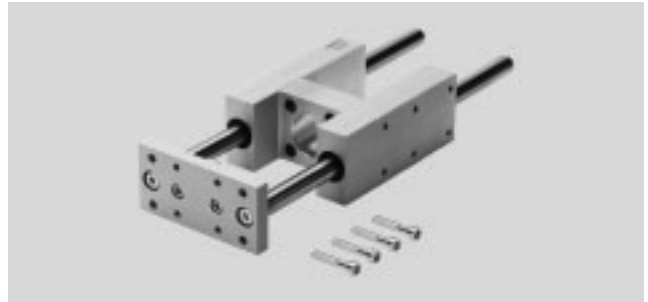
┆ - Длина хода
1 ... 250 мм



FENG по ISO 15552

∅ - Диаметр
32 ... 100 мм

┆ - Длина хода
10 ... 500 мм

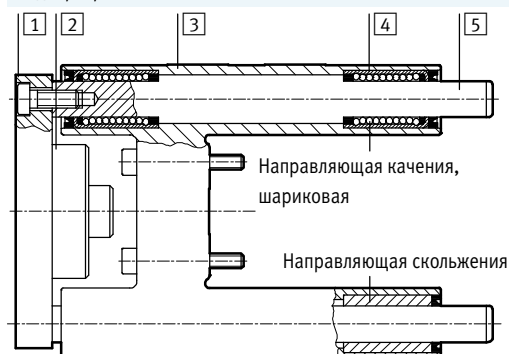


Основные характеристики										
Тип	FEN-...				FENG-...					
∅ поршня	8, 10	12, 16	20	25	32	40	50	63	80	100
Ход [мм]	1 ... 100	1 ... 200	1 ... 250		1 ... 500					
Направляющая										
FEN/FENG-...-GF	Направляющая скольжения									
FEN/FENG-...-KF	Направляющая качения, шариковая									
Тип монтажа	С помощью внутренней резьбы									
Положение монтажа	Любое									
Окружающая температура [°C]	-20 ... +80 °C									

Вес [г]										
Тип	FEN-...				FENG-...					
∅ поршня	8, 10	12, 16	20	25	32	40	50	63	80	100
Направляющая скольжения (GF)										
Базовый вес при ходе 0 мм	332	490	873	866	1570	2480	4190	5540	10720	13420
Дополнительный вес на 10 мм хода	10	13	13	13	17	31	47	48	70	70
Направляющая качения, шариковая (KF)										
Базовый вес при ходе 0 мм	300	429	828	813	1530	2370	4030	5410	10430	12990
Дополнительный вес на 10 мм хода	11	14	14	14	18	32	50	49	80	80

Материалы

Вид в разрезе

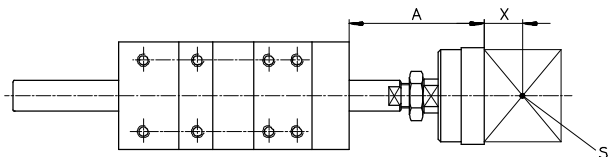


Направляющая	FEN/FENG-...-GF	FEN/FENG-...-KF	
1 Траверса	32 ... 63 80, 100	Алюминий Сталь	Алюминий Сталь
2 Муфта	Сталь		
3 Направляющая	Алюминий		
4 Подшипник	Спеченная бронза		
5 Направляющие штока	Сталь		
- Примечания по материалам	-		Не содержит меди и PTFE
			Соответствуют требованиям Директивы об ограничении использования опасных веществ (RoHS)

Направляющие FEN/FENG для стандартных пневмоцилиндров

Технические характеристики

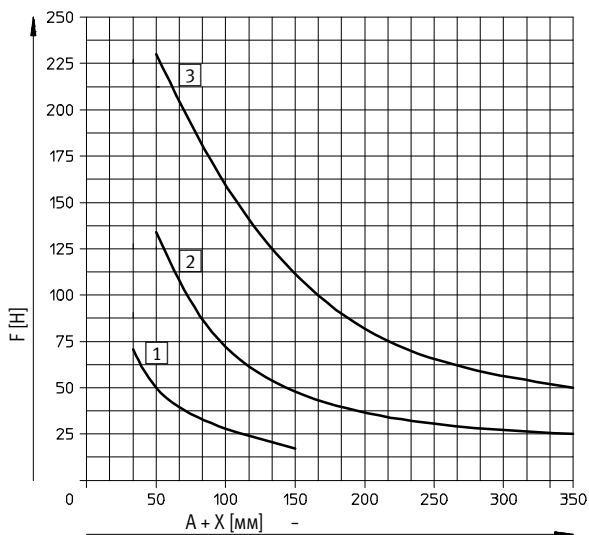
Макс. полезная нагрузка F как функция плеча A



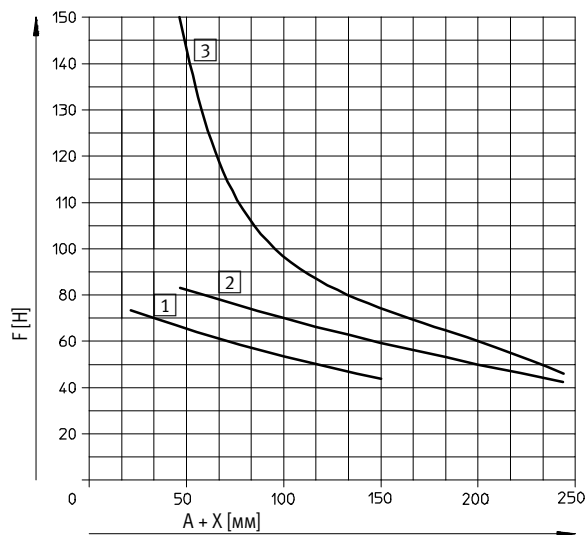
- A = Плечо
- X = Расстояние до центра тяжести рабочей нагрузки
- S = Центр тяжести рабочей нагрузки

∅ 8 ... 25

FEN...-GF



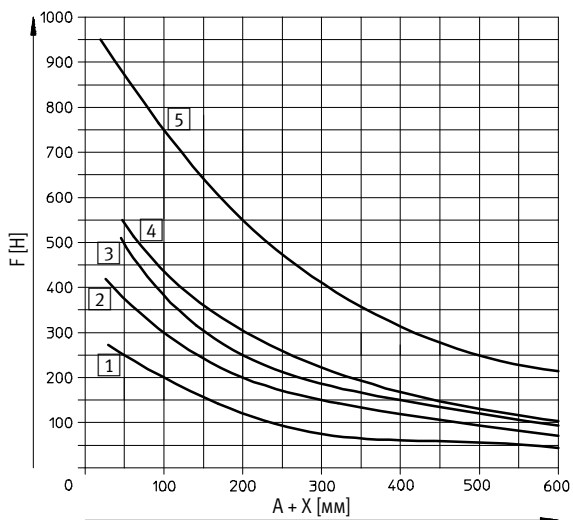
FEN...-KF



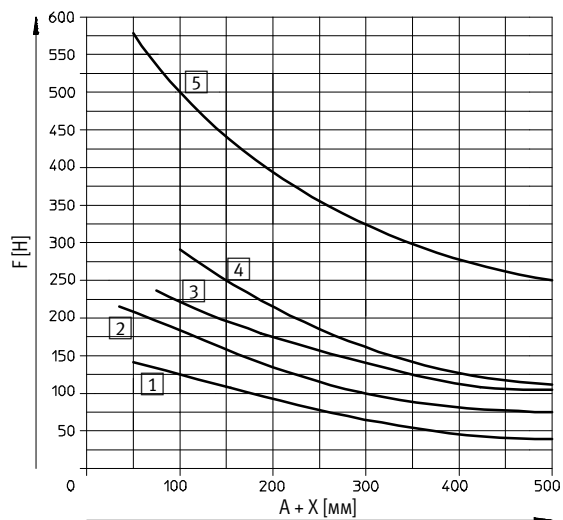
- 1 ∅ 8, 10
- 2 ∅ 12, 16
- 3 ∅ 20, 25

∅ 32 ... 100

FENG...-GF



FENG...-KF



- 1 ∅ 32
- 2 ∅ 40
- 3 ∅ 50
- 4 ∅ 63
- 5 ∅ 80, 100

Направляющие FEN/FENG для стандартных пневмоцилиндров

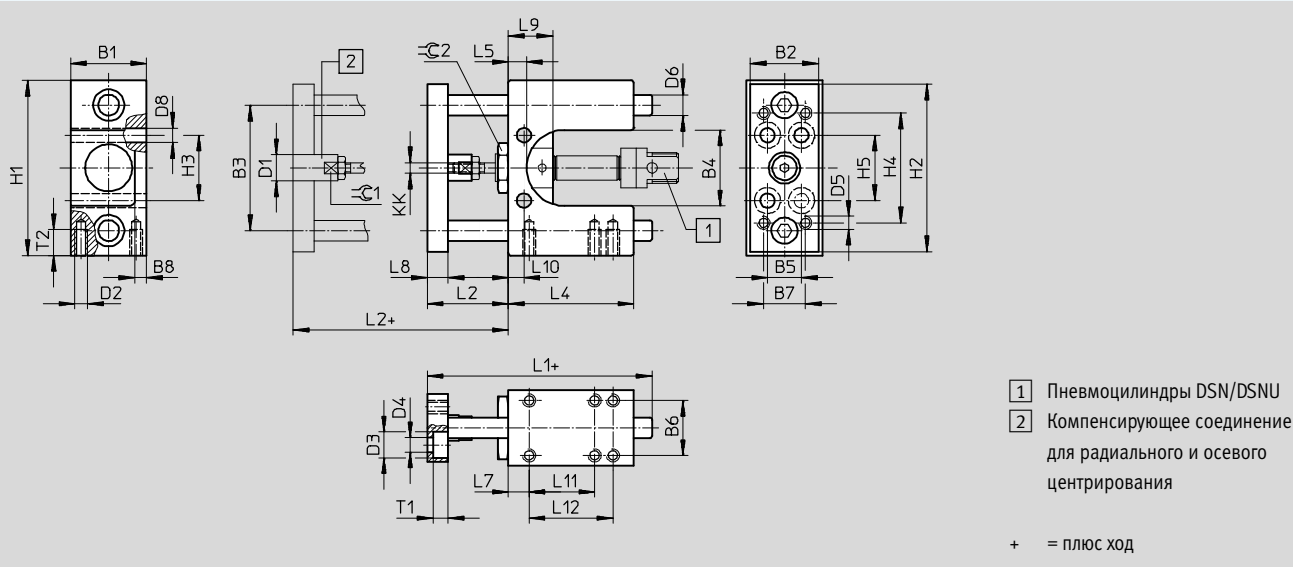
Технические характеристики

FESTO

Размеры

Скачать CAD-данные → www.festo.com

FEN-8, 10



∅	B1	B2	B3	B4	B5	B6	B7	B8	D1	D2	D3	D4	D5	D6 ¹⁾	D8	H1	H2
[мм]	-0.3		±0.15						∅		∅	∅		∅	∅	-0.4	
8	29	26	48	29	13	21	16	4.5	10	M5	10	5,5	M5	8	5.5	67	64
10																	

∅	H3	H4	H5	KK	L1	L2	L4	L5	L7	L8	L9	L10	L11	L12	T1	T2	≈C1	≈C2
[мм]						+2												
8	25	42	25	M4	86	31	48	7	8	8	17	6	25	32	5.7	10	9	19
10																		

1) FENG-...-GF: Класс погрешности f8
FENG-...-KF: Класс погрешности h6

Направляющие FEN/FENG для стандартных пневмоцилиндров

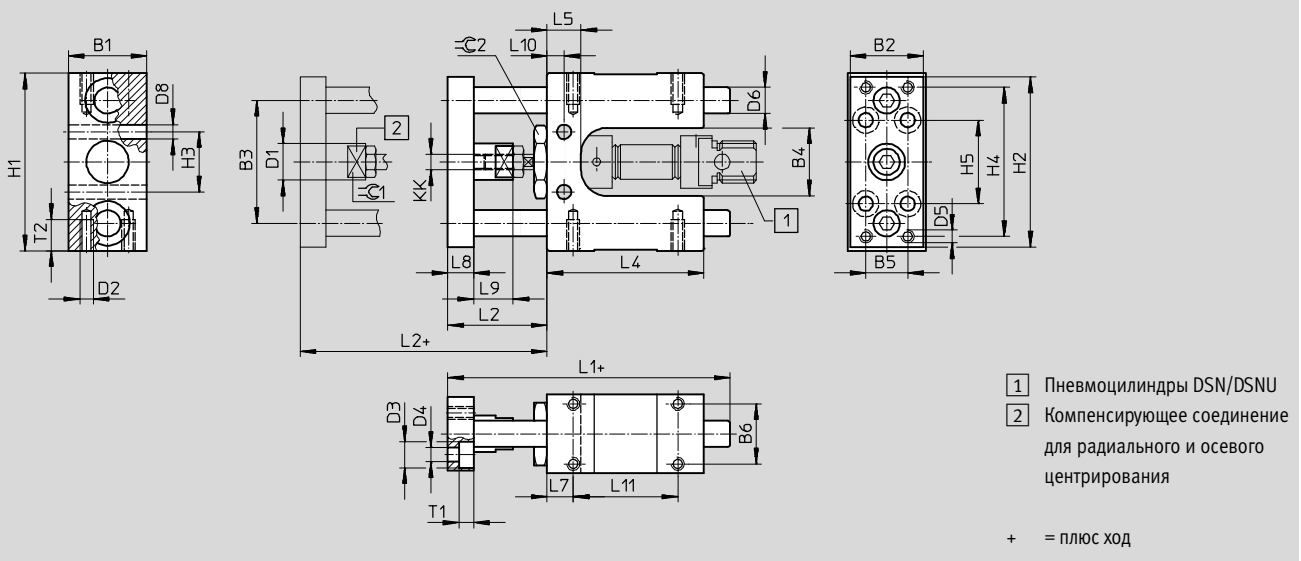
Технические характеристики

FESTO

Размеры

Скачать CAD-данные → www.festo.com

FEN-12, 16



∅	B1	B2	B3	B4	B5	B6	D1	D2	D3	D4	D5	D6 ¹⁾	D8	H1	H2	H3
[мм]	-0.3		±0.15			±0.15	∅		∅	∅		∅	∅	-0.4		±0.15
12	30	28	47	26	16	23	14	M5	10	5.5	M5	10	5.5	68	65	23
16																

∅	H4	H5	KK	L1	L2	L4	L5	L7	L8	L9	L10	L11	T1	T2	≈C1	≈C2
[мм]					+5							±0.15				
12	57	32	M6	108	38	60	13	10	10	15	6.5	40	5.7	12	12	24
16																

1) FENG-...-GF: Класс погрешности f8
FENG-...-KF: Класс погрешности h6

Направляющие FEN/FENG для стандартных пневмоцилиндров

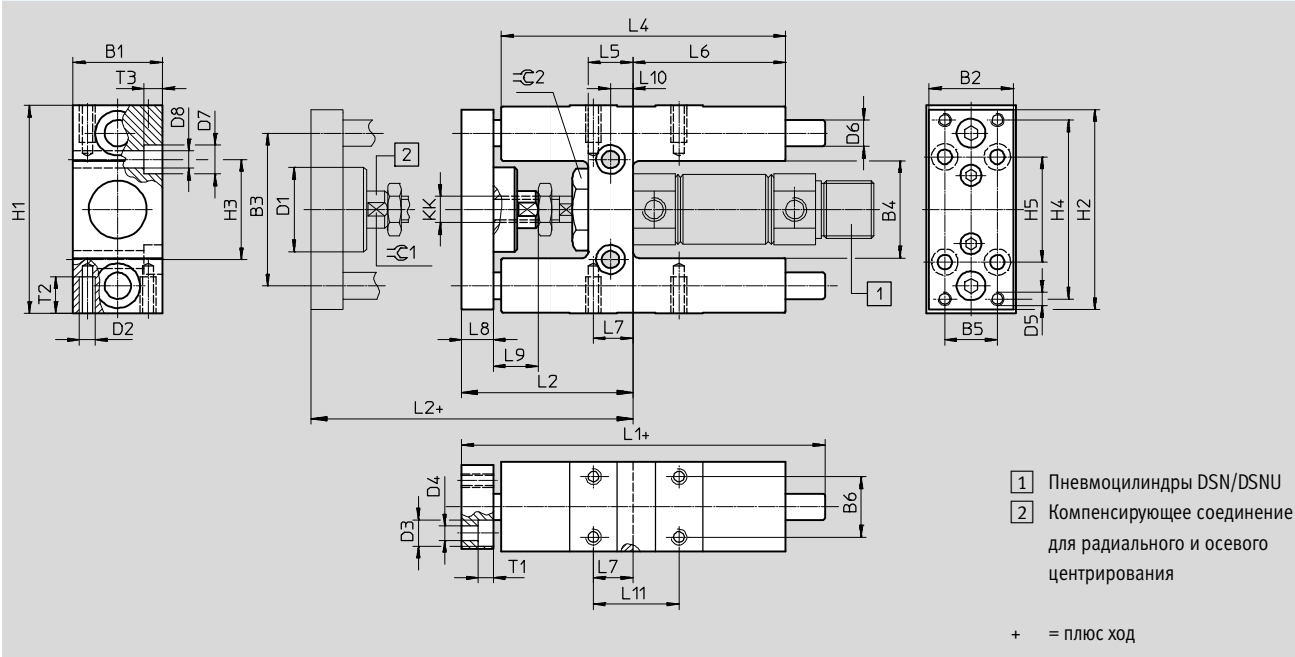
Технические характеристики

FESTO

Размеры

Скачать CAD-данные → www.festo.com

FEN-20, 25



∅	B1	B2	B3	B4	B5	B6	D1	D2	D3	D4	D5	D6 ¹⁾	D7	D8	H1	H2	H3	H4
[мм]	-0.3		±0.2				∅		∅	∅		∅	∅	∅	-0.4		±0.2	
20	34	32	58	37	20	23	32	M6	10	5,5	M5	10	11	6.6	79	76	38	68
25																		

∅	H5	KK	L1	L2	L4	L5	L6	L7	L8	L9	L10	L11	T1	T2	T3	∅C1	∅C2
[мм]				+5								±0.2					
20		M8			108	17	58	15	12	22	8.5	32.5	5.7	14	6.8	13	27
25	40	M8x1.25	138	65						17							

1) FENG-...-GF: Класс погрешности f8
FENG-...-KF: Класс погрешности h6

Направляющие FEN/FENG для стандартных пневмоцилиндров

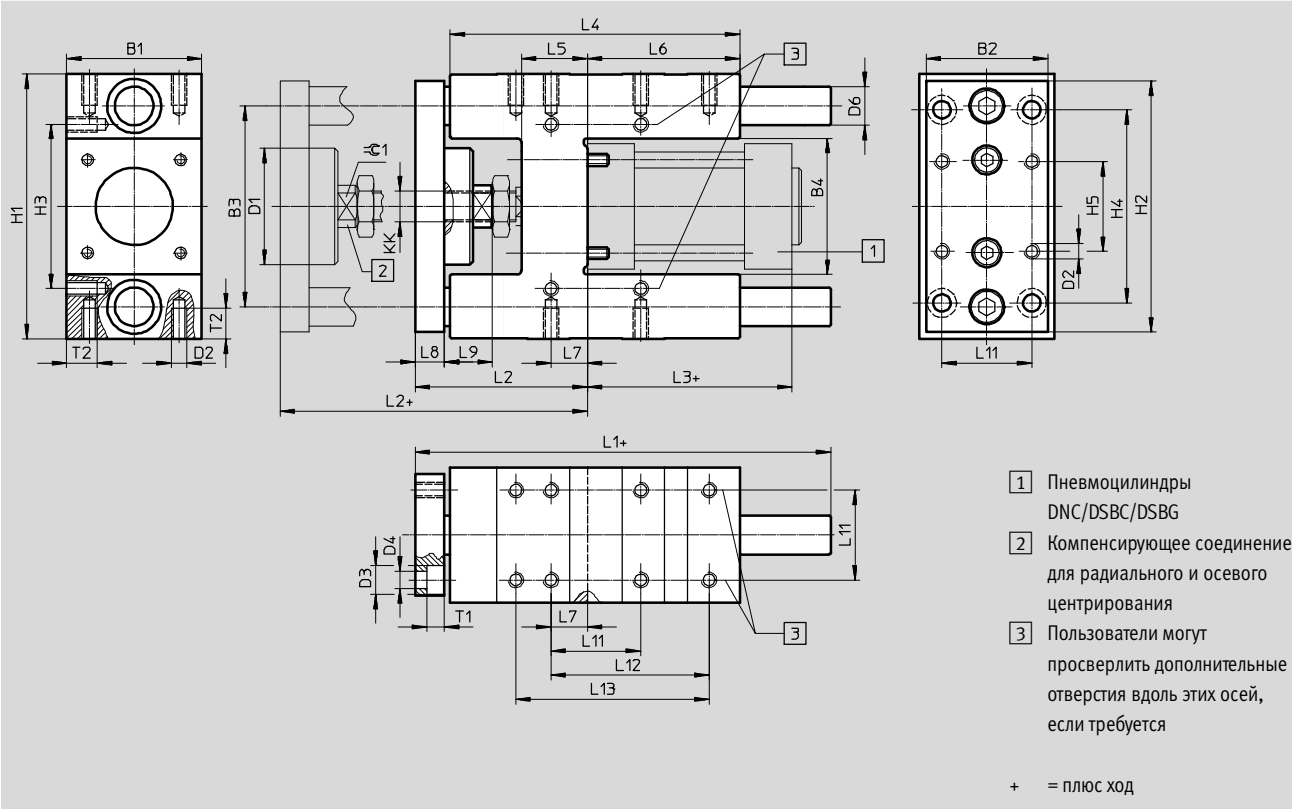
Технические характеристики

FESTO

Размеры

Скачать CAD-данные → www.festo.com

FENG-32 ... 100



∅	B1	B2	B3	B4	D1	D2	D3	D4	D6 ¹⁾	H1	H2	H3	H4	KK
[мм]	-0.3		±0.2		∅		∅	∅	∅			±0.2	±0.2	
32	50	45	74	50.5 ±0.3	44	M6	11	6.6	12	97 -0.4	90	61	78	M10x1.25
40	58	54	87	58.5 ±0.3	44	M6	11	6.6	16	115 -0.4	110	69	84	M12x1.25
50	70	63	104	70.5 ±0.3	60	M8	15	9	20	137 -0.5	130	85	100	M16x1.5
63	85	80	119	85.5 ±0.3	60	M8	15	9	20	152 -0.5	145	100	105	M16x1.5
80	105	100	148	106 ±0.6	78	M10	18	11	25	189 -0.5	180	130	130	M20x1.5
100	130	120	172	131 ±0.6	78	M10	18	11	25	213 -0.5	200	150	150	M20x1.5

∅	L1	L2	L3	L4	L5	L6	L7	L8	L9	L11	L12	L13	T1	T2	⊙C1
[мм]										±0.2	±0.2	±0.2		макс.	
32	155	67 +5	94	125	24	76	4.3	12	20	32.5	70.3	78	6.5	14	15
40	170	75 +5	105	140	28	81	11	12	22	38	84	-	6.5	14	15
50	188	89 +10	106	150	34	79	18.8	15	25	46.5	81.8	100	9	16	19
63	220	89 +10	121	182	34	111	15.3	15	25	56.5	105	-	9	16	19
80	258	111 +10	128	215	40	128	21	20	32	72	-	-	11	20	27
100	263	116 +10	138	220	40	128	24.5	20	32	89	-	-	11	20	27

1) FENG-...-GF: Класс погрешности f8
 FENG-...-KF: Класс погрешности h6

Направляющие FEN/FENG для стандартных пневмоцилиндров



Технические характеристики

Данные для заказа FEN-... для произвольного хода для стандартных пневмоцилиндров DSN/DSNU					
Ø поршня [мм]	Ход [мм]	с направляющей скольжения		с направляющей качения, шариковая	
		Номер для заказа	Тип	Номер для заказа	Тип
8, 10	1 ... 100	35196	FEN-8/10-...-GF	35197	FEN-8/10-...-KF
12, 16	1 ... 200	19168	FEN-12/16-...-GF	33481	FEN-12/16-...-KF
20	2 ... 250	19169	FEN-20-...-GF	33482	FEN-20-...-KF
25	2 ... 250	19170	FEN-25-...-GF	33483	FEN-25-...-KF

Данные для заказа FENG-... для произвольных ходов для стандартных пневмоцилиндров DNC/DSBC/DSBG					
Ø поршня [мм]	Ход [мм]	с направляющей скольжения		с направляющей качения, шариковая	
		Номер для заказа	Тип	Номер для заказа	Тип
32	10 ... 500	34481	FENG-32-...-GF	34487	FENG-32-...-KF
40		34482	FENG-40-...-GF	34488	FENG-40-...-KF
50		34483	FENG-50-...-GF	34489	FENG-50-...-KF
63		34484	FENG-63-...-GF	34490	FENG-63-...-KF
80		34485	FENG-80-...-GF	34491	FENG-80-...-KF
100		34486	FENG-100-...-GF	34492	FENG-100-...-KF

Данные для заказа FENG-...-KF с направляющей качения для стандартных ходов для стандартных пневмоцилиндров DNC/DSBC/DSBG									
Ø поршня [мм]	Ход	50 мм		100 мм		160 мм		200 мм	
		Номер для заказа	Тип	Номер для заказа	Тип	Номер для заказа	Тип	Номер для заказа	Тип
	32	34493	FENG-32-50-KF	34494	FENG-32-100-KF	34495	FENG-32-160-KF	34496	FENG-32-200-KF
	40	34499	FENG-40-50-KF	34500	FENG-40-100-KF	34501	FENG-40-160-KF	34502	FENG-40-200-KF
	50	34506	FENG-50-50-KF	34507	FENG-50-100-KF	34508	FENG-50-160-KF	34509	FENG-50-200-KF
	63	34513	FENG-63-50-KF	34514	FENG-63-100-KF	34515	FENG-63-160-KF	34516	FENG-63-200-KF
	80	34521	FENG-80-50-KF	34522	FENG-80-100-KF	34523	FENG-80-160-KF	34524	FENG-80-200-KF
	100	34529	FENG-100-50-KF	34530	FENG-100-100-KF	34531	FENG-100-160-KF	34532	FENG-100-200-KF
		250 мм		320 мм		400 мм		500 мм	
	32	150289	FENG-32-250-KF	34497	FENG-32-320-KF	150290	FENG-32-400-KF	34498	FENG-32-500-KF
	40	34503	FENG-40-250-KF	34504	FENG-40-320-KF	150291	FENG-40-400-KF	34505	FENG-40-500-KF
	50	34510	FENG-50-250-KF	34511	FENG-50-320-KF	150292	FENG-50-400-KF	34512	FENG-50-500-KF
	63	34517	FENG-63-250-KF	34518	FENG-63-320-KF	34519	FENG-63-400-KF	34520	FENG-63-500-KF
	80	34525	FENG-80-250-KF	34526	FENG-80-320-KF	34527	FENG-80-400-KF	34528	FENG-80-500-KF
	100	34533	FENG-100-250-KF	34534	FENG-100-320-KF	34535	FENG-100-400-KF	34536	FENG-100-500-KF