

# Усилители давления DPA

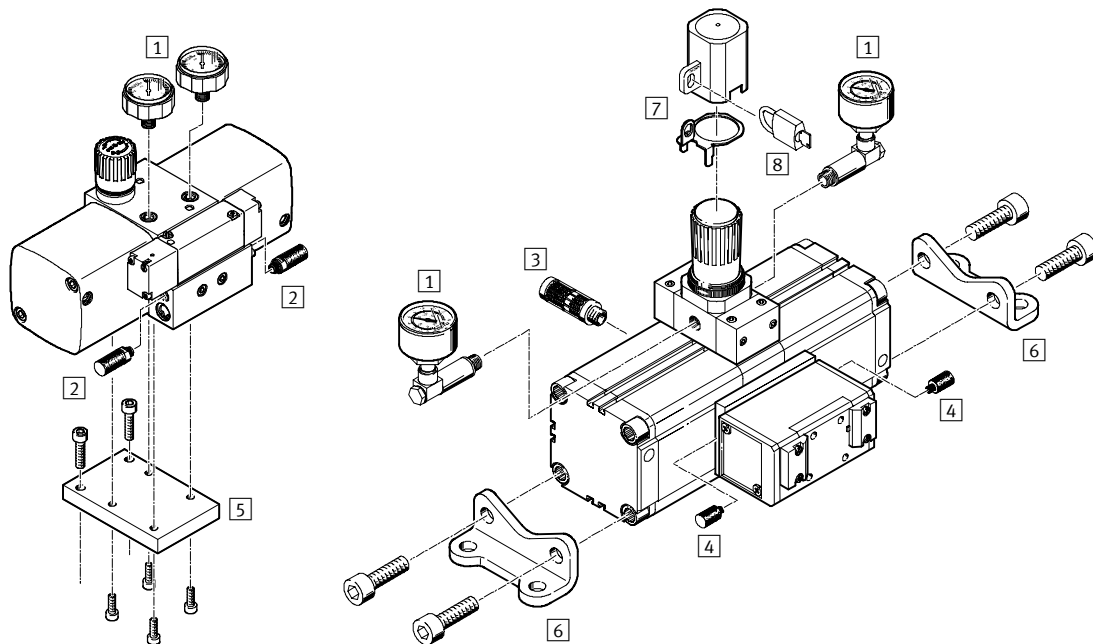
Обзор принадлежностей и система обозначений

FESTO

## Обзор Принадлежностей

DPA-40

DPA-63/100



Монтажные элементы и принадлежности	Краткое описание	→ Стр.
1 Набор манометров MA-SET	Набор манометров для отображения давления на входе и выходе	3 / 4.7-8
2 Глушитель UC	Глушители обеспечивают снижение уровня шума при выхлопе воздуха в атмосферу	3 / 4.7-9
3 Глушитель U...-B	Глушители обеспечивают снижение уровня шума при выхлопе воздуха в атмосферу	3 / 4.7-9
4 Глушитель U-M3	Для выхлопного канала распределителя (входят в состав поставки для DPA-40)	3 / 4.7-9
5 Монтажный фланец FDPA	Усилитель давления можно прикрепить к другому оборудованию с помощью монтажного фланца	3 / 4.7-7
6 Монтажные лапы HUA	Усилитель давления можно прикрепить к другому оборудованию с помощью двух монтажных лап	3 / 4.7-7
7 Защитная крышка регулятора LRVS с ушком для замка	Предотвращает непреднамеренные, а в комбинации с замком LRVS и несанкционированные, настройки	3 / 4.7-9
8 Замок LRVS-D	Принадлежность для LRVS	3 / 4.7-9

Отдельные устройства  
Усилители давления

4.7

## Система обозначений

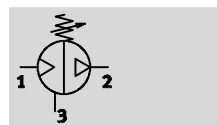
DPA		63	16
<b>Базовая функция</b>			
DPA	Усилитель давления		
<b>Поршень <math>\varnothing</math> [мм]</b>			
<b>Давление на выходе [бар]</b>			
10	4 ... 10 (DPA-40: 4,5 ... 10)		
16	4 ... 16 (DPA-40: 4,5 ... 10)		

## Усилители давления DPA

Технические данные

FESTO

### Функция



product  
design  
award  
2006



reddot design award  
winner 2006

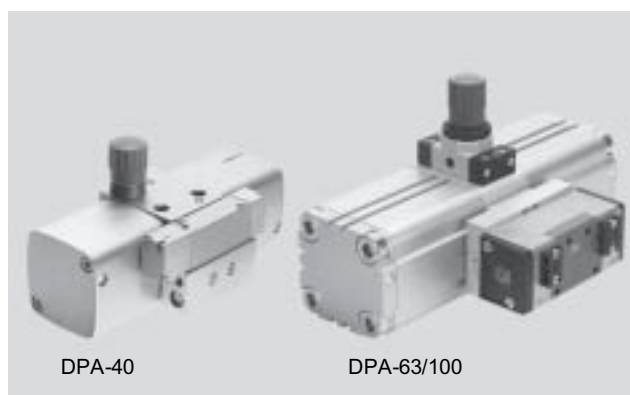
- - Диапазон температур  
+5 ... +60 °C

- - Отношение давлений  
1:2

- - [www.festo.com/en/  
Spare\\_parts\\_service](http://www.festo.com/en/Spare_parts_service)

Ремкомплекты  
→ 3 / 4.7-6

- - Ремонтируется



DPA-40

DPA-63/100

### - - Примечание

Усилители давления предназначены для кратковременной подачи сжатого воздуха. Их нельзя использовать в качестве компрессора, поскольку при непрерывной работе имеет место быстрый износ уплотнений и поршней.

### - - Примечание

Регулятор поставляется с ненагруженной регулирующей пружиной. После подачи входного давления пружина затягивается поворотом рукоятки регулятора до достижения желаемого уровня выходного давления.

Для контроля за выходным давлением строго рекомендуется манометр. Настройку регулятора на DPA-63/100 можно обезопасить от постороннего вмешательства с помощью защитной крышки LRVS.

### Преимущества во всем блеске

- Любое положение монтажа
- Долгий срок службы
- Компактная и красивая конструкция
- Минимальные потери расхода на срабатывания распределителя
- Быстрое время заполнения

Усилитель давления является двухпоршневым приводом, способным сжимать воздух.

Когда на DPA подается сжатый воздух, встроенный распределитель и обратные клапаны автоматически начинают повышать давление на его выходе примерно до вдвое большего значения, в зависимости от расхода.

Подача воздуха в обе приводные полости обеспечивается распределителем с двусто-

ронным пневмоуправлением, который автоматически переключается в крайних положениях поршня.

Выходное давление можно настроить на любое значение в диапазоне от входного до вдвое большего. Желаемое давление задается с помощью рукоятки регулятора, через который сжатый воздух подается к рабочим поршням

и который обеспечивает стабильную работу усилителя. Усилитель начинает работать автоматически, как только на его вход подается давление, и останавливается при достижении заданного значения на выходе.

Останавливается автоматически, но снова начинает работать, как только давление на выходе упадет.

Усилитель давления можно выбрать с помощью специальной программы, которую можно загрузить со страницы Festo

→ [www.festo.com/download](http://www.festo.com/download) или получить вместе с каталогом на CD-ROM.

### Основные характеристики

Тип	DPA-40-10	DPA-40-16	DPA-63-10	DPA-63-16	DPA-100-10	DPA-100-16
Диаметр поршня [мм]	40		63		100	
Присоед. резьба в каналах 1, 2	G <sup>1</sup> / <sub>4</sub>		G <sup>3</sup> / <sub>8</sub>		G <sup>1</sup> / <sub>2</sub>	
Присоед. резьба в канале 3	M7		G <sup>3</sup> / <sub>8</sub>		G <sup>1</sup> / <sub>2</sub>	
Рабочая среда	Сжатый воздух, фильтрованный, без масла, степень фильтрации 40 μm					
Конструкция	Двухпоршневой повыситель давления					
Способ монтажа	Через отверстия с внутренней резьбой					
Положение монтажа	Любое					
Давление на входе p1 [бар]	2,5 ... 8	2,5 ... 10	2 ... 8	2 ... 10	2 ... 8	2 ... 10
Давление на выходе p2 [бар]	4,5 ... 10 <sup>1)</sup>	4,5 ... 16 <sup>1)</sup>	4 ... 10 <sup>1)</sup>	4 ... 16 <sup>1)</sup>	4 ... 10 <sup>1)</sup>	4 ... 16 <sup>1)</sup>
Индикатор давления	Есть присоединение G <sup>1</sup> / <sub>8</sub>		Есть присоединение G <sup>1</sup> / <sub>8</sub>		Есть присоединение G <sup>1</sup> / <sub>4</sub>	

1) Разница между входным и выходным давлением должна быть не менее 2 бар.

## Усилители давления DPA

Технические данные

Окружающие условия	
Окружающая температура [°C]	+5 ... +60
Температура хранения [°C]	+5 ... +60
Класс стойкости к коррозии CRC <sup>1)</sup>	2

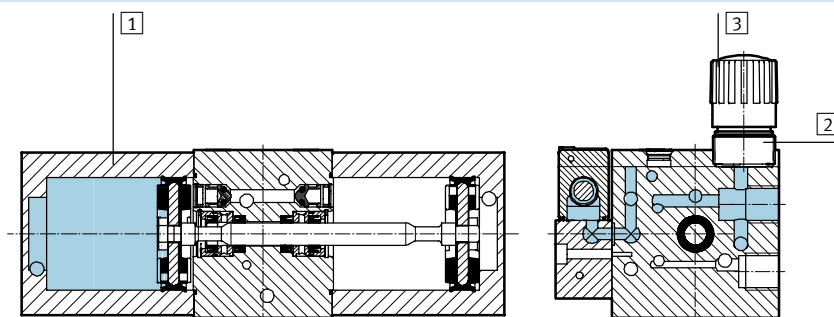
- 1) Сопrotивление коррозии класс 2 по стандарту Festo 940 070  
Элементы, имеющие умеренную защиту от коррозии. Элементы с декоративным покрытием открытых поверхностей, которые контактируют с окружающей промышленной атмосферой, с охлаждающими или смазывающими жидкостями.

Вес [г]	DPA-40	DPA-63	DPA-100
Усилитель давления	1500	6000	13000

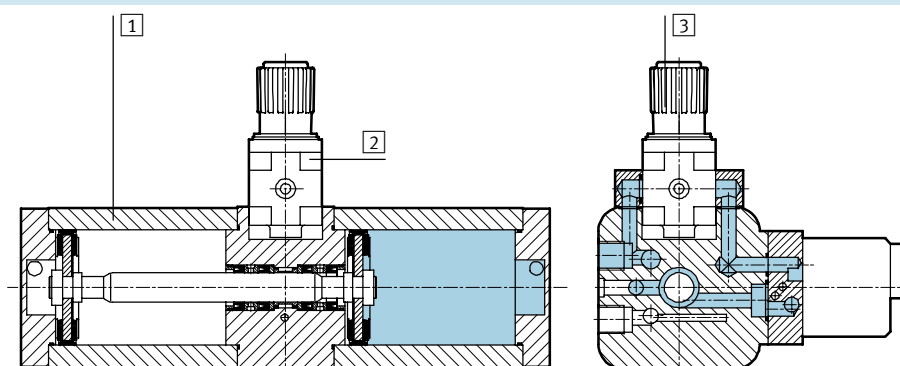
Рекомендованные шланги	На низкое давление		На высокое давление
	DPA-40-...	PAN-10x1,5-SI	PAN-8x1,25-SI
DPA-63-...	PAN-16x2-SI	PAN-12x1,75-SI	
DPA100-...	P-19-SW PAN-16x2-SI	PAN-16x2-SI	

### Материалы

Продольный разрез DPA-40



Продольный разрез DPA-63/100

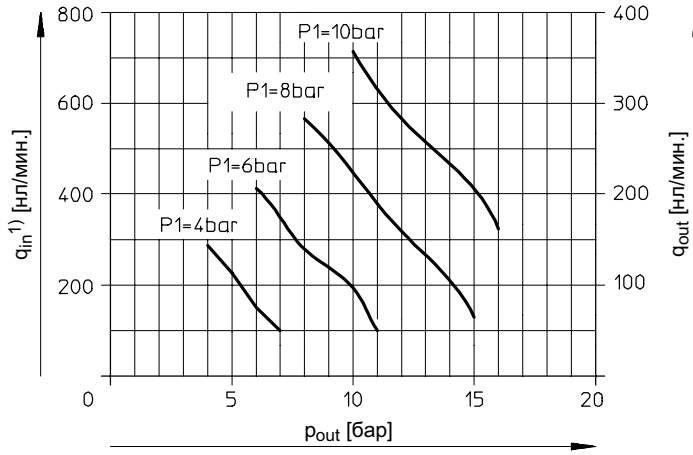


Усилители давления	DPA-40	DPA-63	DPA-100
1) Корпус	Алюминий		
2) Центральная вставка	Алюминий	Полистирол	Алюминий
3) Поворотная рукоятка	Полиацетат		
- Уплотнения поршня/штока	Гидрогенированная нитриловая резина		
- Уплотнения обр. клапанов	Нитриловая резина	Фторзамещенная резина	
- Уплотнения регулятора/распределителя	Нитриловая резина		

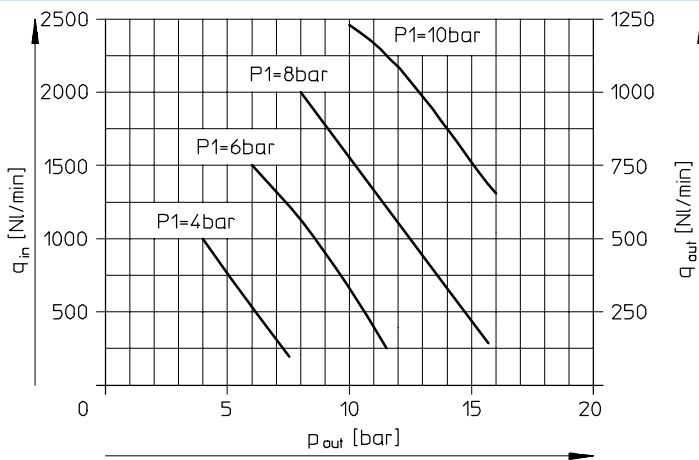
## Усилители давления DPA

Технические данные

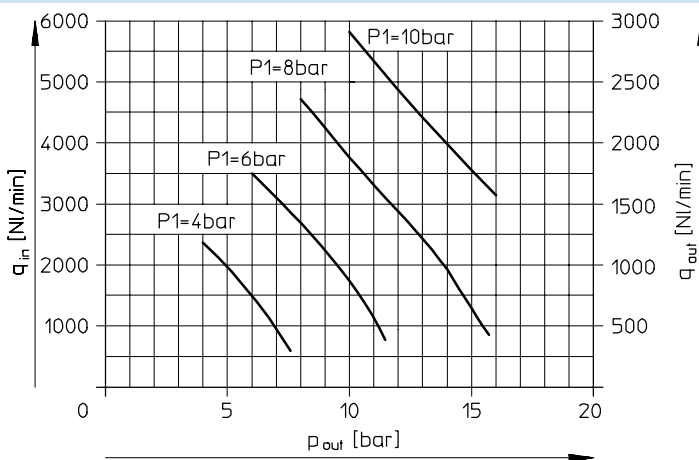
Расход на входе  $q_{in}$  и расход на выходе  $q_{out}$  как функция давления на выходе  $p_{out}$   
DPA-40



DPA-63



DPA-100



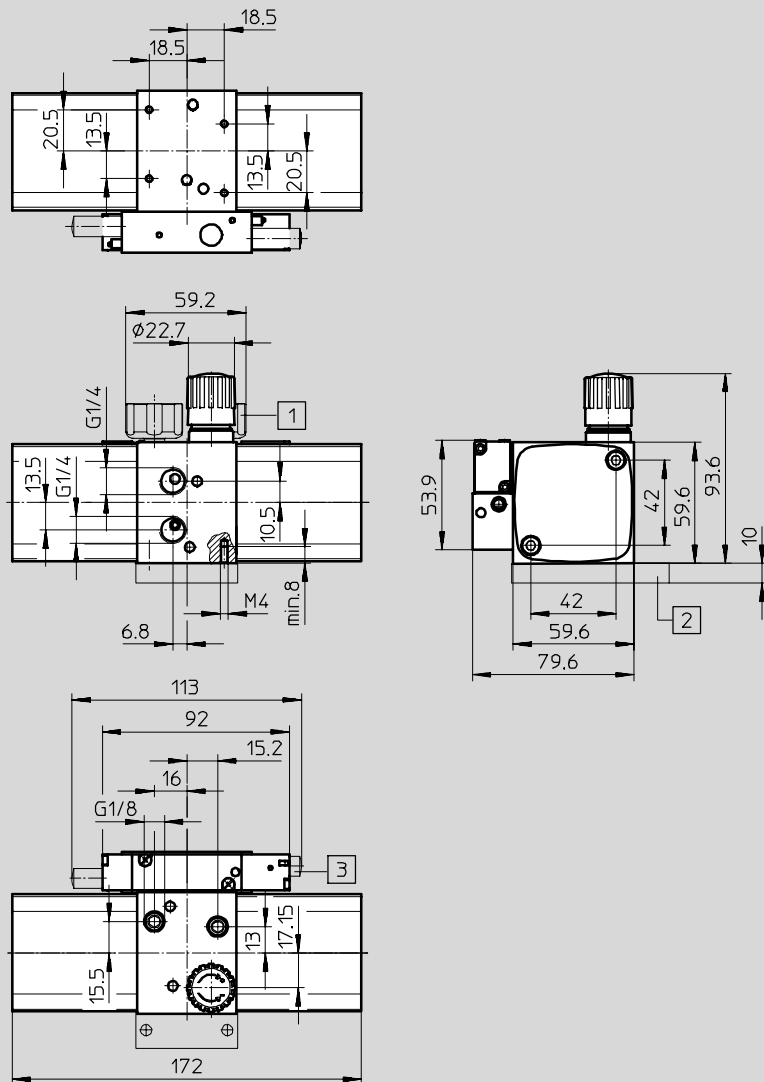
# Усилители давления DPA

Технические данные

## Размеры

Загрузка CAD данных → [www.festo.com/en/engineering](http://www.festo.com/en/engineering)

DPA-40



1 Набор манометров  
DPA-MA-SET

2 Монтажный фланец  
FDPA

3 Глушитель UC

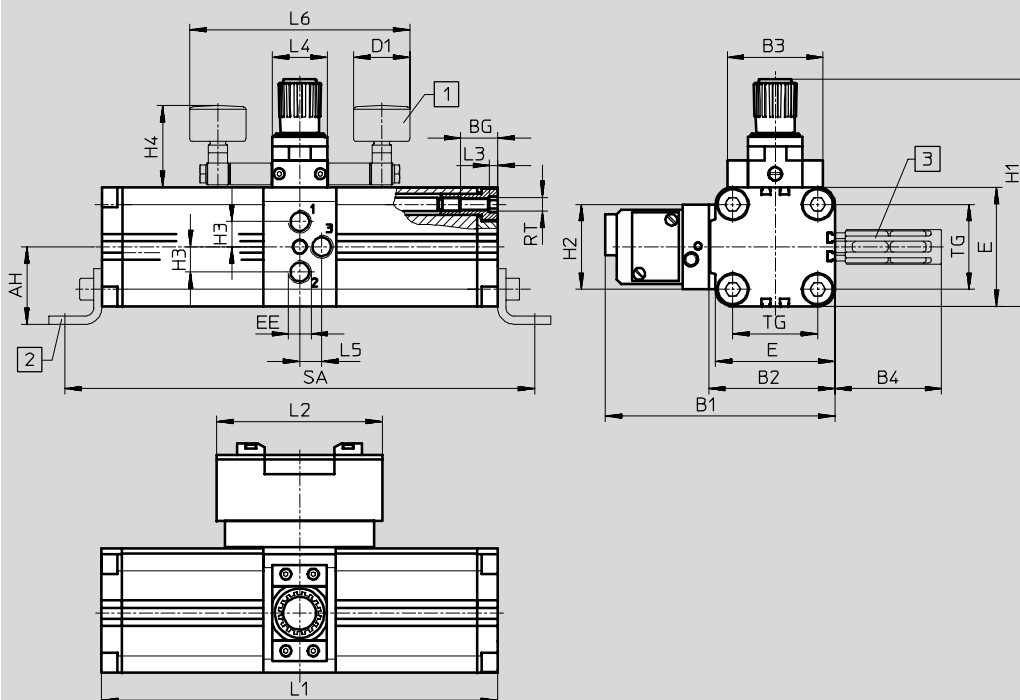
# Усилители давления DPA

Технические данные

FESTO

## Размеры

Загрузка CAD данных → [www.festo.com/en/engineering](http://www.festo.com/en/engineering)



1) Набор манометров      2) Монтажные лапы HUA      3) Глушитель U

Тип	AH	B1	B2	B3	B4	BG	D1 ∅	E	EE	H1	H2
DPA-63-10	56,5	168	92,5	70	78	27	41	88	G <sup>3</sup> / <sub>8</sub>	167	62
DPA-63-16								128	G <sup>1</sup> / <sub>2</sub>	244	71
DPA-100-10	81	221	133	102	106	33		128	G <sup>1</sup> / <sub>2</sub>	244	71
DPA-100-16											

Тип	H3	H4	L1	L2	L3	L4	L5	L6	RT	TG	SA
DPA-63-10	17,5	60	289	123,5	6	40	16	160,5	M10	62	343
DPA-63-16						55	11	175		103	433
DPA-100-10	27	73	367	145,5		55	11	175		103	433
DPA-100-16											

### Данные для заказа

Размер	Давление на выходе 4 <sup>1)</sup> ... 10 бар			Давление на выходе 4 <sup>1)</sup> ... 16 бар		
	Номер заказа	Тип заказа		Номер заказа	Тип заказа	
40	537 273	DPA-40-10	☉ Новинка	537 274	DPA-40-16	☉ Новинка
63	184 518	DPA-63-10		193 392	DPA-63-16	
100	184 519	DPA-100-10		188 399	DPA-100-16	

1) Для DPA-40: 4,5 бар.

### Данные для заказа – Ремкомплекты

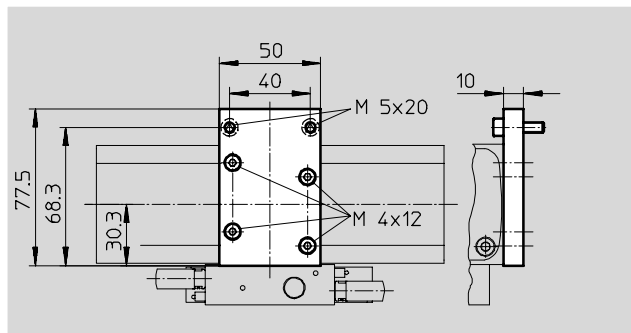
	Номер заказа	Тип заказа
DPA-63	397 400	DPA-63-10/16
DPA-100	397 401	DPA-100-10/16

## Усилители давления DPA

Принадлежности

### Монтажный фланец FDPA для DPA-40

Материал:  
Фланец: Анодированный алюминий  
Винты: Гальванизированная сталь  
Не содержит медь и PTFE



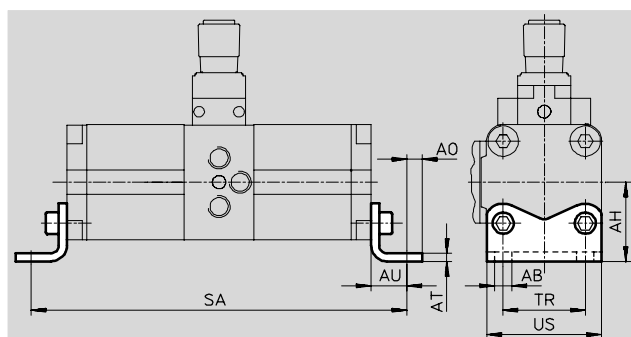
#### Данные для заказа

Для типа	CRC <sup>1)</sup>	Вес [г]	Номер заказа	Тип	
DPA-40	2	120	540 783	FDPA-40	Новинка

- 1) Сопротивление коррозии класс 2 по стандарту Festo 940 070  
Элементы, имеющие умеренную защиту от коррозии. Элементы с декоративным покрытием открытых поверхностей, которые контактируют с окружающей промышленной атмосферой, с охлаждающими или смазывающими жидкостями.

### Монтажные лапы HUA

Материал:  
Гальванизированная сталь  
Не содержит меди и PTFE



#### Данные для заказа

Размер	AB ∅	AH	AO	AT	AU	SA	TR	US	Номер заказа	Тип
63	11	56,5	11,75	6	27	343	62	85,5	157 315	HUA-63
100	13,5	81	11,75	8	33	433	103	126,5	157 317	HUA-100

- 1) Сопротивление коррозии класс 2 по стандарту Festo 940 070  
Элементы, имеющие умеренную защиту от коррозии. Элементы с декоративным покрытием открытых поверхностей, которые контактируют с окружающей промышленной атмосферой, с охлаждающими или смазывающими жидкостями.

# Усилители давления DPA

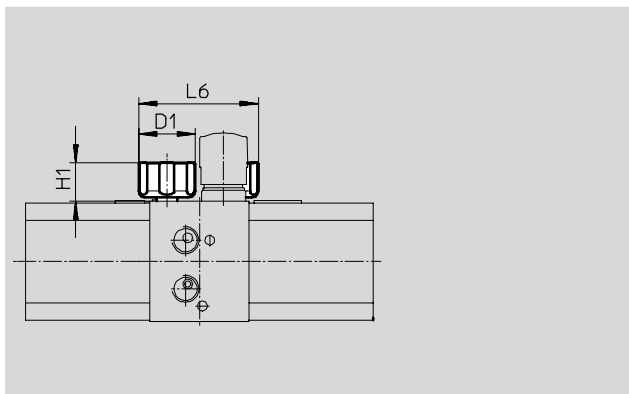
Принадлежности

FESTO

## Набор манометров DPA-MA-SET для DPA-40

Материал:  
 Корпус: Полиамид  
 Окно: Полистирол  
 Соединитель: Полиамид

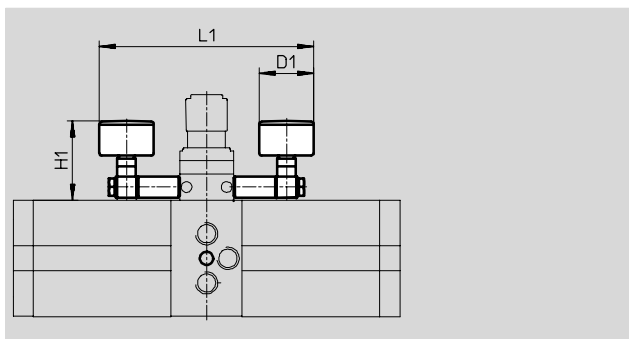
Обычно манометры уплотняются по резьбе РТ65ой лентой  
 Отдельный манометр MA-27-...-R<sup>1</sup>/<sub>8</sub>:  
 → 3 / 4.8-6



## Набор манометров DPA-MA

Если шкалу манометра нужно будет настроить специфически, следует использовать уплотнительную ленту из PTFE вместо прилагаемых колец.

Материал:  
 Корпус: Акрил-бутадиен-стирин  
 Смотровое окно: Полистирол  
 Соединительная деталь: Латунь



Размеры				
Для типа	Присоединительная резьба	D1	H1	L6
		∅		
DPA-40	R <sup>1</sup> / <sub>8</sub>	28	19	59.2
DPA-63	G <sup>1</sup> / <sub>8</sub>	41	60	161
DPA-100	G <sup>1</sup> / <sub>4</sub>	41	73	175

Данные для заказа									
Для типа	Диаметр манометра	Класс точности	Вес [г]	Рабочее давление 10 бар			Рабочее давление 16 бар		
				Номер заказа	Тип	Символ	Номер заказа	Тип	Символ
DPA-40	27	4	16	540 781	DPA-40-10-MA-SET	⊖	540 782	DPA-40-16-MA-SET	⊖
DPA-63	40	2.5	250	526 096	DPA-63-10-MA-SET		526 097	DPA-63-16-MA-SET	
DPA-100	40	2.5	305	526 098	DPA-100-10-MA-SET		526 099	DPA-100-16-MA-SET	

■ Базовая программа



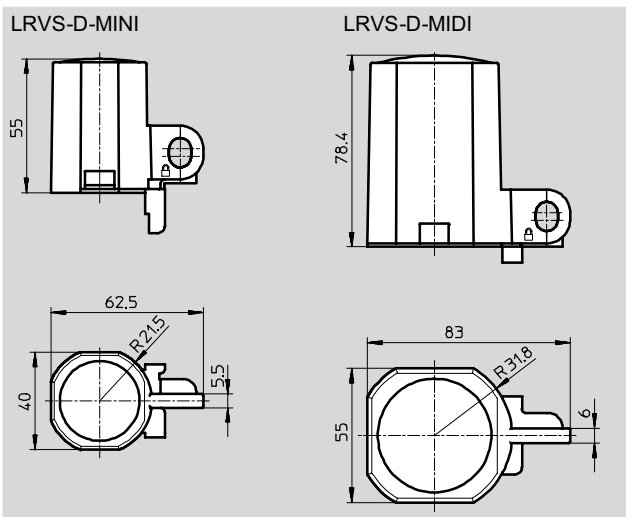
# Усилители давления DPA

Принадлежности





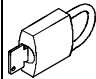
FESTO

## Крышка LRVS для DPA-63/100

Материал:  
Крышка: Полиацетат  
Кольцо блокировки: Сталь  
Гайка: Алюминий  
Не содержит медь и PTFE



Данные для заказа			
Для типа	Вес [г]	Номер заказа	Тип
DPA-63	40	193 781	LRVS-D-MINI
DPA-100	60	193 782	LRVS-D-MIDI

Данные для заказа				Объем [л]	Номер заказа	Тип
Глушитель UC				Технические данные →		
	M7	161 418	UC-M7	Нержавеющая сталь		
Глушитель U...-B				Технические данные →		
	G3/8	6843	U-3/8-B	0.1	160 233	CRVZS-0.1
	G1/2	6844	U-1/2-B	0.4	160 234	CRVZS-0.4
				0.75	160 235	CRVZS-0.75
Глушитель U-M3				Технические данные →		
	M3	163 978	U-M3	2	160 236	CRVZS-2
Шланг P/PAN				Стандартный		
	–	152 700	PAN-8x1,25-SI	5	192 159	CRVZS-5
		152 701	PAN-10x1,5-SI	10	160 237	CRVZS-10
		152 702	PAN-12x1,75-SI	20	534 845	CRVZS-20
		152 703	PAN-16x2-SI	5	192 160	VZS-5-B
		2 235	P-19-SW	10	151 923	VZS-10-B
				20	192 161	VZS-20-B
Замок LRVS-D				Технические данные →		
	–	193 786	LRVS-D	Нержавеющая сталь		

1) Упаковка в бухту

Базовая программа