

Стандартные цилиндры DNG/DNGL/DNGZK/DNGZS, ISO 15552 (ISO 6431 и VDMA 24 562)

FESTO



- Двустороннего действия
- С бесконтактным опросом положений
- Прочная конструкция на шпильках
- Широкий выбор принадлежностей

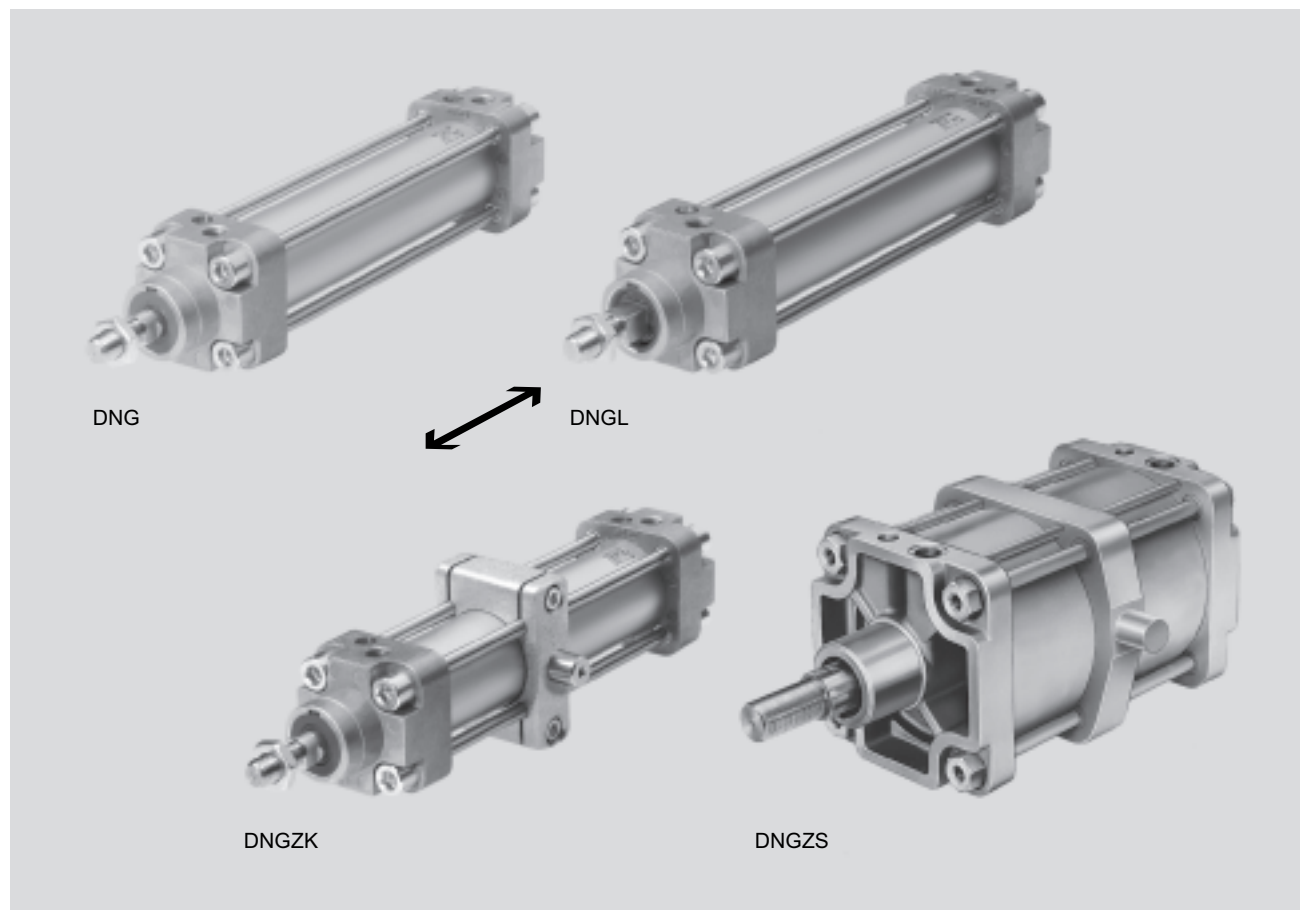
Стандартные цилиндры по ISO
ISO 15552 (ISO 6431 и VDMA 24 562)

1.2

Стандартные цилиндры DNG/DNGL/DNGZK/DNGZS, ISO 15552 (ISO 643, VDMA 24 562)

FESTO

Особенности



Краткое описание

- Двустороннего действия
 - С бесконтактным опросом положений
 - С регулируемым демпфированием в конечных положениях
 - Прочная конструкция на шпильках
 - DNGL/DNGLZ: гарантия от проворота за счет квадратного сечения штока
- Эти цилиндры соответствуют следующим стандартам:
- ISO 6431 (международный)
 - DIN ISO 6431 и
 - VDMA 24 562 (Германия)
 - NF E 49 003.1 (Франция)
 - UNI 10 290 (Италия)

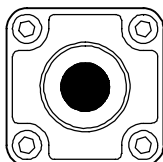
Стандартные цилиндры DNG/DNGL/DNGZK/DNGZS, ISO 15552 (ISO 6431, VDMA 24 562)

FESTO

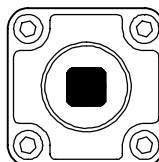
Особенности

Варианты

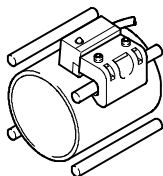
DNG/DNGZK/DNGZS



DNGL/DNGLZ с квадратным штоком (без проворота)



Бесконтактный опрос положений с помощью датчиков SMEO-1/SMTO-1/SMPO-1



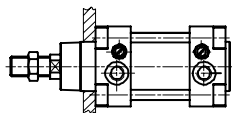
В зависимости от хода каждый цилиндр может иметь один или более датчиков положений, установленных на шпильке (поршень \varnothing 32 ... 100 мм).
На цилиндрах с поршнем \varnothing

125 ... 320 мм датчики устанавливаются на отдельные шпильки, которые входят в состав поставки. Датчики служат для бесконтактного опроса конечных или промежуточных положений поршня.

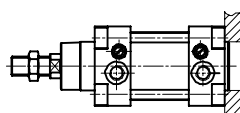
Варианты монтажа

Монтаж базовой версии

За переднюю крышку

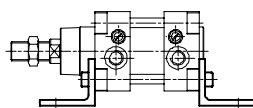


За заднюю крышку



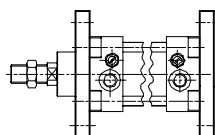
Варианты монтажа с монтажными принадлежностями

Монтажные лапы MS1¹⁾
HNG

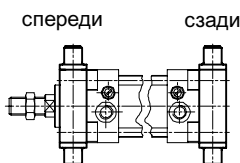


Монтажный фланец MF1/MF2¹⁾
FNG

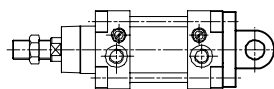
спереди сзади



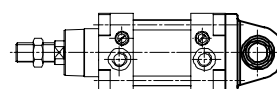
Фланец с цапфой ZNG



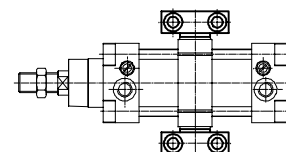
Поворотный фланец MP2¹⁾
SNG/SNGB/SNGL



Поворотный фланец со сферическим подшипником SSNG



Набор цапф и опор MT4¹⁾
LNZG

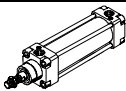
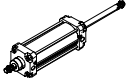
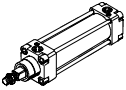
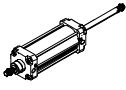
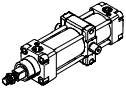
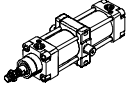
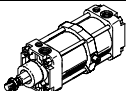


1) Стандартное обозначение по DIN ISO 6431

Стандартные цилиндры DNG/DNGL/DNGZK/DNGZS, ISO 15552 (ISO 6431 и VDMA 24 562)

FESTO

Обзор продукции

Функция	Конструкция	Тип	Поршень \varnothing	Ход	Опрос положений	Демпфирование Регулируемое PPV	
			[мм]	[мм]			
Двустороннего действия	Базовая версия						
		DNG Односторонний шток	32, 40, 50, 63, 80, 100, 125	25, 40, 50, 100, 125, 160, 200, 250, 320, 400, 500	10 ... 2000	■	■
			160, 200	–	10 ... 2000		
			250, 320	–	10 ... 1100		
		DNG-...-S2 Двусторонний шток	32, 40, 50, 63, 80, 100, 125, 160, 200		10 ... 2000	■	■
			250, 320		10 ... 1100		
	Шток без проворота						
		DNGL Односторонний шток	32	–	10 ... 300	■	■
			40	–	10 ... 400		
			50, 63	–	10 ... 500		
			80, 100	–	10 ... 600		
		DNGL-...-S2 Двусторонний шток	32	–	10 ... 300	■	■
			40	–	10 ... 400		
			50, 63	–	10 ... 500		
			80, 100	–	10 ... 600		
	DNGLZ с центральной цапфой	32	–	10 ... 300	■	■	
		40	–	10 ... 400			
		50, 63	–	10 ... 500			
		80, 100	–	10 ... 600			
с центральной цапфой							
	DNGZK настраиваемой	32, 40, 50, 63	40, 50, 100, 125, 160, 200, 250, 320, 400, 500	10 ... 2000	■	■	
		80, 100	50, 100, 125, 160, 200, 250, 320, 400, 500	10 ... 2000			
		125, 160, 200	–	10 ... 2000			
	DNGZS фиксированной	250, 320	–	10 ... 1100	■	■	

Стандартные цилиндры по ISO 15552 (ISO 6431 и VDMA 24 562)

1.2

Стандартные цилиндры DNG/DNGL/DNGZK/DNGZS, ISO 15552 (ISO 6431 и VDMA 24 562)

FESTO

Обзор продукции

Тип	Шток		Термостойкие уплотнения	Высокая защита от коррозии	→ Стр.
	Наружная резьба	Нержавеющая сталь S3			
			S6	S8	
Базовая версия					
DNG Односторонний шток	■	■	■	■	1/1.2-85
DNG-...-S2 Двусторонний шток	■	-	-	-	1/1.2-85
шток без проворота					
DNGL Односторонний шток	■	-	■	-	1/1.2-85
DNGL-...-S2 Двусторонний шток	■	-	-	-	1/1.2-85
DNGLZ с центральной цапфой	■	-	■	-	1/1.2-85
с центральной цапфой					
DNGZK настраиваемой	■	■	■	■	1/1.2-85
DNGZS фиксированной	■	■	■	■	1/1.2-85

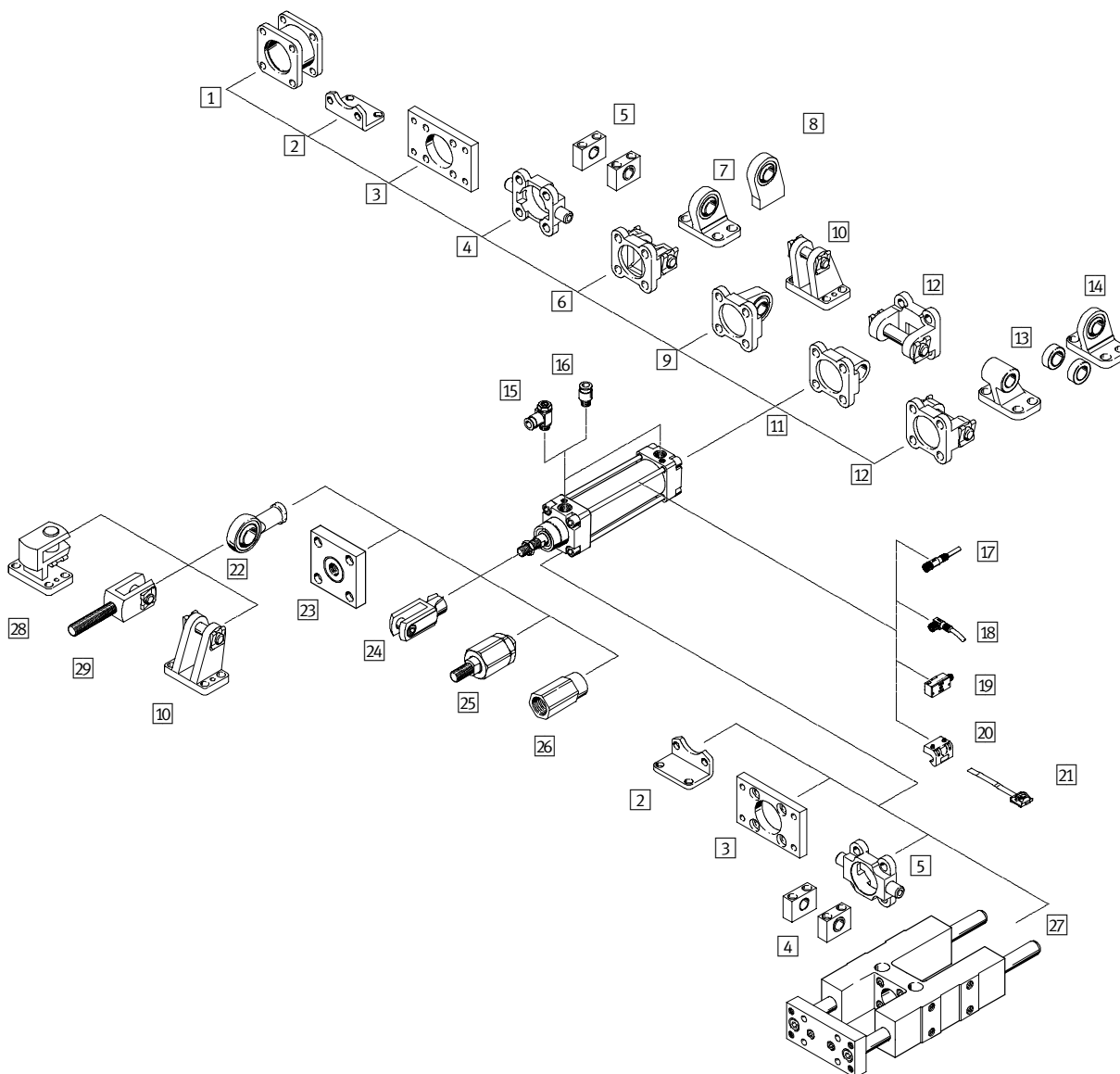
Стандартные цилиндры по ISO
ISO 15552 (ISO 6431 и VDMA 24 562)

1.2

Стандартные цилиндры DNG/DNGL/DNGZK/DNGZS, ISO 15552 (ISO 6431 и VDMA 24 562)

FESTO

Обзор периферии



Стандартные цилиндры по ISO
ISO 15552 (ISO 6431 и VDMA 24 562)

1.2

Монтажные элементы и принадлежности		
	Краткое описание	→ Стр.
1	Набор адаптеров DPNG Для соединения двух DNG с одинаковым \varnothing поршня, чтобы получить многопозиционный цилиндр	1/1.2-94
2	Монтажные лапы HNG Для передней и задней крышек соответствует MS1 по DIN ISO 6431	1/1.2-95
3	Монтажный фланец FNG Для передней или задней крышки соответствует MF1/MF2 по DIN ISO 6431	1/1.2-96
4	Фланец с цапфой ZNG Для передней или задней крышки	1/1.2-96
5	Опоры цапфы LNZG Соответствует MT4 по DIN ISO 6431	1/1.2-97
6	Фланец с проушиной SNG Для задней крышки	1/1.2-97

Стандартные цилиндры DNG/DNGL/DNGZK/DNGZS, ISO 15552 (ISO 6431 и VDMA 24 562)

FESTO

Обзор периферии

Монтажные элементы и принадлежности			
	Краткое описание	→ Стр.	
7	Опорная стойка LSNG	со сферическим подшипником	1/1.2-100
8	Опорная стойка LSNSG	Вварная со сферическим подшипником	1/1.2-100
9	Фланец с проушиной SSNG	Со сферическим подшипником для опорной стойки LBG	1/1.2-98
10	Опорная стойка LBG	С невращающимся штыром	1/1.2-100
11	Фланец с проушиной SNGL	Для задней крышки соответствует MP2 по DIN ISO 6431	1/1.2-99
12	Фланец с проушиной SNGB	Для задней крышки соответствует MP2 по DIN ISO 6431	1/1.2-98
13	Опорная стойка LNG	Для поворотного фланца SNGB	1/1.2-100
14	Опорная стойка LSN	Со сферическим подшипником	1/1.2-100
15	Дроссель с обратным клапаном GRLA	Для регулировки скорости	1/1.2-100
16	Цанговый штуцер QS	Для подключения шлангов со стандартным внешним диаметром по CETOP RP 54 P	Том 3
17	Штекерная розетка с кабелем, прямая SIM-M8	–	1/1.2-103
18	Штекерная розетка с кабелем, угловая SIM-M8	–	1/1.2-103
19	Датчики положения SMEO-1/SMTO-1/SMPO-1	–	1/1.2-103
20	Монтажный набор датчика SMB	Для датчика положения SMEO-1/SMTO-1	1 / 1.2-28
21	Монтажный набор датчика SMBS	Для датчика положения SMPO-1	1/1.2-103
22	Шарнирная головка SGS	Со сферическим подшипником	1/1.2-103
23	Соед. деталь KSG/KSZ	Для компенсации радиальных отклонений	1/1.2-101
24	Вилка SG	Позволяет поворот в одной плоскости	1/1.2-101
25	Самонастраивающийся адаптер штока FK	Для компенсации радиальных и угловых отклонений	1/1.2-101
26	Адаптер AD	–	1/1.2-101
27	Направляющая FENG	Для защиты от проворота при больших моментах нагрузки	1/1.2-102
28	Опора поперечная LQG	С невращающимся штыром	1/1.2-100 www.festo.com
29	Вилка SGA	Подходит для монтажа цилиндров в сочетании с шарнирной головкой SGS	1/1.2-101

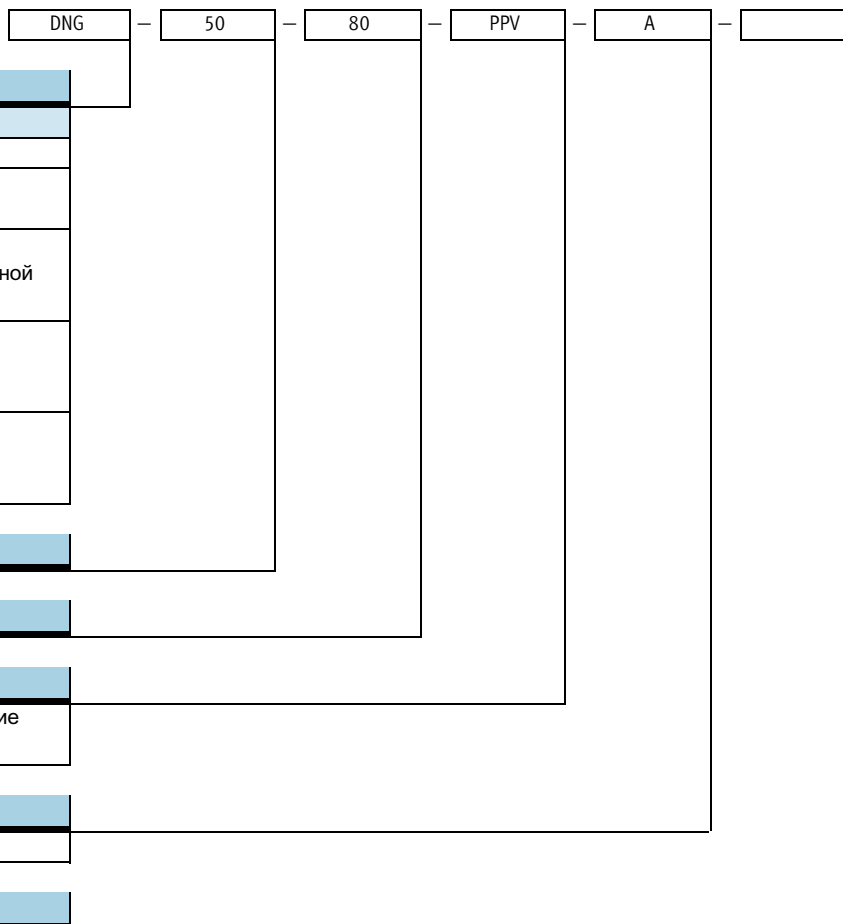
Стандартные цилиндры по ISO
ISO 15552 (ISO 6431 и VDMA 24 562)

1.2

Стандартные цилиндры DNG/DNGL/DNGZK/DNGZS, ISO 15552 (ISO 6431 и VDMA 24 562)

FESTO

Система обозначений



Тип

Двустороннего действия

DNG	Стандартный цилиндр
DNGL	Стандартный цилиндр, без проворота
DNGLZ	Стандартный цилиндр, без проворота штока, с центральной цапфой
DNGZK	Стандартный цилиндр с центральной цапфой (настраиваемой)
DNGZS	Стандартный цилиндр с центральной цапфой (фиксированной)

Поршень Ø[мм]

Ход [мм]

Демпфирование

PPV	Регулируемое демпфирование в конце хода
-----	---

Опрос

A	Опрос положений
---	-----------------

Варианты

S2	Двусторонний шток
S3	Шток из нержавеющей стали
S6	Термостойкие уплотнения для температуры до 150 °C
S8	Высокая защита от коррозии

Стандартные цилиндры по ISO
ISO 15552 (ISO 6431 и VDMA 24 562)

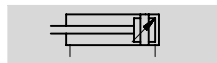
1.2

Стандартные цилиндры DNG/DNGL/DNGZK/DNGZS, ISO 15552 (ISO 6431 и VDMA 24 562)

FESTO

Технические характеристики

Функция



⌀ - Диаметр
32 ... 320 мм

— | — - - - - -
Ход
10 ... 2000 мм

www.festo.com/en/Spare_parts_service

Варианты



S2



S3



S6



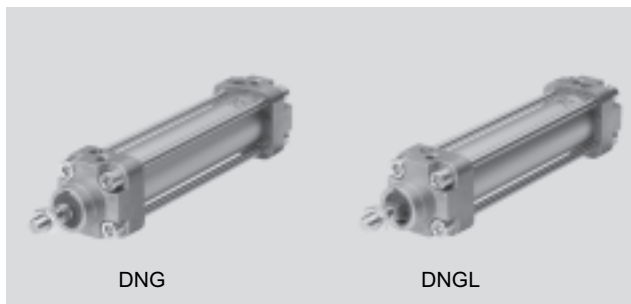
S8



DIN

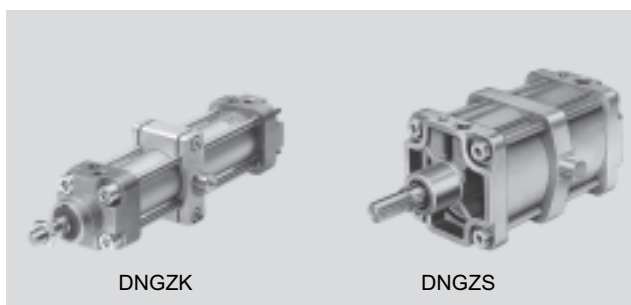


NF E49 003.1 UNI 10 290



DNG

DNGL



DNGZK

DNGZS

Стандартные цилиндры по ISO
ISO 15552 (ISO 6431 и VDMA 24 562)

1.2

Основные характеристики											
Поршень⌀	32	40	50	63	80	100	125	160	200	250	320
Присоединительная резьба	G ¹ / ₈	G ¹ / ₄	G ¹ / ₄	G ³ / ₈	G ³ / ₈	G ¹ / ₂	G ¹ / ₂	G ³ / ₄	G ³ / ₄	G1	G1
Резьба штока	M10x1.2 5	M12x1.2 5	M16x1.5	M16x1.5	M20x1.5	M20x1.5	M27x2	M36x2	M36x2	M42x2	M48x2
Рабочая среда	Фильтрованный сжатый воздух, с маслом или без масла										
Конструкция	Поршень										
	Шток										
	Профиль корпуса										
Демпфирование	Регулируемое демпфирование в конце хода										
Длина [мм]	19	21	23	23	30	30	40	40	50	60	66
Опрос положений	С помощью датчика положения										
Тип монтажа	Через принадлежности										
Положение монтажа	Любое										

Условия рабочей и окружающей среды												
Поршень⌀	32	40	50	63	80	100	125	160	200	250	320	
Рабочее давление [бар]	12							10				
Окружающая температура ¹⁾ [°C]	-20 ... +80											

1) Обратите внимание на диапазон работы датчиков

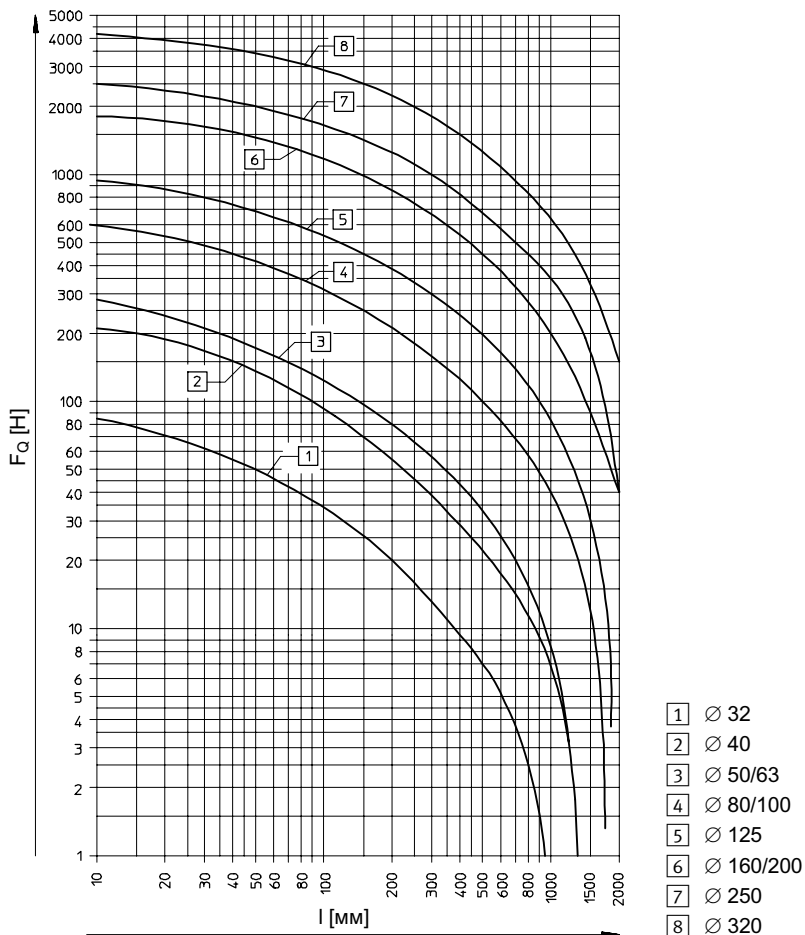
Усилия [Н]											
Поршень⌀	32	40	50	63	80	100	125	160	200	250	320
Теоретическое усилие при 6 барах, выдвигание	482	753	1,178	1,870	3,015	4,712	7,360	12,064	18,850	29,450	48,250
Теоретическое усилие при 6 барах, втягивание	415	633	990	1,682	2,720	4,418	6,880	11,310	18,096	28,270	46,380

Стандартные цилиндры DNG/DNGL/DNGZK/DNGZS, ISO 15552 (ISO 6431 и VDMA 24 562)

FESTO

Технические характеристики

Боковое усилие F_Q как функция длины хода l



Вес [г]											
Поршень \varnothing	32	40	50	63	80	100	125	160	200	250	320
DNG/DNGL											
Вес при ходе 0 мм	565	790	1,400	1,725	2,875	4,100	7,305	17,265	20,115	30,800	53,200
Дополнительный вес на 10 мм хода	30	40	50	60	80	100	140	190	250	360	570
DNGZK/DNGLZ/DNGZS											
Вес при ходе 0 мм	820	1,275	1,945	2,765	3,960	6,210	10,215	19,510			
Дополнительный вес на 10 мм хода	30	40	50	60	80	100	140	190			

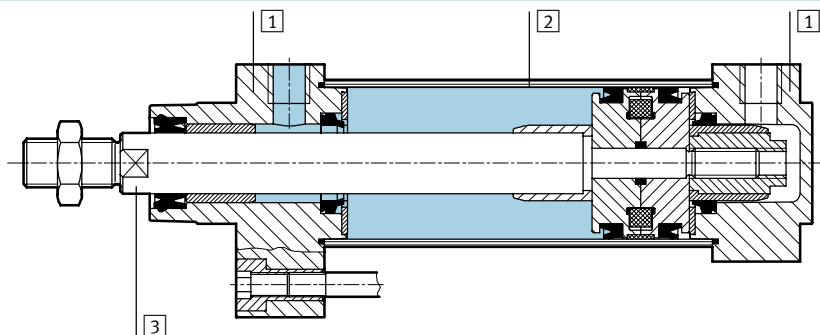
Стандартные цилиндры DNG/DNGL/DNGZK/DNGZS, ISO 15552 (ISO 6431 и VDMA 24 562)

FESTO

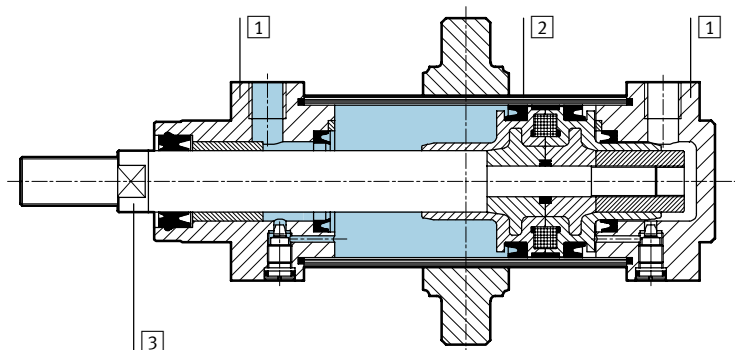
Технические характеристики

Материалы

Продольный разрез
DNG/DNGL



Продольный разрез
DNGZK/DNGLZ



Стандартный цилиндр	DNG/DNGL	DNGZK/DNGLZ
1 Передняя и задняя крышки	Алюминий (Ø250/320: нержавеющая сталь)	Алюминиевые отливки (Ø 160/200: алюминиевая отливки)
2 Корпус цилиндра	Алюминий (Ø250/320: нержавеющая сталь)	Алюминий (Ø 160/200: латунь)
3 Шток, шпильки	Нержавеющая сталь	
- Уплотнения	Полиуретан, пербунан	

Стандартные цилиндры по ISO
ISO 15552 (ISO 6431 и VDMA 24 562)

1.2

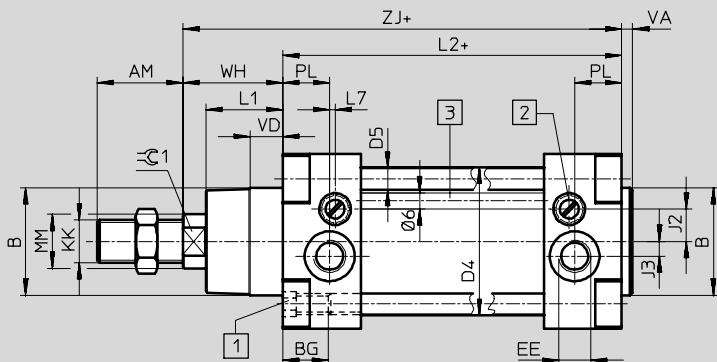
Стандартные цилиндры DNG/DNGL/DNGZK/DNGZS, ISO 15552 (ISO 6431 и VDMA 24 562)

FESTO

Технические характеристики

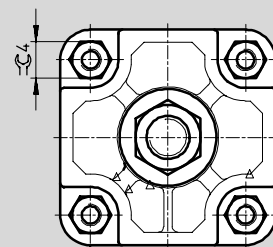
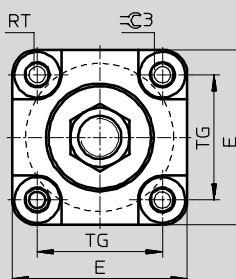
Размеры DNG/DNGL

Загрузка CAD данных → www.festo.com/en/engineering

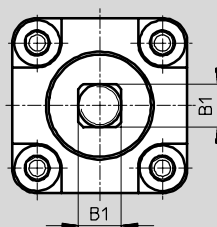
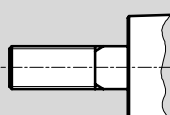


DNG-32 ... 63

DNG-80 ... 320



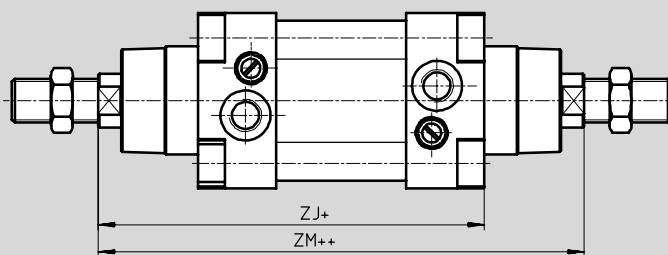
DNGL/DNGLZ



- 1 Винт с внутренней резьбой в головке для монтажных принадлежностей
- 2 Регулировочный винт для настройки демпфирования
- 3 От $\varnothing 125$ с дополнительными шпильками для монтажа датчиков

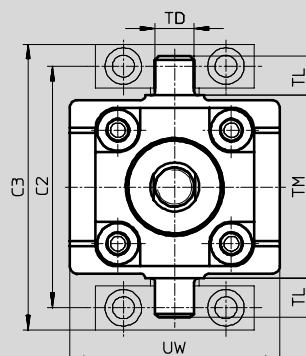
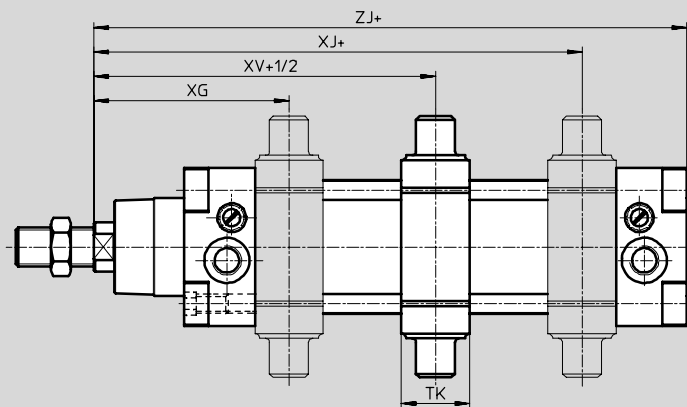
+ = плюс ход

Вариант S2 – Двусторонний шток



+ = плюс ход
++ = плюс 2 x ход

DNGZK/DNGLZ/DNGZS



+ = плюс ход
+^{1/2} = плюс половина хода

Стандартные цилиндры DNG/DNGL/DNGZK/DNGZS, ISO 15552 (ISO 6431 и VDMA 24 562)

FESTO

Технические характеристики

∅ [мм]	AM	B ∅ d11	B1 f9	BG	C2	C3	D4 ∅	D5 ∅	E	EE	J2	J3
32	22	30	10	17	71	86	37	6	50	G ¹ / ₈	7	–
40	24	35	12	16.5	87	105	45	6	55	G ¹ / ₄	9.5	2.5
50	32	40	16	17	99	117	55	8	65	G ¹ / ₄	12	5.5
63	32	45	16	19.5	116	136	68	8	75	G ³ / ₈	14	6
80	40	45	20	20	136	156	86	10	100	G ³ / ₈	15	7
100	40	55	20	20	164	189	107	10	120	G ¹ / ₂	13	8
125	54	60	–	25	192	217	133	12	145	G ¹ / ₂	13	8
160	72	65	–	24	245	280	168	16	186	G ³ / ₄	22	22
200	72	75	–	24	295	330	210	16	230	G ³ / ₄	22	22
250	84	90	–	25.5	375	370	254	18.3	270	G1	25	25
320	96	110	–	28.5	465	460	325	22	340	G1	30	30

∅ [мм]	KK	L1	L2	L7	MM ∅ f8	PL	RT	TD ∅ e9	TG	TK	TL
32	M10x1.25	19	94 ±0.4	5.8	12	8.8	M6	12	32.5	20	12
40	M12x1.25	21.5	105 ±0.7	5.3	16	11	M6	16	38	25	16
50	M16x1.5	28.5	106 ±0.7	2	20	17.5	M8	16	46.5	28	16
63	M16x1.5	28.5	121 ±0.8	5	20	18	M8	20	56.5	30	20
80	M20x1.5	34.5	128 ±0.8	8	25	17	M10	20	72	32	20
100	M20x1.5	37.5	138 ±0.8	13	25	18	M10	25	89	38	25
125	M27x2	46	160 ±1	14	32	18	M12	25	110	44	25
160	M36x2	55	180 ±1.1	–	40	25	M16	32	140	48	32
200	M36x2	65	180 ±1.6	–	40	28	M16	32	175	48	32
250	M42x2	67	200 ±2	–	50	31	M20	40	220	60	40
320	M48x2	82	220 ±2	–	63	31	M24	50	270	70	50

∅ [мм]	TM	UW	VA	VD	WH	XG	XJ	XV	ZJ	ZM	⌀ 1	⌀ 3	⌀ 4
32	50	68	4	10.5	26	62 ±1.8	84 ±1.8	73 ±1.8	120	146	10	6	–
40	63	72	4	10.5	30	69 ±1.8	96 ±1.8	82.5 ±1.8	135	165	13	6	–
50	75	86	4	12	37	80 ±1.8	100 ±1.8	90 ±1.8	143	180	17	8	–
63	90	98	4	12.5	37	87 ±2.2	108 ±2.2	97.5 ±2.2	158	195	17	8	–
80	110	110	4	16.5	46	101 ±2.2	119 ±2.2	110 ±2.2	174	220	22	–	17
100	132	136	4	15.5	51	112 ±2.2	128 ±2.2	120 ±2.2	189	240	22	–	17
125	160	160	6	20.5	65	136 ±2.2	154 ±2.2	145 ±2.2	225	290	27	–	19
160	200	200	6	–	80	155 ±2.6	185 ±2.6	170 ±2.6	260	340	36	–	32
200	250	240	6	–	95	165 ±2.2	205 ±2.2	185 ±2.2	275	370	36	–	32
250	320	270	10	–	105	187	223	205	305	410	46	–	36
320	400	340	10	–	120	211	249	230	340	460	55	–	46



Примечание

DNGZS-250/-320-...-PPV-A:
Центральная цапфа стандартно устанавливается по середине цилиндра и затягивается шпильками. Как специ-

альный проект монтаж возможен в пределах размеров XG, XV и XJ. Требуемый размер LX нужно указать в заказе (→ 1/1.2-93).



Стандартные цилиндры по ISO
ISO 15552 (ISO 6431 и VDMA 24 562)

1.2

Стандартные цилиндры DNG/DNGL/DNGZK/DNGZS, ISO 15552 (ISO 6431 и VDMA 24 562)

FESTO

Технические характеристики



Данные для заказа							
Конструкция	Ход [мм]	Поршень Ø 32 [мм]		Поршень Ø 40 [мм]		Поршень Ø 50 [мм]	
		Номер заказа	Тип ¹⁾	Номер заказа	Тип ¹⁾	Номер заказа	Тип ¹⁾
Базовая версия							
	25	36 321	DNG-32-25-PPV-A	36 333	DNG-40-25-PPV-A	36 345	DNG-50-25-PPV-A
	40	36 322	DNG-32-40-PPV-A	36 334	DNG-40-40-PPV-A	36 346	DNG-50-40-PPV-A
	50	36 323	DNG-32-50-PPV-A	36 335	DNG-40-50-PPV-A	36 347	DNG-50-50-PPV-A
	80	36 324	DNG-32-80-PPV-A	36 336	DNG-40-80-PPV-A	36 348	DNG-50-80-PPV-A
	100	36 325	DNG-32-100-PPV-A	36 337	DNG-40-100-PPV-A	36 349	DNG-50-100-PPV-A
	125	36 326	DNG-32-125-PPV-A	36 338	DNG-40-125-PPV-A	36 350	DNG-50-125-PPV-A
	160	36 327	DNG-32-160-PPV-A	36 339	DNG-40-160-PPV-A	36 351	DNG-50-160-PPV-A
	200	36 328	DNG-32-200-PPV-A	36 340	DNG-40-200-PPV-A	36 352	DNG-50-200-PPV-A
	250	36 329	DNG-32-250-PPV-A	36 341	DNG-40-250-PPV-A	36 353	DNG-50-250-PPV-A
	320	36 330	DNG-32-320-PPV-A	36 342	DNG-40-320-PPV-A	36 354	DNG-50-320-PPV-A
	400	36 331	DNG-32-400-PPV-A	36 343	DNG-40-400-PPV-A	36 355	DNG-50-400-PPV-A
500	36 332	DNG-32-500-PPV-A	36 344	DNG-40-500-PPV-A	36 356	DNG-50-500-PPV-A	
Переменный ход	10 ... 2,000	30 000	DNG-32-...-PPV-A	30 001	DNG-40-...-PPV-A	30 002	DNG-50-...-PPV-A
Вариант S2	10 ... 2,000	34 625	DNG-32-...-PPV-A-S2	34 626	DNG-40-...-PPV-A-S2	34 627	DNG-50-...-PPV-A-S2
Вариант S3	10 ... 2,000	34 973	DNG-32-...-PPV-A-S3	34 974	DNG-40-...-PPV-A-S3	34 975	DNG-50-...-PPV-A-S3
Вариант S6	10 ... 2,000	34 854	DNG-32-...-PPV-A-S6	34 855	DNG-40-...-PPV-A-S6	34 856	DNG-50-...-PPV-A-S6
Вариант S8	10 ... 2,000	35 453	DNG-32-...-PPV-A-S8	35 454	DNG-40-...-PPV-A-S8	35 455	DNG-50-...-PPV-A-S8
Со штоком без проворота							
Переменный ход	10 ... 300	30 049	DNGL-32-...-PPV-A	–	–	–	–
	10 ... 400	–	–	30 050	DNGL-40-...-PPV-A	–	–
	10 ... 500	–	–	–	–	30 051	DNGL-50-...-PPV-A
	10 ... 600	–	–	–	–	–	–
Вариант S2	10 ... 300	35 338	DNGL-32-...-PPV-A-S2	–	–	–	–
	10 ... 400	–	–	35 339	DNGL-40-...-PPV-A-S2	–	–
	10 ... 500	–	–	–	–	35 340	DNGL-50-...-PPV-A-S2
	10 ... 600	–	–	–	–	–	–
Вариант S6	10 ... 300	35 344	DNGL-32-...-PPV-A-S6	–	–	–	–
	10 ... 400	–	–	35 345	DNGL-40-...-PPV-A-S6	–	–
	10 ... 500	–	–	–	–	35 346	DNGL-50-...-PPV-A-S6
	10 ... 600	–	–	–	–	–	–
С настраиваемой центральной цапфой							
	40	36 405	DNGZK-32-40-PPV-A	36 416	DNGZK-40-40-PPV-A	36 427	DNGZK-50-40-PPV-A
	50	36 406	DNGZK-32-50-PPV-A	36 417	DNGZK-40-50-PPV-A	36 428	DNGZK-50-50-PPV-A
	80	36 407	DNGZK-32-80-PPV-A	36 418	DNGZK-40-80-PPV-A	36 429	DNGZK-50-80-PPV-A
	100	36 408	DNGZK-32-100-PPV-A	36 419	DNGZK-40-100-PPV-A	36 430	DNGZK-50-100-PPV-A
	125	36 409	DNGZK-32-125-PPV-A	36 420	DNGZK-40-125-PPV-A	36 431	DNGZK-50-125-PPV-A
	160	36 410	DNGZK-32-160-PPV-A	36 421	DNGZK-40-160-PPV-A	36 432	DNGZK-50-160-PPV-A
	200	36 411	DNGZK-32-200-PPV-A	36 422	DNGZK-40-200-PPV-A	36 433	DNGZK-50-200-PPV-A
	250	36 412	DNGZK-32-250-PPV-A	36 423	DNGZK-40-250-PPV-A	36 434	DNGZK-50-250-PPV-A
	320	36 413	DNGZK-32-320-PPV-A	36 424	DNGZK-40-320-PPV-A	36 435	DNGZK-50-320-PPV-A
	400	36 414	DNGZK-32-400-PPV-A	36 425	DNGZK-40-400-PPV-A	36 436	DNGZK-50-400-PPV-A
	500	36 415	DNGZK-32-500-PPV-A	36 426	DNGZK-40-500-PPV-A	36 437	DNGZK-50-500-PPV-A
Переменный ход	10 ... 2,000	34 440	DNGZK-32-...-PPV-A	34 441	DNGZK-40-...-PPV-A	34 442	DNGZK-50-...-PPV-A
Вариант S3	10 ... 2,000	34 938	DNGZK-32-...-PPV-A-S3	34 939	DNGZK-40-...-PPV-A-S3	34 940	DNGZK-50-...-PPV-A-S3
Вариант S6	10 ... 2,000	34 947	DNGZK-32-...-PPV-A-S6	34 948	DNGZK-40-...-PPV-A-S6	34 949	DNGZK-50-...-PPV-A-S6
Вариант S8	10 ... 2,000	35 499	DNGZK-32-...-PPV-A-S8	35 520	DNGZK-40-...-PPV-A-S8	35 521	DNGZK-50-...-PPV-A-S8

1) В состав поставки входит гайка для штока.

Стандартные цилиндры DNG/DNGL/DNGZK/DNGZS, ISO 15552 (ISO 6431 и VDMA 24 562)

FESTO

Технические характеристики

Данные для заказа							
Конструкция	Ход [мм]	Поршень Ø 63 [мм]		Поршень Ø 80 [мм]		Поршень Ø 100 [мм]	
		Номер заказа	Тип ¹⁾	Номер заказа	Тип ¹⁾	Номер заказа	Тип ¹⁾
Базовая версия							
	25	36 357	DNG-63-25-PPV-A	36 369	DNG-80-25-PPV-A	36 381	DNG-100-25-PPV-A
	40	36 358	DNG-63-40-PPV-A	36 370	DNG-80-40-PPV-A	36 382	DNG-100-40-PPV-A
	50	36 359	DNG-63-50-PPV-A	36 371	DNG-80-50-PPV-A	36 383	DNG-100-50-PPV-A
	80	36 360	DNG-63-80-PPV-A	36 372	DNG-80-80-PPV-A	36 384	DNG-100-80-PPV-A
	100	36 361	DNG-63-100-PPV-A	36 373	DNG-80-100-PPV-A	36 385	DNG-100-100-PPV-A
	125	36 362	DNG-63-125-PPV-A	36 374	DNG-80-125-PPV-A	36 386	DNG-100-125-PPV-A
	160	36 363	DNG-63-160-PPV-A	36 375	DNG-80-160-PPV-A	36 387	DNG-100-160-PPV-A
	200	36 364	DNG-63-200-PPV-A	36 376	DNG-80-200-PPV-A	36 388	DNG-100-200-PPV-A
	250	36 365	DNG-63-250-PPV-A	36 377	DNG-80-250-PPV-A	36 389	DNG-100-250-PPV-A
	320	36 366	DNG-63-320-PPV-A	36 378	DNG-80-320-PPV-A	36 390	DNG-100-320-PPV-A
	400	36 367	DNG-63-400-PPV-A	36 379	DNG-80-400-PPV-A	36 391	DNG-100-400-PPV-A
500	36 368	DNG-63-500-PPV-A	36 380	DNG-80-500-PPV-A	36 392	DNG-100-500-PPV-A	
Переменный ход	10 ... 2,000	30 003	DNG-63-...-PPV-A	30 004	DNG-80-...-PPV-A	30 005	DNG-100-...-PPV-A
Вариант S2	10 ... 2,000	34 628	DNG-63-...-PPV-A-S2	34 629	DNG-80-...-PPV-A-S2	34 630	DNG-100-...-PPV-A-S2
Вариант S3	10 ... 2,000	34 976	DNG-63-...-PPV-A-S3	34 977	DNG-80-...-PPV-A-S3	34 978	DNG-100-...-PPV-A-S3
Вариант S6	10 ... 2,000	34 857	DNG-63-...-PPV-A-S6	34 858	DNG-80-...-PPV-A-S6	34 859	DNG-100-...-PPV-A-S6
Вариант S8	10 ... 2,000	35 456	DNG-63-...-PPV-A-S8	35 457	DNG-80-...-PPV-A-S8	35 458	DNG-100-...-PPV-A-S8
Со штоком без проворота							
Переменный ход	10 ... 300	–	–	–	–	–	–
	10 ... 400	–	–	–	–	–	–
	10 ... 500	30 052	DNGL-63-...-PPV-A	–	–	–	–
	10 ... 600	–	–	30 053	DNGL-80-...-PPV-A	30 054	DNGL-100-...-PPV-A
Вариант S2	10 ... 300	–	–	–	–	–	–
	10 ... 400	–	–	–	–	–	–
	10 ... 500	35 341	DNGL-63-...-PPV-A-S2	–	–	–	–
	10 ... 600	–	–	35 342	DNGL-80-...-PPV-A-S2	35 343	DNGL-100-...-PPV-A-S2
Вариант S6	10 ... 300	–	–	–	–	–	–
	10 ... 400	–	–	–	–	–	–
	10 ... 500	35 347	DNGL-63-...-PPV-A-S6	–	–	–	–
	10 ... 600	–	–	35 348	DNGL-80-...-PPV-A-S6	35 349	DNGL-100-...-PPV-A-S6
С настраиваемой центральной цапфой							
	40	36 438	DNGZK-63-40-PPV-A	–	–	–	–
	50	36 439	DNGZK-63-50-PPV-A	36 449	DNGZK-80-50-PPV-A	36 459	DNGZK-100-50-PPV-A
	80	36 440	DNGZK-63-80-PPV-A	36 450	DNGZK-80-80-PPV-A	36 460	DNGZK-100-80-PPV-A
	100	36 441	DNGZK-63-100-PPV-A	36 451	DNGZK-80-100-PPV-A	36 461	DNGZK-100-100-PPV-A
	125	36 442	DNGZK-63-125-PPV-A	36 452	DNGZK-80-125-PPV-A	36 462	DNGZK-100-125-PPV-A
	160	36 443	DNGZK-63-160-PPV-A	36 453	DNGZK-80-160-PPV-A	36 463	DNGZK-100-160-PPV-A
	200	36 444	DNGZK-63-200-PPV-A	36 454	DNGZK-80-200-PPV-A	36 464	DNGZK-100-200-PPV-A
	250	36 445	DNGZK-63-250-PPV-A	36 455	DNGZK-80-250-PPV-A	36 465	DNGZK-100-250-PPV-A
	320	36 446	DNGZK-63-320-PPV-A	36 456	DNGZK-80-320-PPV-A	36 466	DNGZK-100-320-PPV-A
	400	36 447	DNGZK-63-400-PPV-A	36 457	DNGZK-80-400-PPV-A	36 467	DNGZK-100-400-PPV-A
	500	36 448	DNGZK-63-500-PPV-A	36 458	DNGZK-80-500-PPV-A	36 468	DNGZK-100-500-PPV-A
Переменный ход	10 ... 2,000	34 443	DNGZK-63-...-PPV-A	34 444	DNGZK-80-...-PPV-A	34 445	DNGZK-100-...-PPV-A
Вариант S3	10 ... 2,000	34 941	DNGZK-63-...-PPV-A-S3	34 942	DNGZK-80-...-PPV-A-S3	34 943	DNGZK-100-...-PPV-A-S3
Вариант S6	10 ... 2,000	34 950	DNGZK-63-...-PPV-A-S6	34 951	DNGZK-80-...-PPV-A-S6	34 952	DNGZK-100-...-PPV-A-S6
Вариант S8	10 ... 2,000	35 522	DNGZK-63-...-PPV-A-S8	35 523	DNGZK-80-...-PPV-A-S8	35 524	DNGZK-100-...-PPV-A-S8

1) В состав поставки входит гайка для штока.

Стандартные цилиндры по ISO
ISO 15552 (ISO 6431 и VDMA 24 562)

1.2


Стандартные цилиндры DNG/DNGL/DNGZK/DNGZS, ISO 15552 (ISO 6431 и VDMA 24 562)

FESTO

Технические характеристики

Данные для заказа							
Конструкция	Ход [мм]	Поршень Ø 32 [мм]		Поршень Ø 40 [мм]		Поршень Ø 50 [мм]	
		Номер заказа	Тип ¹⁾	Номер заказа	Тип ¹⁾	Номер заказа	Тип ¹⁾
С неврращающимся штоком и настраиваемой центральной цапфой							
Переменный ход	10 ... 300	35 320	DNGLZ-32-...-PPV-A	–	–	–	–
	10 ... 400	–	–	35 321	DNGLZ-40-...-PPV-A	–	–
	10 ... 500	–	–	–	–	35 322	DNGLZ-50-...-PPV-A
	10 ... 600	–	–	–	–	–	–
Вариант S6	10 ... 300	35 332	DNGLZ-32-...-PPV-A-S6	–	–	–	–
	10 ... 400	–	–	35 333	DNGLZ-40-...-PPV-A-S6	–	–
	10 ... 500	–	–	–	–	35 334	DNGLZ-50-...-PPV-A-S6
	10 ... 600	–	–	–	–	–	–

1) В состав поставки входит гайка для штока.

Данные для заказа							
Конструкция	Ход [мм]	Поршень Ø 125 [мм]		Поршень Ø 160 [мм]		Поршень Ø 200 [мм]	
		Номер заказа	Тип ¹⁾	Номер заказа	Тип ¹⁾	Номер заказа	Тип ¹⁾
Базовая версия							
	25	36 393	DNG-125-25-PPV-A	–	–	–	–
	40	36 394	DNG-125-40-PPV-A	–	–	–	–
	50	36 395	DNG-125-50-PPV-A	–	–	–	–
	80	36 396	DNG-125-80-PPV-A	–	–	–	–
	100	36 397	DNG-125-100-PPV-A	–	–	–	–
	125	36 398	DNG-125-125-PPV-A	–	–	–	–
	160	36 399	DNG-125-160-PPV-A	–	–	–	–
	200	36 400	DNG-125-200-PPV-A	–	–	–	–
	250	36 401	DNG-125-250-PPV-A	–	–	–	–
	320	36 402	DNG-125-320-PPV-A	–	–	–	–
	400	36 403	DNG-125-400-PPV-A	–	–	–	–
500	36 404	DNG-125-500-PPV-A	–	–	–	–	
Переменный ход	10 ... 2,000	30 006	DNG-125-...-PPV-A	33 024	DNG-160-...-PPV-A	33 025	DNG-200-...-PPV-A
	10 ... 1,100	–	–	–	–	–	–
Вариант S2	10 ... 2,000	34 631	DNG-125-...-PPV-A-S2	34 632	DNG-160-...-PPV-A-S2	34 633	DNG-200-...-PPV-A-S2
	10 ... 1,100	–	–	–	–	–	–
Вариант S3	10 ... 2,000	34 979	DNG-125-...-PPV-A-S3	34 980	DNG-160-...-PPV-A-S3	34 981	DNG-200-...-PPV-A-S3
	10 ... 1,100	–	–	–	–	–	–
Вариант S6	10 ... 2,000	34 860	DNG-125-...-PPV-A-S6	34 861	DNG-160-...-PPV-A-S6	34 862	DNG-200-...-PPV-A-S6
	10 ... 1,100	–	–	–	–	–	–
Вариант S8	10 ... 2,000	35 459	DNG-125-...-PPV-A-S8	35 497	DNG-160-...-PPV-A-S8	35 498	DNG-200-...-PPV-A-S8
	10 ... 1,100	–	–	–	–	–	–
С настраиваемой центральной цапфой							
Переменный ход	10 ... 2,000	34 446	DNGZK-125-...-PPV-A	34 447	DNGZK-160-...-PPV-A	34 456	DNGZK-200-...-PPV-A
Вариант S3	10 ... 2,000	34 944	DNGZK-125-...-PPV-A-S3	34 945	DNGZK-160-...-PPV-A-S3	34 946	DNGZK-200-...-PPV-A-S3
Вариант S6	10 ... 2,000	34 953	DNGZK-125-...-PPV-A-S6	34 954	DNGZK-160-...-PPV-A-S6	34 955	DNGZK-200-...-PPV-A-S6
Вариант S8	10 ... 2,000	35 525	DNGZK-125-...-PPV-A-S8	35 526	DNGZK-160-...-PPV-A-S8	35 527	DNGZK-200-...-PPV-A-S8

1) В состав поставки входит гайка для штока.


Стандартные цилиндры DNG/DNGL/DNGZK/DNGZS, ISO 15552 (ISO 6431 и VDMA 24 562)

FESTO

Технические характеристики

Данные для заказа							
Конструкция	Ход [мм]	Поршень \varnothing 63 [мм]		Поршень \varnothing 80 [мм]		Поршень \varnothing 100 [мм]	
		Номер заказа	Тип ¹⁾	Номер заказа	Тип ¹⁾	Номер заказа	Тип ¹⁾
С невращающимся штоком и настраиваемой центральной цапфой							
Переменный ход	10 ... 300	–	–	–	–	–	–
	10 ... 400	–	–	–	–	–	–
	10 ... 500	35 323	DNGLZ-63-...-PPV-A	–	–	–	–
	10 ... 600	–	–	35 324	DNGLZ-80-...-PPV-A	35 325	DNGLZ-100-...-PPV-A
Вариант S6	10 ... 300	–	–	–	–	–	–
	10 ... 400	–	–	–	–	–	–
	10 ... 500	35 335	DNGLZ-63-...-PPV-A-S6	–	–	–	–
	10 ... 600	–	–	35 336	DNGLZ-80-...-PPV-A-S6	35 337	DNGLZ-100-...-PPV-A-S6

1) В состав поставки входит гайка для штока.

Данные для заказа							
Конструкция	Ход [мм]	Поршень \varnothing 250 [мм]		Поршень \varnothing 320 [мм]			
		Номер заказа	Тип ¹⁾	Номер заказа	Тип ¹⁾		
Базовая версия							
	25	–	–	–	–	–	–
	40	–	–	–	–	–	–
	50	–	–	–	–	–	–
	80	–	–	–	–	–	–
	100	–	–	–	–	–	–
	125	–	–	–	–	–	–
	160	–	–	–	–	–	–
	200	–	–	–	–	–	–
	250	–	–	–	–	–	–
	320	–	–	–	–	–	–
	400	–	–	–	–	–	–
500	–	–	–	–	–	–	
Переменный ход	10 ... 2,000	–	–	–	–	–	–
	10 ... 1,100	151 892	DNG-250-...-PPV-A	151 897	DNG-320-...-PPV-A	–	–
Вариант S2	10 ... 2,000	–	–	–	–	–	–
	10 ... 1,100	151 893	DNG-250-...-PPV-A-S2	151 898	DNG-320-...-PPV-A-S2	–	–
Вариант S3	10 ... 2,000	–	–	–	–	–	–
	10 ... 1,100	151 894	DNG-250-...-PPV-A-S3	151 899	DNG-320-...-PPV-A-S3	–	–
Вариант S6	10 ... 2,000	–	–	–	–	–	–
	10 ... 1,100	151 895	DNG-250-...-PPV-A-S6	151 900	DNG-320-...-PPV-A-S6	–	–
Вариант S8	10 ... 2,000	–	–	–	–	–	–
	10 ... 1,100	151 896	DNG-250-...-PPV-A-S8	151 901	DNG-320-...-PPV-A-S8	–	–
С фиксированной центральной цапфой							
Переменный ход	10 ... 1,100	157 500	DNGZS-250-...-PPV-A	157 504	DNGZS-320-...-PPV-A	–	–
Вариант S3	10 ... 1,100	157 501	DNGZS-250-...-PPV-A-S3	157 505	DNGZS-320-...-PPV-A-S3	–	–
Вариант S6	10 ... 1,100	157 502	DNGZS-250-...-PPV-A-S6	157 506	DNGZS-320-...-PPV-A-S6	–	–
Вариант S8	10 ... 1,100	157 503	DNGZS-250-...-PPV-A-S8	157 507	DNGZS-320-...-PPV-A-S8	–	–

1) В состав поставки входит гайка для штока.

Стандартные цилиндры по ISO
ISO 15552 (ISO 6431 и VDMA 24 562)

1.2

Стандартные цилиндры DNG/DNGL/DNGZK/DNGZS, ISO 15552 (ISO 6431 и VDMA 24 562)

FESTO

Данные для заказа – Модульная продукция DNGZS

Стандартные цилиндры по ISO
ISO 15552 (ISO 6431 и VDMA 24 562)

1.2

M Обязательные данные					O Дополнительные сведения			
Номер модуля	Функция привода	Поршень \varnothing	Ход	Демпфирование	Опрос положений	Положение фланца с цапфой	Термостойкость	Защита от коррозии
157 500 157 504	DNGZS	250 320	10 ... 1 100	PPV	A	...XV	S6	S3 S8
Ordering example								
157 504	DNGZS	- 320	- 600	- PPV	- A	- 215XV	- S6	- S3

Таблица заказов						
Размер	250	320	Условия	Код	Код заказа	
M Номер модуля	157 500		157 504			
Функция	Стандартный цилиндр двустороннего действия с центральной цапфой по ISO 15552			DNGZS		DNGZS
Поршень \varnothing [мм]	250	320		-...		
Ход [мм]	10 ... 1 100			-...		
Демпфирование	Регулируемое демпфирование с обеих сторон			-PPV		-PPV
Опрос положений	С помощью датчика положения			-A		-A
O Положение фланца с цапфой [мм]	187 ... 1 323	211 ... 1 349	[1]	-...XV		
Термостойкость	Термостойкие уплотнения для температуры до 150 °C			-S6		
Защита от коррозии	Шток из нержавеющей стали			-S3		
	Высокая защита от коррозии, включая шток из нержавеющей стали			[2]	-S8	

- [1] ...XV Стандартно фланец с цапфой посередине цилиндра:
 Поршень \varnothing 250 мм $205 \text{ мм} + \frac{\text{Ход}}{2}$
 Поршень \varnothing 320 мм $230 \text{ мм} + \frac{\text{Ход}}{2}$
- [2] S8 Нельзя с S6.

Шаблон для заказа

	DNGZS	-		-		-	PPV	-	A	-		-		-	
--	-------	---	--	---	--	---	-----	---	---	---	--	---	--	---	--

Стандартные цилиндры DNG/DNGL/DNGZK/DNGZS, ISO 6431 и VDMA 24 562 (ISO 15552)

FESTO

Принадлежности

Набор адаптеров DPNG для поршня \varnothing 32 ... 100 мм

Материал:

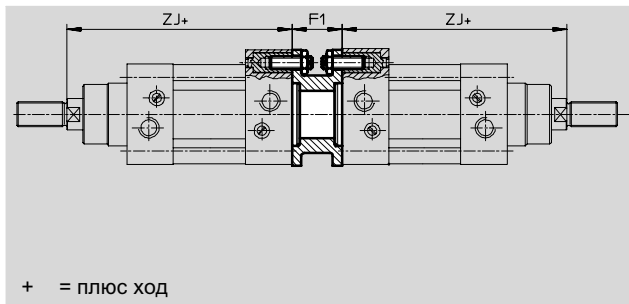
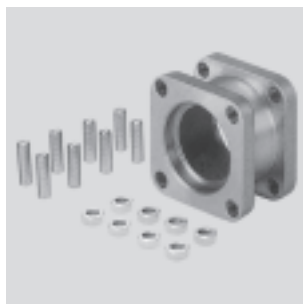
Фланец: Отливка из

алюминиевого сплава;

Резьбовые шпильки, гайки:

Гальванизированная сталь

Не содержит меди и PTFE



+ = плюс ход

Размеры и данные для заказа							
Для \varnothing	F1	ZJ	Макс. общая длина хода [мм]	CRC ¹⁾	Вес [г]	Номер заказа	Тип
32	27	120	1,000	2	85	159 485	DPNG-32
40	27	135	1,000	2	115	159 486	DPNG-40
50	32	143	1,000	2	210	159 487	DPNG-50
63	28	158	1,000	2	360	159 488	DPNG-63
80	38	174	1,000	2	620	159 489	DPNG-80
100	38	189	1,000	2	1,190	159 490	DPNG-100

- Примечание

Максимальная общая длина хода не может быть превышена при комбинировании цилиндров и набора адаптеров.

1) Сопrotивление коррозии класс 2 по стандарту Festo 940 070
Элементы, требующие умеренной защиты от коррозии. Элементы с декоративным покрытием открытых поверхностей, которые контактируют с окружающей промышленной атмосферой, с охлаждающими или смазывающими жидкостями.

Соединение двух цилиндров с одинаковым \varnothing поршня в виде 3- или 4-позиционного цилиндра

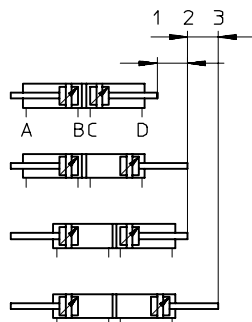
3- или 4-позиционный цилиндр состоит из двух отдельных цилиндров, штоки которых выдвигаются в противоположных направлениях. Это значит, что в зависимости от

управления и хода цилиндров можно реализовать до 4 позиций. В каждом случае позиция устанавливается точно. Помните, что если зафиксировать

один из штоков, перемещаться будет корпус цилиндра. Подключение воздуха следует делать гибкими шлангами.

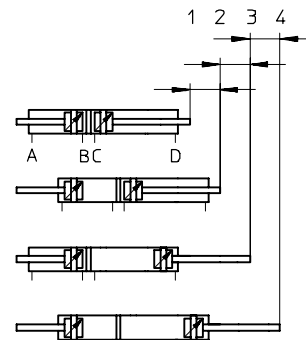
Чтобы получить 3 позиции

Два цилиндра с одинаковым ходом следует соединить вместе.



Чтобы получить 4 позиции

Два цилиндра с разным ходом следует соединить вместе.



Стандартные цилиндры по ISO ISO 15552 (ISO 6431 и VDMA 24 562)

1.2

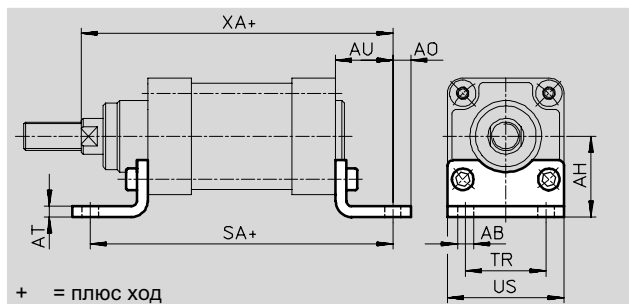
Стандартные цилиндры DNG/DNGL/DNGZK/DNGZS, ISO 6431 и VDMA 24 562 (ISO 15552)

FESTO

Принадлежности

Монтажные лапы HNG

Материал:
Гальванизированная сталь
Не содержит меди и PTFE



Размеры и данные для заказа													
Для \varnothing [мм]	AB \varnothing H14	AH	AO	AT	AU	SA	TR	US	XA	CRC ¹⁾	Вес [г]	Номер заказа	Тип
32	7	32	6.5	4	24	142	32	45	144	2	225	32 947	HNG-32
40	10	36	9	4	28	161	36	54	163	2	270	32 948	HNG-40
50	10	45	9.5	5	32	170	45	64	175	2	400	32 949	HNG-50
63	10	50	12.5	5	32	185	50	75	190	2	480	32 950	HNG-63
80	12	63	15	6	41	210	63	93	215	2	1,080	32 951	HNG-80
100	14.5	71	17.5	6	41	220	75	110	230	2	1,250	32 952	HNG-100
125	16.5	90	22	8	45	250	90	131	270	2	2,025	32 953	HNG-125
160	18.5	115	20	10	60	300	115	169	320	2	2,200	34 476	HNG-160
200	24	135	30	12	70	320	135	214	345	2	3,795	34 477	HNG-200
250	28	165	35	20	75	350	165	270	380	2	8,000	157 510	HNG-250
320	35	185	40	23	85	390	200	340	425	2	13,000	157 511	HNG-320

1) Сопротивление коррозии класс 2 по стандарту Festo 940 070
Элементы, требующие умеренной защиты от коррозии. Элементы с декоративным покрытием открытых поверхностей, которые контактируют с окружающей промышленной атмосферой, с охлаждающими или смазывающими жидкостями.

Стандартные цилиндры DNG/DNGL/DNGZK/DNGZS, ISO 6431 и VDMA 24 562 (ISO 15552)

FESTO

Принадлежности

Монтажный фланец FNG

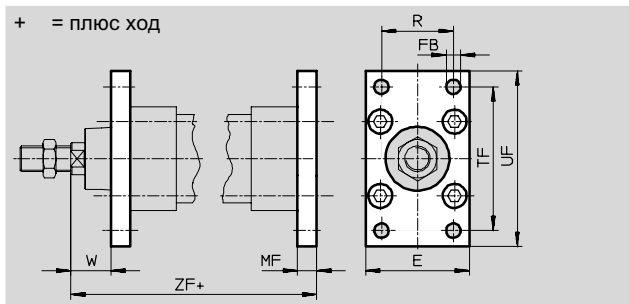
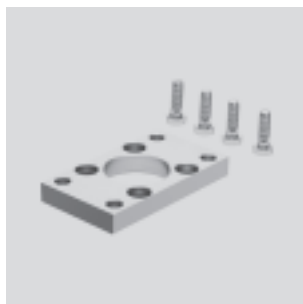
Материал:

FNG-32 ... 100:

Гальванизированная сталь

FNG-125 ... 320: Крашеная
железная отливка

Не содержит меди и PTFE



Размеры и данные для заказа													
Для \varnothing [мм]	E	FB \varnothing	MF	R	TF	UF	W	ZF	CRC ¹⁾	Вес [г]	Номер заказа	Тип	
32	45	7	10	32	64	80	16	130	2	245	32 940	FNG-32	
40	54	9	10	36	72	90	20	145	2	290	32 941	FNG-40	
50	65	9	12	45	90	110	25	155	2	520	32 942	FNG-50	
63	75	9	12	50	100	120	25	170	2	690	32 943	FNG-63	
80	93	12	16	63	126	150	30	190	2	1,660	32 944	FNG-80	
100	110	14	16	75	150	175	35	205	2	2,395	32 945	FNG-100	
125	140	16	20	90	180	220	45	245	2	4,560	32 946	FNG-125	
160	180	18	20	115	230	280	60	280	2	6,200	34 478	FNG-160	
200	220	22	25	135	270	320	70	300	2	8,200	34 479	FNG-200	
250	270	26	25	165	330	390	80	330	2	13,100	157 508	FNG-250	
320	340	33	30	200	400	470	90	370	2	21,500	157 509	FNG-320	

1) Сопrotивление коррозии класс 2 по стандарту Festo 940 070
Элементы, требующие умеренной защиты от коррозии. Элементы с декоративным покрытием открытых поверхностей, которые контактируют с окружающей промышленной атмосферой, с охлаждающими или смазывающими жидкостями.

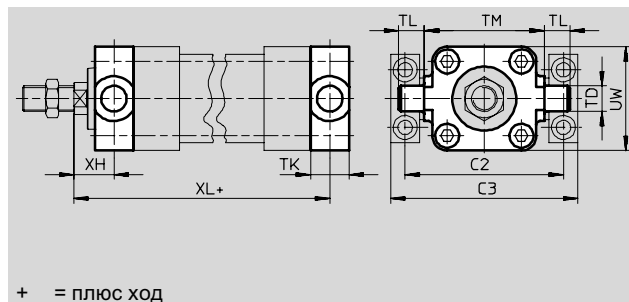
Фланец с цапфой ZNG

для опор LNZG

Материал:

Стойкая к коррозии литая
сталь

Не содержит меди и PTFE



Размеры и данные для заказа														
Для \varnothing [мм]	C2	C3	TD \varnothing e9	TK	TL	TM	UW	XH	XL	CRC ¹⁾	Вес [г]	Номер заказа	Тип	
32	71	86	12	16	12	50	50	18	128	2	190	31 754	ZNG-32	
40	87	105	16	20	16	63	55	20	145	2	330	31 755	ZNG-40	
50	99	117	16	24	16	75	65	25	155	2	535	31 756	ZNG-50	
63	116	136	20	24	20	90	75	25	170	2	800	31 757	ZNG-63	
80	136	156	20	28	20	110	100	32	188	2	1,380	31 758	ZNG-80	
100	164	189	25	38	25	132	120	32	208	2	2,745	31 759	ZNG-100	
125	192	217	25	50	25	160	150	40	250	2	5,100	31 760	ZNG-125	

1) Сопrotивление коррозии класс 2 по стандарту Festo 940 070
Элементы, требующие умеренной защиты от коррозии. Элементы с декоративным покрытием открытых поверхностей, которые контактируют с окружающей промышленной атмосферой, с охлаждающими или смазывающими жидкостями.

Стандартные цилиндры по ISO
ISO 15552 (ISO 6431 и VDMA 24 562)

1.2

Стандартные цилиндры DNG/DNGL/DNGZK/DNGZS, ISO 6431 и VDMA 24 562 (ISO 15552)

FESTO

Принадлежности

LNZG опоры цапфы

Материал:

Опора цапфы:

32 ... 125: Анодированный алюминий

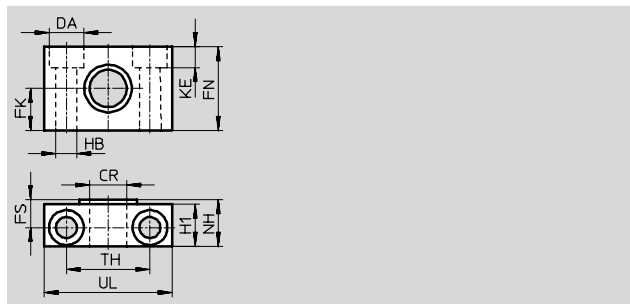
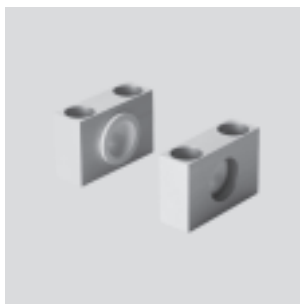
160 ... 320: Гальванизованная сталь

Подшипник скольжения:

32 ... 200: Пластик

250 ... 320: Спеченная бронза

Не содержит меди и PTFE



Размеры и данные для заказа

Для \varnothing [мм]	CR \varnothing	DA \varnothing H13	FK \varnothing	FN	FS	H1	HB \varnothing H13	KE	NH	TH	UL	CRC ¹⁾	Вес [г]	Номер заказа	Тип
32	12 D11	11	15 ±0.1	30	10.5	15	6.6	6.8	18	32 ±0.2	46	2	125	32 959	LNZG-32
40/50	16 D11	15	18 ±0.1	36	12	18	9	9	21	36 ±0.2	55	2	400	32 960	LNZG-40/50
63/80	20 D11	18	20 ±0.1	40	13	20	11	11	23	42 ±0.2	65	2	480	32 961	LNZG-63/80
100/125	25 D11	20	25 ±0.1	50	16	24.5	14	13	28.5	50 ±0.2	75	2	960	32 962	LNZG-100/125
160/200	32 D11	26	30 ±0.2	60	22.5	36	18	17	40	60 ±0.3	92	2	1,965	35 780	LNZG-160/200
250	40 G7	33	35 ±0.2	70	27.5	45	22	21.5	50	90 ±0.3	140	2	5,500	157516	LNZG-250
320	50 G7	40	40 ±0.2	80	32.5	55	26	21.5	60	100 ±0.3	150	2	6,580	157517	LNZG-320

1) Сопrotивление коррозии класс 2 по стандарту Festo 940 070

Элементы, требующие умеренной защиты от коррозии. Элементы с декоративным покрытием открытых поверхностей, которые контактируют с окружающей промышленной атмосферой, с охлаждающими или смазывающими жидкостями.

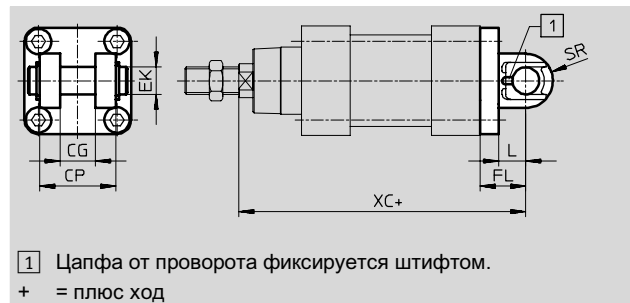
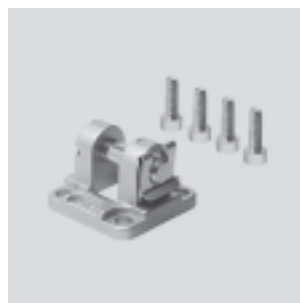
Поворотный фланец SNG

для опорной стойки

LSNG/LSNSG

Материал:

Алюминиевая отливка



1) Цапфа от проворота фиксируется штифтом.

+ = плюс ход

Размеры и данные для заказа

Для \varnothing [мм]	CG H14	CP d12	EK \varnothing	FL	L	SR	XC	CRC ¹⁾	Вес [г]	Номер заказа	Тип
32	14	34	10	22	13	11	142	2	190	32 968	SNG-32
40	16	40	12	25	16	13	160	2	270	32 969	SNG-40
50	21	45	16	27	16	15	170	2	445	32 970	SNG-50
63	21	51	16	32	21	18	190	2	675	32 971	SNG-63
80	25	65	20	36	22	20	210	2	1,265	32 972	SNG-80
100	25	75	20	41	27	22	230	2	1,790	32 973	SNG-100
125	37	97	30	50	30	26	275	2	4,000	32 974	SNG-125
160	43	122	35	55	35	32	315	2	6,558	152 597	SNG-160
200	43	122	35	60	35	32	335	2	9,678	152 598	SNG-200

1) Сопrotивление коррозии класс 2 по стандарту Festo 940 070

Элементы, требующие умеренной защиты от коррозии. Элементы с декоративным покрытием открытых поверхностей, которые контактируют с окружающей промышленной атмосферой, с охлаждающими или смазывающими жидкостями.

Базовая программа

Стандартные цилиндры DNG/DNGL/DNGZK/DNGZS, ISO 6431 и VDMA 24 562 (ISO 15552)

FESTO

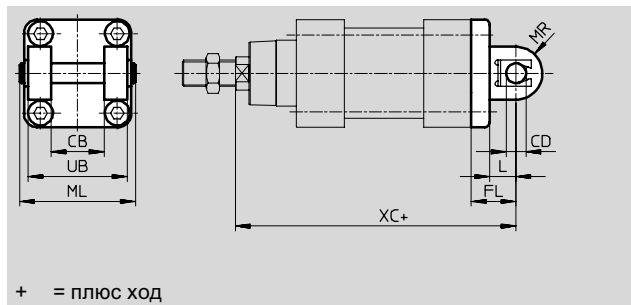
Принадлежности

Поворотный фланец SNGB

для опорной стойки LN/LSN

Материал:

Алюминиевая отливка



Размеры и данные для заказа													
Для \varnothing [мм]	CB \varnothing	CD \varnothing	FL	L	ML	MR	UB h14	XC	CRC ¹⁾	Вес [г]	Номер заказа	Тип	
32	26	10	22	13	55	10	45	142	2	125	34 540	SNGB-32	
40	28	12	25	16	63	12	52	160	2	175	34 541	SNGB-40	
50	32	12	27	16	71	12	60	170	2	243	34 542	SNGB-50	
63	40	16	32	21	83	16	70	190	2	380	34 543	SNGB-63	
80	50	16	36	22	103	16	90	210	2	610	34 544	SNGB-80	
100	60	20	41	27	127	20	110	230	2	1,040	34 545	SNGB-100	
125	70	25	50	30	148	25	130	275	2	1,750	34 546	SNGB-125	
160	90	30	55	35	188	25	170	315	2	3,100	34 547	SNGB-160	
200	90	30	60	35	188	25	170	335	2	9,900	34 548	SNGB-200	
250	110	40	70	47	231	40	200	375	2	15,200	157 512	SNGB-250	
320	120	45	80	52	253	45	220	420	2	26,450	157 513	SNGB-320	

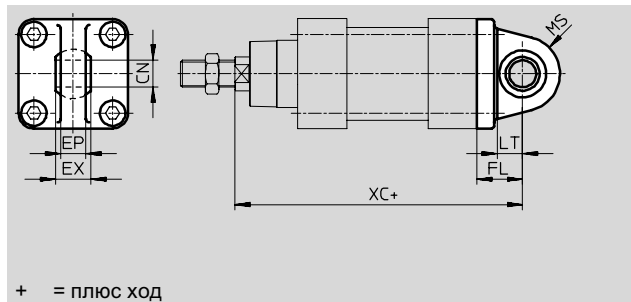
- 1) Сопrotивление коррозии класс 2 по стандарту Festo 940 070
Элементы, требующие умеренной защиты от коррозии. Элементы с декоративным покрытием открытых поверхностей, которые контактируют с окружающей промышленной атмосферой, с охлаждающими или смазывающими жидкостями.

Поворотный фланец SSNG

со сферическим
подшипником
для опорной стойки LBG

Материал:

Железная отливка



Размеры и данные для заказа												
Для \varnothing [мм]	CN \varnothing	EP	EX	FL	LT	MS	XC	CRC ¹⁾	Вес [г]	Номер заказа	Тип	
32	10	10.5	14	22	-	16	142	2	195	34 291	SSNG-32	
40	12	12	16	25	-	18	160	2	255	34 292	SSNG-40	
50	16	15	21	27	-	21	170	2	430	34 293	SSNG-50	
63	16	15	21	32	19	23	190	2	565	34 294	SSNG-63	
80	20	18	25	36	21	27	210	2	940	34 295	SSNG-80	
100	20	18	25	41	24	30	230	2	1,510	34 296	SSNG-100	
125	30	25	37	50	28	40	275	2	3,082	34 568	SSNG-125	

- 1) Сопrotивление коррозии класс 2 по стандарту Festo 940 070
Элементы, требующие умеренной защиты от коррозии. Элементы с декоративным покрытием открытых поверхностей, которые контактируют с окружающей промышленной атмосферой, с охлаждающими или смазывающими жидкостями.

Стандартные цилиндры по ISO
ISO 15552 (ISO 6431 и VDMA 24 562)

1.2

Стандартные цилиндры DNG/DNGL/DNGZK/DNGZS, ISO 6431 и VDMA 24 562 (ISO 15552)

FESTO

Принадлежности

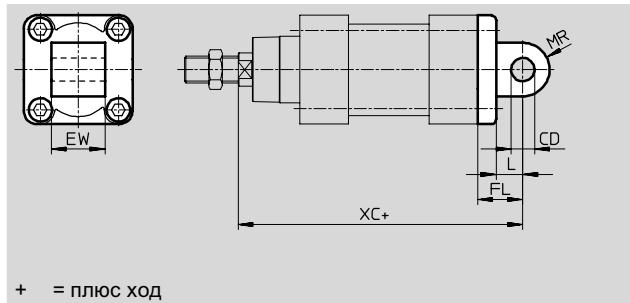
Поворотный фланец SNGL

Материал:

Алюминиевая отливка

Вариант СТ:

Не содержит меди и PTFE



+ = плюс ход

Размеры и данные для заказа

Для \varnothing [мм]	CD \varnothing	EW	FL	L	MR	XC	CRC ¹⁾	Вес [г]	Номер заказа	Тип
32	10	26	22	13	10	142	2	75	151 527	SNGL-32
40	12	28	25	16	12	160	2	106	151 528	SNGL-40
50	12	32	27	16	12	170	2	183	151 529	SNGL-50
63	16	40	32	21	16	190	2	270	151 530	SNGL-63
80	16	50	36	22	16	210	2	503	151 531	SNGL-80
100	20	60	41	27	20	230	2	767	151 532	SNGL-100
125	25	70	50	30	25	275	2	1,433	151 533	SNGL-125
160	30	90	55	35	25	315	2	2,252	151 534	SNGL-160
200	30	90	60	35	25	335	2	3,306	151 535	SNGL-200

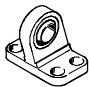

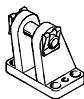
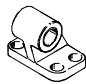
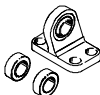
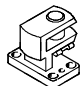
1) Сопротивление коррозии класс 2 по стандарту Festo 940 070

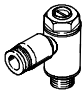
Элементы, требующие умеренной защиты от коррозии. Элементы с декоративным покрытием открытых поверхностей, которые контактируют с окружающей промышленной атмосферой, с охлаждающими или смазывающими жидкостями.

Стандартные цилиндры DNG/DNGL/DNGZK/DNGZS, ISO 6431 и VDMA 24 562 (ISO 15552)

FESTO

Принадлежности

Данные для заказа – Принадлежности для монтажа				Технические данные → 1/10.1-2			
Обозначение	Для Ø	Номер заказа	Тип	Обозначение	Для Ø	Номер заказа	Тип
Опорная стойка LSNG				Вварная опорная стойка LSNSG			
	32	31 740	LSNG-32		32	31 747	LSNSG-32
	40	31 741	LSNG-40		40	31 748	LSNSG-40
	50	31 742	LSNG-50		50	31 749	LSNSG-50
	63	31 743	LSNG-63		63	31 750	LSNSG-63
	80	31 744	LSNG-80		80	31 751	LSNSG-80
	100	31 745	LSNG-100		100	31 752	LSNSG-100
	125	31 746	LSNG-125		125	31 753	LSNSG-125
	160	152 599	LSNG-160		160	–	–
200	152 600	LSNG-200	200	–	–		
Опорная стойка LBG				Опорная стойка LNG			
	32	31 761	LBG-32		32	33 890	LNG-32
	40	31 762	LBG-40		40	33 891	LNG-40
	50	31 763	LBG-50		50	33 892	LNG-50
	63	31 764	LBG-63		63	33 893	LNG-63
	80	31 765	LBG-80		80	33 894	LNG-80
	100	31 766	LBG-100		100	33 895	LNG-100
	125	31 767	LBG-125		125	33 896	LNG-125
	160	–	–		160	–	–
200	–	–	200	33 898	LNG-200		
Опорная стойка LSN				Опорная стойка поперечная LQG			
	32	5 561	LSN-32		32	31 768	LQG-32
	40	5 562	LSN-40		40	31 769	LQG-40
	50	5 563	LSN-50		50	31 770	LQG-50
	63	5 564	LSN-63		63	31 771	LQG-63
	80	5 565	LSN-80		80	31 772	LQG-80
	100	5 566	LSN-100		100	31 773	LQG-100
	125	6 987	LSN-125		125	31 774	LQG-125
	160	6 988	LSN-160		160	–	–
	200	6 989	LSN-200		200	–	–
	250	6 990	LSN-250		250	–	–
320	6 991	LSN-320	320	–	–		


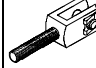
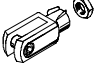
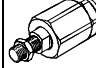
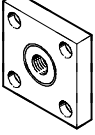
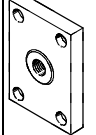
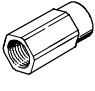
Данные для заказа – Дроссели с обратным клапаном				Таблица данных → Том 2	
	Присоединение		Материал	Номер заказа	Тип
	Резьба	Для шлангов, калиброванных снаружи			
	G ¹ / ₈	3	Металлические	193 142	GRLA-¹/₈-QS-3-D
		4		193 143	GRLA-¹/₈-QS-4-D
		6		193 144	GRLA-¹/₈-QS-6-D
		8		193 145	GRLA-¹/₈-QS-8-D
	G ¹ / ₄	6		193 146	GRLA-¹/₄-QS-6-D
		8		193 147	GRLA-¹/₄-QS-8-D
		10		193 148	GRLA-¹/₄-QS-10-D
	G ³ / ₈	6		193 149	GRLA-³/₈-QS-6-D
		8		193 150	GRLA-³/₈-QS-8-D
		10		193 151	GRLA-³/₈-QS-10-D
	G ¹ / ₂	12		193 152	GRLA-¹/₂-QS-12-D

■ Базовая программа

Стандартные цилиндры DNG/DNGL/DNGZK/DNGZS, ISO 6431 и VDMA 24 562 (ISO 15552)

FESTO

Принадлежности

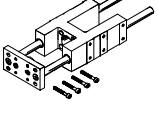
Данные для заказа – Принадлежности для штока				Технические данные → 1/103-2			
Обозначение	Для Ø	Номер заказа	Тип	Обозначение	Для Ø	Номер заказа	Тип
Шарнирная головка SGS				Вилка SGA			
	32	9 261	SGS-M10x1,25		32	32 954	SGA-M10x1,25
	40	9 262	SGS-M12x1,25		40	10 767	SGA-M12x1,25
	50	9 263	SGS-M16x1,5		50	10 768	SGA-M16x1,5
	63				63		
	80	9 264	SGS-M20x1,5		80	10 769	SGA-M20x1,5
	100				100		
	125	10 774	SGS-M27x2		125	10 770	SGA-M27x2
	160	10 775	SGS-M36x2		160	10 775	SGA-M36x2
	200				200		
	250	10 776	SGS-M42x2		–	–	–
320	10 777	SGS-M48x2	–	–	–		
Вилка SG				Самонастраиваемое гибкое соединение FK			
	32	6 144	SG-M10x1,25		32	6 140	FK-M10x1,25
	40	6 145	SG-M12x1,25		40	6 141	FK-M12x1,25
	50	6 146	SG-M16x1,5		50	6 142	FK-M16x1,5
	63				63		
	80	6 147	SG-M20x1,5		80	6 143	FK-M20x1,5
	100				100		
	125	14 987	SG-M27x2-B		125	10 485	FK-M27x2
	160	9 581	SG-M36x2		160	10 746	FK-M36x2
	200				200		
	250	9 582	SG-M42x2		250	–	–
320	9 583	SG-M48x2	320	–	–		
Соединительная деталь KSG				Соединительная деталь KSZ			
	32	32 963	KSG-M10x1,25		32	36 125	KSZ-M10x1,25
	40	32 964	KSG-M12x1,25		40	36 126	KSZ-M12x1,25
	50	32 965	KSG-M16x1,5		50	36 127	KSZ-M16x1,5
	63				63		
	80	32 966	KSG-M20x1,5		80	36 128	KSZ-M20x1,5
	100				100		
125	32 967	KSG-M27x2	125	–	–		
Адаптер AD							
	32	157	AD-M10x1,25-1/8				
		333					
		157	AD-M10x1,25-1/4				
	40	334					
		160	AD-M12x1,25-1/4				
		256					
	160	AD-M12x1,25-1/8					
	257						

 Базовая программа

Стандартные цилиндры DNG/DNGL/DNGZK/DNGZS, ISO 6431 и VDMA 24 562 (ISO 15552)

FESTO

Принадлежности

Данные для заказа – Направляющие для стандартных ходов (только шариковые)				Технические данные → 1/10.4-2		
	Ход	Номер	Тип	Ход	Номер	Тип
	[мм]	заказа		[мм]	заказа	
Для Ø 32 мм				Для Ø 40 мм		
	10 ... 50	34 493	FENG-32-50-KF	10 ... 50	34 499	FENG-40-50-KF
	10 ... 100	34 494	FENG-32-100-KF	10 ... 100	34 500	FENG-40-100-KF
	10 ... 160	34 495	FENG-32-160-KF	10 ... 160	34 501	FENG-40-160-KF
	10 ... 200	34 496	FENG-32-200-KF	10 ... 200	34 502	FENG-40-200-KF
	10 ... 250	150	FENG-32-250-KF	10 ... 250	34 503	FENG-40-250-KF
		289				
	10 ... 320	34 497	FENG-32-320-KF	10 ... 320	34 504	FENG-40-320-KF
	10 ... 400	150	FENG-32-400-KF	10 ... 400	150	FENG-40-400-KF
		290			291	
	10 ... 500	34 498	FENG-32-500-KF	10 ... 500	34 505	FENG-40-500-KF
Для Ø 50 мм				Для Ø 63 мм		
	10 ... 50	34 506	FENG-50-50-KF	10 ... 50	34 513	FENG-63-50-KF
	10 ... 100	34 507	FENG-50-100-KF	10 ... 100	34 514	FENG-63-100-KF
	10 ... 160	34 508	FENG-50-160-KF	10 ... 160	34 515	FENG-63-160-KF
	10 ... 200	34 509	FENG-50-200-KF	10 ... 200	34 516	FENG-63-200-KF
	10 ... 250	34 510	FENG-50-250-KF	10 ... 250	34 517	FENG-63-250-KF
	10 ... 320	34 511	FENG-50-320-KF	10 ... 320	34 518	FENG-63-320-KF
	10 ... 400	150	FENG-50-400-KF	10 ... 400	34 519	FENG-63-400-KF
		292				
	10 ... 500	34 512	FENG-50-500-KF	10 ... 500	34 520	FENG-63-500-KF
Для Ø 80 мм				Для Ø 100 мм		
	10 ... 50	34 521	FENG-80-50-KF	10 ... 50	34 529	FENG-100-50-KF
	10 ... 100	34 522	FENG-80-100-KF	10 ... 100	34 530	FENG-100-100-KF
	10 ... 160	34 523	FENG-80-160-KF	10 ... 160	34 531	FENG-100-160-KF
	10 ... 200	34 524	FENG-80-200-KF	10 ... 200	34 532	FENG-100-200-KF
	10 ... 250	34 525	FENG-80-250-KF	10 ... 250	34 533	FENG-100-250-KF
	10 ... 320	34 526	FENG-80-320-KF	10 ... 320	34 534	FENG-100-320-KF
	10 ... 400	34 527	FENG-80-400-KF	10 ... 400	34 535	FENG-100-400-KF
	10 ... 500	34 528	FENG-80-500-KF	10 ... 500	34 536	FENG-100-500-KF

Данные для заказа – Направляющие для переменных ходов				Технические данные → 1/10.4-2		
	Для Ø	Ход	С шариковой направляющей	С направляющей скольжения		
	[мм]	[мм]	Номер Тип заказа	Номер заказа	Тип	
	32	10 ... 500	34 487 FENG-32-...-KF	34 481	FENG-32-...	
	40	10 ... 500	34 488 FENG-40-...-KF	34 482	FENG-40-...	
	50	10 ... 500	34 489 FENG-50-...-KF	34 483	FENG-50-...	
	63	10 ... 500	34 490 FENG-63-...-KF	34 484	FENG-63-...	
	80	10 ... 500	34 491 FENG-80-...-KF	34 485	FENG-80-...	
	100	10 ... 500	34 492 FENG-100-...-KF	34 486	FENG-100-...	

 Базовая программа

Стандартные цилиндры по ISO
ISO 15552 (ISO 6431 и VDMA 24 562)

1.2

Стандартные цилиндры DNG/DNGL/DNGZK/DNGZS, ISO 6431 и VDMA 24 562 (ISO 15552)

FESTO

Принадлежности

Данные для заказа – Датчик положения, прямоугольный, бесконтактный						Технические данные → 1/102-73		
Монтаж	Электрический выход	Электрическое присоединение		Длина кабеля [м]	Номер заказа	Тип		
		Кабели	Штекер M8					
НО контакт								
	Через принадлежности	PNP	3-проводной	–	2.5	151683	SMTO-1-PS-K-LED-24-C	
			–	3-полюсный	–	151685	SMTO-1-PS-S-LED-24-C	
		NPN	3-проводной	–	2.5	151684	SMTO-1-NS-K-LED-24-C	
			–	3-полюсный	–	151686	SMTO-1-NS-S-LED-24-C	
Данные для заказа – Датчик положения, прямоугольный, геркон						Технические данные → 1/102-73		
Монтаж	Электрическое присоединение			Длина кабеля [м]	Номер заказа	Тип		
	Кабели	Штекер M8						
НО контакт								
	Через принадлежности	3-проводной		–	2.5	30 459	SMEO-1-LED-24-B	
		3-проводной		–	5.0	151672	SMEO-1-LED-24-K5-B	
		–		3-полюсный	–	150848	SMEO-1-S-LED-24-B	
Данные для заказа – Монтажный набор для датчика положения SMEO/SMTO-1						Технические данные → 1/102-88		
	Для Ø	Монтаж			Номер заказа	Тип		
	32 ... 50 мм	Непосредственно на монтажную или стяжную шпильку					36 162	SMB-2-B
	125 ... 320 мм						36 163	SMB-3-B
63 ... 100 мм								
Данные для заказа – Датчик положения, прямоугольный, пневматический						Технические данные → 1/102-73		
Монтаж	Присоединительная резьба			Номер заказа	Тип			
3/2-распределитель, нормально закрытый								
	Через принадлежности	Ниппельный штуцер под шланг с внутр. диаметром 3 мм			31 008	SMPO-1-H-B < SMPO-1-H-B		
Данные для заказа – Монтажный набор для датчика положения SMPO-1						Технические данные → 1/102-88		
Для Ø	Монтаж			Номер заказа	Тип			
	32 ... 100 мм	На корпусе цилиндра с помощью ленты с защелкой			151 226	SMBS-2		
Данные для заказа – Штекерные разъемы						Таблица данных → 1/102-108		
Монтаж	Накидная гайка M8	Электрический выход		Присоединение	Длина кабеля [м]	Номер заказа	Тип	
		PNP	NPN					
Прямой разъем								
	Накидная гайка M8	■	■	3-полюсный	2.5	159 420	SIM-M8-3GD-2,5-PU	
					5	159 421	SIM-M8-3GD-5-PU	
Угловой штекерный разъем								
	Накидная гайка M8	■	■	3-полюсный	2.5	159 422	SIM-M8-3WD-2,5-PU	
					5	159 423	SIM-M8-3WD-5-PU	

Базовая программа