

Стандартный цилиндр DNCB, ISO 6431 и VDMA 24 562

FESTO



- Экономичный стандартный цилиндр без вариантов исполнения
- Щель для датчиков положения и подвод воздуха с одной стороны
- Выбор вариантов монтажа
- Ход до 2.000 мм
- Широкий выбор принадлежностей



Стандартный цилиндр DNCB, ISO 6431 и VDMA 24 562

FESTO

Особенности

Стандартные цилиндры по ISO
ISO 6431 и VDMA 24 562

1.2



Стандартный цилиндр

- Стандартизированные размеры
- По проверенной технологии, компактный, прочный и надежный

Продукт высокого качества

- Превосходная динамика благодаря эффективной конструкции поршня
- Простая и плавная настройка PPV демпфирования в конце хода благодаря новому регулировочному винту
- Подбранную идеальную настройку легко запомнить с помощью нанесенной шкалы

Практичный

- Элегантный и гладкий дизайн профиля
- Устанавливаемые в щель датчики положения экономят пространство

Легкий в установке

- Большой выбор вариантов монтажа
- Можно использовать все принадлежности от цилиндров DNC

Стандартный цилиндр DNCB, ISO 6431 и VDMA 24 562

FESTO

Особенности

Основные данные

Если Вам нужно решить простую задачу, используя стандартный цилиндр, правильным выбором станет самый молодой член семейства DNC – DNCB. Этот стандартный цилиндр идеально подходит

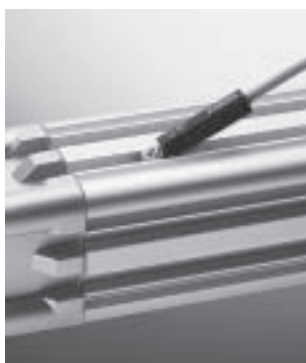
там, где нужен технически и функционально высококачественный привод. Например, новая конструкция поршня обеспечивает не только прекрасные разгонные и ударные характеристики, но и экономит

габарит, за счет чего удалось удлинить опорную втулку. Естественно, все существующие принадлежности и монтажные элементы могут использоваться и для этого нового члена семейства DNC.

Бесконтактный опрос



На поршне цилиндра установлен постоянный магнит, поле которого переключает датчики положения. Датчики положения можно



использовать для опроса конечных и промежуточных позиций поршня. В одну щель можно установить один или более датчиков. На рисунках



показано новое поколение датчиков для цилиндров. Их можно вставить сверху и легко настроить.



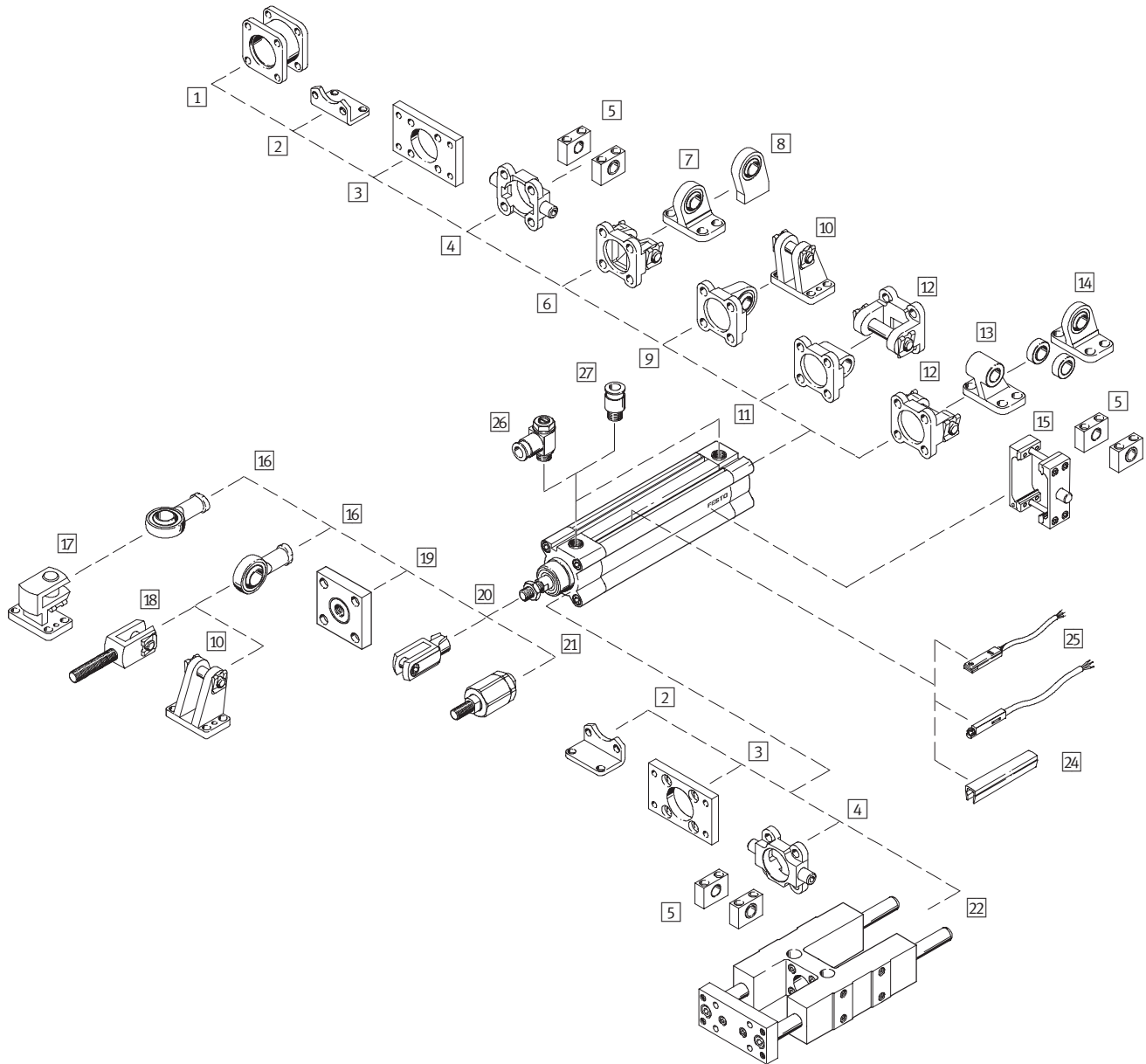
FENG-... с DNCB и SME-8F

Стандартный цилиндр DNCB, ISO 6431 и VDMA 24 562

Обзор периферии



Стандартные цилиндры по ISO
ISO 6431 и VDMA 24 562
1.2



Стандартный цилиндр DNCB, ISO 6431 и VDMA 24 562

Обзор периферии

Монтажные элементы и принадлежности			
	Краткое описание	→ Стр.	
1	Набор адаптеров DPNC	для соединения двух DNCB с одинаковым диаметром поршня, \varnothing чтобы получить многопозиционный цилиндр	1 / 1.2-12
2	Монтажные лапы HNC	для передней и задней крышек соответствует MS1 по DIN ISO 6431	1 / 1.2-13
3	Монтажный фланец FNC	для передней или задней крышки соответствует MF1/MF2 по DIN ISO 6431	1 / 1.2-13
4	Фланец с цапфой ZNCF	для передней или задней крышки	1 / 1.2-14
5	Опоры цапфы LNZG	соответствует MT4 по DIN ISO 6431	1 / 1.2-16
6	Фланец с проушиной SNC	для задней крышки	1 / 1.2-16
7	Опорная стойка LSNГ	со сферическим подшипником	1 / 1.2-18
8	Опорная стойка LSNSG	сварена со сферическим подшипником	1 / 1.2-18
9	Фланец с проушиной SNCS	со сферическим подшипником для задней крышки	1 / 1.2-17
10	Опорная стойка LBG	с невращающейся осью	1 / 1.2-18
11	Фланец с проушиной SNCL	для задней крышки соответствует MP4 по DIN ISO 6431	1 / 1.2-18
12	Фланец с проушиной SNCB	для задней крышки соответствует MP2 по DIN ISO 6431	1 / 1.2-17
13	Опорная стойка LNG	для фланца с осью SNCB ¹²	1 / 1.2-18
14	Опорная стойка LSN	со сферическим подшипником	1 / 1.2-18
15	Комплект поворотной цапфы ZNCB	для установки в любом месте корпуса цилиндра соответствует MT4 по DIN ISO 6431	1 / 1.2-15
16	Шарнирная головка SGS	со сферическим подшипником	1 / 1.2-19
17	Опора поперечная LQG	с невращающейся осью	1 / 1.2-18
18	Вилка SGA	подходит для монтажа цилиндров в сочетании с шарнирной головкой SGS ¹⁶	1 / 1.2-19
19	Соед. деталь KSG	для компенсации радиальных отклонений	1 / 1.2-19
20	Вилка SG	позволяет поворот цилиндра в одной плоскости	1 / 1.2-19
21	Самонастраивающийся адаптер штока FK	для компенсации радиальных и угловых отклонений	1 / 1.2-19
22	Направляющая FENG	для защиты от проворота при больших моментах нагрузки	1 / 1.2-20
24	Профиль для паза ABP-5-S	для защиты кабеля датчика и паза от загрязнения	1 / 1.2-21
25	Датчики положения SME/SMT-8	может быть вставлен в паз корпуса цилиндра	1 / 1.2-21
26	Дроссель с обратным клапаном GRLA	для регулировки скорости	1 / 1.2-19
27	Цанговый штуцер QS	для подключения шлангов со стандартным внешним диаметром по CETOP RP 54 P	Том 3

Стандартный цилиндр DNCB, ISO 6431 и VDMA 24 562

Система обозначений

DNCB – 50 – 80 – PPV – A

Тип

Двустороннего действия
DNCB Стандартный цилиндр

Поршень Ø[мм]

Ход [мм]

Демпфирование

PPV Регулируемое демпфирование в конце хода

Опрос

A Опрос положений

Стандартный цилиндр DNCB, ISO 6431 и VDMA 24 562

FESTO

Технические характеристики

Функция



Ø - Диаметр
32 ... 100 мм

- | - Ход
2 ... 2.000 мм

- T - www.festo.com/en/
Spare parts service

Набор изнашивающихся частей
→ 1 / 1.2-11

Соответствует

- ISO 6431
- ISO 15 552
- VDMA 24 562
- NF E49 003.1
- UNI 10 290
- CETOP RP 52 P



DIN



Стандартные цилиндры по ISO
ISO 6431 и VDMA 24 562

1.2

Основные характеристики						
Поршень Ø	32	40	50	63	80	100
Присоединительная резьба	G ¹ / ₈	G ¹ / ₄	G ¹ / ₄	G ³ / ₈	G ³ / ₈	G ¹ / ₂
Резьба штока	M10x1.25	M12x1.25	M16x1.5	M16x1.5	M20x1.5	M20x1.5
Рабочая среда	Фильтрованный сжатый воздух, с маслом или без масла					
Конструкция	Поршень					
	Шток					
	Профиль корпуса					
Демпфирование	Регулируемое демпфирование в конце хода					
Длина [мм]	20	20	22	22	32	32
Опрос положений	С магнитом на поршне					
Тип монтажа	Используя внутреннюю резьбу					
	С принадлежностями					
Положение монтажа	Любое					

Условия рабочей и окружающей среды						
Поршень Ø	32	40	50	63	80	100
Рабочее давление [бар]	0.6 ... 12					
Окружающая температура ¹⁾	-20 ... +80					
Класс защиты от коррозии CRC ²⁾	2					

1) Обратите внимание на диапазон работы датчиков

2) Сопротивление коррозии класс 2 по стандарту Festo 940 070

Элементы, требующие умеренной защиты от коррозии. Элементы с декоративным покрытием открытых поверхностей, которые контактируют с окружающей промышленной атмосферой, с охлаждающими или смазывающими жидкостями.

Усилие [Н] и энергия удара [Дж]						
Поршень Ø	32	40	50	63	80	100
Теоретическое усилие при 6 барах, выдвигание	483	754	1,178	1,870	3,016	4,712
Теоретическое усилие при 6 барах, втягивание	415	633	990	1,682	2,721	4,418
Макс. энергия удара в конце хода	0.4	0.7	1	1.3	2	3



Подбор параметров
с помощью Pro Pneu
www.festo.com/en/engineering

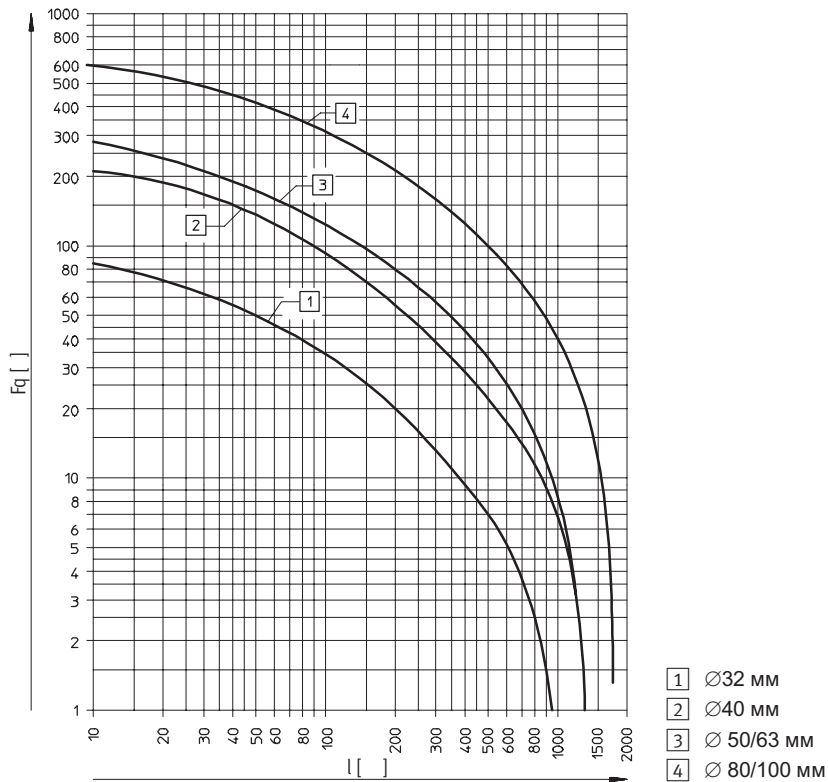
Стандартный цилиндр DNCB, ISO 6431 и VDMA 24 562

Технические характеристики

Стандартные цилиндры по ISO
ISO 6431 и VDMA 24 562

1.2

Боковое усилие F_q как функция длины хода l



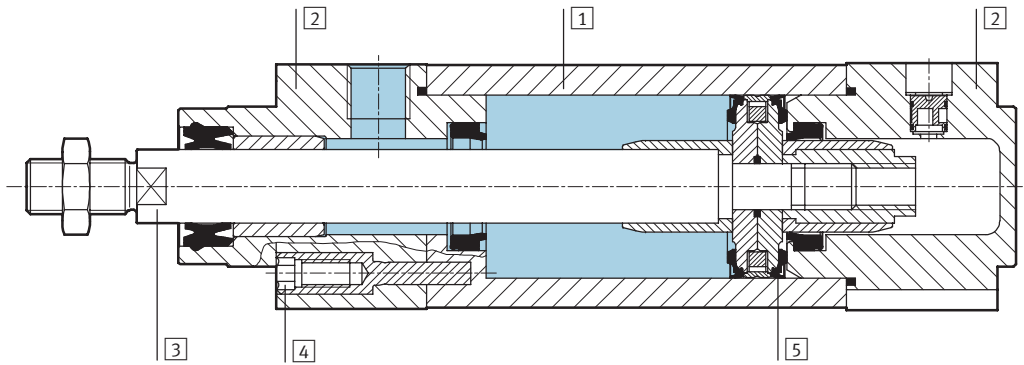
Вес [г]						
Поршень Ø	32	40	50	63	80	100
Вес при ходе 0 мм	460	760	1,225	1,800	3,135	4,575
Дополнительный вес на 10 мм хода	27	37	56	62	92	101
Нагрузка при ходе 0 мм	108	204	363	460	800	1,045
Дополнительная нагрузка на 10 мм хода	9	16	25	25	39	39

Стандартный цилиндр DNCB, ISO 6431 и VDMA 24 562

Технические характеристики

Материалы

Продольный разрез



Цилиндр

1	Корпус цилиндра	Отливка из алюминиевого сплава
2	Передняя/задняя крышка	Отливка из алюминиевого сплава
3	Шток	Нержавеющая сталь
4	Крепежные болты	Закаленная сталь
5	Подвижные уплотнения	Полиуретан
-	Неподвижные уплотнения	Нитриловая резина
-	Смазка	Klueberplex BE 31-102
	Примечания по материалам	Не содержит меди и PTFE

Стандартный цилиндр DNCB, ISO 6431 и VDMA 24 562

Технические характеристики

Стандартные цилиндры по ISO
ISO 6431 и VDMA 24 562

1.2

Размеры Загрузка CAD данных → www.festo.com/en/engineering

1 Винт с внутренней резьбой в головке для монтажных принадлежностей
2 Регулировочный винт для настройки демпфирования
3 Щель для установки датчиков положения SME/SMT-8

+ = плюс ход

∅	AM	B	BG	E	EE	J2	J3	KK	L1	L2	L7
[мм]		∅ d11									
32	22	30	16	45	G ¹ / ₈	5.25	5.7	M10x1.25	18	94	6.5
40	24	35	16	54	G ¹ / ₄	8	4	M12x1.25	21.3	105	7.5
50	32	40	17	64	G ¹ / ₄	8	5.5	M16x1.5	26.8	106	9.5
63	32	45	17	75	G ³ / ₈	12.75	6.25	M16x1.5	27	121	9
80	40	45	17	93	G ³ / ₈	12.5	8	M20x1.5	34.2	128	11
100	40	55	17	110	G ¹ / ₂	13.5	10	M20x1.5	38	138	7.5

∅	MM	PL	RT	TG	VA	VD	WH	ZJ	ключ 1	ключ 2	ключ 3
[мм]	∅ f8										
32	12	19.5	M6	32.5	4	4	26	120	10	16	6
40	16	22.5	M6	38	4	4	30	135	13	18	6
50	20	22.5	M8	46.5	4	4	37	143	17	24	8
63	20	27.5	M8	56.5	4	4	37	158	17	24	8
80	25	30	M10	72	4	4	46	174	22	30	6
100	25	31.5	M10	89	4	4	51	189	22	30	6

Стандартный цилиндр DNCB, ISO 6431 и VDMA 24 562

Технические характеристики

Данные для заказа					
Номер заказа Тип		Номер заказа Тип		Номер заказа Тип	
Ход [мм]	Поршень \varnothing 32 мм	Поршень \varnothing 40 мм		Поршень \varnothing 50 мм	
25	532 724 DNCB-32-25-PPV-A	532 737 DNCB-40-25-PPV-A		532 750 DNCB-50-25-PPV-A	
40	532 725 DNCB-32-40-PPV-A	532 738 DNCB-40-40-PPV-A		532 751 DNCB-50-40-PPV-A	
50	532 726 DNCB-32-50-PPV-A	532 739 DNCB-40-50-PPV-A		532 752 DNCB-50-50-PPV-A	
80	532 727 DNCB-32-80-PPV-A	532 740 DNCB-40-80-PPV-A		532 753 DNCB-50-80-PPV-A	
100	532 728 DNCB-32-100-PPV-A	532 741 DNCB-40-100-PPV-A		532 754 DNCB-50-100-PPV-A	
125	532 729 DNCB-32-125-PPV-A	532 742 DNCB-40-125-PPV-A		532 755 DNCB-50-125-PPV-A	
160	532 730 DNCB-32-160-PPV-A	532 743 DNCB-40-160-PPV-A		532 756 DNCB-50-160-PPV-A	
200	532 731 DNCB-32-200-PPV-A	532 744 DNCB-40-200-PPV-A		532 757 DNCB-50-200-PPV-A	
250	532 732 DNCB-32-250-PPV-A	532 745 DNCB-40-250-PPV-A		532 758 DNCB-50-250-PPV-A	
320	532 733 DNCB-32-320-PPV-A	532 746 DNCB-40-320-PPV-A		532 759 DNCB-50-320-PPV-A	
400	532 734 DNCB-32-400-PPV-A	532 747 DNCB-40-400-PPV-A		532 760 DNCB-50-400-PPV-A	
500	532 735 DNCB-32-500-PPV-A	532 748 DNCB-40-500-PPV-A		532 761 DNCB-50-500-PPV-A	
Ход [мм]	Поршень \varnothing 63 мм	Поршень \varnothing 80 мм		Поршень \varnothing 100 мм	
25	532 763 DNCB-63-25-PPV-A	532 884 DNCB-80-25-PPV-A		532 897 DNCB-100-25-PPV-A	
40	532 764 DNCB-63-40-PPV-A	532 885 DNCB-80-40-PPV-A		532 898 DNCB-100-40-PPV-A	
50	532 765 DNCB-63-50-PPV-A	532 886 DNCB-80-50-PPV-A		532 899 DNCB-100-50-PPV-A	
80	532 766 DNCB-63-80-PPV-A	532 887 DNCB-80-80-PPV-A		532 900 DNCB-100-80-PPV-A	
100	532 767 DNCB-63-100-PPV-A	532 888 DNCB-80-100-PPV-A		532 901 DNCB-100-100-PPV-A	
125	532 768 DNCB-63-125-PPV-A	532 889 DNCB-80-125-PPV-A		532 902 DNCB-100-125-PPV-A	
160	532 769 DNCB-63-160-PPV-A	532 890 DNCB-80-160-PPV-A		532 903 DNCB-100-160-PPV-A	
200	532 770 DNCB-63-200-PPV-A	532 891 DNCB-80-200-PPV-A		532 904 DNCB-100-200-PPV-A	
250	532 771 DNCB-63-250-PPV-A	532 892 DNCB-80-250-PPV-A		532 905 DNCB-100-250-PPV-A	
320	532 772 DNCB-63-320-PPV-A	532 893 DNCB-80-320-PPV-A		532 906 DNCB-100-320-PPV-A	
400	532 773 DNCB-63-400-PPV-A	532 894 DNCB-80-400-PPV-A		532 907 DNCB-100-400-PPV-A	
500	532 774 DNCB-63-500-PPV-A	532 895 DNCB-80-500-PPV-A		532 908 DNCB-100-500-PPV-A	

Данные заказа – Переменный ход		
Поршень \varnothing [мм]	Ход [мм]	Номер заказа Тип
32	2 ... 2000	532 723 DNCB-32-...-PPV-A
40	2 ... 2000	532 736 DNCB-40-...-PPV-A
50	2 ... 2000	532 749 DNCB-50-...-PPV-A
63	3 ... 2000	532 762 DNCB-63-...-PPV-A
80	3 ... 2000	532 883 DNCB-80-...-PPV-A
100	3 ... 2000	532 896 DNCB-100-...-PPV-A

Данные для заказа – Наборы изнашивающихся частей ¹⁾		
Поршень \varnothing [мм]	Номер заказа Тип	
32	665 294 DNCB-32-PPV-A	
40	665 295 DNCB-40-PPV-A	
50	665 296 DNCB-50-PPV-A	
63	665 297 DNCB-63-PPV-A	
80	665 298 DNCB-80-PPV-A	
100	665 299 DNCB-100-PPV-A	

1) В состав поставки входит смазка для сборки.

Стандартный цилиндр DNCB, ISO 6431 и VDMA 24 562

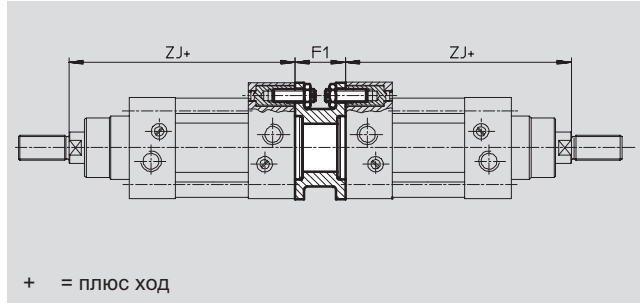
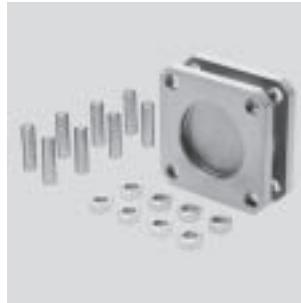
FESTO

Принадлежности

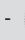
Набор адаптеров DPNC

Материал:

Фланец: Отливка из
алюминиевого сплава
резьбовые шпильки, гайки:
Гальванизированная сталь



Размеры и данные для заказа						
Для \varnothing [мм]	F1	ZJ	Максимальная общая длина хода [мм]	Вес [г]	Номер заказа	Тип
32	27	120	1,000	85	174418	DPNC-32
40	27	135	1,000	115	174419	DPNC-40
50	32	143	1,000	210	174420	DPNC-50
63	28	158	1,000	360	174421	DPNC-63
80	38	174	1,000	620	174422	DPNC-80
100	38	189	1,000	1,190	174423	DPNC-100

 - Примечание
Максимальная общая длина
хода не может быть
превышена при комбини-
ровании цилиндров и много-
позиционного адаптера.

Соединяет два цилиндра с одинаковым \varnothing поршня для получения 3- или 4-позиционного цилиндра.

3- или 4-позиционный цилиндр
состоит из двух отдельных
цилиндров, штоки которых
выдвигаются в противо-

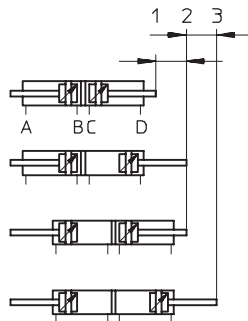
положных направлениях. В за-
висимости от управления
и хода цилиндров можно
реализовать до 4 позиций.

В каждом случае позиция
устанавливается точно. Если
зафиксировать один из што-
ков, перемещаться будет кор-

пус цилиндра. Подключение
воздуха следует делать гиб-
кими шлангами.

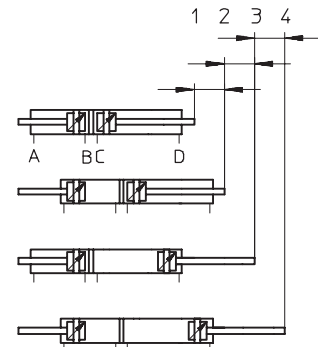
Получение 3 позиций

Используются два цилиндра
с одинаковым ходом.



Получение 4 позиций

Используются два цилиндра
с разным ходом.



Стандартный цилиндр DNCB, ISO 6431 и VDMA 24 562

FESTO

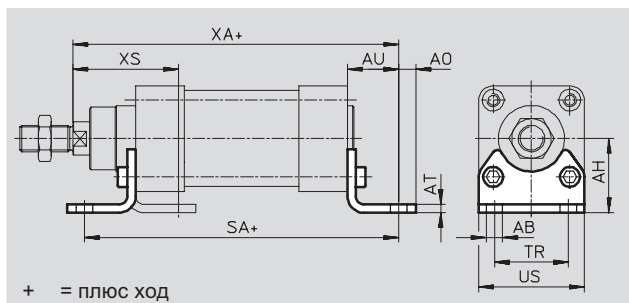
Принадлежности

Монтажные лапы HNC

Материал:

Гальванизированная сталь

Не содержит меди и PTFE



Размеры и данные для заказа

для \varnothing [мм]	AB \varnothing	AH	AO	AT	AU	SA	TR	US	XA	XS	CRC ¹⁾	Вес [г]	Номер заказа	Тип
32	7	32	6.5	5	24	142	32	45	144	45	2	135	174 369	HNC-32
40	10	36	9	5	28	161	36	54	163	53	2	180	174 370	HNC-40
50	10	45	10.5	6	32	170	45	64	175	62	2	325	174 371	HNC-50
63	10	50	12.5	6	32	185	50	75	190	63	2	405	174 372	HNC-63
80	12	63	15	6	41	210	63	93	215	81	2	820	174 373	HNC-80
100	14.5	71	17.5	6	41	220	75	110	230	86	2	1,000	174 374	HNC-100

1) Сопrotивление коррозии класс 2 по стандарту Festo 940 070

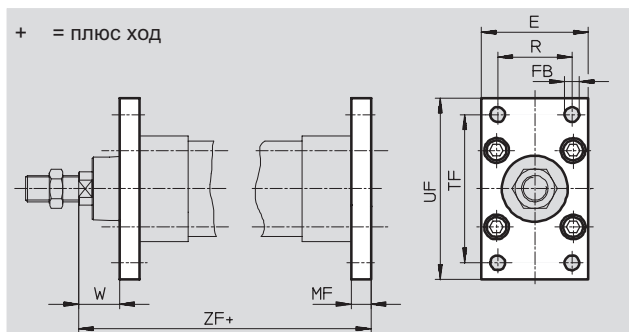
Элементы, требующие умеренной защиты от коррозии. Элементы с декоративным покрытием открытых поверхностей, которые контактируют с окружающей промышленной атмосферой, с охлаждающими или смазывающими жидкостями.

Монтажный фланец FNC

Материал:

Гальванизированная сталь

Не содержит меди и PTFE



Размеры и данные для заказа

для \varnothing [мм]	E	FB \varnothing H13	MF	R	TF	UF	W	ZF	CRC ¹⁾	Вес [г]	Номер заказа	Тип
32	45	7	10	32	64	80	16	130	2	240	174 376	FNC-32
40	54	9	10	36	72	90	20	145	2	280	174 377	FNC-40
50	65	9	12	45	90	110	25	155	2	520	174 378	FNC-50
63	75	9	12	50	100	120	25	170	2	690	174 379	FNC-63
80	93	12	16	63	126	150	30	190	2	1,650	174 380	FNC-80
100	110	14	16	75	150	175	35	205	2	2,400	174 381	FNC-100

1) Сопrotивление коррозии класс 2 по стандарту Festo 940 070

Элементы, требующие умеренной защиты от коррозии. Элементы с декоративным покрытием открытых поверхностей, которые контактируют с окружающей промышленной атмосферой, с охлаждающими или смазывающими жидкостями.

Базовая программа

Стандартные цилиндры по ISO
ISO 6431 и VDMA 24 562

1.2

Стандартный цилиндр DNCB, ISO 6431 и VDMA 24 562

FESTO

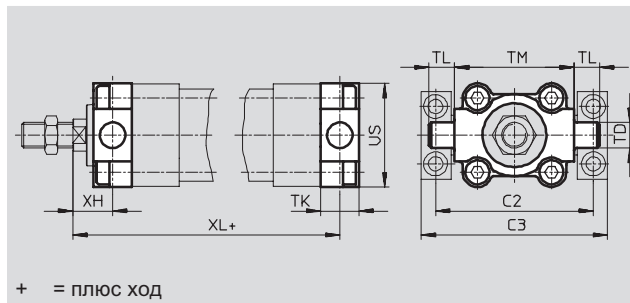
Принадлежности

Фланец с цапфой ZNCF

Материал:

Стойкая к коррозии литая сталь

Не содержит меди и PTFE



+ = плюс ход

Стандартные цилиндры по ISO
ISO 6431 и VDMA 24 562

1.2

Размеры и данные для заказа													
для \varnothing	C2	C3	TD	TK	TL	TM	US	XH	XL	CRC ¹⁾	Вес	Номер заказа	Тип
[мм]			\varnothing e9								[г]		
32	71	86	12	16	12	50	45	18	128	2	130	174411	ZNCF-32
40	87	105	16	20	16	63	54	20	145	2	240	174412	ZNCF-40
50	99	117	16	24	16	75	64	25	155	2	390	174413	ZNCF-50
63	116	136	20	24	20	90	75	25	170	2	600	174414	ZNCF-63
80	136	156	20	28	20	110	93	32	188	2	1,150	174415	ZNCF-80
100	164	189	25	38	25	132	110	32	208	2	2,030	174416	ZNCF-100

1) Сопrotивление коррозии класс 2 по стандарту Festo 940 070

Элементы, требующие умеренной защиты от коррозии. Элементы с декоративным покрытием открытых поверхностей, которые контактируют с окружающей промышленной атмосферой, с охлаждающими или смазывающими жидкостями.

Стандартный цилиндр DNCB, ISO 6431 и VDMA 24 562

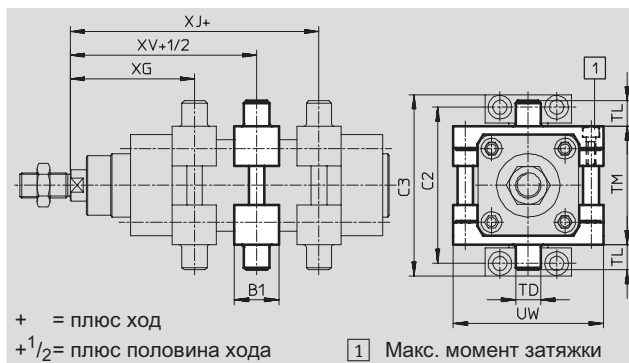
FESTO

Принадлежности

Комплект поворотной цапфы ZNCM

Монтажный набор можно установить в любом месте на корпусе цилиндра.

Материал:
Закаленная сталь



Размеры и данные для заказа

для \varnothing [мм]	B1	C2	C3	TD \varnothing e9	TL	TM	UW
32	30	71	86	12	12	50	65
40	32	87	105	16	16	63	75
50	34	99	117	16	16	75	95
63	41	116	136	20	20	90	105
80	44	136	156	20	20	110	130
100	48	164	189	25	25	132	145

для \varnothing [мм]	XG	XJ	XV	Максимальный момент затяжки [Нм]	CRC ¹⁾	Вес [г]	Номер заказа	Тип
32	66.1	79.9	73	4 +1	2	210	163 525	ZNCM-32
40	75.6	89.4	82.5	8 +1	2	385	163 526	ZNCM-40
50	83.6	96.4	90	8 +2	2	595	163 527	ZNCM-50
63	93.1	101.9	97.5	18 +2	2	890	163 528	ZNCM-63
80	103.9	116.1	110	28 +2	2	1,450	163 529	ZNCM-80
100	113.8	126.2	120	28 +2	2	2,045	163 530	ZNCM-100

1) Сопrotивление коррозии класс 2 по стандарту Festo 940 070
Элементы, требующие умеренной защиты от коррозии. Элементы с декоративным покрытием открытых поверхностей, которые контактируют с окружающей промышленной атмосферой, с охлаждающими или смазывающими жидкостями.

Стандартные цилиндры по ISO
ISO 6431 и VDMA 24 562

1.2

Стандартный цилиндр DNCB, ISO 6431 и VDMA 24 562

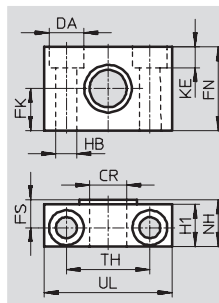
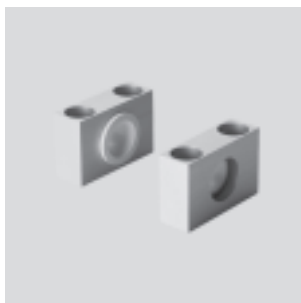
FESTO

Принадлежности

LNZG опоры цапфы

Материал:
Гальванизированная сталь

СТ-вариант:
Не содержит меди и PTFE



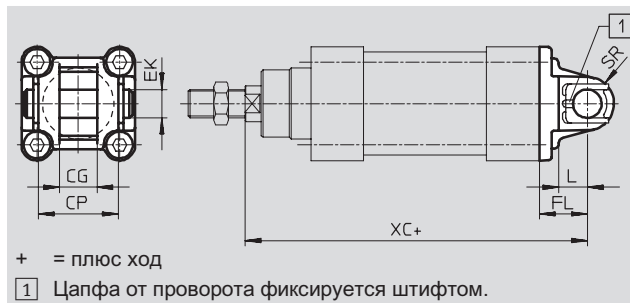
Размеры и данные для заказа

для \varnothing	CR	DA	FK	FN	FS	H1	HB	KE	NH	TH	UL	CRC ¹⁾	Вес	Номер заказа	Тип
[мм]	D11	H13	± 0.1				H13			± 0.2			[г]		
32	12	11	15	30	10.5	15	6.6	6.8	18	32	46	2	125	32 959	LNZG-32
40, 50	16	15	18	36	12	18	9	9	21	36	55	2	400	32 960	LNZG-40/50
63, 80	20	18	20	40	13	20	11	11	23	42	65	2	480	32 961	LNZG-63/80
100, 125	25	20	25	50	16	24.5	14	13	28.5	50	75	2	960	32 962	LNZG-100/125

1) Сопrotивление коррозии класс 2 по стандарту Festo 940 070
Элементы, требующие умеренной защиты от коррозии. Элементы с декоративным покрытием открытых поверхностей, которые контактируют с окружающей промышленной атмосферой, с охлаждающими или смазывающими жидкостями.

Фланец с проушиной SNC

Материал:
Отливка из алюминиевого сплава



+ = плюс ход

1 Цапфа от проворота фиксируется штифтом.

Размеры и данные для заказа

для \varnothing	CG	CP	EK	FL	L	SR	XC	CRC ¹⁾	Вес	Номер заказа	Тип
[мм]	H14	d12	\varnothing	± 0.2					[г]		
32	14	34	10	22	13	10	142	2	90	174 383	SNC-32
40	16	40	12	25	16	12	160	2	120	174 384	SNC-40
50	21	45	16	27	16	16	170	2	240	174 385	SNC-50
63	21	51	16	32	21	16	190	2	320	174 386	SNC-63
80	25	65	20	36	22	20	210	2	625	174 387	SNC-80
100	25	75	20	41	27	20	230	2	830	174 388	SNC-100

1) Сопrotивление коррозии класс 2 по стандарту Festo 940 070
Элементы, требующие умеренной защиты от коррозии. Элементы с декоративным покрытием открытых поверхностей, которые контактируют с окружающей промышленной атмосферой, с охлаждающими или смазывающими жидкостями.

Базовая программа

Стандартный цилиндр DNCB, ISO 6431 и VDMA 24 562

FESTO

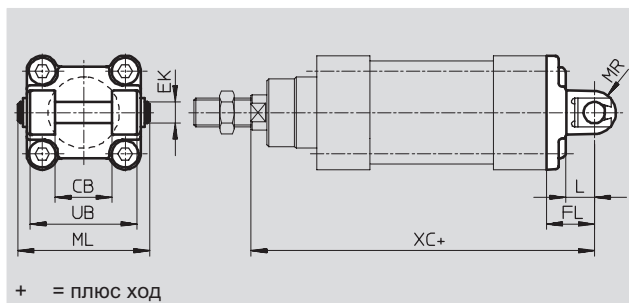
Принадлежности

Фланец с проушиной SNCB

Материал:

Отливка из алюминиевого сплава

Не содержит меди и PTFE



Размеры и данные для заказа

для \varnothing [мм]	CB H14	EK \varnothing e8	FL ± 0.2	L	ML	MR	UB h14	XC	CRC ¹⁾	Вес [г]	Номер заказа	Тип
32	26	10	22	13	55	10	45	142	2	100	174 390	SNCB-32
40	28	12	25	16	63	12	52	160	2	150	174 391	SNCB-40
50	32	12	27	16	71	12	60	170	2	225	174 392	SNCB-50
63	40	16	32	21	83	16	70	190	2	365	174 393	SNCB-63
80	50	16	36	22	103	16	90	210	2	610	174 394	SNCB-80
100	60	20	41	27	127	20	110	230	2	925	174 395	SNCB-100

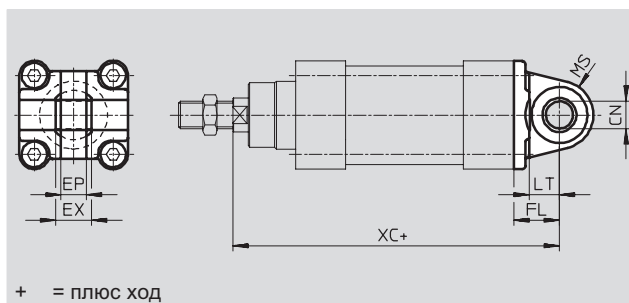
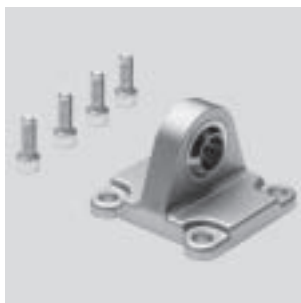
1) Сопrotивление коррозии класс 2 по стандарту Festo 940 070

Элементы, требующие повышенной защиты от коррозии. Открытые элементы, контактирующие с окружающей промышленной атмосферой или такими средами как растворители и чистящие жидкости, с заданными функциональными требованиями к поверхности

Фланец с проушиной SNCS

Материал:

Отливка из алюминиевого сплава



Размеры и данные для заказа

для \varnothing [мм]	CN \varnothing	EP -0.2	EX	FL ± 0.2	LT	MS	XC	CRC ¹⁾	Вес [г]	Номер заказа	Тип
32	10	10.5	14	22	13	15	142	2	85	174 397	SNCS-32
40	12	12	16	25	16	17	160	2	125	174 398	SNCS-40
50	16	15	21	27	18	20	170	2	210	174 399	SNCS-50
63	16	15	21	32	21	22	190	2	280	174 400	SNCS-63
80	20	18	25	36	22	27	210	2	540	174 401	SNCS-80
100	20	18	25	41	27	29	230	2	700	174 402	SNCS-100

1) Сопrotивление коррозии класс 2 по стандарту Festo 940 070

Элементы, требующие повышенной защиты от коррозии. Открытые элементы, контактирующие с окружающей промышленной атмосферой или такими средами как растворители и чистящие жидкости, с заданными функциональными требованиями к поверхности

Базовая программа

Стандартные цилиндры по ISO
ISO 6431 и VDMA 24 562

1.2

Стандартный цилиндр DNCB, ISO 6431 и VDMA 24 562

FESTO

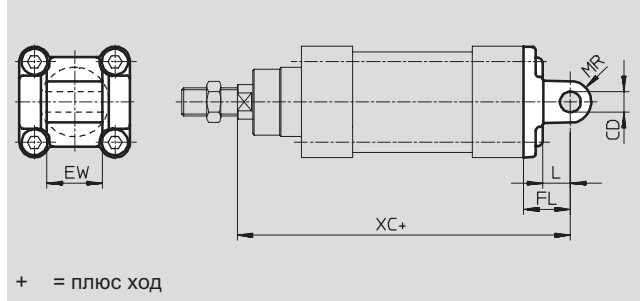
Принадлежности

Фланец с проушиной SNCL

Материал:

Отливка из алюминиевого сплава

Не содержит меди и PTFE



+ = плюс ход

Размеры и данные для заказа										
для Ø	CD	EW	FL	L	MR	XC	CRC ¹⁾	Вес	Номер заказа	Тип
[мм]	Ø	h14	±0.2					[г]		
32	10	26	22	13	10	142	2	75	174 404	SNCL-32
40	12	28	25	16	12	160	2	100	174 405	SNCL-40
50	12	32	27	16	12	170	2	160	174 406	SNCL-50
63	16	40	32	21	16	190	2	250	174 407	SNCL-63
80	16	50	36	22	16	210	2	405	174 408	SNCL-80
100	20	60	41	27	20	230	2	655	174 409	SNCL-100

1) Сопротивление коррозии класс 2 по стандарту Festo 940 070
Элементы, требующие повышенной защиты от коррозии. Открытые элементы, контактирующие с окружающей промышленной атмосферой или такими средами как растворители и чистящие жидкости, с заданными функциональными требованиями к поверхности


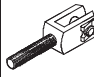
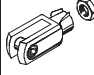
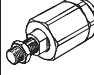
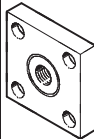
Данные для заказа – Принадлежности для монтажа				Технические данные → 1/10.1-2					
Обозначение	для Ø	Номер заказа		Тип	Обозначение	для Ø	Номер заказа		Тип
Опорная стойка LSNG					Вварная опорная стойка LSNSG				
	32	31 740	LSNG-32			32	31 747	LSNSG-32	
	40	31 741	LSNG-40			40	31 748	LSNSG-40	
	50	31 742	LSNG-50			50	31 749	LSNSG-50	
	63	31 743	LSNG-63			63	31 750	LSNSG-63	
	80	31 744	LSNG-80			80	31 751	LSNSG-80	
	100	31 745	LSNG-100			100	31 752	LSNSG-100	
Опорная стойка LBG					Опорная стойка LNG				
	32	31 761	LBG-32			32	33 890	LNG-32	
	40	31 762	LBG-40			40	33 891	LNG-40	
	50	31 763	LBG-50			50	33 892	LNG-50	
	63	31 764	LBG-63			63	33 893	LNG-63	
	80	31 765	LBG-80			80	33 894	LNG-80	
	100	31 766	LBG-100			100	33 895	LNG-100	
Опорная стойка LSN					Опора поперечная LQG				
	32	5 561	LSN-32			32	31 768	LQG-32	
	40	5 562	LSN-40			40	31 769	LQG-40	
	50	5 563	LSN-50			50	31 770	LQG-50	
	63	5 564	LSN-63			63	31 771	LQG-63	
	80	5 565	LSN-80			80	31 772	LQG-80	
	100	5 566	LSN-100			100	31 773	LQG-100	

Базовая программа

Стандартный цилиндр DNCB, ISO 6431 и VDMA 24 562

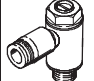
FESTO

Принадлежности

Данные для заказа – Принадлежности для штока				Технические данные → 1/10.3-2			
Обозначение	для Ø	Номер заказа	Тип	Обозначение	для Ø	Номер заказа	Тип
Шарнирная головка SGS				Вилка SGA			
	32	9 261	SGS-M10x1,25		32	32 954	SGA-M10x1,25
	40	9 262	SGS-M12x1,25		40	10 767	SGA-M12x1,25
	50	9 263	SGS-M16x1,5		50	10 768	SGA-M16x1,5
	63				63		
	80	9 264	SGS-M20x1,5		80	10 769	SGA-M20x1,5
	100				100		
Вилка SG				Самонастраивающееся гибкое соединение FK			
	32	6 144	SG-M10x1,25		32	6 140	FK-M10x1,25
	40	6 145	SG-M12x1,25		40	6 141	FK-M12x1,25
	50	6 146	SG-M16x1,5		50	6 142	FK-M16x1,5
	63				63		
	80	6 147	SG-M20x1,5		80	6 143	FK-M20x1,5
	100				100		
Соединительная деталь KSG							
	32	32 963	KSG-M10x1,25				
	40	32 964	KSG-M12x1,25				
	50	32 965	KSG-M16x1,5				
	63						
	80	32 966	KSG-M20x1,5				
	100						

Стандартные цилиндры по ISO
ISO 6431 и VDMA 24 562

1.2

Данные для заказа – Дроссели с обратным клапаном				Таблица данных → Том 2		
	Присоединение		Материал	Номер заказа	Тип	
	Резьба	Для шлангов, калиброванных снаружи				
	G ¹ / ₈	3	Металлические	193 142	GRLA- ¹ / ₈ -QS-3-D	
		4			193 143	GRLA- ¹ / ₈ -QS-4-D
		6			193 144	GRLA- ¹ / ₈ -QS-6-D
		8			193 145	GRLA- ¹ / ₈ -QS-8-D
	G ¹ / ₄	6			193 146	GRLA- ¹ / ₄ -QS-6-D
		8			193 147	GRLA- ¹ / ₄ -QS-8-D
		10			193 148	GRLA- ¹ / ₄ -QS-10-D
	G ³ / ₈	6			193 149	GRLA- ³ / ₈ -QS-6-D
		8			193 150	GRLA- ³ / ₈ -QS-8-D
		10			193 151	GRLA- ³ / ₈ -QS-10-D
	G ¹ / ₂	12			193 152	GRLA- ¹ / ₂ -QS-12-D

Базовая программа

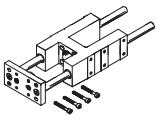
Стандартный цилиндр DNCB, ISO 6431 и VDMA 24 562

FESTO

Принадлежности

Стандартные цилиндры по ISO
ISO 6431 и VDMA 24 562

1.2

Данные для заказа – Направляющие для стандартных ходов (только шариковые)				Технические данные → 1/1.104-2			
	Ход [мм]	Номер заказа	Тип		Ход [мм]	Номер заказа	Тип
	для Ø 32 [мм]			для Ø 40 [мм]			
	10 ... 50	34 493	FENG-32-50-KF	10 ... 50	34 499	FENG-40-50-KF	
	10 ... 100	34 494	FENG-32-100-KF	10 ... 100	34 500	FENG-40-100-KF	
	10 ... 160	34 495	FENG-32-160-KF	10 ... 160	34 501	FENG-40-160-KF	
	10 ... 200	34 496	FENG-32-200-KF	10 ... 200	34 502	FENG-40-200-KF	
	10 ... 250	150289	FENG-32-250-KF	10 ... 250	34 503	FENG-40-250-KF	
	10 ... 320	34 497	FENG-32-320-KF	10 ... 320	34 504	FENG-40-320-KF	
	10 ... 400	150290	FENG-32-400-KF	10 ... 400	150291	FENG-40-400-KF	
	10 ... 500	34 498	FENG-32-500-KF	10 ... 500	34 505	FENG-40-500-KF	
	для Ø 50 [мм]			для Ø 63 [мм]			
	10 ... 50	34 506	FENG-50-50-KF	10 ... 50	34 513	FENG-63-50-KF	
	10 ... 100	34 507	FENG-50-100-KF	10 ... 100	34 514	FENG-63-100-KF	
	10 ... 160	34 508	FENG-50-160-KF	10 ... 160	34 515	FENG-63-160-KF	
	10 ... 200	34 509	FENG-50-200-KF	10 ... 200	34 516	FENG-63-200-KF	
	10 ... 250	34 510	FENG-50-250-KF	10 ... 250	34 517	FENG-63-250-KF	
	10 ... 320	34 511	FENG-50-320-KF	10 ... 320	34 518	FENG-63-320-KF	
	10 ... 400	150292	FENG-50-400-KF	10 ... 400	34 519	FENG-63-400-KF	
	10 ... 500	34 512	FENG-50-500-KF	10 ... 500	34 520	FENG-63-500-KF	
	для Ø 80 [мм]			для Ø 100 [мм]			
	10 ... 50	34 521	FENG-80-50-KF	10 ... 50	34 529	FENG-100-50-KF	
	10 ... 100	34 522	FENG-80-100-KF	10 ... 100	34 530	FENG-100-100-KF	
	10 ... 160	34 523	FENG-80-160-KF	10 ... 160	34 531	FENG-100-160-KF	
	10 ... 200	34 524	FENG-80-200-KF	10 ... 200	34 532	FENG-100-200-KF	
	10 ... 250	34 525	FENG-80-250-KF	10 ... 250	34 533	FENG-100-250-KF	
	10 ... 320	34 526	FENG-80-320-KF	10 ... 320	34 534	FENG-100-320-KF	
	10 ... 400	34 527	FENG-80-400-KF	10 ... 400	34 535	FENG-100-400-KF	
	10 ... 500	34 528	FENG-80-500-KF	10 ... 500	34 536	FENG-100-500-KF	

Данные для заказа – Направляющие для переменных ходов				Технические данные → 1/1.104-2			
	для Ø [мм]	Ход [мм]	С шариковой направляющей Номер Тип заказа		С направляющей скольжения Номер Тип заказа		
	32	10 ... 500	34 487 FENG-32-...-KF	34 481	FENG-32-...		
	40	10 ... 500	34 488 FENG-40-...-KF	34 482	FENG-40-...		
	50	10 ... 500	34 489 FENG-50-...-KF	34 483	FENG-50-...		
	63	10 ... 500	34 490 FENG-63-...-KF	34 484	FENG-63-...		
	80	10 ... 500	34 491 FENG-80-...-KF	34 485	FENG-80-...		
	100	10 ... 500	34 492 FENG-100-...-KF	34 486	FENG-100-...		

■ Базовая программа

Стандартный цилиндр DNCB, ISO 6431 и VDMA 24 562

Принадлежности

Данные для заказа – Датчик положения для щели 8 мм, бесконтактный							Технические данные → 1/1.102-13		
Монтаж	Электрический выход	Электрическое присоединение			Длина кабеля [м]	Номер заказа	Тип		
		Кабель	Штекер M8	Штекер M12					
НО контакт									
	Вставляется сверху	PNP	3-проводной	–	–	2.5	525 898	SMT-8F-PS-24V-K2,5-OE	☉
		NPN	3-проводной	–	–	2.5	525 909	SMT-8F-NS-24V-K2,5-OE	☉
		–	2-проводной	–	–	2.5	525 908	SMT-8F-ZS-24V-K2,5-OE	☉
		PNP	–	3-полюсный	–	0.3	525 899	SMT-8F-PS-24V-K0,3-M8D	☉
		NPN	–	3-полюсный	–	0.3	525 910	SMT-8F-NS-24V-K0,3-M8D	☉
		PNP	–	–	3-полюсный	–	0.3	525 900	SMT-8F-PS-24V-K0,3-M12
	Вставляется с конца в профиль заподлицо	PNP	3-проводной	–	–	2.5	175 436	SMT-8-PS-K-LED-24-B	
		–	3-полюсный	–	–	0.3	175 484	SMT-8-PS-S-LED-24-B	
НЗ контакт									
	Вставляется сверху	PNP	3-проводной	–	–	7.5	525 911	SMT-8F-PO-24V-K7,5-OE	☉
Данные для заказа – Датчик положения для щели 8 мм, геркон							Технические данные → 1/1.102-16		
Монтаж	Электрическое присоединение	Длина кабеля [м]	Номер заказа	Тип					
						Кабель	Штекер M8		
НО контакт									
	Вставляется сверху	3-проводной	–	2.5	525 895	SME-8F-DS-24V-K2,5-OE	☉		
		–	–	5.0	525 897	SME-8F-DS-24V-K5,0-OE	☉		
		2-проводной	–	2.5	525 907	SME-8F-ZS-24V-K2,5-OE	☉		
		–	3-полюсный	0.3	525 896	SME-8F-DS-24V-K0,3-M8D	☉		
	Вставляется с конца в профиль заподлицо	3-проводной	–	2.5	150 855	SME-8-K-LED-24			
		–	3-полюсный	0.3	150 857	SME-8-S-LED-24			
НЗ контакт									
	Вставляется сверху	3-проводной	–	7.5	525 906	SME-8F-DO-24V-K7,5-OE	☉		
Данные для заказа – Штекерные разъемы							Таблица данных → 1/1.102-108		
Монтаж	Электрический выход	Присоединение	Длина кабеля [м]	Номер заказа	Тип				
						PNP	NPN		
Прямой разъем									
	Накидная гайка M8	■	■	3-полюсный	2.5	159 420	SIM-M8-3GD-2,5-PU		
		■	■	3-полюсный	5	159 421	SIM-M8-3GD-5-PU		
	Накидная гайка M12	■	■	3-полюсный	2.5	159 428	SIM-M12-3GD-2,5-PU		
		■	■	3-полюсный	5	159 429	SIM-M12-3GD-5-PU		
Угловой штекерный разъем									
	Накидная гайка M8	■	■	3-полюсный	2.5	159 422	SIM-M8-3WD-2,5-PU		
		■	■	3-полюсный	5	159 423	SIM-M8-3WD-5-PU		
	Накидная гайка M12	■	■	3-полюсный	2.5	159 430	SIM-M12-3WD-2,5-PU		
		■	■	3-полюсный	5	159 431	SIM-M12-3WD-5-PU		
Данные для заказа – Заглушка для щели 8 мм									
Монтаж	Длина [м]	Номер заказа	Тип						
	Вставляется сверху	2x 0.5	151 680	ABP-5-S					

Базовая программа