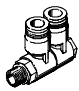
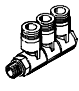
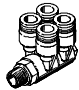


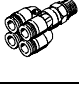
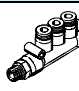
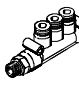


- Легкое подключение
- Легкое снятие
- До 6 отводов
- Поворотные на 360°

# Коллекторы QSLV2, Quick Star

Обзор продукции

FESTO

Форма	Конструкция	Тип	Присоединение D1			Присоединение D2	Присоединение D3	→ Стр.
			Резьба R	Резьба G	Шланг с Н.К.			
Угловые	<b>Коллектор, поворотный на 360° -2 отвода</b>							
		QSLV2	R $\frac{1}{8}$	G $\frac{1}{8}$	-	4, 6, 8	-	3 / 5.8-7
			R $\frac{1}{4}$	G $\frac{1}{4}$		6, 8, 10		
			R $\frac{3}{8}$	G $\frac{3}{8}$		8, 10, 12		
			R $\frac{1}{2}$	G $\frac{1}{2}$		12		
	<b>Коллектор, поворотный на 360° -3 отвода</b>							
		QSLV3	R $\frac{1}{8}$	G $\frac{1}{8}$	-	4, 6, 8	-	3 / 5.8-8
			R $\frac{1}{4}$	G $\frac{1}{4}$		6, 8, 10		
			R $\frac{3}{8}$	G $\frac{3}{8}$		8, 10, 12		
			R $\frac{1}{2}$	G $\frac{1}{2}$		12		
	<b>Коллектор, поворотный на 360° -4 отвода</b>							
		QSLV4	R $\frac{1}{8}$	G $\frac{1}{8}$	-	4, 6, 8	-	3 / 5.8-9
			R $\frac{1}{4}$	G $\frac{1}{4}$		6, 8, 10		
			R $\frac{3}{8}$	G $\frac{3}{8}$		8, 10, 12		
			R $\frac{1}{2}$	G $\frac{1}{2}$		12		
	<b>Коллектор, поворотный на 360° -6 отводов</b>							
		QSLV6	R $\frac{1}{8}$	G $\frac{1}{8}$	-	4, 6, 8	-	3 / 5.8-10
			R $\frac{1}{4}$	G $\frac{1}{4}$		6, 8, 10		
			R $\frac{3}{8}$	G $\frac{3}{8}$		8, 10, 12		
			R $\frac{1}{2}$	G $\frac{1}{2}$		12		
<b>Коллектор, поворотный на 360° -4 отвода</b>								
	QSQ	R $\frac{1}{8}$	G $\frac{1}{8}$	-	4, 6	-	3 / 5.8-11	
		R $\frac{1}{4}$	G $\frac{1}{4}$		4, 6			
	QSQ редуцирование	-	-	6 8	4 6	-	3 / 5.8-11	
Т-образные	<b>Коллектор, поворотный на 360° -3 отвода</b>							
		QST3	R $\frac{1}{8}$	G $\frac{1}{8}$	-	6	4	3 / 5.8-12
			R $\frac{1}{4}$	G $\frac{1}{4}$		8	6	
			R $\frac{3}{8}$	G $\frac{3}{8}$		10	8	
		QST3 редуцирование	-	-	6 8 10	4 6 8	-	3 / 5.8-12

## Глубина вставки шланга



Шланги с Н.К. [мм]	4	6	8	10	12
Стандарт QS	15	17	18	21	23

## Условия рабочей и окружающей среды

		Стандарт QS
Рабочее давление	[бар]	-0,95 ... +10
Рабочая температура	[°C]	0 ... 60
Стойкий к коррозии	CRC <sup>1)</sup>	1

1) Сопротивление коррозии класс 1 по стандарту Festo 940 070

Элементы, требующие умеренной защиты от коррозии. Защита при транспортировке и хранении. Поверхности, которые не имеют специальных декоративных требований, например, внутренние, которые невидимы или закрыты крышками.

# Коллекторы QSLV2, Quick Star

FESTO

Технические данные

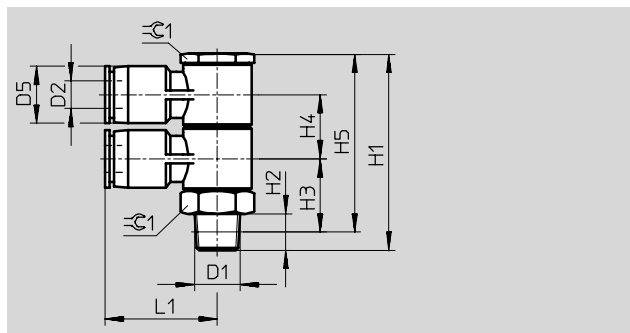
## Коллектор QSLV2

2 отвода

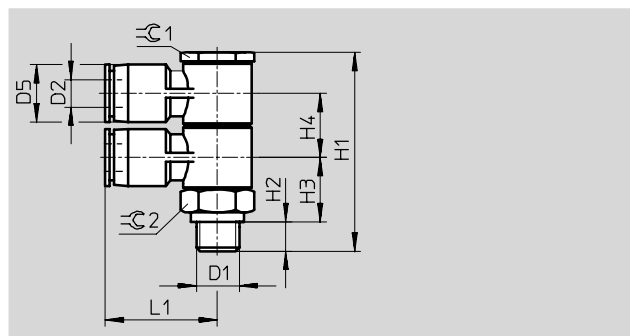
Поворотный на 360°



Резьба R



Резьба G



Размеры и данные для заказа															
Присоединение	Номинальный размер [мм]	Шланг с Н.К. D2	D5 Ø	H1	H2	H3	H4	H5	L1	Ключ 1	Ключ 2	Вес/штуки [г]	Номер заказа	Тип	PU*
D1															
<b>Резьба R</b>															
R <sup>1</sup> / <sub>8</sub>	3	4	10	43,3	8	16,1	14	39	22,2	14	-	29	153 211	QSLV2-1/8-4	1
	4,6	6	12,5	43,3	8	16,1	14	39	24,2	14	-	31	153 212	QSLV2-1/8-6	1
	5,1	8	14,5	46,3	8	17,6	15	42	28,2	17	-	48	153 214	QSLV2-1/8-8	1
R <sup>1</sup> / <sub>4</sub>	4,6	6	12,5	46,3	11	17,1	14	40	24,2	14	-	33	153 213	QSLV2-1/4-6	1
	5,1	8	14,5	49,3	11	18,5	15	43	28,2	17	-	51	153 215	QSLV2-1/4-8	1
	6,5	10	18	57,8	11	22	18	51,5	32,5	22	-	89	153 217	QSLV2-1/4-10	1
R <sup>3</sup> / <sub>8</sub>	5,1	8	14,5	50,3	12	19,2	15	43,5	28,2	17	-	56	153 216	QSLV2-3/8-8	1
	6,5	10	18	58,8	12	22,7	18	52	32,5	22	-	95	153 218	QSLV2-3/8-10	1
	7,6	12	21	68,4	12	27,3	21	62,1	38,2	27	-	152	153 219	QSLV2-3/8-12	1
R <sup>1</sup> / <sub>2</sub>	7,6	12	21	71,4	15	28,4	21	63	38,2	27	-	159	153 220	QSLV2-1/2-12	1
<b>G резьба с уплотнительным кольцом</b>															
G <sup>1</sup> / <sub>8</sub>	3	4	10	41,8	4,6	14	14	-	22,2	14	14	-	186 223	QSLV2-G <sup>1</sup> / <sub>8</sub> -4	1
	4,6	6	12,5	41,8	4,6	14	14	-	24,2	14	14	-	186 224	QSLV2-G <sup>1</sup> / <sub>8</sub> -6	1
	5	8	14,5	44,7	4,6	15,5	15	-	28,2	17	17	-	186 226	QSLV2-G <sup>1</sup> / <sub>8</sub> -8	1
G <sup>1</sup> / <sub>4</sub>	4,6	6	12,5	44,8	6,6	15	14	-	24,2	14	17	-	186 225	QSLV2-G <sup>1</sup> / <sub>4</sub> -6	1
	6	8	14,5	46,8	6,6	15,5	15	-	28,2	17	19	-	186 227	QSLV2-G <sup>1</sup> / <sub>4</sub> -8	1
	6,5	10	18	55,3	6,6	19	18	-	32,5	22	22	-	186 229	QSLV2-G <sup>1</sup> / <sub>4</sub> -10	1
G <sup>3</sup> / <sub>8</sub>	6	8	14,5	48,8	8,1	16	15	-	28,2	19	19	-	186 228	QSLV2-G <sup>3</sup> / <sub>8</sub> -8	1
	8	10	18	57,3	8,1	19,5	18	-	32,5	22	22	-	186 230	QSLV2-G <sup>3</sup> / <sub>8</sub> -10	1
	8,5	12	21	66,9	8,1	24	21	-	38,2	27	27	-	186 231	QSLV2-G <sup>3</sup> / <sub>8</sub> -12	1
G <sup>1</sup> / <sub>2</sub>	10	12	21	69,9	11,1	24	21	-	38,2	27	27	-	186 232	QSLV2-G <sup>1</sup> / <sub>2</sub> -12	1

\* Количество штук в упаковке

Трубы, шланги, фитинги  
Коллекторы

5.8

# Коллекторы QSLV3, Quick Star

FESTO

Технические данные

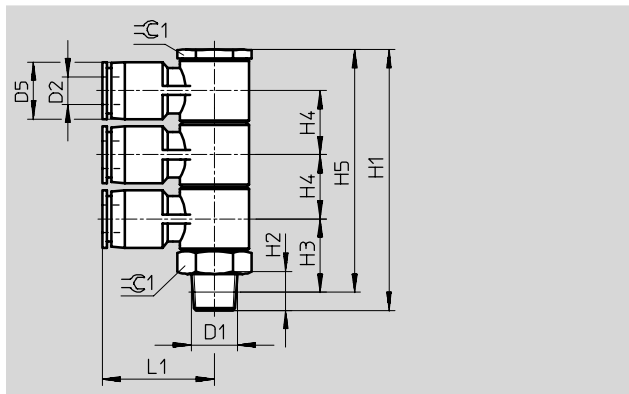
## Коллектор QSLV3

3 отвода

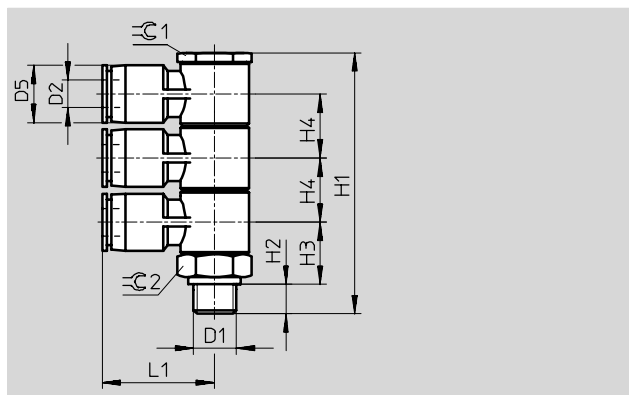
Поворотный на 360°



Резьба R



Резьба G



### Размеры и данные для заказа

Присоединение	Номинальный размер [мм]	Шланг с Н.К. D2	D5 Ø	H1	H2	H3	H4	H5	L1	Ключ 1	Ключ 2	Вес/штуки [г]	Номер заказа	Тип	PU*
<b>Резьба R</b>															
R <sup>1/8</sup>	3	4	10	57,4	8	16,1	14	53,4	22,2	14	-	38	153 221	QSLV3-1/8-4	1
	4,6	6	12,5	57,4	8	16,1	14	53,4	24,2	14	-	41	153 222	QSLV3-1/8-6	1
	5,1	8	14,5	61,3	8	17,6	15	57,3	28,2	17	-	63	153 224	QSLV3-1/8-8	1
R <sup>1/4</sup>	4,6	6	12,5	60,4	11	17,1	14	54,4	24,2	14	-	44	153 223	QSLV3-1/4-6	1
	5,1	8	14,5	64,3	11	18,5	15	58,3	28,2	17	-	66	153 225	QSLV3-1/4-8	1
	6,5	10	18	75,8	11	22	18	69,8	32,5	22	-	114	153 227	QSLV3-1/4-10	1
R <sup>3/8</sup>	5,1	8	14,5	65,3	12	19,2	15	59	28,2	17	-	70	153 226	QSLV3-3/8-8	1
	6,5	10	18	76,8	15	22,7	18	70,5	32,5	22	-	120	153 228	QSLV3-3/8-10	1
	7,6	12	21	89,5	12	27,3	21	83,2	38,2	27	-	188	153 229	QSLV3-3/8-12	1
R <sup>1/2</sup>	7,6	12	21	92,5	15	28,4	21	84,3	38,2	27	-	196	153 230	QSLV3-1/2-12	1
<b>Резьба G с уплотнительным кольцом</b>															
G <sup>1/8</sup>	3	4	10	55,9	4,6	14,1	14	-	22,2	14	14	-	186 233	QSLV3-G <sup>1/8</sup> -4	1
	4,6	6	12,5	55,9	4,6	14,1	14	-	24,2	14	14	-	186 234	QSLV3-G <sup>1/8</sup> -6	1
	5,1	8	14,5	59,8	4,6	15,5	15	-	28,2	17	17	-	186 236	QSLV3-G <sup>1/8</sup> -8	1
G <sup>1/4</sup>	4,6	6	12,5	58,9	6,6	15,1	14	-	24,2	14	17	-	186 235	QSLV3-G <sup>1/4</sup> -6	1
	5,1	8	14,5	61,8	6,6	15,5	15	-	28,2	17	17	-	186 237	QSLV3-G <sup>1/4</sup> -8	1
	6,5	10	18	73,3	6,6	19	18	-	32,5	22	22	-	186 239	QSLV3-G <sup>1/4</sup> -10	1
G <sup>3/8</sup>	5,1	8	14,5	63,8	8,1	16	15	-	28,2	17	19	-	186 238	QSLV3-G <sup>3/8</sup> -8	1
	6,5	10	18	75,3	8,1	19,5	18	-	32,5	22	22	-	186 240	QSLV3-G <sup>3/8</sup> -10	1
	7,6	12	21	88	8,1	24,1	21	-	38,2	27	27	-	186 241	QSLV3-G <sup>3/8</sup> -12	1
G <sup>1/2</sup>	7,6	12	21	91	11,1	24,1	21	-	38,2	27	27	-	186 242	QSLV3-G <sup>1/2</sup> -12	1

Базовая программа

\* Количество штук в упаковке

# Коллекторы QSLV4, Quick Star

FESTO

Технические данные

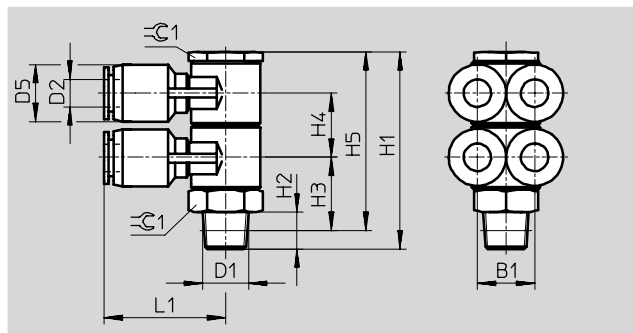
## Коллектор QSLV4

4 отвода

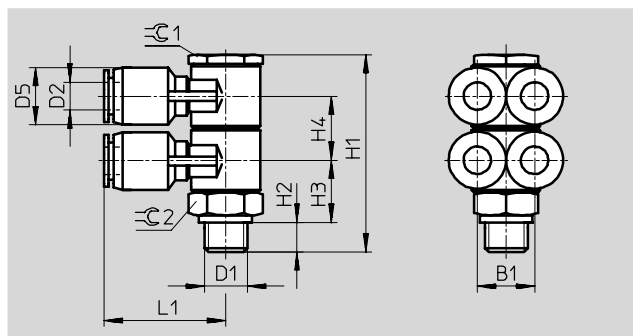
Поворотный на 360°



Резьба R



Резьба G



### Размеры и данные для заказа

Присоединение D1	Номинальный размер [мм]	Шланг с Н.К. D2	D5 Ø	H1	H2	H3	H4	H5	L1	B1	Ключ 1	Ключ 2	Вес/штуки [г]	Номер заказа	Тип	PU*
<b>Резьба R</b>																
R <sup>1/8</sup>	3	4	10	43,3	8	16,1	14	39,3	22,2	10	14	-	34	153 231	QSLV4-1/8-4	1
	4,6	6	12,4	43,3	8	16,1	14	39,3	26,2	12	14	-	38	153 232	QSLV4-1/8-6	1
	5,1	8	14,4	46,3	8	17,6	15	42,3	29,1	14	17	-	57	153 234	QSLV4-1/8-8	1
R <sup>1/4</sup>	4,6	6	12,4	46,3	11	17,1	14	42	26,2	12	14	-	40	153 233	QSLV4-1/4-6	1
	5,1	8	14,4	49,3	11	18,5	15	43,3	29,1	14	17	-	60	153 235	QSLV4-1/4-8	1
	6,5	10	17,6	57,8	12	22	18	51,8	33,5	17	22	-	102	153 237	QSLV4-1/4-10	1
R <sup>3/8</sup>	5,1	8	14,6	50,3	12	19,2	15	44	29,1	14	17	-	65	153 236	QSLV4-3/8-8	1
	6,5	10	17,6	58,5	12	22,7	18	52,5	33,5	17	22	-	109	153 238	QSLV4-3/8-10	1
	7,6	12	21	68,4	12	27,3	21	62,1	37,4	20	27	-	168	153 239	QSLV4-3/8-12	1
R <sup>1/2</sup>	7,6	12	21	71,4	15	28,4	21	63,2	37,4	20	27	-	176	153 240	QSLV4-1/2-12	1
<b>G резьба с уплотнительным кольцом</b>																
G <sup>1/8</sup>	3	4	10	41,8	4,6	14	14	-	22,2	10	14	14	-	186 243	QSLV4-G <sup>1/8</sup> -4	1
	4,6	6	12,4	41,8	4,6	14	14	-	26,2	12	14	14	-	186 244	QSLV4-G <sup>1/8</sup> -6	1
	5	8	14,4	44,7	4,6	15,5	15	-	29,1	14	17	17	-	186 246	QSLV4-G <sup>1/8</sup> -8	1
G <sup>1/4</sup>	4,6	6	12,4	44,8	6,6	15	14	-	26,2	12	14	17	-	186 245	QSLV4-G <sup>1/4</sup> -6	1
	6	8	14,4	46,8	6,6	15,5	15	-	29,1	14	17	17	-	186 247	QSLV4-G <sup>1/4</sup> -8	1
	6,5	10	17,6	55,3	6,6	19	18	-	33,5	17	22	22	-	186 249	QSLV4-G <sup>1/4</sup> -10	1
G <sup>3/8</sup>	6	8	14,4	48,8	8,1	16	15	-	29,1	14	17	19	-	186 248	QSLV4-G <sup>3/8</sup> -8	1
	8	10	17,6	57,3	8,1	19,5	18	-	33,5	17	22	22	-	186 250	QSLV4-G <sup>3/8</sup> -10	1
	8,5	12	21	66,9	8,1	24	21	-	37,4	20	27	27	-	186 251	QSLV4-G <sup>3/8</sup> -12	1
G <sup>1/2</sup>	10	12	21	69,9	11,1	24	21	-	37,4	20	27	27	-	186 252	QSLV4-G <sup>1/2</sup> -12	1

\* Количество штук в упаковке

# Коллекторы QSLV6, Quick Star

FESTO

Технические данные

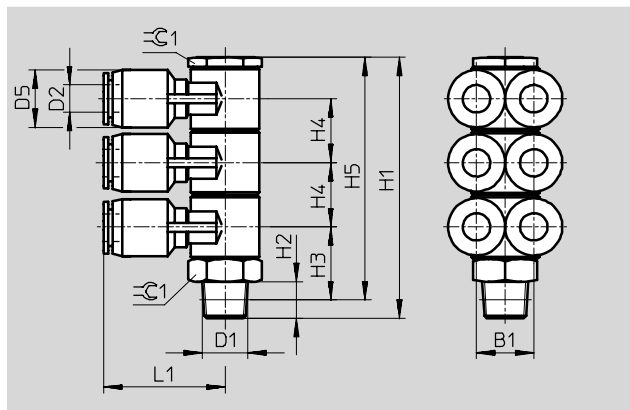
## Коллектор QSLV6

6 отводов

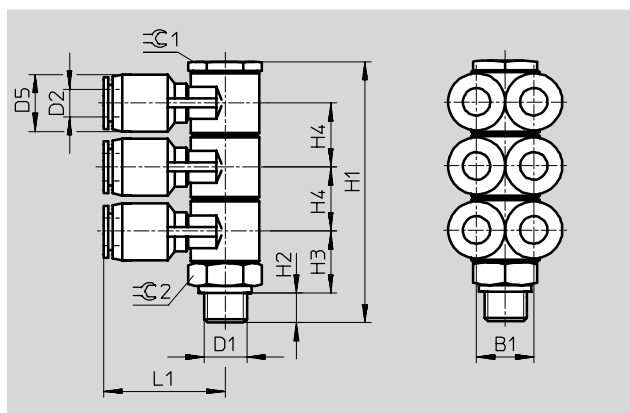
Поворотный на 360°



Резьба R



Резьба G



### Размеры и данные для заказа

Присоединение	Номинальный размер [мм]	Шланг с Н.К. D2	D5 Ø	H1	H2	H3	H4	H5	L1	B1	Ключ 1	Ключ 2	Вес/штуки [г]	Номер заказа	Тип	PU*
<b>Резьба R</b>																
R <sup>1/8</sup>	3	4	10	57,4	8	16,1	14	53,4	22,2	10	14	–	45	153 241	QSLV6-1/8-4	1
	4,6	6	12,4	57,4	8	16,1	14	53,4	26,2	12	14	–	51	153 242	QSLV6-1/8-6	1
	5,1	8	14,4	61,3	8	17,6	15	57,3	29,1	14	17	–	76	153 244	QSLV6-1/8-8	1
R <sup>1/4</sup>	4,6	6	12,4	60,4	11	17,1	14	54,4	26,2	12	14	–	54	153 243	QSLV6-1/4-6	1
	5,1	8	14,4	64,3	11	18,5	15	58,3	29,1	14	17	–	79	153 245	QSLV6-1/4-8	1
	6,5	10	17,6	75,8	12	22	18	69,8	33,5	17	22	–	134	153 247	QSLV6-1/4-10	1
R <sup>3/8</sup>	5,1	8	14,4	65,3	12	19,2	15	59	29,1	14	17	–	84	153 246	QSLV6-3/8-8	1
	6,5	10	17,6	76,8	15	22,7	18	70,5	33,5	17	22	–	140	153 248	QSLV6-3/8-10	1
	7,6	12	21	89,5	12	27,3	21	83,2	37,4	20	27	–	214	153 249	QSLV6-3/8-12	1
R <sup>1/2</sup>	7,6	12	21	92,5	15	28,4	21	84,3	37,4	20	27	–	221	153 250	QSLV6-1/2-12	1
<b>Резьба G с уплотнительным кольцом</b>																
G <sup>1/8</sup>	3	4	10	55,9	4,6	14,1	14	–	22,2	10	14	14	–	186 253	QSLV6-G <sup>1/8</sup> -4	1
	4,6	6	12,4	55,9	4,6	14,1	14	–	26,2	12	14	14	–	186 254	QSLV6-G <sup>1/8</sup> -6	1
	5,1	8	14,4	59,8	4,6	15,5	15	–	29,1	14	17	17	–	186 256	QSLV6-G <sup>1/8</sup> -8	1
G <sup>1/4</sup>	4,6	6	12,4	58,9	6,6	15,1	14	–	26,2	12	14	17	–	186 255	QSLV6-G <sup>1/4</sup> -6	1
	5,1	8	14,4	61,8	6,6	15,5	15	–	29,1	14	17	17	–	186 257	QSLV6-G <sup>1/4</sup> -8	1
	6,5	10	17,6	73,3	6,6	19	17	–	33,5	17	22	22	–	186 259	QSLV6-G <sup>1/4</sup> -10	1
G <sup>3/8</sup>	5,1	8	14,4	63,8	8,1	16	15	–	29,1	14	17	19	–	186 258	QSLV6-G <sup>3/8</sup> -8	1
	6,5	10	17,6	75,3	8,1	19,5	18	–	33,5	17	22	22	–	186 260	QSLV6-G <sup>3/8</sup> -10	1
	7,6	12	21	88	8,1	24,1	21	–	37,4	20	27	27	–	186 261	QSLV6-G <sup>3/8</sup> -12	1
G <sup>1/2</sup>	7,6	12	21	91	11	24,1	21	–	37,4	20	27	27	–	186 262	QSLV6-G <sup>1/2</sup> -12	1

\* Количество штук в упаковке

# Коллекторы QSQ, Quick Star

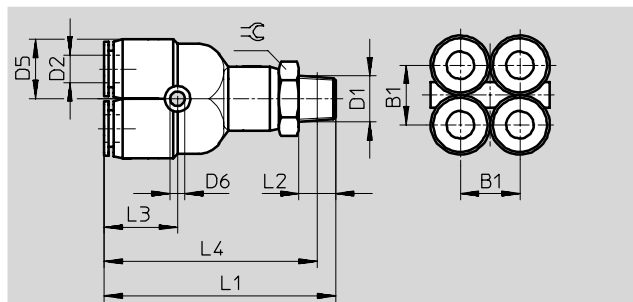
Технические данные

## Многоотводный коллектор QSQ

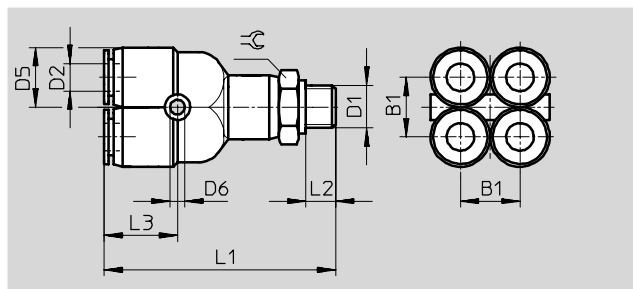
Поворотный на 360°  
Наружная резьба с внешним 6-гранником  
4 отвода



Резьба R



Резьба G

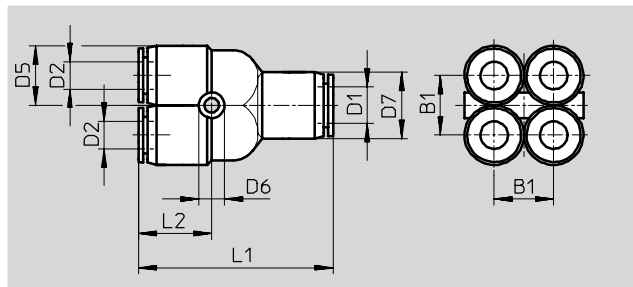


## Цанговое соединение QSQ

Поворотный на 360°  
4 отвода  
редуцирование



Редуцирование



Размеры и данные для заказа															
Присоединение	Номинальный размер [мм]	Шланг с Н.К. D2	B1	D5 ∅	D6 ∅	D7 ∅	L1	L2	L3	L4	Ключ	Вес/штуки [г]	Номер заказа	Тип	PU*
<b>Резьба R</b>															
R <sup>1</sup> / <sub>8</sub>	2,3	4	10	10,5	3,2	–	46	8	14	42	12	21,5	153 206	QSQ- <sup>1</sup> / <sub>8</sub> -4	1
	3,9	6	13	13	3,2	–	50,5	8	16	56,5	12	29	153 208	QSQ- <sup>1</sup> / <sub>8</sub> -6	1
R <sup>1</sup> / <sub>4</sub>	2,3	4	10	10,5	3,2	–	49	11	14	43	14	29,5	153 207	QSQ- <sup>1</sup> / <sub>4</sub> -4	1
	3,9	6	13	13	3,2	–	53,5	11	16	48	16	–	153 288	QSQ- <sup>1</sup> / <sub>4</sub> -6	1
<b>G резьба с уплотнительным кольцом</b>															
G <sup>1</sup> / <sub>8</sub>	2,3	4	10	10,5	3,2	–	44,2	4,6	14,2	–	13	–	186 220	QSQ-G <sup>1</sup> / <sub>8</sub> -4	1
	3,9	6	13	13	3,5	–	48,8	4,6	15,8	–	14	–	186 222	QSQ-G <sup>1</sup> / <sub>8</sub> -6	1
G <sup>1</sup> / <sub>4</sub>	2,3	4	10	10,5	3,2	–	47,2	6,6	14,2	–	17	–	186 221	QSQ-G <sup>1</sup> / <sub>4</sub> -4	1
	3,9	6	13	13	3,5	–	51,8	6,6	15,8	–	17	–	186 263	QSQ-G <sup>1</sup> / <sub>4</sub> -6	1
<b>Редуцирование</b>															
6	2,3	4	10	10,5	3,2	13	37,5	14	–	–	–	14	153 209	QSQ-6-4	1
8	4	6	13	13	3,2	14,5	42,5	16	–	–	–	20,5	153 210	QSQ-6-4	1

\* Количество штук в упаковке

# Многоотводные коллекторы QST3, Quick Star

FESTO

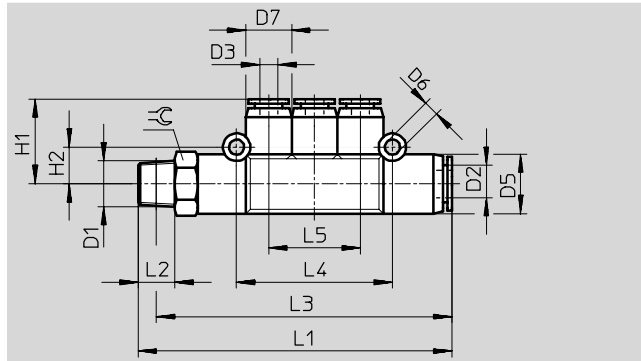
Технические данные

## Многоотводный коллектор QST3

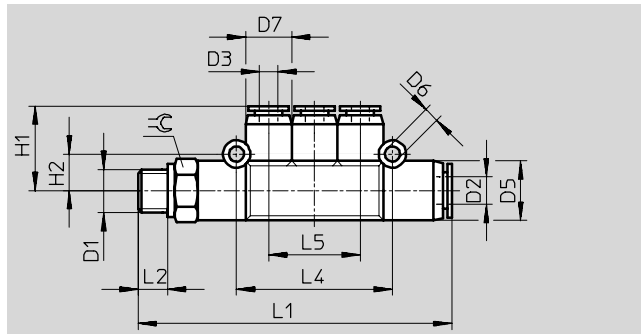
Поворотный на 360°  
Наружная резьба с внешним  
6-гранником  
3 отвода



Резьба R



Резьба G

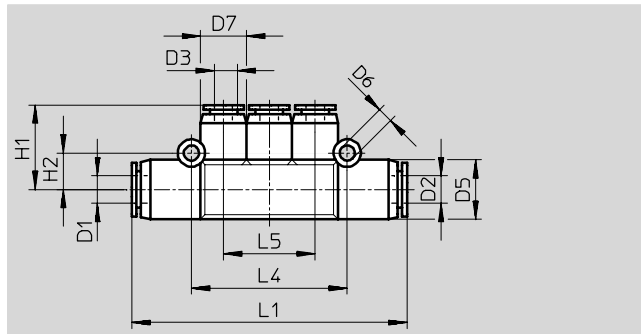


## Цанговый коллектор QST3

Поворотный на 360°  
редуцирование



Редуцирование



### Размеры и данные для заказа

Присоединение	Номинальный размер [мм]	Шланг с Н.К.		D5	D6	D7	H1	H2	L1	L2	L3	L4	L5	Ключ	Вес [г]	Номер заказа	Тип	PU*
D1	[мм]	D2	D3	∅	∅	∅												
<b>Резьба R</b>																		
R <sup>1</sup> / <sub>8</sub>	3	6	4	13	3,3	10	18,5	8	68,5	8	64,5	34	20	12	23	153 200	QST3- <sup>1</sup> / <sub>8</sub> -6-4	1
R <sup>1</sup> / <sub>4</sub>	4,6	8	6	15	3,3	13	20	9	81	11	75	40	24	14	36,5	153 201	QST3- <sup>1</sup> / <sub>4</sub> -8-6	1
R <sup>3</sup> / <sub>8</sub>	7	10	8	18	3,3	15	24	10,5	93,5	12	87	46	28	17	39,5	153 202	QST3- <sup>3</sup> / <sub>8</sub> -10-8	1
<b>G резьба с уплотнительным кольцом</b>																		
G <sup>1</sup> / <sub>8</sub>	3	6	4	13	3,3	10	18,4	8	66,9	4,6	-	34	20	13	-	186 217	QST3-G <sup>1</sup> / <sub>8</sub> -6-4	1
G <sup>1</sup> / <sub>4</sub>	4,6	8	6	15	3,3	13	19,8	9,2	79,2	6,6	-	40,2	24	17	-	186 218	QST3-G <sup>1</sup> / <sub>4</sub> -8-6	1
G <sup>3</sup> / <sub>8</sub>	7	10	8	17,5	3,3	15	24	10,5	91,5	8,1	-	46,2	28	19	-	186 219	QST3-G <sup>3</sup> / <sub>8</sub> -10-8	1
<b>Редуцирование</b>																		
6	3	6	4	13	3,3	10	18,5	8	60	-	-	34	20	-	16	153 203	QST3-6-4	1
8	4,6	8	6	15	3,3	13	21	9	69,5	-	-	40	24	-	23	153 204	QST3-6-4	1
10	7	10	8	18	3,3	15	23,5	10,5	80	-	-	46	28	-	33	153 205	QST3-10-8	1

\* Количество штук в упаковке