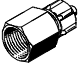






- Для резьбовых соединений  
M5, G<sup>1/8</sup> ... G<sup>1/2</sup>
- Для шлангов с внутренней  
калибровкой 3 ... 13 мм
- Из алюминия или  
полимера
- С уплотнительным  
кольцом или вплавленным  
уплотнением

# Соединения с накидной гайкой СК/СХ

Обзор продукции

FESTO

Форма	Конструкция	Тип	Присоединение D1		Шланги В.К.	Не содержит меди и PTFE	→ Стр.
			M резьба	Резьба G			
Прямые	<b>Штуцер – Внутренняя резьба и уплотнительное кольцо</b>						
		ACK Из металла	–	G <sup>1</sup> / <sub>8</sub>	3, 4, 6	■	3 / 5.5-6
				G <sup>1</sup> / <sub>4</sub>	4, 6		
				G <sup>3</sup> / <sub>8</sub>	6, 9		
				G <sup>1</sup> / <sub>2</sub>	13		
	<b>Штуцер – Наружная резьба и уплотнительное кольцо</b>						
		СК Из металла	M5	–	3, 4	■	3 / 5.5-5
			–	G <sup>1</sup> / <sub>8</sub>	3, 4, 6		
				G <sup>1</sup> / <sub>4</sub>	4, 6, 9		
				G <sup>3</sup> / <sub>8</sub>	6, 9, 13		
				G <sup>1</sup> / <sub>2</sub>	13		
	СК-...-КУ Корпус из полимера	–	G <sup>1</sup> / <sub>8</sub>	3, 4, 6	■	3 / 5.5-5	
			G <sup>1</sup> / <sub>4</sub>	4, 6, 9			
			G <sup>3</sup> / <sub>8</sub>	6, 9			
<b>Проходной штуцер – Внутренняя резьба и уплотнительное кольцо</b>							
	QCK	M5	–	3	■	3 / 5.5-6	
		–	G <sup>1</sup> / <sub>8</sub>	4			
			G <sup>1</sup> / <sub>4</sub>	6			
			G <sup>3</sup> / <sub>8</sub>	9			
<b>Проходной штуцер с гайкой</b>							
	SCK Из металла	–	–	3, 4, 6, 9	■	3 / 5.5-7	
	SCK-...-КУ Корпус из полимера	–	–	3, 4, 6, 9			■
<b>Колпачок для штуцеров</b>							
	CV-ПК	–	–	3, 4, 6, 9	–	3 / 5.5-8	

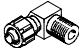

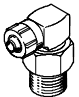



Трубы, шланги, фитинги  
Соединения с накидной гайкой

5.5

# Соединения с накидной гайкой СК/СХ

Обзор продукции

FESTO

Форма	Конструкция	Тип	Присоединение D1			Шланги с В. К.	Не содержит меди и PTFE	→ Стр.	
			М резьба	Резьба R	Резьба G				
Угловые	<b>Угловой штуцер</b>								
		GCK-...-KU	-	R <sup>1</sup> / <sub>8</sub>	-	4, 6	■	3 / 5.5-9	
	R <sup>1</sup> / <sub>4</sub>			4, 6					
	R <sup>3</sup> / <sub>8</sub>			6, 9					
	<b>Угловой штуцер, поворотный, с 2 уплотнительными кольцами</b>								
		LCK Из металла	M5	-	-	3, 4	■	3 / 5.5-10	
						G <sup>1</sup> / <sub>8</sub>			3, 4, 6
						G <sup>1</sup> / <sub>4</sub>			4, 6, 9
						G <sup>3</sup> / <sub>8</sub>			6, 9, 13
		LCK-...-KU Корпус из полимера	-	-	G <sup>1</sup> / <sub>8</sub>	4, 6	■	3 / 5.5-10	
G <sup>1</sup> / <sub>4</sub>	4, 6								
<b>Угловой штуцер с уплотнительным кольцом (поворотный на 360°)</b>									
	LCKN	M5	-	-	3, 4	-	3 / 5.5-9		
					G <sup>1</sup> / <sub>8</sub>			3, 4, 6	
					G <sup>1</sup> / <sub>4</sub>			4, 6	
					G <sup>3</sup> / <sub>8</sub>			6	
Т-образные	<b>Т-образный штуцер, поворотный, с 2 уплотнительными кольцами</b>								
		TCK Из металла	M5	-	-	3, 4	■	3 / 5.5-11	
						G <sup>1</sup> / <sub>8</sub>			3, 4, 6
						G <sup>1</sup> / <sub>4</sub>			4, 6
						G <sup>3</sup> / <sub>8</sub>			6, 9
		TCK-...-KU Из полимера	-	-	G <sup>1</sup> / <sub>8</sub>	4, 6	■	3 / 5.5-11	
	G <sup>1</sup> / <sub>4</sub>	4, 6							
	<b>Тройник</b>								
		FCK-...-KU	-	-	-	3	■	3 / 5.5-12	
						4			
6									
9									
<b>Накидная гайка для штуцера СК</b>									
	MCK Из металла	3, 4, 6, 9, 13	-	-	-	-	3 / 5.5-13		
	MCK-...-KU Из полимера	3, 4, 6, 9	-	-	-	-	3 / 5.5-13		



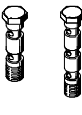


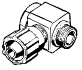

# Соединения с накидной гайкой СК/СХ

Обзор продукции

FESTO

Трубы, шланги, фитинги  
Соединения с накидной гайкой

5.5

Форма	Конструкция	Тип	Присоединение D1		Шланг с В.К.	Не содержит меди и PTFE	→ Стр.
			М резьба	Резьба G			
Многоотводный коллектор	<b>Кольцевая деталь с 2 уплотнениями</b>						
		LK Из металла	M5	–	3, 4	–	3 / 5.5-14
			–	G <sup>1</sup> / <sub>8</sub>	3, 4, 6		
			–	G <sup>1</sup> / <sub>4</sub>	4, 6		
			–	G <sup>3</sup> / <sub>8</sub>	6		
	LK...-KU Из полимера	–	G <sup>1</sup> / <sub>8</sub>	4, 6	–	3 / 5.5-14	
		–	G <sup>1</sup> / <sub>4</sub>	4, 6			
	<b>Кольцевая деталь с 2 уплотнениями</b>						
		TK Из металла	M5	–	3, 4	–	3 / 5.5-15
			–	G <sup>1</sup> / <sub>8</sub>	3, 4, 6		
			–	G <sup>1</sup> / <sub>4</sub>	4, 6		
			–	G <sup>3</sup> / <sub>8</sub>	6		
	TK...-KU Из полимера	–	G <sup>1</sup> / <sub>8</sub>	4, 6	–	3 / 5.5-15	
		–	G <sup>1</sup> / <sub>4</sub>	4, 6			
	<b>Пустотелый болт с 2 кольцевыми деталями</b>						
	VT...-2 2 кольцевых детали	M5	G <sup>1</sup> / <sub>8</sub>	3, 4, 6	–	3 / 5.5-16	
		–	G <sup>1</sup> / <sub>4</sub>	4, 6			
		–	G <sup>3</sup> / <sub>8</sub>	6			
		–	G <sup>1</sup> / <sub>8</sub>	3, 4, 6			
VT...-3 3 кольцевых детали	M5	G <sup>1</sup> / <sub>8</sub>	4, 6	–	3 / 5.5-16		
	–	G <sup>1</sup> / <sub>4</sub>	4, 6				
	–	G <sup>3</sup> / <sub>8</sub>	6				
<b>Для шлангов с металлической оплеткой PX</b>							
Прямые	<b>Быстроразъемное соединение</b>						
		ACX	–	G <sup>1</sup> / <sub>8</sub>	4	–	3 / 5.5-17
			–	G <sup>1</sup> / <sub>4</sub>	6		
			–	G <sup>3</sup> / <sub>8</sub>	9		
	<b>Быстроразъемное соединение</b>						
		CX	–	G <sup>1</sup> / <sub>8</sub>	4, 6	–	3 / 5.5-17
			–	G <sup>1</sup> / <sub>4</sub>	4, 6		
–			G <sup>3</sup> / <sub>8</sub>	9			
Угловые	<b>Угловой штуцер</b>						
		LCX	–	G <sup>1</sup> / <sub>8</sub>	4	–	3 / 5.5-18
			–	G <sup>1</sup> / <sub>4</sub>	6		
			–	G <sup>3</sup> / <sub>8</sub>	9		
Т-образные	<b>Т-образное соединение</b>						
		TCX	–	G <sup>1</sup> / <sub>8</sub>	4	–	3 / 5.5-18
			–	G <sup>1</sup> / <sub>4</sub>	6		
			–	G <sup>3</sup> / <sub>8</sub>	9		

# Штуцеры СК

Технические данные

FESTO

## Штуцер СК

Наружная резьба с уплотнительным кольцом

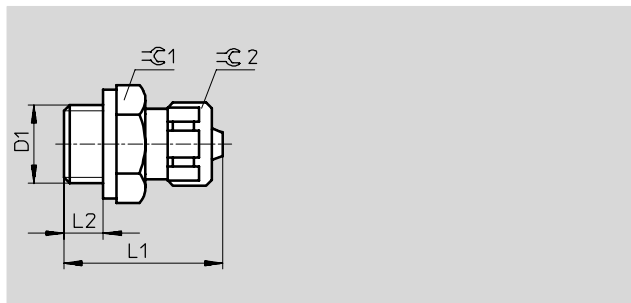
Материал:

М резьба: Сталь, алюминий

Резьба G: Алюминий

анодированный голубым

Не содержит меди и PTFE



## Штуцер СК-...-КУ

Наружная резьба с встроенным уплотнением

Материал:

Полимер

Не содержит меди и PTFE

Диапазон давления: 0 ... 10 бар

Диапазон температур:

-10...+60 °C

### Размеры и данные для заказа

Присоединение	Номинальный размер [мм]	Шланг с В.К.	L1	L2	Ключ	Ключ1	Номер заказа	Тип	PU*
<b>Металлические</b>									
M5	2.0	3	19.5	4	7	8	3 561	СК-M5-ПК-3	10
	2.9	4	21.7	4	10	-	3 562	СК-M5-ПК-4	10
G <sup>1</sup> / <sub>8</sub>	2.0	3	21.6	5	13	8	3 563	СК- <sup>1</sup> / <sub>8</sub> -ПК-3	10
	2.9	4	24.7	5	13	12	2 027	СК- <sup>1</sup> / <sub>8</sub> -ПК-4	10
	4.9	6	24.8	5	13	14	2 028	СК- <sup>1</sup> / <sub>8</sub> -ПК-6	10
G <sup>1</sup> / <sub>4</sub>	2.9	4	27.2	6	17	12	2 029	СК- <sup>1</sup> / <sub>4</sub> -ПК-4	10
	4.9	6	27.3	6	17	14	2 030	СК- <sup>1</sup> / <sub>4</sub> -ПК-6	10
	8	9	30.6	6	17	19	2 031	СК- <sup>1</sup> / <sub>4</sub> -ПК-9	10
G <sup>3</sup> / <sub>8</sub>	4.9	6	28.3	7	19	14	2 032	СК- <sup>3</sup> / <sub>8</sub> -ПК-6	10
	8	9	31.6	7	19	19	2 033	СК- <sup>3</sup> / <sub>8</sub> -ПК-9	10
	11.7	13	33.2	7	24	24	4 097	СК- <sup>3</sup> / <sub>8</sub> -ПК-13	10
G <sup>1</sup> / <sub>2</sub>	11.7	13	34.7	8.5	24	24	4 098	СК- <sup>1</sup> / <sub>2</sub> -ПК-13	1
<b>Из полимера</b>									
G <sup>1</sup> / <sub>8</sub>	2.4	3	22.2	6.5	13	8	6 253	СК- <sup>1</sup> / <sub>8</sub> -ПК-3-KU	10
	3.4	4	25.3	6.5	13	12	6 254	СК- <sup>1</sup> / <sub>8</sub> -ПК-4-KU	10
	4.4	6	25.4	6.5	13	14	6 255	СК- <sup>1</sup> / <sub>8</sub> -ПК-6-KU	10
G <sup>1</sup> / <sub>4</sub>	3.4	4	28.5	8.5	17	12	6 256	СК- <sup>1</sup> / <sub>4</sub> -ПК-4-KU	10
	5.3	6	28.6	8.5	17	14	6 257	СК- <sup>1</sup> / <sub>4</sub> -ПК-6-KU	10
	7.3	9	31.9	8.5	17	19	6 258	СК- <sup>1</sup> / <sub>4</sub> -ПК-9-KU	10
G <sup>3</sup> / <sub>8</sub>	5.3	6	31	10.5	19	14	6 460	СК- <sup>3</sup> / <sub>8</sub> -ПК-6-KU	10
	8	9	34.5	10.5	19	19	6 468	СК- <sup>3</sup> / <sub>8</sub> -ПК-9-KU	10

\* Количество штук в упаковке

# Штуцеры ACK / Проходные соединения QCK

FESTO

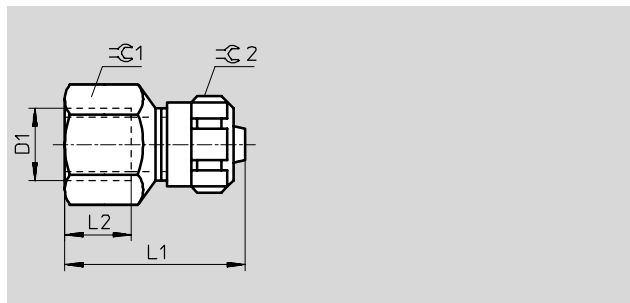
Технические данные

## Штуцер ACK

Внутренняя резьба с уплотнительным кольцом

Материал:

Алюминий анодированный голубым  
Не содержит меди и PTFE



Размеры и данные для заказа										
Присоединение	Номинальный размер [мм]	Шланг с В.К.	L1	L2	Ключ 1	Ключ 2	Номер заказа	Тип	PU*	
D1										
G <sup>1</sup> / <sub>8</sub>	2.4	3	23.9	9	13	8	5 664	ACK-1/8-PK-3	10	
	3.4	4	27	9	13	12	3 714	ACK-1/8-PK-4	10	
	5.3	6	27	9	13	14	7 842	ACK-1/8-PK-6	10	
G <sup>1</sup> / <sub>4</sub>	3.4	4	30	12	17	12	3 713	ACK-1/4-PK-4	10	
	5.3	6	30	12	17	14	3 712	ACK-1/4-PK-6	10	
G <sup>3</sup> / <sub>8</sub>	5.3	6	31	12	19	14	3 711	ACK-3/8-PK-6	10	
	8	9	37.4	15	19	19	3 710	ACK-3/8-PK-9	1	
G <sup>1</sup> / <sub>2</sub>	12	13	40.2	15	27	24	4 099	ACK-1/2-PK-13	1	

\* Количество штук в упаковке

Трубы, шланги, фитинги  
Соединения с накидной гайкой

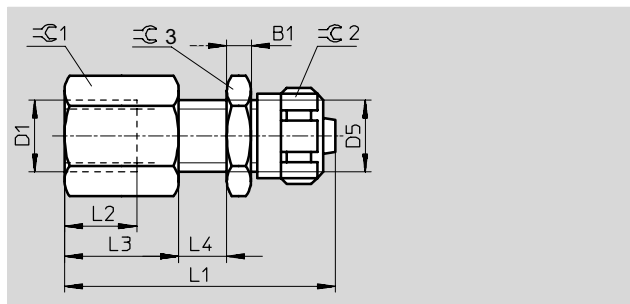
5.5

## Проходное соединение QCK

Внутренняя резьба с уплотнительным кольцом

Материал:

Алюминий анодированный голубым/сталь  
Не содержит меди и PTFE



Размеры и данные для заказа														
Присоединение	Номинальный размер [мм]	Шланг с В.К.	B1	D5	L1	L2	L3	L4 max.	Ключ 1	Ключ 2	Ключ 3	Номер заказа	Тип	PU*
D1														
M5	2.4	3	3.2	M6x0,75	31	6	10	8	7	8	10	9 424	QCK-M5-PK-3-B	1
G <sup>1</sup> / <sub>8</sub>	3.4	4	3.5	M10x1	40	8	13.5	10	13	12	13	9 425	QCK-1/8-PK-4-B	1
G <sup>1</sup> / <sub>4</sub>	5.3	6	4	M12x1	45	12	18	10	17	14	17	9 426	QCK-1/4-PK-6-B	1
G <sup>3</sup> / <sub>8</sub>	8	9	5	M16x1	50	12	18.6	10	19	19	22	9 427	QCK-3/8-PK-9-B	1

\* Количество штук в упаковке

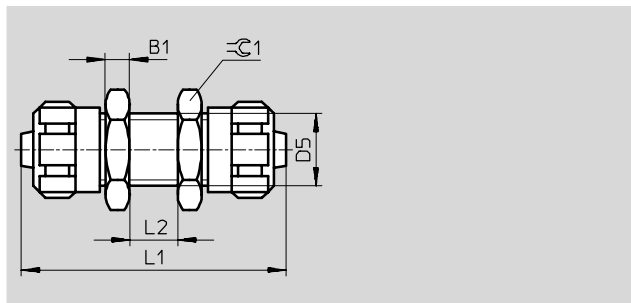
# Проходные соединения SCK

Технические данные

FESTO

## Проходное соединение SCK

Материал:  
Алюминий анодированный  
голубым/сталь  
Не содержит меди и PTFE



## Проходной штуцер SCK-...-KU

Материал:  
Полимер с вваренными  
уплотнительными кольцами  
Не содержит меди и PTFE

Диапазон давления:

0 ... 10 бар

Диапазон температур:

-10 ... +60 °C

### Размеры и данные для заказа

Номиналь ный размер [мм]	Шланг с В.К.	B1	D5	L1	L2 макс.	Ключ1	Номер заказа	Тип	PU*
Из алюминия									
2.4	3	3.2	M6x0,75	34	8	10	9 420	SCK-PK-3	1
3.4	4	3.5	M10x1	43	10	13	9 421	SCK-PK-4	1
5.3	6	4	M12x1	44	10	17	9 422	SCK-PK-6	1
8	9	5	M16x1	53	10	22	9 423	SCK-PK-9	1
Из полимера									
2.4	3	5	M10x1 <sup>1)</sup>	41	10	13	9 387	SCK-PK-3-KU	10
3.4	4	5	M10x1	46		13	9 388	SCK-PK-4-KU	10
5.3	6	6	M12x1	48		17	9 389	SCK-PK-6-KU	10
8	9	7	M16x1	57		22	9 390	SCK-PK-9-KU	1

\* Количество штук в упаковке

1) Установочный диаметр отличается от алюминиевой версии

# Крышки для штуцеров CV

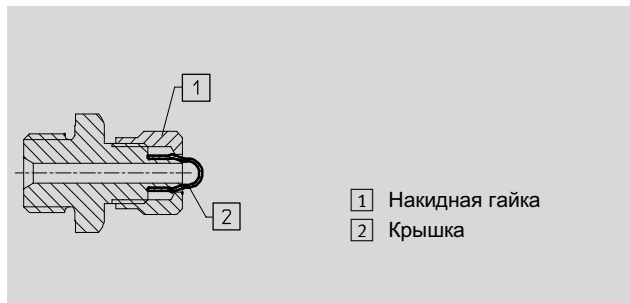
Технические данные

FESTO

## Крышка для штуцера CV

для уплотнения ниппельных  
штуцеров и соединений

Материал:  
Полиуретан



- 1 Накидная гайка
- 2 Крышка

Размеры и данные для заказа					
Шланг с В.К.	Вес/штуки [г]	Номер заказа	Тип	PU*	
3	0.001	6 213	CV-ПК-3-B	10	
4	0.001	6 214	CV-ПК-4-B	10	
6	0.001	6 215	CV-ПК-6-B	10	
9	0.002	6 216	CV-ПК-9-B	10	

Рабочие условия (допустимое статическое давление)								
Тип		CV-ПК-3-B ... CV-ПК-6-B					CV-ПК-9-B	
Рабочее давление	[бар]	10	10	8	7	6	6	4
Окружающая температура	[°C]	-35	+20	+40	+60	+80	+60	+80

\* Количество штук в упаковке



# Угловые штуцеры GCK / LCKN

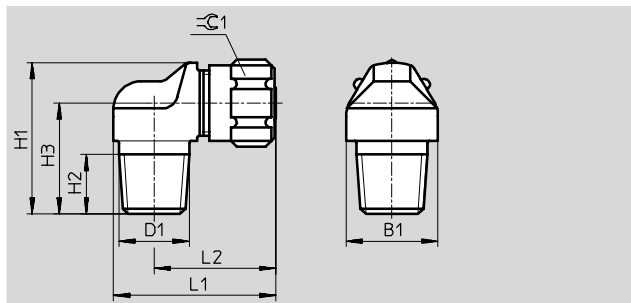
Технические данные

FESTO

## Угловой штуцер GCK...-KU

Материал:  
Полимер  
Не содержит меди и PTFE

Диапазон давления: 0 ... 10 бар  
Диапазон температур:  
-10 ... +60 °C



### Размеры и данные для заказа

Присоединение	Номинальный размер [мм]	Шланг с В.К.	B1	H1	H2	H3	L1	L2	Ключ1	Номер заказа	Тип	PU*
R <sup>1</sup> / <sub>8</sub>	3	4	13	22.5	8	16.5	26.5	20.5	20.5	6 267	GCK- <sup>1</sup> / <sub>8</sub> -PK-4-KU	10
	4.5	6	17	24.5	8	17.5	28.5	21.5	21.5	6 268	GCK- <sup>1</sup> / <sub>8</sub> -PK-6-KU	10
R <sup>1</sup> / <sub>4</sub>	3	4	17	25.5	11	19.5	30	22.5	22.5	6 269	GCK- <sup>1</sup> / <sub>4</sub> -PK-4-KU	10
	4.5	6	17	27.5	11	20.5	30	22.5	22.5	6 270	GCK- <sup>1</sup> / <sub>4</sub> -PK-6-KU	10
R <sup>3</sup> / <sub>8</sub>	4.5	6	19	28.5	10.5	21	34	24.5	24.5	6 271	GCK- <sup>3</sup> / <sub>8</sub> -PK-6-KU	10
	7	9	19	33.5	10.5	23.5	37.2	27.7	27.7	6 272	GCK- <sup>3</sup> / <sub>8</sub> -PK-9-KU	10

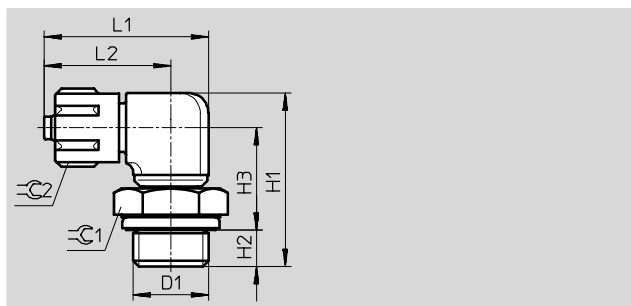
\* Количество штук в упаковке

## Угловой штуцер LCKN

поворотный с уплотнительным кольцом OL...

Материал:  
Цинковая отливка/алюминий с уплотнительным кольцом

Примечание:  
Нельзя использовать как вращающееся соединение.



### Размеры и данные для заказа

Присоединение	Номинальный размер [мм]	Шланг с В.К.	H1	H2	H3	L1	L2	Ключ1	Ключ2	Номер заказа	Тип	PU*
M5	1.7	3	22.2	3.55	15.15	20.1	16.1	7	8	164 995	LCKN-M5-PK-3	10
	2.6	4	24.3	3.55	15.75	23.2	19.2	7	-	164 996	LCKN-M5-PK-4	10
G <sup>1</sup> / <sub>8</sub>	1.7	3	24.6	4.7	15.9	25.4	18.9	13	8	164 997	LCKN- <sup>1</sup> / <sub>8</sub> -PK-3	10
	2.6	4	27	4.7	16.3	28.5	22	13	12	164 998	LCKN- <sup>1</sup> / <sub>8</sub> -PK-4	10
	4.6	6	30.3	4.7	18.6	28.6	22.1	13	14	164 999	LCKN- <sup>1</sup> / <sub>8</sub> -PK-6	10
G <sup>1</sup> / <sub>4</sub>	2.6	4	29.5	5.8	17.7	28.5	22	17	12	165 000	LCKN- <sup>1</sup> / <sub>4</sub> -PK-4	10
	4.6	6	32.8	5.8	20.0	28.6	22.1	17	14	165 001	LCKN- <sup>1</sup> / <sub>4</sub> -PK-6	10
G <sup>3</sup> / <sub>8</sub>	4.6	6	33.8	6.0	20.8	28.6	22.1	19	14	165 002	LCKN- <sup>3</sup> / <sub>8</sub> -PK-6	1

\* Количество штук в упаковке

Трубы, шланги, фитинги  
Соединения с накидной гайкой

5.5

# Угловые штуцеры LCK

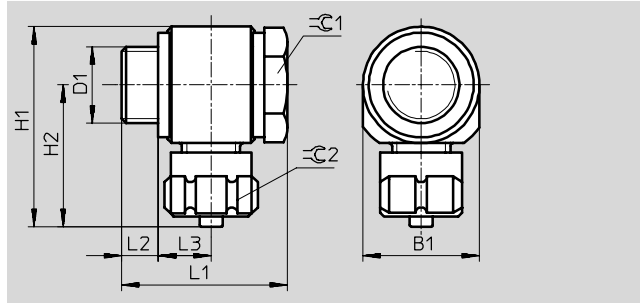
Технические данные

FESTO

## Угловой штуцер LCK

поворотный с 2  
уплотнительными кольцами

Материал:  
Цинковая отливка  
Не содержит меди и PTFE



## Угловой штуцер LCK...-KU

поворотный с сваренными  
уплотнительным кольцом

Материал:  
Полимер  
Не содержит меди и PTFE

Диапазон давления:

0 ... 10 бар

Диапазон температур:

-10 ... +60 °C

Размеры и данные для заказа													
Присоединение	Номинальный размер [мм]	Шланг с В.К.	B1	H1	H2	L1	L2	L3	Ключ1	Ключ2	Номер заказа	Тип	PU*
Цинковая отливка													
M5	2	3	10	21.1	16.1	18.2	4.2	5.7	7	7	4 468	LCK-M5-PK-3	10
	2.9	4	11	21.1	16.1	18.2	3.4	5.7	7	7	4 562	LCK-M5-PK-4	10
G <sup>1</sup> / <sub>8</sub>	2	3	16	27.1	19.1	22	6.4	6	13	13	4 136	LCK- <sup>1</sup> / <sub>8</sub> -PK-3	10
	2.9	4	16	30.2	22.2	27.5	6	9	13	13	4 469	LCK- <sup>1</sup> / <sub>8</sub> -PK-4	10
	4.9	6	16	30.3	22.3	27.5	6	9	13	13	4 470	LCK- <sup>1</sup> / <sub>8</sub> -PK-6	10
G <sup>1</sup> / <sub>4</sub>	2.9	4	20	34.2	24.2	28.5	7	9	17	17	4 471	LCK- <sup>1</sup> / <sub>4</sub> -PK-4	10
	4.9	6	20	34.3	24.3	28.5	6.8	9.1	17	17	4 472	LCK- <sup>1</sup> / <sub>4</sub> -PK-6	10
	8	9	20	37.6	27.6	33.7	7.3	11.6	17	17	11 452	LCK- <sup>1</sup> / <sub>4</sub> -PK-9	10
G <sup>3</sup> / <sub>8</sub>	4.9	6	25	39.3	26.8	31	8.6	9.1	22	22	4 473	LCK- <sup>3</sup> / <sub>8</sub> -PK-6	1
	8	9	25	42.6	30.1	36.5	9.1	11.6	22	22	4 474	LCK- <sup>3</sup> / <sub>8</sub> -PK-9	1
G <sup>1</sup> / <sub>2</sub>	11.7	13	30	49.2	34.2	50	12.7	16.5	27	27	4 100	LCK- <sup>1</sup> / <sub>2</sub> -PK-13	1
Из полимера													
G <sup>1</sup> / <sub>8</sub>	3.4	4	16	30.5	22.5	27.5	7.1	8.25	13	13	6 259	LCK- <sup>1</sup> / <sub>8</sub> -PK-4-KU	10
	5.3	6	16	30.5	22.5	27.5	7.1	8.25	13	13	6 260	LCK- <sup>1</sup> / <sub>8</sub> -PK-6-KU	10
G <sup>1</sup> / <sub>4</sub>	3.4	4	20	34.5	24.5	28.5	8.1	8.25	17	17	6 261	LCK- <sup>1</sup> / <sub>4</sub> -PK-4-KU	10
	5.3	6	20	34.5	24.5	28.5	8.1	8.25	17	17	6 262	LCK- <sup>1</sup> / <sub>4</sub> -PK-6-KU	10

\* Количество штук в упаковке

# T-образные штуцеры TCK

Технические данные

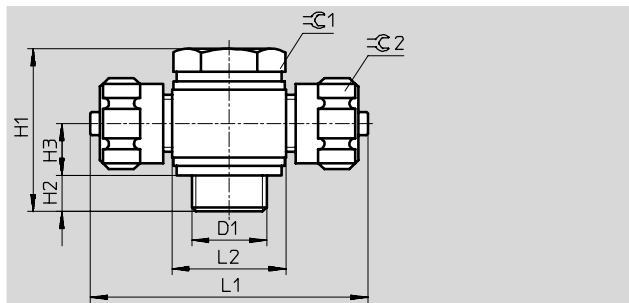
FESTO

## T-образный штуцер TCK

поворотное

Материал:

Цинковая отливка с 2  
уплотнительными кольцами  
Резьба G $\frac{3}{8}$  и G $\frac{1}{2}$  алюминий,  
анодированный голубым  
Не содержит меди и PTFE



## T-образное соединение

TCK...-KU

поворотное

Материал:

Полимер с сваренными  
уплотнительными кольцами  
Не содержит меди и PTFE

Диапазон давления:

0 ... 10 бар

Диапазон температур:

-10 ... +60 °C

### Размеры и данные для заказа

Присоединение	Номинальный размер [мм]	Шланг с В.К.	H1	H2	H3	L1	L2	Ключ1	Ключ2	Номер заказа	Тип	PU*
<b>Цинковая отливка</b>												
M5	2.4	3	18.2	4.2	5.7	21.1	10	7	8	4 484	TCK-M5-PK-3	10
	3.4	4	18.2	3.4	5.7	21.1	11	7	8	4 563	TCK-M5-PK-4	10
G $\frac{3}{8}$	2.4	3	22	6.4	6	38.2	16	13	8	4 137	TCK- $\frac{3}{8}$ -PK-3	10
	3.4	4	27.5	6	9	44.4	16	13	12	4 485	TCK- $\frac{3}{8}$ -PK-4	10
	5.3	6	27.5	6	9	44.6	16	13	14	4 486	TCK- $\frac{3}{8}$ -PK-6	10
G $\frac{1}{4}$	3.4	4	28.5	7	9	48.4	20	17	12	4 487	TCK- $\frac{1}{4}$ -PK-4	10
	5.3	6	28.5	6	9.1	48.6	20	17	14	4 488	TCK- $\frac{1}{4}$ -PK-6	10
<b>Из алюминия</b>												
G $\frac{3}{8}$	5.3	6	31	9	9	53.6	25	22	14	4 489	TCK- $\frac{3}{8}$ -PK-6	1
	8	9	36.5	9.1	11.7	60.2	25	22	14	4 490	TCK- $\frac{3}{8}$ -PK-9	1
G $\frac{1}{2}$	12	13	50	12.5	16.7	68.4	30	27	24	4 101	TCK- $\frac{1}{2}$ -PK-13	1
<b>Из полимера</b>												
G $\frac{3}{8}$	3.4	4	27.5	7.1	8.25	45	16	13	12	6 263	TCK- $\frac{3}{8}$ -PK-4-KU	10
	5.3	6	27.5	7.1	8.25	45	16	13	14	6 264	TCK- $\frac{3}{8}$ -PK-6-KU	10
G $\frac{1}{4}$	3.4	4	28.5	8.1	8.25	49	20	17	12	6 265	TCK- $\frac{1}{4}$ -PK-4-KU	10
	5.3	6	28.5	8.1	8.25	49	20	17	14	6 266	TCK- $\frac{1}{4}$ -PK-6-KU	10

\* Количество штук в упаковке

# Тройники FCK

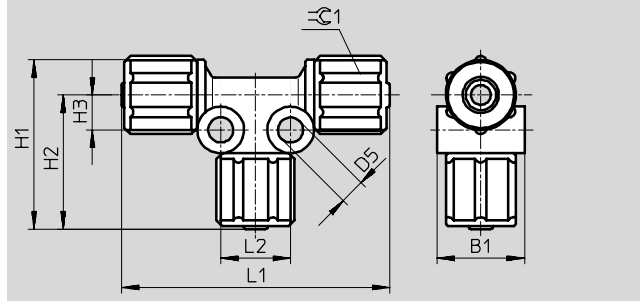
Технические данные

FESTO

## Тройник FCK...-KU

Материал:  
Полимер  
Не содержит меди и PTFE

Диапазон давления: 0 ... 10 бар  
Диапазон температур:  
-10 ... +60 °C



Размеры и данные для заказа												
Шланг с В.К.	Номинальный размер [мм]	B1	D5	H1	H2	H3	L1	L2	Ключ1	Номер заказа	Тип	PU*
3	2.4	11	4.3	22.9	18.9	5	37.8	10	8	6 273	FCK-3-PK-3-KU	10
4	3.4	15	4.3	29	23	6	46	12	12	6 274	FCK-4-PK-3-KU	10
6	5.3	18	4.3	30.1	23.1	6	46.2	12	14	6 275	FCK-6-PK-3-KU	10
9	8	22	4.3	37	28.5	7.1	53.8	13	19	6 276	FCK-9-PK-3-KU	10

\* Количество штук в упаковке

# Накидная гайка MCK

Технические данные

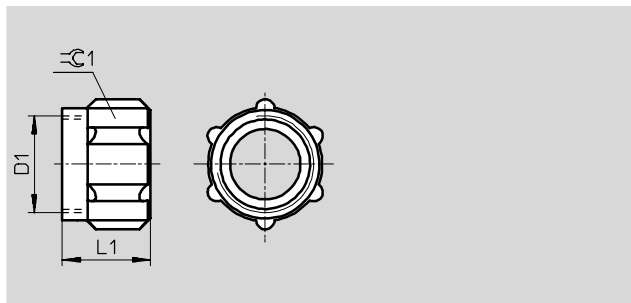
FESTO

## Накидная гайка MCK

для штуцеров

Материал:

Алюминий анодированный  
голубым



## Накидная гайка MCK...-KU

для штуцеров

Материал:

Из полимера

### Размеры и данные для заказа

Шланг с В.К.	D1	L1	Ключ1	Номер заказа	Тип	PU*
<b>Из алюминия</b>						
3	M6x0,75	8.5	8	205 254	MCK-PK-3	1
4	M10x1	11	12	2 965	MCK-PK-4 <sup>1)</sup>	1
4	M8x1	9.5	–	205 257	MCK-PK-4-R <sup>2)</sup>	1
6	M12x1	11	14	2 966	MCK-PK-6	1
9	M16x1	14.4	19	2 967	MCK-PK-9	1
13	M22x1	18	24	206 504	MCK-PK-13	1
<b>Из полимера</b>						
3	M6x0,75	9.5	8	211 289	MCK-PK-3-KU	1
4	M10x1	12.5	12	211 291	MCK-PK-4-KU <sup>1)</sup>	1
6	M12x1	12.5	14	211 292	MCK-PK-6-KU	1
9	M16x1	16	19	211 293	MCK-PK-9-KU	1

\* Количество штук в упаковке

1) за исключением штуцеров СК-М5-ПК-4, LCK-М5-ПК-4, TCK-М5-ПК-4

2) для штуцеров СК-М5-ПК-4, LCK-М5-ПК-4, TCK-М5-ПК-4

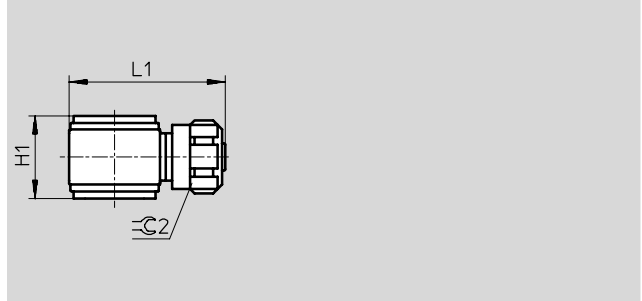
# Многоотводные коллекторы

Технические данные

FESTO

**Пустотелый болт VT с  
кольцевой деталью LK**  
(один отвод)

Материалы:  
Пустотелый болт:  
Гальванизированная сталь  
Кольцевая деталь LK:  
Цинковая отливка  
Кольцевая деталь LK...-KU:  
Полимер



Данные для заказа				Размеры → 3 / 5.5-16		
Пустотелый болт			Кольцевая деталь			
Присоединительная резьба	Число кольцевых деталей	Номер заказа Тип	Присоединительная резьба	Номер заказа Тип	PU*	
<b>Цинковая отливка</b>						
M5	2	206 145 VT-M5-2	для шланга 3 мм	4 475 LK-M5-PK-3 <sup>1)</sup>	10	
	3	4 594 VT-M5-3				
G1/8	2	4 593 VT-1/8-2-PK-3	для шланга 3 мм	4 597 LK-1/8-PK-3 <sup>1)</sup>	10	
	3	4 595 VT-1/8-3-PK-3				
G1/8	2	206 146 VT-1/8-2	для шланга 4 мм	4 476 LK-1/8-PK-4 <sup>1)</sup>	10	
	3	4 596 VT-1/8-3				
G1/8	2	206 146 VT-1/8-2	для шланга 6 мм	4 477 LK-1/8-PK-6 <sup>1)</sup>	10	
	3	4 596 VT-1/8-3				
G1/4	2	206 147 VT-1/4-2	для шланга 4 мм	4 478 LK-1/4-PK-4 <sup>1)</sup>	10	
	3	2 335 VT-1/4-3				
G1/4	2	206 147 VT-1/4-2	для шланга 6 мм	4 479 LK-1/4-PK-6 <sup>1)</sup>	10	
	3	2 335 VT-1/4-3				
G3/8	2	206 148 VT-3/8-2	для шланга 6 мм	4 480 LK-3/8-PK-6 <sup>1)</sup>	1	
	3	2 336 VT-3/8-3				
<b>Из полимера</b>						
G1/8	2	206 146 VT-1/8-2	для шланга 4 мм	6 280 LK-1/8-PK-4-KU <sup>2)</sup>	10	
	3	4 596 VT-1/8-3				
G1/8	2	206 146 VT-1/8-2	для шланга 6 мм	6 281 LK-1/8-PK-6-KU <sup>2)</sup>	10	
	3	4 596 VT-1/8-3				
G1/4	2	206 147 VT-1/4-2	для шланга 4 мм	6 282 LK-1/4-PK-4-KU <sup>2)</sup>	10	
	3	2 335 VT-1/4-3				
G1/4	2	206 147 VT-1/4-2	для шланга 6 мм	6 283 LK-1/4-PK-6-KU <sup>2)</sup>	10	
	3	2 335 VT-1/4-3				

\* Количество штук в упаковке

1) с 2 уплотнительными кольцами

2) с сваренным уплотнительным кольцом, диапазон давления 0...10 бар, диапазон температуры -10...+60 °C

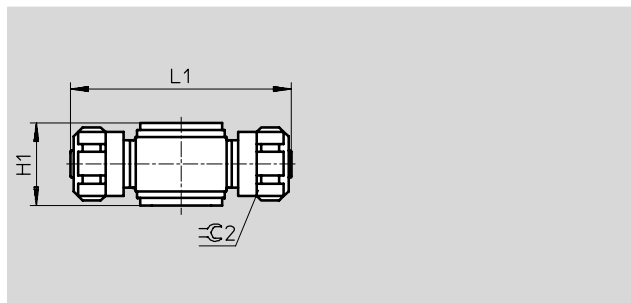
# Многоотводные коллекторы

Технические данные

FESTO

**Пустотелый болт VT с  
кольцевой деталью ТК**  
(два отвода)

Материалы:  
Пустотелый болт:  
Гальванизированная сталь  
Кольцевая деталь ТК:  
Цинковая отливка  
Кольцевая деталь ТК...-KU:  
Полимер



Данные для заказа				Размеры → 3 / 5.5-16		
Пустотелый болт			Кольцевая деталь			
Присоединительная резьба	Число кольцевых деталей	Номер заказа Тип	Присоединительная резьба	Номер заказа	Тип	PU*
<b>Цинковая отливка</b>						
M5	2	206 145 VT-M5-2	для шланга 3 мм	4 491	TK-M5-ПК-3 <sup>1)</sup>	10
	3	4 594 VT-M5-3				
G <sup>1</sup> / <sub>8</sub>	2	4 593 VT- <sup>1</sup> / <sub>8</sub> -2-ПК-3	для шланга 3 мм	4 598	TK- <sup>1</sup> / <sub>8</sub> -ПК-3 <sup>1)</sup>	10
	3	4 595 VT- <sup>1</sup> / <sub>8</sub> -3-ПК-3				
	2	206 146 VT- <sup>1</sup> / <sub>8</sub> -2	для шланга 4 мм	4 492	TK- <sup>1</sup> / <sub>8</sub> -ПК-4 <sup>1)</sup>	10
	3	4 596 VT- <sup>1</sup> / <sub>8</sub> -3				
	2	206 146 VT- <sup>1</sup> / <sub>8</sub> -2	для шланга 6 мм	4 493	TK- <sup>1</sup> / <sub>8</sub> -ПК-6 <sup>1)</sup>	10
	3	4 596 VT- <sup>1</sup> / <sub>8</sub> -3				
G <sup>1</sup> / <sub>4</sub>	2	206 147 VT- <sup>1</sup> / <sub>4</sub> -2	для шланга 4 мм	4 494	TK- <sup>1</sup> / <sub>4</sub> -ПК-4 <sup>1)</sup>	10
	3	2 335 VT- <sup>1</sup> / <sub>4</sub> -3				
	2	206 147 VT- <sup>1</sup> / <sub>4</sub> -2	для шланга 6 мм	4 495	TK- <sup>1</sup> / <sub>4</sub> -ПК-6 <sup>1)</sup>	10
	3	2 335 VT- <sup>1</sup> / <sub>4</sub> -3				
G <sup>3</sup> / <sub>8</sub>	2	206 148 VT- <sup>3</sup> / <sub>8</sub> -2		4 496	TK- <sup>3</sup> / <sub>8</sub> -ПК-6 <sup>1)</sup>	1
<b>Из полимера</b>						
G <sup>1</sup> / <sub>8</sub>	2	206 146 VT- <sup>1</sup> / <sub>8</sub> -2	для шланга 4 мм	6 284	TK- <sup>1</sup> / <sub>8</sub> -ПК-4-KU <sup>2)</sup>	10
	3	4 596 VT- <sup>1</sup> / <sub>8</sub> -3				
	2	206 146 VT- <sup>1</sup> / <sub>8</sub> -2	для шланга 6 мм	6 285	TK- <sup>1</sup> / <sub>8</sub> -ПК-6-KU <sup>2)</sup>	10
	3	4 596 VT- <sup>1</sup> / <sub>8</sub> -3				
G <sup>1</sup> / <sub>4</sub>	2	206 147 VT- <sup>1</sup> / <sub>4</sub> -2	для шланга 4 мм	6 286	TK- <sup>1</sup> / <sub>4</sub> -ПК-4-KU <sup>2)</sup>	10
	3	2 335 VT- <sup>1</sup> / <sub>4</sub> -3				
	2	206 147 VT- <sup>1</sup> / <sub>4</sub> -2	для шланга 6 мм	6 287	TK- <sup>1</sup> / <sub>4</sub> -ПК-6-KU <sup>2)</sup>	10
	3	2 335 VT- <sup>1</sup> / <sub>4</sub> -3				

\* Количество штук в упаковке

1) с 2 уплотнительными кольцами

2) с вваренным уплотнительным кольцом, диапазон давления 0...10 бар, диапазон температуры -10...+60 °C

Трубы, шланги, фитинги  
Соединения с накидной гайкой

5.5

# Многоотводные коллекторы

Технические данные

FESTO

## Многоотводный коллектор

состоящий из:

- пустотелого болта VT и кольцевой детали LK  
→ 3 / 5.5-14

или

- пустотелого болта VT и кольцевой детали ТК  
→ 3 / 5.5-15



Размеры														
Присоединение D1	Пустотелый болт Тип	Кольцевая деталь Тип	H1	H2	H3	H4	H5	L1	L2	L3	Ключ1	Ключ2		
M5	VT-M5-2	LK-M5-PK-3	30	5.9	5.7	16.1	-	-	5	16.1	7	8		
		TK-M5-PK-3						32.2	-					
	VT-M5-3	LK-M5-PK-3	40	6.1	5.7	16.1	26.5	-	5	16.1	7	8		
		TK-M5-PK-3						32.2	-					
G1/8	VT-1/8-2-PK-3	LK-1/8-PK-3	32.5	6.9	6	16.5	-	-	8	19.1	13	8		
		TK-1/8-PK-3						38.2	-					
	VT-1/8-3-PK-3	LK-1/8-PK-3	43	7.3	6	16.5	27	-	8	19.1	13	8		
		TK-1/8-PK-3						38.2	-					
	VT-1/8-2	LK-1/8-PK-4	TK-1/8-PK-4	44	6.5	9	25.5	-	-	8	22.2	13	12	
									-	8				22.3
									LK-1/8-PK-6	-	8		22.3	14
									TK-1/8-PK-6	44.6	-		44.6	
	VT-1/8-3	LK-1/8-PK-4	TK-1/8-PK-4	60.5	6.5	9	25.5	42	-	8	22.2	13	12	
									-	8				22.3
									LK-1/8-PK-6	-	8		22.3	14
									TK-1/8-PK-6	44.6	-		44.6	
G1/4	VT-1/4-2	LK-1/4-PK-4	45	8	9	25	-	-	10	24.2	17	12		
								TK-1/4-PK-4	48.4				-	
		LK-1/4-PK-6		7.6	9.1	25.3		-	10	24.3		14		
		TK-1/4-PK-6		48.6	-	48.6								
	VT-1/4-3	LK-1/4-PK-4	TK-1/4-PK-4	62.5	8.8	9	25	41	-	10	24.2	17	12	
									-	10				24.3
		LK-1/4-PK-6		8.2	9.1	25.3	41.5		-	10	24.3		14	
		TK-1/4-PK-6		48.6	-	48.6								
G3/8	VT-3/8-2	LK-3/8-PK-6	48	9.6	9.1	25.3	41.5	-	12.5	26.8	22	14		
				10.4	9	25	41	53.6	-					
	VT-3/8-3	LK-3/8-PK-6		65	9.6	9.1	25.3	41.5	-	12.5		26.8	22	14
					10.4	9	25	41	53.6	-				



# Штуцеры ACX/CX, шланг с металлической оплеткой

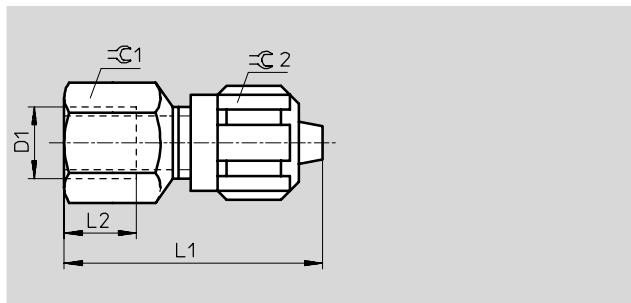
FESTO

Технические данные

## Штуцер ACX

Внутренняя резьба с уплотнительным кольцом для шланга с металлической оплеткой PX

Материал:  
Анодированный алюминий



### Размеры и данные для заказа

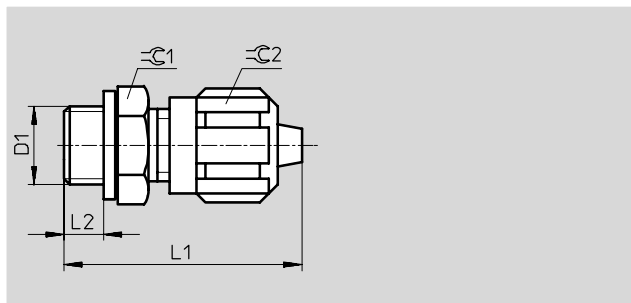
Присоединение	Номинальный размер [мм]	Шланг с В.К.	L1	L2	Ключ1	Ключ2	Номер заказа	Тип	PU*
G1/8	3.5	4	35	10	13	12	4 032	ACX-1/8-PX-4	1
G1/4	5	6	43	12	17	14	4 033	ACX-1/4-PX-6	1
G3/8	8	9	54	15	22	19	4 034	ACX-3/8-PX-9	1

\* Количество штук в упаковке

## Штуцер CX

Наружная резьба с уплотнительным кольцом для шланга с металлической оплеткой PX

Материал:  
Анодированный алюминий



### Размеры и данные для заказа

Присоединение	Номинальный размер [мм]	Шланг с В.К.	L1	L2	Ключ1	Ключ2	Номер заказа	Тип	PU*
G1/8	3.5	4	31.5	5	13	12	4 035	CX-1/8-PX-4	10
	5	6	36.5	5	13	14	4 453	CX-1/8-PX-6	10
G1/4	3.5	4	34	6	17	12	4 454	CX-1/4-PX-4	10
	5	6	39	6	17	14	4 036	CX-1/4-PX-6	10
G3/8	8	9	47	7	22	19	4 037	CX-3/8-PX-9	1

\* Количество штук в упаковке

# Штуцеры LCX/ТСХ, шланг с металлической оплеткой

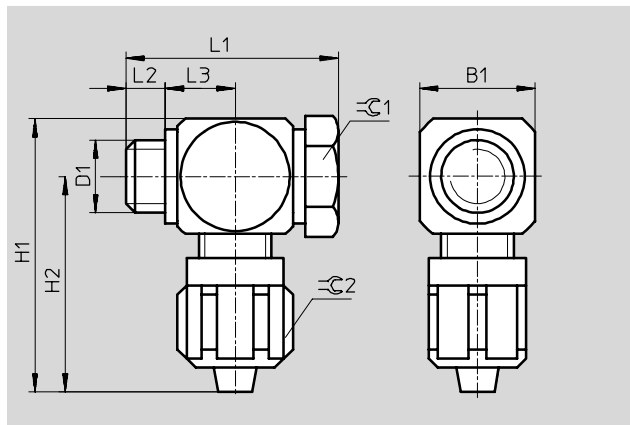
FESTO

Технические данные

## Угловой штуцер LCX

поворотный, с 2 уплотнительными кольцами для шланга с металлической оплеткой PX

Материал:  
Анодированный алюминий



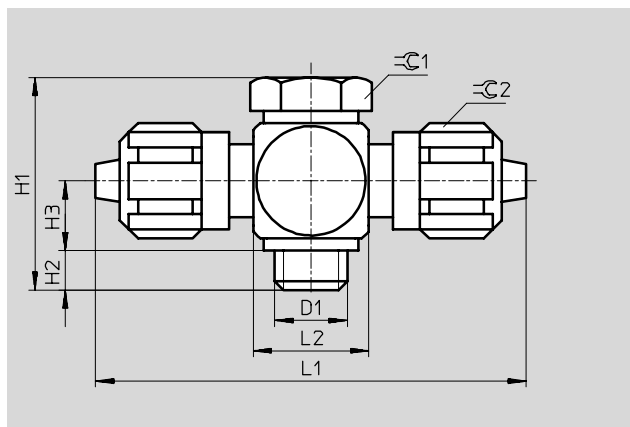
Размеры и данные для заказа													
Присоединение	Номинальный размер	Шланг с В.К.	B1	L1	L2	L3	H1	H2	Ключ1	Ключ2	Номер заказа	Тип	PU*
D1	[мм]												
G $\frac{1}{8}$	3.5	4	16	27.5	5.3	9.1	39.5	31.5	13	12	4 041	LCX- $\frac{1}{8}$ -PX-4	1
G $\frac{1}{4}$	5	6	20	35	6.8	11.6	46	36	17	14	4 042	LCX- $\frac{1}{4}$ -PX-6	1
G $\frac{3}{8}$	8	9	25	43.5	9.3	14.1	58	45.5	22	19	4 043	LCX- $\frac{3}{8}$ -PX-9	1

\* Количество штук в упаковке

## T-образный штуцер ТСХ

поворотный, с 2 уплотнительными кольцами для шланга с металлической оплеткой PX

Материал:  
Анодированный алюминий



Размеры и данные для заказа													
Присоединение	Номинальный размер	Шланг с В.К.	H1	H2	H3	L1	L2	Ключ1	Ключ2	Номер заказа	Тип	PU*	
D1	[мм]												
G $\frac{1}{8}$	3.5	4	27.5	5.3	9.1	63	16	13	12	4 044	ТСХ- $\frac{1}{8}$ -PX-4	1	
G $\frac{1}{4}$	5	6	35	6.8	11.6	72	20	17	14	4 045	ТСХ- $\frac{1}{4}$ -PX-6	1	
G $\frac{3}{8}$	8	9	43.5	9.3	14.1	91	25	22	14	4 046	ТСХ- $\frac{3}{8}$ -PX-9	1	

\* Количество штук в упаковке