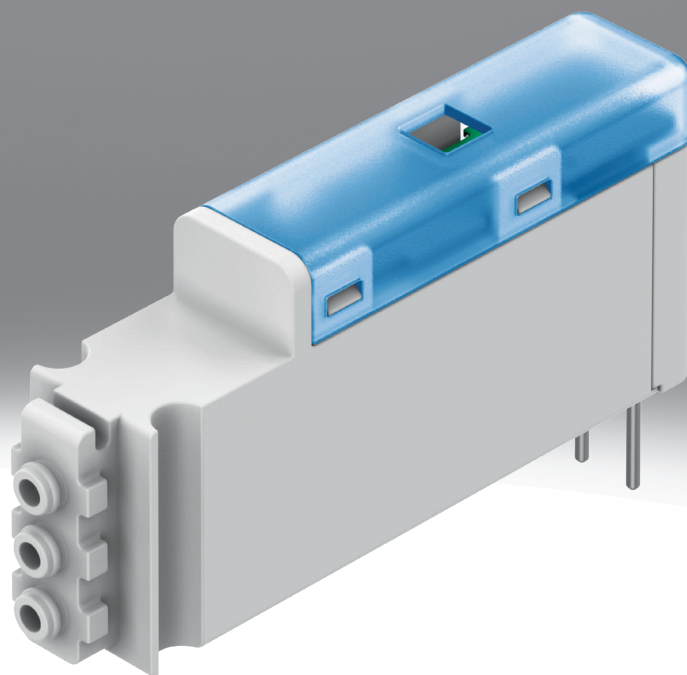


Elektrozawór VOVK

FESTO



Główne cechy

Krótki przegląd

- Miniaturowy zawór sterujący 3/2 NC
- Optymalnie nadaje się do bardzo małych przestrzeni montażowych o szerokości zaledwie 5,9 mm
- duży zakres ciśnienia od -0,9 do 7 bar, dzięki czemu jest również odpowiedni do podciśnienia
- Łatwy montaż blokowy
- bardzo małe zużycie energii wynoszące zaledwie 0,5 W
- z diodą LED i układem zabezpieczającym przed przepięciem
- różne warianty 12, 24 V DC, z wtyczką i kablem (H5Z) lub z pinami (T1)

Przłącze pneumatyczne

Dostępne są trzy wersje przeznaczone do różnych zastosowań:

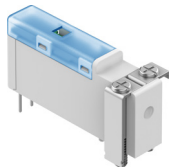
- [B3F], [B3.2F] jako zawór pojedynczy z końcówkami nasadkowymi
- [FB] z dolnym przyłączem kołnierzowym do montażu zaworów na płycie przyłączeniowej
- [FF] do 20 zaworów zmontowanych jako blok zaworowy, z końcówkami nasadkowymi

[B3] Końcówka nasadkowa 3 mm



- Zawory pojedyncze bezpośrednio z końcówkami nasadkowymi

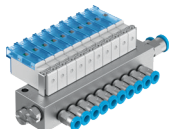
[F] Kołnierz/płyta przyłączeniowa



- Pojedyncze zawory z przyłączem kołnierzowym

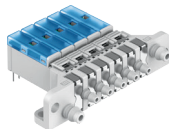
Kierunek wyprowadzenia przyłącza

[B] Na dole



- VOVK-...-FB z dolnym przyłączem kołnierzowym
- Blok przyłączeniowy dla pojedynczego zaworu lub 10 zaworów

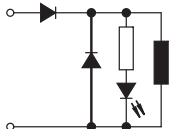
[F] Z przodu



- VOVK-...-FF z przyłączem kołnierzowym po stronie czołowej
- do łatwego montażu zaworów 2 ... 20
- Przyłącza robocze z końcówkami nasadkowymi do przewodów o kalibrowanej średnicy zewnętrznej 3 mm lub 4 mm
- Wspólne zasilanie i odpowietrzanie za pomocą końcówek nasadkowych do przewodów o kalibrowanej średnicy zewnętrznej 6 mm

Okablowanie

[P] Obwód ochronny



Kod zamówieniowy

001	Seria
VOVK	Elektrozawór
002	Rodzaj zaworu drogowego
B	Zawór sub-base
003	Zasada budowy
T	Zawór gniazdowy
004	Wielkość
6	Wielkość 6
005	Funkcja zaworu
M32C	Zawór 3/2, normalnie zamknięty
006	Sposób kasowania dla zaworów monostabilnych/zaworów jednocewkowych
M	Sprężyna mechaniczna
007	Zasilanie pilotów
N	Brak

008	Nominalne napięcie robocze
1	24 V DC
5	12 V DC
009	Przyłącze elektryczne
H5Z	Układ przyłączy H5Z
T1	Pin
010	Okablowanie
P	Obwód ochronny
011	Przyłącze pneumatyczne
F	Kołnierz/płyta przyłączeniowa
B3	Końcówka nasadkowa 3 mm
B3.2	Końcówka nasadkowa 3,2 mm
012	Kierunek wyprowadzenia przyłącza
F	Z przodu
B	Na dole

Dane techniczne

Ogólne dane techniczne

Funkcja zaworu	3/2 zamknięty monostabilny
Konstrukcja	Kierunek wyprowadzenia przyłączy: w dół; Kierunek wyprowadzenia przyłącza do przodu; Zawór gniazdowy ze sprężyną powrotną
Sposób uszczelnienia	miękki
Sposób uruchamiania	elektrycznie
Sposób powrotu	sprężyna mechaniczna
Rodzaj sterowania	Elektryczne
Kierunek przepływu	rewersyjny
Funkcja odpowietrzenia	z możliwością dławienia
Pomocnicze sterowanie ręczne	brak
Typ mocowania	Przy pomocy otworów przelotowych
Pozycja montażu	dowolny
Średnica nominalna	0.36 mm
Normalny przepływ nominalny	5.5 l/min
Szerokość zabudowy	5.9 mm
Czas włączania ¹⁾ <Position>	≤13 ms
Informacja dot. czasu włączania	≤6 ms przy 0 < p < 6 bar, ≤13 ms przy -1 < p < 0 bar
Czas wyłączenia	≤6 ms
Informacja dot. czasu wyłączenia	Przy -1 < p < 6 bar

1) 13 ms przy podciśnieniu -0,9 bar na przyłączy 1

Warunki pracy i otoczenia

Medium robocze	Sprężone powietrze wg ISO 8573-1:2010 [6:4:1]
Uwaga dotycząca medium roboczego/sterującego	Praca z olejonym powietrzem nie jest możliwa
Ciśnienie robocze	-0.1 ... 0.7 MPa
Ciśnienie robocze	-1 ... 7 bar
Ciśnienie robocze	-14.5 ... 100 psi
Temperatura otoczenia	5 ... 50°C
Temperatura medium	5 ... 50°C

Dane elektryczne

Znamionowe napięcie robocze DC	12 V, 24 V
Przyłącze elektryczne	2-pin, Kabel
Pobór mocy elektrycznej	0.5 W
Czas pracy ciągłej	–

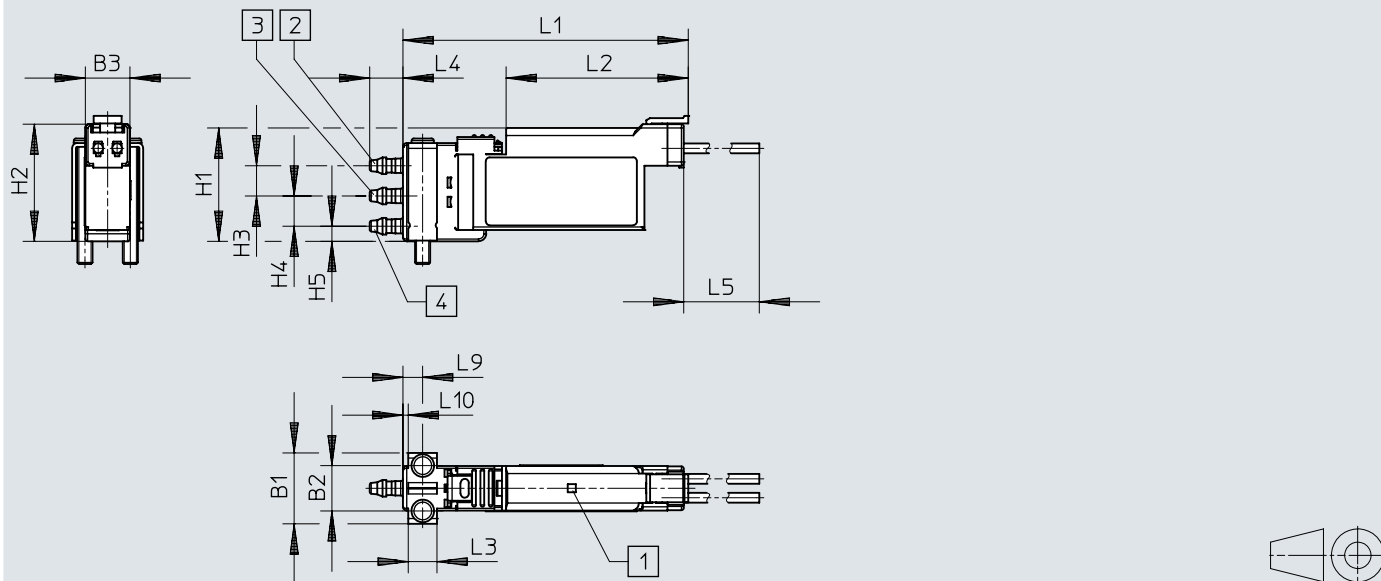
Materiały

Materiał obudowy	PBT
Materiał sprężyny	stal wysokostopowa nierdzewna
Informacja o materiałach	Zgodność z dyrektywą RoHS

Wymiary

Wymiary – Zawór pojedynczy z końcówkami nasadkowymi, przyłącze H5

Pobieranie danych CAD → www.festo.com



- [1] Wskaźnik LED
- [2] Przyłącze 1
- [3] Przyłącze 2
- [4] Przyłącze 3

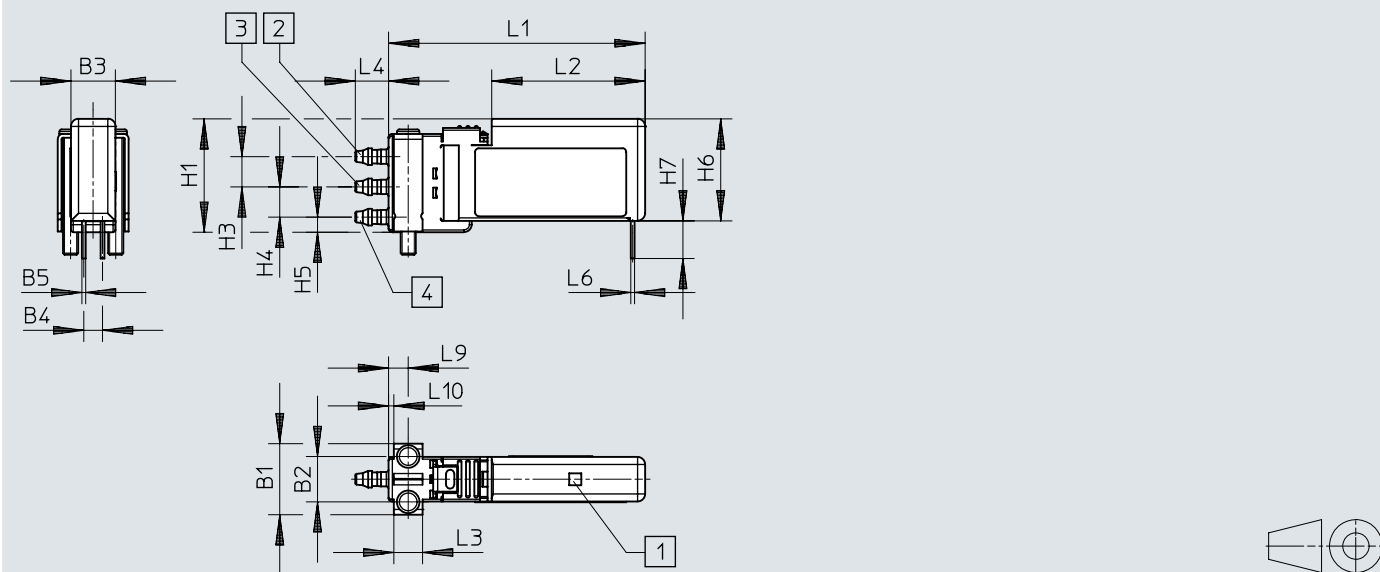
	B1	B2	B3	H1	H2	H3	H4	H5
VOVK-...-1H5ZP-B3F	9,4	6	5,9	15	15,5	4	4	2
VOVK-...-5H5ZP-B3F								
VOVK-...-1H5ZP-B3.2F								
VOVK-...-5H5ZP-B3.2F								

	L1	L2	L3	L4	L5	L9	L10
VOVK-...-1H5ZP-B3F	37,8	24,1	3,8	5	300	2,6	0,7
VOVK-...-5H5ZP-B3F							
VOVK-...-1H5ZP-B3.2F							
VOVK-...-5H5ZP-B3.2F							

Wymiary

Wymiary – Zawór pojedynczy z końcówkami nasadkowymi, trzpienie przyłączeniowe

Pobieranie danych CAD → www.festo.com



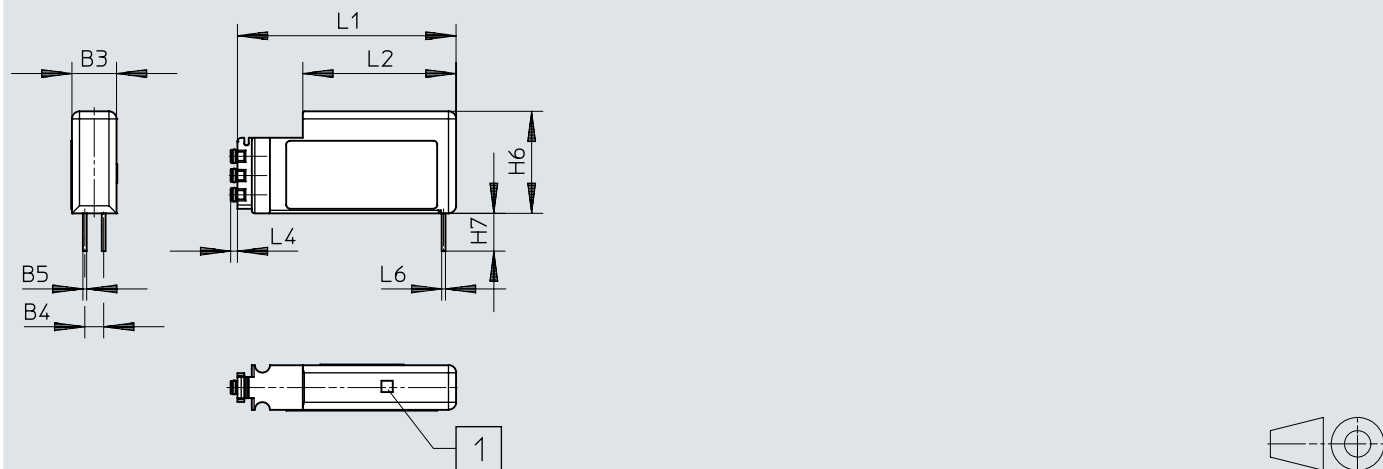
- [1] Wskaźnik LED
- [2] Przyłącze 1
- [3] Przyłącze 2
- [4] Przyłącze 3

	B1	B2	B3	B4	B5	H1	H3	H4	H5
VOVK-...-1T1P-B3F	9,4	6	5,9	2,5	0,5	15	4	4	2
VOVK-...-5T1P-B3F									
VOVK-...-1T1P-B3.2F									
VOVK-...-5T1P-B3.2F									

	H6	H7	L1	L2	L3	L4	L6	L9	L10
VOVK-...-1T1P-B3F	13,5	5	34	20,3	3,8	5	0,5	2,6	0,7
VOVK-...-5T1P-B3F									
VOVK-...-1T1P-B3.2F									
VOVK-...-5T1P-B3.2F									

Wymiary

Wymiary – Zawór pojedynczy, kołnierz po stronie czołowej, przyłączy, piny

Pobieranie danych CAD → www.festo.com

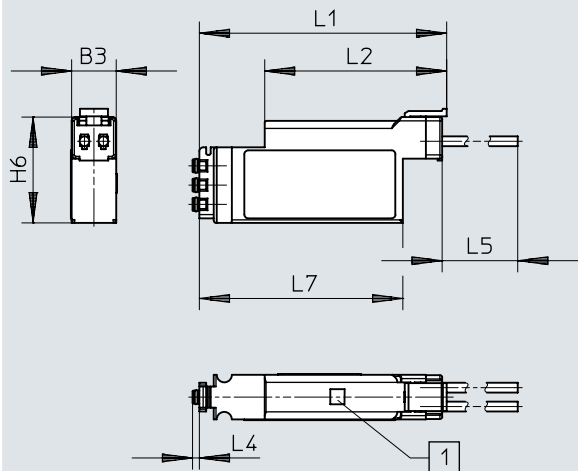
[1] Wskaźnik LED

	B3	B4	B5	H6	H7	L1	L2	L4	L6
VOVK-...-1T1P-FF	5,9	2,5	0,5	13,5	5	29	20,3	0,9	0,5
VOVK-...-5T1P-FF									

Wymiary

Wymiary – Zawór pojedynczy, kołnierz po stronie czołowej, przyłącze H5

Pobieranie danych CAD → www.festo.com

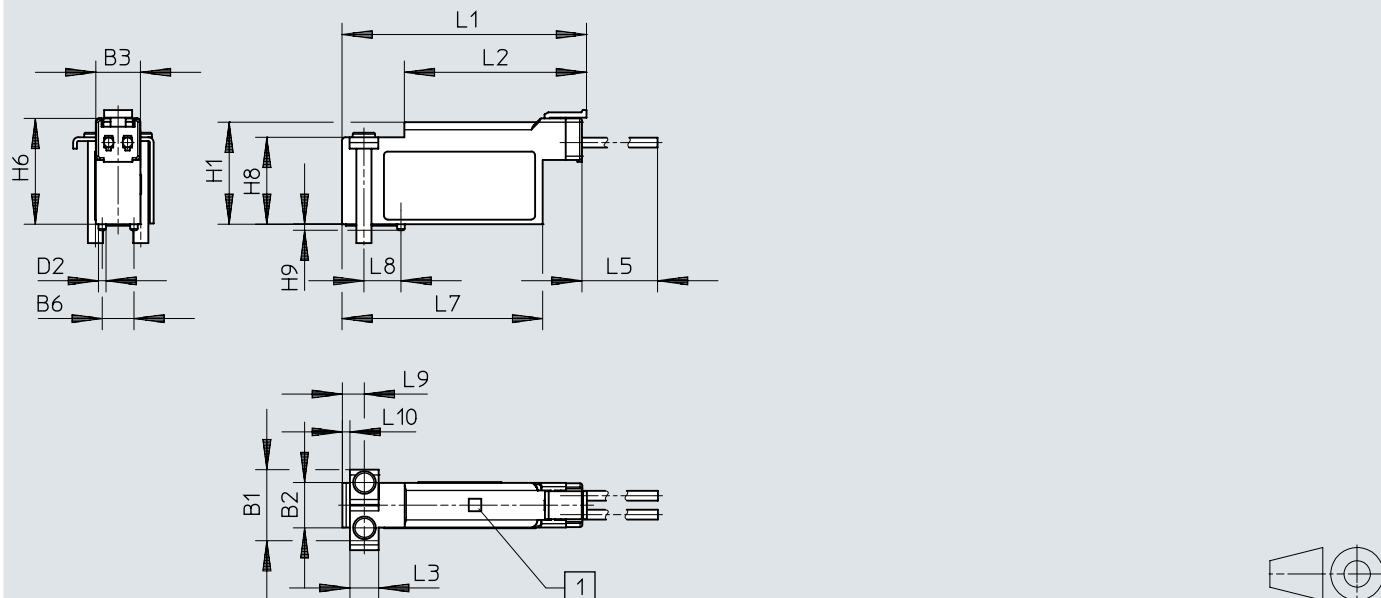


[1] Wskaźnik LED

	B3	H6	L1	L2	L4	L5	L7
VOVK-...-1H5ZP-FF	5,9	14	32,8	24,1	0,9	300	27
VOVK-...-5H5ZP-FF							

Wymiary

Wymiary – Zawór pojedynczy, kołnierz na dole, przyłącze H5

Pobieranie danych CAD → www.festo.com

[4] Wskaźnik LED

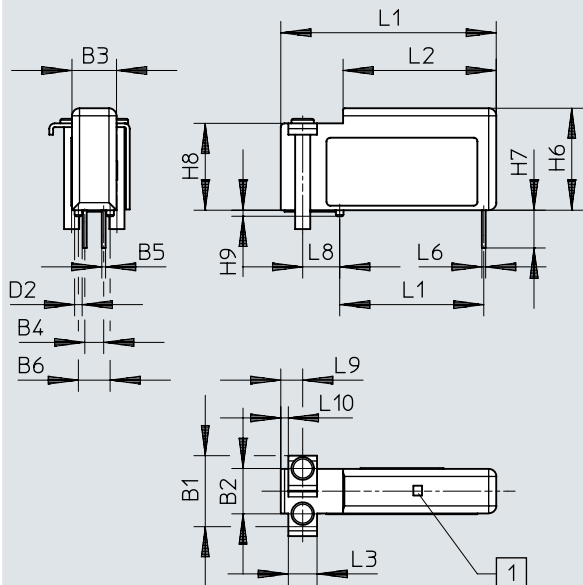
	B1	B2	B3	B6	D2 ∅	H1	H6	H8	H9
VOVK-...-1H5ZP-FB	9,4	6	5,9	4,2	1	13,5	14	11,5	0,8
VOVK-...-5H5ZP-FB									

	L1	L2	L3	L5	L7	L8	L9	L10
VOVK-...-1H5ZP-FB	32,4	24,1	3,8	300	26,6	4,9	2,9	1
VOVK-...-5H5ZP-FB								

Wymiary

Wymiary – Zawór pojedynczy, kołnierz na dole, trzpienie przyłączeniowe

Pobieranie danych CAD → www.festo.com



[1] Wskaźnik LED

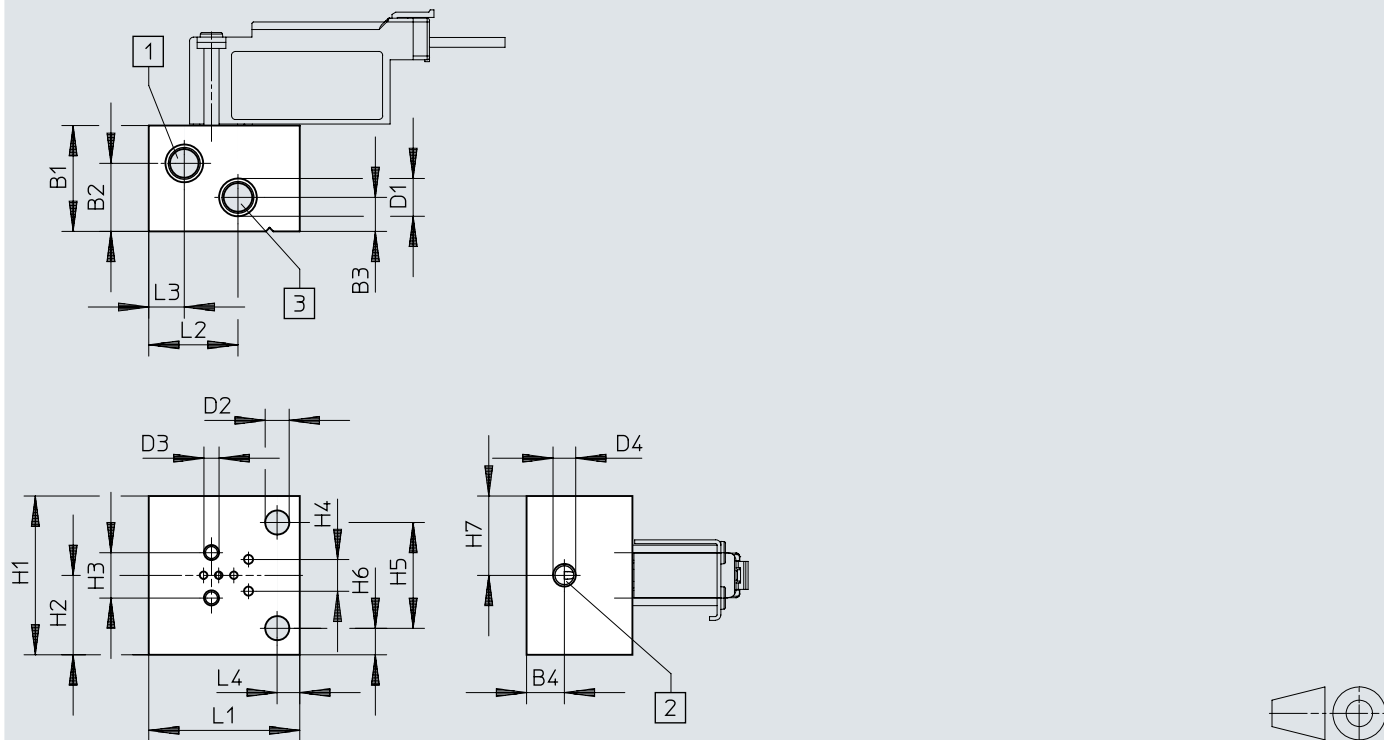
	B1	B2	B3	B4	B5	B6	D2 ∅	H6	H7
VOVK-...-1T1P-FB	9,4	6	5,9	2,5	0,5	4,2	1	13,5	5
VOVK-...-5T1P-FB									

	H8	H9	L1	L2	L3	L6	L8	L9	L10	L11
VOVK-...-1T1P-FB	11,5	0,8	28,6	20,3	3,8	0,5	4,9	2,9	1	19,1
VOVK-...-5T1P-FB										

Wymiary

Wymiary – Blok przyłączeniowy dla zaworu pojedynczego

Pobieranie danych CAD → www.festo.com



- [1] Przyłącze 1
- [2] Przyłącze 2
- [3] Przyłącze 3

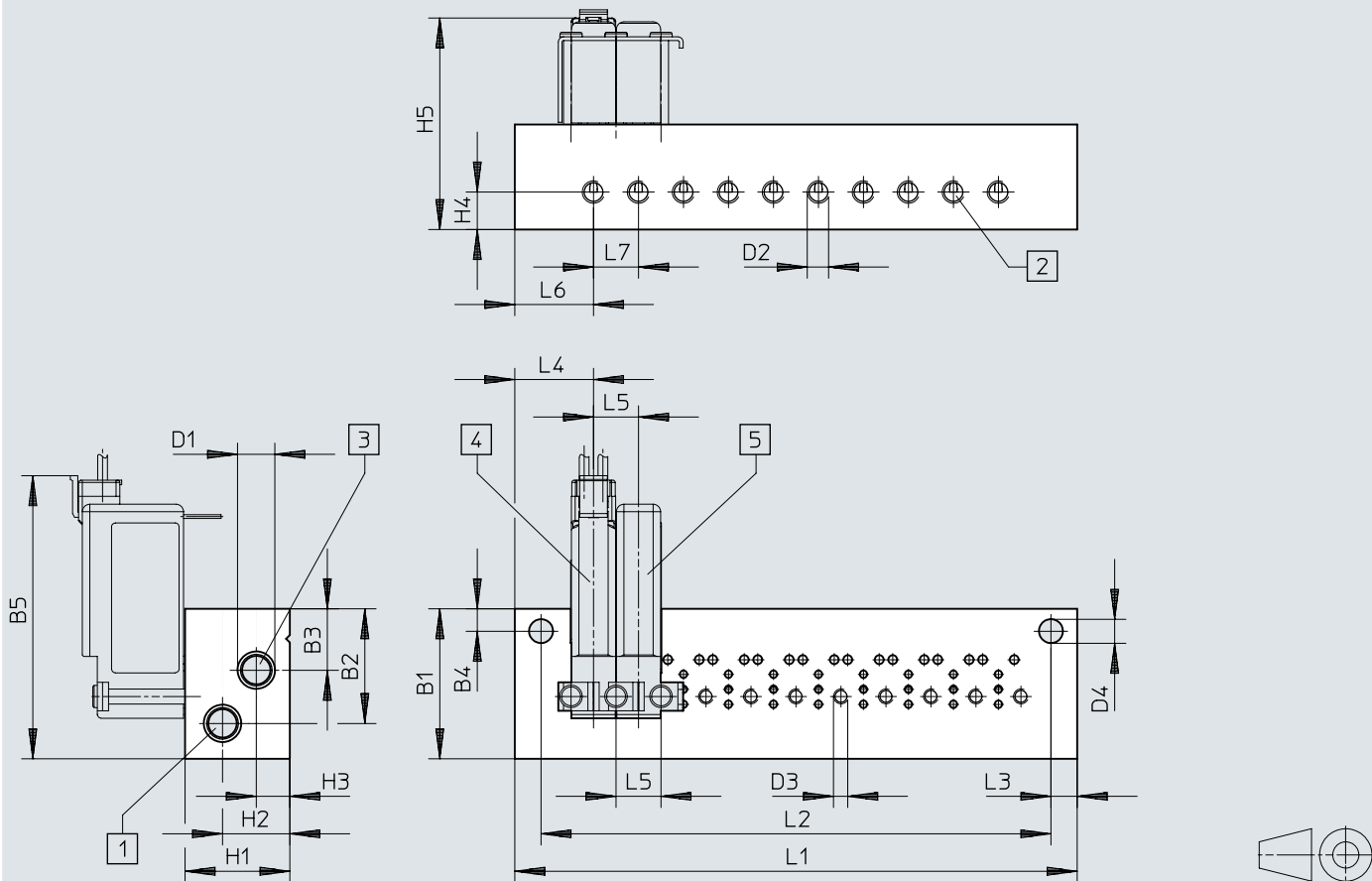
	B1	B2	B3	B4	D1	D2 ∅	D3	D4	H1
VOVK-...-H5ZP-FB	14	9	4,5	5	M5x0,8	3,2	M2x0,4	M3x0,5	21
VABS-C12-6-B-M3									

	H2	H3	H4	H5	H6	H7	L1	L2	L3	L4
VOVK-...-H5ZP-FB	10,5	6	4,2	14	3,5	10,5	20	11,8	4,7	3
VABS-C12-6-B-M3										

Wymiary

Wymiary – Blok przyłączeniowy dla 10 zaworów

Pobieranie danych CAD → www.festo.com



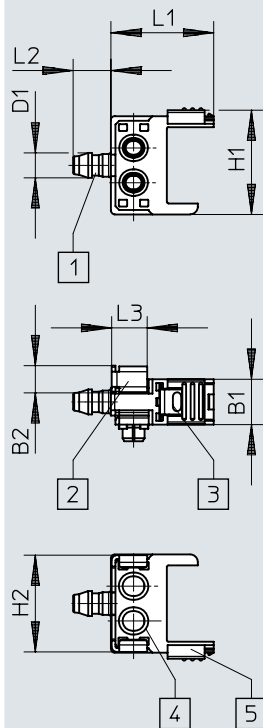
- [1] Przyłącze 1
- [2] Przyłącze 2
- [3] Przyłącze 3
- [4] VOVK-...-H5ZP-FB
- [5] VOVK-...-T1P-FB

	B1	B2	B3	B4	B5	D1	D2	D3	D4 ∅	H1
VABM-C12-...	20	15,3	8,2	3	37,8	M5x0,8	M3x0,5	M2x1,4	3,2	14

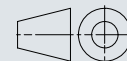
	H2	H3	H4	H5	L1	L2	L3	L4	L5	L6	L7
VABM-C12-...	9	4,5	5	28,2	68	61	3,5	10,5	6	10,5	6

Wymiary

Wymiary – Płyta przyłączeniowa

Pobieranie danych CAD → www.festo.com

- [1] Przyłącze 2
- [2] Złącze
- [3] Przyłącze kątownika mocującego
- [4] O-ring
- [5] Pokrywa

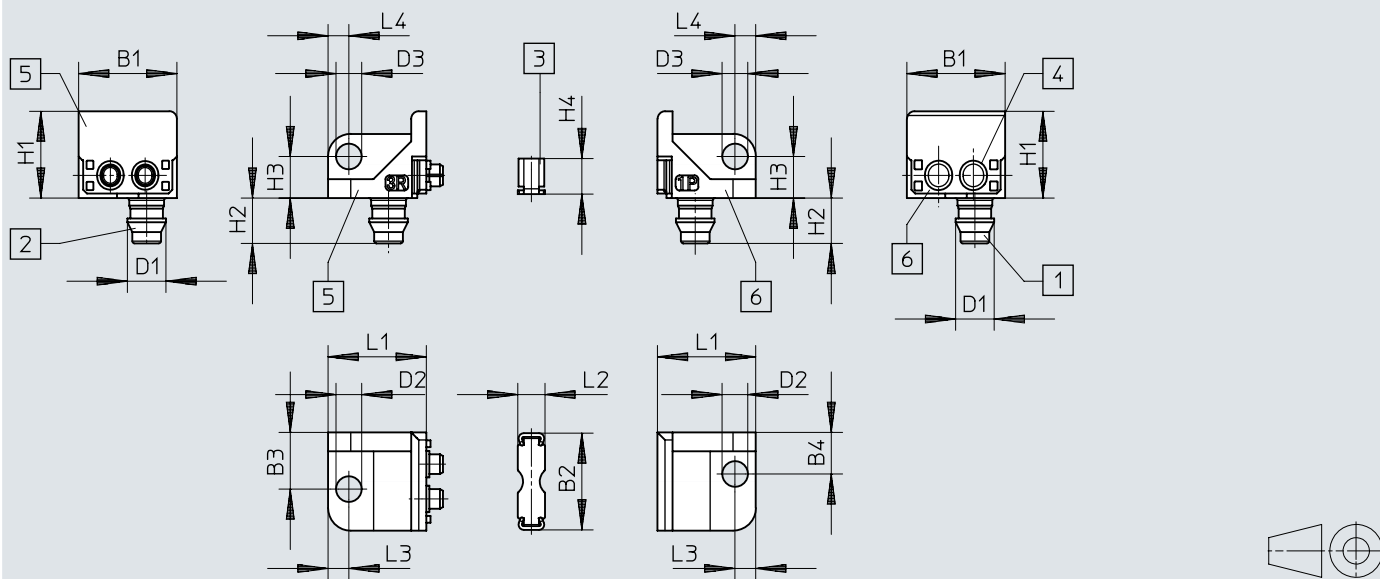


	B1	B2	D1 ∅	H1	H2	L1	L2	L3
VABS-C12-6-S-B3	6	3,6	2,6	13,9	12,8	13,6	5	4,7
VABS-C12-6-S-B4	6	3,6	3,3	13,9	12,8	13,6	5	4,7

Wymiary

Wymiary – Płyty końcowe

Pobieranie danych CAD → www.festo.com

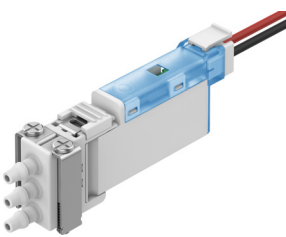


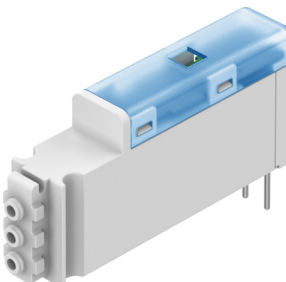
- [1] Przyłącze 1
- [2] Przyłącze 3
- [3] Złącze
- [4] O-ring
- [5] Lewa płyta końcowa
- [6] Prawa płyta końcowa

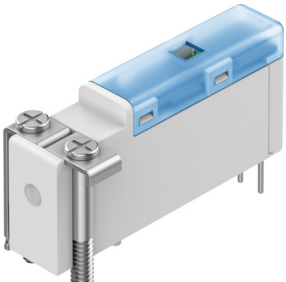
	B1	B2	B3	B4	D1 ∅	D2 ∅	D3 ∅	H1
VABS-C12-6-S	13	12,8	7,5	5,5	5,1	3,4	3,4	11,5

	H2	H3	H4	L1	L2	L3	L4
VABS-C12-6-S	6	5,5	4,7	13	3,6	2,8	2,8

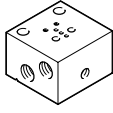
Dane do zamówienia

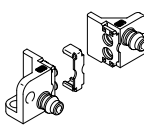
Zawór pojedynczy z końcówkami nasadkowymi				
	Nominalne napięcie robocze	Przyłącze elektryczne	Nr części	Typ
	24 V DC	Układ przyłączy H5Z	8122783	VOVK-BT6-M32C-MN-1H5ZP-B3.2F
		Pin	8122782	VOVK-BT6-M32C-MN-1H5ZP-B3F
	12 V DC	Układ przyłączy H5Z	8122785	VOVK-BT6-M32C-MN-1T1P-B3.2F
		Pin	8122784	VOVK-BT6-M32C-MN-1T1P-B3F
		Układ przyłączy H5Z	8122787	VOVK-BT6-M32C-MN-5H5ZP-B3.2F
		Pin	8122786	VOVK-BT6-M32C-MN-5H5ZP-B3F
		8122789	VOVK-BT6-M32C-MN-5T1P-B3.2F	
		8122788	VOVK-BT6-M32C-MN-5T1P-B3F	

Zawór pojedynczy z przyłączem kotnierzowym po stronie czołowej				
	Nominalne napięcie robocze	Przyłącze elektryczne	Nr części	Typ
	24 V DC	Układ przyłączy H5Z	8122779	VOVK-BT6-M32C-MN-1H5ZP-FF
		Pin	8122778	VOVK-BT6-M32C-MN-1T1P-FF
	12 V DC	Układ przyłączy H5Z	8122781	VOVK-BT6-M32C-MN-5H5ZP-FF
		Pin	8122780	VOVK-BT6-M32C-MN-5T1P-FF

Zawór pojedynczy z dolnym przyłączem kotnierzowym				
	Nominalne napięcie robocze	Przyłącze elektryczne	Nr części	Typ
	24 V DC	Układ przyłączy H5Z	8122775	VOVK-BT6-M32C-MN-1H5ZP-FB
		Pin	8122774	VOVK-BT6-M32C-MN-1T1P-FB
	12 V DC	Układ przyłączy H5Z	8122777	VOVK-BT6-M32C-MN-5H5ZP-FB
		Pin	8122776	VOVK-BT6-M32C-MN-5T1P-FB

Osprzęt

Blok przyłączeniowy			
	Opis	Nr części	Typ
	Pojedynczy blok przyłączeniowy	8122793	VABS-C12-6-B-M3
	Dla 10 zaworów	8122794	VABM-C12-6M-M5-M3-10

Blok przyłączeniowy-SET				
	Kierunek wyprowadzenia przyłącza	Opis	Nr części	Typ
	Z boku	Blok przyłączeniowy dla przewodu o średnicy zewnętrznej 4 mm	8122791	VABS-C12-6-S-B4
		Blok przyłączeniowy dla przewodu o średnicy zewnętrznej 3 mm	8122792	VABS-C12-6-S-B3
		Zestaw płyt końcowych do przewodów o średnicy zewnętrznej 6 mm	8122790	VABS-C12-6-S