

Skrzynka czujnikowa SRBC

FESTO



Polecany asortyment Festo może obsługiwać zadania związane z automatyzacją

Na całym świecie: zawsze w magazynie

Siła: jakość Festo za atrakcyjną cenę

Łatwość: prosty zakup i przechowywanie



Gotowe do wysłania z magazynu w ciągu 24 godzin w magazynie w 13 centrach usługowych na całym świecie więcej niż 2200 produktów.

Gotowe do wysłania z magazynu najpóźniej do 5 dni montowanie w 4 centrach na całym świecie aż 6x 10¹² wariantów w każdej kategorii produktów

Szukajcie gwiazdek!

Skrzynki czujnikowe SRBC

Informacje ogólne i przegląd programu produkcyjnego

Funkcje

Skrzynki wyłączników krańcowych SRBC są używane do elektrycznych sygnałów zwrotnych i do kontroli pozycji zaworów procesowych przy uruchomieniu napędów ćwierćobrotowych. Mogą być szybko i łatwo zamontowane na napędach

ćwierćobrotowych z rozstawami otworów VDI/VDE 3845 przy użyciu adaptera montażowego. Mocna konstrukcja skrzynki czujnikowej SRBC jest idealna dla trudnych warunków przy automatyzacji procesów.

Nowatorskie rozwiązanie

- Fabryczny adapter montażowy dla ułatwienia instalacji
- Włączniki krzywkowe można z łatwością ustawić bez użycia dodatkowych narzędzi
- Solidna, odporna na korozję konstrukcja, idealna do zastosowania w trudnych warunkach roboczych
- Wyraźnie widoczny wskaźnik 3D umożliwia szybkie wykrycie bieżącego położenia napędu ćwierćobrotowego

Elastyczność

- Odporny na czynniki atmosferyczne do zastosowania również na zewnątrz
- Mechaniczne, indukcyjne lub magnetyczne typy czujników dla praktycznie wszystkich zastosowań
- Iskrobezpieczne wersje do stosowania w obszarach zagrożonych wybuchem
- Dwa przewody wejściowe do wspólnego zasilania skrzynki z czujnikami i elektrozaworu według normy

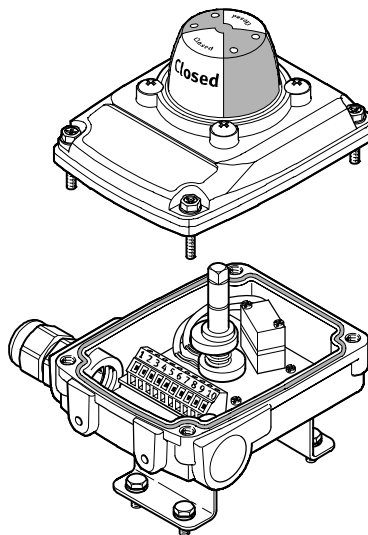
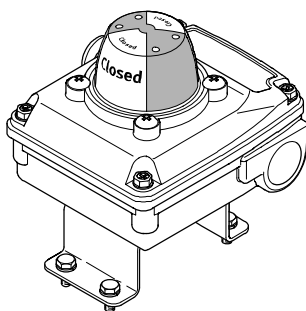
Konstrukcja

- Mocna konstrukcja aluminiowa z dwoma wejściami kablowymi M20x1.5
- Nie gubiące się śruby na pokrywie obudowy ze stali nierdzewnej
- Ze stali nierdzewnej fabryczny adapter mocujący 80x30 H20 do łatwego montażu do napędów standardowych według VDI/VDE 3845
- Przepust mocujący i zaślepka dostarczane w komplecie

- 3D otwarty/zamknięty wskaźnik położenia
- Mechaniczne, indukcyjne lub magnetyczne typy czujników
- Liczba łączników: 2
- IP67, NEMA 4/4x
- cCSAus Wymienione poniżej, Ogólne Zastosowanie
- ATEX ia wersja
- SIL 2 do IEC 61508



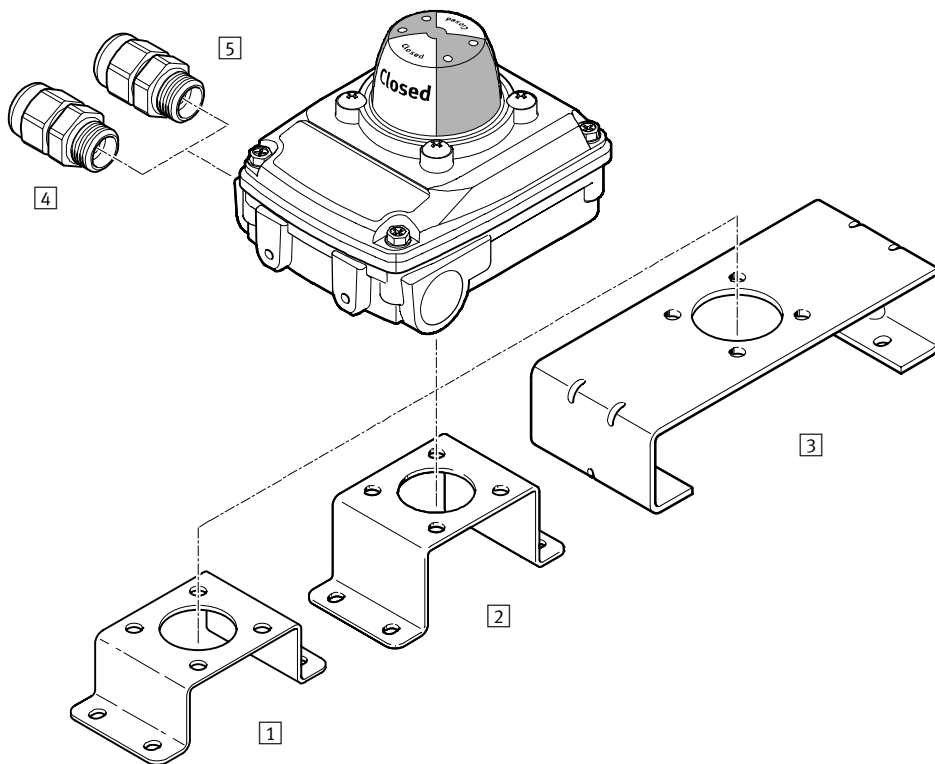
Przegląd programu produkcyjnego



Rodzaj czujnika	Typ	Zakres napięcia roboczego	Wyjście dwustanowe	Funkcja wyjścia
Elektromechaniczny	SRBC...-MW-22A-1W-	0...250 V AC 0...30 V DC	Stykowe	Przełącznik przechyłny, jednobiegunowy (SPDT)
Magnetyczny stykowy	SRBC...-R-2A-1W-	0...120 V AC 0...175 V DC	Stykowe	Przełącznik przechyłny, jednobiegunowy (SPDT)
Indukcyjne	SRBC...-N-20N-ZC-	8,2 V DC	NAMUR	Styk N/C
Indukcyjne	SRBC...-N-20N-ZC-...-EX4	8,2 V DC	NAMUR	Styk N/C
Indukcyjne	SRBC...-N-1-P-	10...30 V DC	PNP	Styk N/O
Indukcyjne	SRBC...-N-1-N-	10...30 V DC	NPN	Styk N/O
Indukcyjne	SRBC...-N-1-ZU-	5...60 V DC	Bezstykowy, 2-żyły	Styk N/O

Skrzynki czujnikowe SRBC

Przeгляд osprzętu



Osprzęt	• Krótki opis	→ strona/internet
1 Adapter mocujący DARQ-K-X1-A1-F05-20-R1	<ul style="list-style-type: none"> • Adapter do zespołu mocującego skrzynek czujnikowych na napędach ćwierćbrotowych z otworami montażowymi 30 x 80 mm, wysokość wałka 20 mm • Dostarczany w komplecie skrzynek czujnikowych i zmontowany 	16
2 Adapter mocujący DARQ-K-X1-A1-F05-30-R1	<ul style="list-style-type: none"> • Adapter do zespołu mocującego skrzynek czujnikowych na napędach ćwierćbrotowych z otworami montażowymi 30 x 80 mm, wysokość wałka 30 mm • Można zamawiać oddzielnie jako osprzęt 	16
3 Adapter mocujący DARQ-K-X1-A2-F05-30-R1	<ul style="list-style-type: none"> • Adapter do zespołu mocującego skrzynek czujnikowych na napędach ćwierćbrotowych z otworami montażowymi 30 x 130 mm, wysokość wałka 30 mm • Można zamawiać oddzielnie jako osprzęt 	16
4 Przepust kabla NETC-P-M20-P4	<ul style="list-style-type: none"> • Polimerowy przepust kablowy M20x1.5 • Dostarczony w komplecie razem ze skrzynką czujnikową 	16
5 Przepust kabla NETC-M-M20-P4	<ul style="list-style-type: none"> • Metalowy przepust kablowy M20x1.5 • Można zamawiać jako osprzęt 	16

Skrzynki czujnikowe SRBC

Typy kodów SRBC

SRBC – C – A3 – YR – 90 – N – 1 – N – C2 – P20 –

Typ

SRBC	Skrzynka wyłączników krańcowych
------	---------------------------------

Konstrukcja

C	Skrzynka z czujnikami
---	-----------------------

Interfejs mechaniczny

A3	Adapter mocujący, układ otworów 30 x 80 mm, wysokość wałka 20 mm
----	--

Typ wyświetlacza

YR	Wskaźnik położenia żółty/czerwony
----	-----------------------------------

Zakres pomiarowy

90	0 ... 90°
----	-----------

Rodzaj czujnika

N	Czujniki zbliżeniowe, indukcyjne
R	Z zestykiem kontaktronowym
MW	Krańcówki mechaniczne z stykami przelącznymi

Nominalne napięcie robocze

2A	110 V AC, 50-60 Hz
20N	8.2 V DC, NAMUR
22A	250 V AC
1	24 V DC

Wyjście elektryczne

N	NPN
P	PNP
1W	1-pin wyłącznik przechylny
ZC	2-żyty, wyjście N/Z
ZU	2-żyty, wyjście N/O

Przylącze elektryczne

C2	Zaciski śrubowe
----	-----------------

Przepust kabla

P20	M20x1.5, polimer
-----	------------------

Certyfikacja EU

–	Bez
EX4	II2GD

Zespół mocujący DARQ

Rodzaje kodów DARQ

FESTO

DARQ – K – X1 – A1 – F05 – 20 – R1

Typ

DARQ	Adapter mocujący
------	------------------

Funkcje

K	Zespół mocujący
---	-----------------

Oznaczenie

X1	Skrzynka czujnikowa wersja z krótkimi trzpieniami
----	---

Wyjście napędu

A1	Układ otworów 30 x 80 mm
A2	Układ otworów 30 x 130 mm

Adapter lub redukcja wyjścia

F05	Wzór otworu F05
-----	-----------------

Długość

20	20 mm
30	30 mm

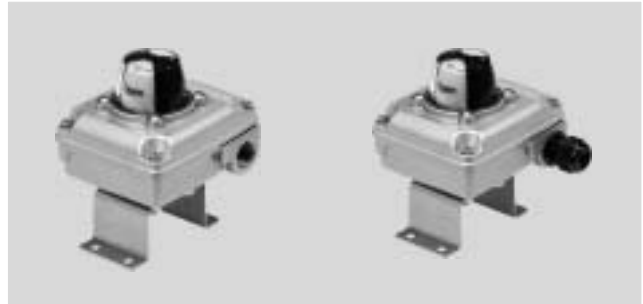
Odporność na korozję

R1	Stal nierdzewna
----	-----------------

Skrzynki czujnikowe SRBC, elektromechaniczne i magnetyczne stykowe

Dane techniczne

- Zasada pomiaru: elektromagnetyczna lub magnetyczna stykowa
- Funkcja elementu przełączającego: przełącznik przechyłny, jednobiegunowy (SPDT)
- Dla napięcia DC i AC
- Fabryczny adapter montażowy 80 x 30 H20
- Przepust mocujący i zaślepka dostarczane w komplecie



Ogólne dane techniczne		
Typ SRBC-...	-MW	-R
Nastawienie zakresu do sygnalizacji kąta obrotu [°]	0 ... 90	
Według normy	ISO 5211	
	VDI/VDE 3845	
	—	EN 60947-5-2
Sposób montażu	Kołnierz zgodny z ISO 5211	
	Z kątownikiem mocującym	

Charakterystyka danych elektrycznych		
Typ SRBC-...	-MW	-R
Rodzaj czujnika	Mechaniczne/elektryczne	Magnetyczny stykowy
Wyjście dwustanowe	Stykowe	
Funkcja wyjścia	Przełącznik przechyłny, jednobiegunowy	
Zakres napięcia roboczego Prąd przemienny (AC) [V]	0 ... 250	0 ... 120
Maks. prąd wyjściowy AC [mA]	3000 (przy 250 V)	250 (przy 120 V)
Zakres napięcia roboczego Prąd stały (DC) [V]	0 ... 30	0 ... 175
Maks. prąd wyjściowy DC [mA]	3000 (przy 30 V)	250 (przy 175 V)

Komponenty elektromechaniczne		
Typ SRBC-...	-MW	-R
Przepust kabla	M20x1.5	
Dozwolona średnica kabla [mm]	5 ... 13	
Przylącze elektryczne	10 pinów	
	Zaciski śrubowe	
Nominalny przekrój przewodu który można podłączyć [mm ²]	0.25 ... 2.5	
Informacje materiałowe, kabel przyłączeniowy	PA	
Informacje materiałowa, zaślepka	PA	

Skrzynki czujnikowe SRBC, elektromechaniczne i magnetyczne stykowe

Dane techniczne

Warunki pracy i otoczenia	
Temperatura otoczenia [°C]	−20 ... +80
Temperatura przechowywania [°C]	−20 ... +80
Stopień ochrony	IP67
	NEMA 4/4X
Odporność na wstrząsy	Test odporności na wstrząsy, poziom surowości warunków 2 zgodnie z FN 942017-5 i EN 60068-2-27
Odporność na wibracje	Test na wibracje przy transporcie, poziom surowości warunków 2 zgodnie z FN 942017-4 i EN 60068-2-6
Znak CE (patrz deklaracja zgodności) ¹⁾	Wg dyrektywy niskonapięciowej WE
Certyfikat akceptacji	c CSA us (OL)
Poziom nienaruszalności bezpieczeństwa (SIL)	SIL 2

 1) Dodatkowe informacje na www.festo.com/sp → certyfikaty

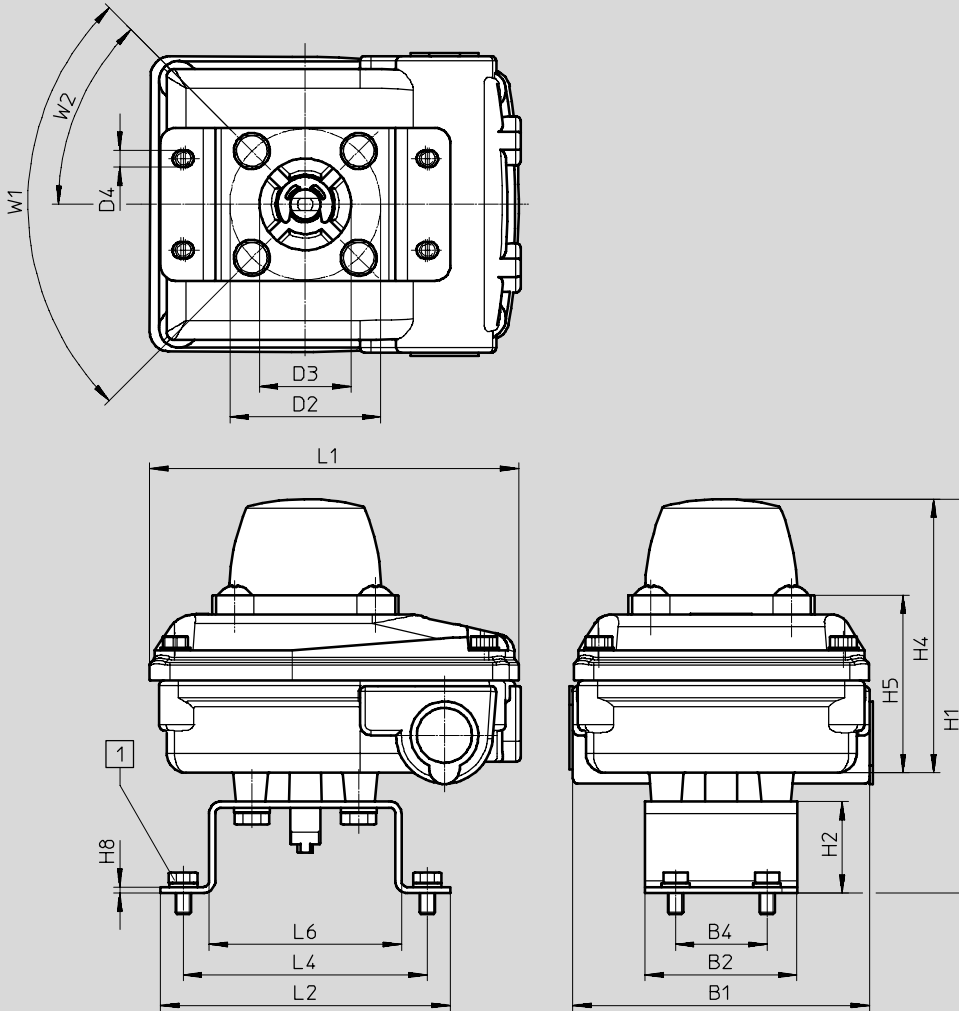
Materiały	
Obudowa	Odlew aluminiowy
Wałek	Stal nierdzewna, wysokostopowa
Śruby	Stal nierdzewna, wysokostopowa
Uszczelnienia	NBR
Kursor	PC
Uwagi o materiałach	Zgodne z RoHS
	Zawiera substancje uszkadzające powierzchnie malowane

Skrzynki czujnikowe SRBC, elektromechaniczne i magnetyczne stykowe

Dane techniczne

Wymiary
SRBC

Modele CAD do pobrania → www.festo.com



1 Śruba DIN 933 M5x8

Typ	B1	B2	B4	D2 Ø	D3 Ø	D4 Ø	H1	H2	H4
Z DARQ-K-X1-A1-F05-20-R1	98	50	30	50	30	5.5	129	30	90
Z DARQ-K-X1-A1-F05-30-R1							139	40	

Typ	H5	H8	L1	L2	L4	L6	W1	W2
Z DARQ-K-X1-A1-F05-20-R1	58.2	2	120	95	80	63	90°	45°
Z DARQ-K-X1-A1-F05-30-R1								

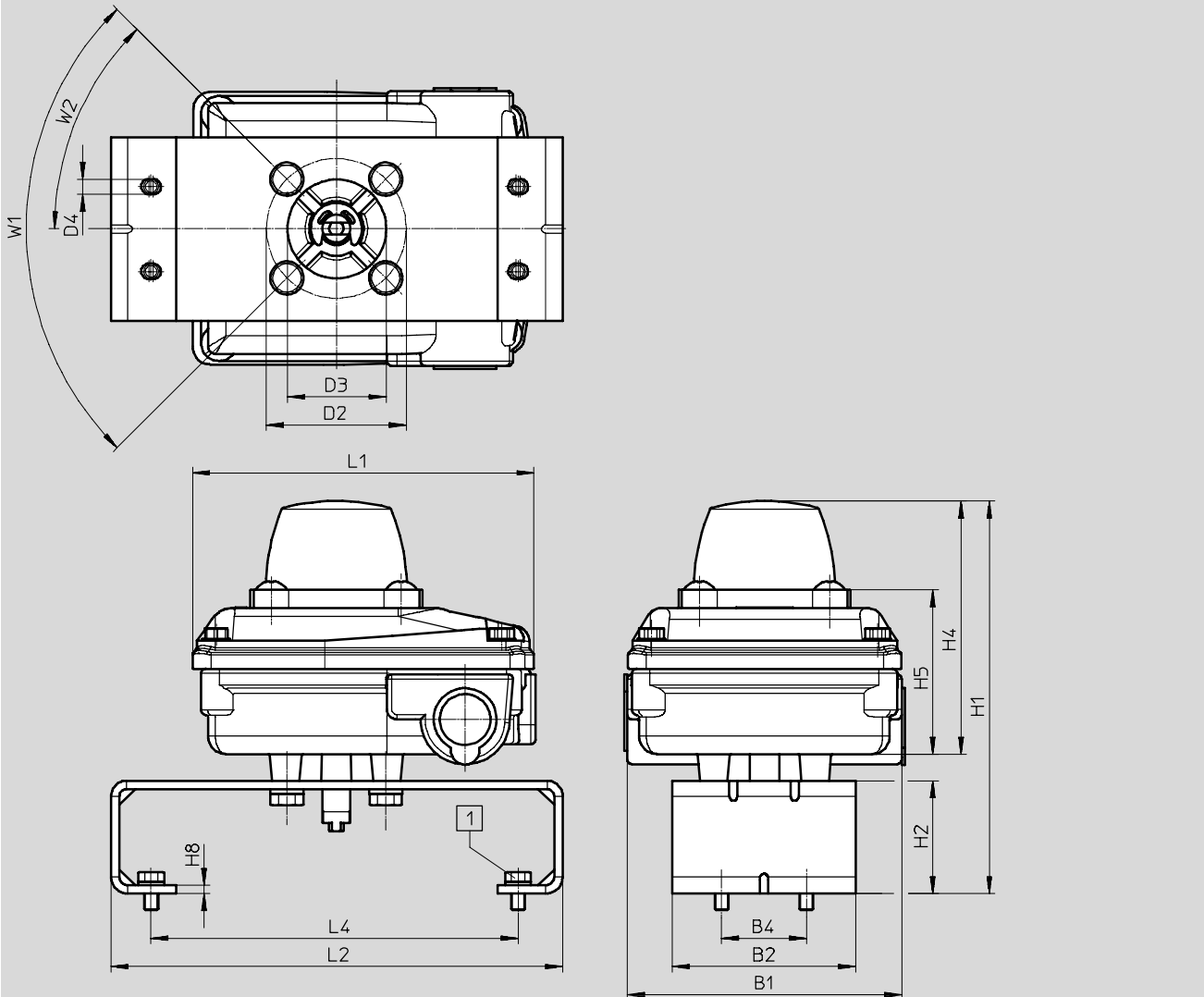
Skrzynki czujnikowe SRBC, elektromechaniczne i magnetyczne stykowe

Dane techniczne

Wymiary

Modele CAD do pobrania → www.festo.com

SRBC



1 Śruba DIN 933 M5x8

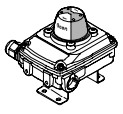
Typ	B1	B2	B4	D2 Ø	D3 Ø	D4 Ø	H1	H2
Z DARQ-K-X1-A2-F05-30-R1	98	65	30	50	35	5.4	139	40

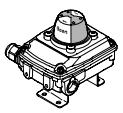
Typ	H4	H5	H8	L1	L2	L4	W1	W2
Z DARQ-K-X1-A2-F05-30-R1	90	58.2	3	120	160	130	90°	45°

Skrzynki czujnikowe SRBC, elektromechaniczne i magnetyczne stykowe

Dane techniczne

★ Polecane produkty

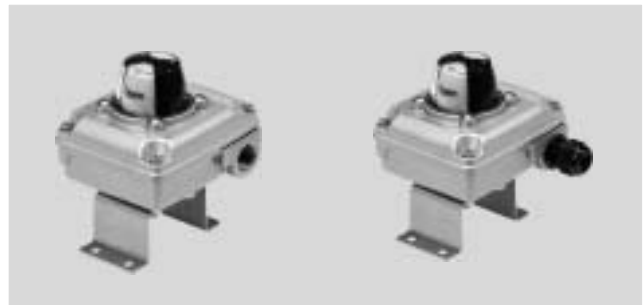
Dane do zamówienia					
	Krótki opis	Wymiary Adapter mocujący [mm]	Waga [g]	Nr części	Typ
	Skrzynka czujnikowa zawierająca fabryczny adapter montażowy; przepust kabla i zaślepka są dostarczane w komplecie	30 x 80, H: 20	800	★ 3482805	SRBC-CA3-YR90-MW-22A-1W-C2P20

Dane do zamówienia					
	Krótki opis	Wymiary Adapter mocujący [mm]	Waga [g]	Nr części	Typ
	Skrzynka czujnikowa zawierająca fabryczny adapter montażowy; przepust kabla i zaślepka są dostarczane w komplecie	30 x 80, H: 20	800	3482811	SRBC-CA3-YR90-R-2A-1W-C2P20

Skrzynki czujnikowe SRBC, indukcyjne

Dane techniczne

- Indukcyjna zasada pomiaru
- Wyjście dwustanowe PNP, NPN, 2-żyły DC, NAMUR
- Fabryczny adapter montażowy 80 x 30 H20
- Przepust mocujący i zaślepka dostarczane w komplecie



Ogólne dane techniczne					
Typ SRBC...	-1-P	-1-N	-1-ZU	-20N	-20N-...-EX4
Zakres nastawy dla kąta [°]	0 ... 90				
Według normy	ISO 5211				
	VDI/VDE 3845				
	EN 60947-5-2			EN 60947-5-6	
Sposób montażu	Kołnierz zgodny z ISO 5211				
	Z kątownikiem mocującym				

Charakterystyka danych elektrycznych					
Typ SRBC...	-1-P	-1-N	-1-ZU	-20N	-20N-...-EX4
Rodzaj czujnika	Indukcyjne				
Wyjście dwustanowe	PNP	NPN	Bezstykowe, 2-żyły	NAMUR	
Funkcja wyjścia	Styk N/O			Styk N/C	
Zakres napięcia roboczego [V DC]	10 ... 30		5 ... 60	8.2	
Maks. prąd wyjściowy DC [mA]	100			3	
Spadek napięcia [V]	≤ 3		≤ 5	-	
Prąd jałowy [mA]	≤ 15		-		
Prąd szczytkowy [mA]	≤ 0.5		0...1	-	
Minimalny prąd obciążenia [mA]	-		4	-	
Zabezpieczenie przed zmianą polaryzacji	Dla wszystkich przyłączy elektrycznych				-
Zabezpieczenie przed zwarcieniem	Impulsowe			-	

Komponenty elektromechaniczne					
Typ SRBC...	-1-P	-1-N	-1-ZU	-20N	-20N-...-EX4
Przepust kabla	M20x1.5				
Dozwolona średnica kabla [mm]	5 ... 13				5.5 ... 13
Przyłącze elektryczne	10 pinów				
	Zaciski śrubowe				
Nominalny przekrój przewodu [mm ²] który można podłączyć	0.25 ... 2.5				
Informacje materiałowe, kabel przyłączeniowy	PA				
Informacje materiałowa, zaślepka	PA				

Skrzynki czujnikowe SRBC, indukcyjne

Dane techniczne

Warunki pracy i otoczenia					
Typ SRBC...	-1-P	-1-N	-1-ZU	-20N	-20N-...-EX4
Temperatura otoczenia [°C]	-20 ... +70		-20 ... +80		-20 ... +70
Temperatura przechowywania [°C]	-20 ... +70		-20 ... +80		-20 ... +70
Stopień ochrony	IP67 NEMA 4/4X				
Odporność na wstrząsy	Test odporności na wstrząsy, poziom surowości warunków 2 zgodnie z FN 942017-5 i EN 60068-2-27				
Odporność na wibracje	Test na wibracje przy transporcie, poziom surowości warunków 2 zgodnie z FN942017-4 i EN60068-2-6				
Znak CE (patrz deklaracja zgodności)	Wg dyrektywy EU EMC ¹⁾				Wg dyrektywy UE Explosion Protection Directive (ATEX)
Certyfikat akceptacji	c CSA us (OL) RCM mark				-
ATEX kategoria dla gazu	-				II 2G
ATEX kategoria dla pyłu	-				II 2D
Rodzaje zabezpieczenia przeciwwybuchowego dla gazu	-				c X
Rodzaje zabezpieczenia przeciwwybuchowego dla pyłu	-				c X
Temperatura otoczenia w strefie zagrożonej wybuchem [°C]	-				-20 ... +70
Poziom nienaruszalności bezpieczeństwa (SIL)	SIL 2				

- 1) Aby dowiedzieć się jak stosować komponent proszę zobaczyć deklaracje zgodności EC producenta na: www.festo.com → Support → Dokumentacja użytkownika.
Jeżeli komponent posiada ograniczenia w stosowaniu w warunkach mieszkaniowych, biurowych, środowiskach handlowych lub w małych biznesach, może zająć konieczność redukcji określonych parametrów zmniejszających zakłócenia.

Materiały	
Obudowa	Odlew aluminiowy
Wątek	Stal nierdzewna, wysokostopowa
Śruby	Stal nierdzewna, wysokostopowa
Uszczelnienia	NBR
Kursor	PC
Uwagi o materiałach	Zgodne z RoHS
	Zawiera substancje uszkadzające powierzchnie malowane

Skrzynki czujnikowe SRBC, indukcyjne

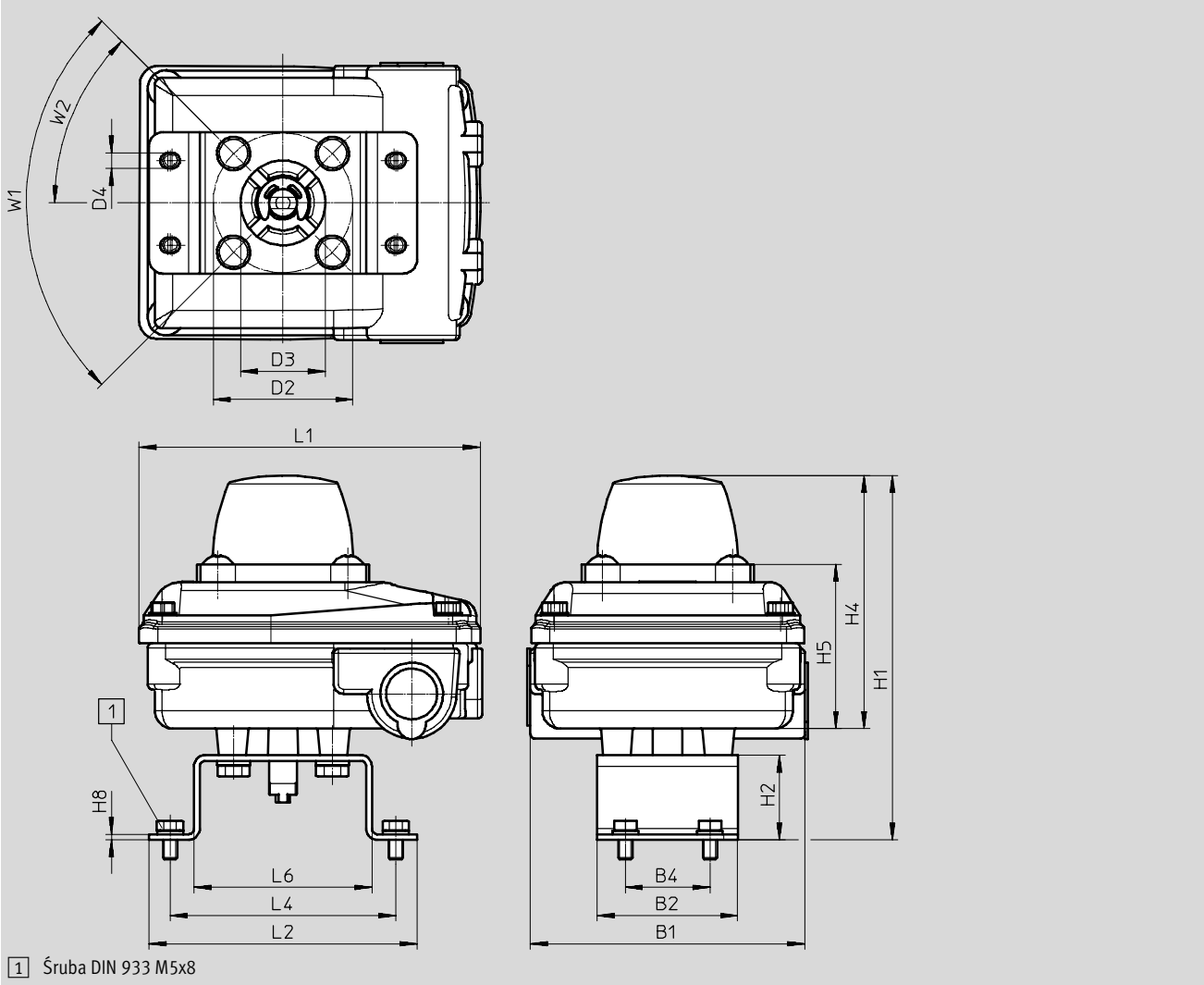
Dane techniczne

FESTO

Wymiary

Modele CAD do pobrania → www.festo.com

SRBC



Typ	B1	B2	B4	D2 Ø	D3 Ø	D4 Ø	H1	H2	H4
Z DARQ-K-X1-A1-F05-20-R1	98	50	30	50	30	5.5	129	30	90
Z DARQ-K-X1-A1-F05-30-R1							139	40	

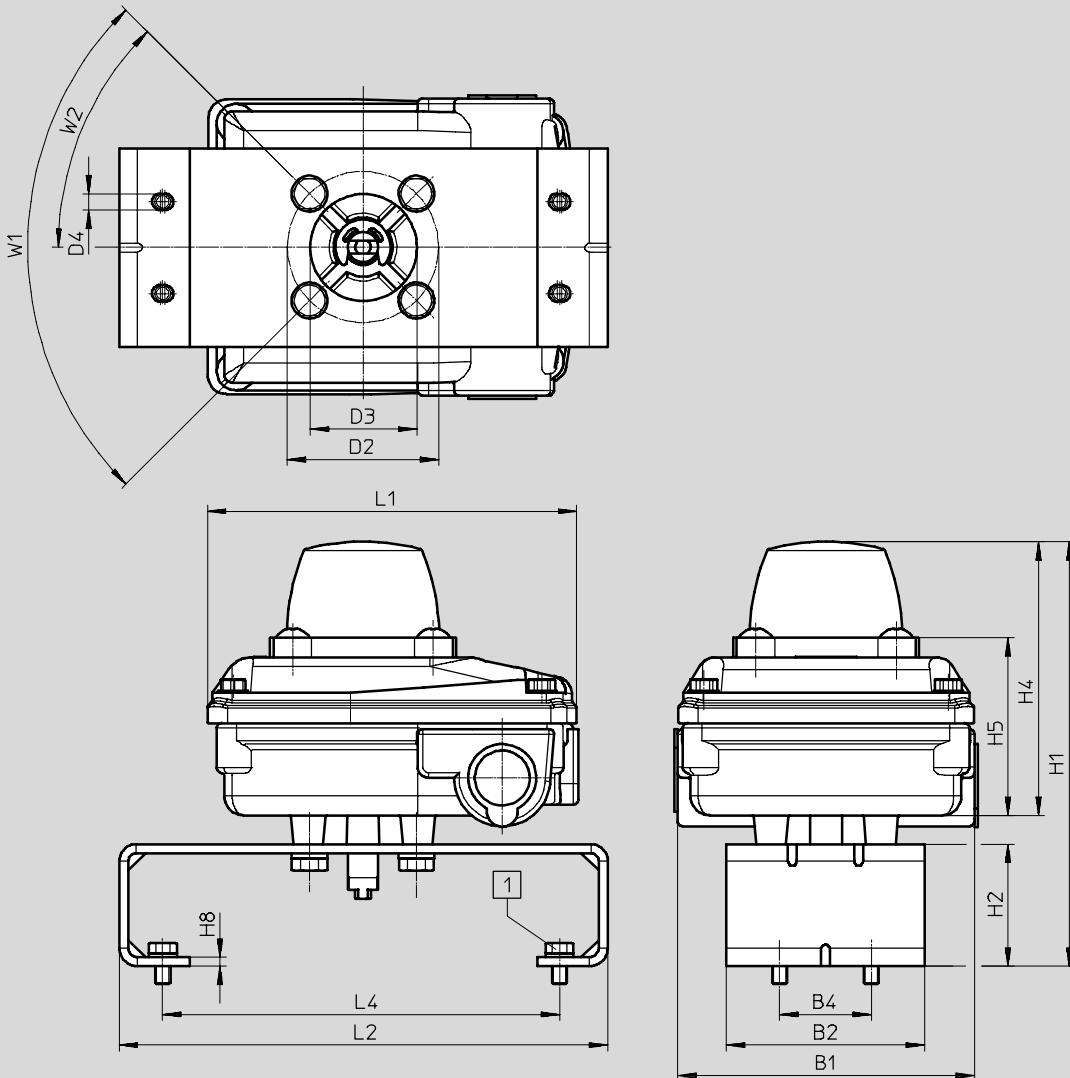
Typ	H5	H8	L1	L2	L4	L6	W1	W2
Z DARQ-K-X1-A1-F05-20-R1	58.2	2	120	95	80	63	90°	45°
Z DARQ-K-X1-A1-F05-30-R1								

Skrzynki czujnikowe SRBC, indukcyjne

Dane techniczne

Wymiary
SRBC

Modele CAD do pobrania → www.festo.com



1 Śruba DIN 933 M5x8

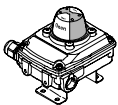
Typ	B1	B2	B4	D2	D3	D4	H1	H2
Z DARQ-K-X1-A2-F05-30-R1	98	65	30	50 Ø	35 Ø	5.4 Ø	139	40

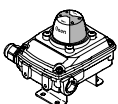
Typ	H4	H5	H8	L1	L2	L4	W1	W2
Z DARQ-K-X1-A2-F05-30-R1	90	58.2	3	120	160	130	90°	45°

Skrzynki czujnikowe SRBC, indukcyjne

Dane techniczne

★ Polecane produkty

Dane do zamówienia					
	Krótki opis	Wymiary Adapter mocujący [mm]	Waga [g]	Nr części	Typ
	Skrzynka czujnikowa zawierająca fabryczny adapter montażowy; przepust kabla i zaślepka są dostarczane w komplecie	30 x 80, H: 20	800	★ 3482807	SRBC-CA3-YR90-N-20N-ZC-C2P20-EX4
				★ 3482808	SRBC-CA3-YR90-N-1-P-C2P20

Dane do zamówienia					
	Krótki opis	Wymiary Adapter mocujący [mm]	Waga [g]	Nr części	Typ
	Skrzynka czujnikowa zawierająca fabryczny adapter montażowy; przepust kabla i zaślepka są dostarczane w komplecie	30 x 80, H: 20	800	3482806	SRBC-CA3-YR90-N-20N-ZC-C2P20
				3482809	SRBC-CA3-YR90-N-1-N-C2P20
				3482810	SRBC-CA3-YR90-N-1-ZU-C2P20

Polecany asortyment Festo

★ Gotowe do wysłania z magazynu w ciągu 24 godzin

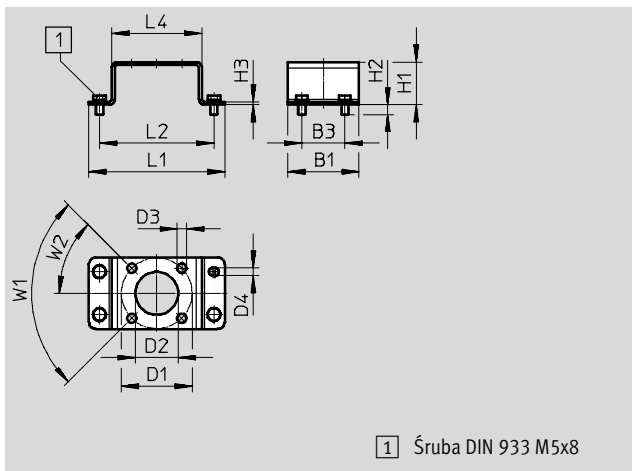
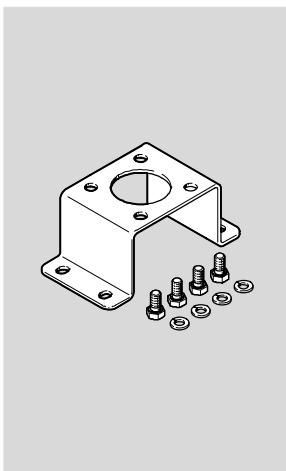
☆ Gotowe do wysłania z magazynu najpóźniej do 5 dni

Skrzynki czujnikowe SRBC

Osprzęt

Adapter montażowy DARQ-K-X1-A1-...

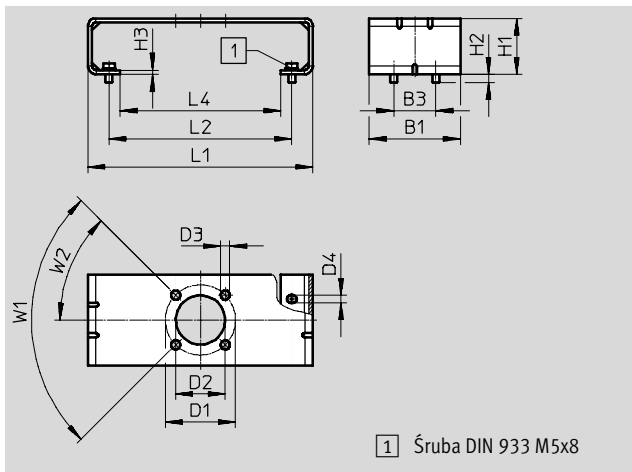
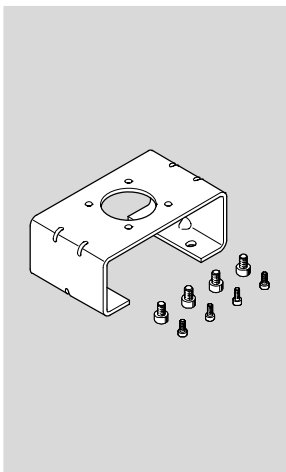
- Adapter mocujący do montażu na napędach standardowych wg VDI/VDE 3845
- Śruby montażowe są dostarczane w komplecie
- Rozmiar 30 x 80
- Materiał: Stal nierdzewna, wysokostopowa
- Zawiera substancje uszkadzające pow. malowane, zgodność z RoHS



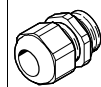
Wymiary i dane potrzebne do zamówienia																
B1	B3	D1	D2	D3	D4	H1	H2	H3	L1	L2	L4	W1	W2	Waga [g]	Nr części	Typ
50	30	50	30	6.5	5.5	30	6.8	2	95	80	63	90°	45°	350	3636269	DARQ-K-X1-A1-F05-20-R1
						40								380	3636270	DARQ-K-X1-A1-F05-30-R1

Adapter montażowy DARQ-K-X1-A2-...

- Adapter mocujący do montażu na napędach standardowych wg VDI/VDE 3845
- Śruby montażowe są dostarczane w komplecie
- Rozmiar 30 x 130
- Materiał: Stal nierdzewna, wysokostopowa
- Zawiera substancje uszkadzające pow. malowane, zgodność z RoHS



Wymiary i dane potrzebne do zamówienia																
B1	B3	D1	D2	D3	D4	H1	H2	H3	L1	L2	L4	W1	W2	Waga [g]	Nr części	Typ
65	30	50	35	6.5	5.4	40	5.8	3	160	130	114	90°	45°	460	3886114	DARQ-K-X1-A2-F05-30-R1

Dane do zamówienia			
	Opis	Nr części	Typ
	M20x1.5 wykonane z polimeru	568278	NETC-P-M20-P4
	M20x1.5 wykonane z metalu	568279	NETC-M-M20-P4