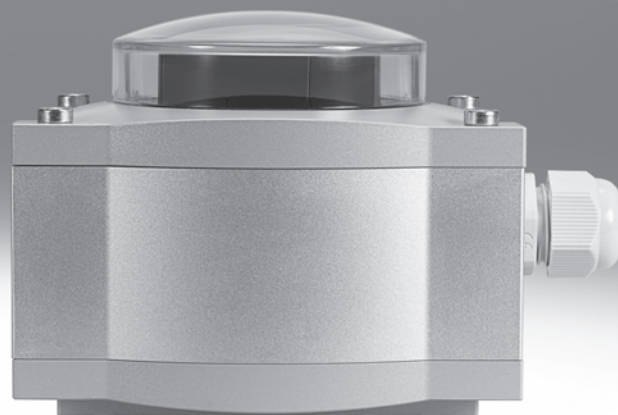


Skrzynki SRAP z czujnikami analogowymi

FESTO



Skrzynki SRAP z czujnikami analogowymi

Główne cechy

FESTO

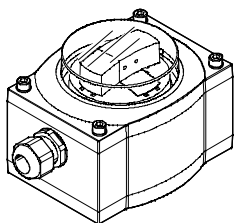
Informacje ogólne

- Skrzynka z czujnikami analogowymi zapewnia jeszcze większą funkcjonalność. Skrzynka z czujnikami analogowymi monitoruje położenie napędów obrotowych i przesyła informacje do sterownika za pomocą analogowego sygnału 4 ... 20 mA.

Korzyści

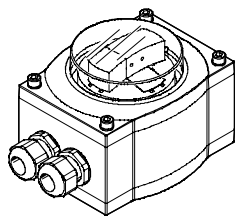
- Prosty montaż i rozruch: można zamontować bezpośrednio na napędzie liniowym DFPB bez konieczności stosowania osprzętu montażowego; funkcja nauki umożliwia elastyczne nastawianie punktu zerowego w zakresie 0 — 270°
- Wyraźne oznaczenia, widoczne nawet z odległości: kolorowe wskaźniki aktualnego położenia napędu obrotowego.
- Innowacyjny i inteligentny: ruch do położenia wyjściowego w aktualnym zakresie obrotów powoduje optymalne wykorzystanie zakresu początkowego
- Mocna konstrukcja i wykonanie przeciwybuchowe: dobre rozwiązanie do trudnych, agresywnych lub potencjalnie wybuchowych środowisk dzięki zastosowaniu szczelnej obudowy odpornej na korozję.
- Niewrażliwy na drgania. Zawsze dostarcza stabilny sygnał, ponieważ między czujnikiem i wałem nie ma styku.
- Łatwa i szybka integracja w istniejących systemach dzięki analogowemu sygnałowi wyjściowemu, który jest standardem przemysłowym
- Oszczędność kosztów i czasu dzięki zastosowaniu wspólnego zasilania skrzynki z czujnikami i elektrozaworu
- Ekonomiczna regulacja w połączeniu z zaworem 5/3 w porównaniu do rozwiązania z nastawnikiem
- Doświadczenie Festo w automatyce: koncepcja i rozwiązanie z jednego źródła
- Informacje o odporności produktu na różne media można znaleźć na stronie → www.festo.com

1 przyłącze kabla



- Zasilanie tylko dla czujników

2 przyłącza kabla

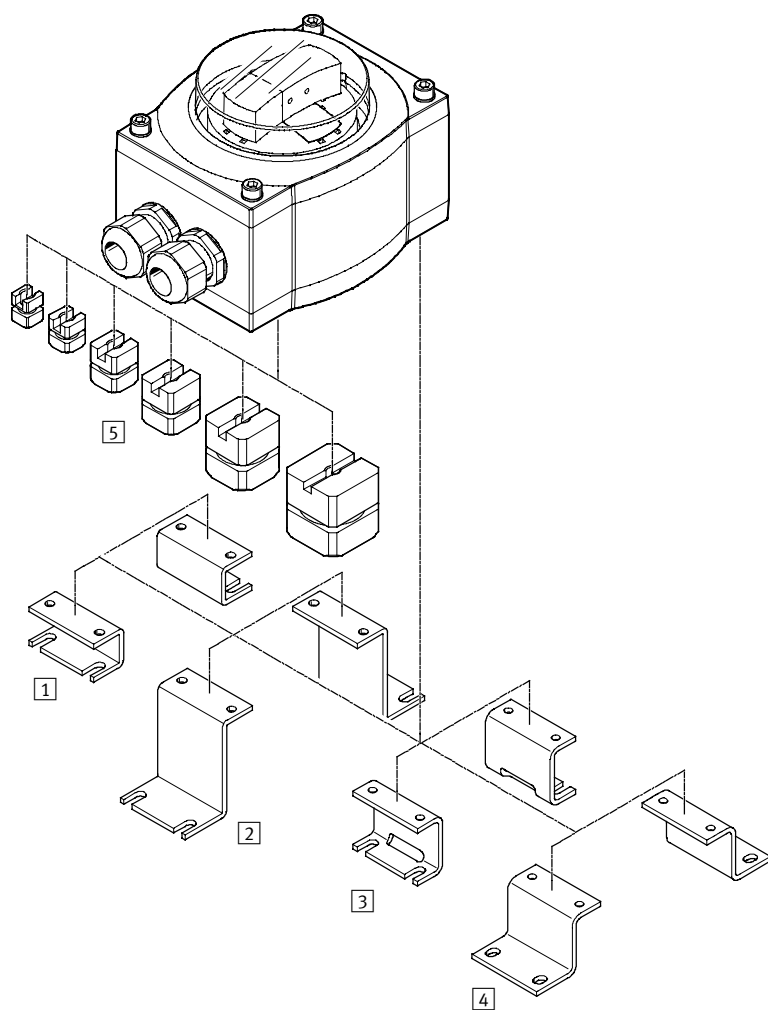


- Wspólne zasilanie dla czujników i elektrozaworu

Skrzynki SRAP z czujnikami analogowymi

Przeład osprzętu

FESTO



Elementy mocujące i osprzęt			
	Krótki opis	→ Strona/Internet	
1	Zespół adaptera DASB-P1-HA-SB ¹⁾	Układ otworów 30x80 mm, wysokość 20 mm	dasb
2	Zespół adaptera DASB-P1-HL-SB	Układ otworów 30x130 mm, wysokość 50 mm	dasb
3	Zespół adaptera DASB-P1-HB-SB	Układ otworów 30x80 mm, wysokość 30 mm	dasb
4	Zespół adaptera DASB-P1-HC-SB	Układ otworów 30x130 mm, wysokość 30 mm	dasb
5	Łącznik wtykowy DARQ-C-S9	Do bezpośredniego montażu na napędach obrotowych DFPB	darq
	Łącznik wtykowy DARQ-C-S11	Do bezpośredniego montażu na napędach obrotowych DFPB	darq
	Łącznik wtykowy DARQ-C-S14	Do bezpośredniego montażu na napędach obrotowych DFPB	darq
	Łącznik wtykowy DARQ-C-S17	Do bezpośredniego montażu na napędach obrotowych DFPB	darq
	Łącznik wtykowy DARQ-C-S22	Do bezpośredniego montażu na napędach obrotowych DFPB	darq
	Łącznik wtykowy DARQ-C-S27	Do bezpośredniego montażu na napędach obrotowych DFPB	darq

1) Zestawu adaptera DASB-P1-HA-SB można opcjonalnie użyć w odniesieniu do wszystkich napędów DFPB.

Skrzynki SRAP z czujnikami analogowymi

Kody typów

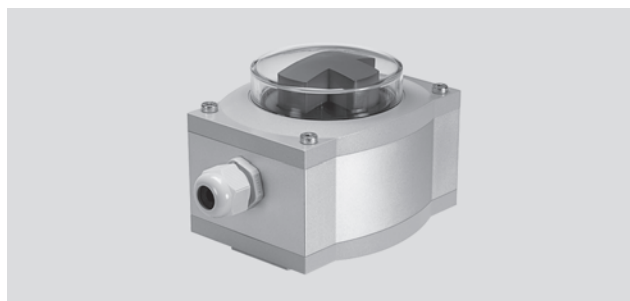
FESTO

SRAP – M – CA1 – BB270 – 1 – A – T2P20 – EX2	
Funkcja	
SRAP	Skrzynka z czujnikami analogowymi
Wersja produktu	
M	Głównie metalowa
Konstrukcja	
C	Skrzynka z czujnikami
Interfejs mechaniczny	
A1	Montaż bezpośredni, układ otworów 30x80 mm
Typ wskaźnika	
	Brak wskaźnika
BB	Niebieski/czarny wskaźnik położenia
GR	Zielony/czerwony wskaźnik położenia
YB	Żółty/czarny wskaźnik położenia
Zakres pomiarowy	
270	0 ... 270°
Nominalne napięcie robocze	
1	24 V DC
Wyjście elektryczne	
A	4 ... 20 mA
Przyłącze elektryczne	
T	Listwa zaciskowa
Przyłącze zaworu	
	Bez czujnika
2	Z przyłączem zaworu
Przepust kabla	
M20	M20x1.5, metal
P20	M20x1,5, polimer
Zakres temperatury	
	Standard -20 ... +80°C
Certyfikat UE	
	Bez czujnika
EX2	II 3GD

Skrzynki SRAP z czujnikami analogowymi

Dane techniczne

- Skrzynka z czujnikami analogowymi nie tylko informuje o położeniu otwarcia/zamknięcia napędu obrotowego, ale też wykrywa cały zakres obroty i przesyła informacje do sterownika za pomocą sygnału analogowego.
- Zintegrowane czujniki są oparte na sprawdzonej technologii 2D Hall



Ogólne dane techniczne		
Zakres regulacji do wykrywania kąta	[°]	0 ... 270
Na bazie norm		VDI/VDE 3845 (NAMUR)
Konstrukcja		Kątowa
Pozycja montażu		Dowolna
Mierzony parametr		Kąt obrotu
Zasada pomiaru		Efekt magnetyczny Halla
Opcje regulacji		Teach-in
		Nauczanie przez przyłącze elektryczne
Prąd jałowy	[mA]	12 ... 20
Wyjście analogowe	[mA]	4 ... 20
Dokładność powtarzalności wyjścia analogowego		+/- 1 stopień
Zakres napięcia roboczego	Napięcie bezpośrednie DC [V]	15 ... 30
Napięcie przebicia izolacji	[V]	50
Odporność na napięcie udarowe	[kV]	0.8
Zabezpieczenie przed zwarcieniem		Tak
Zabezpieczenie przed przeciążeniem		Tak
Zabezpieczenie przed zmianą polaryzacji		Dla wszystkich przyłączy elektrycznych
Przyłącze elektryczne		9-stykowe
		Zacisk śrubowy
		Plug-In
Przepust kabla		M20x1,5
Maks. długość przewodu	[m]	30
Dozwolona średnica kabla	[mm]	5 ... 13
Nominalny przekrój przewodu do podłączenia	[mm ²]	2.5
Ciężar produktu	[g]	1,000
Materiał korpusu		Stop aluminium
Uwaga o materiałach		Zgodne z RoHS

Skrzynki SRAP z czujnikami analogowymi

Dane techniczne

FESTO

Warunki pracy i otoczenia	
Certyfikacja	C-Tick c UL us - Recognized (OL)
Temperatura otoczenia [°C]	-20 ... +80 °C
Stopień ochrony	IP65
Znak CE (patrz deklaracja zgodności)	Wg dyrektywy EU EMC
Elektryczny stopień ochrony	III
Stopień zanieczyszczenia	3
Klasa odporności na korozję CRC ¹⁾	3

- 1) Klasa 3 odporności na korozję zgodnie z normą Festo 940 070
Komponenty poddane silnemu oddziaływaniu korozji. Zewnętrzne widoczne części o bezpośrednim kontakcie z atmosferą przemysłową lub mediami jak rozpuszczalniki i czynniki czyszczące, z naciskiem na wymagania odnośnie powierzchni.

Warunki pracy i otoczenia z zabezpieczeniem przed wybuchem	
Certyfikacja	C-Tick c UL us - Recognized (OL)
Temperatura otoczenia [°C]	-20 ... +80 °C
Stopień ochrony	IP65
Znak CE (patrz deklaracja zgodności)	Wg dyrektywy EU EMC Zgodnie z dyrektywą UE, dotyczącą zabezpieczenia przed wybuchem (ATEX)
Kategoria gazu według ATEX	II 3G
Typ ochrony przeciwybuchowej dla gazu	Ex nA IIC T5 X Gc
Kategoria pyłu według ATEX	II 3D
Typ ochrony przeciwybuchowej dla pyłu	Ex tc IIIC T90°C X Dc IP65
Przeciwybuchowa temperatura otoczenia	20 °C ≤ Ta ≤ +80 °C
Certyfikacja przeciwybuchowa poza UE	EPL Dc (RU) EPL Gc (RU)
Elektryczny stopień ochrony	III
Stopień zanieczyszczenia	3
Klasa odporności na korozję CRC ¹⁾	3

- 1) Klasa 3 odporności na korozję zgodnie z normą Festo 940 070
Komponenty poddane silnemu oddziaływaniu korozji. Zewnętrzne widoczne części o bezpośrednim kontakcie z atmosferą przemysłową lub mediami jak rozpuszczalniki i czynniki czyszczące, z naciskiem na wymagania odnośnie powierzchni.

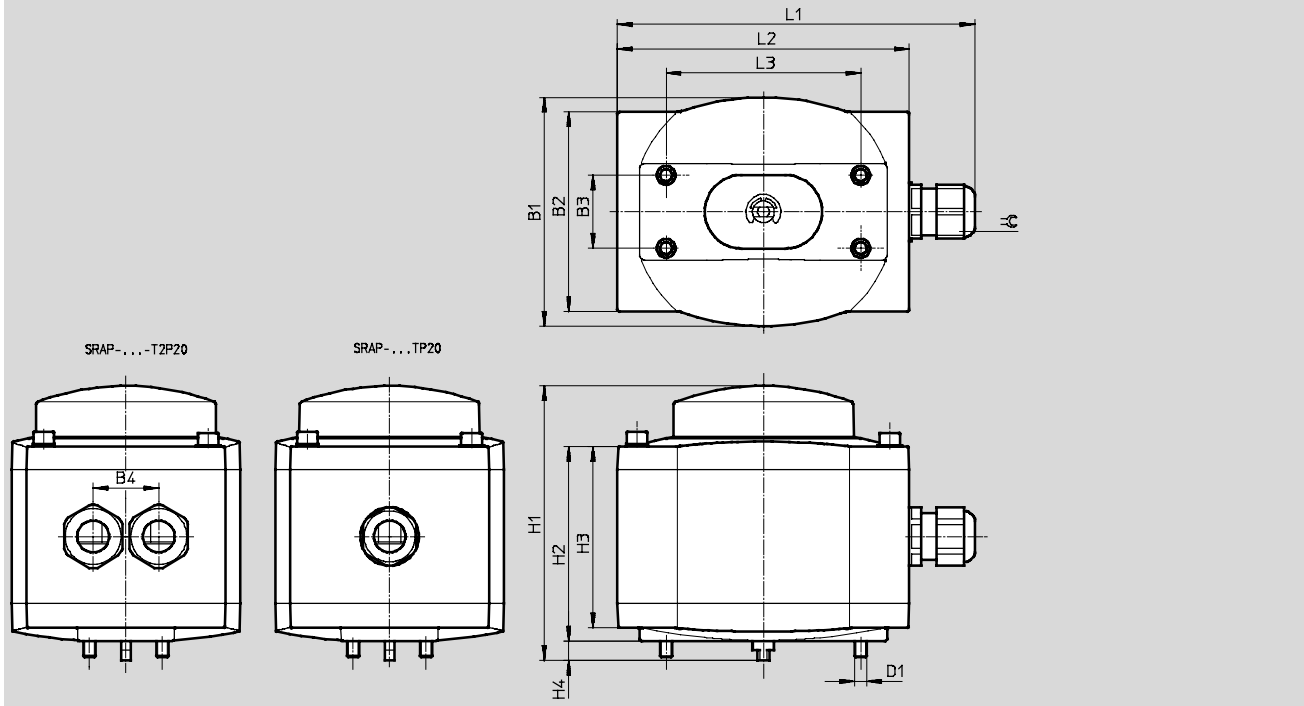
Skrzynki SRAP z czujnikami analogowymi

Dane techniczne

FESTO

Wymiary

Pobieranie modeli CAD → www.festo.com

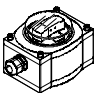
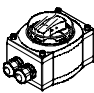


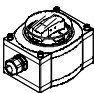
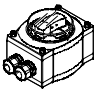
Typ	B1	B2 ±1	B3	B4	D1	H1	H2	H3	H4	L1	L2 ±1	L3	⌀
SRAP-M-CA1-BB270-1-A-TP20	94	82	30	-	M5	112.7	80	74.5	7.8	148	120	80	24
SRAP-M-CA1-BB270-1-A-TP20-Ex2										147			22
SRAP-M-CA1-GR270-1-A-TM20										148			24
SRAP-M-CA1-GR270-1-A-TP20										147			22
SRAP-M-CA1-GR270-1-A-TP20-Ex2										148			24
SRAP-M-CA1-YB270-1-A-TM-20													
SRAP-M-CA1-YB270-1-A-TP-20													
SRAP-M-CA1-YB270-1-A-TP-20-Ex2													
SRAP-M-CA1-GR270-1-A-T2P20													
SRAP-M-CA1-GR270-1-A-T2P20-Ex2													
SRAP-M-CA1-270-1-A-T2P20										27			24
SRAP-M-CA1-270-1-A-T2P20-Ex2													

Skrzynki SRAP z czujnikami analogowymi

FESTO

Dane techniczne

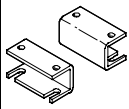
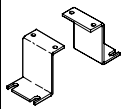
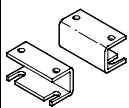
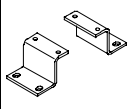



Dane do zamówienia — Skrzynki z czujnikami analogowymi SRAP bez zabezpieczenia przeciwwybuchowego			
	Wskaźnik położenia	Nr części	Typ
	Niebieski/Czarny	568236	SRAP-M-CA1-BB270-1-A-TP20
	Czerwony/zielony	568238	SRAP-M-CA1-GR270-1-A-TM20
	Czerwony/zielony	568239	SRAP-M-CA1-GR270-1-A-TP20
	Żółty/czarny	568242	SRAP-M-CA1-YB270-1-A-TM20
	Żółty/czarny	568243	SRAP-M-CA1-YB270-1-A-TP20
	Czerwony/zielony	568246	SRAP-M-CA1-GR270-1-A-T2P20
	Brak wskaźnika	570527	SRAP-M-CA1-270-1-A-T2P20

Dane do zamówienia — Skrzynki z czujnikami analogowymi SRAP, z zabezpieczeniem przeciwwybuchowym			
	Wskaźnik położenia	Nr części	Typ
	Niebieski/Czarny	568237	SRAP-M-CA1-BB270-1-A-TP20-Ex2
	Czerwony/zielony	568241	SRAP-M-CA1-GR270-1-A-TP20-Ex2
	Żółty/czarny	568245	SRAP-M-CA1-YB270-1-A-TP20-Ex2
	Czerwony/zielony	568247	SRAP-M-CA1-GR270-1-A-T2P20-Ex2
	Brak wskaźnika	570528	SRAP-M-CA1-270-1-A-T2P20-Ex2

Skrzynki SRAP z czujnikami analogowymi

Osprzęt

FESTO

Wymiary i dane potrzebne do zamówienia			
	Krótki opis	Nr części	Typ
Zespół adaptera			
	Zespół adaptera dla DRD/DRE, DAPS i DFPB, wysokość wałka 20 mm, układ otworów 80x30 mm	568275	DASB-P1-HA-SB
	Zespół adaptera dla napędów innych producentów, wysokość wałka 50 mm, układ otworów 130x30 mm	568276	DASB-P1-HL-SB
	Zespół adaptera dla DRD/DRE i DAPS, wysokość wałka 30 mm, układ otworów 80x30 mm	572418	DASB-P1-HB-SB
	Zespół adaptera dla DRD/DRE i DAPS, wysokość wałka 30 mm, układ otworów 130x30 mm	572419	DASB-P1-HC-SB
Szybkozłączki			
	Sprzęgła dla bezpośredniego montażu skrzynek SRBP/SRAP na napędach DFPB. Dane techniczne → Internet: dfpb	568674	DARQ-C-S9
		568675	DARQ-C-S11
		568676	DARQ-C-S14
		568677	DARQ-C-S17
		568678	DARQ-C-S22
		568679	DARQ-C-S27
Przepust kabla			
	Polimerowy przepust kabla M20x1.5	568278	NETC-P-M20-P4
	Metalowy przepust kabla M20x1.5	568279	NETC-M-M20-P4