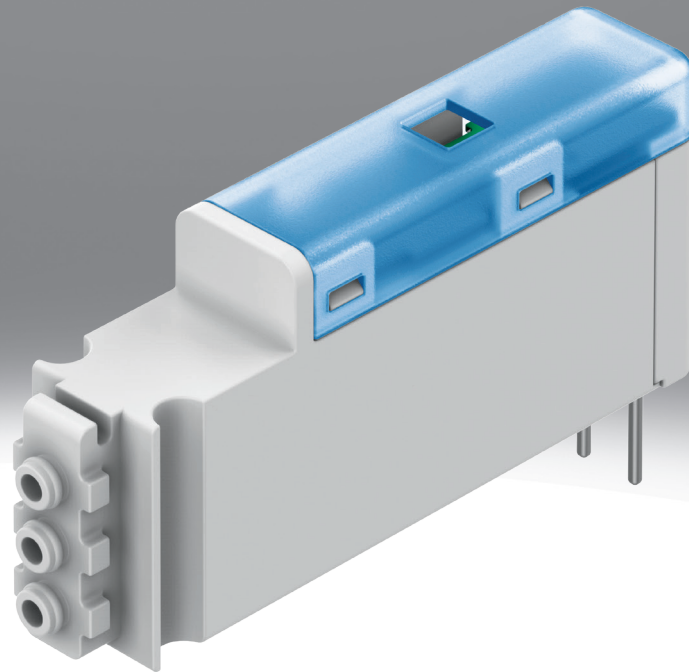


솔레노이드 밸브 VOVK

FESTO



특징

개요

- 미니어처 스위칭 밸브 3/2 NC
- 폭이 5.9 mm에 불과하여, 매우 좁은 설치 공간에 최적화
- -0.9 7 bar의 넓은 압력 범위, 따라서 진공에도 적합
- 간단하게 직렬 연결 가능
- 0.5 W의 매우 낮은 에너지 소비
- LED 및 과전압 보호 회로 있음
- 다양한 버전 12, 24 V DC, 플러그+케이블(H5Z) 장착 또는 핀(T1) 장착

공압 연결 포트

다양한 애플리케이션을 위해 3가지 버전이 존재합니다:

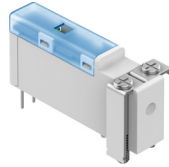
- [B3F], [B3.2F] 바브형 피팅이 있는 개별 밸브로
- [FB] 채널 플레이트에 밸브를 조립하기 위한 하단 플랜지 연결부 포함
- [FF] 바브형 피팅이 있는 밸브 블록으로 최대 20개의 밸브 직접 직렬 연결 가능

[B3] 바브형 피팅 3mm



- 바브 피팅이 직접 장착된 개별 밸브

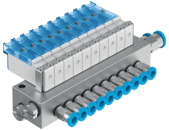
[F] 플랜지/서브 베이스



- 플랜지 연결부가 있는 개별 밸브

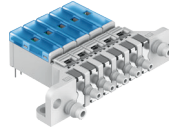
연결 방향

[B] 하단



- VOVK-...-플랜지 연결부가 하부에있는 FB
- 개별 밸브 또는 10연 밸브용 매니폴드 블록

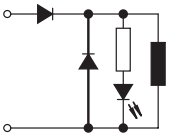
[F] 정면



- 전면부에 플랜지 연결부가 있는 VOVK-...-FF
- 2 ~ 20개의 밸브를 간편하게 나란히 설치하기 위해
- 3 mm 또는 4 mm 외경 호스용 바브형 피팅이 장착된 작업 연결부
- 6 mm 외경 호스용 바브형 피팅을 사용한 공급 및 배기

배선

[P] 보호 회로



타입 코드

001	시리즈	
VOVK	솔레노이드 밸브	
002	방향 밸브 종류	
B	서브 베이스 밸브	
003	구조 원리	
T	포핏 밸브	
004	사이즈	
6	사이즈 6	
005	밸브 기능	
M32C	3/2방향 밸브, 정지 위치 닫힘	
006	단안정 밸브 리셋 종류	
M	기계식 스프링	
007	제어 급기	
N	없음	

008	공칭 작동 전압	
1	24 V DC	
5	12 V DC	
009	전기 연결부	
H5Z	연결 구성 H5Z	
T1	핀	
010	배선	
P	보호 회로	
011	공압 연결 포트	
F	플랜지/서브 베이스	
B3	바브형 피팅 3mm	
B3.2	바브형 커넥터 3.2mm	
012	연결 방향	
F	정면	
B	하단	

데이터 시트

작동 매체	ISO 8573-1:2010[6:4:1]에 따른 압축공기
작동/제어 매체 관련 참고 사항	윤활 작동 가능하지 않음
작동 압력	-0.1 ... 0.7 MPa
작동 압력	-1 ... 7 바
작동 압력	-14.5 ... 100 000032
주변 온도	5 ... 50 켈
매체 온도	5 ... 50 켈

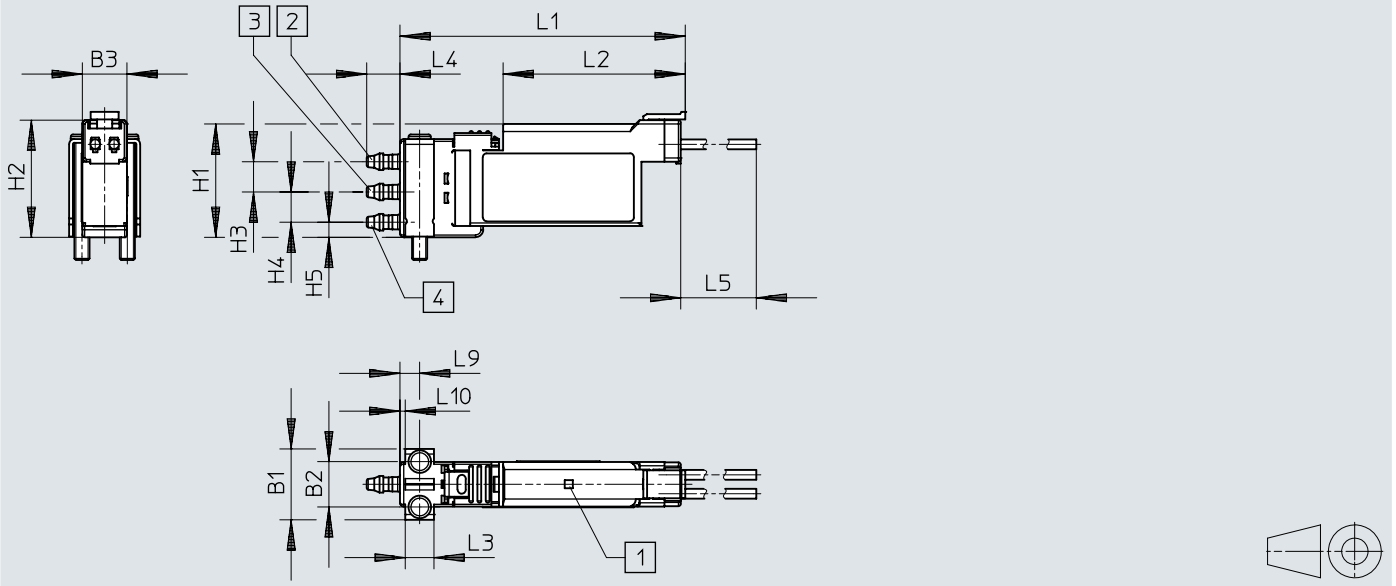
DC 정격 작동 전압	12 V, 24 V
전기 연결부	2핀, 케이블
소비 전력	0.5 W
듀티 사이클	500 h 이내 100%

하우징 소재	PBT
스프링 소재	고합금강, 스테인리스
소재 관련 참고 사항	RoHS 준수

치수

치수 - 바브형 피팅이 있는 개별 밸브, H5 연결

CAD 데이터 다운로드 → www.festo.com



- [1] LED 디스플레이
- [2] 연결부 1
- [3] 연결부 2
- [4] 연결부 3

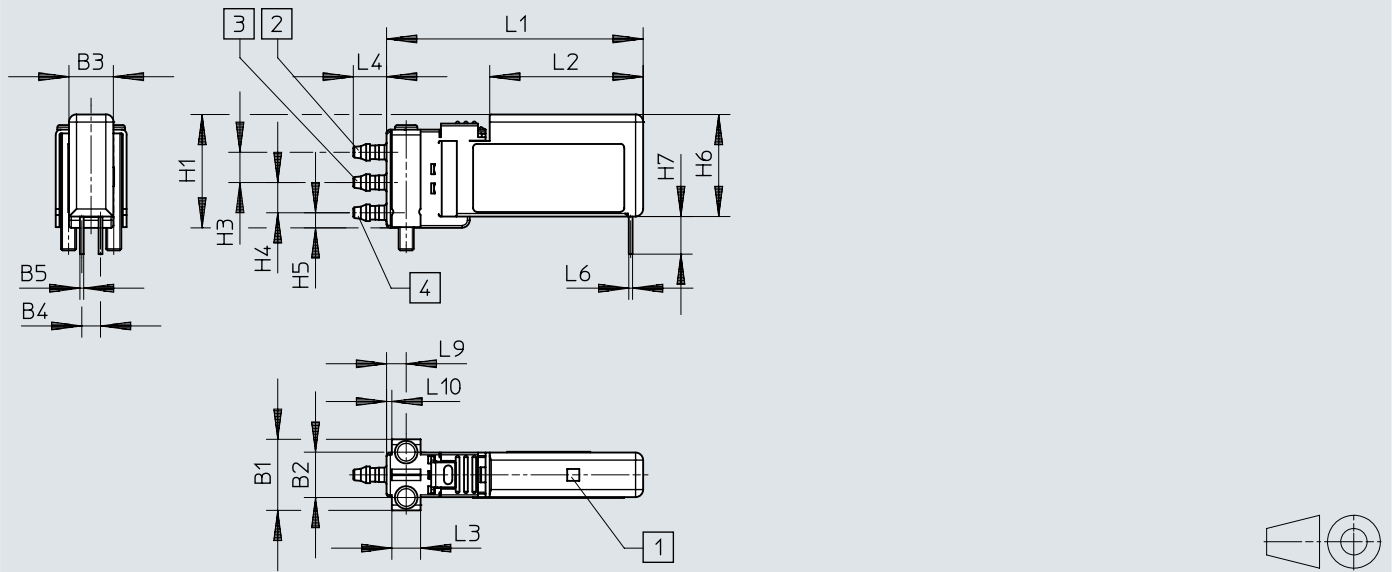
	B1	B2	B3	H1	H2	H3	H4	H5
VOVK-...-1H5ZP-B3F	9,4	6	5,9	15	15,5	4	4	2
VOVK-...-5H5ZP-B3F								
VOVK-...-1H5ZP-B3.2F								
VOVK-...-5H5ZP-B3.2F								

	L1	L2	L3	L4	L5	L9	L10
VOVK-...-1H5ZP-B3F	37,8	24,1	3,8	5	300	2,6	0,7
VOVK-...-5H5ZP-B3F							
VOVK-...-1H5ZP-B3.2F							
VOVK-...-5H5ZP-B3.2F							

치수

치수 - 바브형 피팅이 있는 개별 밸브, 핀 연결

CAD 데이터 다운로드 → www.festo.com



- [1] LED 디스플레이
- [2] 연결부 1
- [3] 연결부 2
- [4] 연결부 3

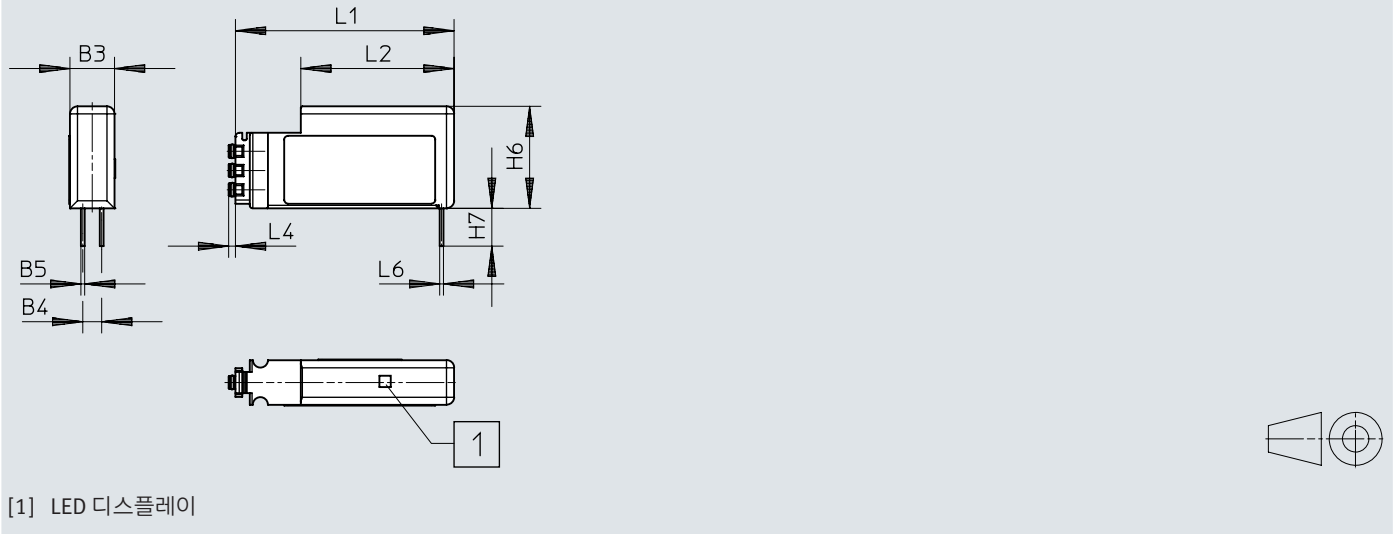
	B1	B2	B3	B4	B5	H1	H3	H4	H5
VOVK-...-1T1P-B3F	9,4	6	5,9	2,5	0,5	15	4	4	2
VOVK-...-5T1P-B3F									
VOVK-...-1T1P-B3.2F									
VOVK-...-5T1P-B3.2F									

	H6	H7	L1	L2	L3	L4	L6	L9	L10
VOVK-...-1T1P-B3F	13,5	5	34	20,3	3,8	5	0,5	2,6	0,7
VOVK-...-5T1P-B3F									
VOVK-...-1T1P-B3.2F									
VOVK-...-5T1P-B3.2F									

치수

치수 - 전면 개별 밸브 플랜지, 핀 연결

CAD 데이터 다운로드 → www.festo.com



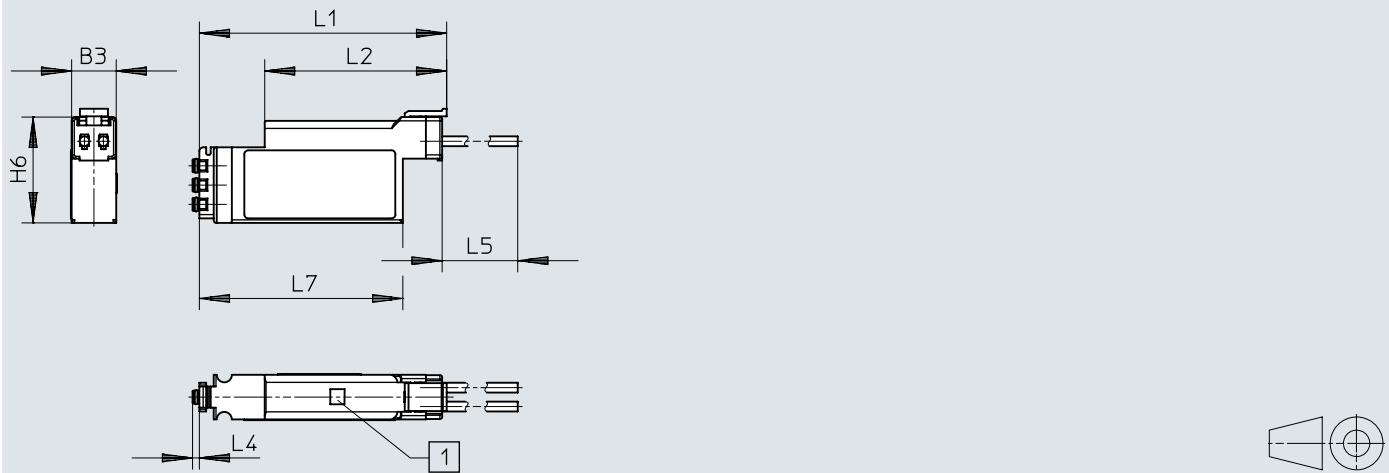
[1] LED 디스플레이

	B3	B4	B5	H6	H7	L1	L2	L4	L6
VOVK-...-1T1P-FF	5,9	2,5	0,5	13,5	5	29	20,3	0,9	0,5
VOVK-...-5T1P-FF									

치수

치수 - 전면 개별 밸브 플랜지, H5 연결

CAD 데이터 다운로드 → www.festo.com



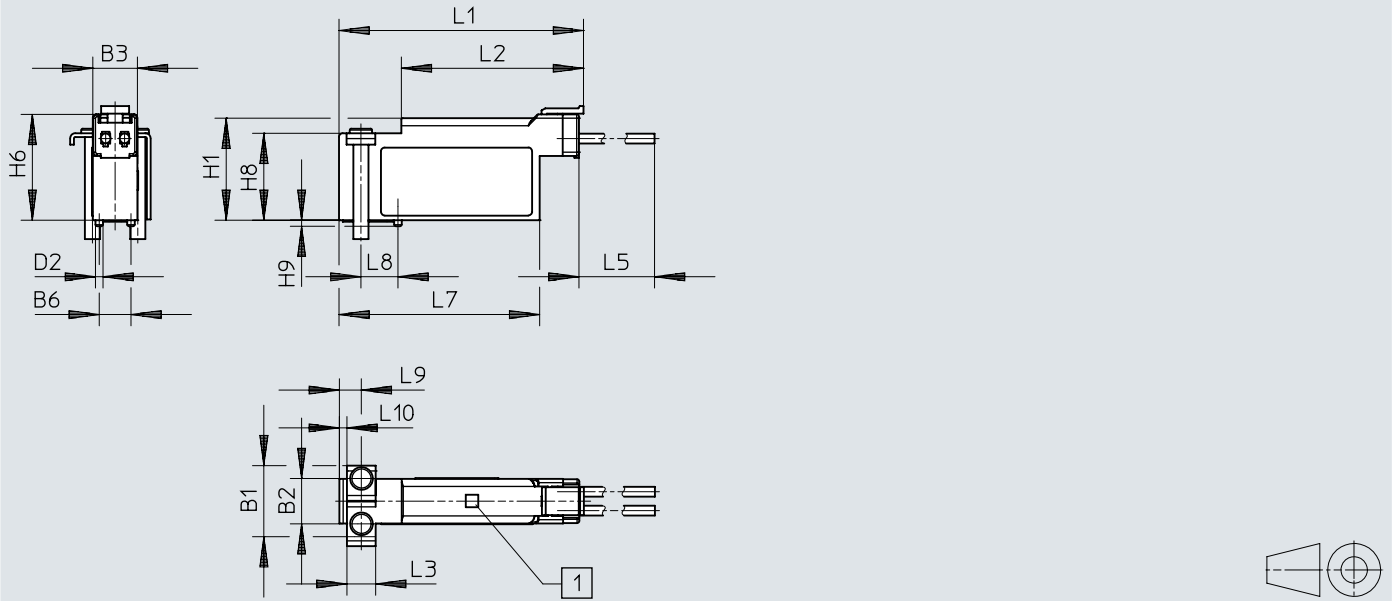
[1] LED 디스플레이

	B3	H6	L1	L2	L4	L5	L7
VOVK-...-1H5ZP-FF	5,9	14	32,8	24,1	0,9	300	27
VOVK-...-5H5ZP-FF							

치수

치수 - 하단 개별 밸브 플랜지, H5 연결

CAD 데이터 다운로드 → www.festo.com



[4] LED 디스플레이

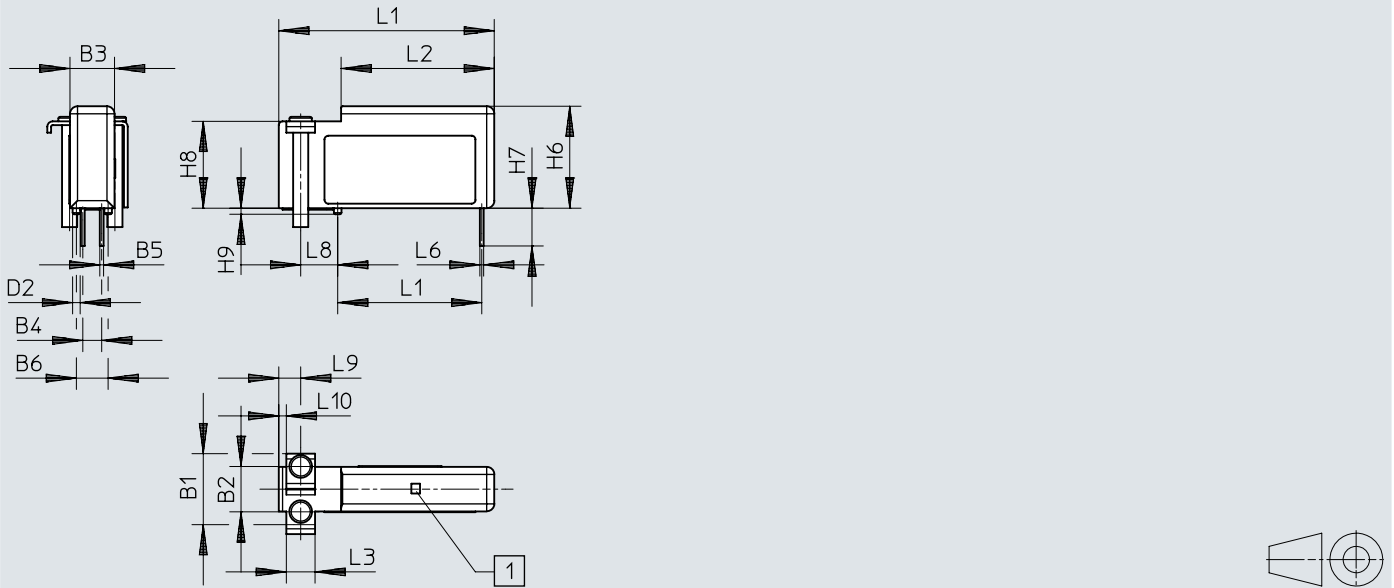
	B1	B2	B3	B6	D2 ∅	H1	H6	H8	H9
VOVK-...-1H5ZP-FB	9,4	6	5,9	4,2	1	13,5	14	11,5	0,8
VOVK-...-5H5ZP-FB									

	L1	L2	L3	L5	L7	L8	L9	L10
VOVK-...-1H5ZP-FB	32,4	24,1	3,8	300	26,6	4,9	2,9	1
VOVK-...-5H5ZP-FB								

치수

치수 - 하단 개별 밸브 플랜지, 핀 연결

CAD 데이터 다운로드 → www.festo.com



[1] LED 디스플레이

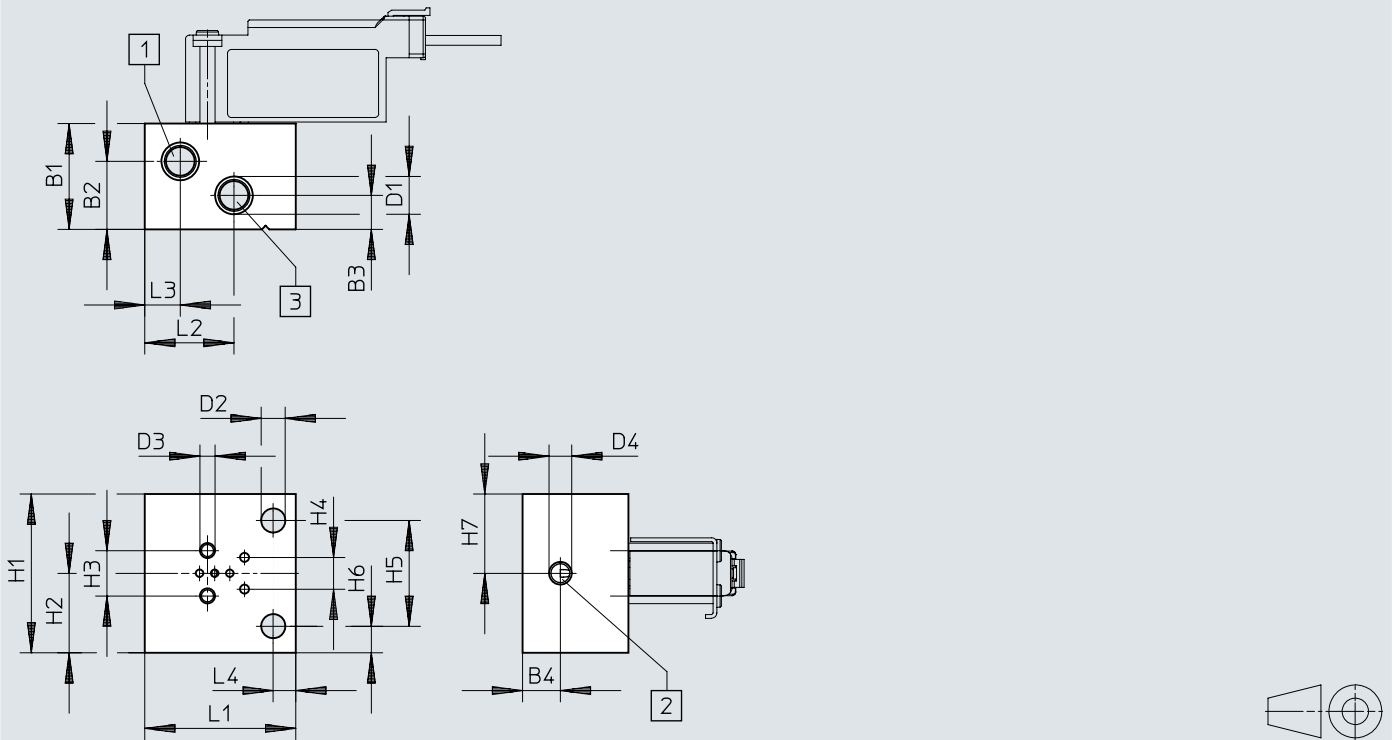
	B1	B2	B3	B4	B5	B6	D2 ∅	H6	H7
VOVK-...-1T1P-FB	9,4	6	5,9	2,5	0,5	4,2	1	13,5	5
VOVK-...-5T1P-FB									

	H8	H9	L1	L2	L3	L6	L8	L9	L10	L11
VOVK-...-1T1P-FB	11,5	0,8	28,6	20,3	3,8	0,5	4,9	2,9	1	19,1
VOVK-...-5T1P-FB										

치수

치수 - 개별 밸브 매니폴드 블록

CAD 데이터 다운로드 → www.festo.com



- [1] 연결부 1
- [2] 연결부 2
- [3] 연결부 3

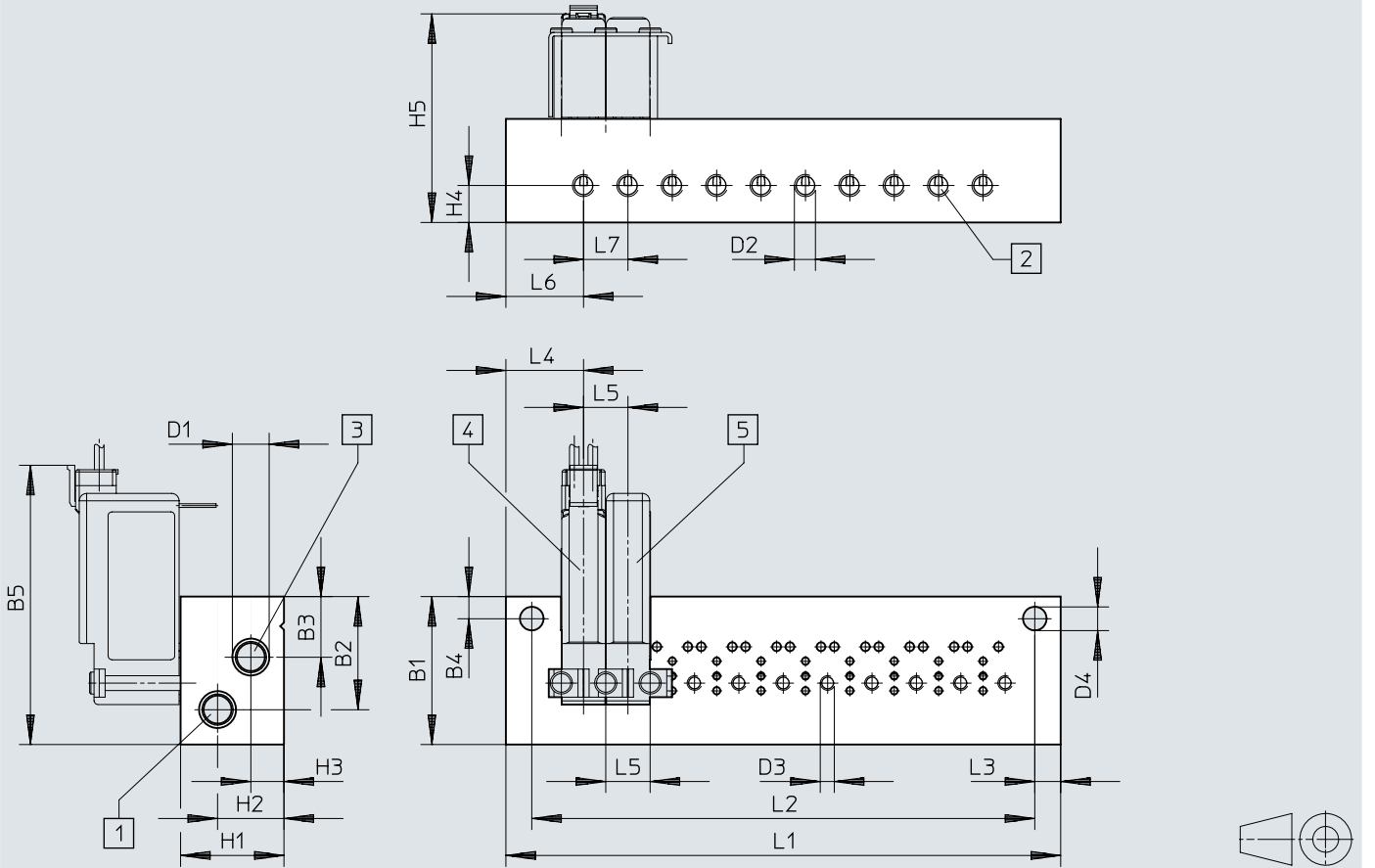
	B1	B2	B3	B4	D1	D2 ∅	D3	D4	H1
VOVK-...-H5ZP-FB	14	9	4,5	5	M5x0,8	3,2	M2x0,4	M3x0,5	21
VABS-C12-6-B-M3									

	H2	H3	H4	H5	H6	H7	L1	L2	L3	L4
VOVK-...-H5ZP-FB	10,5	6	4,2	14	3,5	10,5	20	11,8	4,7	3
VABS-C12-6-B-M3										

치수

치수 - 매니폴드 블록 10 밸브

CAD 데이터 다운로드 → www.festo.com



- [1] 연결부 1
- [2] 연결부 2
- [3] 연결부 3
- [4] VOVK-...-H5ZP-FB
- [5] VOVK-...-T1P-FB

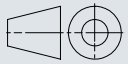
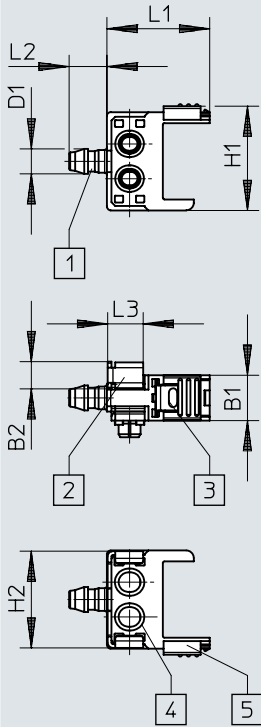
	B1	B2	B3	B4	B5	D1	D2	D3	D4 ∅	H1
VABM-C12-...	20	15,3	8,2	3	37,8	M5x0,8	M3x0,5	M2x1,4	3,2	14

	H2	H3	H4	H5	L1	L2	L3	L4	L5	L6	L7
VABM-C12-...	9	4,5	5	28,2	68	61	3,5	10,5	6	10,5	6

치수

치수 - 서브 베이스

CAD 데이터 다운로드 → www.festo.com



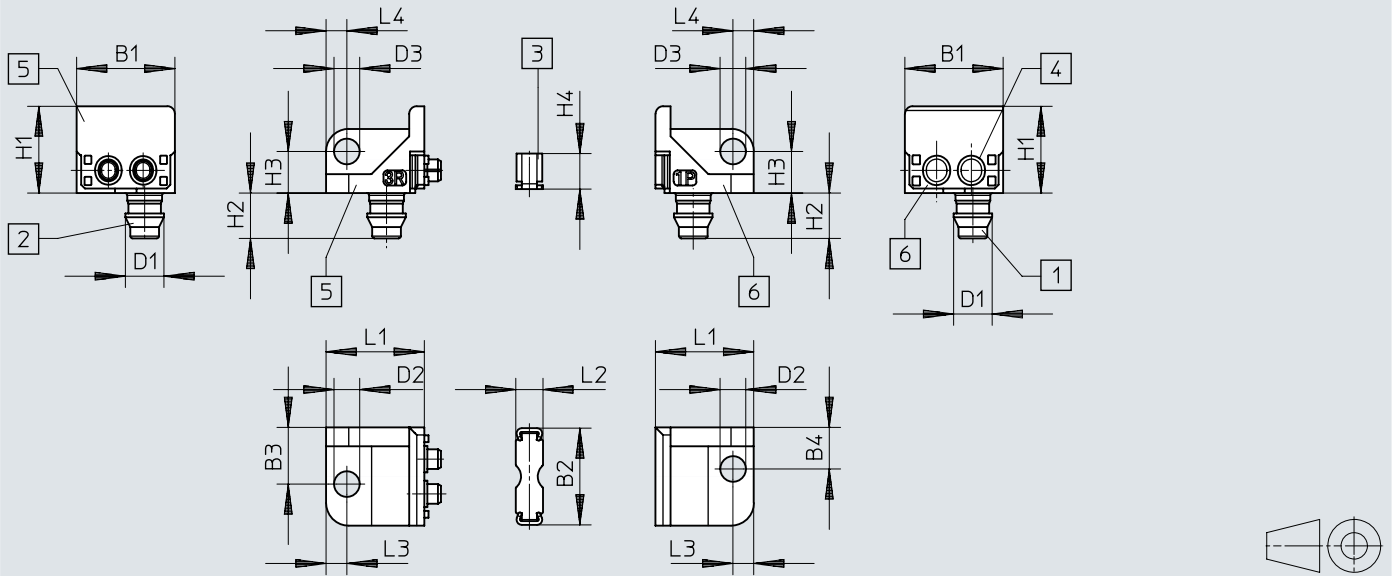
- [1] 연결부 2
- [2] 연결 피스
- [3] 마운팅 브라켓 연결
- [4] O링
- [5] 커버

	B1	B2	D1 ∅	H1	H2	L1	L2	L3
VABS-C12-6-S-B3	6	3,6	2,6	13,9	12,8	13,6	5	4,7
VABS-C12-6-S-B4	6	3,6	3,3	13,9	12,8	13,6	5	4,7

치수

치수 - 엔드 플레이트

CAD 데이터 다운로드 → www.festo.com

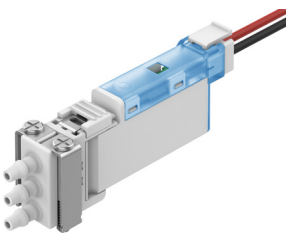


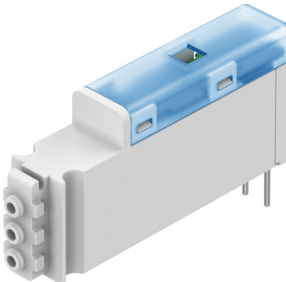
- [1] 연결부 1
- [2] 연결부 3
- [3] 연결 피스
- [4] O링
- [5] 왼쪽 엔드 플레이트
- [6] 오른쪽 엔드 플레이트

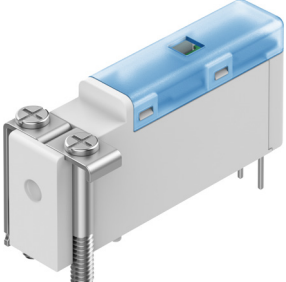
	B1	B2	B3	B4	D1 ∅	D2 ∅	D3 ∅	H1
VABS-C12-6-S	13	12,8	7,5	5,5	5,1	3,4	3,4	11,5

	H2	H3	H4	L1	L2	L3	L4
VABS-C12-6-S	6	5,5	4,7	13	3,6	2,8	2,8

주문 정보

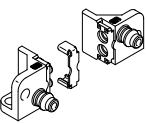
바브형 피팅이 있는 개별 밸브				
	공칭 작동 전압	전기 연결부	부품 번호	타입
	24 V DC	연결 구성 H5Z	8122783	VOVK-BT6-M32C-MN-1H5ZP-B3.2F
			8122782	VOVK-BT6-M32C-MN-1H5ZP-B3F
		핀	8122785	VOVK-BT6-M32C-MN-1T1P-B3.2F
			8122784	VOVK-BT6-M32C-MN-1T1P-B3F
	12 V DC	연결 구성 H5Z	8122787	VOVK-BT6-M32C-MN-5H5ZP-B3.2F
			8122786	VOVK-BT6-M32C-MN-5H5ZP-B3F
		핀	8122789	VOVK-BT6-M32C-MN-5T1P-B3.2F
			8122788	VOVK-BT6-M32C-MN-5T1P-B3F

측면 플랜지 연결부가 있는 개별 밸브				
	공칭 작동 전압	전기 연결부	부품 번호	타입
	24 V DC	연결 구성 H5Z	8122779	VOVK-BT6-M32C-MN-1H5ZP-FF
		핀	8122778	VOVK-BT6-M32C-MN-1T1P-FF
	12 V DC	연결 구성 H5Z	8122781	VOVK-BT6-M32C-MN-5H5ZP-FF
		핀	8122780	VOVK-BT6-M32C-MN-5T1P-FF

하단 플랜지 연결부가 있는 개별 밸브				
	공칭 작동 전압	전기 연결부	부품 번호	타입
	24 V DC	연결 구성 H5Z	8122775	VOVK-BT6-M32C-MN-1H5ZP-FB
		핀	8122774	VOVK-BT6-M32C-MN-1T1P-FB
	12 V DC	연결 구성 H5Z	8122777	VOVK-BT6-M32C-MN-5H5ZP-FB
		핀	8122776	VOVK-BT6-M32C-MN-5T1P-FB

액세서리

매니폴드 블록			
	설명	부품 번호	타입
	단일 매니폴드 블록	8122793	VABS-C12-6-B-M3
	10 밸브용	8122794	VABM-C12-6M-M5-M3-10

매니폴드 블록 세트				
	연결 방향	설명	부품 번호	타입
	측면	호스 외경 4mm용 매니폴드 블록	8122791	VABS-C12-6-S-B4
		호스 외경 3mm용 매니폴드 블록	8122792	VABS-C12-6-S-B3
		호스 외경 6mm용 엔드 플레이트 세트	8122790	VABS-C12-6-S