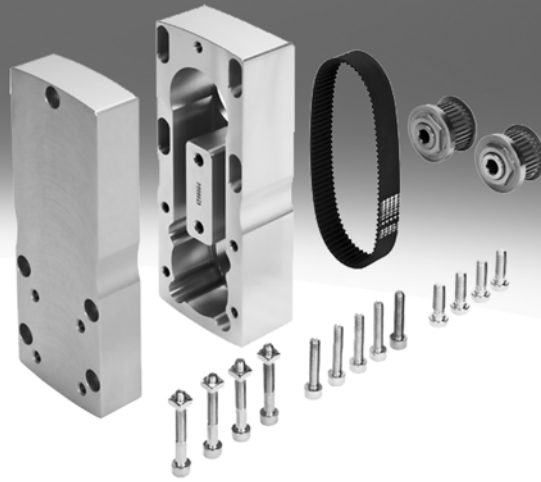


# 병렬 키트 EAMM-U

FESTO



★/☆

Festo 핵심 제품군  
고객의 자동화 과제 80% 해결

전 세계:

항시 재고 보유

구객 이점:

Festo 품질을 매력적인 가격에

고객 편의:

순쉬운 조달 및 재고 관리

★ 24시간 Festo 공장 출고 대기

전 세계 13개 서비스센터에서 재고 보유  
2200개 이상의 제품

☆ 5일 이내 Festo 공장 직배송 가능

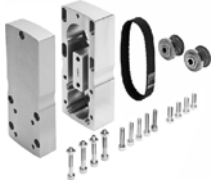



전 세계 4개 서비스 센터에서 직접 조립  
제품군당 최대 6 x 1012의 버전

별을  
찾으세요!

# 병렬 키트 EAMM-U

특징

FESTO

개요		축용	설명	→ 페이지
병렬 키트 EAMM-U-...-D				
	<ul style="list-style-type: none"> <li>전동 실린더 ESBF</li> <li>미니 슬라이드 EGSL</li> </ul>	<ul style="list-style-type: none"> <li>키트는 모든 방향에 조립 가능</li> <li>기어비 <math>i = 1</math></li> <li>보호 등급이 IP65인 키트 선택 가능</li> <li>타 제조사의 모터와 연결 가능. 허용되는 모터에 대해서는 Festo의 지역 담당자에게 문의하거나 → <a href="http://www.festo.com/sp/eamm">www.festo.com/sp/eamm</a>을 참조하십시오.</li> </ul>	4	
병렬 키트 EAMM-U-...-S				
	<ul style="list-style-type: none"> <li>스핀들 축 ELGA-BS</li> <li>스핀들 축 EGC-BS</li> <li>스핀들 축 EGC-HD-BS</li> </ul>	<ul style="list-style-type: none"> <li>키트는 모든 방향에 조립 가능</li> <li>기어비 <math>i = 1</math></li> <li>축 샤프트 지지용으로 카운터 베어링 EAMG와 트리니언 통합형 클램핑 슬리브 EAMH-...-P가 병렬 키트의 공급 범위에 포함되어 있음</li> <li>타 제조사의 모터와 연결 가능. 허용되는 모터에 대해서는 Festo의 지역 담당자에게 문의하거나 → <a href="http://www.festo.com/sp/eamm">www.festo.com/sp/eamm</a>을 참조하십시오.</li> </ul>	4	
병렬 키트 EAMM-U-...-V/T				
	<ul style="list-style-type: none"> <li>미니 슬라이드 EGSC-BS</li> <li>스핀들 축 ELGC-BS</li> </ul>	<ul style="list-style-type: none"> <li>키트는 모든 방향에 조립 가능</li> <li>기어비 <math>i = 1</math></li> <li>타 제조사의 모터와 연결 가능. 허용되는 모터에 대해서는 Festo의 지역 담당자에게 문의하거나 → <a href="http://www.festo.com/sp/eamm">www.festo.com/sp/eamm</a>을 참조하십시오.</li> </ul>	25	
병렬 키트 EAMM-U-E				
	<ul style="list-style-type: none"> <li>스핀들 축 DGE-SP</li> <li>조절 축 DMES</li> </ul>	<ul style="list-style-type: none"> <li>키트는 모든 방향에 조립 가능</li> <li>기어비 <math>i = 1</math></li> </ul>	30	

 - 참고  
 모터와 드라이브의 조합에 따라 드라이브의 최대 이송력에 도달하지 못하는 경우도 있습니다.  
 병렬 키트를 사용할 때는 각 키트의 무부하 구동 토크를 고려해야 합니다.

엔지니어링 소프트웨어  
 포지셔닝 드라이브  
[www.festo.co.kr](http://www.festo.co.kr)

# 병렬 키트 EAMM-U

특징

FESTO

## 병렬 키트 EAMM-U-...-D/S용 액세서리

클램핑 요소 EADT

→ 페이지 21



EAMM-U-110 및 EAMM-U-145에서 톱니 벨트 초기 장력 조절용. 하우징의 홀에 고정되어 있는 클램핑 요소를 돌리면 긴 구멍 안에서 움직일 수 있는 모터가 축 매커니즘으로부터 밀려납니다. 이렇게 해서 클램핑 요소의 낮은 토크로 톱니 벨트의 초기 장력을 높일 수 있습니다.

## 카운터 베어링 EAMG

→ 페이지 21



카운터 베어링 EAMG는 축 또는 모터 베어링의 부하가 클 때 부하를 줄여 서비스 수명을 개선합니다. 카운터 베어링 한 개마다 클램핑 슬리브 EAMH-...-P가 한 개 더 필요합니다.

## 클램핑 슬리브 EAMH-...-P

→ 페이지 22



카운터 베어링을 추가 장착할 때는 병렬 키트에 기본으로 포함되는 트러니언 없는 클램핑 슬리브를 트러니언 통합형 클램핑 슬리브 EAMH-...-P로 교체해야 합니다.

## 클램핑 슬리브 EAMH-...

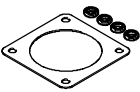
→ 페이지 23



타 제조사 모터 사용 시 샤프트 직경이 병렬 키트의 샤프트 직경과 다를 때 필요한 클램핑 슬리브.

## 실링 세트 EADS-F-...

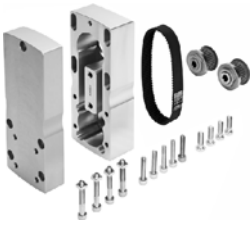
→ 페이지 24



병렬 키트 EAMM-U-...-S1 실링용 예비 부품, 모터와 키트 사이

# 병렬 키트 EAMM-U-...-D/S

타입 코드



EAMM — U — 50 — D32 — 40A — 78 —

**타입**

EAMM	키트
------	----

**모터 배치**

U	병렬
---	----

**사이즈**

**축 매커니즘 인터페이스**

D32	ESBF-32
D40	ESBF-40
D50	ESBF-50
D60	EGSL-75, ESBF-63
D80	ESBF-80
D100	ESBF-100
S38	ELGA-BS-70, EGC-70-BS, EGC-HD-125-BS
S48	ELGA-BS-80, EGC-80-BS, EGC-HD-160-BS
S62	ELGA-BS-120, EGC-120-BS, EGC-HD-220-BS
S95	ELGA-BS-150, EGC-185-BS

**모터 인터페이스**

40P	서보 모터 EMME-AS-40
60P	서보 모터 EMME-AS-60
80P	서보 모터 EMME-AS-80
40A	서보 모터 EMMS-AS-40
55A	서보 모터 EMMS-AS-55
70A	서보 모터 EMMS-AS-70
100A	서보 모터 EMME-AS-100, EMMS-AS-100
140A	서보 모터 EMMS-AS-140
42A	스텝 모터 EMMS-ST-42
57A	스텝 모터 EMMS-ST-57
87A	스텝 모터 EMMS-ST-87
32B	모터 유닛 MTR-DCI-32S
42B/C	모터 유닛 MTR-DCI-42S
52B/C	모터 유닛 MTR-DCI-52S
62B/C	모터 유닛 MTR-DCI-62S
40G	기어 EMGA-40
60G	기어 EMGA-60-P-...-SAS/SST
60H	기어 EMGA-60-P-...-EAS, EMGC-60-P
80G	기어 EMGA-80
120G	기어 EMGA-120

**중심 거리**

**특수 사양**

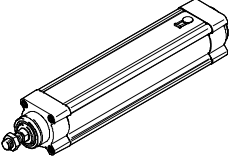
S1	보호 등급 IP65
----	------------

# 병렬 키트 EAMM-U-...-D/S

공급 개요

FESTO

## 전동 실린더 ESBF와 허용되는 축/모터 조합



- 키트는 모든 방향에 조립 가능
- 보호 등급이 IP65인 키트 선택 가능
- 타 제조사의 모터와 연결 가능. 허용되는 모터에 대해서는 Festo의 지역 담당자에게 문의하거나  
→ [www.festo.com/sp/eamm](http://www.festo.com/sp/eamm)을 참조하십시오.

모터/기어 <sup>2)</sup>	병렬 키트	
타입	부품 번호	타입
<b>ESBF-32</b>		
서보 모터 장착		
EMME-AS-40-...	★ 2153283	EAMM-U-50-D32-40P-78
	2154009	EAMM-U-50-D32-40P-78-S1 <sup>1)</sup>
EMMS-AS-40-...	1201591	EAMM-U-50-D32-40A-78
	1202302	EAMM-U-50-D32-40A-78-S1 <sup>1)</sup>
EMMS-AS-55-...	1210126	EAMM-U-60-D32-55A-91
	1210450	EAMM-U-60-D32-55A-91-S1 <sup>1)</sup>
EMME-AS-60-...	★ 2619586	EAMM-U-70-D32-60P-96
	2619688	EAMM-U-70-D32-60P-96-S1 <sup>1)</sup>
EMMS-AS-70-...	2755565	EAMM-U-70-D32-70A-96
	2781711	EAMM-U-70-D32-70A-96-S1 <sup>1)</sup>
스텝 모터 장착		
EMMS-ST-42-...	★ 1201607	EAMM-U-50-D32-42A-78
	1202312	EAMM-U-50-D32-42A-78-S1 <sup>1)</sup>
EMMS-ST-57-...	★ 1210419	EAMM-U-60-D32-57A-91
	1210453	EAMM-U-60-D32-57A-91-S1 <sup>1)</sup>
기어 장착		
EMGA-40-P-...	1577358	EAMM-U-60-D32-40G-91
EMGC-40-P-...	1577346	EAMM-U-60-D32-40G-91-S1 <sup>1)</sup>
EMGA-60-P-...-EAS, EMGC-60-P-... <sup>3)</sup>	2778393	EAMM-U-70-D32-60H-96
	2781450	EAMM-U-70-D32-60H-96-S1 <sup>1)</sup>
EMGA-60-P-...-SAS /SST <sup>3)</sup>	2748181	EAMM-U-70-D32-60G-96
	2778302	EAMM-U-70-D32-60G-96-S1 <sup>1)</sup>
모터 유닛 <sup>4)</sup>		
MTR-DCI-32S-...	1570862	EAMM-U-50-D32-32B-78
MTR-DCI-42S-...	1577393	EAMM-U-60-D32-42B/C-91
MTR-DCI-52S-...	2755890	EAMM-U-70-D32-52B/C-96

- 11 - 참고  
EAMM-U-...-S1의 실링으로 모터와 플랜지 간 방열 작용이 저하됩니다. 모터 디레이팅에 유의하십시오.

모터/기어 <sup>2)</sup>	병렬 키트	
타입	부품 번호	타입
<b>ESBF-40</b>		
서보 모터 장착		
EMMS-AS-55-...	1210438	EAMM-U-60-D40-55A-91
	1210458	EAMM-U-60-D40-55A-91-S1 <sup>1)</sup>
EMME-AS-60-...	★ 2617488	EAMM-U-70-D40-60P-96
	2546123	EAMM-U-70-D40-60P-96-S1 <sup>1)</sup>
EMMS-AS-70-... -Ø	2786204	EAMM-U-70-D40-70A-96
	2786316	EAMM-U-70-D40-70A-96-S1 <sup>1)</sup>
EMMS-AS-70-...	1212826	EAMM-U-86-D40-70A-102
	1212854	EAMM-U-86-D40-70A-102-S1 <sup>1)</sup>
EMME-AS-80-...	★ 2802441	EAMM-U-86-D40-80P-102
	2802656	EAMM-U-86-D40-80P-102-S1 <sup>1)</sup>
스텝 모터 장착		
EMMS-ST-57-...	★ 1210442	EAMM-U-60-D40-57A-91
	1210462	EAMM-U-60-D40-57A-91-S1 <sup>1)</sup>
EMMS-ST-87-...	★ 1215802	EAMM-U-86-D40-87A-102
	1215814	EAMM-U-86-D40-87A-102-S1 <sup>1)</sup>
기어 장착		
EMGA-40-P-...	1577165	EAMM-U-60-D40-40G-91
EMGC-40-P-...	1435968	EAMM-U-60-D40-40G-91-S1 <sup>1)</sup>
EMGA-60-P-...-EAS, EMGC-60-P-... <sup>3)</sup> -Ø	2786101	EAMM-U-70-D40-60H-96
	2786137	EAMM-U-70-D40-60H-96-S1 <sup>1)</sup>
EMGA-60-P-...-SAS /SST <sup>3)</sup> -Ø	2785471	EAMM-U-70-D40-60G-96
	2785542	EAMM-U-70-D40-60G-96-S1 <sup>1)</sup>
EMGA-60-P-...-EAS, EMGC-60-P-... <sup>3)</sup>	1586496	EAMM-U-86-D40-60H-102
	1586372	EAMM-U-86-D40-60H-102-S1 <sup>1)</sup>
EMGA-60-P-...-SAS /SST <sup>3)</sup>	1586445	EAMM-U-86-D40-60G-102
	1586429	EAMM-U-86-D40-60G-102-S1 <sup>1)</sup>
모터 유닛 <sup>4)</sup>		
MTR-DCI-42S-...	1570950	EAMM-U-60-D40-42B/C-91
MTR-DCI-52S-...	2786802	EAMM-U-70-D40-52B/C-96
MTR-DCI-52S-...	1537046	EAMM-U-86-D40-52B/C-102

- 1) 보호 등급 IP65
- 2) 입력 토크는 병렬 키트의 최대 허용 전달 가능 토크를 초과해서는 안 됩니다.
- 3) 기어 드라이브 샤프트-Ø: EMGA-60-P-...-SAS/-SST: 11 mm, EMGA-60-P-...-EAS, EMGC-60-P: 14 mm
- 4) ESBF-LS-...와 연결하는 경우에만 해당

Festo핵심 제품군

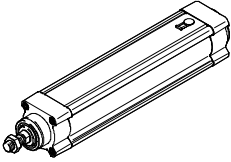
- ★ 24시간 Festo 공장 출고 대기
- ☆ 5일 이내 Festo 공장 직배송 가능

# 병렬 키트 EAMM-U-...-D/S

공급 개요

FESTO

## 전동 실린더 ESBF와 허용되는 축/모터 조합



- 키트는 모든 방향에 조립 가능
- 보호 등급이 IP65인 키트 선택 가능
- 타 제조사의 모터와 연결 가능. 허용되는 모터에 대해서는 Festo의 지역 담당자에게 문의하거나  
→ [www.festo.com/sp/eamm](http://www.festo.com/sp/eamm)을 참조하십시오.

모터/기어 <sup>2)</sup>	병렬 키트	
타입	부품 번호	타입
<b>ESBF-50</b>		
서보 모터 장착		
EMMS-AS-70-...	2786899	EAMM-U-70-D50-70A-96
	2756078	EAMM-U-70-D50-70A-96-S1 <sup>1)</sup>
EMME-AS-80-...	★ 2803053	EAMM-U-86-D50-80P-102
	2803073	EAMM-U-86-D50-80P-102-S1 <sup>1)</sup>
EMME-AS-100-...	2799424	EAMM-U-110-D50-100A-120
	2799488	EAMM-U-110-D50-100A-120-S1 <sup>1)</sup>
EMMS-AS-100-...	★ 2799424	EAMM-U-110-D50-100A-120
	2799488	EAMM-U-110-D50-100A-120-S1 <sup>1)</sup>
스텝 모터 장착		
EMMS-ST-87-...	★ 2802708	EAMM-U-86-D50-87A-102
	2802742	EAMM-U-86-D50-87A-102-S1 <sup>1)</sup>
기어 장착		
EMGA-60-P-...-EAS, EMGC-60-P-... <sup>3)</sup>	2803326	EAMM-U-86-D50-60H-102
	2803325	EAMM-U-86-D50-60H-102-S1 <sup>1)</sup>
EMGA-60-P-...-SAS /SST <sup>3)</sup>	2803125	EAMM-U-86-D50-60G-102
	2803197	EAMM-U-86-D50-60G-102-S1 <sup>1)</sup>
EMGA-60-P-...-EAS, EMGC-60-P-... <sup>3)</sup>	2798760	EAMM-U-110-D50-60H-120
	2799150	EAMM-U-110-D50-60H-120-S1 <sup>1)</sup>
EMGA-60-P-...-SAS /SST <sup>3)</sup>	2797368	EAMM-U-110-D50-60G-120
	2798665	EAMM-U-110-D50-60G-120-S1 <sup>1)</sup>
EMGA-80-P-...	2799196	EAMM-U-110-D50-80G-120
	2799281	EAMM-U-110-D50-80G-120-S1 <sup>1)</sup>
<b>ESBF-63</b>		
서보 모터 장착		
EMMS-AS-70-...	1212477	EAMM-U-86-D60-70A-102
	1212835	EAMM-U-86-D60-70A-102-S1 <sup>1)</sup>
EMME-AS-80-...	★ 2155875	EAMM-U-86-D60-80P-102
	2156527	EAMM-U-86-D60-80P-102-S1 <sup>1)</sup>
EMME-AS-100-...	★ 1202436	EAMM-U-110-D60-100A-120 <sup>1)</sup>
	1203112	EAMM-U-110-D60-100A-120-S1 <sup>1)</sup>
EMMS-AS-100-...	★ 1202436	EAMM-U-110-D60-100A-120 <sup>1)</sup>
	1203112	EAMM-U-110-D60-100A-120-S1 <sup>1)</sup>
스텝 모터 장착		
EMMS-ST-87-...	★ 1215784	EAMM-U-86-D60-87A-102
	1215810	EAMM-U-86-D60-87A-102-S1 <sup>1)</sup>

모터/기어 <sup>2)</sup>	병렬 키트	
타입	부품 번호	타입
<b>ESBF-63</b>		
기어 장착		
EMGA-60-P-...-SAS /SST <sup>3)</sup>	1586347	EAMM-U-86-D60-60G-102
	1437163	EAMM-U-86-D60-60G-102-S1 <sup>1)</sup>
EMGA-60-P-...-EAS, EMGC-60-P-... <sup>3)</sup>	1586276	EAMM-U-86-D60-60H-102
	1530837	EAMM-U-86-D60-60H-102-S1 <sup>1)</sup>
EMGA-60-P-...-SAS /SST <sup>3)</sup>	1543240	EAMM-U-110-D60-60G-120
	1436183	EAMM-U-110-D60-60G-120-S1 <sup>1)</sup>
EMGA-60-P-...-EAS, EMGC-60-P-... <sup>3)</sup>	1542264	EAMM-U-110-D60-60H-120
	1530621	EAMM-U-110-D60-60H-120-S1 <sup>1)</sup>
EMGA-80-P-...	1532949	EAMM-U-110-D60-80G-120
	1530875	EAMM-U-110-D60-80G-120-S1 <sup>1)</sup>
<b>ESBF-80</b>		
서보 모터 장착		
EMME-AS-100-...	1465438	EAMM-U-110-D80-100A-120
	1433650	EAMM-U-110-D80-100A-120-S1 <sup>1)</sup>
EMMS-AS-100-...	1465438	EAMM-U-110-D80-100A-120
	1433650	EAMM-U-110-D80-100A-120-S1 <sup>1)</sup>
EMMS-AS-140-...	1465530	EAMM-U-145-D80-140A-188
	1433709	EAMM-U-145-D80-140A-188-S1 <sup>1)</sup>
기어 장착		
EMGA-80-P-...	1589614	EAMM-U-110-D80-80G-120
	1589706	EAMM-U-110-D80-80G-120-S1 <sup>1)</sup>
<b>ESBF-100</b>		
서보 모터 장착		
EMMS-AS-140-...	1465541	EAMM-U-145-D100-140A-188
	1433852	EAMM-U-145-D100-140A-188-S1 <sup>1)</sup>
기어 장착		
EMGA-120-P-... E	2803620	EAMM-U-145-D100-120G-188
	2803622	EAMM-U-145-D100-120G-188-S1 <sup>1)</sup>

- 1) 보호 등급 IP65
- 2) 입력 토크는 병렬 키트의 최대 허용 전달 가능 토크를 초과해서는 안 됩니다.
- 3) 기어 드라이브 샤프트-Ø: EMGA-60-P-...-SAS/-SST: 11 mm, EMGA-60-P-...-EAS, EMGC-60-P: 14 mm

### 참고

EAMM-U-110 및 EAMM-U-145의 톱니 벨트 초기 장력 조절용 클램핑 요소 EADT → 페이지 21  
EAMM-U-...-S1의 실링으로 모터와 플랜지 간 방열 작용이 저하됩니다. 모터 디레이팅에 유의하십시오.

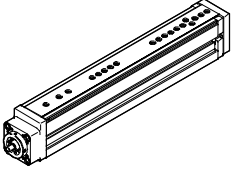
Festo핵심 제품군

- ★ 24시간 Festo 공장 출고 대기
- ☆ 5일 이내 Festo 공장 직배송 가능

# 병렬 키트 EAMM-U-...-D/S

공급 개요

## 미니 슬라이드 EGSL과 허용되는 축/모터 조합



- 키트는 모든 방향에 조립 가능
- 타 제조사의 모터와 연결 가능. 허용되는 모터에 대해서는 Festo의 지역 담당자에게 문의하거나  
→ [www.festo.com/sp/eamm](http://www.festo.com/sp/eamm)을 참조하십시오.

모터/기어 <sup>1)</sup>	병렬 키트	
타입	부품 번호 타입	
<b>EGSL-45</b>		
서보 모터 장착		
EMME-AS-40-...	★ 2153283	EAMM-U-50-D32-40P-78
EMMS-AS-40-...	1201591	EAMM-U-50-D32-40A-78
EMMS-AS-55-...	1210126	EAMM-U-60-D32-55A-91
EMME-AS-60-...	★ 2619586	EAMM-U-70-D32-60P-96
스텝 모터 장착		
EMMS-ST-42-...	★ 1201607	EAMM-U-50-D32-42A-78
EMMS-ST-57-...	★ 1210419	EAMM-U-60-D32-57A-91
모터 유닛 장착		
MTR-DCI-32S-...	1570862	EAMM-U-50-D32-32B-78
MTR-DCI-42S-...	1577393	EAMM-U-60-D32-42B/C-91
기어 장착		
EMGA-40-P-...	1577358	EAMM-U-60-D32-40G-91
EMGC-40-P-...		
EMGA-60-P-...-SAS/SST <sup>2)</sup>	2748181	EAMM-U-70-D32-60G-96
EMGA-60-P-...-EAS, EMGC-60-P-... <sup>2)</sup>	2778393	EAMM-U-70-D32-60H-96
<b>EGSL-55</b>		
서보 모터 장착		
EMMS-AS-55-...	1210438	EAMM-U-60-D40-55A-91
EMME-AS-60-...	★ 2617488	EAMM-U-70-D40-60P-96
EMMS-AS-70-... ⚙	2786204	EAMM-U-70-D40-70A-96
EMMS-AS-70-...	1212826	EAMM-U-86-D40-70A-102
스텝 모터 장착		
EMMS-ST-57-...	★ 1210442	EAMM-U-60-D40-57A-91
EMMS-ST-87-...	★ 1215802	EAMM-U-86-D40-87A-102
모터 유닛 장착		
MTR-DCI-42S-...	1570950	EAMM-U-60-D40-42B/C-91
MTR-DCI-52S-... ⚙	2786802	EAMM-U-70-D40-52B/C-96
MTR-DCI-52S-...	1537046	EAMM-U-86-D40-52B/C-102

모터/기어 <sup>1)</sup>	병렬 키트	
타입	부품 번호 타입	
<b>EGSL-55</b>		
기어 장착		
EMGA-40-P-...	1577165	EAMM-U-60-D40-40G-91
EMGC-40-P-...		
EMGA-60-P-...-SAS/SST <sup>2)</sup> ⚙	2785471	EAMM-U-70-D40-60G-96
EMGA-60-P-...-EAS, EMGC-60-P-... <sup>2)</sup> ⚙	2786101	EAMM-U-70-D40-60H-96
EMGA-60-P-...-SAS/SST <sup>2)</sup>	1586445	EAMM-U-86-D40-60G-102
EMGA-60-P-...-EAS, EMGC-60-P-... <sup>2)</sup>	1586496	EAMM-U-86-D40-60H-102
<b>EGSL-75</b>		
서보 모터 장착		
EMMS-AS-70-...	1212477	EAMM-U-86-D60-70A-102
EMME-AS-80-...	★ 2155875	EAMM-U-86-D60-80P-102
스텝 모터 장착		
EMMS-ST-87-...	★ 1215784	EAMM-U-86-D60-87A-102
모터 유닛 장착		
MTR-DCI-52S-...	1537000	EAMM-U-86-D60-52B/C-102
MTR-DCI-62S-...	1536988	EAMM-U-110-D60-62B-120
기어 장착		
EMGA-60-P-...-SAS/SST <sup>2)</sup>	1536988	EAMM-U-86-D60-60G-102
EMGA-60-P-...-EAS, EMGC-60-P-... <sup>2)</sup>	1536988	EAMM-U-86-D60-60H-102
EMGA-60-P-...-SAS/SST <sup>2)</sup>	1543240	EAMM-U-110-D60-60G-120
EMGA-60-P-...-EAS, EMGC-60-P-... <sup>2)</sup>	1542264	EAMM-U-110-D60-60H-120
EMGA-80-P-...	1532949	EAMM-U-110-D60-80G-120

1) 입력 토크는 병렬 키트의 최대 허용 전달 가능 토크를 초과해서는 안 됩니다.  
2) 기어 드라이브 샤프트-∅: EMGA-60-P-...-SAS/SST: 11 mm, EMGA-60-P-...-EAS, EMGC-60-P: 14 mm

참고

EAMM-U-110 및 EAMM-U-145의 톱니 벨트 초기 장력 조절용 클램핑 요소 EADT → 페이지 21

Festo핵심 제품군

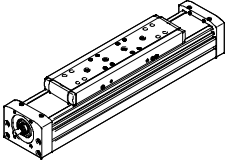
- ★ 24시간 Festo 공장 출고 대기
- ★ 5일 이내 Festo 공장 직배송 가능

# 병렬 키트 EAMM-U-...-D/S

공급 개요

FESTO

## 스핀들 축 ELGA-BS와 허용되는 축/모터 조합



- 키트는 모든 방향에 조립 가능
- 축 샤프트 지지용으로 카운터 베어링 EAMG와 트리니언 통합형 클램핑 슬리브 EAMH-...-P가 병렬 키트의 공급 범위에 포함되어 있음
- 타 제조사의 모터와 연결 가능. 허용되는 모터에 대해서는 Festo의 지역 담당자에게 문의하거나  
→ [www.festo.com/sp/eamm](http://www.festo.com/sp/eamm)을 참조하십시오.

모터/기어 <sup>1)</sup>	병렬 키트	
타입	부품 번호 타입	
<b>ELGA-BS-70</b>		
서보 모터 장착		
EMME-AS-40-...	★ 2155239	EAMM-U-50-S38-40P-78
EMMS-AS-40-...	1217708	EAMM-U-50-S38-40A-78
EMMS-AS-55-...	1218538	EAMM-U-60-S38-55A-91
스텝 모터 장착		
EMMS-ST-42-...	★ 1217945	EAMM-U-50-S38-42A-78
EMMS-ST-57-...	★ 1218568	EAMM-U-60-S38-57A-91
기어 장착		
EMGA-40-P-...	2283732	EAMM-U-60-S38-40G-91
EMGC-40-P-...	2283732	EAMM-U-60-S38-40G-91
<b>ELGA-BS-80</b>		
서보 모터 장착		
EMMS-AS-55-...	1219370	EAMM-U-60-S48-55A-91
EMME-AS-60-...	★ 2629253	EAMM-U-70-S48-60P-96
EMMS-AS-70-... ⌀	2787320	EAMM-U-70-S48-70A-96
EMMS-AS-70-...	1217689	EAMM-U-86-S48-70A-102
스텝 모터 장착		
EMMS-ST-57-...	1219379	EAMM-U-60-S48-57A-91
EMMS-ST-87-...	1217604	EAMM-U-86-S48-87A-177
기어 장착		
EMGA-40-P-...	2283760	EAMM-U-60-S48-40G-91
EMGC-40-P-...	2283760	EAMM-U-60-S48-40G-91
EMGA-60-P-...-SAS/SST <sup>2)</sup>	2283760	EAMM-U-70-S48-60G-96
EMGA-60-P-...-EAS, EMGC-60-P-... <sup>2)</sup> ⌀	2801715	EAMM-U-70-S48-60H-96
EMGA-60-P-...-SAS/SST <sup>2)</sup>	1587251	EAMM-U-86-S48-60G-102
EMGA-60-P-...-EAS, EMGC-60-P-... <sup>2)</sup>	1587338	EAMM-U-86-S48-60H-102

모터/기어 <sup>1)</sup>	병렬 키트	
타입	부품 번호 타입	
<b>ELGA-BS-120</b>		
서보 모터 장착		
EMMS-AS-70-...	1217543	EAMM-U-86-S62-70A-177
EMME-AS-80-...	★ 2157004	EAMM-U-86-S62-80P-177
EMME-AS-100-...	★ 1217381	EAMM-U-110-S62-100A-207
EMMS-AS-100-...	★ 1217381	EAMM-U-110-S62-100A-207
EMMS-AS-140-...	★ 1219440	EAMM-U-145-S62-140A-288
스텝 모터 장착		
EMMS-ST-87-...	★ 1217373	EAMM-U-86-S62-87A-177
기어 장착		
EMGA-60-P-...-SAS/SST <sup>2)</sup>	1587411	EAMM-U-86-S62-60G-177
EMGA-60-P-...-EAS, EMGC-60-P-... <sup>2)</sup>	1587453	EAMM-U-86-S62-60H-177
<b>ELGA-BS-150</b>		
서보 모터 장착		
EMME-AS-100-...	1220656	EAMM-U-110-S95-100A-207
EMMS-AS-100-...	1220656	EAMM-U-110-S95-100A-207
EMMS-AS-140-...	1220582	EAMM-U-145-S95-140A-288
기어 장착		
EMGA-80-P-...	1589544	EAMM-U-110-S95-80G-207

- 1) 입력 토크는 병렬 키트의 최대 허용 전달 가능 토크를 초과해서는 안 됩니다.
- 2) 기어 드라이브 샤프트-⌀: EMGA-60-P-...-SAS/-SST: 11 mm, EMGA-60-P-...-EAS, EMGC-60-P: 14 mm

참고

EAMM-U-110 및 EAMM-U-145의 톱니 벨트 초기 장력 조절용 클램핑 요소 EADT → 페이지 21

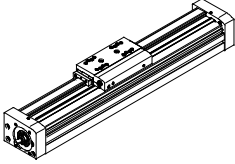


# 병렬 키트 EAMM-U-...-D/S

공급 개요

FESTO

스핀들 축 EGC-BS와 허용되는 축/모터 조합



- 키트는 모든 방향에 조립 가능
- 축 샤프트 지지용으로 카운터 베어링 EAMG와 트리니언 통합형 클램핑 슬리브 EAMH-...-P가 병렬 키트의 공급 범위에 포함되어 있음
- 타 제조사의 모터와 연결 가능. 허용되는 모터에 대해서는 Festo의 지역 담당자에게 문의하거나  
→ [www.festo.com/sp/eamm](http://www.festo.com/sp/eamm)을 참조하십시오.

모터/기어 <sup>1)</sup>	병렬 키트	
타입	부품 번호 타입	
<b>EGC-70-BS</b>		
서보 모터 장착		
EMME-AS-40-...	★ 2155239	EAMM-U-50-S38-40P-78
EMMS-AS-40-...	1217708	EAMM-U-50-S38-40A-78
EMMS-AS-55-...	1218538	EAMM-U-60-S38-55A-91
스텝 모터 장착		
EMMS-ST-42-...	★ 1217945	EAMM-U-50-S38-42A-78
EMMS-ST-57-...	★ 1218568	EAMM-U-60-S38-57A-91
기어 장착		
EMGA-40-P-...	2283732	EAMM-U-60-S38-40G-91
EMGC-40-P-...	2283732	EAMM-U-60-S38-40G-91
<b>EGC-80-BS</b>		
서보 모터 장착		
EMMS-AS-55-...	1219370	EAMM-U-60-S48-55A-91
EMME-AS-60-...	★ 2629253	EAMM-U-70-S48-60P-96
EMMS-AS-70-... ⚙	2787320	EAMM-U-70-S48-70A-96
EMMS-AS-70-...	1217689	EAMM-U-86-S48-70A-102
스텝 모터 장착		
EMMS-ST-57-...	1219379	EAMM-U-60-S48-57A-91
EMMS-ST-87-...	1217604	EAMM-U-86-S48-87A-177
기어 장착		
EMGA-40-P-...	2283760	EAMM-U-60-S48-40G-91
EMGC-40-P-...	2283760	EAMM-U-60-S48-40G-91
EMGA-60-P-...-SAS/SST <sup>2)</sup> ⚙	2283760	EAMM-U-70-S48-60G-96
EMGA-60-P-...-EAS, EMGC-60-P-... <sup>2)</sup> ⚙	2801715	EAMM-U-70-S48-60H-96
EMGA-60-P-...-SAS/SST <sup>2)</sup>	1587251	EAMM-U-86-S48-60G-102
EMGA-60-P-...-EAS, EMGC-60-P-... <sup>2)</sup>	1587338	EAMM-U-86-S48-60H-102

모터/기어 <sup>1)</sup>	병렬 키트	
타입	부품 번호 타입	
<b>EGC-120-BS</b>		
서보 모터 장착		
EMMS-AS-70-...	1217543	EAMM-U-86-S62-70A-177
EMME-AS-80-...	★ 2157004	EAMM-U-86-S62-80P-177
EMME-AS-100-...	★ 1217381	EAMM-U-110-S62-100A-207
EMMS-AS-100-...	★ 1217381	EAMM-U-110-S62-100A-207
EMMS-AS-140-...	★ 1219440	EAMM-U-145-S62-140A-288
스텝 모터 장착		
EMMS-ST-87-...	★ 1217373	EAMM-U-86-S62-87A-177
기어 장착		
EMGA-60-P-...-SAS/SST <sup>2)</sup>	1587411	EAMM-U-86-S62-60G-177
EMGA-60-P-...-EAS, EMGC-60-P-... <sup>2)</sup>	1587453	EAMM-U-86-S62-60H-177
<b>EGC-185-BS</b>		
서보 모터 장착		
EMME-AS-100-...	1220656	EAMM-U-110-S95-100A-207
EMMS-AS-100-...	1220656	EAMM-U-110-S95-100A-207
EMMS-AS-140-...	1220582	EAMM-U-145-S95-140A-288
기어 장착		
EMGA-80-P-...	1589544	EAMM-U-110-S95-80G-207

- 1) 입력 토크는 병렬 키트의 최대 허용 전달 가능 토크를 초과해서는 안 됩니다.
- 2) 기어 드라이브 샤프트-∅: EMGA-60-P-...-SAS/-SST: 11 mm, EMGA-60-P-...-EAS, EMGC-60-P: 14 mm

참고

EAMM-U-110 및 EAMM-U-145의 톱니 벨트 초기 장력 조절용 클램핑 요소 EADT → 페이지 21

Festo핵심 제품군

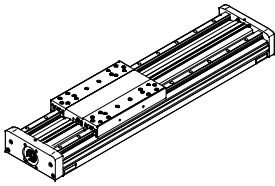
- ★ 24시간 Festo 공장 출고 대기
- ★ 5일 이내 Festo 공장 직배송 가능

# 병렬 키트 EAMM-U-...-D/S

공급 개요

FESTO

중하중 가이드가 있는 스팀들 축 EGC-HD-BS와 허용되는 축/모터 조합



- 키트는 모든 방향에 조립 가능
- 축 샤프트 지지용으로 카운터 베어링 EAMG와 트리니언 통합형 클램핑 슬리브 EAMH-...-P가 병렬 키트의 공급 범위에 포함되어 있음
- 타 제조사의 모터와 연결 가능. 허용되는 모터에 대해서는 Festo의 지역 담당자에게 문의하거나  
→ [www.festo.com/sp/eamm](http://www.festo.com/sp/eamm)을 참조하십시오.

모터/기어 <sup>1)</sup>	병렬 키트	
타입	부품 번호 타입	
<b>EGC-HD-125</b>		
서보 모터 장착		
EMME-AS-40-...	★ 2155239	EAMM-U-50-S38-40P-78
EMMS-AS-40-...	1217708	EAMM-U-50-S38-40A-78
EMMS-AS-55-...	1218538	EAMM-U-60-S38-55A-91
스텝 모터 장착		
EMMS-ST-42-...	★ 1217945	EAMM-U-50-S38-42A-78
EMMS-ST-57-...	1218568	EAMM-U-60-S38-57A-91
기어 장착		
EMGA-40-P-...	2283732	EAMM-U-60-S38-40G-91
EMGC-40-P-...	2283732	EAMM-U-60-S38-40G-91
<b>EGC-HD-160</b>		
서보 모터 장착		
EMMS-AS-55-...	1219370	EAMM-U-60-S48-55A-91
EMME-AS-60-...	★ 2629253	EAMM-U-70-S48-60P-96
EMMS-AS-70-... Ⓞ	2787320	EAMM-U-70-S48-70A-96
EMMS-AS-70-...	1217689	EAMM-U-86-S48-70A-102
스텝 모터 장착		
EMMS-ST-57-...	★ 1219379	EAMM-U-60-S48-57A-91
EMMS-ST-87-...	★ 1217604	EAMM-U-86-S48-87A-177
기어 장착		
EMGA-40-P-...	2283760	EAMM-U-60-S48-40G-91
EMGC-40-P-...	2283760	EAMM-U-60-S48-40G-91
EMGA-60-P-...-SAS /SST <sup>2)</sup> Ⓞ	2801627	EAMM-U-70-S48-60G-96
EMGA-60-P-...-EAS, EMGC-60-P-... <sup>2)</sup> Ⓞ	2801715	EAMM-U-70-S48-60H-96
EMGA-60-P-...-SAS /SST <sup>2)</sup>	1587251	EAMM-U-86-S48-60G-102
EMGA-60-P-...-EAS, EMGC-60-P-... <sup>2)</sup>	1587338	EAMM-U-86-S48-60H-102

모터/기어 <sup>1)</sup>	병렬 키트	
타입	부품 번호 타입	
<b>EGC-HD-220</b>		
서보 모터 장착		
EMMS-AS-70-...	1217543	EAMM-U-86-S62-70A-177
EMME-AS-80-...	★ 2157004	EAMM-U-86-S62-80P-177
EMME-AS-100-...	1217381	EAMM-U-110-S62-100A-207
EMMS-AS-100-...	1217381	EAMM-U-110-S62-100A-207
EMMS-AS-140-...	1219440	EAMM-U-145-S62-140A-288
스텝 모터 장착		
EMMS-ST-87-...	★ 1217373	EAMM-U-86-S62-87A-177
기어 장착		
EMGA-60-P-...-SAS /SST <sup>2)</sup>	1587411	EAMM-U-86-S62-60G-177
EMGA-60-P-...-EAS, EMGC-60-P-... <sup>2)</sup>	1587453	EAMM-U-86-S62-60H-177

- 1) 입력 토크는 병렬 키트의 최대 허용 전달 가능 토크를 초과해서는 안 됩니다.
- 2) 기어 드라이브 샤프트-∅: EMGA-60-P-...-SAS/-SST: 11 mm, EMGA-60-P-...-EAS, EMGC-60-P: 14 mm

참고

EAMM-U-110 및 EAMM-U-145의 톱니 벨트 초기 장력 조절용 클램핑 요소 EADT → 페이지 21

Festo핵심 제품군

- ★ 24시간 Festo 공장 출고 대기
- ★ 5일 이내 Festo 공장 직배송 가능

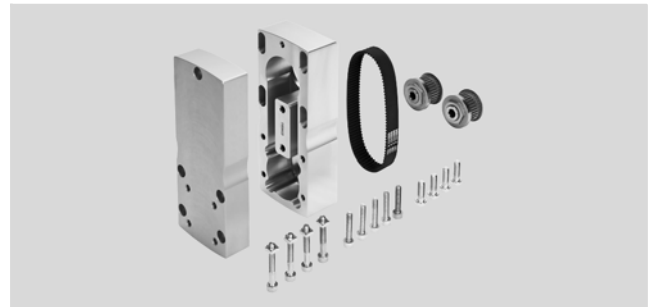
# 병렬 키트 EAMM-U-...-D/S

데이터 시트



소재:

- 하우징: 단조 알루미늄 합금
- 클램핑 슬리브, 톱니 벨트 풀리:
- 내식강
- 톱니 벨트: 폴리클로로프렌
- 볼트: 아연도금강



일반 기술 자료												
타입	축용	전달 가능 토크 [Nm]	질량 관성 모멘트 [kgmm <sup>2</sup> ]	최대 회전수 [rpm]	무부하 구동 토크 [Nm]	중량 [g]	→ 페이지					
EAMM-U-50-D32-32B-78	ESBF, EGSL	1	12.1	6000	0.01	608	17					
EAMM-U-50-D32-40A-78	ESBF, EGSL					600						
EAMM-U-50-D32-40A-78-S1	ESBF					620						
EAMM-U-50-D32-40P-78	ESBF, EGSL					596						
EAMM-U-50-D32-40P-78-S1	ESBF					610						
EAMM-U-50-D32-42A-78	ESBF, EGSL					610						
EAMM-U-50-D32-42A-78-S1	ESBF					630						
EAMM-U-50-S38-40A-78	ELGA-BS, EGC-BS, EGC-HD-BS					580		20				
EAMM-U-50-S38-40P-78						577						
EAMM-U-50-S38-42A-78		590										
EAMM-U-60-D32-40G-91	ESBF, EGSL	3	26.7	6000	0.07	1100	17					
EAMM-U-60-D32-40G-91-S1	ESBF					1140						
EAMM-U-60-D32-42B/C-91	ESBF, EGSL					1100						
EAMM-U-60-D32-42B/C-91-S1	ESBF					1140						
EAMM-U-60-D32-55A-91	ESBF, EGSL					1050						
EAMM-U-60-D32-55A-91-S1	ESBF					1100						
EAMM-U-60-D32-57A-91	ESBF, EGSL					1160						
EAMM-U-60-D32-57A-91-S1	ESBF					1190						
EAMM-U-60-D40-40G-91	ESBF, EGSL					1080						
EAMM-U-60-D40-40G-91-S1	ESBF					1130						
EAMM-U-60-D40-42B/C-91	ESBF, EGSL					1080						
EAMM-U-60-D40-42B/C-91-S1	ESBF					1130						
EAMM-U-60-D40-55A-91	ESBF, EGSL					1040						
EAMM-U-60-D40-55A-91-S1	ESBF					1080						
EAMM-U-60-D40-57A-91	ESBF, EGSL					1140						
EAMM-U-60-D40-57A-91-S1	ESBF					1170						
EAMM-U-60-S38-40G-91	ELGA-BS, EGC-BS, EGC-HD-BS					1040		20				
EAMM-U-60-S38-55A-91						990						
EAMM-U-60-S38-57A-91						1090						
EAMM-U-60-S48-40G-91						1110						
EAMM-U-60-S48-55A-91						1060						
EAMM-U-60-S48-57A-91						1160						
EAMM-U-70-D32-52B/C-96	ESBF, EGSL					7		118	5000	0.18	1800	17
EAMM-U-70-D32-52B/C-96-S1	ESBF										1820	
EAMM-U-70-D32-60G-96	ESBF, EGSL										1760	
EAMM-U-70-D32-60G-96-S1	ESBF										1790	
EAMM-U-70-D32-60H-96	ESBF, EGSL										1750	
EAMM-U-70-D32-60H-96-S1	ESBF	1780										
EAMM-U-70-D32-60P-96	ESBF, EGSL	1750										
EAMM-U-70-D32-60P-96-S1	ESBF	1770										
EAMM-U-70-D32-70A-96	ESBF, EGSL	1720										
EAMM-U-70-D32-70A-96-S1	ESBF	1750										

# 병렬 키트 EAMM-U-...-D/S

데이터 시트



일반 기술 자료												
타입	축용	전달 가능 토크 [Nm]	질량 관성 모멘트 [kgmm <sup>2</sup> ]	최대 회전수 [rpm]	무부하 구동 토크 [Nm]	중량 [g]	➔ 페이지					
EAMM-U-70-D40-52B/C-96	ESBF, EGSL	7	118	5000	0.18	1780	17					
EAMM-U-70-D40-52B/C-96-S1	ESBF					1800						
EAMM-U-70-D40-60G-96	ESBF, EGSL					1740						
EAMM-U-70-D40-60G-96-S1	ESBF					1770						
EAMM-U-70-D40-60H-96	ESBF, EGSL					1730						
EAMM-U-70-D40-60H-96-S1	ESBF					1760						
EAMM-U-70-D40-60P-96	ESBF, EGSL					1730						
EAMM-U-70-D40-60P-96-S1	ESBF					1750						
EAMM-U-70-D40-70A-96	ESBF, EGSL					1700						
EAMM-U-70-D40-70A-96-S1	ESBF					1730						
EAMM-U-70-S48-60G-96	ELGA-BS, EGC-BS, EGC-HD-BS					1780						
EAMM-U-70-S48-60H-96						1780						
EAMM-U-70-S48-60P-96						1790						
EAMM-U-70-S48-70A-96						1750						
EAMM-U-86-D40-52B/C-102	ESBF, EGSL	9.5	175	5000	0.25	2520	18					
EAMM-U-86-D40-52B/C-102-S1	ESBF					2540						
EAMM-U-86-D40-60G-102	ESBF, EGSL					2480						
EAMM-U-86-D40-60G-102-S1	ESBF					2500						
EAMM-U-86-D40-60H-102	ESBF, EGSL					2470						
EAMM-U-86-D40-60H-102-S1	ESBF					2490						
EAMM-U-86-D40-70A-102	ESBF, EGSL					2450						
EAMM-U-86-D40-70A-102-S1	ESBF					2460						
EAMM-U-86-D40-80P-102	ESBF, EGSL					2300						
EAMM-U-86-D40-80P-102-S1	ESBF					2320						
EAMM-U-86-D40-87A-102	ESBF, EGSL					2510						
EAMM-U-86-D40-87A-102-S1	ESBF					2530						
EAMM-U-86-D50-80P-102	ESBF					9.5		175	5000	0.25	2330	14
EAMM-U-86-D50-80P-102-S1											2350	
EAMM-U-86-D50-87A-102		2550										
EAMM-U-86-D50-87A-102-S1		2560										
EAMM-U-86-D50-60H-102		2500										
EAMM-U-86-D50-60H-102-S1		2520										
EAMM-U-86-D50-60G-102		2510										
EAMM-U-86-D50-60G-102-S1		2530										
EAMM-U-86-D60-52B/C-102	ESBF, EGSL	9.5	175	5000	0.25	2520	18					
EAMM-U-86-D60-52B/C-102-S1	ESBF					2540						
EAMM-U-86-D60-60G-102	ESBF, EGSL					2480						
EAMM-U-86-D60-60G-102-S1	ESBF					2500						
EAMM-U-86-D60-60H-102	ESBF, EGSL					2470						
EAMM-U-86-D60-60H-102-S1	ESBF					2490						
EAMM-U-86-D60-70A-102	ESBF, EGSL					2440						
EAMM-U-86-D60-70A-102-S1	ESBF					2460						
EAMM-U-86-D60-80P-102	ESBF, EGSL					2300						
EAMM-U-86-D60-80P-102-S1	ESBF					2320						
EAMM-U-86-D60-87A-102	ESBF, EGSL					2510						
EAMM-U-86-D60-87A-102-S1	ESBF					2520						
EAMM-U-86-S48-60G-102	ELGA-BS, EGC-BS, EGC-HD-BS					9.5		175	5000	0.25	2480	20
EAMM-U-86-S48-60H-102											2470	
EAMM-U-86-S48-70A-102		2440										
EAMM-U-86-S48-87A-177		3270										
EAMM-U-86-S62-60G-177		3300										
EAMM-U-86-S62-60H-177		3290										
EAMM-U-86-S62-70A-177		3270										

# 병렬 키트 EAMM-U-...-D/S

데이터 시트



일반 기술 자료													
타입	축용	전달 가능 토크 [Nm]	질량 관성 모멘트 [kgmm <sup>2</sup> ]	최대 회전수 [rpm]	무부하 구동 토크 [Nm]	중량 [g]	→ 페이지						
EAMM-U-86-S62-80P-177	ELGA-BS, EGC-BS, EGC-HD-BS	9.5	175	5000	0.25	3130	20						
EAMM-U-86-S62-87A-177						3330							
EAMM-U-110-D50-100A-120	ESBF	25	799	5000	0.3	4990	14						
EAMM-U-110-D50-100A-120-S1						5050							
EAMM-U-110-D50-60H-120						5280							
EAMM-U-110-D50-60H-120-S1						5310							
EAMM-U-110-D50-60G-120						5290							
EAMM-U-110-D50-60G-120-S1						5320							
EAMM-U-110-D50-80G-120						5160							
EAMM-U-110-D50-80G-120-S1						5220							
EAMM-U-110-D60-60G-120						ESBF, EGSL		25	799	5000	0.3	5250	17, 14
EAMM-U-110-D60-60G-120-S1												5080	
EAMM-U-110-D60-60H-120	5240												
EAMM-U-110-D60-60H-120-S1	5270												
EAMM-U-110-D60-62B-120	5230												
EAMM-U-110-D60-62B-120-S1	5270												
EAMM-U-110-D60-80G-120	5120												
EAMM-U-110-D60-80G-120-S1	5180												
EAMM-U-110-D60-100A-120	4950												
EAMM-U-110-D60-100A-120-S1	5020												
EAMM-U-110-D80-80G-120	5240	14											
EAMM-U-110-D80-80G-120-S1	5310												
EAMM-U-110-D80-100A-120	5070												
EAMM-U-110-D80-100A-120-S1	5140												
EAMM-U-110-S62-100A-207	ELGA-BS, EGC-BS, EGC-HD-BS	25	799	5000	0.3		6900					20	
EAMM-U-110-S95-100A-207						6810							
EAMM-U-110-S95-80G-207						6940							
EAMM-U-145-D80-140A-188	ESBF	50	2270	4000	2.0	11900	14						
EAMM-U-145-D80-140A-188-S1						12100							
EAMM-U-145-D100-120G-188						12000							
EAMM-U-145-D100-120G-188-S1						12100							
EAMM-U-145-D100-140A-188						11800							
EAMM-U-145-D100-140A-188-S1						11900							
EAMM-U-145-S62-140A-288						ELGA-BS, EGC-BS, EGC-HD-BS						15030	20
EAMM-U-145-S95-140A-288	14850												

작동 및 환경 조건	
기어비	1:1
주변 온도	[°C] -10 ... +60
보관 온도	[°C] -25 ... +60
보호 등급 <sup>1)</sup>	
EAMM-U-...	IP40
EAMM-U-...-S1	IP65
상대 습도	[%] 0 ... 95
내식성 등급 CRC <sup>2)</sup>	2
소재 정보	RoHS 준수

1) 장착된 모터 및 축과 연결하는 경우만 해당

2) Festo 표준 FN 940070에 따른 내식성 등급 CRC 2

보통의 내식력. 응결 현상이 생겨도 무관한 육내 사용. 주로 장식 목적으로 눈에 띄도록 외부 표면에 장착되어 일반적인 산업 현장 대기와 직접 접촉하는 부품.

# 병렬 키트 EAMM-U-...-D/S

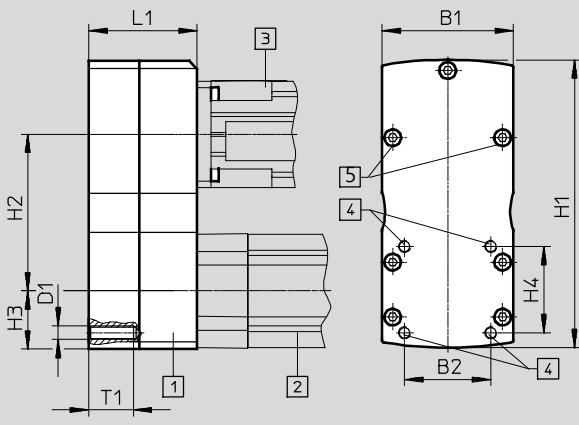
데이터 시트

FESTO

치수 및 주문 데이터

CAD 데이터 다운로드 → [www.festo.co.kr](http://www.festo.co.kr)

ESBF-BS-...



구조도:

- 1 병렬 키트
- 2 전동 실린더
- 3 모터
- 4 액세서리 부품 고정용 인터페이스
- 5 EAMM-U-...-S1(보호 등급 IP65)에만 해당

타입	B1	B2	D1	H1	H2 ±1	H3	H4	L1	T1	부품 번호 타입
EAMM-U-50-D32-40A-78	50	32.5	M6	128.8	78	22.8	32.5	45	15	1201591 EAMM-U-50-D32-40A-78
EAMM-U-50-D32-40A-78-S1										1202302 EAMM-U-50-D32-40A-78-S1
EAMM-U-50-D32-40P-78										★ 2153283 EAMM-U-50-D32-40P-78
EAMM-U-50-D32-40P-78-S1										2154009 EAMM-U-50-D32-40P-78-S1
EAMM-U-50-D32-42A-78										★ 1201607 EAMM-U-50-D32-42A-78
EAMM-U-50-D32-42A-78-S1										1202312 EAMM-U-50-D32-42A-78-S1
EAMM-U-60-D32-40G-91	60	32.5	M6	157	91.5	27.5	32.5	56	15	1577358 EAMM-U-60-D32-40G-91
EAMM-U-60-D32-40G-91-S1										1577346 EAMM-U-60-D32-40G-91-S1
EAMM-U-60-D32-55A-91										1210126 EAMM-U-60-D32-55A-91
EAMM-U-60-D32-55A-91-S1										1210450 EAMM-U-60-D32-55A-91-S1
EAMM-U-60-D32-57A-91										★ 1210419 EAMM-U-60-D32-57A-91
EAMM-U-60-D32-57A-91-S1										1210453 EAMM-U-60-D32-57A-91-S1
EAMM-U-60-D40-40G-91		38	M6	157	91.5	27.5	38	56	15	1577165 EAMM-U-60-D40-40G-91
EAMM-U-60-D40-40G-91-S1										1435968 EAMM-U-60-D40-40G-91-S1
EAMM-U-60-D40-55A-91										1210438 EAMM-U-60-D40-55A-91
EAMM-U-60-D40-55A-91-S1										1210458 EAMM-U-60-D40-55A-91-S1
EAMM-U-60-D40-57A-91										★ 1210442 EAMM-U-60-D40-57A-91
EAMM-U-60-D40-57A-91-S1										1210462 EAMM-U-60-D40-57A-91-S1
EAMM-U-70-D32-60G-96	70	32.5	M6	173.5	96	34.5	32.5	64.5	15	2748181 EAMM-U-70-D32-60G-96
EAMM-U-70-D32-60G-96-S1										2778302 EAMM-U-70-D32-60G-96-S1
EAMM-U-70-D32-60H-96										2778393 EAMM-U-70-D32-60H-96
EAMM-U-70-D32-60H-96-S1										2781450 EAMM-U-70-D32-60H-96-S1
EAMM-U-70-D32-60P-96										★ 2619586 EAMM-U-70-D32-60P-96
EAMM-U-70-D32-60P-96-S1										2619688 EAMM-U-70-D32-60P-96-S1
EAMM-U-70-D32-70A-96										2755565 EAMM-U-70-D32-70A-96
EAMM-U-70-D32-70A-96-S1										2781711 EAMM-U-70-D32-70A-96-S1
EAMM-U-70-D40-60G-96										38
EAMM-U-70-D40-60G-96-S1		2785542 EAMM-U-70-D40-60G-96-S1								
EAMM-U-70-D40-60H-96		2786101 EAMM-U-70-D40-60H-96								
EAMM-U-70-D40-60H-96-S1		2786137 EAMM-U-70-D40-60H-96-S1								
EAMM-U-70-D40-60P-96		★ 2617488 EAMM-U-70-D40-60P-96								
EAMM-U-70-D40-60P-96-S1		2546123 EAMM-U-70-D40-60P-96-S1								
EAMM-U-70-D40-70A-96		2786204 EAMM-U-70-D40-70A-96								
EAMM-U-70-D40-70A-96-S1		2786316 EAMM-U-70-D40-70A-96-S1								

Festo핵심 제품군

- ★ 24시간 Festo 공장 출고 대기
- ☆ 5일 이내 Festo 공장 직배송 가능

# 병렬 키트 EAMM-U-...-D/S

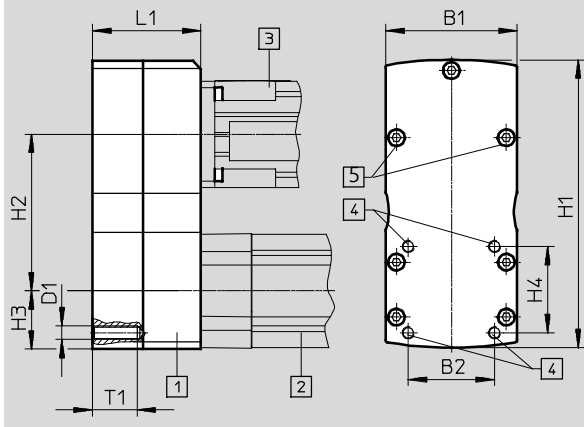
데이터 시트

FESTO

치수 및 주문 데이터

CAD 데이터 다운로드 → [www.festo.co.kr](http://www.festo.co.kr)

ESBF-BS-...



구조도:

- 1 병렬 키트
- 2 전동 실린더
- 3 모터
- 4 액세서리 부품 고정용 인터페이스
- 5 EAMM-U-...-S1(보호 등급 IP65)에만 해당

타입	B1	B2	D1	H1	H2 ±1	H3	H4	L1	T1	부품 번호 타입									
EAMM-U-86-D40-60G-102	86	38	M6	188.5	102.5	38	38	69	16	1586445 EAMM-U-86-D40-60G-102									
EAMM-U-86-D40-60G-102-S1										1586429 EAMM-U-86-D40-60G-102-S1									
EAMM-U-86-D40-60H-102										1586496 EAMM-U-86-D40-60H-102									
EAMM-U-86-D40-60H-102-S1										1586372 EAMM-U-86-D40-60H-102-S1									
EAMM-U-86-D40-70A-102										1212826 EAMM-U-86-D40-70A-102									
EAMM-U-86-D40-70A-102-S1										1212854 EAMM-U-86-D40-70A-102-S1									
EAMM-U-86-D40-80P-102										★2802441 EAMM-U-86-D40-80P-102									
EAMM-U-86-D40-80P-102-S1										2802656 EAMM-U-86-D40-80P-102-S1									
EAMM-U-86-D40-87A-102										★1215802 EAMM-U-86-D40-87A-102									
EAMM-U-86-D40-87A-102-S1										1215814 EAMM-U-86-D40-87A-102-S1									
EAMM-U-86-D50-60G-102	86	46.5	M8	188.5	102.5	38	46.5	71	16	2803125 EAMM-U-86-D50-60G-102									
EAMM-U-86-D50-60G-102-S1										2803197 EAMM-U-86-D50-60G-102-S1									
EAMM-U-86-D50-60H-102										2803326 EAMM-U-86-D50-60H-102									
EAMM-U-86-D50-60H-102-S1										2803325 EAMM-U-86-D50-60H-102-S1									
EAMM-U-86-D50-80P-102										★2803053 EAMM-U-86-D50-80P-102									
EAMM-U-86-D50-80P-102-S1										2803073 EAMM-U-86-D50-80P-102-S1									
EAMM-U-86-D50-87A-102										★2802708 EAMM-U-86-D50-87A-102									
EAMM-U-86-D50-87A-102-S1										2802742 EAMM-U-86-D50-87A-102-S1									
EAMM-U-110-D50-60G-120	110	46.5	M8	225	120	45	46.5	82	16	2797368 EAMM-U-110-D50-60G-120									
EAMM-U-110-D50-60G-120-S1										2798665 EAMM-U-110-D50-60G-120-S1									
EAMM-U-110-D50-60H-120										2798760 EAMM-U-110-D50-60H-120									
EAMM-U-110-D50-60H-120-S1										2799150 EAMM-U-110-D50-60H-120-S1									
EAMM-U-110-D50-80G-120										2799196 EAMM-U-110-D50-80G-120									
EAMM-U-110-D50-80G-120-S1										2799281 EAMM-U-110-D50-80G-120-S1									
EAMM-U-110-D50-100A-120										★2799424 EAMM-U-110-D50-100A-120									
EAMM-U-110-D50-100A-120-S1										2799488 EAMM-U-110-D50-100A-120-S1									
EAMM-U-86-D60-52B/C-102										86	56.5	M8	188.5	102.5	38	56.5	71	16	1537000 EAMM-U-86-D60-52B/C-102
EAMM-U-86-D60-52B/C-102-S1																			1431381 EAMM-U-86-D60-52B/C-102-S1
EAMM-U-86-D60-60G-102	1586347 EAMM-U-86-D60-60G-102																		
EAMM-U-86-D60-60G-102-S1	1437163 EAMM-U-86-D60-60G-102-S1																		
EAMM-U-86-D60-70A-102	1212477 EAMM-U-86-D60-70A-102																		
EAMM-U-86-D60-70A-102-S1	1212835 EAMM-U-86-D60-70A-102-S1																		
EAMM-U-86-D60-80P-102	★2155875 EAMM-U-86-D60-80P-102																		
EAMM-U-86-D60-80P-102-S1	2156527 EAMM-U-86-D60-80P-102-S1																		
EAMM-U-86-D60-87A-102	★1215784 EAMM-U-86-D60-87A-102																		
EAMM-U-86-D60-87A-102-S1	1215810 EAMM-U-86-D60-87A-102-S1																		

Festo핵심 제품군

- ★ 24시간 Festo 공장 출고 대기
- ☆ 5일 이내 Festo 공장 직배송 가능

# 병렬 키트 EAMM-U-...-D/S

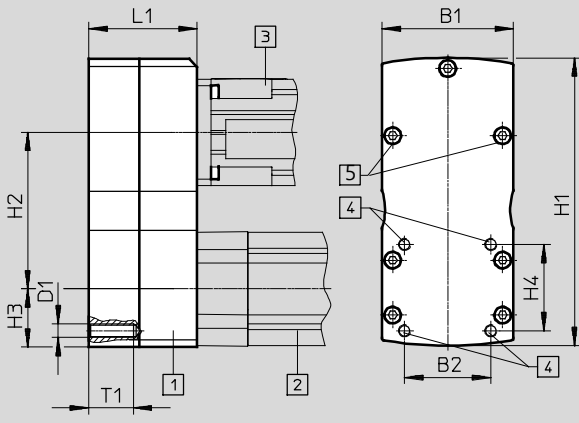
데이터 시트

FESTO

치수 및 주문 데이터

CAD 데이터 다운로드 → [www.festo.co.kr](http://www.festo.co.kr)

ESBF-BS-...



구조도:

- 1 병렬 키트
- 2 전동 실린더
- 3 모터
- 4 액세서리 부품 고정용 인터페이스
- 5 EAMM-U-...-S1(보호 등급 IP65)에만 해당

타입	B1	B2	D1	H1	H2 ±1	H3	H4	L1	T1	부품 번호 타입
EAMM-U-110-D60-60G-120	110	56.5	M8	225	120	45	56.5	82	16	1543240 EAMM-U-110-D60-60G-120
EAMM-U-110-D60-60G-120-S1										1436183 EAMM-U-110-D60-60G-120-S1
EAMM-U-110-D60-60H-120										1542264 EAMM-U-110-D60-60H-120
EAMM-U-110-D60-60H-120-S1										1530621 EAMM-U-110-D60-60H-120-S1
EAMM-U-110-D60-62B-120										1536988 EAMM-U-110-D60-62B-120
EAMM-U-110-D60-62B-120-S1										1431443 EAMM-U-110-D60-62B-120-S1
EAMM-U-110-D60-80G-120										1532949 EAMM-U-110-D60-80G-120
EAMM-U-110-D60-80G-120-S1										1530875 EAMM-U-110-D60-80G-120-S1
EAMM-U-110-D60-100A-120										★ 1202436 EAMM-U-110-D60-100A-120
EAMM-U-110-D60-100A-120-S1										1203112 EAMM-U-110-D60-100A-120-S1
EAMM-U-110-D80-80G-120	110	72	M10	235	120	55	72	82	20.5	1589614 EAMM-U-110-D80-80G-120
EAMM-U-110-D80-80G-120-S1										1589706 EAMM-U-110-D80-80G-120-S1
EAMM-U-110-D80-100A-120										1465438 EAMM-U-110-D80-100A-120
EAMM-U-110-D80-100A-120-S1										1433650 EAMM-U-110-D80-100A-120-S1
EAMM-U-145-D80-140A-188	145	72	M10	348	188	70	72	99.5	25	1465530 EAMM-U-145-D80-140A-188
EAMM-U-145-D80-140A-188-S1										1433709 EAMM-U-145-D80-140A-188-S1
EAMM-U-145-D100-120G-188	145	89	M10	348	188	70	89	99.5	25	2803620 EAMM-U-145-D100-120G-188
EAMM-U-145-D100-120G-188-S1										2803622 EAMM-U-145-D100-120G-188-S1
EAMM-U-145-D100-140A-188										1465541 EAMM-U-145-D100-140A-188
EAMM-U-145-D100-140A-188-S1										1433852 EAMM-U-145-D100-140A-188-S1

Festo핵심 제품군

- ★ 24시간 Festo 공장 출고 대기
- ☆ 5일 이내 Festo 공장 직배송 가능



# 병렬 키트 EAMM-U-...-D/S

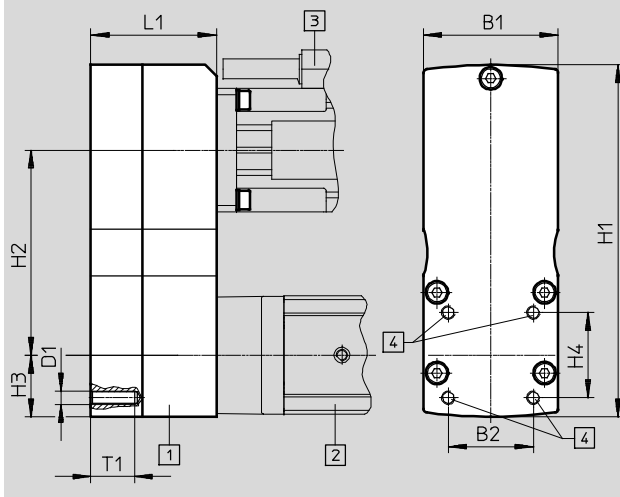
데이터 시트

FESTO

치수 및 주문 데이터

CAD 데이터 다운로드 → [www.festo.co.kr](http://www.festo.co.kr)

EGSL-...



구조도:

- 1 병렬 키트
- 2 미니 슬라이드
- 3 모터
- 4 액세서리 부품 고정용 인터페이스

타입	B1	B2	D1	H1	H2 ±1	H3	H4	L1	T1 +0.2	부품 번호 타입						
EAMM-U-50-D32-32B-78	50	32.5	M6	128.8	78	22.8	32.5	45	15	1570862 EAMM-U-50-D32-32B-78						
EAMM-U-50-D32-40A-78										1201591 EAMM-U-50-D32-40A-78						
EAMM-U-50-D32-40A-78-S1										1202302 EAMM-U-50-D32-40A-78-S1						
EAMM-U-50-D32-40P-78										★ 2153283 EAMM-U-50-D32-40P-78						
EAMM-U-50-D32-40P-78-S1										2154009 EAMM-U-50-D32-40P-78-S1						
EAMM-U-50-D32-42A-78										★ 1201607 EAMM-U-50-D32-42A-78						
EAMM-U-50-D32-42A-78-S1										1202312 EAMM-U-50-D32-42A-78-S1						
EAMM-U-60-D32-40G-91	60	32.5	M6	157	91.5	27.5	32.5	56	15	1577358 EAMM-U-60-D32-40G-91						
EAMM-U-60-D32-40G-91-S1										1577346 EAMM-U-60-D32-40G-91-S1						
EAMM-U-60-D32-42B/C-91										1577393 EAMM-U-60-D32-42B/C-91						
EAMM-U-60-D32-42B/C-91-S1										1577380 EAMM-U-60-D32-42B/C-91-S1						
EAMM-U-60-D32-55A-91										1210126 EAMM-U-60-D32-55A-91						
EAMM-U-60-D32-55A-91-S1		1210450 EAMM-U-60-D32-55A-91-S1														
EAMM-U-60-D32-57A-91		38														★ 1210419 EAMM-U-60-D32-57A-91
EAMM-U-60-D32-57A-91-S1																1210453 EAMM-U-60-D32-57A-91-S1
EAMM-U-60-D40-40G-91																1577165 EAMM-U-60-D40-40G-91
EAMM-U-60-D40-40G-91-S1																1435968 EAMM-U-60-D40-40G-91-S1
EAMM-U-60-D40-42B/C-91	1570950 EAMM-U-60-D40-42B/C-91															
EAMM-U-60-D40-42B/C-91-S1	1430735 EAMM-U-60-D40-42B/C-91-S1															
EAMM-U-60-D40-55A-91									1210438 EAMM-U-60-D40-55A-91							
EAMM-U-60-D40-55A-91-S1									1210458 EAMM-U-60-D40-55A-91-S1							
EAMM-U-60-D40-57A-91									★ 1210442 EAMM-U-60-D40-57A-91							
EAMM-U-60-D40-57A-91-S1									1210462 EAMM-U-60-D40-57A-91-S1							
EAMM-U-70-D32-52B/C-96									70	32.5	M6	173.5	96	34.5	32.5	64.5
EAMM-U-70-D32-52B/C-96-S1	2781778 EAMM-U-70-D32-52B/C-96-S1															
EAMM-U-70-D32-60G-96	2748181 EAMM-U-70-D32-60G-96															
EAMM-U-70-D32-60G-96-S1	2778302 EAMM-U-70-D32-60G-96-S1															
EAMM-U-70-D32-60H-96	2778393 EAMM-U-70-D32-60H-96															
EAMM-U-70-D32-60H-96-S1	2781450 EAMM-U-70-D32-60H-96-S1															
EAMM-U-70-D32-60P-96	★ 2619586 EAMM-U-70-D32-60P-96															
EAMM-U-70-D32-60P-96-S1	2619688 EAMM-U-70-D32-60P-96-S1															

Festo핵심 제품군

- ★ 24시간 Festo 공장 출고 대기
- ☆ 5일 이내 Festo 공장 직배송 가능

# 병렬 키트 EAMM-U-...-D/S

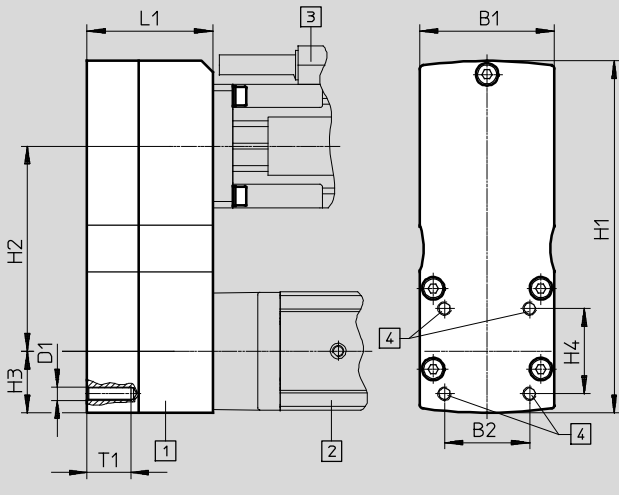
데이터 시트

FESTO

치수 및 주문 데이터

CAD 데이터 다운로드 → [www.festo.co.kr](http://www.festo.co.kr)

EGSL-...



구조도:

- 1 병렬 키트
- 2 미니 슬라이드
- 3 모터
- 4 액세서리 부품 고정용 인터페이스

타입	B1	B2	D1	H1	H2 ±1	H3	H4	L1	T1 +0.2	부품 번호 타입									
EAMM-U-70-D32-70A-96	70	32.5	M6	173.5	96	34.5	32.5	64.5	15	2755565 EAMM-U-70-D32-70A-96									
EAMM-U-70-D32-70A-96-S1										2781711 EAMM-U-70-D32-70A-96-S1									
EAMM-U-70-D40-52B/C-96	70	38	M6	173.5	96	34.5	38	64.5	15	2786802 EAMM-U-70-D40-52B/C-96									
EAMM-U-70-D40-52B/C-96-S1										2786845 EAMM-U-70-D40-52B/C-96-S1									
EAMM-U-70-D40-60G-96										2785471 EAMM-U-70-D40-60G-96									
EAMM-U-70-D40-60G-96-S1										2785542 EAMM-U-70-D40-60G-96-S1									
EAMM-U-70-D40-60H-96										2786101 EAMM-U-70-D40-60H-96									
EAMM-U-70-D40-60H-96-S1										2786137 EAMM-U-70-D40-60H-96-S1									
EAMM-U-70-D40-60P-96										★2617488 EAMM-U-70-D40-60P-96									
EAMM-U-70-D40-60P-96-S1										2546123 EAMM-U-70-D40-60P-96-S1									
EAMM-U-70-D40-70A-96										2786204 EAMM-U-70-D40-70A-96									
EAMM-U-70-D40-70A-96-S1										2786316 EAMM-U-70-D40-70A-96-S1									
EAMM-U-86-D40-52B/C-102										86	38	M6	188.5	102.5	38	38	69	16	1537046 EAMM-U-86-D40-52B/C-102
EAMM-U-86-D40-52B/C-102-S1																			1537011 EAMM-U-86-D40-52B/C-102-S1
EAMM-U-86-D40-60G-102	1586445 EAMM-U-86-D40-60G-102																		
EAMM-U-86-D40-60G-102-S1	1586429 EAMM-U-86-D40-60G-102-S1																		
EAMM-U-86-D40-60H-102	1586496 EAMM-U-86-D40-60H-102																		
EAMM-U-86-D40-60H-102-S1	1586372 EAMM-U-86-D40-60H-102-S1																		
EAMM-U-86-D40-70A-102	1212826 EAMM-U-86-D40-70A-102																		
EAMM-U-86-D40-70A-102-S1	1212854 EAMM-U-86-D40-70A-102-S1																		
EAMM-U-86-D40-80P-102	★2802441 EAMM-U-86-D40-80P-102																		
EAMM-U-86-D40-80P-102-S1	2802656 EAMM-U-86-D40-80P-102-S1																		
EAMM-U-86-D40-87A-102	★1215802 EAMM-U-86-D40-87A-102																		
EAMM-U-86-D40-87A-102-S1	1215814 EAMM-U-86-D40-87A-102-S1																		

Festo핵심 제품군

- ★ 24시간 Festo 공장 출고 대기
- ☆ 5일 이내 Festo 공장 직배송 가능

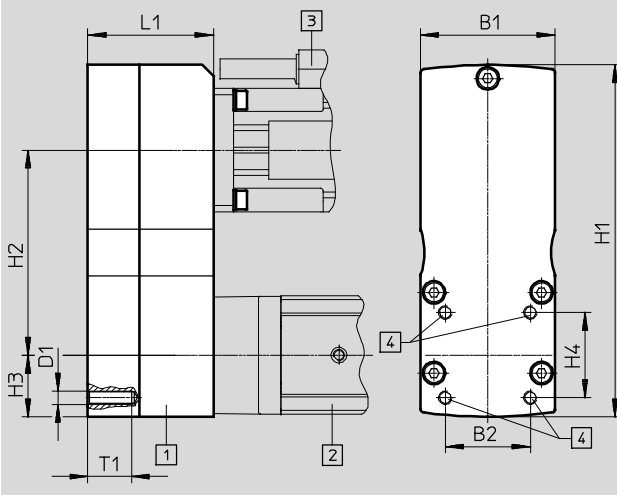
# 병렬 키트 EAMM-U-...-D/S

데이터 시트

치수 및 주문 데이터

CAD 데이터 다운로드 → [www.festo.co.kr](http://www.festo.co.kr)

EGSL-...



구조도:

- 1 병렬 키트
- 2 미니 슬라이드
- 3 모터
- 4 액세서리 부품 고정용 인터페이스

타입	B1	B2	D1	H1	H2 ±1	H3	H4	L1	T1 +0.2	부품 번호 타입
EAMM-U-86-D60-52B/C-102	86	56.5	M8	188.5	102.5	38	56.5	71	16	1537000 EAMM-U-86-D60-52B/C-102
EAMM-U-86-D60-52B/C-102-S1										1431381 EAMM-U-86-D60-52B/C-102-S1
EAMM-U-86-D60-60G-102										1586347 EAMM-U-86-D60-60G-102
EAMM-U-86-D60-60G-102-S1										1437163 EAMM-U-86-D60-60G-102-S1
EAMM-U-86-D60-60H-102										1586276 EAMM-U-86-D60-60H-102
EAMM-U-86-D60-60H-102-S1										1530837 EAMM-U-86-D60-60H-102-S1
EAMM-U-86-D60-70A-102										1212477 EAMM-U-86-D60-70A-102
EAMM-U-86-D60-70A-102-S1										1212835 EAMM-U-86-D60-70A-102-S1
EAMM-U-86-D60-80P-102										★2155875 EAMM-U-86-D60-80P-102
EAMM-U-86-D60-80P-102-S1										2156527 EAMM-U-86-D60-80P-102-S1
EAMM-U-86-D60-87A-102										★1215784 EAMM-U-86-D60-87A-102
EAMM-U-86-D60-87A-102-S1										1215810 EAMM-U-86-D60-87A-102-S1
EAMM-U-110-D60-60G-120										110
EAMM-U-110-D60-60G-120-S1	1436183 EAMM-U-110-D60-60G-120-S1									
EAMM-U-110-D60-60H-120	1542264 EAMM-U-110-D60-60H-120									
EAMM-U-110-D60-60H-120-S1	1530621 EAMM-U-110-D60-60H-120-S1									
EAMM-U-110-D60-62B-120	1536988 EAMM-U-110-D60-62B-120									
EAMM-U-110-D60-62B-120-S1	1431443 EAMM-U-110-D60-62B-120-S1									
EAMM-U-110-D60-80G-120	1532949 EAMM-U-110-D60-80G-120									
EAMM-U-110-D60-80G-120-S1	1530875 EAMM-U-110-D60-80G-120-S1									
EAMM-U-110-D60-100A-120	★1202436 EAMM-U-110-D60-100A-120									
EAMM-U-110-D60-100A-120-S1	1203112 EAMM-U-110-D60-100A-120-S1									

Festo핵심 제품군

- ★ 24시간 Festo 공장 출고 대기
- ☆ 5일 이내 Festo 공장 직배송 가능

# 병렬 키트 EAMM-U-...-D/S

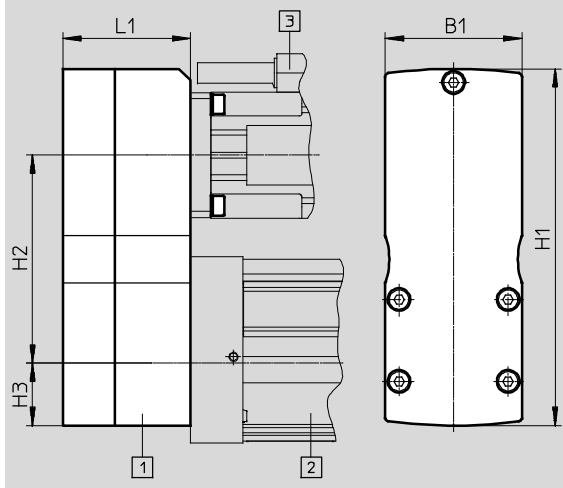
데이터 시트

FESTO

## 치수 및 주문 데이터

CAD 데이터 다운로드 → [www.festo.co.kr](http://www.festo.co.kr)

ELGA-BS/EGC-BS/EGC-HD-BS



구조도:

- 1 병렬 키트
- 2 스피들 축
- 3 모터

타입	B1	H1	H2 ±1	H3	L1	부품 번호 타입
EAMM-U-50-S38-40A-78	50	131	78	25	43	1217708 EAMM-U-50-S38-40A-78
★2155239 EAMM-U-50-S38-40P-78						
★1217945 EAMM-U-50-S38-42A-78						
EAMM-U-60-S38-40G-91	60	157	91.5	27.5	53	2283732 EAMM-U-60-S38-40G-91
EAMM-U-60-S38-55A-91						1218538 EAMM-U-60-S38-55A-91
EAMM-U-60-S38-57A-91						★1218568 EAMM-U-60-S38-57A-91
EAMM-U-60-S48-40G-91	60	161.5	91.5	32	54	2283760 EAMM-U-60-S48-40G-91
EAMM-U-60-S48-55A-91						1219370 EAMM-U-60-S48-55A-91
EAMM-U-60-S48-57A-91						★1219379 EAMM-U-60-S48-57A-91
EAMM-U-70-S48-60G-96	70	173.5	96	34.5	64.5	2801627 EAMM-U-70-S48-60G-96
EAMM-U-70-S48-60H-96						2801715 EAMM-U-70-S48-60H-96
EAMM-U-70-S48-60P-96						★2629253 EAMM-U-70-S48-60P-96
EAMM-U-70-S48-70A-96						2787320 EAMM-U-70-S48-70A-96
EAMM-U-86-S48-60G-102	86	188.5	102.5	38	67	1587251 EAMM-U-86-S48-60G-102
EAMM-U-86-S48-60H-102						1587338 EAMM-U-86-S48-60H-102
EAMM-U-86-S48-70A-102						1217689 EAMM-U-86-S48-70A-102
EAMM-U-86-S48-87A-177	86	268.5	177.5	43	67	★1217604 EAMM-U-86-S48-87A-177
EAMM-U-86-S62-60G-177						1587411 EAMM-U-86-S62-60G-177
EAMM-U-86-S62-60H-177						1587453 EAMM-U-86-S62-60H-177
EAMM-U-86-S62-70A-177					69	1217543 EAMM-U-86-S62-70A-177
EAMM-U-86-S62-80P-177						★2157004 EAMM-U-86-S62-80P-177
EAMM-U-86-S62-87A-177						★1217373 EAMM-U-86-S62-87A-177
EAMM-U-110-S62-100A-207						★1217381 EAMM-U-110-S62-100A-207
EAMM-U-110-S95-80G-207	110	322.5	207.5	55	82	1589544 EAMM-U-110-S95-80G-207
EAMM-U-110-S95-100A-207						1220656 EAMM-U-110-S95-100A-207
EAMM-U-145-S62-140A-288						1219440 EAMM-U-145-S62-140A-288
EAMM-U-145-S95-140A-288	145	448	288	70	99.5	1220582 EAMM-U-145-S95-140A-288

Festo핵심 제품군

- ★ 24시간 Festo 공장 출고 대기
- ☆ 5일 이내 Festo 공장 직배송 가능

# 병렬 키트 EAMM-U-...-D/S

액세서리

## 클램핑 요소 EADT

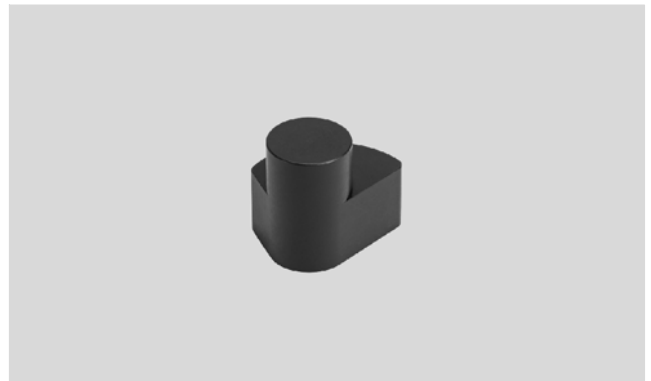
소재:  
플라스틱  
RoHS 준수

이렇게 해서 클램핑 요소의 낮은 토크로 톱니 벨트의 초기 장력을 높일 수 있습니다.

EAMM-U-110 및 EAMM-U-145에서 톱니 벨트 초기 장력 조절용.

하우징의 홀에 고정되어 있는 클램핑 요소를 돌리면 긴 구멍 안에서 움직일 수 있는 모터가 축 매커니즘으로부터 밀려납니다.

병렬 키트 EAMM-U-...-D/S와 연결한 경우에만 사용 가능.



주문 데이터			
타입	주변 온도 [°C]	중량 [g]	부품 번호 타입
EADT-E-U1-110	-10 ... +60	9	<b>1461069</b> EADT-E-U1-110

## 카운터 베어링 EAMG

소재:  
단조 알루미늄 합금  
RoHS 준수

병렬 키트 EAMM-U-...-D/S와 연결한 경우에만 사용 가능.

카운터 베어링 EAMG는 축 또는 모터 베어링의 부하가 클 때 부하를 줄여 서비스 수명을 개선합니다. 카운터 베어링 한 개마다 클램핑 슬리브 EAMH-...-P가 한 개 더 필요합니다.



주문 데이터					
타입	해당 사이즈	최대 회전수 [rpm]	주변 온도 [°C]	중량 [g]	부품 번호 타입
EAMG-U1-50	50	6000	-10 ... +60	20	<b>1354281</b> EAMG-U1-50
EAMG-U1-60-G2	60	6000		35	<b>4164963</b> EAMG-U1-60-G2
EAMG-U1-70	70	5000		74	<b>2598638</b> EAMG-U1-70
EAMG-U1-86	86	5000		83	<b>1354283</b> EAMG-U1-86
EAMG-U1-110	110	5000		169	<b>1354284</b> EAMG-U1-110
EAMG-U1-145	145	4000		186	<b>1354285</b> EAMG-U1-145

# 병렬 키트 EAMM-U-...-D/S

액세서리

클램핑 슬리브 EAMH-...-P,  
트러니언 통합형

소재:  
내식강  
RoHS 준수

병렬 키트 EAMM-U-...-D/S와  
연결한 경우에만 사용 가능.



카운터 베어링을 추가 장착할  
때는 병렬 키트에 기본으로  
포함되는 트러니언 없는 클램핑  
슬리브를 트러니언 통합형  
클램핑 슬리브 EAMH-...-P로  
교체해야 합니다. 카운터  
베어링에 알맞은 클램핑 슬리브  
사이즈는 병렬 키트 사이즈에  
의해 정해집니다.

주문 데이터									
타입	해당 사이즈	엔진/축 Ø샤프트용 Ø h7 ... k7	최대 회전수 [rpm]	질량 관성 모멘트 [kg mm <sup>2</sup> ]	주변 온도 [°C]	중량 [g]	부품 번호	타입	
EAMH-50-5-C13.6-P	50	5	6000	0.39	-10 ... +60	20	1354092	EAMH-50-5-C13.6-P	
EAMH-50-6-C13.6-P	50	6	6000	0.38		19	1354093	EAMH-50-6-C13.6-P	
EAMH-50-8-C13.6-P	50	8	6000	0.35		16	1354094	EAMH-50-8-C13.6-P	
EAMH-60-6-C18.1-P	60	6	6000	1.57		44	1354095	EAMH-60-6-C18.1-P	
EAMH-60-6.35-C18.1-P	60	6.35	6000	1.56		43	1354096	EAMH-60-6.35-C18.1-P	
EAMH-60-8-C18.1-P	60	8	6000	1.53		41	1354097	EAMH-60-8-C18.1-P	
EAMH-60-9-C18.1-P	60	9	6000	1.5		39	1354098	EAMH-60-9-C18.1-P	
EAMH-60-10-C18.1-P	60	10	6000	1.4		38	1545242	EAMH-60-10-C18.1-P	
EAMH-60-11-C18.1-P	60	11	6000	1.31		35	2789343	EAMH-60-11-C18.1-P	
EAMH-60-12-C18.1-P	60	12	6000	1.3		32	1354099	EAMH-60-12-C18.1-P	
EAMH-86-6-C27.3-P	70, 86	6	5000	12.3		123	2789351	EAMH-86-6-C27.3-P	
EAMH-86-8-C27.3-P	70, 86	8	5000	10.3		128	1354100	EAMH-86-8-C27.3-P	
EAMH-86-9-C27.3-P	70, 86	9	5000	9		117	2789359	EAMH-86-9-C27.3-P	
EAMH-86-10-C27.3-P	70, 86	10	5000	9		115	2789365	EAMH-86-10-C27.3-P	
EAMH-86-11-C27.3-P	70, 86	11	5000	10.1		119	1354101	EAMH-86-11-C27.3-P	
EAMH-86-12-C27.3-P	70, 86	12	5000	10		115	1354102	EAMH-86-12-C27.3-P	
EAMH-86-14-C27.3-P	70, 86	14	5000	8.74		103	1459337	EAMH-86-14-C27.3-P	
EAMH-86-16-C27.3-P	70, 86	16	5000	8.3		95	2430402	EAMH-86-16-C27.3-P	
EAMH-86-19-C27.3-P	70, 86	19	5000	7.1		78	2406019	EAMH-86-19-C27.3-P	
EAMH-110-11-C34-P	110	11	5000	33.2		270	1545245	EAMH-110-11-C34-P	
EAMH-110-12-C34-P	110	12	5000	36.3	278	1354103	EAMH-110-12-C34-P		
EAMH-110-14-C34-P	110	14	5000	35.8	267	1354104	EAMH-110-14-C34-P		
EAMH-110-16-C34-P	110	16	5000	35.1	254	1354105	EAMH-110-16-C34-P		
EAMH-110-19-C34-P	110	19	5000	33.3	230	1354106	EAMH-110-19-C34-P		
EAMH-110-20-C34-P	110	20	5000	30.2	217	1545246	EAMH-110-20-C34-P		
EAMH-110-22-C34-P	110	22	5000	28.3	200	2430414	EAMH-110-22-C34-P		
EAMH-110-25-C34-P	110	25	5000	25.8	170	1354107	EAMH-110-25-C34-P		
EAMH-145-12-C34-P	145	12	4000	43.9	338	1354108	EAMH-145-12-C34-P		
EAMH-145-19-C34-P	145	19	4000	38	281	1459342	EAMH-145-19-C34-P		
EAMH-145-24-C34-P	145	24	4000	34	229	1354109	EAMH-145-24-C34-P		
EAMH-145-25-C34-P	145	25	4000	32.1	217	1354110	EAMH-145-25-C34-P		

# 병렬 키트 EAMM-U-...-D/S

액세서리

클램핑 슬리브 EAMH,  
트러니언 없음

소재:  
내식강  
RoHS 준수

병렬 키트 EAMM-U-...-D/S와  
연결한 경우에만 사용 가능.



타 제조사 모터 사용 시 샤프트  
직경이 병렬 키트의 샤프트  
직경과 다를 때 필요한 클램핑  
슬리브.

주문 데이터							
타입	해당 사이즈	엔진/축 Ø샤프트용 Ø h7 ... k7	최대 회전수 [rpm]	질량 관성 모멘트 [kg mm <sup>2</sup> ]	주변 온도 [°C]	중량 [g]	부품 번호 타입
EAMH-50-5-C13.6	50	5	6000	0.44	-10 ... +60	19	2428478 EAMH-50-5-C13.6
EAMH-50-6-C13.6	50	6	6000	0.43		19	2428479 EAMH-50-6-C13.6
EAMH-50-8-C13.6	50	8	6000	0.40		16	2428480 EAMH-50-8-C13.6
EAMH-60-6-C18.1	60	6	6000	1.46		36	2428515 EAMH-60-6-C18.1
EAMH-60-6.35-C18.1	60	6.35	6000	1.46		36	2428516 EAMH-60-6.35-C18.1
EAMH-60-8-C18.1	60	8	6000	1.44		34	2428517 EAMH-60-8-C18.1
EAMH-60-9-C18.1	60	9	6000	1.42		32	2428518 EAMH-60-9-C18.1
EAMH-60-10-C18.1	60	10	6000	1.38		30	2428519 EAMH-60-10-C18.1
EAMH-60-11-C18.1	60	11	6000	1.31		28	2789160 EAMH-60-11-C18.1
EAMH-60-12-C18.1	60	12	6000	1.22		26	2428520 EAMH-60-12-C18.1
EAMH-86-6-C27.3	70, 86	6	5000	10.2		122	2789214 EAMH-86-6-C27.3
EAMH-86-8-C27.3	70, 86	8	5000	10.3		119	2429531 EAMH-86-8-C27.3
EAMH-86-9-C27.3	70, 86	9	5000	11.6		116	2789221 EAMH-86-9-C27.3
EAMH-86-10-C27.3	70, 86	10	5000	10.1		114	2789230 EAMH-86-10-C27.3
EAMH-86-11-C27.3	70, 86	11	5000	10.2		112	2429532 EAMH-86-11-C27.3
EAMH-86-12-C27.3	70, 86	12	5000	10.1		109	2429533 EAMH-86-12-C27.3
EAMH-86-14-C27.3	70, 86	14	5000	9.9		102	2429534 EAMH-86-14-C27.3
EAMH-86-16-C27.3	70, 86	16	5000	9.5		94	2430397 EAMH-86-16-C27.3
EAMH-86-19-C27.3	70, 86	19	5000	8.2		76	2429535 EAMH-86-19-C27.3
EAMH-110-11-C34	110	11	5000	32.2		233	2429555 EAMH-110-11-C34
EAMH-110-12-C34	110	12	5000	32.1	229	2429556 EAMH-110-12-C34	
EAMH-110-14-C34	110	14	5000	31.8	219	2429557 EAMH-110-14-C34	
EAMH-110-16-C34	110	16	5000	31.2	208	2429558 EAMH-110-16-C34	
EAMH-110-19-C34	110	19	5000	29.9	188	2429559 EAMH-110-19-C34	
EAMH-110-20-C34	110	20	5000	29.2	180	2429560 EAMH-110-20-C34	
EAMH-110-22-C34	110	22	5000	27.3	162	2430411 EAMH-110-22-C34	
EAMH-110-25-C34	110	25	5000	23.4	133	2429561 EAMH-110-25-C34	
EAMH-145-12-C34	145	12	4000	38.1	274	2429590 EAMH-145-12-C34	
EAMH-145-19-C34	145	19	4000	35.5	227	2429591 EAMH-145-19-C34	
EAMH-145-24-C34	145	24	4000	30.0	177	2429592 EAMH-145-24-C34	
EAMH-145-25-C34	145	25	4000	28.1	165	2429593 EAMH-145-25-C34	

# 병렬 키트 EAMM-U-...-D/S


액세서리

## 실링 세트

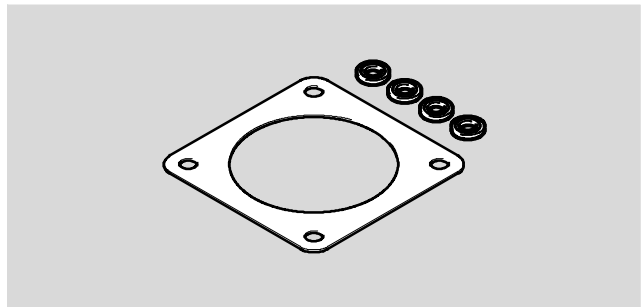
RoHS 준수

보호 등급 IP65용 예비 부품  
실링 위치:

- 모터와 병렬 키트 사이
- 모터와 기어 사이
- 모터와 고객 구조물 사이

 참고

실링으로 모터와 플랜지 간  
방열 작용이 저하됩니다. 모터  
디레이팅에 유의하십시오.

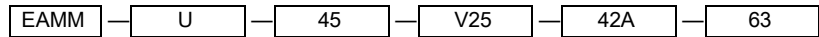


주문 데이터				
타입	해당 병렬 키트	해당 모터/ 통합형 드라이브	주변 온도 [°C]	부품 번호 타입
EADS-F-40P	EAMM-U-50-D32-40P-78-S1	EMME-AS-40	-25 ... +60	<b>2481475 EADS-F-40P</b>
EADS-F-60P	EAMM-U-70-D32-60P-96-S1 EAMM-U-70-D40-60P-96-S1	EMME-AS-60	-25 ... +60	<b>2481479 EADS-F-60P</b>
EADS-F-80P	EAMM-U-86-D40-80P-102-S1 EAMM-U-86-D50-80P-102-S1 EAMM-U-86-D60-80P-102-S1	EMME-AS-80	-25 ... +60	<b>2481481 EADS-F-80P</b>
EADS-F-100A	EAMM-U-110-D50-100A-120-S1 EAMM-U-110-D60-100A-120-S1 EAMM-U-110-D80-100A-120-S1	EMME-AS-100	-25 ... +60	<b>2481483 EADS-F-100A</b>
EADS-F-40A	EAMM-U-50-D32-40A-78-S1	EMMS-AS-40	-25 ... +60	<b>2481474 EADS-F-40A</b>
EADS-F-55A	EAMM-U-60-D32-55A-91-S1 EAMM-U-60-D40-55A-91-S1	EMMS-AS-55	-25 ... +60	<b>2481477 EADS-F-55A</b>
EADS-F-70A	EAMM-U-70-D32-70A-96-S1 EAMM-U-70-D40-70A-96-S1 EAMM-U-86-D40-70A-102-S1 EAMM-U-86-D60-70A-102-S1	EMMS-AS-70	-25 ... +60	<b>2481480 EADS-F-70A</b>
EADS-F-100A	EAMM-U-110-D50-100A-120-S1 EAMM-U-110-D60-100A-120-S1 EAMM-U-110-D80-100A-120-S1	EMMS-AS-100	-25 ... +60	<b>2481483 EADS-F-100A</b>
EADS-F-140A	EAMM-U-145-D80-140A-188-S1 EAMM-U-145-D100-140A-188-S1	EMMS-AS-140	-25 ... +60	<b>2481484 EADS-F-140A</b>
EADS-F-42A	EAMM-U-50-D32-42A-78-S1	EMMS-ST-42	-25 ... +60	<b>2481476 EADS-F-42A</b>
EADS-F-57A	EAMM-U-60-D32-57A-91-S1 EAMM-U-60-D40-57A-91-S1	EMMS-ST-57	-25 ... +60	<b>2481478 EADS-F-57A</b>
EADS-F-87A	EAMM-U-86-D40-87A-102-S1 EAMM-U-86-D50-87A-102-S1 EAMM-U-86-D60-87A-102-S1	EMMS-ST-87	-25 ... +60	<b>2481482 EADS-F-87A</b>
EADS-F-67A	EAMM-U-60-D32-67A-91-S1 EAMM-U-60-D40-67A-91-S1	EMCA-67	-25 ... +60	<b>1529479 EADS-F-67A/B</b>



# 병렬 키트 EAMM-U-...-V/T

타입 코드



**타입**

EAMM	키트
------	----

**모터 배치**

U	병렬
---	----

**사이즈**

**축 매커니즘 인터페이스**

V20	EGSC-25
V25	EGSC-32, ELGC-BS-32
V32	EGSC-45, ELGC-BS-45
T42	EGSC-60, ELGC-BS-60
T46	ELGC-BS-80

**모터 인터페이스**

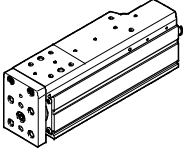
40P	서보 모터 EMME-AS-40
60P	서보 모터 EMME-AS-60
80P	서보 모터 EMME-AS-80
28A	스텝 모터 EMMS-ST-28
42A	스텝 모터 EMMS-ST-42
57A	스텝 모터 EMMS-ST-57
87A	스텝 모터 EMMS-ST-87

**중심 거리**

# 병렬 키트 EAMM-U-...-V/T

공급 개요

미니 슬라이드 EGSC-BS와 허용되는 축/모터 조합



- 키트는 모든 방향에 조립 가능
- 타 제조사의 모터와 연결 가능. 허용되는 모터에 대해서는 Festo의 지역 담당자에게 문의하거나  
→ [www.festo.com/sp/eamm](http://www.festo.com/sp/eamm)을 참조하십시오.

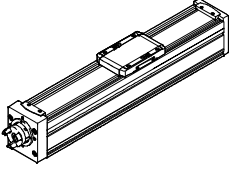
모터 <sup>1)</sup>	병렬 키트	
타입	부품 번호 타입	
<b>EGSC-25</b>		
스텝 모터 장착		
EMMS-ST-28-...	4767125	EAMM-U-30-V20-28A-44
<b>EGSC-32</b>		
서보 모터 장착		
EMME-AS-40-...	4782056	EAMM-U-45-V25-40P-63
스텝 모터 장착		
EMMS-ST-42-...	4825645	EAMM-U-45-V25-42A-63
<b>EGSC-45</b>		
서보 모터 장착		
EMME-AS-40-...	4718297	EAMM-U-45-V32-40P-63
스텝 모터 장착		
EMMS-ST-42-...	4280674	EAMM-U-45-V32-42A-63
<b>EGSC-60</b>		
서보 모터 장착		
EMME-AS-60-...	4784301	EAMM-U-65-T42-60P-87
스텝 모터 장착		
EMMS-ST-57-...	4331535	EAMM-U-65-T42-57A-87

1) 입력 토크는 병렬 키트의 최대 허용 전달 가능 토크를 초과해서는 안 됩니다.

# 병렬 키트 EAMM-U-...-V/T

공급 개요

## 스핀들 축 ELGC-BS와 허용되는 축/모터 조합



- 키트는 모든 방향에 조립 가능
- 타 제조사의 모터와 연결 가능. 허용되는 모터에 대해서는 Festo의 지역 담당자에게 문의하거나  
→ [www.festo.com/sp/eamm](http://www.festo.com/sp/eamm)을 참조하십시오.

모터 <sup>1)</sup>	병렬 키트	
타입	부품 번호 타입	
<b>ELGC-BS-32</b>		
서보 모터 장착		
EMME-AS-40-...	4782056	EAMM-U-45-V25-40P-63
스텝 모터 장착		
EMMS-ST-42-...	4825645	EAMM-U-45-V25-42A-63
<b>ELGC-BS-45</b>		
서보 모터 장착		
EMME-AS-40-...	4718297	EAMM-U-45-V32-40P-63
스텝 모터 장착		
EMMS-ST-42-...	4280674	EAMM-U-45-V32-42A-63
<b>ELGC-BS-60</b>		
서보 모터 장착		
EMME-AS-60-...	4784301	EAMM-U-65-T42-60P-87
스텝 모터 장착		
EMMS-ST-57-...	4331535	EAMM-U-65-T42-57A-87
<b>ELGC-BS-80</b>		
서보 모터 장착		
EMME-AS-60-...	4824069	EAMM-U-87-T46-60P-114
EMME-AS-80-...	4822696	EAMM-U-87-T46-80P-114
스텝 모터 장착		
EMMS-ST-87-...	4819278	EAMM-U-87-T46-87A-114

1) 입력 토크는 병렬 키트의 최대 허용 전달 가능 토크를 초과해서는 안 됩니다.

# 병렬 키트 EAMM-U-...-V/T

데이터 시트

FESTO

소재:  
 하우징 및 커플링 허브: 단조  
 알루미늄 합금  
 톱니 벨트 폴리: 소결강  
 톱니 벨트: 폴리클로로프렌  
 볼트: 강



일반 기술 자료							
타입	축용	전달 가능 토크 [Nm]	질량 관성 모멘트 [kgmm <sup>2</sup> ]	최대 회전수 [rpm]	무부하 구동 토크 [Nm]	중량 [g]	→ 페이지
EAMM-U-30-V20-28A-44	EGSC	0.05	1.76	3000	0.015	92	29
EAMM-U-45-V25-40P-63	EGSC, ELGC-BS	0.5	4.39	3600	0.05	215	
EAMM-U-45-V25-42A-63	EGSC, ELGC-BS	0.5	4.39	3600	0.05	210	
EAMM-U-45-V32-40P-63	EGSC, ELGC-BS	0.5	4.39	3600	0.05	210	
EAMM-U-45-V32-42A-63	EGSC, ELGC-BS	0.5	4.39	3600	0.05	205	
EAMM-U-65-T42-57A-87	EGSC, ELGC-BS	3	41.8	3000	0.22	547	
EAMM-U-65-T42-60P-87	EGSC, ELGC-BS	3	41.8	3000	0.22	536	
EAMM-U-87-T46-60P-114	ELGC-BS	3.5	41.8	3000	0.22	829	
EAMM-U-87-T46-80P-114	ELGC-BS	3.5	45	3000	0.22	1056	
EAMM-U-87-T46-87A-114	ELGC-BS	3.5	41.8	3000	0.22	791	

작동 및 환경 조건		
기어비		1:1
주변 온도	[°C]	0 ... +50
보관 온도	[°C]	-20 ... +60
보호 등급 <sup>1)</sup>		IP40
상대 습도	[%]	0 ... 95
내식성 등급 CRC <sup>2)</sup>		1
소재 정보		RoHS 준수

- 1) 장착된 모터 및 축과 연결하는 경우만 해당.  
 2) Festo 표준 FN 940070에 따른 내식성 등급 CRC 1  
 낮은 내식력, 건조한 옥내 사용 또는 운반 및 보관 중 보호 상태. 옥내에서 눈에 띄지 않게 덮개에 덮혀 있거나 사용 시 덮개로 덮혀 있는 부품(예: 드라이브 트러니언)에도 해당합니다.

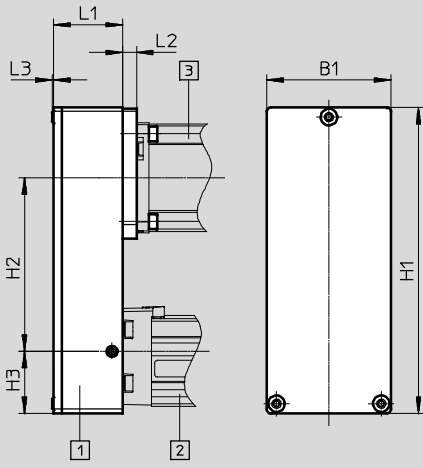
# 병렬 키트 EAMM-U-...-V/T

데이터 시트

치수 및 주문 데이터

CAD 데이터 다운로드 → [www.festo.co.kr](http://www.festo.co.kr)

EGSC-BS, ELGC-BS-...



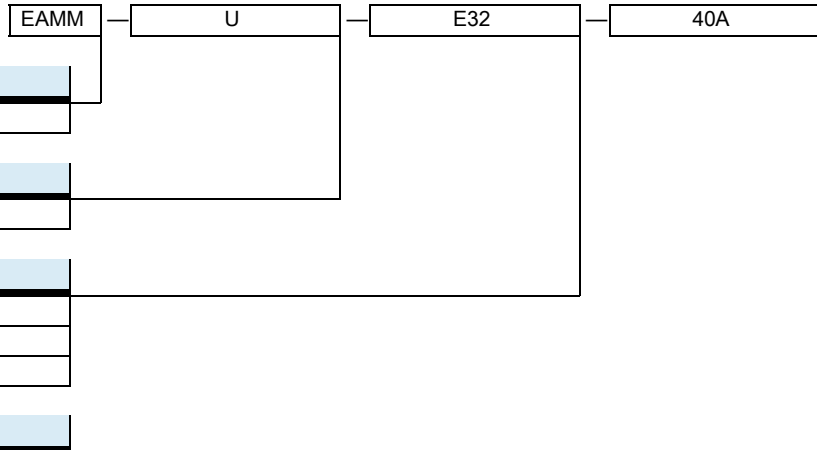
구조도:

- 1 병렬 키트
- 2 미니 슬라이드, 스펀들 축
- 3 모터

타입	B1	H1	H2	H3	L1	L2	L3	부품 번호	타입
EAMM-U-30-V20-28A-44	30	76	44	15	19.2	8.1	0.6	4767125	EAMM-U-30-V20-28A-44
EAMM-U-45-V25-40P-63	45	111	63	22.5	25	5	0.7	4782056	EAMM-U-45-V25-40P-63
EAMM-U-45-V25-42A-63						4		4825645	EAMM-U-45-V25-42A-63
EAMM-U-45-V32-40P-63						5		4718297	EAMM-U-45-V32-40P-63
EAMM-U-45-V32-42A-63						4		4280674	EAMM-U-45-V32-42A-63
EAMM-U-65-T42-57A-87	65	155	87	31	34	1	1.2	4331535	EAMM-U-65-T42-57A-87
EAMM-U-65-T42-60P-87						2.5		4784301	EAMM-U-65-T42-60P-87
EAMM-U-87-T46-60P-114	87	201.5	114	39.5	34	3	1.8	4824069	EAMM-U-87-T46-60P-114
EAMM-U-87-T46-80P-114						19.2		4822696	EAMM-U-87-T46-80P-114
EAMM-U-87-T46-87A-114						2.5		4819278	EAMM-U-87-T46-87A-114

# 병렬 키트 EAMM-U-E

타입 코드



타입	
EAMM	키트

모터 배치	
U	병렬

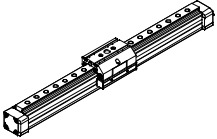
축 매커니즘 인터페이스	
E24	DMES-18
E32	DGE-25-SP, DMES-25
E48	DGE-40-SP, DMES-40

모터 인터페이스	
40A	서보 모터 EMMS-AS-40
55A	서보 모터 EMMS-AS-55
70A	서보 모터 EMMS-AS-70
32B	모터 장치 MTR-DCI-32S
42B	모터 장치 MTR-DCI-42S-...-G7
42C	모터 유닛 MTR-DCI-42S-...-G14
52B	모터 유닛 MTR-DCI-52S-...-G7
52C	모터 유닛 MTR-DCI-52S-...-G14

# 병렬 키트 EAMM-U-E

공급 개요

스핀들 축 DGE-SP와 허용되는 축/모터 조합



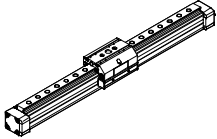
- 키트는 모든 방향에 조립 가능

모터	병렬 키트	
타입	부품 번호	타입
<b>DGE-25</b>		
서보 모터 장착		
EMMS-AS-55-...	543230	EAMM-U-E32-55A
모터 유닛 장착		
MTR-DCI-42S-...-G7	543228	EAMM-U-E32-42B
MTR-DCI-42S-...-G14	543229	EAMM-U-E32-42C
<b>DGE-40</b>		
서보 모터 장착		
EMMS-AS-70-...	543234	EAMM-U-E48-70A
모터 유닛 장착		
MTR-DCI-52S-...-G7	543232	EAMM-U-E48-52B
MTR-DCI-52S-...-G14	543233	EAMM-U-E48-52C

# 병렬 키트 EAMM-U-E

공급 개요

## 조절 축 DMES와 허용되는 축/모터 조합



- 키트는 모든 방향에 조립 가능

모터 타입	병렬 키트	
타입	부품 번호	타입
<b>DMES-18</b>		
서보 모터 장착		
EMMS-AS-40-...	543226	EAMM-U-E24-40A
모터 유닛 장착		
MTR-DCI-32S-...	543225	EAMM-U-E24-32B
<b>DMES-25</b>		
서보 모터 장착		
EMMS-AS-55-...	543230	EAMM-U-E32-55A
모터 유닛 장착		
MTR-DCI-42S-...-G7	543228	EAMM-U-E32-42B
MTR-DCI-42S-...-G14	543229	EAMM-U-E32-42C
<b>DMES-40</b>		
서보 모터 장착		
EMMS-AS-70-...	543234	EAMM-U-E48-70A
모터 유닛 장착		
MTR-DCI-52S-...-G7	543232	EAMM-U-E48-52B
MTR-DCI-52S-...-G14	543233	EAMM-U-E48-52C

## 참고

실온보다 낮은 주변 온도에서는 DMES-...-GF(슬라이드 가이드)에서 마찰 토크가 높아집니다.



# 병렬 키트 EAMM-U-E

데이터 시트

소재:

하우징: 중력 다이캐스트

알루미늄

클램핑 요소, 클램핑 슬리브,

톱니 벨트 풀리: 내식강

톱니 벨트: 폴리클로로프렌

볼트: 아연도금강



일반 기술 자료							
타입	축용	전달 가능 토크 [Nm]	질량 관성 모멘트 [kgmm <sup>2</sup> ]	최대 회전수 [rpm]	무부하 구동 토크 [Nm]	중량 [g]	→ 페이지
EAMM-U-E24-32B	DMES	1	3.02	3000	0.05	240	34
EAMM-U-E24-40A	DMES	1	3.02	3000	0.05	240	
EAMM-U-E32-42B	DGE-SP, DMES	3	10.2	3000	0.1	660	
EAMM-U-E32-42C	DGE-SP, DMES	3	10.2	3000	0.1	690	
EAMM-U-E32-55A	DGE-SP, DMES	3	10.2	3000	0.1	540	
EAMM-U-E48-52B	DGE-SP, DMES	5.5	71.1	3000	0.3	1700	
EAMM-U-E48-52C	DGE-SP, DMES	5.5	71.1	3000	0.3	1800	
EAMM-U-E48-70A	DGE-SP, DMES	5.5	71.1	3000	0.3	1300	

작동 및 환경 조건	
기어비	1:1
주변 온도동작 온도 [°C]	0 ... +50
보관 온도 [°C]	-25 ... +60
보호 등급 <sup>1)</sup>	IP40
상대 습도 [%]	0 ... 95
내식성 등급 CRC <sup>2)</sup>	1
소재 정보	PWIS 물질 함유
	RoHS 준수

1) 장착된 모터 및 축과 연결하는 경우만 해당.

2) Festo 표준 FN 940070에 따른 내식성 등급 CRC 2

낮은 내식력. 건조한 옥내 사용 또는 운반 및 보관 중 보호 상태. 옥내에서 눈에 띄지 않게 덮개에 덮혀 있거나 사용 시 덮개로 덮혀 있는 부품(예: 드라이브 트리니언)에도 해당합니다.

# 병렬 키트 EAMM-U-E

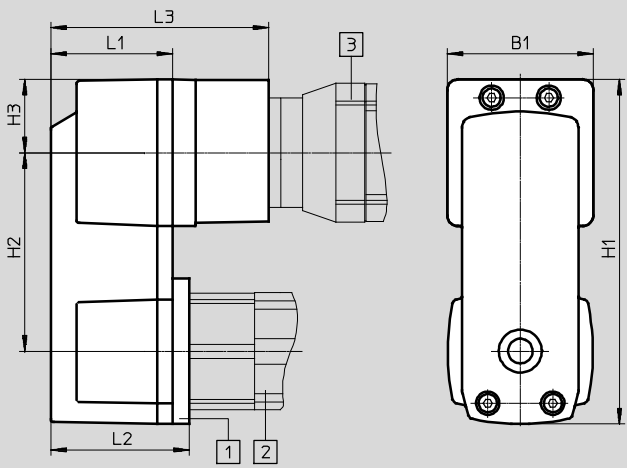
데이터 시트

FESTO

## 치수 및 주문 데이터

CAD 데이터 다운로드 → [www.festo.co.kr](http://www.festo.co.kr)

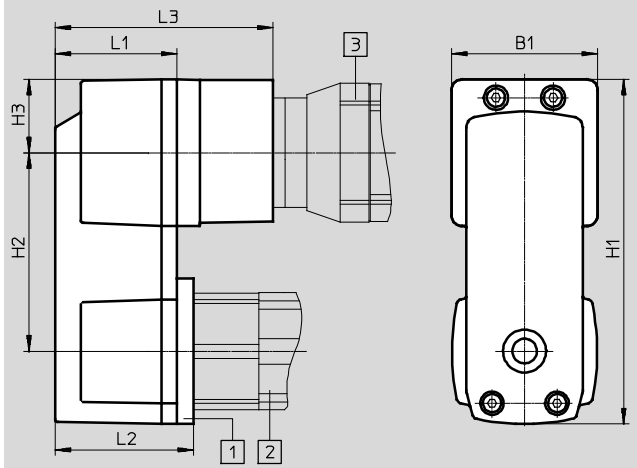
DGE-SP-...



구조도

- 1 병렬 키트
- 2 스피들 축
- 3 모터

DMES-...



구조도

- 1 병렬 키트
- 2 조절 축
- 3 모터

타입	B1	H1	H2	H3	L1	L2	L3	부품 번호	타입
EAMM-U-E24-32B <sup>1)</sup>	43.3	110.05	69 <sub>-0.1</sub>	21.7	39	-	-	543225	EAMM-U-E24-32B
EAMM-U-E24-40A <sup>1)</sup>								543226	EAMM-U-E24-40A
EAMM-U-E32-42B	56.4	132.7	76.5 <sub>-0.1</sub>	28.2	47	53.5	84	543228	EAMM-U-E32-42B
EAMM-U-E32-42C							97	543229	EAMM-U-E32-42C
EAMM-U-E32-55A							-	543230	EAMM-U-E32-55A
EAMM-U-E48-52B	85.8	189.9	107.5 <sub>-0.2</sub>	42.9	58	66.5	106	543232	EAMM-U-E48-52B
EAMM-U-E48-52C							120	543233	EAMM-U-E48-52C
EAMM-U-E48-70A							-	543234	EAMM-U-E48-70A

1) DMES-...와 연결하는 경우에만 해당