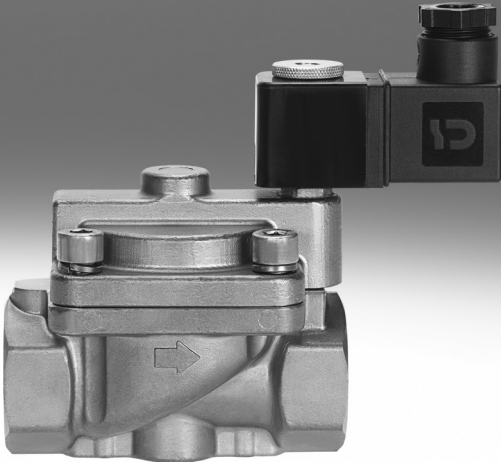


流体用2ポートソレノイドバルブ VZWP

FESTO



流体用2ポートソレノイドバルブ VZWP

FESTO



特長

機能

VZWP-L-__はサーボ制御の2ポートソレノイドバルブです。非通電時、バルブは閉じている状態です。通電時はパイロット管路を開くことでチャンバーと1次側との間に差圧を発生させます。

この差圧によりダイヤフラムが押し開けられ、流体は2次側へ流れるようになります。

基本情報

-  接続ポート径
G1/4～G1
-  Kv値
1.5～11.5m³/h

アプリケーション

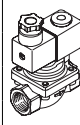
- あらゆるアプリケーション
- 使用可能な流体での様々な回路

デザイン

- シンプルで頑丈な設計
バルブの駆動部にはパイロット制御機能のみを備えおりメインのシールエレメントの負担を軽減

メリット

- 大きな有効径と小型のマグネットで高圧も制御可能
- エア、不活性ガス、中性の液体で使用可能
- ノーマルクローズで電源喪失時でも確実にバルブがクローズ

バージョン	型 式	プロセスバルブ接続ポート	有効径 (DN)	プロセスバルブ定格圧力 (PN)	→ ページ/検索ワード
	VZWP-L-__	G1/4	13	40	P.4
		G3/8	13		
		G1/2	13		
		G3/4	25		
		G1	25		

流体用2ポートソレノイドバルブ VZWP

FESTO

型式コード

VZWP - L - M22C - G14 - 130 - V - 1 - P4 - 40

シリーズ	
VZWP	サーボ制御電動プロセスバルブ

バルブタイプ	
L	インラインタイプ

機能	
M22C	2ポート, ノーマルクローズ(N/C) メカニカルリセット式

プロセスバルブ接続ポート	
G14	G1/4
G38	G3/8
G12	G1/2
G34	G3/4
G1	G1

有効径 (DN)	
130	13mm
250	25mm

シール材質	
無記入	NBR
V	FPM

定格電圧	
1	24V DC
2A	110V AC
3A	230V AC

配線方式	
P4	3ピンソケット

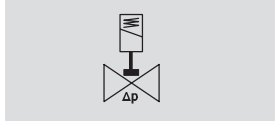
作動圧力	
40	Max. 4MPa


流体用2ポートソレノイドバルブ VZWP


テクニカルデータ

FESTO

回路記号



-  - Kv値
1.5~11.5m³/h

-  - 接続ポート径
G1/4~G1



基本仕様					
プロセスバルブ接続ポート	G1/4	G3/8	G1/2	G3/4	G1
有効径 (DN)	13	13	13	25	25
機能	2ポートシングル, ノーマルクローズ				
デザイン	パイロット式ポペットバルブ				
取付方法	インライン				
駆動方式	電気				
制御方式	パイロット式				
手動操作	なし				
取付姿勢	推奨: コイル上向き				
シールタイプ	ソフト				
流れ方向	逆流れ不可				
許容粘度 [mm ² /s]	22				
保護等級	IP65				
質量 [g]	600	575	550	1500	1400

使用周囲条件					
プロセスバルブ接続ポート	G1/4	G3/8	G1/2	G3/4	G1
応答時間 (On時) [ms]	100	100	100	130	130
応答時間 (Off時) [ms]	250	250	250	300	300
標準流量 [l/min]	1600	2100	2650	8750	12250
流量 [m ³ /h]	1.5	2	2.5	8.2	11.5
流体圧力範囲 [MPa]	0.05~4.0				
プロセスバルブ定格圧力 (PN)	40				
差圧 [MPa]	0.05				
流体	ろ過圧縮空気 (調質クラスISO 8573-1:2010[7:4:4]) 中性液体 不活性ガス 他の流体については要問合せ				
使用周囲温度範囲 [°C]	-10~35				
流体温度範囲 [°C]	-10~80				
リークレート (EN12266-1)	A				
CRCクラス ¹⁾	1				

1) 耐腐食クラス=Corrosion Resistance Class 1 (Festo standard FN 940070)

CRC1: 軽度の保護、乾燥した屋内での使用または搬送・保管、カバーで覆われている部品、外部から目視できない箇所、稼働中は内部に収まっている部品 (ドライブシャフトなど) に適用される。

材質		
ソレノイドバルブ		材質番号
ハウジング	真鍮	CW617N
ねじ	ステンレス	1.4301
パッキン	NBR, FPM	-
材質	PWIS (塗料阻害物質) 使用	-
	RoHS対応	-

流体用2ポートソレノイドバルブ VZWP

テクニカルデータ

FESTO

電気データ					
		24V DC	110V DC	230V DC	
配線方式		Aタイプ	Aタイプ	Aタイプ	
		プラグ	プラグ	プラグ	
		EN 175301-803準拠	EN 175301-803準拠	EN 175301-803準拠	
コイル特性					
直流 DC	[V]	24	-	-	
	[W]	6.8	-	-	
交流 AC	[V]	-	110	230	
	[Hz]	-	50, 60	50, 60	
ピックアップ電力	[VA]	-	10.5	10.5	
保持電力	[VA]	-	8	7.6	
許容電圧公差	[%]	±10	±10	±10	
デューティサイクル	[%]	100	100	100	
保護等級		IP65	IP65	IP65	
CEマーク (適合宣言書参照)		-	EU低電圧指令準拠	EU低電圧指令準拠	

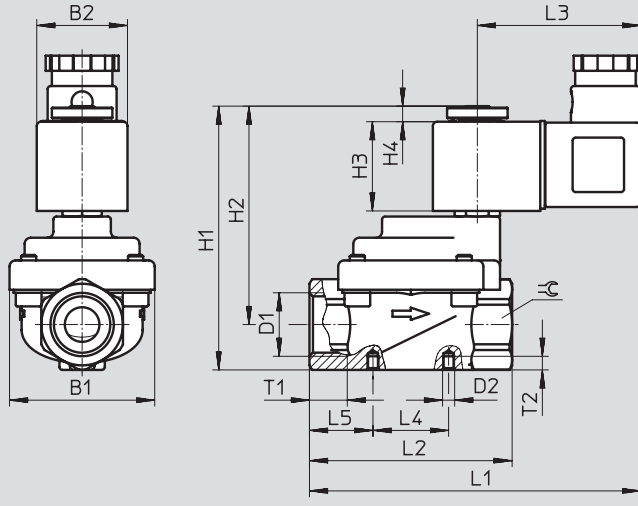
流体用2ポートソレノイドバルブ VZWP

テクニカルデータ

FESTO

外形寸法図

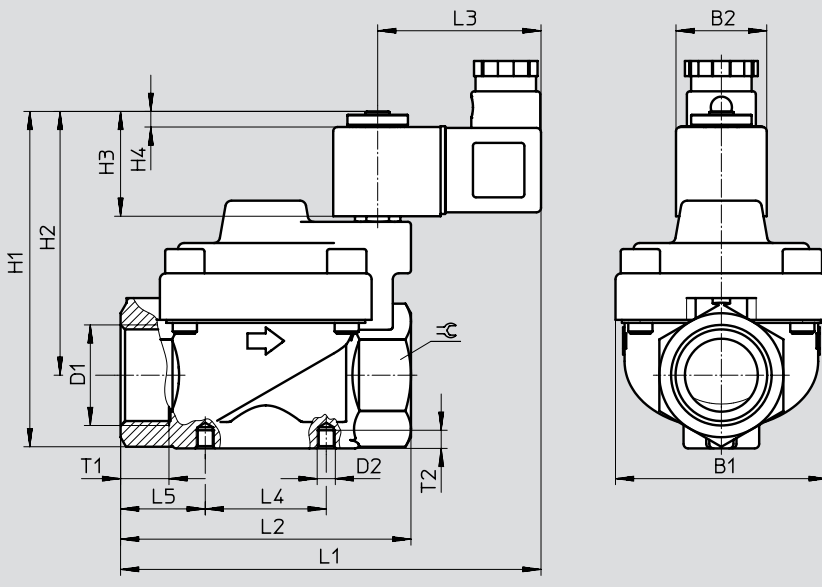
CADデータのダウンロード → www.festo.jp/catalogue



	B1	B2	D1	D2	H1	H2	H3	H4	L1	L2	L3	L4	L5	T1	T2	⊕
VZWP-L-M22C-G14-130-__	48	30	G1/4	M4	88	73	30	5	110	67	54	25	21	12.5	4.5	27
VZWP-L-M22C-G38-130-__	48	30	G3/8	M4	88	73	30	5	110	67	54	25	21	12.5	4.5	27
VZWP-L-M22C-G12-130-__	48	30	G1/2	M4	88	73	30	5	110	67	54	25	21	12.5	4.5	27

外形寸法図

CADデータのダウンロード → www.festo.jp/catalogue

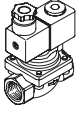


	B1	B2	D1	D2	H1	H2	H3	H4	L1	L2	L3	L4	L5	T1	T2	⊕
VZWP-L-M22C-G34-250-__	70	30	G3/4	M6	112	88	30	5	139	96	54	40	28	16	6	41
VZWP-L-M22C-G1-250-__	70	30	G1	M6	112	88	30	5	139	96	54	40	28	16	6	41

流体用2ポートソレノイドバルブ VZWP

テクニカルデータ

FESTO

型式データ		製品番号	型式
	G1/4	1489940	VZWP-L-M22C-G14-130-1P4-40
		1489950	VZWP-L-M22C-G14-130-2AP4-40
		1489960	VZWP-L-M22C-G14-130-3AP4-40
		1489945	VZWP-L-M22C-G14-130-V-1P4-40
		1489955	VZWP-L-M22C-G14-130-V-2AP4-40
		1489965	VZWP-L-M22C-G14-130-V-3AP4-40
	G3/8	1489941	VZWP-L-M22C-G38-130-1P4-40
		1489951	VZWP-L-M22C-G38-130-2AP4-40
		1489961	VZWP-L-M22C-G38-130-3AP4-40
		1489946	VZWP-L-M22C-G38-130-V-1P4-40
		1489956	VZWP-L-M22C-G38-130-V-2AP4-40
		1489966	VZWP-L-M22C-G38-130-V-3AP4-40
	G1/2	1489942	VZWP-L-M22C-G12-130-1P4-40
		1489952	VZWP-L-M22C-G12-130-2AP4-40
		1489962	VZWP-L-M22C-G12-130-3AP4-40
		1489947	VZWP-L-M22C-G12-130-V-1P4-40
		1489957	VZWP-L-M22C-G12-130-V-2AP4-40
		1489967	VZWP-L-M22C-G12-130-V-3AP4-40
	G3/4	1489943	VZWP-L-M22C-G34-250-1P4-40
		1489953	VZWP-L-M22C-G34-250-2AP4-40
		1489963	VZWP-L-M22C-G34-250-3AP4-40
		1489948	VZWP-L-M22C-G34-250-V-1P4-40
		1489958	VZWP-L-M22C-G34-250-V-2AP4-40
		1489968	VZWP-L-M22C-G34-250-V-3AP4-40
	G1	1489944	VZWP-L-M22C-G1-250-1P4-40
		1489954	VZWP-L-M22C-G1-250-2AP4-40
		1489964	VZWP-L-M22C-G1-250-3AP4-40
		1489949	VZWP-L-M22C-G1-250-V-1P4-40
1489959		VZWP-L-M22C-G1-250-V-2AP4-40	
1489969		VZWP-L-M22C-G1-250-V-3AP4-40	

.com.ar
.at
.com.au
.be
.bg
.com.br
.by
.ca
.ch
.cl
.cn
.co
.cz
.de
.dk
.ee
.es
.fi
.fr
.gr
.hk
.hr
.hu
.co.id
.ie
.co.il
.in
.ir
.it
.jp
.kr
.lt
.lv
.mx

FESTO

Festo worldwide
www.festo.jp

.com.my
.nl
.no
.co.nz
.pe
.ph
.pl
.pt
.ro
.ru
.se
.sg
.si
.sk
.co.th
.com.tr
.tw
.ua
.co.uk
.us
.co.ve
.vn
.co.za

フェスト株式会社
本社：
〒224-0025
横浜市都筑区早瀬 1-26-10
横浜営業所
TEL: 045-593-5611
FAX: 045-593-5678
名古屋営業所
TEL: 052-325-8383
FAX: 052-325-8384
大阪営業所
TEL: 06-4807-4540
FAX: 06-4807-4560
URL : www.festo.jp
E-mail : info_jp@festo.com