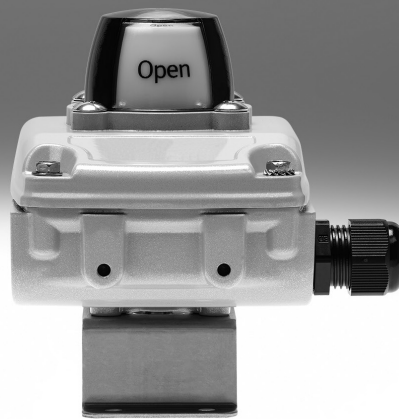


# センサボックス SRBC

FESTO



★/☆ フェストの Core product range は一般的な  
オートメーションタスクの80%をカバー可能です。

世界中で常に在庫  
優れた品質を魅力的な価格でご提供  
調達、保管の複雑性を低減

★ 受注後、24 時間以内に出荷可能  
2200 以上の製品を世界中 13 のサービスセンターで  
在庫

☆ 在庫から 5 日以内に出荷可能  
シリーズあたり  $6 \times 10^{12}$  タイプ以上の製品が世界中  
4 つのサービスセンターで製造されています

Look for the  
star!

# センサボックス SRBC

特長

## 機能

SRBCは、90度回転空気圧アクチュエータで動作するプロセスバルブの電氣的フィードバックおよび位置制御ジャンクション用センサボックスです。取付アダプタを使用してVDI/VDE 3845準拠の取付穴パターン付アクチュエータに簡単に取付可能です。頑丈なセンサボックスSRBCはプロセスオートメーションの厳しい環境に対応するように設計されています。

## 革新性

- 簡単に設置可能な取付アダプタは組み付け状態で納入
- トリップカムはツールなしでセット可能
- 頑丈かつ耐腐食設計により厳しい環境下で使用可能
- 視認性の高い3Dインジケータによりアクチュエータの回転位置を簡単に識別

## フレキシブル

- 耐候性ハウジングにより屋外で使用可能
- 機械式、無接点または有接点スイッチはあらゆるアプリケーションに対応
- 本質安全仕様で、防爆エリアでの使用が可能
- センサボックスとソレノイドバルブの共通電源用ケーブル用穴2か所（標準仕様）

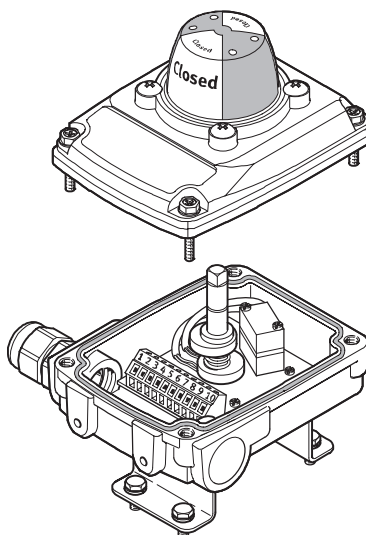
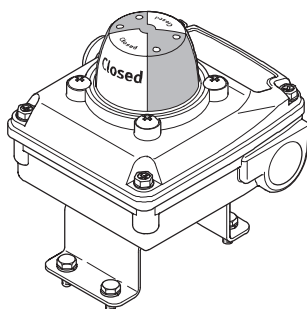
## デザイン

- ケーブルコネクタM20x1.5対応付、頑丈なアルミニウム製ハウジング
- ハウジングカバー用ステンレス製ねじ
- VDI/VDE 3845準拠の規格アクチュエータに簡単に取付可能なステンレス製取付アダプタ80x30 H20を組み付け状態で納入
- ケーブルコネクタとブランキングプラグ付属
- 3D 開/閉インジケータ
- 機械式、無接点または有接点スイッチ
- スイッチの数：2
- IP67, NEMA 4/4x
- cCSAus認証, 汎用
- ATEX ia仕様
- SIL 2 (IEC 61508準拠)



**SIL certified**  
according IEC 61508

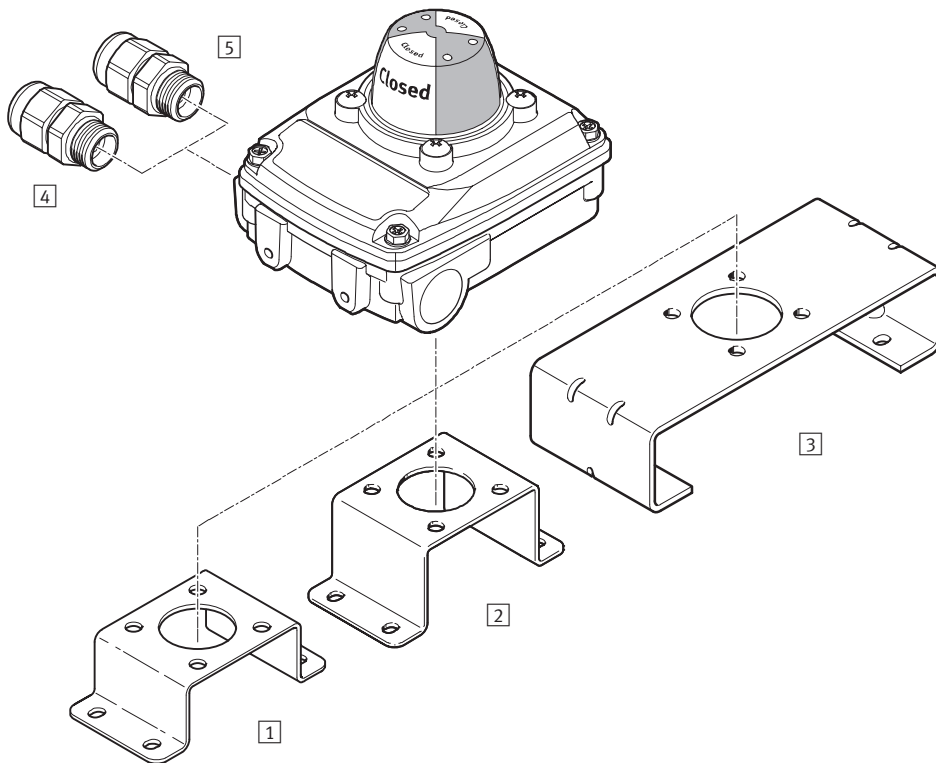
## 製品レンジ



測定原理	型式	作動電圧範囲	出力	スイッチング機能
電気機械式	SRBC-__-MW-22A-1W-	0 ~ 250V AC 0 ~ 30V DC	有接点	トグルスイッチ, 単極 (SPDT)
有接点式	SRBC-__-R-2A-1W-	0 ~ 120V AC 0 ~ 175V DC	有接点	トグルスイッチ, 単極 (SPDT)
反射式	SRBC-__-N-20N-ZC-	8.2V DC	NAMUR	ノーマルクローズ
反射式	SRBC-__-N-20N-ZC-__-EX4	8.2V DC	NAMUR	ノーマルクローズ
反射式	SRBC-__-N-1-P-	10 ~ 30V DC	PNP	ノーマルオープン
反射式	SRBC-__-N-1-N-	10 ~ 30V DC	NPN	ノーマルオープン
反射式	SRBC-__-N-1-ZU-	5 ~ 60V DC	無接点, 2線	ノーマルオープン

# センサボックス SRBC

アクセサリの概要



アクセサリ	説明	→ ページ / 検索ワード
① 取付アダプタ DARQ-K-X1-A1-F05-20-R1	<ul style="list-style-type: none"> <li>取付穴パターン30 x 80mm、シャフト長さ20mmの90度回転アクチュエータ用センサボックス取付アダプタ</li> <li>センサボックスに付属、組み付け状態で納入</li> </ul>	P.16
② 取付アダプタ DARQ-K-X1-A1-F05-30-R1	<ul style="list-style-type: none"> <li>取付穴パターン30 x 80mm、シャフト長さ30mmの90度回転アクチュエータ用センサボックス取付アダプタ</li> <li>別途注文必要</li> </ul>	P.16
③ 取付アダプタ DARQ-K-X1-A2-F05-30-R1	<ul style="list-style-type: none"> <li>取付穴パターン30 x 130mmシャフト長さ30mmの90度回転アクチュエータ用センサボックス取付アダプタ</li> <li>別途注文必要</li> </ul>	P.16
④ ケーブルコネクタ NETC-P-M20-P4	<ul style="list-style-type: none"> <li>ポリマー製ケーブルコネクタM20x1.5</li> <li>センサボックスに付属</li> </ul>	P.16
⑤ ケーブルコネクタ NETC-M-M20-P4	<ul style="list-style-type: none"> <li>メタル製ケーブルコネクタM20x1.5</li> <li>別途注文必要</li> </ul>	P.16

# センサボックス SRBC

型式コード

SRBC - C - A3 - YR - 90 - N - 1 - N - C2 - P20 -

シリーズ	
SRBC	リミットスイッチアタッチメント

デザイン	
C	センサボックス

機械的インタフェース	
A3	取付アダプタ, 取付穴パターン30 x 80mm アクチュエータシャフト長さ20mm用

表示	
YR	インジケータ (黄/赤)

測定範囲	
90	0~90°

センサ原理	
N	無接点接近スイッチ、反射式
R	有接点
MW	フローティング接点, 切換スイッチ

定格電圧	
2A	110V AC, 50-60Hz
20N	8.2V DC, NAMUR
22A	250 V AC
1	24 V DC

出力	
N	NPN
P	PNP
1W	1ピントグルスイッチ
ZC	2線ノーマルクローズ
ZU	2線ノーマルクローズ

配線方式	
C2	ねじ端子

ケーブルコネクタ	
P20	M20x1.5, ポリマー製

EU認証	
無記入	なし
EX4	II2GD

# 取付アダプタキット DARQ

型式コード

DARQ - K - X1 - A1 - F05 - 20 - R1

シリーズ	
DARQ	取付アダプタ

機能	
K	取付キット

名称	
X1	短軸付センサボックス

機械インタフェース	
A1	取付穴パターン30 x 80mm
A2	取付穴パターン30 x 130mm

アダプタまたはレデューサ穴パターン	
F05	穴パターンF05

取付アクチュエータシャフト長さ	
20	20mm
30	30mm

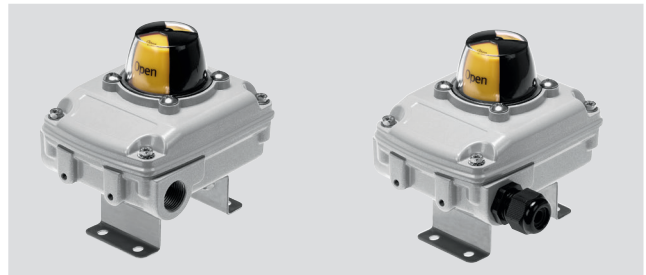
耐腐食仕様	
R1	ステンレス

## センサボックス SRBC

テクニカルデータ - 電気機械式, 有接点式

FESTO

- 測定原理 :  
有接点または反射式
- スイッチング機能 :  
トグルスイッチ, 単極 (SPDT)
- DCおよびAC電圧用
- 取付穴パターン30 x 80mm、  
アクチュエータシャフト長さ20mm  
用取付アダプタは組み付けた状  
態で納入
- ケーブルコネクタとブランキングブ  
ラッグが付属



基本仕様		
型式 SRBC-__	-MW	-R
角度検出範囲設定 [°]	0 ~ 90	
規 格	ISO 5211	
	VDI/VDE 3845	
	-	EN 60947-5-2
取付方法	フランジ (ISO 5211 準拠) 取付アダプタ	

電気データ		
型式 SRBC-__	-MW	-R
測定原理	機械式 / 電気式	有接点
出 力	有接点	
スイッチング機能	トグルスイッチ, 単極	
作動電圧範囲 [V AC]	0 ~ 250	0 ~ 120
最大出力電流 [mA]	3000 (250V)	250 (120V)
作動電圧範囲 [V DC]	0 ~ 30	0 ~ 175
最大出力電流 [mA DC]	3000 (30V)	250 (175V)

電気機械部品		
型式 SRBC-__	-MW	-R
ケーブルコネクタ	M20x1.5	
許容ケーブル径 [mm]	5 ~ 13	
配線方式	10ピン	
	ねじ端子	
接続可能なコンダクタ断面積 [mm <sup>2</sup> ]	0.25 ~ 2.5	
材質 (ケーブル接続部)	PA	
材質 (ブランキングプラグ)	PA	

# センサボックス SRBC

テクニカルデータ - 電気機械式, 有接点式

使用周囲条件	
使用周囲温度範囲	[°C] -20 ~ +80
保管温度範囲	[°C] -20 ~ +80
保護等級	IP67 NEMA 4/4X
耐衝撃	レベル 2 (FN 942017-5 および EN 60068-2-27 準拠)
耐 振	レベル 2 (FN 942017-4 および EN 60068-2-6 準拠)
CE マーク (適合宣言書参照) 1)	EU 低電圧指令準拠
認 証	c CSA us (OL)
セーフティレベル (SIL)	SIL 2

1) 詳細情報 [www.festo.jp/sp](http://www.festo.jp/sp) → Certificates.

材 質	
ハウジング	アルミダイカスト
軸	ステンレス
ねじ	ステンレス
パッキン	NBR
ポインタ	PC
材 質	RoHS 対応 PWIS (塗料阻害物質) 使用

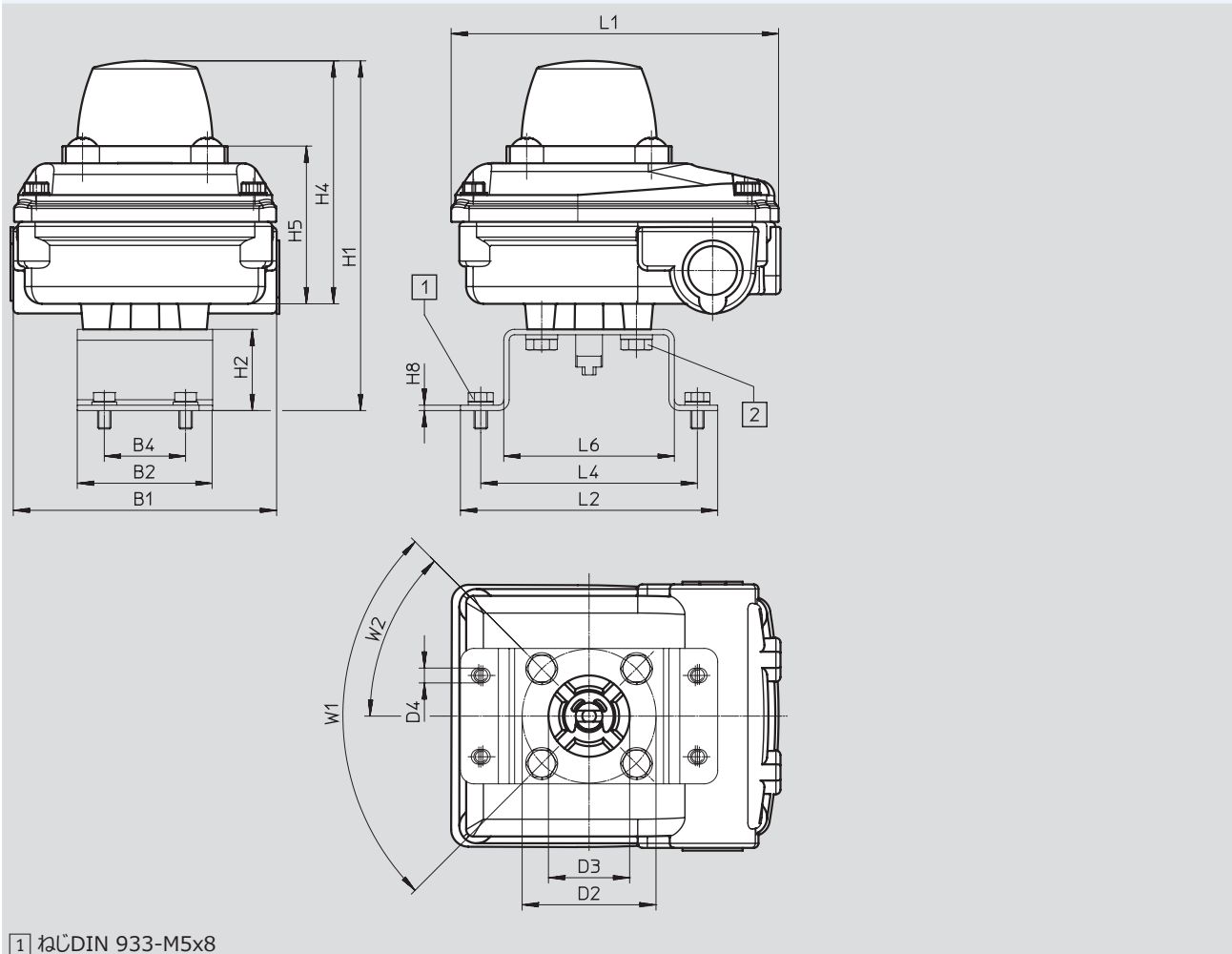
# センサボックス SRBC

テクニカルデータ - 電気機械式, 有接点式

外形寸法図

CADデータのダウンロード → [www.festo.jp](http://www.festo.jp)

SRBC



1) ねじDIN 933-M5x8

型 式	B1	B2	B4	D2 ∅	D3 ∅	D4 ∅	H1	H2	H4
DARQ-K-X1-A1-F05-20-R1 取付時	98	50	30	50	30	5.5	129	30	90
DARQ-K-X1-A1-F05-30-R1 取付時							139	40	

型 式	H5	H8	L1	L2	L4	L6	W1	W2
DARQ-K-X1-A1-F05-20-R1 取付時	58.2	2	120	95	80	63	90°	45°
DARQ-K-X1-A1-F05-30-R1 取付時							90°	45°



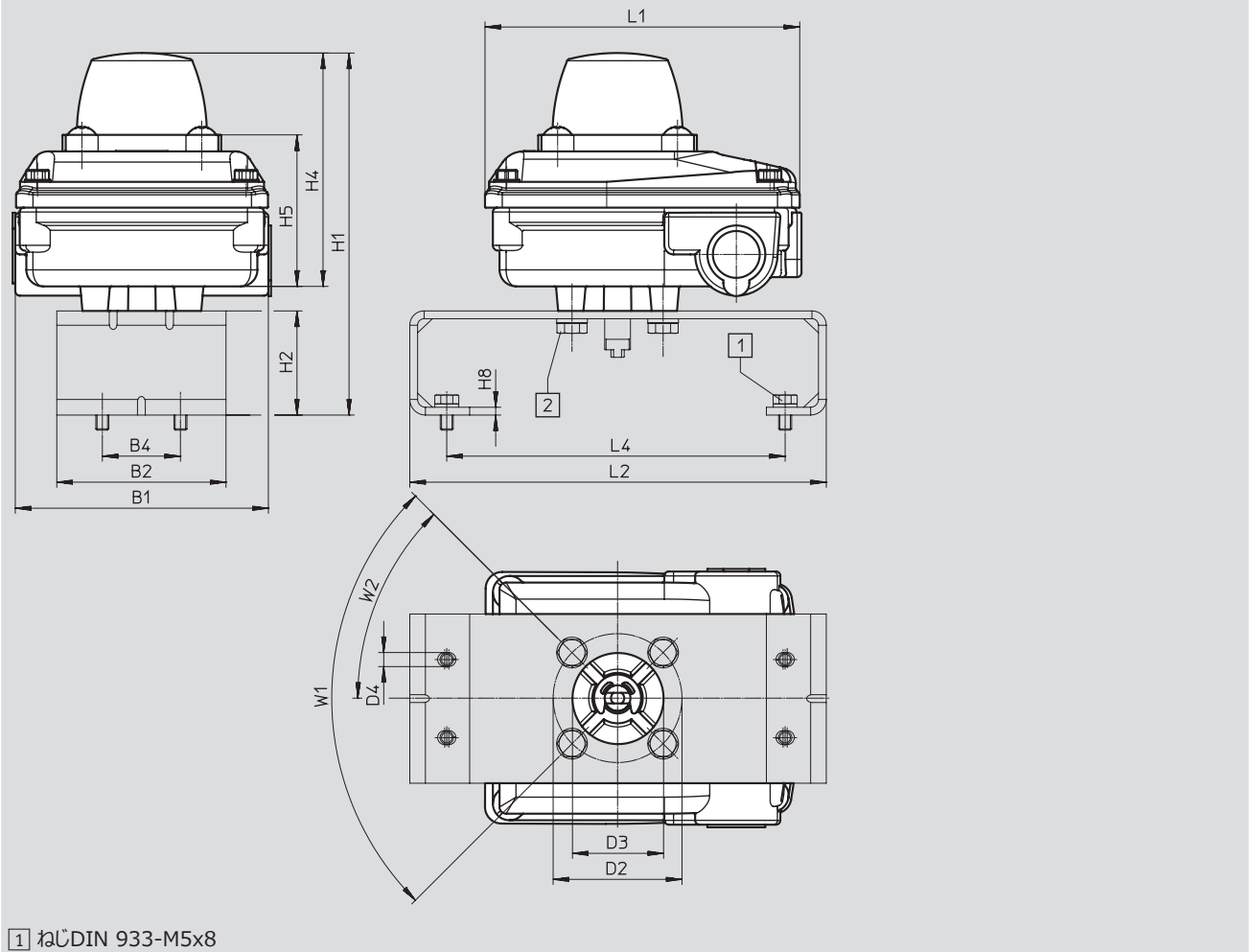
# センサボックス SRBC

テクニカルデータ - 電気機械式, 有接点式

## 外形寸法図

CADデータのダウンロード → [www.festo.jp](http://www.festo.jp)

SRBC



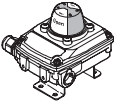
型 式	B1	B2	B4	D2 ∅	D3 ∅	D4 ∅	H1	H2
DARQ-K-X1-A2-F05-30-R1 取付時	98	65	30	50	35	5.4	139	40

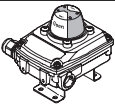
型 式	H4	H5	H8	L1	L2	L4	W1	W2
DARQ-K-X1-A2-F05-30-R1 取付時	90	58.2	3	120	160	130	90°	45°

## センサボックス SRBC

テクニカルデータ - 電気機械式, 有接点式

### ★Core product range

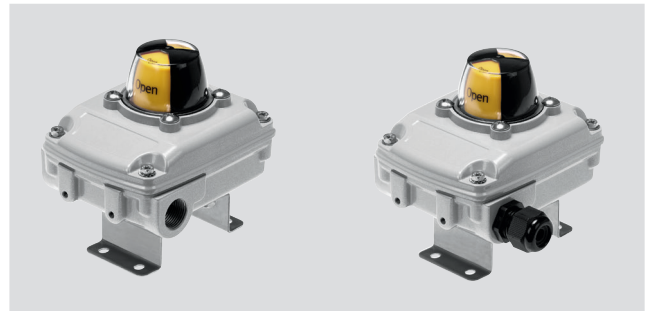
型式データ				
	説明	取付寸法 取付アダプタ [mm]	質量 [g]	製品番号 型式
	センサボックスに組み付け済みの取付アダプタが付属 ケーブルコネクタとブランキングプラグが付属	30 x 80, H: 20	800	★3482805 SRBC-CA3-YR90-MW-22A-1W-C2P20

型式データ				
	説明	取付寸法 取付アダプタ [mm]	質量 [g]	製品番号 型式
	センサボックスに組み付け済みの取付アダプタが付属 ケーブルコネクタとブランキングプラグが付属	30 x 80, H: 20	800	3482811 SRBC-CA3-YR90-R-2A-1W-C2P20

# センサボックス SRBC

テクニカルデータ - 反射式

- 測定原理：反射式
- 切換出力PNP, NPN, 2線DC, NAMUR
- 取付穴パターン30 x 80mm、アクチュエータシャフト長さ20mm用取付アダプタは組み付けた状態で納入
- ケーブルコネクタとブラッキングプラグが付属



基本仕様					
型式 SRBC-__	-1-P	-1-N	-1-ZU	-20N	-20N-__-EX4
角度検出範囲設定 [°]	0 ~ 90				
規格	ISO 5211				
	VDI/VDE 3845				
	EN 60947-5-2			EN 60947-5-6	
取付方法	フランジ (ISO 5211 準拠)				
	取付アダプタ				

電気データ					
型式 SRBC-__	-1-P	-1-N	-1-ZU	-20N	-20N-__-EX4
測定原理	反射式				
出力	PNP	NPN	無接点, 2線	NAMUR	
スイッチング機能	ノーマルオープン			ノーマルクローズ	
作動電圧範囲 [V DC]	10 ~ 30		5 ~ 60	8.2	
最大出力電流 [mA]	100			3	
電圧降下 [V]	≤ 3		≤ 5	-	
待機電流 [mA]	≤ 15		-		
残存電流 [mA]	≤ 0.5		0 ~ 1	-	
最小負荷電流 [mA]	-		4	-	
極性保護	全電気ポート				
短絡保護	パルス		-		

電気機械部品					
型式 SRBC-__	-1-P	-1-N	-1-ZU	-20N	-20N-__-EX4
ケーブルコネクタ	M20x1.5				
許容ケーブル径 [mm]	5 ~ 13				5.5 ~ 13
配線方式	10ピン				
	ねじ端子				
接続可能なコンダクタ断面積 [mm <sup>2</sup> ]	0.25 ~ 2.5				
材質 (ケーブル接続部)	PA				
材質 (ブラッキングプラグ)	PA				

# センサボックス SRBC

テクニカルデータ - 反射式



使用周囲条件						
型式 SRBC-__		-1-P	-1-N	-1-ZU	-20N	-20N-__-EX4
使用周囲温度範囲	[°C]	-20 ~ +70		-20 ~ +80		-20 ~ +70
保管温度範囲	[°C]	-20 ~ +70		-20 ~ +80		-20 ~ +70
保護等級		IP67 NEMA 4/4X				
耐衝撃		レベル 2 (FN 942017-5 および EN 60068-2-27 準拠)				
耐振		レベル 2 (FN 942017-4 および EN 60068-2-6 準拠)				
CE マーク (適合宣言書参照)		EU EMC 指令準拠 <sup>1)</sup>				EU 防爆指令 (ATEX) 準拠
認証		c CSA us (OL) RCM マーク				-
ATEX カテゴリ (ガス)		-				II 2G
ATEX 粉塵カテゴリ		-				II 2D
ガス防爆タイプ		-				c X
粉塵防爆タイプ		-				c X
防爆周囲温度	[°C]	-				-20 ~ +70
セーフティレベル (SIL)		SIL 2				

1) 製品の適合性についての詳細は各メーカーのEC適合宣言をご参照ください : [www.festo.jp/sp](http://www.festo.jp/sp) → Certificates.

機器が住居、オフィス、商業的な環境あるいは中小企業において使用に対する規制の影響を受けることがある場合、干渉を削減するために追加処置が必要になる場合があります。

材質	
ハウジング	アルミダイカスト
軸	ステンレス
ねじ	ステンレス
パッキン	NBR
ポインタ	PC
材質	RoHS 対応 PWIS (塗料阻害物質) 使用

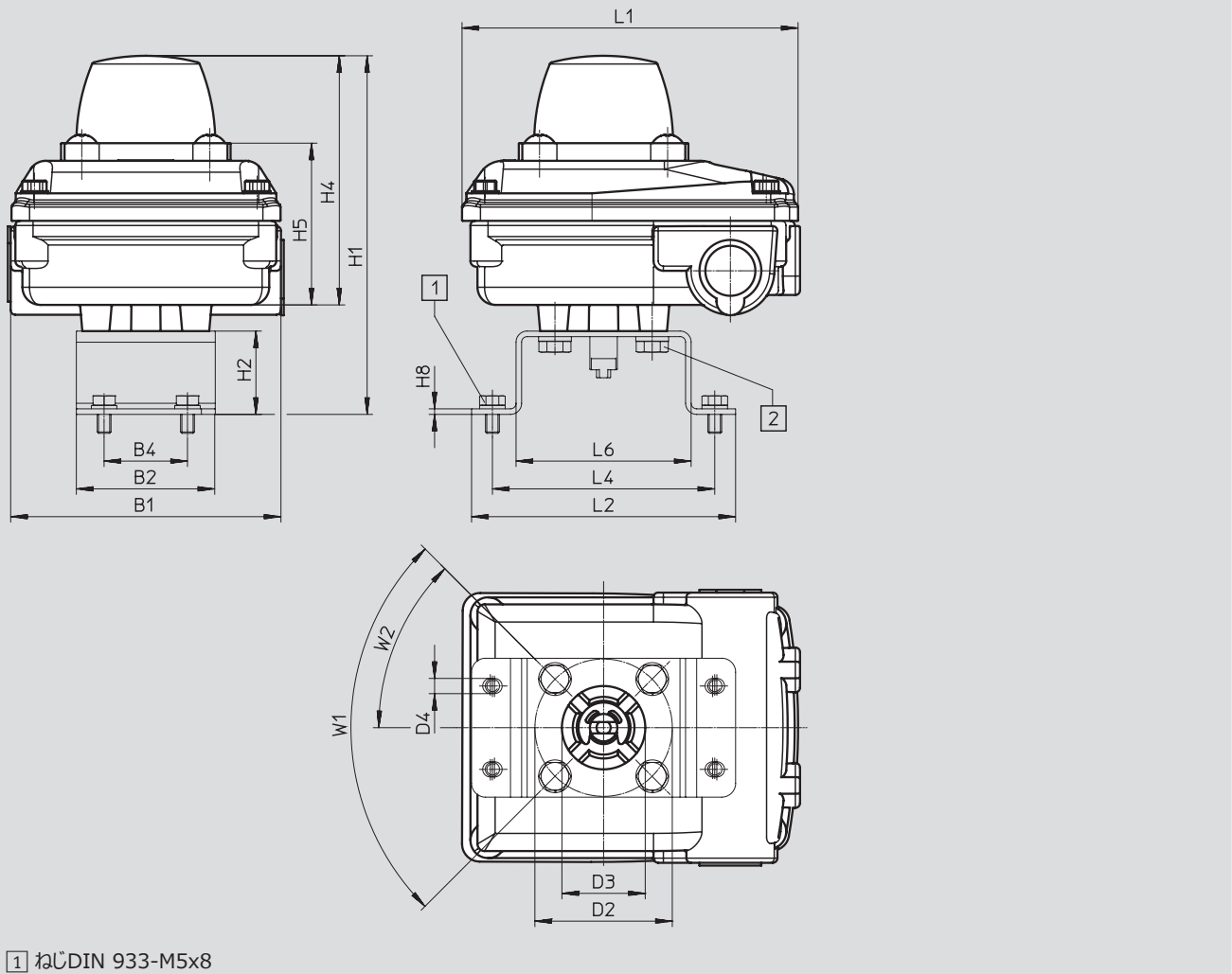
# センサボックス SRBC

テクニカルデータ - 反射式

外形寸法図

CADデータのダウンロード → [www.festo.jp](http://www.festo.jp)

SRBC



1 ねじDIN 933-M5x8

型 式	B1	B2	B4	D2 ∅	D3 ∅	D4 ∅	H1	H2	H4
DARQ-K-X1-A1-F05-20-R1 取付時	98	50	30	50	30	5.5	129	30	90
DARQ-K-X1-A1-F05-30-R1 取付時							139	40	

型 式	H5	H8	L1	L2	L4	L6	W1	W2
DARQ-K-X1-A1-F05-20-R1 取付時	58.2	2	120	95	80	63	90°	45°
DARQ-K-X1-A1-F05-30-R1 取付時								

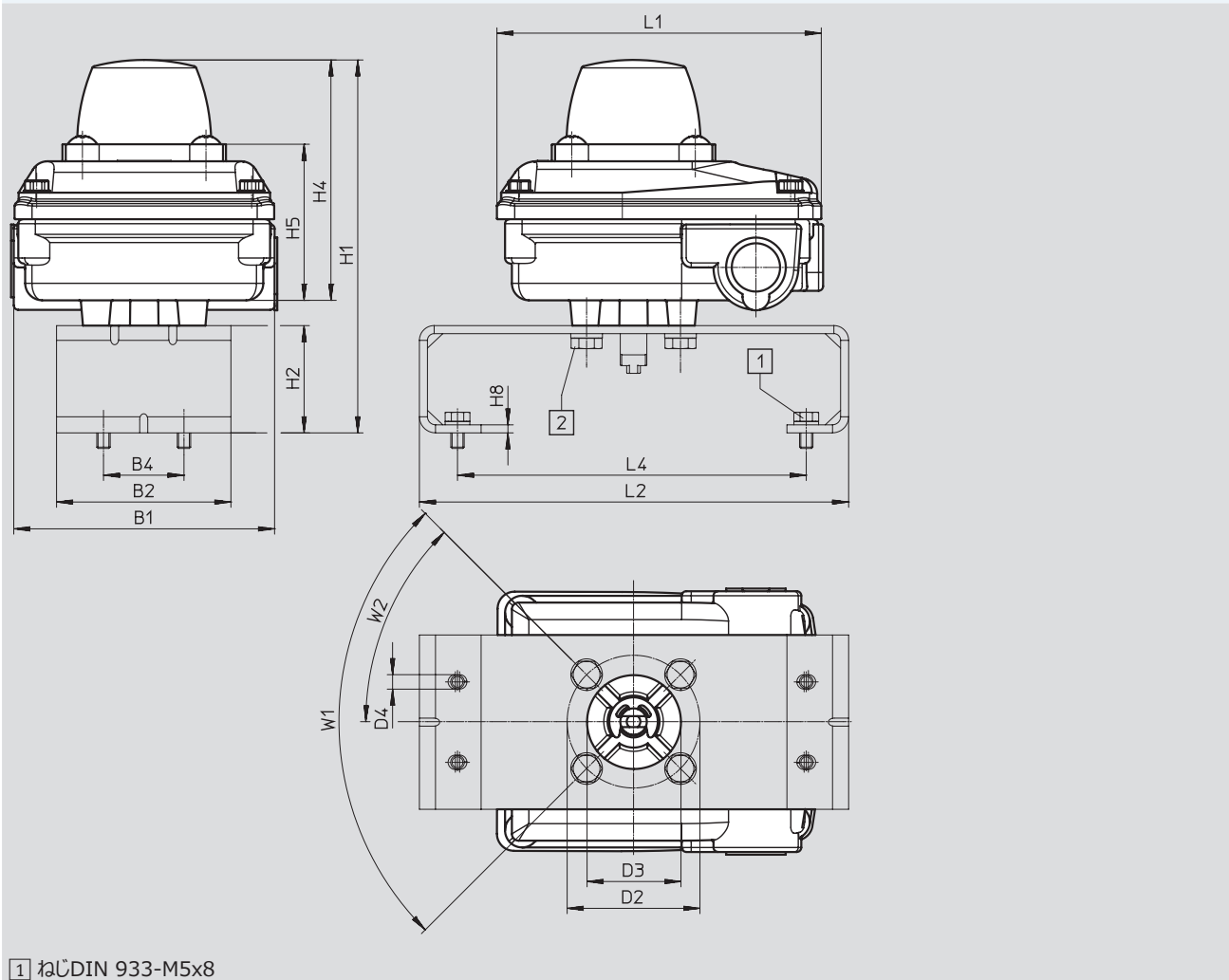
# センサボックス SRBC

テクニカルデータ - 反射式

外形寸法図

CADデータのダウンロード → [www.festo.jp](http://www.festo.jp)

SRBC



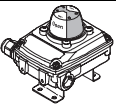
型 式	B1	B2	B4	D2 ∅	D3 ∅	D4 ∅	H1	H2
DARQ-K-X1-A2-F05-30-R1 取付時	98	65	30	50	35	5.4	139	40

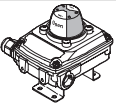
型 式	H4	H5	H8	L1	L2	L4	W1	W2
DARQ-K-X1-A2-F05-30-R1 取付時	90	58.2	3	120	160	130	90°	45°

# センサボックス SRBC

テクニカルデータ - 反射式

## ★Core product range

型式データ				
	説明	取付寸法 取付アダプタ [mm]	質量 [g]	製品番号 型式
	センサボックスに組み付け済みの 取付アダプタが付属 ケーブルコネクタとブランキングブラ グが付属	30 x 80, H: 20	800	★3482807 SRBC-CA3-YR90-N-20N-ZC-C2P20-EX4
				★3482808 SRBC-CA3-YR90-N-1-P-C2P20

型式データ				
	説明	取付寸法 取付アダプタ [mm]	質量 [g]	製品番号 型式
	センサボックスに組み付け済みの 取付アダプタが付属 ケーブルコネクタとブランキングブラ グが付属	30 x 80, H: 20	800	3482806 SRBC-CA3-YR90-N-20N-ZC-C2P20
				3482809 SRBC-CA3-YR90-N-1-N-C2P20
				3482810 SRBC-CA3-YR90-N-1-ZU-C2P20

Festo core product range

24★時間以内に出荷可能

☆在庫から5日以内に出荷可能

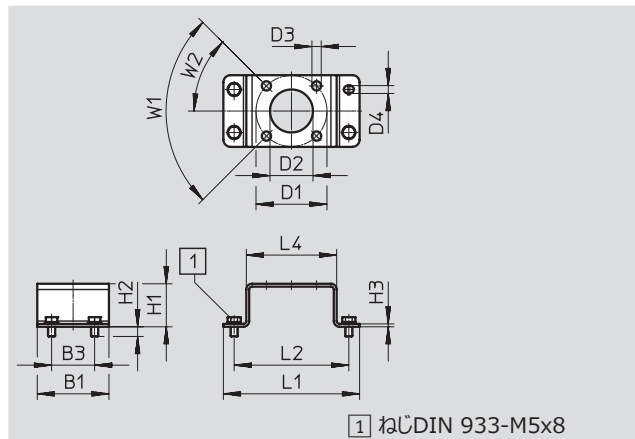
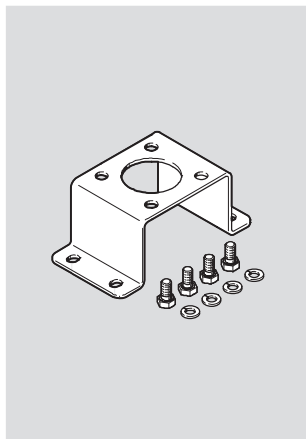
# センサボックス SRBC

アクセサリ

## 取付アダプタ

### DARQ-K-X1-A1-\_\_

- VDI/VDE 3845準拠の規格  
アクチュエータ用取付アダプタ
- 取付ねじ(付属)
- アクチュエータ取付寸法  
30 x 80
- 材 質：  
ステンレス  
PWIS (塗装阻害物質) 不使用  
RoHS対応



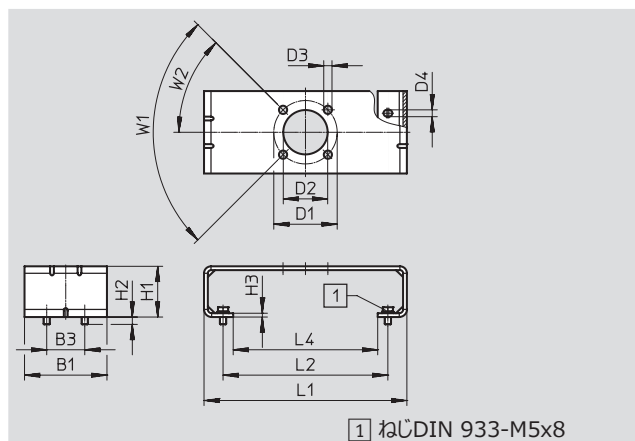
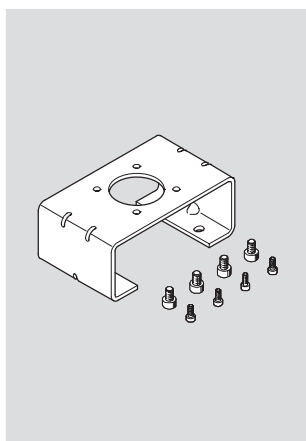
### 外形寸法と型式データ

B1	B3	D1	D2	D3	D4	H1	H2	H3	L1	L2	L4	W1	W2	質量 [g]	製品番号	型式
50	30	50	30	6.5	5.5	30	6.8	2	95	80	63	90°	45°	350	3636269	DARQ-K-X1-A1-F05-20-R1
						40								380		

## 取付アダプタ

### DARQ-K-X1-A2-\_\_

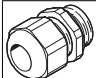
- VDI/VDE 3845準拠の規格  
アクチュエータ用取付アダプタ
- 取付ねじ(付属)
- アクチュエータ取付寸法  
30 x 130
- 材 質：  
ステンレス  
PWIS (塗装阻害物質) 不使用  
RoHS対応



### 外形寸法と型式データ

B1	B3	D1	D2	D3	D4	H1	H2	H3	L1	L2	L4	W1	W2	質量 [g]	製品番号	型式
65	30	50	35	6.5	5.4	40	5.8	3	160	130	114	90°	45°	460	3886114	DARQ-K-X1-A2-F05-30-R1

### 型式データ

	説 明	製品番号	型 式
	M20x1.5 (ポリマー製)	568278	NETC-P-M20-P4
	M20x1.5 (メタル製)	568279	NETC-M-M20-P4



センサボックス SRBC

センサボックス SRBC

センサボックス SRBC

.com.ar  
.at  
.com.au  
.be  
.bg  
.com.br  
.by  
.ca  
.ch  
.cl  
.cn  
.co  
.cz  
.de  
.dk  
.ee  
.es  
.fi  
.fr  
.gr  
.hk  
.hr  
.hu  
.co.id  
.ie  
.co.il  
.in  
.ir  
.it  
.jp  
.kr  
.lt  
.lv  
.mx

Festo worldwide  
[www.festo.jp](http://www.festo.jp)

.com.my  
.nl  
.no  
.co.nz  
.pe  
.ph  
.pl  
.pt  
.ro  
.ru  
.se  
.sg  
.si  
.sk  
.co.th  
.com.tr  
.tw  
.ua  
.co.uk  
.us  
.co.ve  
.vn  
.co.za

フエスト株式会社  
本社：  
〒224-0025  
横浜市都筑区早濑 1-26-10  
横浜営業所  
TEL: 045-593-5611  
FAX: 045-593-5678  
名古屋営業所  
TEL: 052-325-8383  
FAX: 052-325-8384  
大阪営業所  
TEL: 06-4807-4540  
FAX: 06-4807-4560  
URL : [www.festo.jp](http://www.festo.jp)  
E-mail : [info\\_jp@festo.com](mailto:info_jp@festo.com)