

アナログセンサボックス SRAP

FESTO



アナログセンサボックス SRAP

特長

FESTO

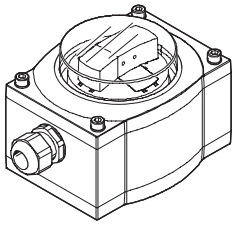
基本情報

この多彩な機能を持つアナログセンサボックスはボールバルブ用ロータリアクチュエータの回転位置を監視し、4~20mA出力信号でコントローラに情報を送信します。

メリット

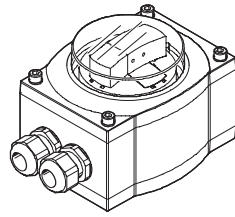
- 簡単な取付とコミッショニング：0~270°の範囲でゼロ点をフレキシブルにティーチング
- 遠くからでも目視確認：カラーインジケータによりボールバルブ用ロータリアクチュエータの回転角度位置の視認が容易
- 高信頼性：実際の初期角度をホーミングすることが可能
- 頑丈かつ防爆仕様：過酷、腐食性、そして防爆環境にも対応する耐腐食、防水メタルハウジング
- 振動の影響なし。シャフトとセンサが非接触のため常に安定した信号を発信
- 産業用アナログ出力信号により既設システムへの簡単な設置が可能
- センサボックスとソレノイドバルブへの共通電源ケーブルコネクタにより、ケーブル設置コスト、時間を削減
- 他の位置決めソリューションに比べ、5ポート3ポートバルブとの組合せで高いコストパフォーマンス
- フェストノウハウによる自動化：シングルソースからのコンセプトとソリューション
- 製品の流体耐性についてはホームページをご参照ください。
→ www.festo.jp

ケーブルコネクタ1個タイプ



- センサボックス専用電源

ケーブルコネクタ2個タイプ

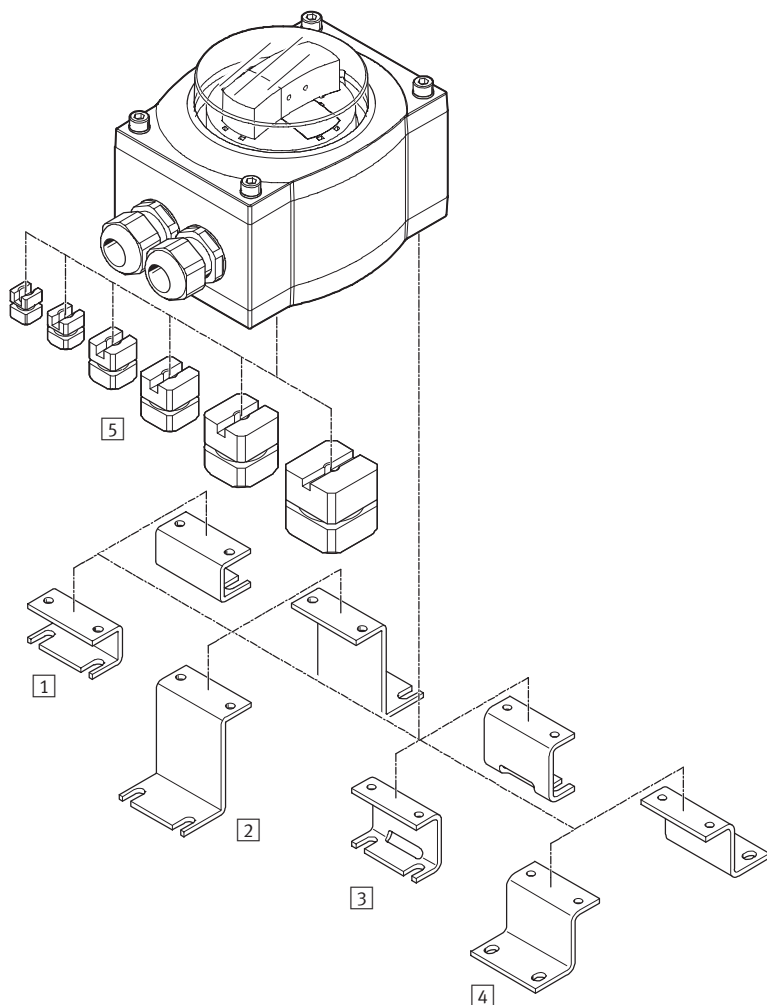


- センサボックスとソレノイドバルブ用共通電源

アナログセンサボックス SRAP

アクセサリ一覧

FESTO



取付部品とアクセサリ		→ ページ/検索ワード
	名 称	
1	アダプタキット DASB-P1-HA-SB 取付穴パターン30x80mm, 高さ20mm	P.9
2	アダプタキット DASB-P1-HL-SB 取付穴パターン30x130mm, 高さ50mm	P.9
3	アダプタキット DASB-P1-HB-SB 取付穴パターン30x80mm, 高さ30mm	P.9
4	アダプタキット DASB-P1-HC-SB 取付穴パターン30x130mm, 高さ30mm	P.9
5	カップリング DARQ-C-S9 センサボックスSRAP直接取付用	P.9
	カップリング DARQ-C-S11 センサボックスSRAP直接取付用	P.9
	カップリング DARQ-C-S14 センサボックスSRAP直接取付用	P.9
	カップリング DARQ-C-S17 センサボックスSRAP直接取付用	P.9
	カップリング DARQ-C-S22 センサボックスSRAP直接取付用	P.9
	カップリング DARQ-C-S27 センサボックスSRAP直接取付用	P.9

アナログセンサボックス SRAP

型式コード

FESTO

SRAP - M - CA1 - BB270 - 1 - A - T2P20 - - EX2

シリーズ	
SRAP	アナログセンサボックス

バージョン	
M	金属

デザイン	
C	センサボックス

インタフェース	
A1	直接取付, 取付穴パターン30x80mm

表示	
無記入	インジケータなし
BB	青/黒インジケータ
GR	緑/赤インジケータ
YB	黄/黒インジケータ

監視角度範囲	
270	0~270°

定格電圧	
1	24V DC

出力	
A	4~20mA

電気接続	
T	ねじ端子台

バルブ接続	
無記入	なし
2	バルブ電気接続コネクタ付

ケーブルコネクタ	
M20	M20x1.5, メタル
P20	M20x1.5, ポリマー

使用温度範囲	
無記入	標準-20~+80°C

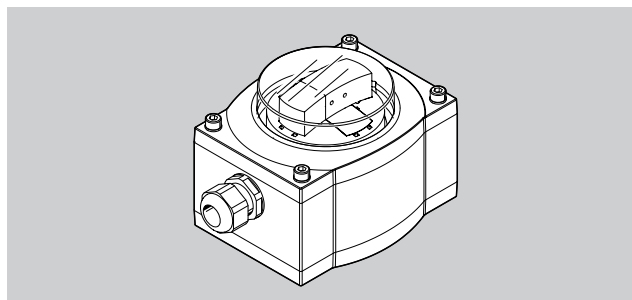
EU認証	
無記入	なし
EX2	II 3GD

アナログセンサボックス SRAP

テクニカルデータ

FESTO

- アナログセンサボックスはボールバルブ用ロータリアクチュエータの開閉位置だけでなく、全回転角度を監視しアナログ信号でコントローラに出力
- 内蔵センサは実績のある2Dホール素子テクノロジー使用



基本仕様		
監視角度範囲	[°]	0~270
規格		VDI/VDE 3845(NAMUR)
デザイン		角型
取付姿勢		任意
測定変数		回転角度
測定原理		マグネット検出ホール素子
調整オプション		ティーチング
		電気接続を使用したティーチング
待機電流	[mA]	12~20
アナログ出力	[mA]	4~20
アナログ出力の繰返し精度		+/-1°
作動電圧範囲	[V DC]	15~30
絶縁電圧	[V]	50
サージ容量	[kV]	0.8
短絡防止		あり
過負荷保護		あり
極性保護		全電気ポート
配線方式		9ピン
		ねじ端子
		プラグイン
ケーブルコネクタ		M20x1.5
最大ケーブル長さ	[m]	30
許容ケーブル径	[mm]	5~13
接続可能コンダクタ断面積	[mm ²]	2.5
質量	[g]	1000
ハウジング材質		アルミアルマイト処理
RoHS		対応

アナログセンサボックス SRAP

テクニカルデータ

FESTO

使用周囲条件	
認 証	C-Tick (オーストラリア認証)
	c UL us - 認証 (OL)
	RCM登録商標
使用周囲温度	[°C] -20~+80°C
保護等級	IP65
CEマーク (適合宣言書参照)	EU EMC指令準拠
保護等級	III
コンタミネーションレベル	3
CRCクラス ¹⁾	3

1) 耐腐食クラス=Corrosion Resistance Class 3 (Festo standard FN 940070)

CRC3 : 中程度の保護、外部使用で腐食が発生する場合保護可能、標準産業環境に晒される外部の部品には予備的な表面処理が要求される。

防爆仕様の使用周囲条件	
認 証	C-Tick (オーストラリア認証)
	c UL us - 認証 (OL)
	RCM登録商標
使用周囲温度	[°C] -20~+80°C
保護等級	IP65
CEマーク (適合宣言書参照)	EU EMC指令準拠
	EU防爆指令 (ATEX) 準拠
ATEXガスカテゴリ	II 3G
ガス防爆タイプ	Ex nA IIC T5 X Gc
ATEX粉塵カテゴリ	II 3D
粉塵防爆タイプ	Ex tc IIIC T90°C X Dc IP65
防爆周囲温度	-20°C ≤ Ta ≤ +80°C
EU以外での防爆認証	EPL Dc (RU)
	EPL Gc (RU)
保護等級	III
コンタミネーションレベル	3
CRCクラス ¹⁾	3

1) 耐腐食クラス=Corrosion Resistance Class 3 (Festo standard FN 940070)

CRC3 : 中程度の保護、外部使用で腐食が発生する場合保護可能、標準産業環境に晒される外部の部品には予備的な表面処理が要求される。

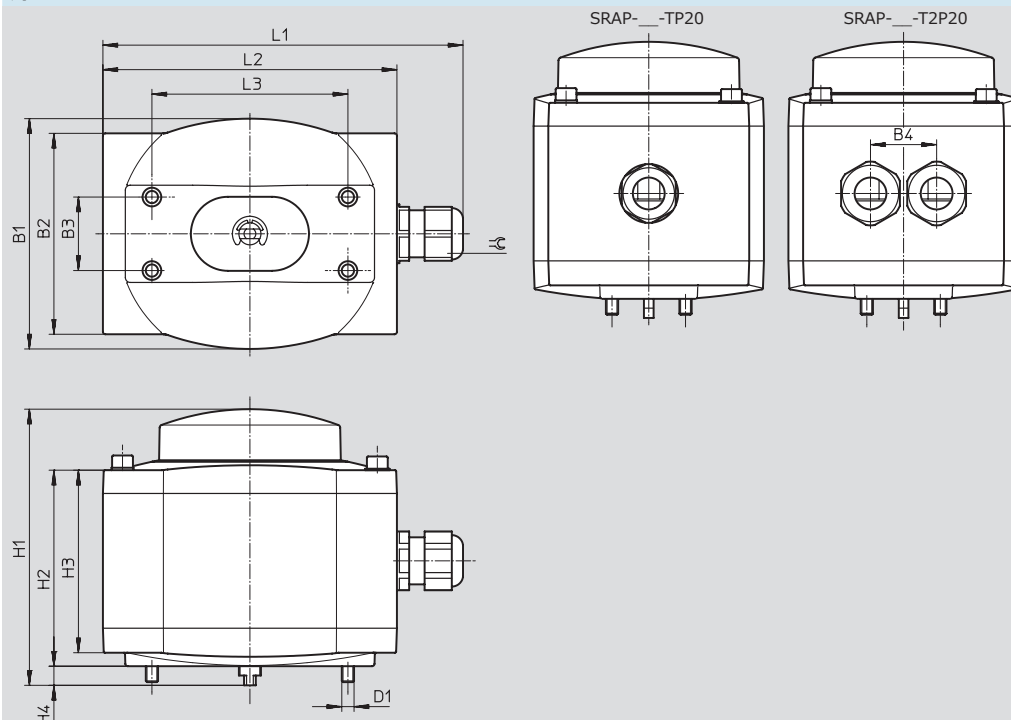
アナログセンサボックス SRAP

テクニカルデータ

FESTO

外形寸法図

CADデータのダウンロード → www.festo.jp/catalogue



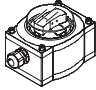
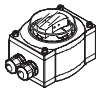
型 式	B1	B2 ±1	B3	B4	D1	H1	H2	H3	H4	L1	L2 ±1	L3	≒
SRAP-M-CA1-BB270-1-A-TP20	94	82	30	-	M5	112.7	80	74.5	7.8	148	120	80	24
SRAP-M-CA1-BB270-1-A-TP20-EX2										147			22
SRAP-M-CA1-GR270-1-A-TM20										148			24
SRAP-M-CA1-GR270-1-A-TP20-EX2										147			22
SRAP-M-CA1-YB270-1-A-TM-20										148			24
SRAP-M-CA1-YB270-1-A-TP-20													
SRAP-M-CA1-YB270-1-A-TP-20-EX2													
SRAP-M-CA1-GR270-1-A-T2P20													
SRAP-M-CA1-GR270-1-A-T2P20-EX2										27			24
SRAP-M-CA1-270-1-A-T2P20										27			24
SRAP-M-CA1-270-1-A-T2P20-EX2													

アナログセンサボックス SRAP

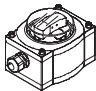
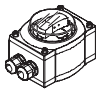
テクニカルデータ

FESTO

型式データ – アナログセンサボックスSRAP（標準仕様）

	位置インジケータ	製品番号	型式
	青/黒	568236	SRAP-M-CA1-BB270-1-A-TP20
	赤/緑	568238	SRAP-M-CA1-GR270-1-A-TM20
	赤/緑	568239	SRAP-M-CA1-GR270-1-A-TP20
	黄/黒	568242	SRAP-M-CA1-YB270-1-A-TM20
	黄/黒	568243	SRAP-M-CA1-YB270-1-A-TP20
	赤/緑	568246	SRAP-M-CA1-GR270-1-A-T2P20
	インジケータなし	570527	SRAP-M-CA1-270-1-A-T2P20

型式データ – アナログセンサボックスSRAP（防爆仕様）

	位置インジケータ	製品番号	型式
	青/黒	568237	SRAP-M-CA1-BB270-1-A-TP20-Ex2
	赤/緑	568241	SRAP-M-CA1-GR270-1-A-TP20-Ex2
	黄/黒	568245	SRAP-M-CA1-YB270-1-A-TP20-Ex2
	赤/緑	568247	SRAP-M-CA1-GR270-1-A-T2P20-Ex2
	インジケータなし	570528	SRAP-M-CA1-270-1-A-T2P20-Ex2

アナログセンサボックス SRAP

アクセサリ

FESTO

外形寸法と型式データ		
	名称	製品番号 型式
アダプタキット		
	<ul style="list-style-type: none"> DAPS用アダプタキット アクチュエータシャフト長さ20mm, 取付穴パターン80x30mm 	568275 DASB-P1-HA-SB
	<ul style="list-style-type: none"> 他社製アクチュエータ用アダプタキット アクチュエータシャフト長さ50mm, 取付穴パターン130x30mm 	568276 DASB-P1-HL-SB
	<ul style="list-style-type: none"> DAPS用アダプタキット アクチュエータシャフト長さ30mm, 取付穴パターン80x30mm 	572418 DASB-P1-HB-SB
	<ul style="list-style-type: none"> DAPS用アダプタキット アクチュエータシャフト長さ30mm, 取付穴パターン130x30mm 	572419 DASB-P1-HC-SB
カップリング		
	センサボックスSRAP直接取付用カップリング	568674 DARQ-C-S9
		568675 DARQ-C-S11
		568676 DARQ-C-S14
		568677 DARQ-C-S17
		568678 DARQ-C-S22
		568679 DARQ-C-S27
ケーブルコネクタ		
	ポリマーケーブルコネクタ M20x1.5	568278 NETC-P-M20-P4
	メタルケーブルコネクタ M20x1.5	568279 NETC-M-M20-P4

.com.ar
.at
.com.au
.be
.bg
.com.br
.by
.ca
.ch
.cl
.cn
.co
.cz
.de
.dk
.ee
.es
.fi
.fr
.gr
.hk
.hr
.hu
.co.id
.ie
.co.il
.in
.ir
.it
.jp
.kr
.lt
.lv
.mx

FESTO

Festo worldwide
www.festo.jp

.com.my
.nl
.no
.co.nz
.pe
.ph
.pl
.pt
.ro
.ru
.se
.sg
.si
.sk
.co.th
.com.tr
.tw
.ua
.co.uk
.us
.co.ve
.vn
.co.za

フェスト株式会社
本社：
〒224-0025
横浜市都筑区早瀬 1-26-10
横浜営業所
TEL: 045-593-5611
FAX: 045-593-5678
名古屋営業所
TEL: 052-325-8383
FAX: 052-325-8384
大阪営業所
TEL: 06-4807-4540
FAX: 06-4807-4560
URL : www.festo.jp
E-mail : info_jp@festo.com