

ビジョンセンサ SBSI



# ビジョンセンサ SBSI

基本情報

FESTO

## ビジョンセンサ SBSI

SBSIはビジョンシステムの最初のステップとして、モデルに応じて1次元または2次元コードの読み取りや品質検査に使用します。

直感的なソフトウェアが搭載されているため、初心者でも簡単にパラメータ設定を行うことができます。高速かつ強力な認識アルゴリズムも特徴としています。

照明とレンズは小型ハウジング（保護等級IP67）に組み込まれているので厳しい環境下でも使用可能です。必要に応じてエリアライトSBALを直接ビジョンセンサに接続することも可能です。

- オールインワン型デバイス（レンズ、照明、評価ユニットと通信インタフェースが組み込まれる）
- 3～4ステップで操作できるシンプルなユーザインタフェース
- 強力かつ高速なソフトウェアツール

- エリアライトSBALと直接に接続可能  
Festo plug & work

## コードリーダ SBSI-B

→ P.6

SBSI-Bは1次元バーコードと2次元マトリクスコードの読み取り専用で設計されています。パワフルなアルゴリズムにより、読みにくいコードやメタルのドットピーニングやレーザ加工など直接マーキングされたコードも簡単に読み取れます。

画像に複数のコードが含まれている場合、1回で最大10個のコードまで読み取ることができます。

- 1次元バーコードの読み取り：EAN, コード39, コード128, …
- 2次元マトリクスコードの読み取り：DMC ECC200, QRコード, PDF 417
- 直接マーキングされたコードの読み取り

- マルチコード：1度で10コードまで読み取り可能

## 物体センサ SBSI-Q

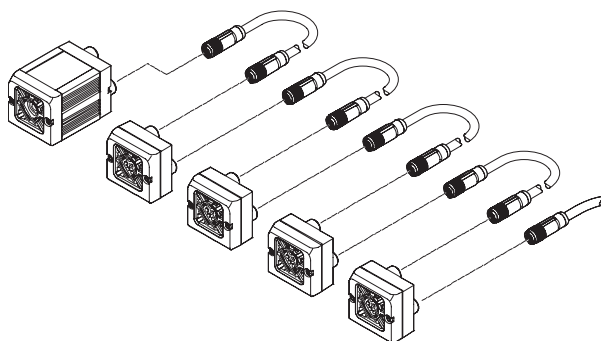
→ P.9

SBSI-Qにより製品の品質検査を簡単に行うことができます。例えば、部品の位置や向きを検出して、状態や部品の有無を簡単に確認することができます。

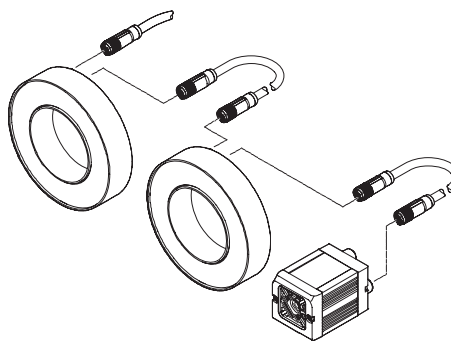
部品が正しい位置にない場合、トラッキングアルゴリズムが部品の位置と360°向きを検出し、自動的に他の検出ツールに整列させます。

- 品質検査が簡単
- 360°の位置トラッキング
- 簡単かつパワフルな検出アルゴリズム

エリアライトSBAL-C6-AとビジョンセンサSBSIの接続  
4台までのエリアライトを直接SBSIに接続可能



リングライトSBAL-C6-RとビジョンセンサSBSIの接続  
2台までのリングライトを直接SBSIに接続可能

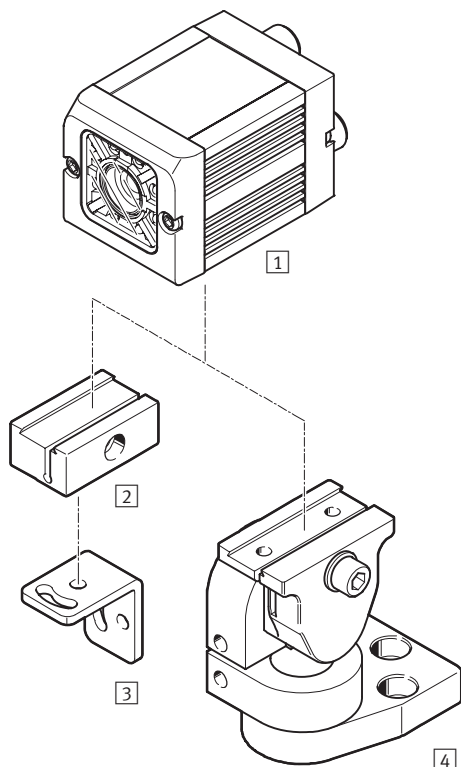


# ビジョンセンサ SBSI

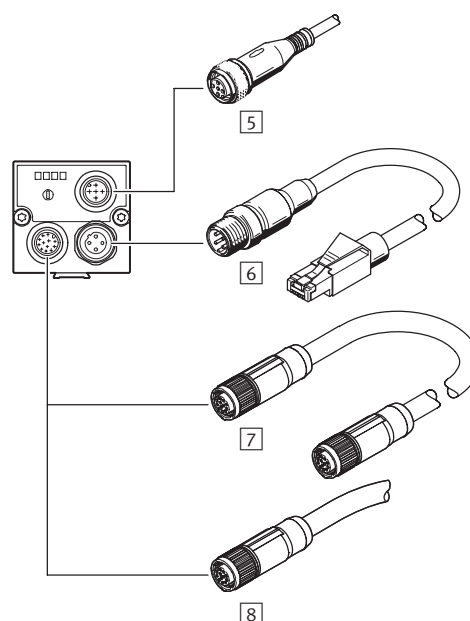
アクセサリ一覧

FESTO

## 取付方法



## 配線



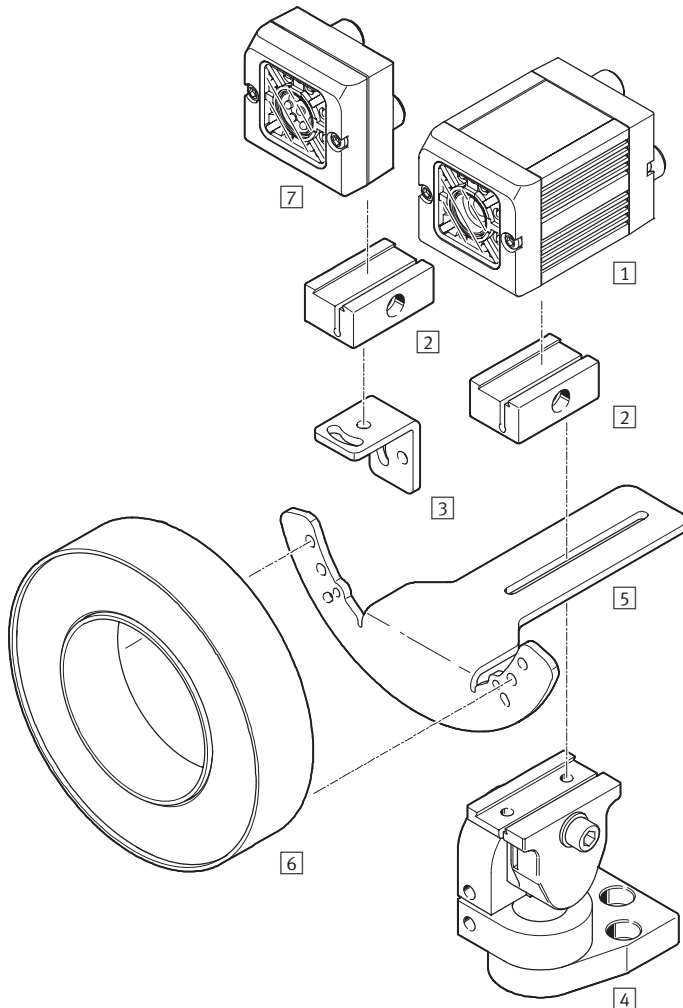
アクセサリ	説明	→ ページ
1 ビジョンセンサ SBSI-__	レンズと照明を組み込んだコードリダSBSI-B-__, 物体センサSBSI-Q-__	P.6, P.9
2 取付金具 SBAM-C6-CP	ダブテール溝にクランプして固定	P.18
3 取付ブラケット SBAM-C6-A	取付の向きを90°変更可能, 60°の範囲で調整可能	P.18
4 スイベル金具 SBAM-C6-A2	ダブテール溝にクランプして固定, 2軸方向に旋回可能	P.19
5 ケーブル付ソケット NEBS-M12G5-KS-__-LE12	シリアルデータケーブル (5ピンM12, パラ線) ; 長さ5mまたは10m (コードリダのみ)	P.20
6 ケーブル付ソケット NEBC-D12G4-KS-__-R3G4	Ethernetケーブル (RJ45, 4ピンM12) ; 長さ3mまたは10m	P.20
7 ケーブル付ソケット NEBS-M12G12-KS-__-SM12G12	SBAL接続用ケーブル付ソケット (12ピンM12, 12ピンM12) 長さ0.5mまたは2m	P.20
8 ケーブル付ソケット NEBS-M12G12-KS-__-LE12	電源およびデジタルI/O用ケーブル付ソケット (12ピンM12, パラ線) 長さ5mまたは10m	P.20

# ビジョンセンサ SBSI

アクセサリ一覧

FESTO

## ライトの取付



アクセサリ	説明	→ ページ
① ビジョンセンサ SBSI-__	レンズと照明を組み込んだコードリダSBSI-B-__, 物体センサSBSI-Q-__	P.6, P.9
② 取付金具 SBAM-C6-CP	ダブル溝にクランプして固定	P.18
③ 取付ブラケット SBAM-C6-A	取付の向きを90°変更可能, 60°の範囲で調整可能	P.18
④ スイベル金具 SBAM-C6-A2	ダブル溝にクランプして固定, 2軸方向に旋回可能	P.19
⑤ リテーナ SBAM-C7-A	リングライトSBAL-C6-R-__-D用	P.19
⑥ リングライト SBAL-C6-R-__-D	LED, 拡散反射光 (照明色: 白, 赤, 赤外線)	P.16
⑦ エリアライト SBAL-C6-A-__	LED, 透過光 (照明色: 白, 赤, 赤外線)	P.14

# ビジョンセンサ SBSI

型 式

FESTO

## SBSI

	SBSI		R3	B	-		-		
<b>シリーズ</b>									
SBSI	ビジョンセンサ (照明, レンズ内蔵)								
<b>バリエーション</b>									
B	コードリーダ								
Q	物体センサ								
<b>分解能</b>									
R3	736 x 480ピクセル (ワイドVGA)								
<b>カラー</b>									
B	モノクロ								
<b>レンズ: 焦点距離</b>									
F6	6mm								
F12	12mm								
<b>照明色</b>									
W	白								
R	赤								
NR	赤外線								
<b>付加機能</b>									
無記入	なし								
D	広 角								

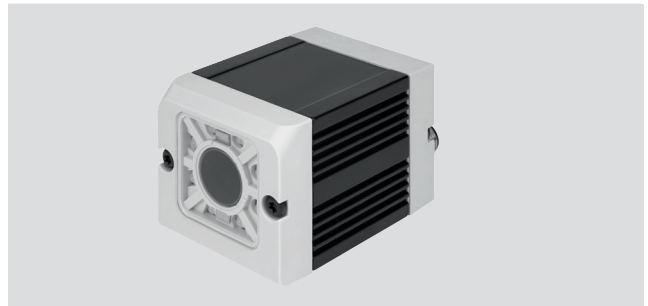
# ビジョンセンサ SBSI

テクニカルデータ - コードリーダーSBSI-B

FESTO

⚡ 作動電圧  
19.2~30V DC

🌡 温度範囲  
0~+55°C



基本データ		
型 式	SBSI-B-R3B-F6-__	SBSI-B-R3B-F12-__
分解能	736 x 480ピクセル (ワイドVGA)	
デザイン	モノクロ	
フォーカス設定	調整ねじ	
レンズ	統合型	
照明タイプ	内蔵型	
フレームレート (フルイメージ) [fps]	50	
テストプログラム, ジョブの最大数	8	
焦点距離 [mm]	6	12
視 野 [mm]	Min. 5 x 4	Min. 8 x 6
検出距離 [mm]	6~無限	30~無限
テスト基準, 検出器の最大数	2	
検出器の機能/特性	2/5 Industrial 2/5 Interleaved Codabar コード128 コード39 コード93 EAN ECC200 GS1 PDF417 Pharmacode QRコード RSS UPC	
標準サイクルタイム [ms]	1次元バーコード: 30 2次元コード: 40	
外形寸法 W x L x H [mm]	45 x 45 x 76.7	
質 量 [g]	160	
ハウジング材質	アルミアルマイト処理	
カバー材質	強化ABS	
RoHS	対 応	

Ethernetインタフェース	
配線方式	4ピンM12ソケット
転送速度	100Mbit/s
プロトコル	TCP/IP, Ethernet/IP, FTP, SMB, PROFINET

シリアルインタフェース	
配線方式	5ピンM12プラグ
タイプ	RS232/RS422

デジタルI/O, システムサプライ	
配線方式	12ピンM12プラグ
デジタル入力数	2
デジタル出力数	4
選択可能なデジタルI/O数	2
スイッチング入力	PNP/NPN (切換可能)
切換レベル	[V] シグナル0 : $\leq 3$ シグナル1 : $\geq U_B - 1$
スイッチング出力	PNP/NPN (切換可能)
最大出力電流	[mA] 50
短絡保護	全電気ポート
定格電圧	[V DC] 24
許容電圧公差	[%] $-25 \sim +10$
最大消費電力量	[mA] 550
非検出時の消費電力	[mA] 200

使用周囲条件	
使用周囲温度範囲	[°C] $0 \sim +50$
保管温度範囲	[°C] $-20 \sim +60$
保護等級	IP67
耐振性	EN 60068-2-6準拠
耐衝撃性	レベル2 (FN 942017-5およびEN 60068-2-27準拠)
CEマーク (適合宣言書参照)	EU EMC指令準拠 <sup>2)</sup>
認 証	c UL us認証 (OL) RCM登録商標

- 2) 製品の適合性についての詳細は各メーカーのEC適合宣言をご参照ください : [www.festo.jp/sp](http://www.festo.jp/sp) → User documentation.  
機器が住居、オフィス、商業的な環境あるいは中小企業において使用に対する規制の影響を受けることがある場合、干渉を削減するために追加処置が必要になる場合があります。

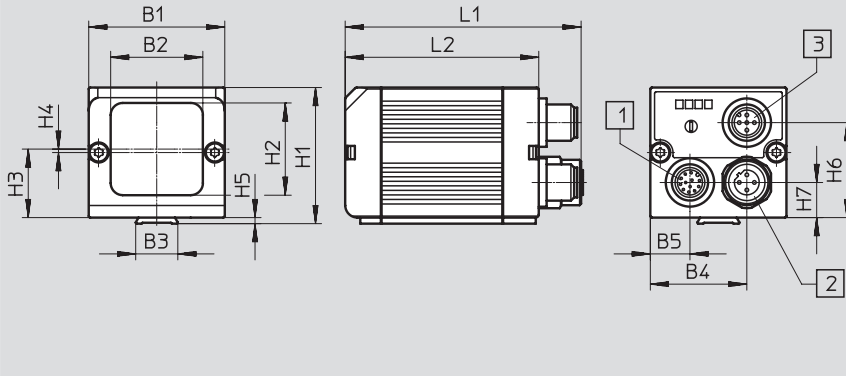
# ビジョンセンサ SBSI

テクニカルデータ - コードリーダーSBSI-B

FESTO

## 外形寸法図

CADデータのダウンロード → [www.festo.jp/catalogue](http://www.festo.jp/catalogue)



- 1 12ピンM12プラグ
- 2 4ピンM12ソケット
- 3 5ピンM12プラグ

型 式	B1	B2	B3	B4	B5	H1	H2	H3	H4	H5	H6	H7	L1	L2
SBSI-B-R3BF-__	45	30.5	14	31.9	13.1	45	30.5	22.7	1.2	2	31.4	11.6	76.7	64

## 型式データ

コードリーダー	焦点距離 [mm]	付加機能	照明色	製品番号 型 式
	6	-	白	2930232 SBSI-B-R3B-F6-W
	12	-	白	2930233 SBSI-B-R3B-F12-W
	6	広 角	白	2930242 SBSI-B-R3B-F6-W-D
	12	広 角	白	2930243 SBSI-B-R3B-F12-W-D
	6	-	赤	2930234 SBSI-B-R3B-F6-R
	12	-	赤	2930235 SBSI-B-R3B-F12-R
	6	広 角	赤	2930236 SBSI-B-R3B-F6-R-D
	12	広 角	赤	2930237 SBSI-B-R3B-F12-R-D
	6	-	赤外線	2930238 SBSI-B-R3B-F6-NR
	12	-	赤外線	2930239 SBSI-B-R3B-F12-NR
	6	広 角	赤外線	2930240 SBSI-B-R3B-F6-NR-D
	12	広 角	赤外線	2930241 SBSI-B-R3B-F12-NR-D



# ビジョンセンサ SBSI

テクニカルデータ - 物体センサSBSI-Q

FESTO

- ㄣ - 作動電圧  
19.2~30V DC

- ㊦ - 温度範囲  
0~+55°C



基本データ		
型 式	SBSI-Q-R3B-F6-__	SBSI-Q-R3B-F12-__
分解能	736 x 480ピクセル (ワイドVGA)	
デザイン	モノクロ	
フォーカス設定	調整ねじ	
レンズ	統合型	
照明タイプ	内蔵型	
フレームレート (フルイメージ) [fps]	50	
テストプログラムやジョブの最大数	8	
焦点距離 [mm]	6	12
視 野 [mm]	Min. 5 x 4	Min. 8 x 6
検出距離 [mm]	6~無限	30~無限
テスト基準, 検出器の最大数	32	
検出器の機能または特性	濃淡値スレッシュホールド	
	光 度	
	コントラスト	
	輪郭照合	
	輪郭による位置トラッキング	
パターン照合		
標準サイクルタイム		
濃淡値スレッシュホールド [ms]	4	
光 度 [ms]	2	
コントラスト [ms]	4	
輪郭照合 [ms]	30	
位置トラッキング [ms]	30	
パターン照合 [ms]	20	
外形寸法 W x L x H [mm]		
	45 x 45 x 76.7	
質 量 [g]		
	160	
ハウジング材質		
	アルミアルマイト処理	
カバー材質		
	強化ABS	
RoHS		
	対 応	

Ethernetインタフェース	
配線方式	4ピンM12ソケット
転送速度	100Mbit/s
プロトコル	TCP/IP, Ethernet/IP, FTP, SMB, PROFINET

デジタルI/O, システムサプライ	
配線方式	12ピンM12プラグ
デジタル入力数	2
デジタル出力数	4
選択可能なデジタルI/O数	2
スイッチング入力	PNP/NPN (切換可能)
切換レベル [V]	シグナル0 : $\leq 3$ シグナル1 : $\geq U_B - 1$
スイッチング出力	PNP/NPN (切換可能)
最大出力電流 [mA]	50
短絡保護	全電気ポート
定格電圧 [V DC]	24
許容電圧公差 [%]	-25~+10
最大消費電力量 [mA]	550
非検出時の消費電力 [mA]	200

使用周囲条件	
使用周囲温度範囲 [°C]	0~+50
保管温度範囲 [°C]	-20~+60
保護等級	IP67
耐振性	EN 60068-2-6準拠
耐衝撃性	レベル2 (FN 942017-5およびEN 60068-2-27準拠)
CEマーク (適合宣言書参照)	EU EMC指令準拠 <sup>2)</sup>
認証	c UL us認証 (OL) RCM登録商標

- 2) 製品の適合性についての詳細は各メーカーのEC適合宣言をご参照ください : [www.festo.jp/sp](http://www.festo.jp/sp) → User documentation.  
 機器が住居、オフィス、商業的な環境あるいは中小企業において使用に対する規制の影響を受けることがある場合、干渉を削減するために追加処置が必要になる場合があります。

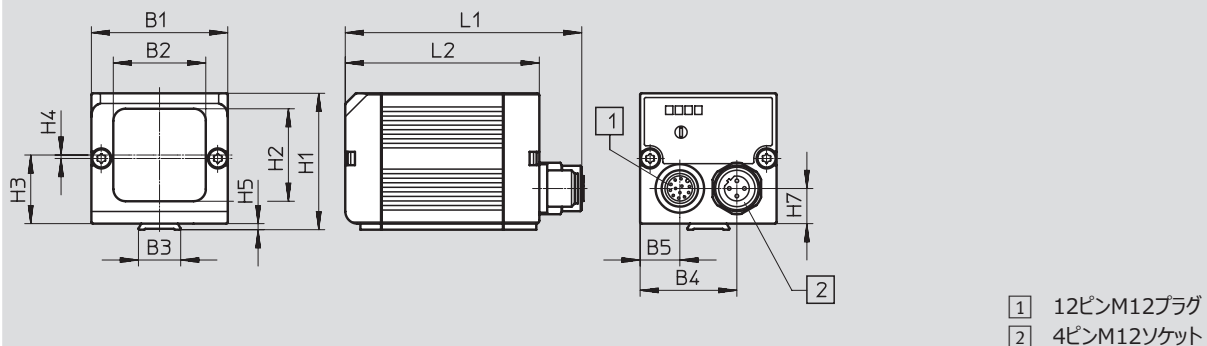
# ビジョンセンサ SBSI

テクニカルデータ - 物体センサSBSI-Q

FESTO

## 外形寸法図

CADデータのダウンロード → [www.festo.jp/catalogue](http://www.festo.jp/catalogue)

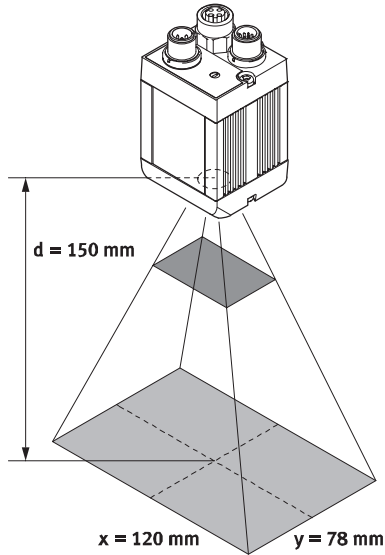


型式	B1	B2	B3	B4	B5	H1	H2	H3	H4	H5	H6	H7	L1	L2
SBSI-Q-R3BF-__	45	30.5	14	31.9	13.1	45	30.5	22.7	1.2	2	31.4	11.6	76.7	64

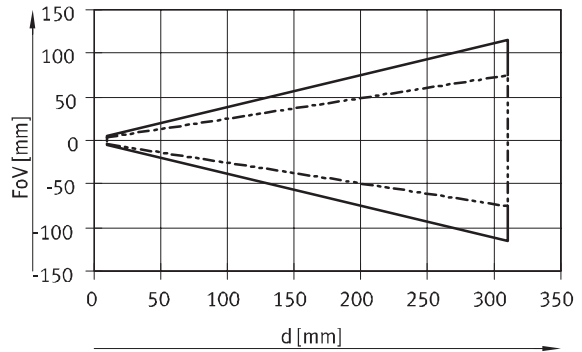
## 型式データ

	焦点距離 [mm]	照明色	製品番号 型式
	6	白	2942261 SBSI-Q-R3B-F6-W
	12	白	2942262 SBSI-Q-R3B-F12-W
	6	赤外線	2942265 SBSI-Q-R3B-F6-NR
	12	赤外線	2942266 SBSI-Q-R3B-F12-NR

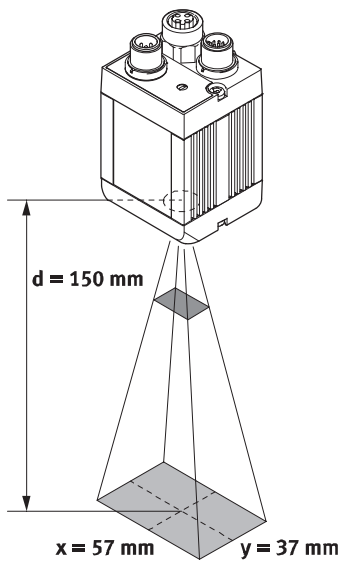
レンズ - 視野



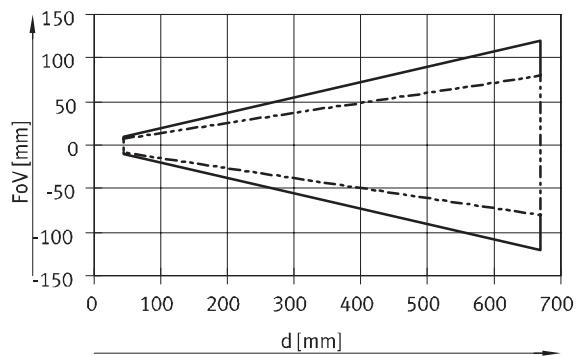
視野 (焦点距離6mm)



—— X 軸  
 - - - - Y 軸  
 d = 検出距離  
 FoV = 視野



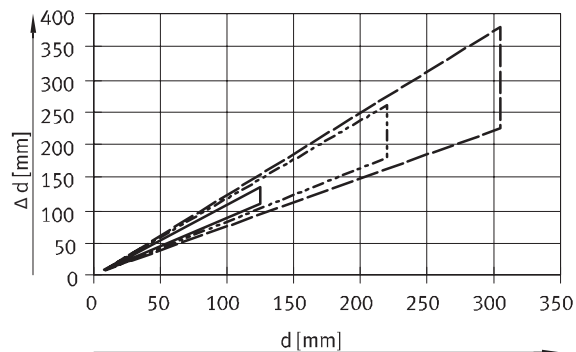
視野 (焦点距離12mm)



—— X 軸  
 - - - - Y 軸  
 d = 検出距離  
 FoV = 視野

## モジュールサイズ/バーコード幅に対する読み取り範囲

通常の被写界深度 (6mm)



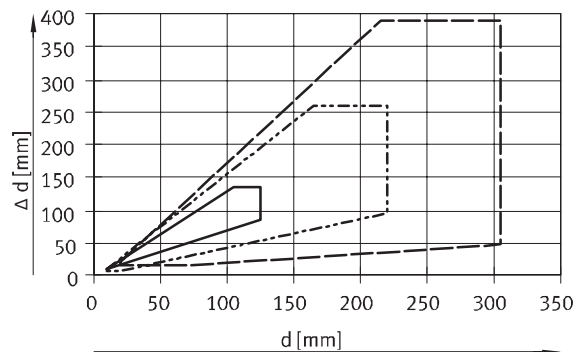
モジュールサイズ/バーコード幅

- 0.25mm
- - - - 0.50mm
- · - · 0.75mm

$d$  = 検出距離

$\Delta d$  = 被写界深度

広角時 (6mm)



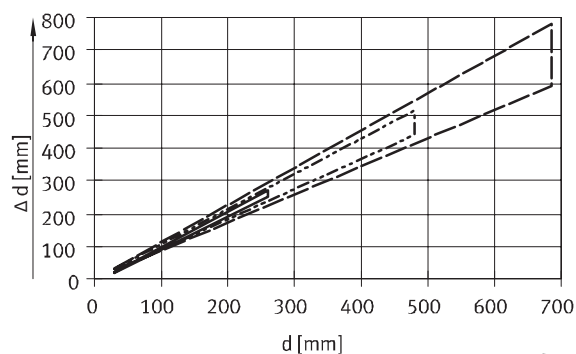
モジュールサイズ/バーコード幅

- 0.25mm
- - - - 0.50mm
- · - · 0.75mm

$d$  = 検出距離

$\Delta d$  = 被写界深度

通常の被写界深度 (12mm)



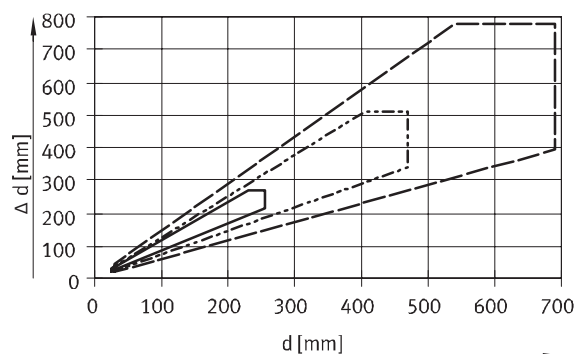
モジュールサイズ/バーコード幅

- 0.25mm
- - - - 0.50mm
- · - · 0.75mm

$d$  = 検出距離

$\Delta d$  = 被写界深度

広角時 (12mm)



モジュールサイズ/バーコード幅

- 0.25mm
- - - - 0.50mm
- · - · 0.75mm

$d$  = 検出距離

$\Delta d$  = 被写界深度

# ビジョンセンサ SBSI

アクセサリ

FESTO

⚡ 作動電圧  
24V DC

🌡️ 温度範囲  
0~+55°C



基本データ			
型 式	SBAL-C6-A-W	SBAL-C6-A-R	SBAL-C6-A-NR
照明タイプ	エリアライト		
ライトタイプ	LED, 透過光		
	白	赤	赤外線
取付方法	ダブテール溝に固定		
	ブラケット使用		
照射距離 [mm]	100~300		
配線方式	12ピンM12プラグx2		
最大接続可能デバイス数	4		
極性保護	全電気ポート		
質 量 [g]	60		
ハウジング材質	強化ABS		
RoHS	対 応		
	EU指令準拠		

電気データ			
	SBAL-C6-A-W	SBAL-C6-A-R	SBAL-C6-A-NR
定格電圧 [V DC]	24		
許容電圧公差 [%]	±10		
トリガレベル	10V~UB		
残存リップル [%]	10		
連続動作時の電流消費量 [mA]	80	80	90
フラッシュ動作時の電流消費量 [mA]	200	250	100

周囲環境			
	SBAL-C6-A-W	SBAL-C6-A-R	SBAL-C6-A-NR
CEマーク (適合宣言書参照)	EU EMC指令準拠 <sup>2)</sup>		
連続動作時の使用周囲温度範囲 [°C]	0~+50		
フラッシュ動作時の 使用周囲温度範囲 [°C]	0~+50		
保管温度範囲 [°C]	-20~+60		
保護等級	IP67		
認 証	RCM登録商標		

2) 製品の適合性についての詳細は各メーカーのEC適合宣言をご参照ください: [www.festo.jp/sp](http://www.festo.jp/sp) → User documentation.

機器が住居、オフィス、商業的な環境あるいは中小企業において使用に対する規制の影響を受けることがある場合、干渉を削減するために追加処置が必要になる場合があります。

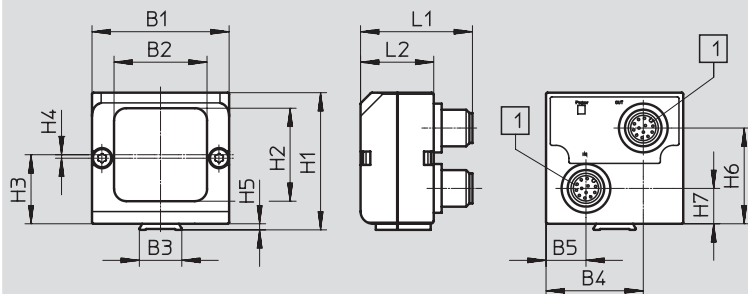
# ビジョンセンサ SBSI

アクセサリ

FESTO

## 外形寸法図


CADデータのダウンロード → [www.festo.jp/catalogue](http://www.festo.jp/catalogue)



1 12ピンM12プラグ

型式	B1	B2	B3	B4	B5	H1	H2	H3	H4	H5	H6	H7	L1	L2
SBAL-C6-A-W	45	30.5	14	31.9	13.1	45	30.5	22.7	1.2	2	31.4	11.6	36.7	24
SBAL-C6-A-R														
SBAL-C6-A-NR														

## 型式データ

	照明色	製品番号	型式
		白	8031158
赤		8031159	SBAL-C6-A-R
赤外線		8031160	SBAL-C6-A-NR

# ビジョンセンサ SBSI

アクセサリ

FESTO

⚡ 作動電圧  
240V DC

🌡 温度範囲  
0～+55°C



基本データ			
型 式	SBAL-C6-R-W-D	SBAL-C6-R-R-D	SBAL-C6-R-NR-D
照明タイプ	リングライト		
ライトタイプ	LED, 拡散反射光		
	白	赤	赤外線
取付方法	取付ブラケット		
照射距離 [mm]	100～300		
配線方式	12ピンM12プラグx2		
最大接続可能デバイス数	2		
極性保護	全電気ポート		
質 量 [g]	150		
ハウジング材質	アルミアルマイト処理		
RoHS	対 応		
	EU指令準拠		

電気データ			
	SBAL-C6-R-W-D	SBAL-C6-R-R-D	SBAL-C6-R-NR-D
定格電圧 [V DC]	24		
許容電圧公差 [%]	±5		
トリガレベル	18V～UB		
残存リップル [%]	5		
連続動作時の電流消費量 [mA]	390	290	390
フラッシュ動作時の電流消費量 [mA]	390	290	390

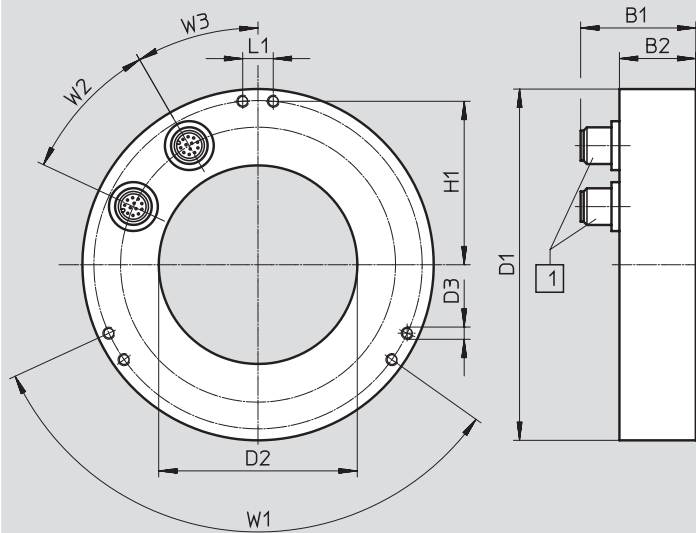
周囲環境			
	SBAL-C6-R-W-D	SBAL-C6-R-R-D	SBAL-C6-R-NR-D
CEマーク (適合宣言書参照)	EU EMC指令準拠 <sup>2)</sup>		
連続動作時の使用周囲温度範囲 [°C]	0～+35		
フラッシュ動作時の使用周囲温度範囲 [°C]	0～+50		
保管温度範囲 [°C]	-20～+60		
保護等級	IP67		
認 証	RCM登録商標		

2) 製品の適合性についての詳細は各メーカーのEC適合宣言をご参照ください： [www.festo.jp/sp](http://www.festo.jp/sp) → User documentation。  
 機器が住居、オフィス、商業的な環境あるいは中小企業において使用に対する規制の影響を受けることがある場合、干渉を削減するために追加処置が必要になる場合があります。



外形寸法図


CADデータのダウンロード → [www.festo.jp/catalogue](http://www.festo.jp/catalogue)



1 12ピンM12プラグ

型 式	B1	B2	D1 -σ-	D2 -σ-	D3	H1	L1	W1	W2	W3
SBAL-C6-R-__	37.7	25	115	65	M4	53.5	10	120°	35°	30°

型式データ

	照明色	製品番号 型 式
	白	8031161 SBAL-C6-R-W-D
	赤	8031162 SBAL-C6-R-R-D
	赤外線	8031163 SBAL-C6-R-NR-D

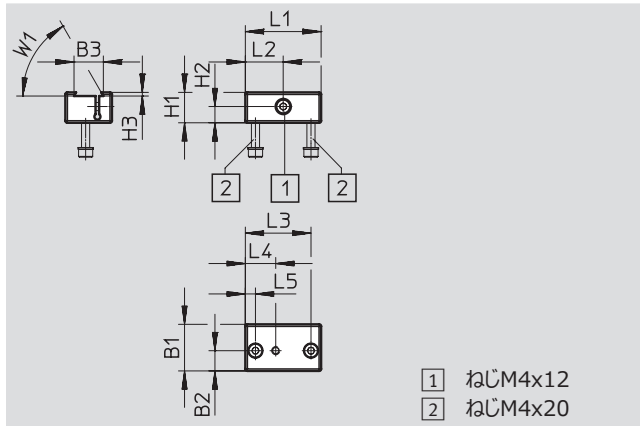
# ビジョンセンサ SBSI

アクセサリ



## 取付

取付方法：ダブテール溝  
 材質：アルミアルマイト処理  
 RoHS対応

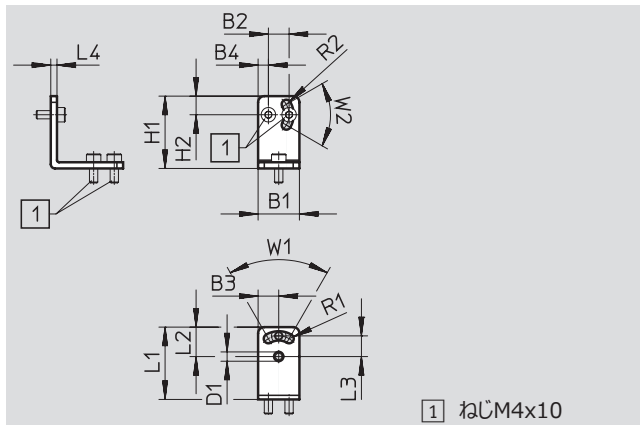


外形寸法 [mm]と型式データ														質量 [g]	CRC <sup>1)</sup>	製品番号	型式
B1	B2	B3	H1	H2	H3	L1	L2	L3	L4	L5	W1						
23	10	14.5	15	8	1.8	37.4	18.7	32.4	15	5	60°	28	2	<b>8031376 SBAM-C6-CP</b>			

1) 耐腐食クラス=Corrosion Resistance Class (Festo standard FN 940070)  
 CRC2：中程度の保護、屋内使用で結露が発生する場合保護可能、周囲大気に晒される外部の部品には予備的な表面処理が要求される。

## 取付ブラケット

取付方法：取付穴  
 材質：ステンレス  
 RoHS対応



外形寸法 [mm]と型式データ																	質量 [g]	CRC <sup>1)</sup>	製品番号	型式
B1	B2	B3	B4	D1 ∅	H1	H2	L1	L2	L3	L4	R1	R2	W1	W2						
20	10	10	5	4.5	35	9	35	14.3	10	3	2.3	2.3	60°	60°	27	2	<b>8031377 SBAM-C6-A</b>			

1) 耐腐食クラス=Corrosion Resistance Class (Festo standard FN 940070)  
 CRC2：中程度の保護、屋内使用で結露が発生する場合保護可能、周囲大気に晒される外部の部品には予備的な表面処理が要求される。

# ビジョンセンサ SBSI

アクセサリ

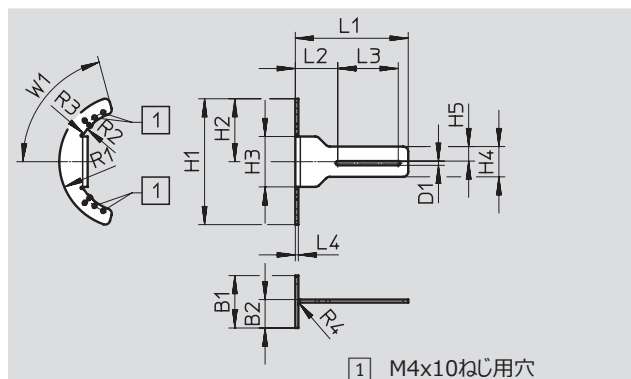
FESTO

## 取付ブラケット

取付方法：取付穴

材質：ステンレス

RoHS対応



### 外形寸法 [mm]と型式データ

B1	B2	D1 ∅	H1	H2	H3	H4	H5	L1	L2	L3
52	28.2	4.2	124.9	62.4	50	30	14.4	112	42.1	60

L4	R1	R2	R3	R4	W1	質量 [g]	CRC <sup>1)</sup>	製品番号	型式
3	66	50	2	2	75°	147	2	8031379	SBAM-C7-A

1) 耐腐食クラス=Corrosion Resistance Class (Festo standard FN 940070)

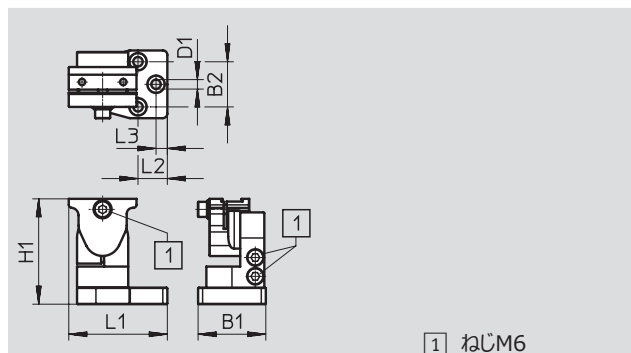
CRC2：中程度の保護、屋内使用で結露が発生する場合保護可能、周囲大気に晒される外部の部品には予備的な表面処理が要求される。

## スイベル金具

取付方法：ダブテール溝

材質：アルミアルマイト処理

RoHS対応



### 外形寸法 [mm]と型式データ

B1	B2	D1 ∅	H1	L1	L2	L3	質量 [g]	CRC <sup>1)</sup>	製品番号	型式
45	30	6.3	70	65.5	19.5	7.5	215	2	8031378	SBAM-C6-A2

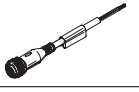
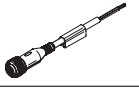
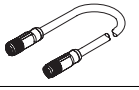
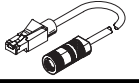
1) 耐腐食クラス=Corrosion Resistance Class (Festo standard FN 940070)

CRC2：中程度の保護、屋内使用で結露が発生する場合保護可能、周囲大気に晒される外部の部品には予備的な表面処理が要求される。

# ビジョンセンサ SBSI

アクセサリ

FESTO

型式データ		
	説明	製品番号 型式
ケーブル付ソケット		詳細仕様 → ホームページ : nebc
	電源およびデジタルI/O用 (12ピンM12, バラ線) 長さ5mまたは10m	<b>3058614 NEBSM12G12KS5LE12</b> <b>2912452 NEBSM12G12KS10LE12</b>
	シリアルデータケーブル (5ピンM12, バラ線) 長さ5mまたは10m	<b>8030962 NEBSM12G5KS5LE5</b> <b>8030963 NEBSM12G5KS10LE5</b>
	外部照明SBAL接続用 (12ピンM12, 12ピンM12) 長さ0.5mまたは2m	<b>3056124 NEBSM12G12KS0.5SM12G12</b> <b>3058527 NEBSM12G12KS2SM12G12</b>
ケーブル付ソケット		詳細仕様 → ホームページ : nebc
	Ethernetケーブル (RJ45, 4ピンM12) , 長さ3mまたは10m	<b>8031121 NEBC-D12G4-KS-3-R3G4</b> <b>8031122 NEBC-D12G4-KS-10-R3G4</b>







.com.ar  
.at  
.com.au  
.be  
.bg  
.com.br  
.by  
.ca  
.ch  
.cl  
.cn  
.co  
.cz  
.de  
.dk  
.ee  
.es  
.fi  
.fr  
.gr  
.hk  
.hr  
.hu  
.co.id  
.ie  
.co.il  
.in  
.ir  
.it  
.jp  
.kr  
.lt  
.lv  
.mx

**FESTO**

Festo worldwide  
[www.festo.jp](http://www.festo.jp)

.com.my  
.nl  
.no  
.co.nz  
.pe  
.ph  
.pl  
.pt  
.ro  
.ru  
.se  
.sg  
.si  
.sk  
.co.th  
.com.tr  
.tw  
.ua  
.co.uk  
.us  
.co.ve  
.vn  
.co.za

フェスト株式会社  
本社：  
〒224-0025  
横浜市都筑区早瀬 1-26-10  
横浜営業所  
TEL: 045-593-5611  
FAX: 045-593-5678  
名古屋営業所  
TEL: 052-325-8383  
FAX: 052-325-8384  
大阪営業所  
TEL: 06-4807-4540  
FAX: 06-4807-4560  
URL : [www.festo.jp](http://www.festo.jp)  
E-mail : [info\\_jp@festo.com](mailto:info_jp@festo.com)