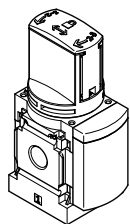


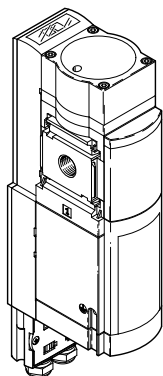
ラインアップ



マニュアルバルブ → P.3

- サイズ4(グリッド40mm スライドバルブ)
- サイズ6(グリッド62mm スライドバルブ)
- サイズ9(グリッド90mm スプールバルブ)
- サイズ12(グリッド124mm スプールバルブ)

- 圧力計または圧力センサ付
- サイレンサ付
- 逆流れ(右→左)



ソレノイドバルブ → P.9

- サイズ4(グリッド40mm スプールバルブ)
- サイズ6(グリッド62mm スプールバルブ)
- サイズ9(グリッド90mm スプールバルブ)
- サイズ12(グリッド124mm スプールバルブ)

- 圧力計または圧力センサ付
- サイレンサ付
- 逆流れ(右→左)

空気圧式ソフトスタートバルブ → P.17

- サイズ4(グリッド40mm スプールバルブ)
- サイズ6(グリッド62mm スプールバルブ)
- サイズ12(グリッド124mm スプールバルブ)

- 圧力計または圧力センサ付
- サイレンサ付
- 逆流れ(右→左)

ソレノイド式ソフトスタートバルブ → P.23

- サイズ4(グリッド40mm スプールバルブ)
- サイズ6(グリッド62mm スプールバルブ)
- サイズ12(グリッド124mm スプールバルブ)

- 圧力計または圧力センサ付
- サイレンサ付
- 逆流れ(右→左)

ソフトスタート&残圧排気バルブ(Safty) → P.31

- サイズ6(グリッド62mm スプールバルブ)

- 逆流れ(右→左)

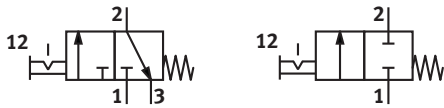
オプション → P.35

MSシリーズ調質機器

On-Offバルブ

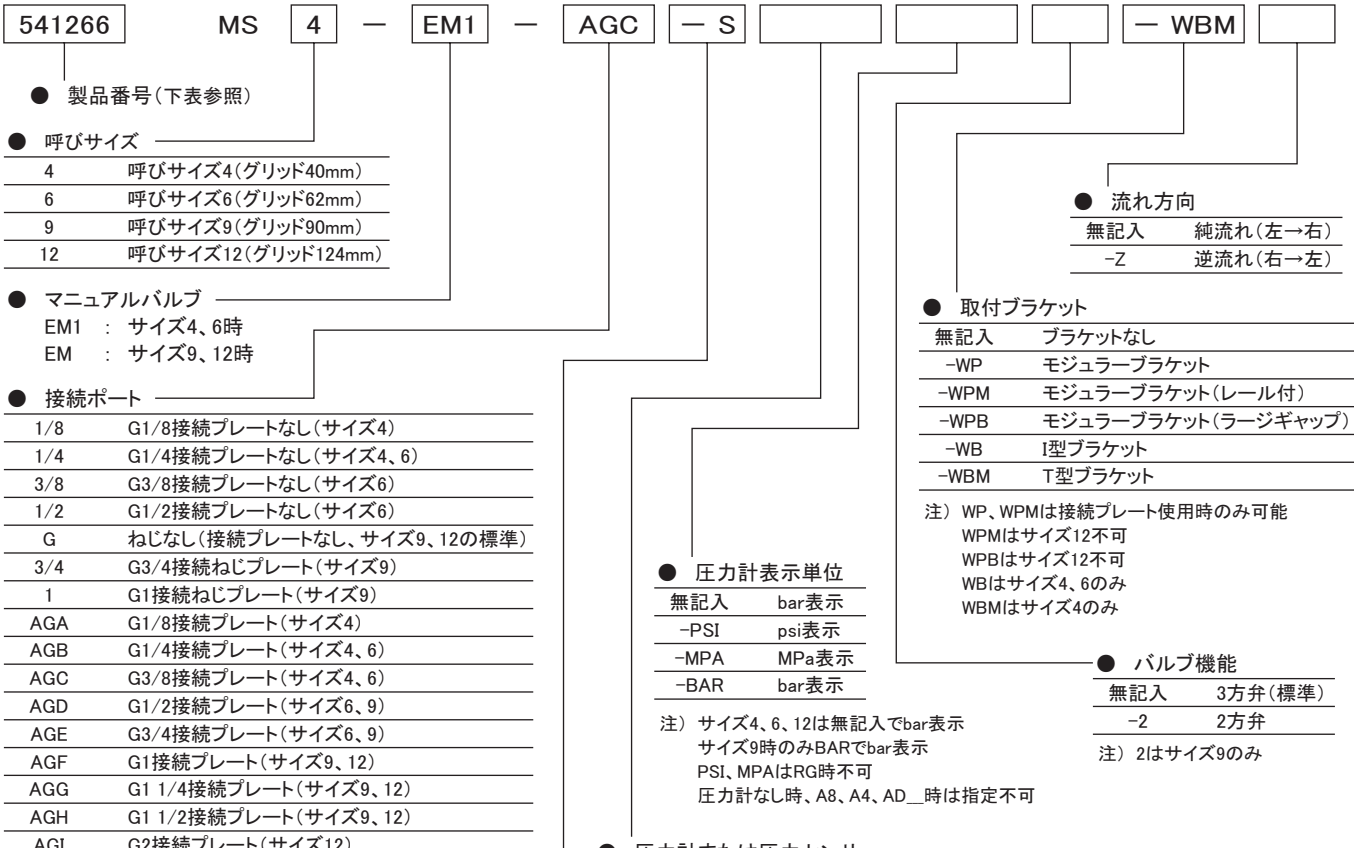
マニュアルバルブ

形式



3方弁

2方弁(サイズ9のみ)



● 製品番号(下表参照)

● 呼びサイズ

4	呼びサイズ4(グリッド40mm)
6	呼びサイズ6(グリッド62mm)
9	呼びサイズ9(グリッド90mm)
12	呼びサイズ12(グリッド124mm)

● マニュアルバルブ

EM1	サイズ4, 6時
EM	サイズ9, 12時

● 接続ポート

1/8	G1/8接続プレートなし(サイズ4)
1/4	G1/4接続プレートなし(サイズ4, 6)
3/8	G3/8接続プレートなし(サイズ6)
1/2	G1/2接続プレートなし(サイズ6)
G	ねじなし(接続プレートなし、サイズ9, 12の標準)
3/4	G3/4接続ねじプレート(サイズ9)
1	G1接続ねじプレート(サイズ9)
AGA	G1/8接続プレート(サイズ4)
AGB	G1/4接続プレート(サイズ4, 6)
AGC	G3/8接続プレート(サイズ4, 6)
AGD	G1/2接続プレート(サイズ6, 9)
AGE	G3/4接続プレート(サイズ6, 9)
AGF	G1接続プレート(サイズ9, 12)
AGG	G1 1/4接続プレート(サイズ9, 12)
AGH	G1 1/2接続プレート(サイズ9, 12)
AGI	G2接続プレート(サイズ12)

● 排気ポートサイレンサ

無記入	サイレンサなし
-S	サイレンサ付

【製品番号一覧】

製品番号	呼びサイズ	形式
541262	4	MS4-EM1-1/8
541263		MS4-EM1-1/8-S
541258		MS4-EM1-1/4
541259		MS4-EM1-1/4-S
541271	6	MS6-EM1-1/4
541272		MS6-EM1-1/4-S
541275		MS6-EM1-1/8
541276		MS6-EM1-3/8-S
541267		MS6-EM1-1/2
541268		MS6-EM1-1/2-S
562952	9	MS9-EM-G-S-VS
541495	12	MS12-EM-G

注意!

表中にない形式を選びたい場合、製品番号は以下のものを選び、上記を参照して製品形式を構成してください。この時、不可能な組み合わせもありますのでご注意ください。

- サイズ4 : 541266
- サイズ6 : 541279
- サイズ9 : 562178
- サイズ12 : 535031

● 流れ方向

無記入	純流れ(左→右)
-Z	逆流れ(右→左)

● 取付ブラケット

無記入	ブラケットなし
-WP	モジュラーブラケット
-WPM	モジュラーブラケット(レール付)
-WPB	モジュラーブラケット(ラージギャップ)
-WB	I型ブラケット
-WBM	T型ブラケット

注) WP、WPMは接続プレート使用時のみ可能
WPMはサイズ12不可
WPBはサイズ12不可
WBはサイズ4, 6のみ
WBMはサイズ4のみ

● 圧力計表示単位

無記入	bar表示
-PSI	psi表示
-MPA	MPa表示
-BAR	bar表示

注) サイズ4, 6, 12は無記入でbar表示
サイズ9時のみBARでbar表示
PSI, MPAはRG時不可
圧力計なし時、A8, A4, AD_時は指定不可

● バルブ機能

無記入	3方弁(標準)
-2	2方弁

注) 2はサイズ9のみ

● 圧力計または圧力センサ

無記入	圧力計なし(カバープレート)=標準
-AG	内蔵型(標準タイプ)
-RG	内蔵型(緑-赤表示タイプ)
-VS	カバープレート(圧力計なし)
-A8	外付け型アダプタ(G1/8、圧力計なし)
-A4	外付け型アダプタ(G1/4、圧力計なし)
-AD1	圧力センサ 3ピンM8プラグ PNP 1スイッチング出力
-AD2	圧力センサ 3ピンM8プラグ NPN 1スイッチング出力
-AD3	圧力センサ 4ピンM12プラグ PNP アナログ出力(4~20mA)×1
-AD4	圧力センサ 4ピンM12プラグ NPN アナログ出力(4~20mA)×1
-AD7	圧力センサ M8プラグ PNP 1出力1ポイント設定 NO
-AD8	圧力センサ M8プラグ PNP 1出力1ポイント設定 NC
-AD9	圧力センサ M8プラグ PNP 1出力2ポイント設定 NO
-AD10	圧力センサ M8プラグ PNP 1出力2ポイント設定 NC

注) A8はサイズ4のみ
AD1~10はサイズ4, 6のみ(AD1~4はLCD付、AD7~10はLCDなし)
サイズ9時はVSが標準(圧力計なし)で、無記入は不可
RGはサイズ12時不可

MSシリーズ調質機器

On-Offバルブ

マニュアルバルブ

仕様

【基本仕様】

形式		MS4-EM1	MS6-EM1	MS9-EM	MS12-EM	
グリッドサイズ	[mm]	40	62	90	124	
接続ポート径	ポート1、2	接続プレートなし時	G1/8、G1/4	G1/4、G3/8、G1/2	—	
		ねじプレート時	—	—	G3/4、G1	
	ポート3	接続プレート時	G1/8、G1/4、G3/8	G1/4、G3/8、G1/2 G3/4	G1/2、G3/4、G1 G1 1/4、G1 1/2	G1、G1 1/4 G1 1/2、G2
バルブ構造		直動式スライドバルブ		直動式スプールバルブ		
バルブ機能	無記入時	3方弁(N.C.)				
	-2時	—	—	2方弁(N.C.)	—	
作動流体		ろ過圧縮空気(給油または無給油)				
使用圧力範囲	通常時	[MPa]	0~1.4	0~1.8	0~2.0	0~2.1
	圧力センサ付時	[MPa]	0~1.0	0~1.0	—	—
取付姿勢		任意				
温度範囲	使用周囲	通常時	[°C]	-10~60		
		圧力センサ付時	[°C]	0~50	—	—
	流体	通常時	[°C]	-10~60		
		圧力センサ付時	[°C]	0~50	—	—
質量	サイレンサなし時	[kg]	0.19	0.58	2.2	3.9
	サイレンサ付時	[kg]	0.21	0.655	2.4	4.0

【標準流量[L/min]】

供給圧力P1=0.6MPa、圧力損失ΔP=0.1MPa時

接続ポート径	MS4-EM1		MS6-EM1		MS9-EM		MS12-EM	
	1 → 2	2 → 3	1 → 2	2 → 3	1 → 2	2 → 3	1 → 2	2 → 3
G1/8	1200	1900	—	—	—	—	—	—
G1/4	2200	1700	3000	6800	—	—	—	—
G3/8	—	—	5500	6600	—	—	—	—
G1/2	—	—	8700	6200	—	—	—	—
G3/4	—	—	—	—	14500	14900	—	—
G1	—	—	—	—	18000	14100	—	—
G	—	—	—	—	18000	14100	—	—
AGD	—	—	—	—	8000	16500	—	—
AGE	—	—	—	—	14000	14400	—	—
AGF	—	—	—	—	18000	13800	25000	13000
AGG	—	—	—	—	18000	13200	26000	13000
AGH	—	—	—	—	18000	13200	32000	13000
AGI	—	—	—	—	—	—	≥32000	13000

MSシリーズ調質機器

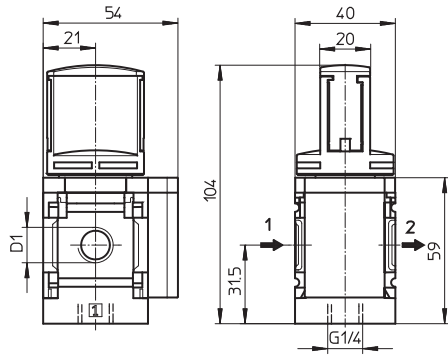
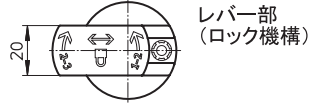
On-Offバルブ

マニュアルバルブ

外形寸法図

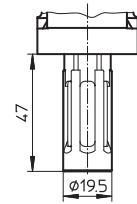
【MS4-EM1】

基本寸法: MS4-EM1-__

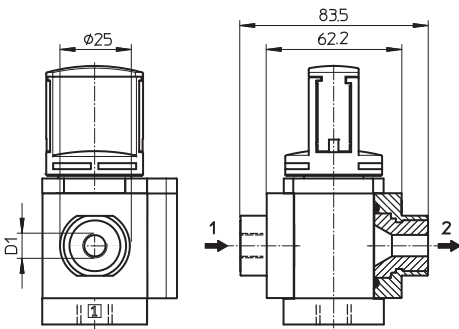


形式	D1
MS4-EM1-1/8	G1/8
MS4-EM1-1/4	G1/4

サイレンサ付時: MS4-EM1-__-S

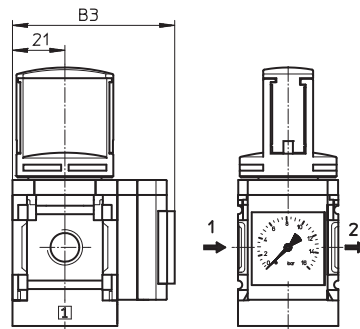


接続プレート時:
MS4-EM1-AG__



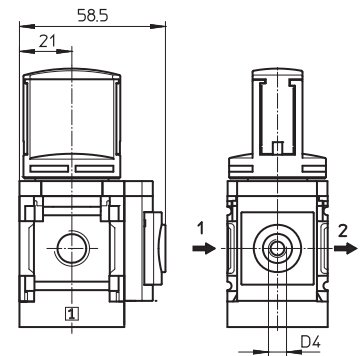
形式	D1
MS4-EM1-AGA	G1/8
MS4-EM1-AGB	G1/4
MS4-EM1-AGC	G3/8

圧力計(内蔵型)付時:
MS4-EM1-__-AG/RG



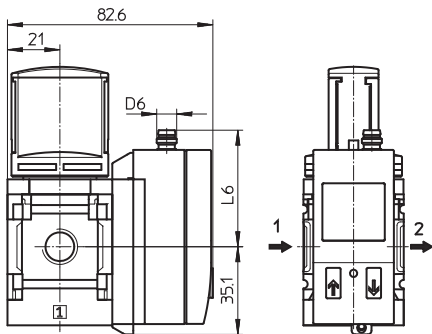
形式	B3
MS4-EM1-__-AG	65
MS4-EM1-__-RG	66.5

圧力計(外付け型)用アダプタプレート時:
MS4-EM1-__-A8/A4



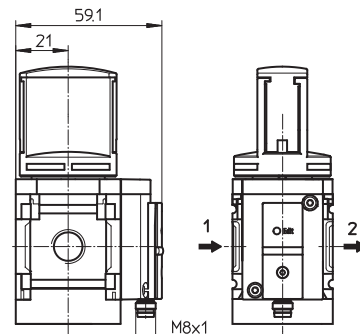
形式	D4
MS4-EM1-__-A8	G1/8
MS4-EM1-__-A4	G1/4

圧力センサ(LCD付)時:
MS4-EM1-__-AD1~AD4



形式	D6	L6
MS4-EM1-__-AD1/AD2	M8x1	46.7
MS4-EM1-__-AD3/AD4	M12x1	55.8

圧力センサ(LCDなし)時:
MS4-EM1-__-AD7~AD10



MSシリーズ調質機器

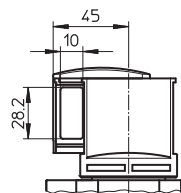
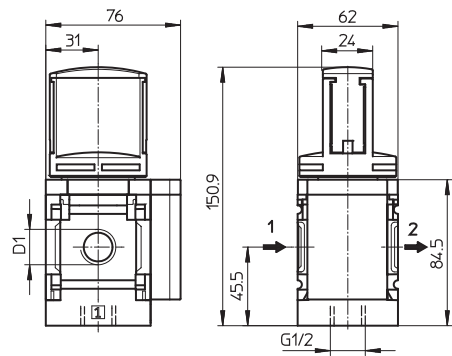
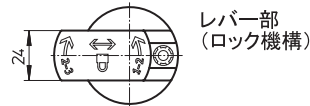
On-Offバルブ

マニュアルバルブ

外形寸法図

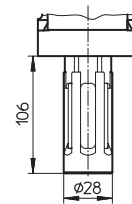
【MS6-EM1】

基本寸法: MS6-EM1-__

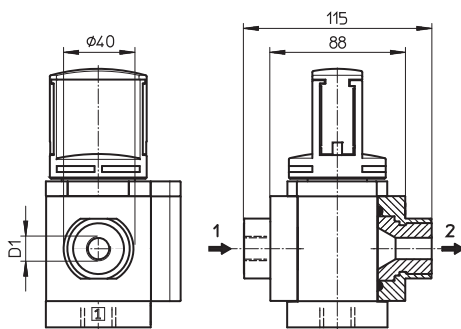


形式	D1
MS6-EM1-1/4	G1/4
MS6-EM1-3/8	G3/8
MS6-EM1-1/2	G1/2

サイレンサ付時: MS6-EM1-__-S

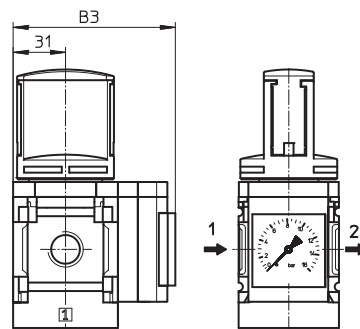


接続プレート時:
MS6-EM1-AG__



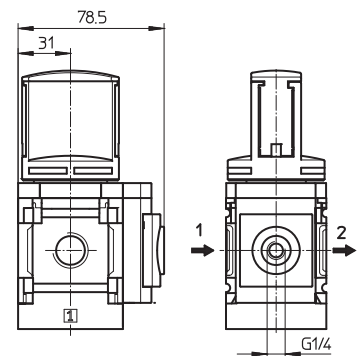
形式	D1
MS6-EM1-AGB	G1/4
MS6-EM1-AGC	G3/8
MS6-EM1-AGD	G1/2
MS6-EM1-AGE	G3/4

圧力計(内蔵型)付時:
MS6-EM1-__-AG/RG

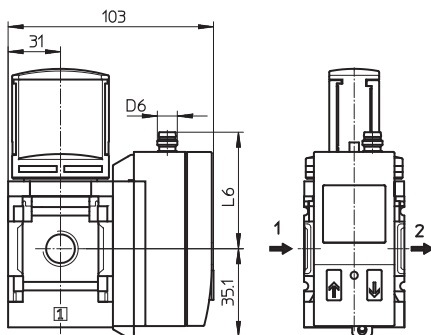


形式	B3
MS6-EM1-__-AG	85
MS6-EM1-__-RG	86.5

圧力計(外付け型)用アダプタプレート時:
MS6-EM1-__-A4

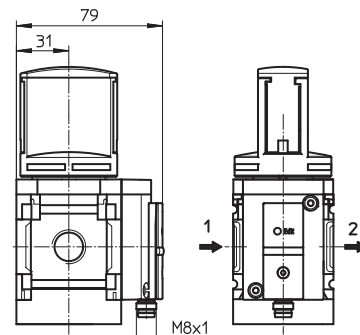


圧力センサ(LCD付)時:
MS6-EM1-__-AD1~AD4



形式	D6	L6
MS6-EM1-__-AD1/AD2	M8x1	46.7
MS6-EM1-__-AD3/AD4	M12x1	55.8

圧力センサ(LCDなし)時:
MS6-EM1-__-AD7~AD10



注意 逆流れ(-Z)時、流れ方向ポート2 → 1

MSシリーズ調質機器

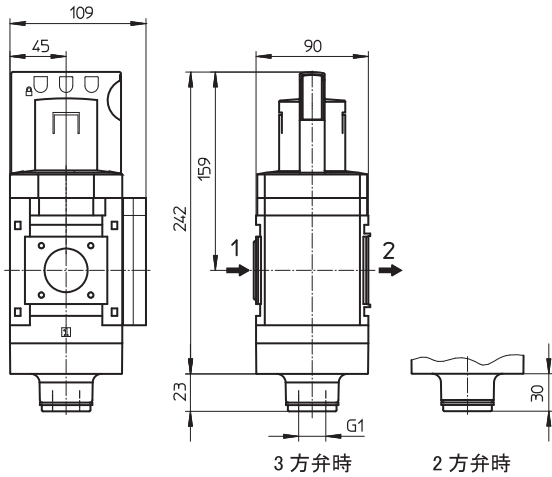
On-Offバルブ

マニュアルバルブ

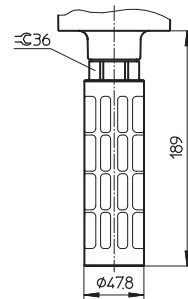
外形寸法図

【MS9-EM】

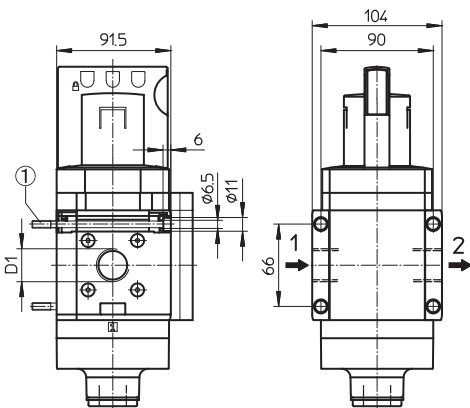
基本寸法: MS9-EM-G



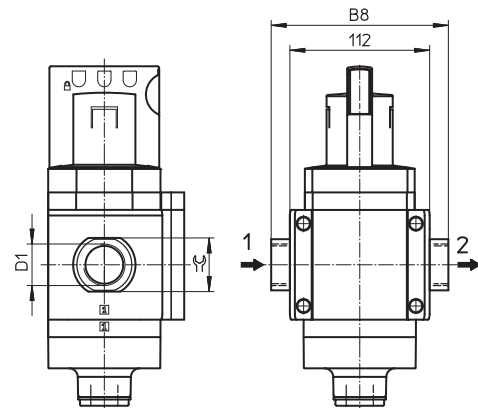
サイレンサ付時: MS9-EM-__-S



接続ねじプレート付: MS9-EM-3/4、-1



接続プレート付: MS9-EM-AG__

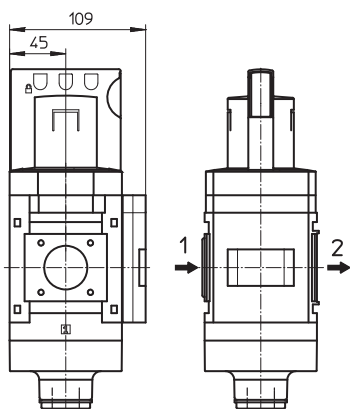


① 取付ねじ: M6x90mm (min.) = DIN912 製品には含まれません。

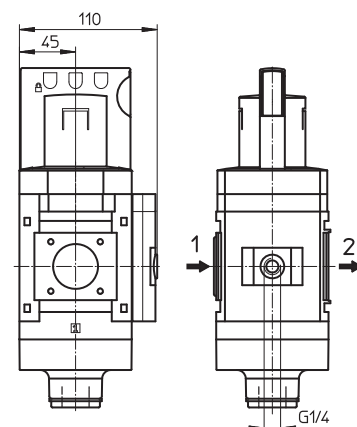
形式	D1
MS9-EM-3/4	G3/4
MS9-EM-1	G1

形式	B8	D1	φC
MS9-EM-AGD	132	G1/2	30
MS9-EM-AGE	132	G3/4	36
MS9-EM-AGF	142	G1	41
MS9-EM-AGG	162	G1 1/4	50
MS9-EM-AGH	176	G1 1/2	55

圧力計(内蔵型)付時: MS9-EM-__-AG/RG



圧力計(外付け型)用アダプタプレート時: MS9-EM-__-A4



MSシリーズ調質機器

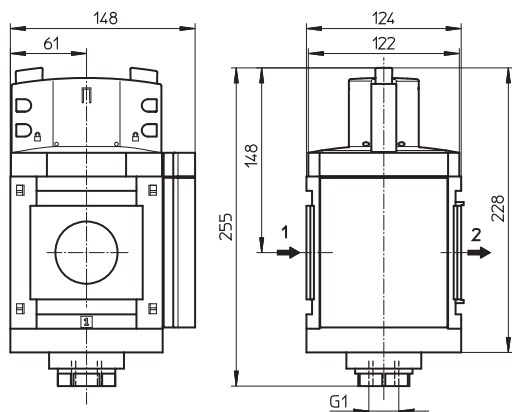
On-Offバルブ

マニュアルバルブ

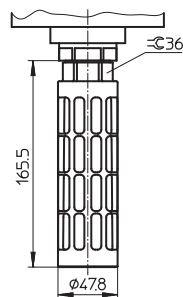
外形寸法図

【MS12-EM】

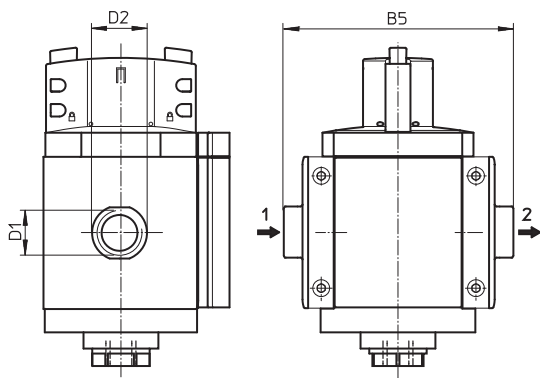
基本寸法: MS12-EM-G



サイレンサ付時: MS12-EM-__-S

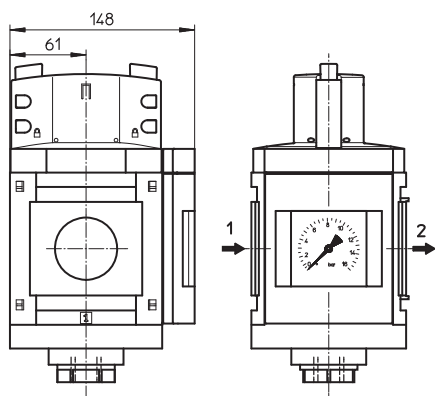


接続プレート付: MS12-EM-AG__

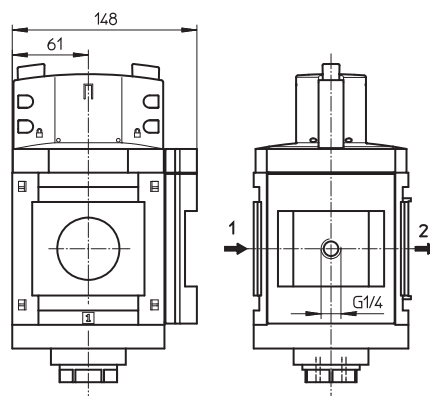


形式	B5	D1	D2 Φ
MS12-EM-AGF	184	G1	44
MS12-EM-AGG	184	G1 1/4	54
MS12-EM-AGH	184	G1 1/2	60
MS12-EM-AGI	196	G2	78

圧力計(内蔵型)付時: MS12-EM-__-AG



圧力計(外付け型)用アダプタプレート時: MS12-EM-__-A4

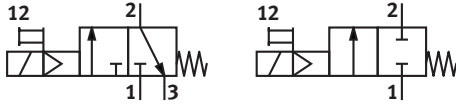


注意 逆流れ(-Z)時、流れ方向ポート2 → 1

On-Offバルブ

ソレノイドバルブ

形式



3方弁

2方弁(サイズ9のみ)



● 製品番号(次頁表参照)

● 呼びサイズ

4	呼びサイズ4(グリッド40mm)
6	呼びサイズ6(グリッド62mm)
9	呼びサイズ9(グリッド90mm)
12	呼びサイズ12(グリッド124mm)

● ソレノイドバルブ

● 接続ポート

1/8	G1/8接続プレートなし(サイズ4)
1/4	G1/4接続プレートなし(サイズ4, 6)
3/8	G3/8接続プレートなし(サイズ6)
1/2	G1/2接続プレートなし(サイズ6)
G	ねじなし(接続プレートなし、サイズ9、12の標準)
3/4	G3/4接続ねじプレート(サイズ9)
1	G1接続ねじプレート(サイズ9)
AGA	G1/8接続プレート(サイズ4)
AGB	G1/4接続プレート(サイズ4, 6)
AGC	G3/8接続プレート(サイズ4, 6)
AGD	G1/2接続プレート(サイズ6, 9)
AGE	G3/4接続プレート(サイズ6, 9)
AGF	G1接続プレート(サイズ9, 12)
AGG	G1 1/4接続プレート(サイズ9, 12)
AGH	G1 1/2接続プレート(サイズ9, 12)
AGI	G2接続プレート(サイズ12)

● 作動電圧

V24	DC24V(ピン配置EN 175301)
10V24	DC24V(使用最高圧力1.0MPa)
V24P	DC24V(DESINA準拠4ピンM12プラグ)
V110	AC110V(ピン配置EN 175301)
V230	AC230V(ピン配置EN 175301)

注) 10V24はサイズ4, 6のみ
V24Pはサイズ9, 12のみ

● 排気ポートサイレンサ

無記入	サイレンサなし
-S	サイレンサ付

● 取付ブラケット

無記入	ブラケットなし
-WP	モジュラーブラケット
-WPM	モジュラーブラケット(レール付)
-WPB	モジュラーブラケット(ラージギャップ)
-WB	I型ブラケット
-WBM	T型ブラケット

注) WP, WPMは接続プレート使用時のみ可能
WPMはサイズ12不可
WPBはサイズ12不可
WBはサイズ4, 6のみ
WBMはサイズ4のみ

● バルブ機能

無記入	3方弁(標準)
-2	2方弁

注) 2はサイズ9のみ

● 流れ方向

無記入	純流れ(左→右)
-Z	逆流(右→左)

● 圧力計表示単位

無記入	bar表示
-PSI	psi表示
-MPA	MPa表示
-BAR	bar表示

注) サイズ4, 6, 12は無記入でbar表示
サイズ9時のみBARでbar表示
PSI, MPAはRG時不可
圧力計なし時、A8, A4, AD_時は指定不可

● 圧力計または圧力センサ

無記入	圧力計なし(カバープレート)=標準
-AG	内蔵型(標準タイプ)
-RG	内蔵型(緑-赤表示タイプ)
-VS	カバープレート(圧力計なし)
-A8	外付け型アダプタ(G1/8、圧力計なし)
-A4	外付け型アダプタ(G1/4、圧力計なし)
-AD1	圧力センサ 3ピンM8プラグ PNP 1スイッチング出力
-AD2	圧力センサ 3ピンM8プラグ NPN 1スイッチング出力
-AD3	圧力センサ 4ピンM12プラグ PNP アナログ出力(4~20mA)x1
-AD4	圧力センサ 4ピンM12プラグ NPN アナログ出力(4~20mA)x1
-AD7	圧力センサ M8プラグ PNP 1出力1ポイント設定 NO
-AD8	圧力センサ M8プラグ PNP 1出力1ポイント設定 NC
-AD9	圧力センサ M8プラグ PNP 1出力2ポイント設定 NO
-AD10	圧力センサ M8プラグ PNP 1出力2ポイント設定 NC

注) A8はサイズ4のみ

AD1~10はサイズ4, 6のみ(AD1~4はLCD付、AD7~10はLCDなし)
サイズ9時のみ、VSが標準(圧力計なし)、無記入は選べない
RGはサイズ12時不可

MSシリーズ調質機器

On-Offバルブ

ソレノイドバルブ

【製品番号一覧】

注意！

表中にない形式を選びたい場合、製品番号は以下のものを選び、前頁を参照して製品形式を構成してください。この時、不可能な組み合わせもありますのでご注意ください。

サイズ4 : 527709

サイズ6 : 527682

サイズ9 : 562177

サイズ12 : 535032

製品番号	呼びサイズ	形式	製品番号	呼びサイズ	形式
542580	4	MS4-EE-1/8-10V24	542600	4	MS4-EE-1/8-10V24-S
529541		MS4-EE-1/8-V110	538725		MS4-EE-1/8-V110-S
529543		MS4-EE-1/8-V230	538727		MS4-EE-1/8-V230-S
542578		MS4-EE-1/4-10V24	542598		MS4-EE-1/4-10V24-S
529535		MS4-EE-1/4-V110	538719		MS4-EE-1/4-V110-S
529537		MS4-EE-1/4-V230	538721		MS4-EE-1/4-V230-S
542584	6	MS6-EE-1/4-10V24	542604	6	MS6-EE-1/4-10V24-S
529829		MS6-EE-1/4-V110	538737		MS6-EE-1/4-V110-S
529831		MS6-EE-1/4-V230	538739		MS6-EE-1/4-V230-S
542586		MS6-EE-3/8-10V24	542606		MS6-EE-3/8-10V24-S
529835		MS6-EE-3/8-V110	538743		MS6-EE-3/8-V110-S
529837		MS6-EE-3/8-V230	538745		MS6-EE-3/8-V230-S
542582		MS6-EE-1/2-10V24	542602		MS6-EE-1/2-10V24-S
529823		MS6-EE-1/2-V110	538731		MS6-EE-1/2-V110-S
529825		MS6-EE-1/2-V230	538733		MS6-EE-1/2-V230-S
541496		12	MS12-EE-G-V24		562940

仕様

【基本仕様】

形式	MS4-EE	MS6-EE	MS9-EE	MS12-EE		
グリッドサイズ [mm]	40	62	90	124		
接続ポート径	ポート1、2	接続プレートなし時	G1/8、G1/4	G1/4、G3/8、G1/2	—	
		接続ねじプレート時	—	—	G3/4、G1	
		接続プレート時	G1/8、G1/4 G3/8	G1/4、G3/8 G1/2、G3/4	G1/2、G3/4、G1 G1 1/4、G1 1/2	G1、G1 1/4 G1 1/2、G2
	ポート3	G1/4	G1/2	G1	G1	
バルブ構造	パイロット式スプールバルブ					
バルブ機能	無記入時	3方弁(N.C.)				
	-2時	—	—	2方弁(N.C.)	—	
作動流体	ろ過圧縮空気(給油または無給油)					
作動電圧	V24、V24P、10V24時 [V DC]	24±10%				
	V110時 [V AC]	110±10%				
	V230時 [V AC]	230±10%				
使用圧力範囲	V24、V110、V230、V24P時 [MPa]	0.4~1.4	0.4~1.8	0.35~1.6	0.3~1.6	
	10V24時 [MPa]	0.4~1.0	0.4~1.0	—	—	
	サイレンサ付(-S)時 [MPa]	0.4~1.0	0.4~1.0	0.35~1.6	0.3~1.6	
	圧力センサ付時 [MPa]	0.4~1.0	0.4~1.0	—	—	
取付姿勢	任意					
温度範囲	使用周囲	通常時 [°C]	-10~60(10V24時:-10~50)		-10~60	-10~50
		圧力センサ付時 [°C]	0~50		—	—
	流体	通常時 [°C]	-10~60(10V24時:-10~50)		-10~60	-10~50
		圧力センサ付時 [°C]	0~50		—	—
保護仕様	IP65					
質量	サイレンサなし時 [kg]	0.273	0.74	2.1	3.8	
	サイレンサ付時 [kg]	0.289	0.816	2.3	3.9	

【標準流量[L/min]】

供給圧力P1=0.6MPa

圧力損失ΔP=0.1MPa時

接続ポート径	MS4-EE		MS6-EE		MS9-EE		MS12-EE	
	1 → 2	2 → 3	1 → 2	2 → 3	1 → 2	2 → 3	1 → 2	2 → 3
G1/8	1000	1600	—	—	—	—	—	—
G1/4	2000	1600	2600	7000	—	—	—	—
G3/8	—	—	5500	6200	—	—	—	—
G1/2	—	—	7000	5500	—	—	—	—
G3/4	—	—	—	—	14500	14900	—	—
G1	—	—	—	—	18000	14100	—	—
G	—	—	—	—	18000	14100	—	—
AGD	—	—	—	—	8000	16500	—	—
AGE	—	—	—	—	14000	14400	—	—
AGF	—	—	—	—	18000	13800	25000	8900
AGG	—	—	—	—	18000	13200	26000	8900
AGH	—	—	—	—	18000	13200	32000	8900
AGI	—	—	—	—	—	—	≥32000	8900

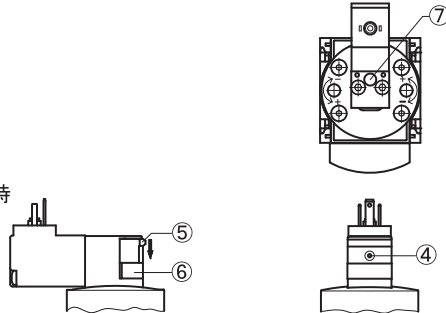
ソレノイドバルブ

外形寸法図

【MS4-EE】

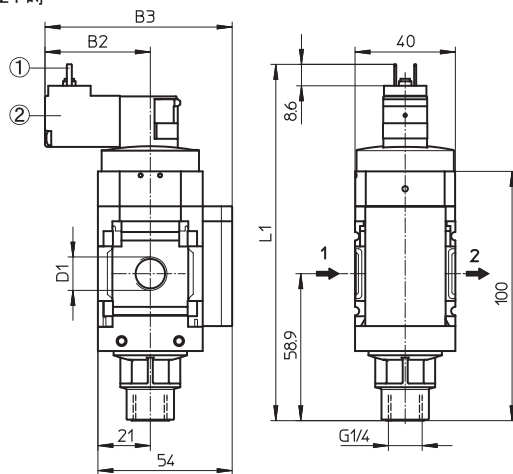
基本寸法: MS4-EE-__

MS4-EE-__-V24/V110/V230 時



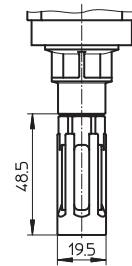
- ① EN 175301-803準拠プラグ
- ② コイルの向きは180° 回転可能
- ③ V110、V230時のみ
- ④ 手動操作ボタン(自己保持なし)
- ⑤ スライド
- ⑥ カバープレート
- ⑦ 手動操作ボタン(自己保持なし)

MS4-EE-__-10V24 時



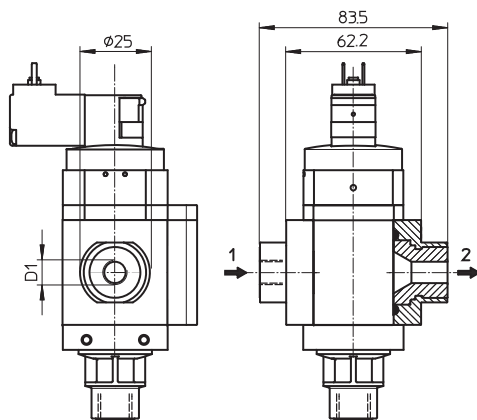
注意
手動操作を自己保持にする場合はカバープレート⑥を取り外し、スライド⑤を押し下げておいてください。

サイレンサ付時: MS4-EE-__-S



形式	B2		B3		D1	L1	
	10V24	V24/V110/V230	10V24	V24/V110/V230		10V24	V24/V110/V230
MS4-EE-1/8-__	34.9	42.2	67.9	75.2	G1/8	140.4	142.8
MS4-EE-1/4-__					G1/4		

接続プレート時: MS4-EE-AG-__



形式	D1
MS4-EE-AGA-__	G1/8
MS4-EE-AGB-__	G1/4
MS4-EE-AGC-__	G3/8

MSシリーズ調質機器

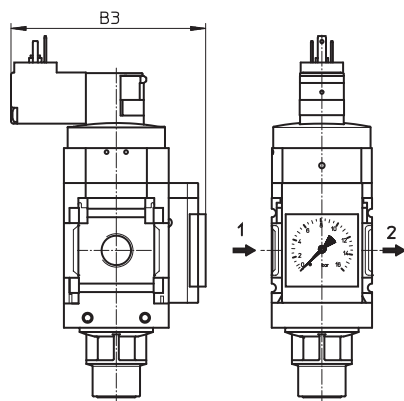
On-Offバルブ

ソレノイドバルブ

外形寸法図

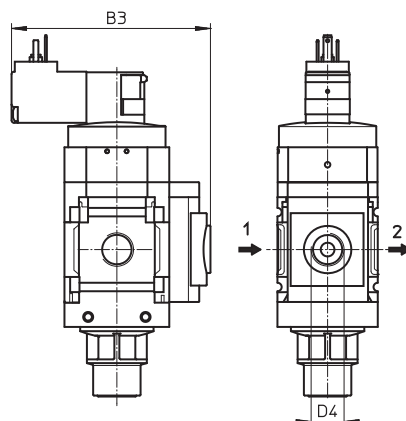
【MS4-EE】

圧力計(内蔵型)付時: MS4-EE-__-AG/RG



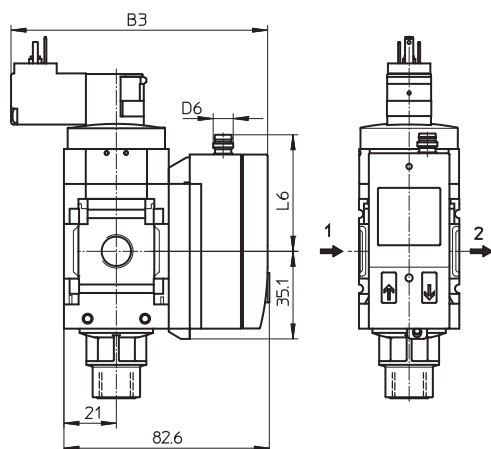
形式	B3	
	10V24	V24/V110/V230
MS4-EE-__-AG	78.9	86.2
MS4-EE-__-RG	80.4	87.7

圧力計(外付け型)用アダプタプレート時: MS4-EE-__-A8/A4



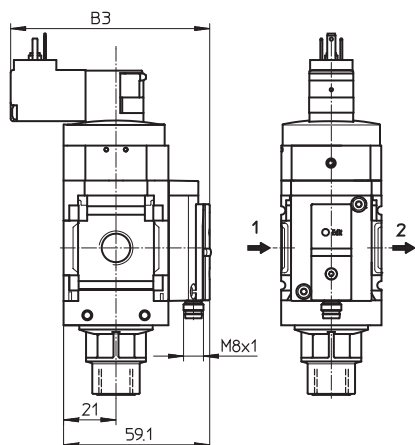
形式	B3		D4
	10V24	V24/V110/V230	
MS4-EE-__-A8	72.4	79.7	G1/8
MS4-EE-__-A4			G1/4

圧力センサ(LCD付)時: MS4-EE-__-AD1~AD4



形式	B3		D6	L6
	10V24	V24/V110/V230		
MS4-EE-__-AD1/AD2	96.5	103.8	M8x1	46.7
MS4-EE-__-AD3/AD4			M12x1	55.8

圧力センサ(LCDなし)時: MS4-EE-__-AD7~AD10



形式	B3	
	10V24	V24/V110/V230
	73	80.3

注意 逆流(-Z)時、流れ方向ポート2 → 1

On-Offバルブ

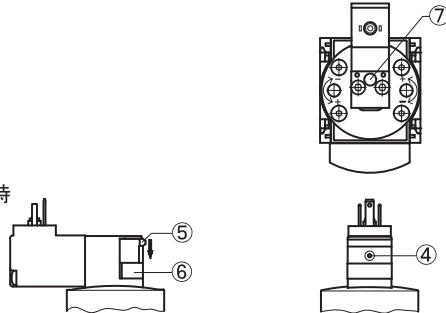
ソレノイドバルブ

外形寸法図

【MS6-EE】

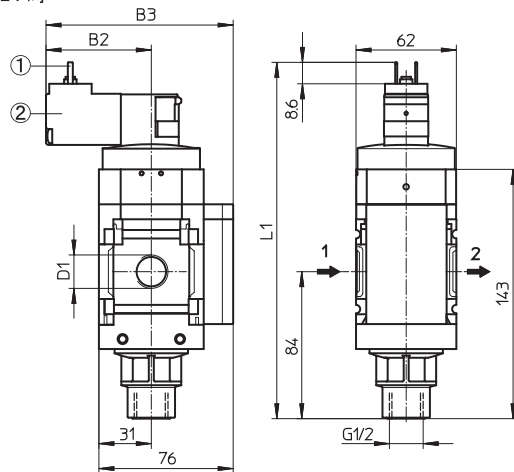
基本寸法: MS6-EE-__

MS6-EE-__-V24/V110/V230 時



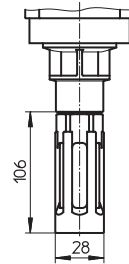
- ① EN 175301-803準拠プラグ
- ② コイルの向きは180° 回転可能
- ③ V110、V230時のみ
- ④ 手動操作ボタン(自己保持なし)
- ⑤ スライド
- ⑥ カバープレート
- ⑦ 手動操作ボタン(自己保持なし)

MS6-EE-__-10V24 時



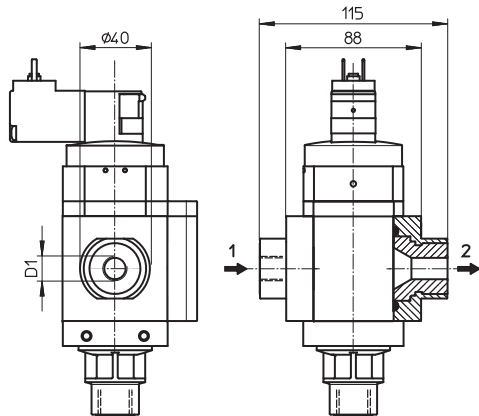
注意
手動操作を自己保持にする場合はカバープレート⑥を取り外し、スライド⑤を押し下げておいてください。

サイレンサ付時: MS6-EE-__-S



形式	B2		B3		D1	L1	
	10V24	V24/V110/V230	10V24	V24/V110/V230		10V24	V24/V110/V230
MS6-EE-1/4-__	44.7	52	89.7	97	G1/4	183.2	185.6
MS6-EE-3/8-__					G3/8		
MS6-EE-1/2-__					G1/2		

接続プレート時: MS6-EE-AG__



形式	D1
MS6-EE-AGB-__	G1/4
MS6-EE-AGC-__	G3/8
MS6-EE-AGD-__	G1/2
MS6-EE-AGE-__	G3/4

MSシリーズ調質機器

On-Offバルブ

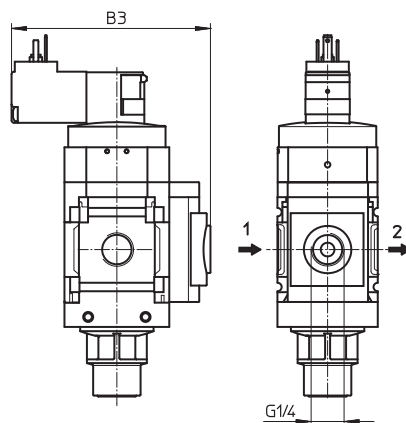
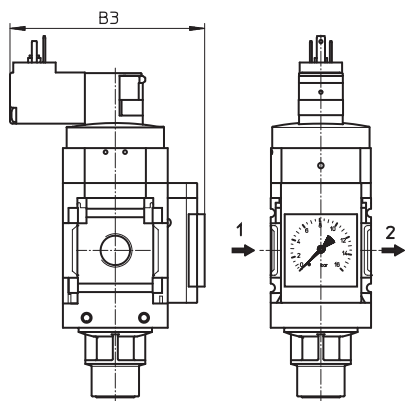
ソレノイドバルブ

外形寸法図

【MS6-EE】

圧力計(内蔵型)付時: MS6-EE-__-AG/RG

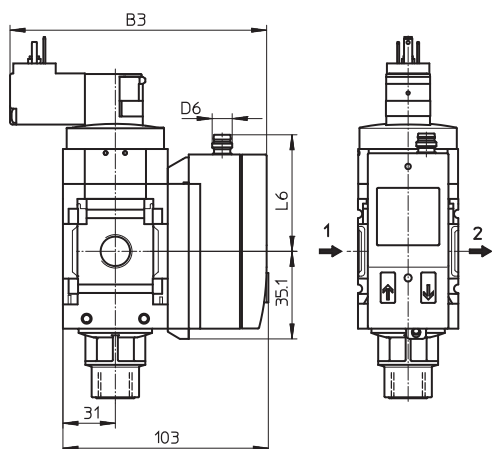
圧力計(外付け型)用アダプタプレート時: MS6-EE-__-A4



形式	B3	
	10V24	V24/V110/V230
MS6-EE-__-AG	98.7	106
MS6-EE-__-RG	100.2	107.5

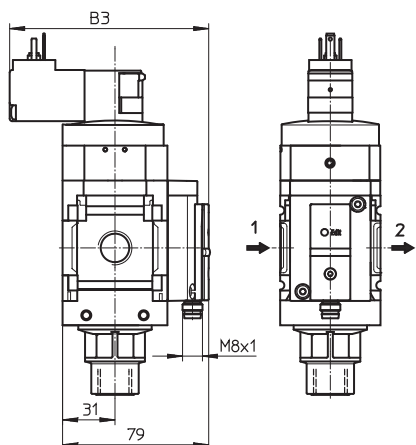
形式	B3	
	10V24	V24/V110/V230
MS6-EE-__-A4	92.3	99.6

圧力センサ(LCD付)時: MS6-EE-__-AD1~AD4



形式	B3		D6	L6
	10V24	V24/V110/V230		
MS6-EE-__-AD1/AD2	116.7	124	M8x1	46.7
MS6-EE-__-AD3/AD4			M12x1	55.8

圧力センサ(LCDなし)時: MS6-EE-__-AD7~AD10



形式	B3	
	10V24	V24/V110/V230
MS6-EE-__-AD7~AD10	92.9	100.2

注意 逆流(-Z)時、流れ方向ポート2 → 1

MSシリーズ調質機器

On-Offバルブ

ソレノイドバルブ

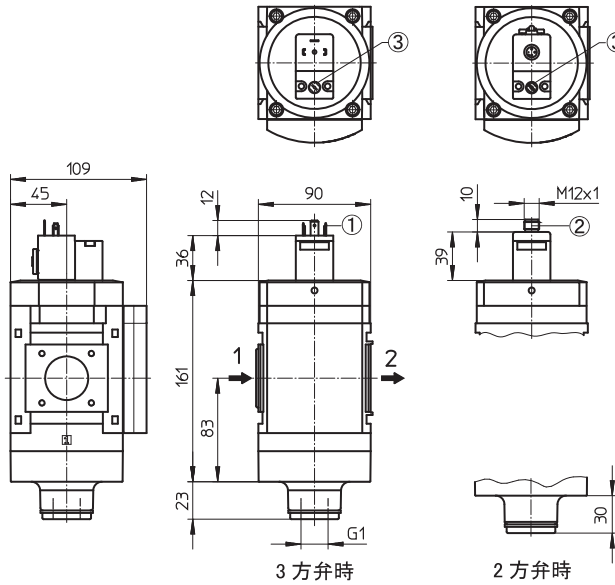
外形寸法図

【MS9-EE】

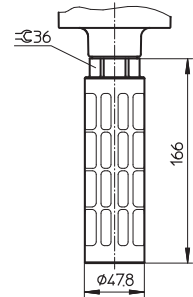
基本寸法: MS9-EE-G

MS9-EE-__-V24/V110/V230 時

MS9-EE-__-V24P 時

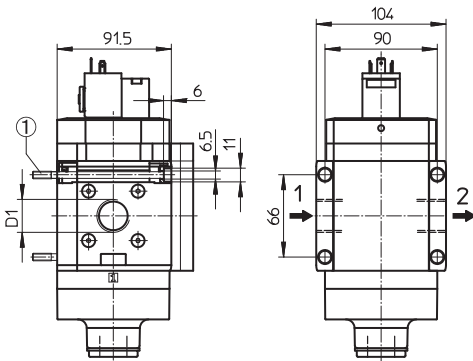


サイレンサ付時: MS9-EE-__-S



- ① EN 175301-803準拠プラグ
- ② DESINA準拠4ピンM12プラグ
- ③ 手動操作ボタン

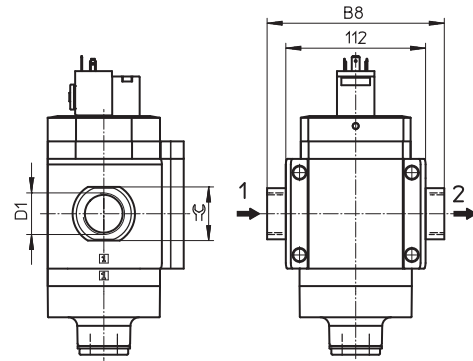
接続ねじプレート付: MS9-EE-3/4、-1



① 取付ねじ: M6x90mm (min.) = DIN912 製品には含まれません。

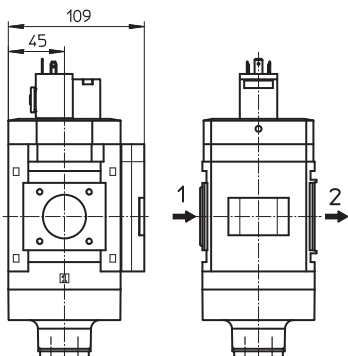
形式	D1
MS9-EE-3/4	G3/4
MS9-EE-1	G1

接続プレート付: MS9-EE-AG__

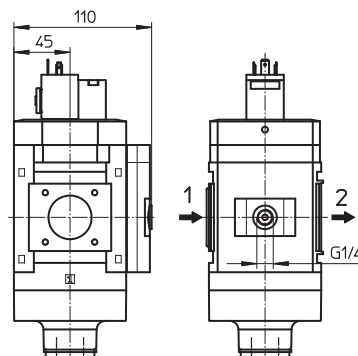


形式	B8	D1	≒
MS9-EE-AGD	132	G1/2	30
MS9-EE-AGE	132	G3/4	36
MS9-EE-AGF	142	G1	41
MS9-EE-AGG	162	G1 1/4	50
MS9-EE-AGH	176	G1 1/2	55

圧力計(内蔵型)付時: MS9-EE-__-AG/RG



圧力計(外付け型)用アダプタプレート時: MS9-EE-__-A4



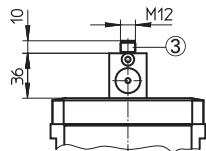
ソレノイドバルブ

外形寸法図

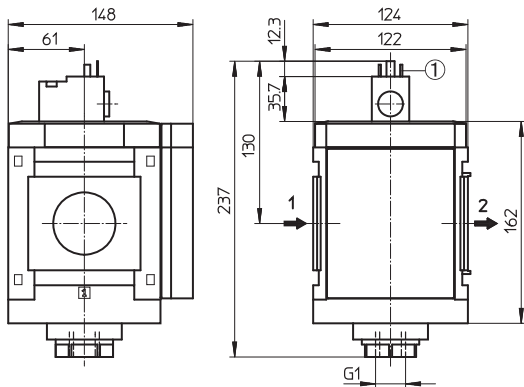
【MS12-EE】

基本寸法: MS12-EE-G

MS12-EE-__-V24P時

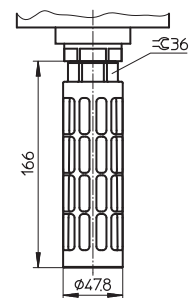


MS12-EE-__-V24/V110/V230時

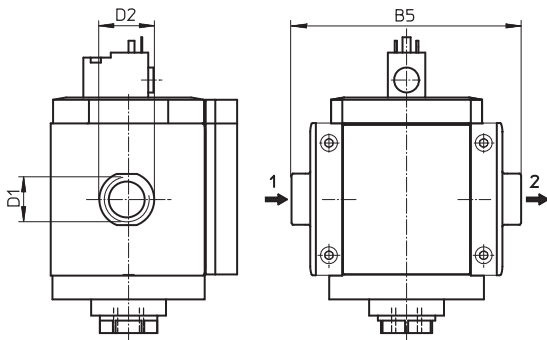


- ① EN 175301-803準拠プラグ
- ③ DESINA準拠4ピンM12プラグ

サイレンサ付時: MS12-EE-__-S

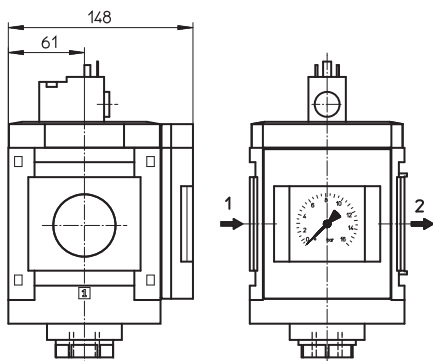


接続プレート付: MS12-EE-AG__

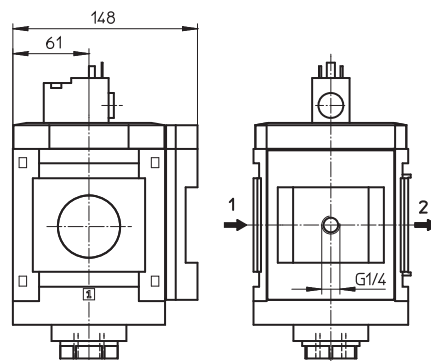


形式	B5	D1	D2 Φ
MS12-EE-AGF	184	G1	44
MS12-EE-AGG	184	G1 1/4	54
MS12-EE-AGH	184	G1 1/2	60
MS12-EE-AGI	196	G2	78

圧力計(内蔵型)付時: MS12-EE-__-AG



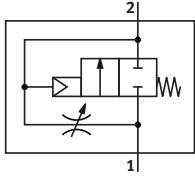
圧力計(外付け型)用アダプタプレート時: MS12-EE-__-A4



On-Offバルブ

空気圧式ソフトスタートバルブ

形式



535033 MS 12 - DL - AGH - AG - MPA - WP

- 製品番号(下表参照)
- 呼びサイズ

4	呼びサイズ4(グリッド40mm)
6	呼びサイズ6(グリッド62mm)
12	呼びサイズ12(グリッド124mm)
- 空気圧式ソフトスタートバルブ
- 接続ポート

1/8	G1/8接続プレートなし(サイズ4)
1/4	G1/4接続プレートなし(サイズ4, 6)
3/8	G3/8接続プレートなし(サイズ6)
1/2	G1/2接続プレートなし(サイズ6)
G	ねじなし(接続プレートなし、サイズ12の標準)
AGA	G1/8接続プレート(サイズ4)
AGB	G1/4接続プレート(サイズ4, 6)
AGC	G3/8接続プレート(サイズ4, 6)
AGD	G1/2接続プレート(サイズ6)
AGE	G3/4接続プレート(サイズ6)
AGF	G1接続プレート(サイズ12)
AGG	G1 1/4接続プレート(サイズ12)
AGH	G1 1/2接続プレート(サイズ12)
AGI	G2接続プレート(サイズ12)
- 流れ方向

無記入	純流れ(左→右)
-Z	逆流れ(右→左)
- 取付ブラケット

無記入	ブラケットなし
-WP	モジュラーブラケット
-WPM	モジュラーブラケット(レール付)
-WB	I型ブラケット
-WBM	T型ブラケット

注) WP, WPMは接続プレート使用時のみ可能
WPMはサイズ12不可
WBはサイズ4, 6のみ
WBMはサイズ4のみ
- 圧力計表示単位

無記入	bar表示
-PSI	psi表示
-MPA	MPa表示

注) PSI, MPAはRG時不可
圧力計なし時、A8, A4, AD_時は指定不可
- 圧力計または圧力センサ

無記入	圧力計なし(カバープレート)=標準
-AG	内蔵型(標準タイプ)
-RG	内蔵型(緑-赤表示タイプ)
-A8	外付け型アダプタ(G1/8、圧力計なし)
-A4	外付け型アダプタ(G1/4、圧力計なし)
-AD1	圧力センサ 3ピンM8プラグ PNP 1スイッチング出力
-AD2	圧力センサ 3ピンM8プラグ NPN 1スイッチング出力
-AD3	圧力センサ 4ピンM12プラグ PNP アナログ出力(4~20mA)x1
-AD4	圧力センサ 4ピンM12プラグ NPN アナログ出力(4~20mA)x1
-AD7	圧力センサ M8プラグ PNP 1出力1ポイント設定 NO
-AD8	圧力センサ M8プラグ PNP 1出力1ポイント設定 NC
-AD9	圧力センサ M8プラグ PNP 1出力2ポイント設定 NO
-AD10	圧力センサ M8プラグ PNP 1出力2ポイント設定 NC

注) A8はサイズ4のみ
AD1~10はサイズ12時不可(AD1~4はLCD付、AD7~10はLCDなし)
RGはサイズ12時不可

【製品番号一覧】

製品番号	呼びサイズ	形式
529533	4	MS4-DL-1/8
529531		MS4-DL-1/4
529819	6	MS6-DL-1/4
529821		MS6-DL-3/8
529817		MS6-DL-1/2
541497	12	MS12-DL-G

注意!

表中にない形式を選びたい場合、製品番号は以下のものを選び、上記を参照して製品形式を構成してください。この時、不可能な組み合わせもありますのでご注意ください。

サイズ4 : 527711
サイズ6 : 527684
サイズ12 : 535033

MSシリーズ調質機器

On-Offバルブ

空気圧式ソフトスタートバルブ

仕様

【基本仕様】

形式		MS4-DL	MS6-DL	MS12-DL
グリッドサイズ	[mm]	40	62	124
接続ポート径	接続プレートなし時	G1/8、G1/4	G1/4、G3/8、G1/2	—
	接続プレート時	G1/8、G1/4、G3/8	G1/4、G3/8、G1/2、G3/4	G1、G1 1/4、G1 1/2、G2
バルブ構造		パイロット式ポペットバルブ		
バルブ機能	無記入時	2方弁(N.C.)		
作動流体		ろ過圧縮空気(給油または無給油)		
使用圧力範囲	通常時	[MPa] 0.4~1.4	0.4~1.8	0.2~2.1
	圧力センサ付時	[MPa] 0.4~1.0	0.4~1.0	—
取付姿勢		任意		
温度範囲	使用周囲	通常時	[°C] -10~60	
		圧力センサ付時	0~50	—
	流体	通常時	[°C] -10~60	
		圧力センサ付時	0~50	—
質量	[kg]	0.213	0.65	3.6

【標準流量[L/min]】

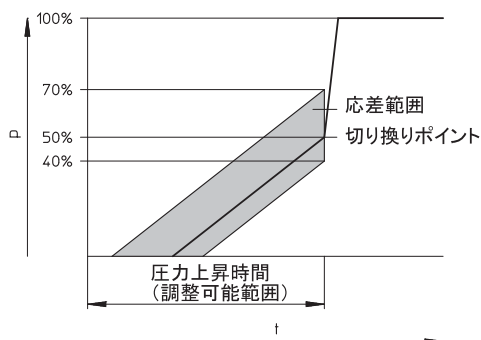
供給圧力P1=0.6MPa、圧力損失ΔP=0.1MPa時

接続ポート径	MS4-DL		MS6-DL		MS12-DL	
	1 → 2	2 → 3	1 → 2	2 → 3	1 → 2	2 → 3
G1/8	1000	1000	—	—	—	—
G1/4	2000	2000	2800	2800	—	—
G3/8	—	—	5050	5050	—	—
G1/2	—	—	6450	6400	—	—
AGF	—	—	—	—	25000	25000
AGG	—	—	—	—	28000	28000
AGH	—	—	—	—	42000	42000
AGI	—	—	—	—	≥42000	≥42000

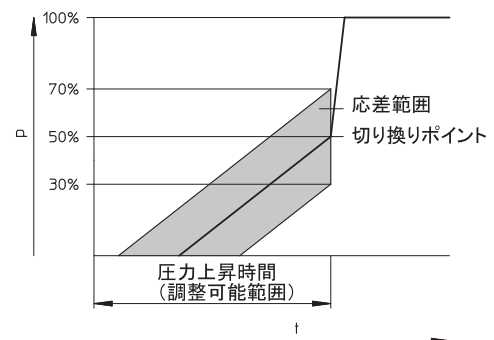
【切り換りポイント】

加圧開始からの時間tと圧力上昇による切り換りポイント

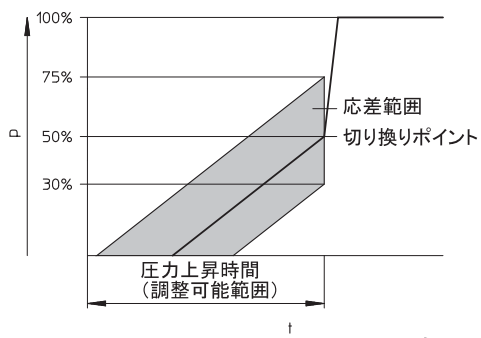
MS4-DL



MS6-DL



MS12-DL



注意

応差は供給圧力に対してMS4時+20%~-10%、MS6時±20%、MS12時+25%~-20%となっています。

【例】

MS6で使用圧力が0.4MPaの時、切り換りポイントは0.12MPa

MSシリーズ調質機器

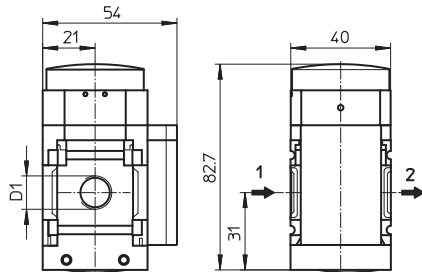
On-Offバルブ

空気圧式ソフトスタートバルブ

外形寸法図

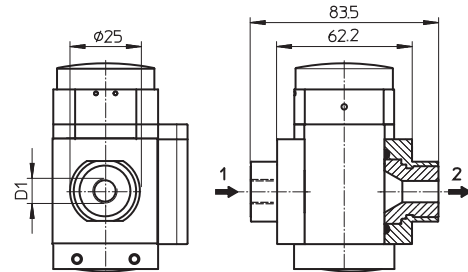
【MS4-DL】

基本寸法: MS4-DL-__



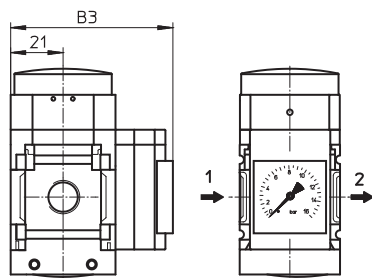
形式	D1
MS4-DL-1/8	G1/8
MS4-DL-1/4	G1/4

接続プレート時: MS4-DL-AG__



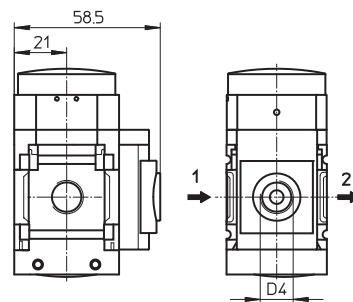
形式	D1
MS4-DL-AGA	G1/8
MS4-DL-AGB	G1/4
MS4-DL-AGC	G3/8

圧力計(内蔵型)付時: MS4-DL-__-AG/RG



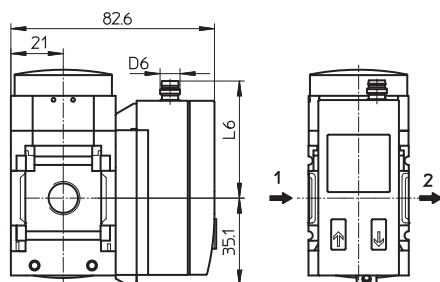
形式	B3
MS4-DL-__-AG	65
MS4-DL-__-RG	66.5

圧力計(外付け型)用アダプタプレート時: MS4-DL-__-A8/A4



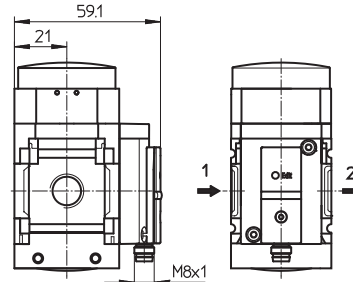
形式	D4
MS4-DL-__-A8	G1/8
MS4-DL-__-A4	G1/4

圧力センサ(LCD付)時: MS4-DL-__-AD1~AD4



形式	D6	L6
MS4-DL-__-AD1/AD2	M8x1	46.7
MS4-DL-__-AD3/AD4	M12x1	55.8

圧力センサ(LCDなし)時: MS4-DL-__-AD7~AD10



MSシリーズ調質機器

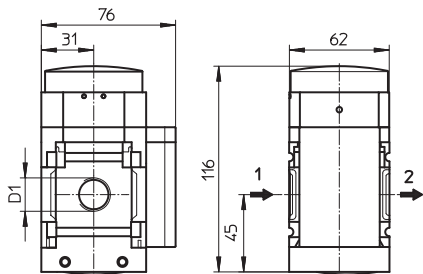
On-Offバルブ

空気圧式ソフトスタートバルブ

外形寸法図

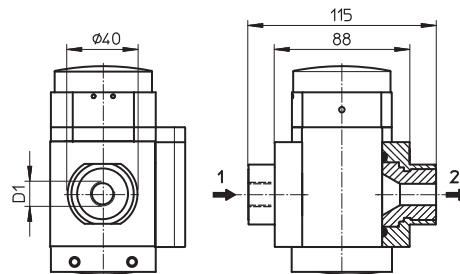
【MS6-DL】

基本寸法: MS6-DL-__



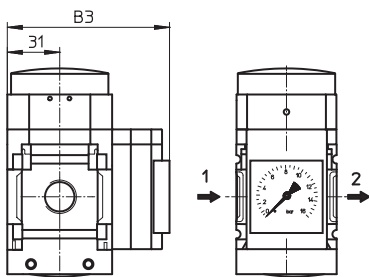
形式	D1
MS6-DL-1/4	G1/4
MS6-DL-3/8	G3/8
MS6-DL-1/2	G1/2

接続プレート時: MS6-DL-AG__



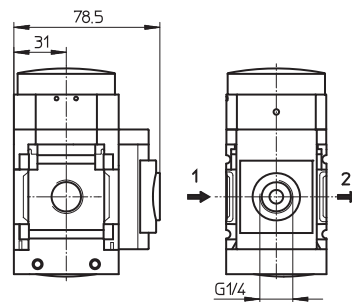
形式	D1
MS6-DL-AGB	G1/4
MS6-DL-AGC	G3/8
MS6-DL-AGD	G1/2
MS6-DL-AGE	G3/4

圧力計(内蔵型)付時: MS6-DL-__-AG/RG

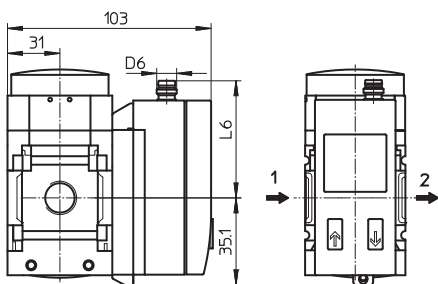


形式	B3
MS6-DL-__-AG	85
MS6-DL-__-RG	86.5

圧力計(外付け型)用アダプタプレート時: MS6-DL-__-A4

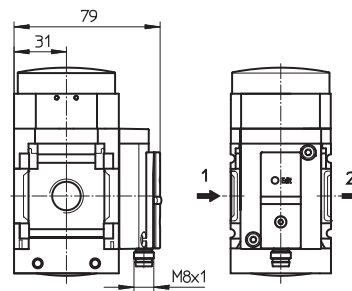


圧力センサ(LCD付)時: MS6-DL-__-AD1~AD4



形式	D6	L6
MS6-DL-__-AD1/AD2	M8x1	46.7
MS6-DL-__-AD3/AD4	M12x1	55.8

圧力センサ(LCDなし)時: MS6-DL-__-AD7~AD10



MSシリーズ調質機器

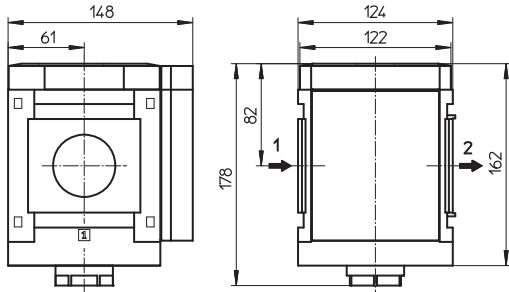
On-Offバルブ

空気圧式ソフトスタートバルブ

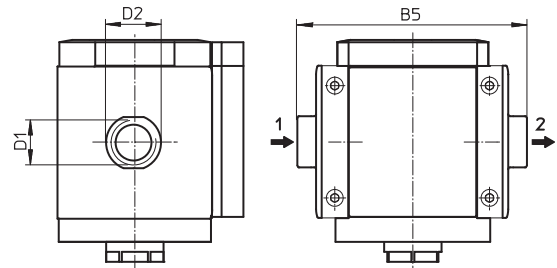
外形寸法図

【MS12-DL】

基本寸法: MS12-DL-G

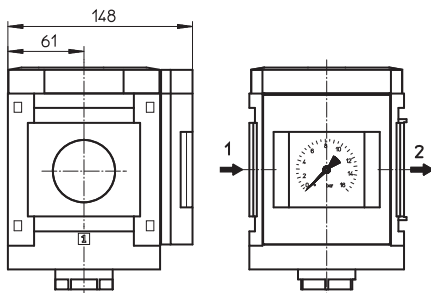


接続プレート時: MS12-DL-AG_

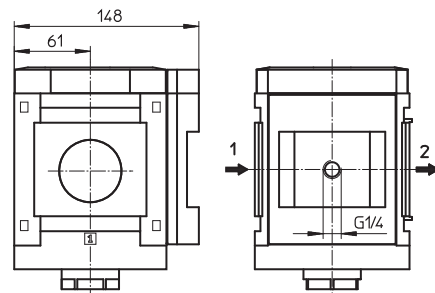


形式	B5	D1	D2 Φ
MS12-DL-AGF	184	G1	44
MS12-DL-AGG	184	G1 1/4	54
MS12-DL-AGH	184	G1 1/2	60
MS12-DL-AGI	196	G2	78

圧力計(内蔵型)付時: MS12-DL-__-AG



圧力計(外付け型)用アダプタプレート時: MS12-DL-__-A4

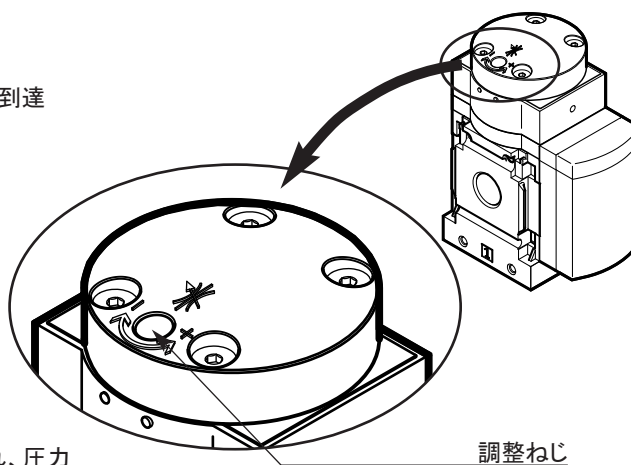
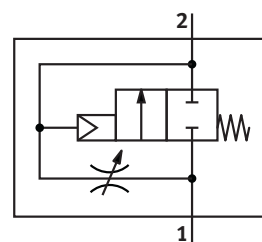


空気圧式ソフトスタートバルブ

調整方法

-原理-

- ① ポート1に入ったエアは内部で分岐され、この一部がバルブ切換用のパイロットエアになります。
- ② パイロットエアは内蔵の変絞りにより、その流量を絞られています。この絞りがバルブを切り換える時間を調整します。
- ③ 分岐したパイロットエアはさらに分岐し一部がバルブを切り換える圧力になります。もう一方のエアはポート2から出力され機械・装置側へ流れ、これらに配置している機器をゆっくりと初期位置へ移動させます。
- ⑤ バルブはパイロットエアがポート1に入力する圧力の1/2に到達すると全開状態となります。



-調整方法-

切り換え時間調整ねじは本体の上部に配置しています。

調整はマイナスドライバーを使って行います。

調整ねじを「-」側へ回すと内部のパイロット管の絞りが絞られ、圧力上昇が遅くなるので切り換え時間が長くなります。

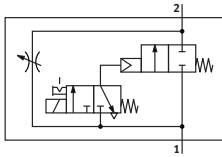
「+」側へ回すと絞りを開放しますので切り換え時間が短くなります。

MSシリーズ調質機器

On-Offバルブ

ソレノイド式ソフトスタートバルブ

形式



527713 MS 4 - DE - AGB - V24 - - MPA - WP

● 製品番号(下表参照)

● 呼びサイズ

4	呼びサイズ4(グリッド40mm)
6	呼びサイズ6(グリッド62mm)
12	呼びサイズ12(グリッド124mm)

● ソレノイド式ソフトスタートバルブ

● 接続ポート

1/8	G1/8接続プレートなし(サイズ4)
1/4	G1/4接続プレートなし(サイズ4、6)
3/8	G3/8接続プレートなし(サイズ6)
1/2	G1/2接続プレートなし(サイズ6)
G	ねじなし(接続プレートなし、サイズ12の標準)
AGA	G1/8接続プレート(サイズ4)
AGB	G1/4接続プレート(サイズ4、6)
AGC	G3/8接続プレート(サイズ4、6)
AGD	G1/2接続プレート(サイズ6)
AGE	G3/4接続プレート(サイズ6)
AGF	G1接続プレート(サイズ12)
AGG	G1 1/4接続プレート(サイズ12)
AGH	G1 1/2接続プレート(サイズ12)
AGI	G2接続プレート(サイズ12)

● 作動電圧

V24	DC24V(ピン配置EN 175301)
10V24	DC24V(使用最高圧力1.0MPa)
V24P	DC24V(DESINA準拠4ピンM12プラグ)
V110	AC110V(ピン配置EN 175301)
V230	AC230V(ピン配置EN 175301)

注) 10V24はサイズ4、6のみ
V24Pはサイズ12のみ

【製品番号一覧】

製品番号	呼びサイズ	形式	
542560	4	MS4-DE-1/8-10V24	
529525		MS4-DE-1/8-V110	
529527		MS4-DE-1/8-V230	
542558		MS4-DE -1/4-10V24	
529519		MS4-DE -1/4-V110	
529521		MS4-DE -1/4-V230	
542564	6	MS6-DE-1/4-10V24	
529805		MS6-DE-1/4-V110	
529807		MS6-DE-1/4-V230	
542566		MS6-DE-3/8-10V24	
529811		MS6-DE-3/8-V110	
529813		MS6-DE-3/8-V230	
542562		MS6-DE-1/2-10V24	
529799		MS6-DE-1/2-V110	
529801		MS6-DE-1/2-V230	
541498		12	MS12-DE-G-V24

● 流れ方向

無記入	純流れ(左→右)
-Z	逆流れ(右→左)

● 取付ブラケット

無記入	ブラケットなし
-WP	モジュラーブラケット
-WPM	モジュラーブラケット(レール付)
-WB	I型ブラケット
-WBM	T型ブラケット

注) WP、WPMは接続プレート使用時のみ可能
WPMはサイズ12不可
WBはサイズ4、6のみ
WBMはサイズ4のみ

● 圧力計表示単位

無記入	bar表示
-PSI	psi表示
-MPA	MPa表示

注) PSI、MPAはRG時不可
圧力計なし時、A8、A4、AD_時は指定不可

● 圧力計または圧力センサ

無記入	圧力計なし(カバープレート)=標準
-AG	内蔵型(標準タイプ)
-RG	内蔵型(緑-赤表示タイプ)
-A8	外付け型アダプタ(G1/8、圧力計なし)
-A4	外付け型アダプタ(G1/4、圧力計なし)
-AD1	圧力センサ 3ピンM8プラグ PNP 1スイッチング出力
-AD2	圧力センサ 3ピンM8プラグ NPN 1スイッチング出力
-AD3	圧力センサ 4ピンM12プラグ PNP アナログ出力(4~20mA)x1
-AD4	圧力センサ 4ピンM12プラグ NPN アナログ出力(4~20mA)x1
-AD7	圧力センサ M8プラグ PNP 1出力1ポイント設定 NO
-AD8	圧力センサ M8プラグ PNP 1出力1ポイント設定 NC
-AD9	圧力センサ M8プラグ PNP 1出力2ポイント設定 NO
-AD10	圧力センサ M8プラグ PNP 1出力2ポイント設定 NC

注) A8はサイズ4のみ
AD1~10はサイズ12時不可(AD1~4はLCD付、AD7~10はLCDなし)
RGはサイズ12時不可

注意!

表中にない形式を選びたい場合、
製品番号は以下のものを選び、上記を参照して製品形式を構成してください。
この時、不可能な組み合わせもありますのでご注意ください。

サイズ4 : 527713
サイズ6 : 527686
サイズ12 : 535034

MSシリーズ調質機器

On-Offバルブ

ソレノイド式ソフトスタートバルブ

仕様

【基本仕様】

形式		MS4-DE	MS6-DE	MS12-DE
グリッドサイズ	[mm]	40	62	124
接続ポート径	接続プレートなし時	G1/8、G1/4	G1/4、G3/8、G1/2	—
	接続プレート時	G1/8、G1/4、G3/8	G1/4、G3/8、G1/2、G3/4	G1、G1 1/4、G1 1/2、G2
バルブ構造		パイロット式ポペットバルブ		
バルブ機能		2方弁 (N.C.)		
作動流体		ろ過圧縮空気 (給油または無給油)		
作動電圧	V24、V24P、10V24時 [V DC]	24±10%		
	V110時 [V AC]	110±10%		
	V230時 [V AC]	230±10%		
使用圧力範囲	V24、V110、V230、V24P時 [MPa]	0.4~1.4	0.4~1.8	0.3~1.6
	10V24時 [MPa]	0.4~1.0	0.4~1.0	—
	圧力センサ付時 [MPa]	0.4~1.0	0.4~1.0	—
取付姿勢		任意		
温度範囲	使用周囲	通常時 [°C]	-10~60 (10V24時: -10~50)	
		圧力センサ付時 [°C]	0~50	
	流体	通常時 [°C]	-10~60 (10V24時: -10~50)	
		圧力センサ付時 [°C]	0~50	
保護仕様		IP65		
質量	[kg]	0.263	0.68	3.8

【標準流量[L/min]】供給圧力P1=0.6MPa、圧力損失ΔP=0.1MPa時

接続ポート径	MS4-DE		MS6-DE		MS12-DE	
	1 → 2	2 → 3	1 → 2	2 → 3	1 → 2	2 → 3
G1/8	1000	1000	—	—	—	—
G1/4	2000	2000	2700	2600	—	—
G3/8	—	—	5050	5050	—	—
G1/2	—	—	6450	6400	—	—
AGF	—	—	—	—	25000	25000
AGG	—	—	—	—	26000	26000
AGH	—	—	—	—	42000	42000
AGI	—	—	—	—	≥42000	≥42000

On-Offバルブ

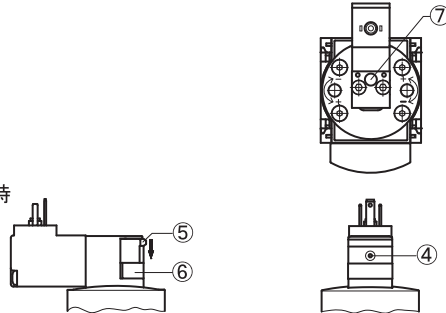
ソレノイド式ソフトスタートバルブ

外形寸法図

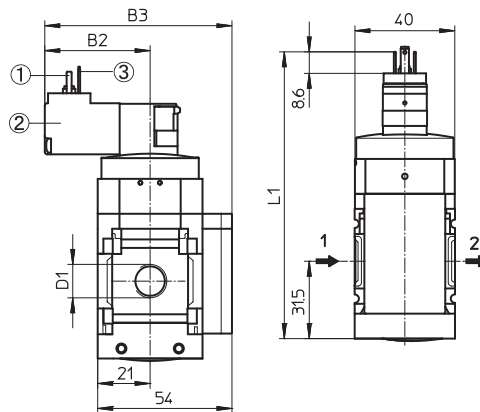
【MS4-DE】

基本寸法: MS4-DE-__

MS4-DE-__-V24/V110/V230 時



MS4-DE-__-10V24 時



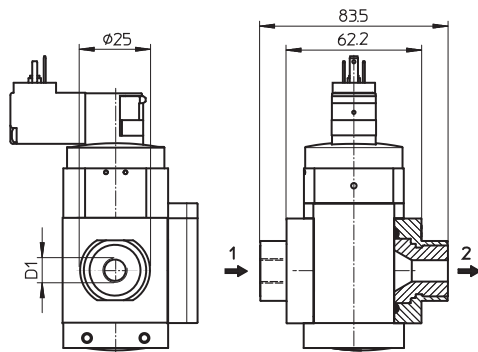
- ① EN 175301-803準拠プラグ
- ② コイルの向きは180° 回転可能
- ③ V110、V230時のみ
- ④ 手動操作ボタン(自己保持なし)
- ⑤ スライド
- ⑥ カバープレート
- ⑦ 手動操作ボタン(自己保持なし)

注意

手動操作を自己保持にする場合はカバープレート⑥を取り外し、スライド⑤を押し下げておいてください。

形式	B2		B3		D1	L1	
	10V24	V24/V110/V230	10V24	V24/V110/V230		10V24	V24/V110/V230
MS4-DE-1/8-__	34.9	42.2	67.9	75.2	G1/8	112.9	115.4
MS4-DE-1/4-__					G1/4		

接続プレート時: MS4-DE-AG__



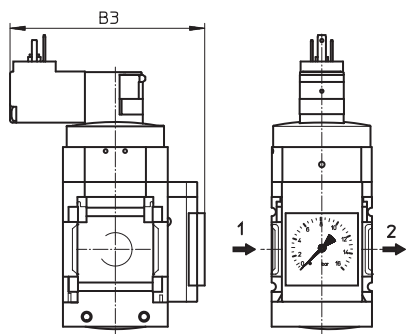
形式	D1
MS4-DE-AGA-__	G1/8
MS4-DE-AGB-__	G1/4
MS4-DE-AGC-__	G3/8

ソレノイド式ソフトスタートバルブ

外形寸法図

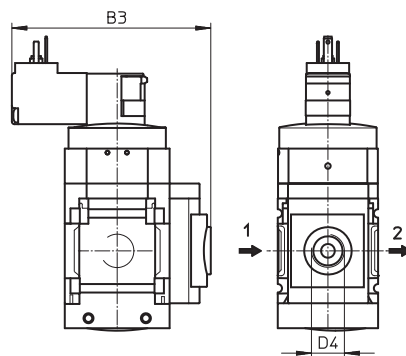
【MS4-DE】

圧力計(内蔵型)付時: MS4-DE-__-AG/RG



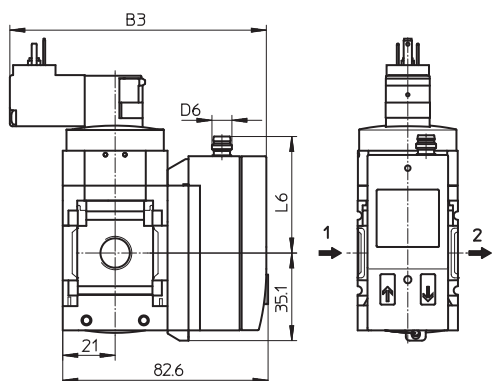
形式	B3	
	10V24	V24/V110/V230
MS4-DE-__-AG	78.9	86.2
MS4-DE-__-RG	80.4	87.7

圧力計(外付け型)用アダプタプレート時: MS4-DE-__-A8/A4



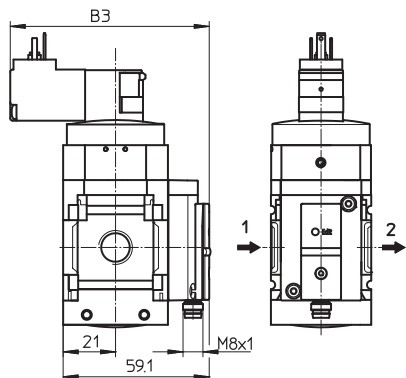
形式	B3		D4
	10V24	V24/V110/V230	
MS4-DE-__-A8	72.4	79.7	G1/8
MS4-DE-__-A4			G1/4

圧力センサ(LCD付)時: MS4-DE-__-AD1~AD4



形式	B3		D6	L6
	10V24	V24/V110/V230		
MS4-DE-__-AD1/AD2	96.5	103.8	M8x1	46.7
MS4-DE-__-AD3/AD4			M12x1	55.8

圧力センサ(LCDなし)時: MS4-DE-__-AD7~AD10



B3	
10V24	V24/V110/V230
73	80.3

MSシリーズ調質機器

On-Offバルブ

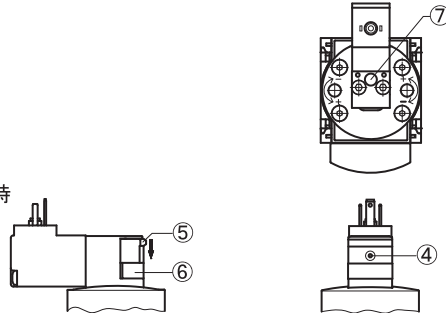
ソレノイド式ソフトスタートバルブ

外形寸法図

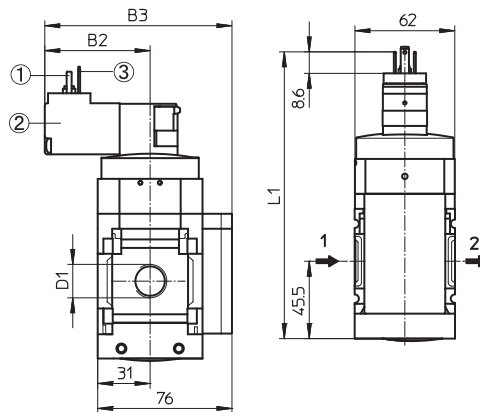
【MS6-DE】

基本寸法: MS6-DE-__

MS6-DE-__-V24/V110/V230 時



MS6-DE-__-10V24 時



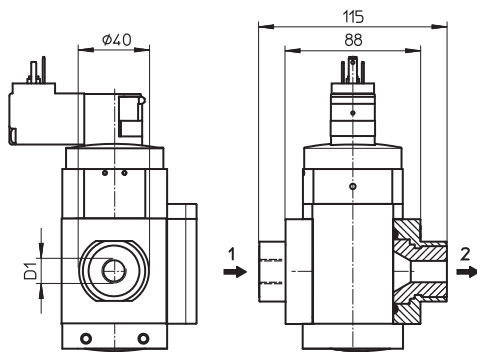
- ① EN 175301-803準拠プラグ
- ② コイルの向きは180° 回転可能
- ③ V110、V230時のみ
- ④ 手動操作ボタン(自己保持なし)
- ⑤ スライド
- ⑥ カバープレート
- ⑦ 手動操作ボタン(自己保持なし)

注意

手動操作を自己保持にする場合はカバープレート⑥を取り外し、スライド⑤を押し下げておいてください。

形式	B2		B3		D1	L1	
	10V24	V24/V110/V230	10V24	V24/V110/V230		10V24	V24/V110/V230
MS6-DE-1/4-__	44.7	52	89.7	97	G1/4	144.9	147
MS6-DE-3/8-__					G3/8		
MS6-DE-1/2-__					G1/2		

接続プレート時: MS6-DE-AG__



形式	D1
MS6-DE-AGB-__	G1/4
MS6-DE-AGC-__	G3/8
MS6-DE-AGD-__	G1/2
MS6-DE-AGE-__	G3/4

MSシリーズ調質機器

On-Offバルブ

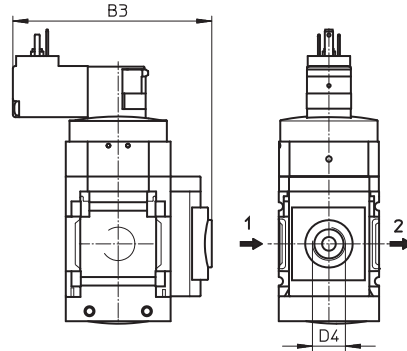
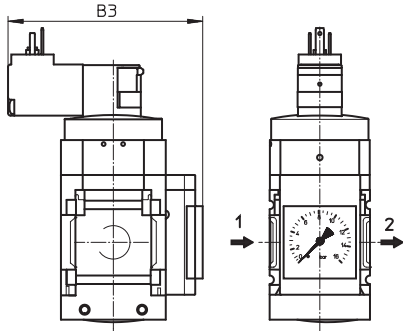
ソレノイド式ソフトスタートバルブ

外形寸法図

【MS6-DE】

圧力計(内蔵型)付時: MS6-DE-__-AG/RG

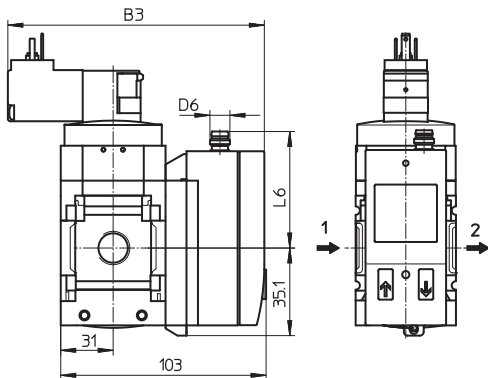
圧力計(外付け型)用アダプタプレート時: MS6-DE-__-A4



形式	B3	
	10V24	V24/V110/V230
MS6-DE-__-AG	98.7	106
MS6-DE-__-RG	100.2	107.5

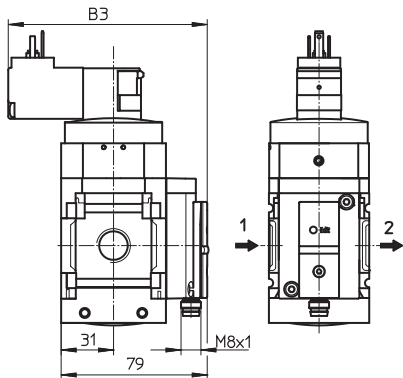
	B3	
	10V24	V24/V110/V230
	92.3	99.6

圧力センサ(LCD付)時: MS6-DE-__-AD1~AD4



形式	B3		D6	L6
	10V24	V24/V110/V230		
MS6-DE-__-AD1/AD2	116.7	124	M8x1	46.7
MS6-DE-__-AD3/AD4			M12x1	55.8

圧力センサ(LCDなし)時: MS6-DE-__-AD7~AD10



	B3	
	10V24	V24/V110/V230
	92.9	100.2

MSシリーズ調質機器

On-Offバルブ

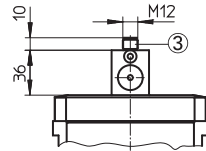
ソレノイド式ソフトスタートバルブ

外形寸法図

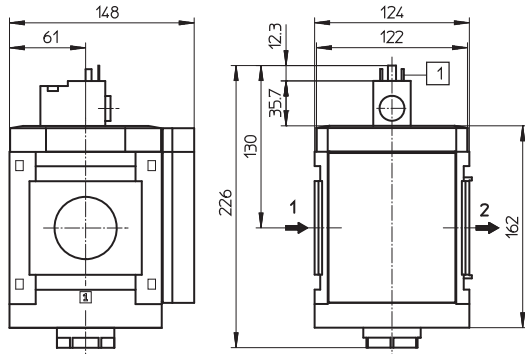
【MS12-DE】

基本寸法: MS12-DE-G

MS12-DE-__-V24P 時

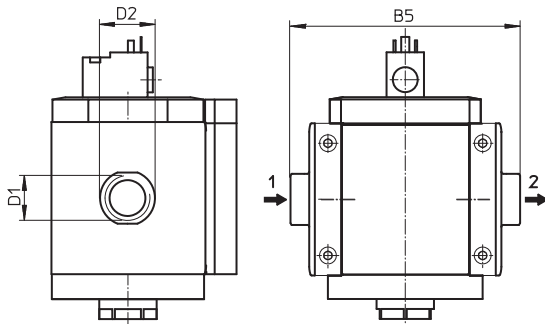


MS12-DE-__-V24/V110/V230 時



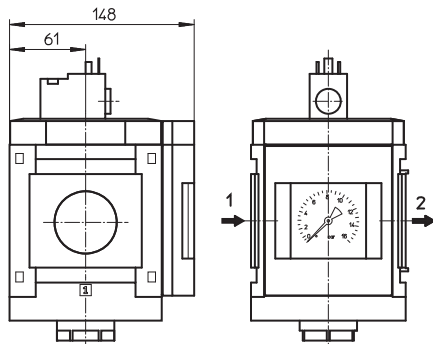
- ① EN 175301-803準拠プラグ
- ③ DESINA準拠4ピンM12プラグ

接続プレート付: MS12-DE-AG__

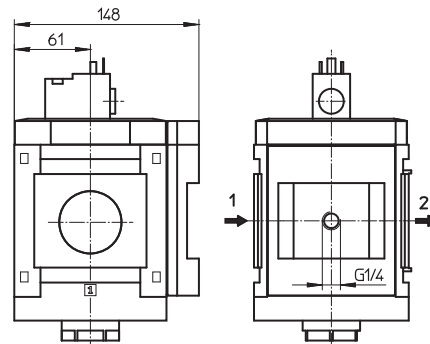


形式	B5	D1	D2 Φ
MS12-DE-AGF	184	G1	44
MS12-DE-AGG	184	G1 1/4	54
MS12-DE-AGH	184	G1 1/2	60
MS12-DE-AGI	196	G2	78

圧力計(内蔵型)付時: MS12-DE-__-AG



圧力計(外付け型)用アダプタプレート時: MS12-DE-__-A4



MSシリーズ調質機器

On-Offバルブ

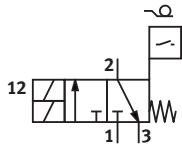
ソレノイド式ソフトスタートバルブ

MSシリーズ調質機器

On-Offバルブ

ソフトスタート&残圧排気バルブ (Safty)

形式



548713 MS 6 - SV - 1/2 - E - 10V24 - SO - AG - MPA

- 製品番号 (下表参照)
- ソフトスタート&残圧排気バルブ
- 呼びサイズ6 (グリッド62mm)
- 接続ポート

1/2	G1/2接続プレートなし
AGB	G1/4接続プレート
AGC	G3/8接続プレート
AGD	G1/2接続プレート
AGE	G3/4接続プレート
- 作動電圧 DC24V
- サイレンサ

無記入	サイレンサなし
-SO	サイレンサ付
- パフォーマンスレベル EN ISO 13849-1 カテゴリ4 2チャンネル自己監視

セーフティデータ	
EN ISO 13849-1	
- パフォーマンスレベル(PL) :	カテゴリ4, PL“e”
- MTTFd値*	: 200年 (=haigh)
- B10値	: 250000サイクル
EN 61508	
- セーフティインテグリティ :	SIL “3”
- PFHd値	: 2.47e ⁻⁶
耐用年数 : 20年	
※ B10d:500000で21分に1回作動とした場合	

- 圧力計または圧力センサ

無記入	圧力計なし(カバープレート)
-AG	内蔵型(標準タイプ)=標準
-A4	外付け型アダプタ(G1/4、圧力計なし)
-AD1	圧力センサ 3ピンM8プラグ PNP 1スイッチング出力
-AD2	圧力センサ 3ピンM8プラグ NPN 1スイッチング出力
-AD3	圧力センサ 4ピンM12プラグ PNP アナログ出力(4~20mA)x1
-AD4	圧力センサ 4ピンM12プラグ NPN アナログ出力(4~20mA)x1

注) AD1~4はLCD付

- 圧力計表示単位

無記入	bar表示
-PSI	psi表示
-MPA	MPa表示

注) 圧力計なし時、A4、AD_時は指定不可

【製品番号一覧】

製品番号	形式
548715	MS6-SV-1/2-E-10V24-AG
562580	MS6-SV-1/2-E-10V24-AD1
548717	MS6-SV-1/2-E-10V24-SO-AG

注意!

表中にない形式を選びたい場合、製品番号を548713とし、上記を参照して製品形式を構成してください。この時、不可能な組み合わせもありますのでご注意ください。

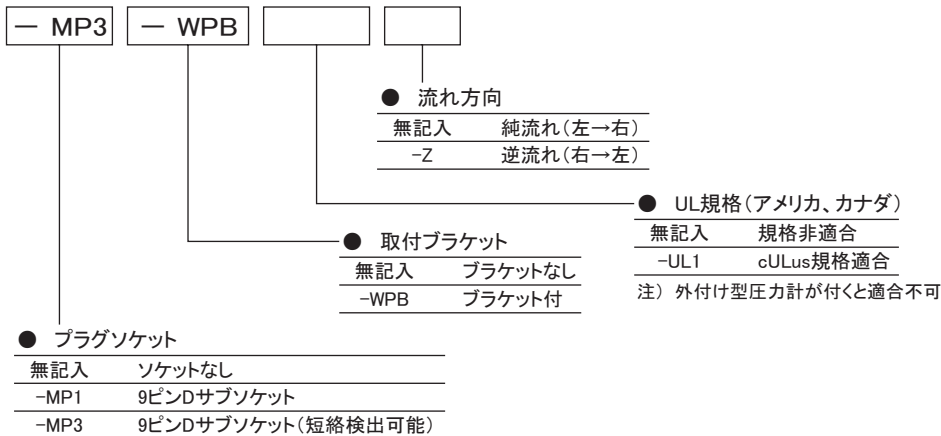
仕様

形式		MS6-SV
グリッドサイズ	[mm]	62
接続ポート径	ポート1、2	G1/2
	ポート3	G1/4、G3/8、G1/2、G3/4
バルブ構造		直動式シートバルブ
バルブ機能		3方弁(N.C.)
標準流量	1→2	4300 [L/min]
	2→3	9000(非常停止時6000) [L/min]
作動流体		ろ過圧縮空気(給油または無給油)
作動電圧	[V DC]	24±10%
応答時間(On/Off)	[ms]	130/40
使用圧力範囲	[MPa]	0.35~1.0
消音レベル(サイレンサ付時)	[dB(A)]	75
取付姿勢		任意
温度範囲	使用周囲(圧力センサ付時)	-10~50(0~50) [°C]
	流体(圧力センサ付時)	-10~50(0~50) [°C]
保護仕様		IP65
防火クラス(UL 94)		V0~V2
質量	サイレンサなし時	2.0 [kg]
	サイレンサ付時	2.2 [kg]

MSシリーズ調質機器

On-Offバルブ

ソフトスタート&残圧排気バルブ(Safty)

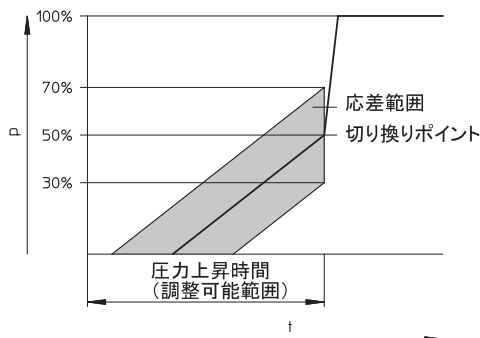


注意!

- 本製品はNECA認定の多芯プラグソケットのみご使用いただけるものです。プラグソケットは形式コードに“-MP_”をつけることで製品に付属します。プラグソケットのみをご注文の場合にはお問い合わせください。
- 背圧対策に、サイレンサはオープンサイレンサUOS-1をご使用ください。サイレンサは形式コードに“-SO”をつけることで製品に付属します。サイレンサの仕様についてはお問い合わせください。
- 「安全な排気」の機能を損うことがない機器のみ、MS6-SVの下流側に配置することができます。MS6-SVはプレス用セーフティバルブの用途には適していません。
- 機器の安全な動作のために最低1か月に1回程度On-Offさせてください。機構のシステムは制御状態(加圧など)ではテストされていません。作業に関連するOn-Off操作が月1回以下の場合には機械の使用者が強制的にOn-Offさせてください。

【切り換わりポイント】

加圧開始からの時間tと圧力上昇による切り換わりポイント



注意

応差は供給圧力に対して±20%となっています。

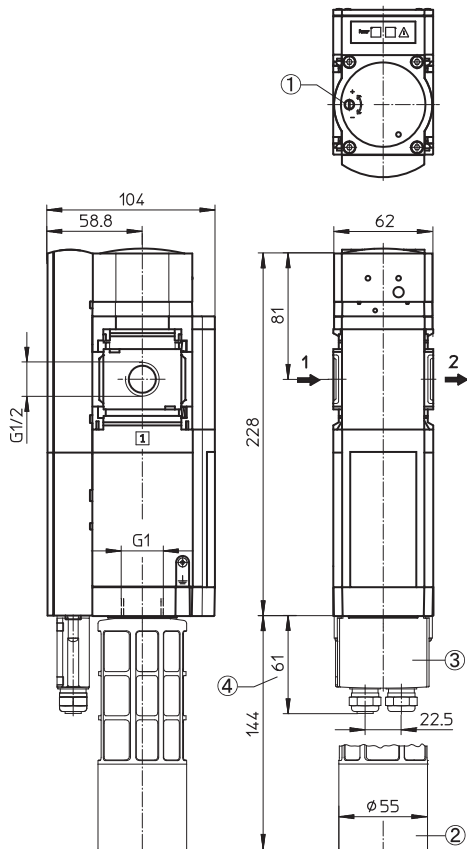
ソフトスタート&残圧排気バルブ (Safty)

[Dサブソケット]

説明		Enable信号 (EN1/EN2)	配線例
MP1時	<ul style="list-style-type: none"> static enable信号 EN1=24V EN2=24V 		
	<ul style="list-style-type: none"> clock enable信号 EN1=24V EN2=24V (クロス回路検出用) clock信号によるクロス回路の検出は基本的に、スイッチギアまたはセーフティPLC使用により行われる 	<p>注意 同時にOffにならないパルスをそれぞれのコイルに与えることで、セーフティPLCはパルスが正常か否かを判断し、異常と判断した場合にはMS6-SVを強制的にOffにします。</p>	
MP3時	<ul style="list-style-type: none"> static enable信号 EN1=24V EN2=24V クロス回路監視可能 EN1とEN2上のクロス回路はバルブの不意なスタートアップにつながる 		

外形寸法図

基本寸法: MS6-SV-1/2



- ① 供給流量調整ねじ
- ② サイレンサ(形式 : UOS-1 → 要問合せ)
- ③ Dサブソケット
- ④ 寸法にケーブルは含まず

注意 逆流れ(-Z)時、流れ方向ポート2 → 1

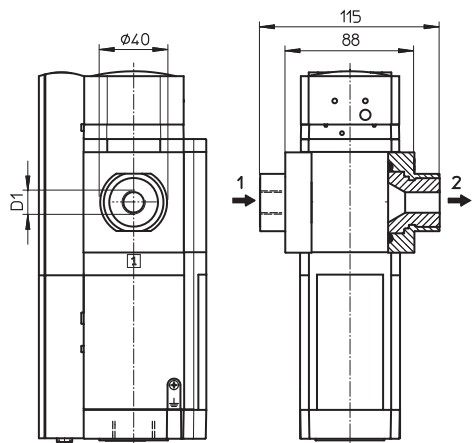
MSシリーズ調質機器

On-Offバルブ

ソフトスタート&残圧排気バルブ (Safty)

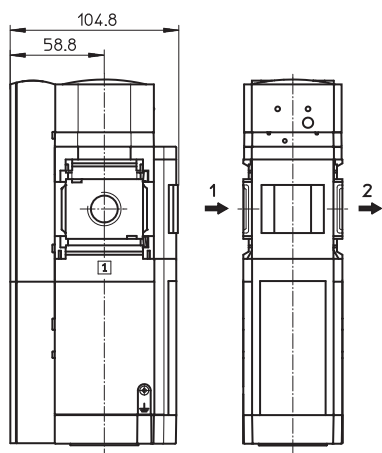
外形寸法図

接続プレート時: MS6-SV-AG__

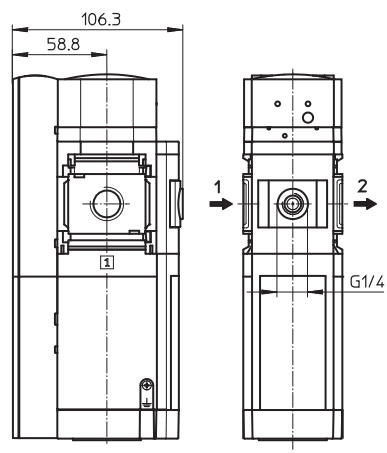


形式	D1
MS6-SV-AGB-__	G1/4
MS6-SV-AGC-__	G3/8
MS6-SV-AGD-__	G1/2
MS6-SV-AGE-__	G3/4

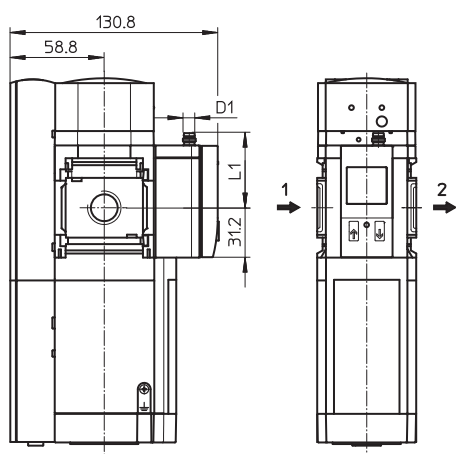
圧力計(内蔵型)付時: MS6-SV-__-AG



圧力計(外付け型)用アダプタプレート時: MS6-SV-__-A4



圧力センサ(LCD付)時: MS6-SV-__-AD1~AD4



形式	D6	L6
MS6-SV-__-AD1/AD2	M8x1	46.7
MS6-SV-__-AD3/AD4	M12x1	55.8

注意 逆流れ(-Z)時、流れ方向ポート2 → 1

MSシリーズ調質機器

On-Offバルブ

オプション

取付ブラケット

【モジュラーブラケット : コードWP】

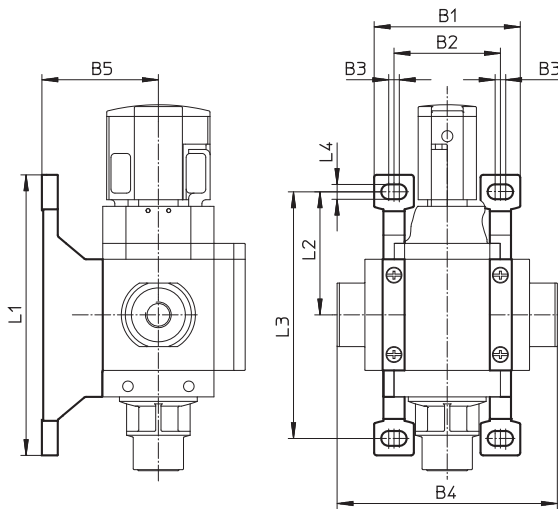


製品番号	形式	適用サイズ	質量 [kg]	材質
532184	MS4-WP	4	0.039	アルミダイカスト
532195	MS6-WP	6	0.076	
552947	MS9-WP	9	0.18	
537133	MS12-WP	12	0.7	

注意！

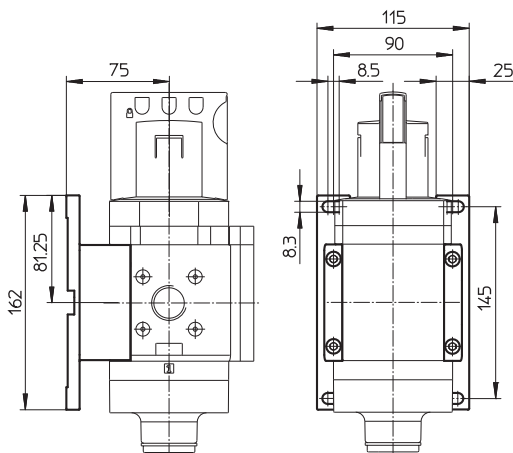
ブラケットは発注数量1に対して1個の納入になります。要素の両端に組み付ける場合には2個必要になります。

MS4-WP/MS6-WP時

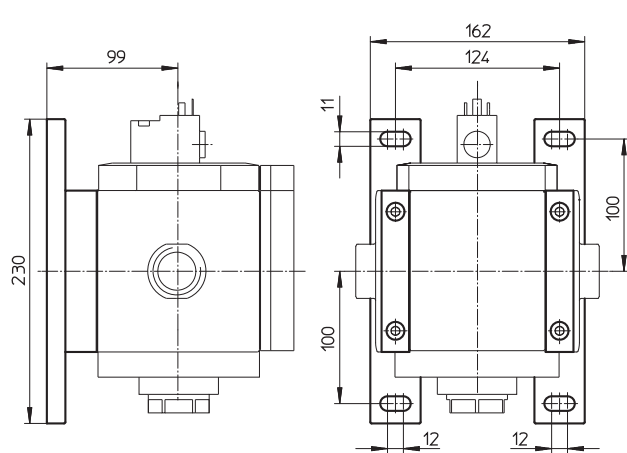


形式	B1	B2	B3	B4	B5	L1	L2	L3	L4
MS4-WP	55.2	40.2	4	83.4	44	106	46.5	93.2	5.6
MS6-WP	79	62	4.5	115	54.1	158	71	142	6.6

MS9-WP時



MS12-WP時



MSシリーズ調質機器

On-Offバルブ

オプション

取付ブラケット

【モジュラーブラケット(ラージギャップタイプ) : コードWPB】

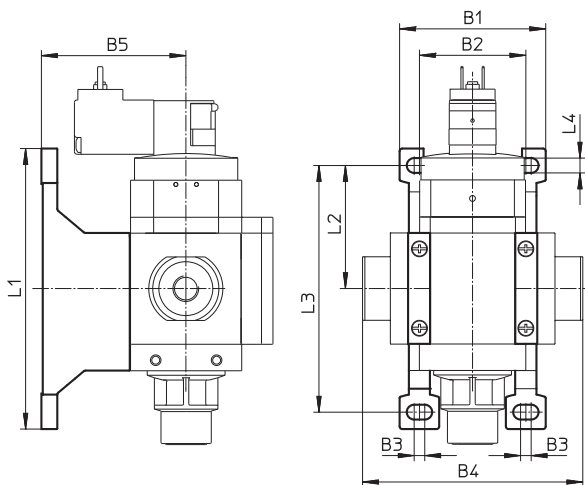


製品番号	形式	適用サイズ	質量 [kg]	材質
526063	MS4-WPB	4	0.055	アルミダイカスト
526074	MS6-WPB	6	0.115	
552949	MS9-WPB	9	0.21	

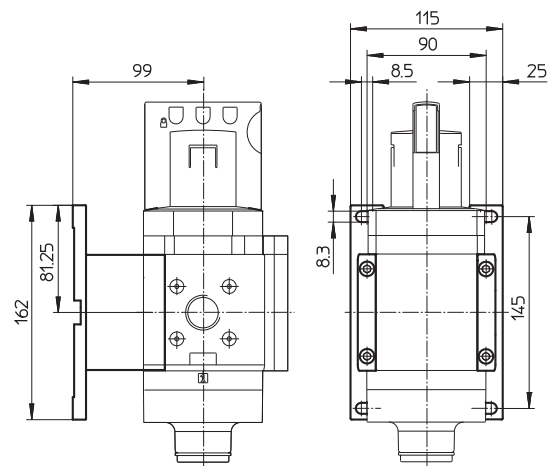
注意！

ブラケットは発注数量1に対して1個の納入になります。要素の両端に組み付ける場合には2個必要になります。

MS4-WPB/MS6-WPB時



MS9-WPB時

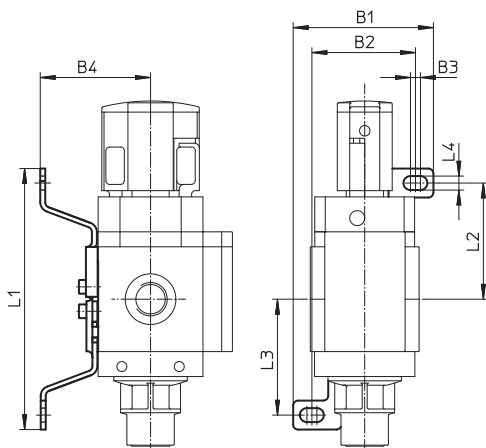


形式	B1	B2	B3	B4	B5	L1	L2	L3	L4
MS4-WPB	55.2	40.2	4	83.4	66	106	46.5	93.2	5.6
MS6-WPB	79	62	4.5	115	90.5	158	71	142	6.6

【I型ブラケット : コードWB】



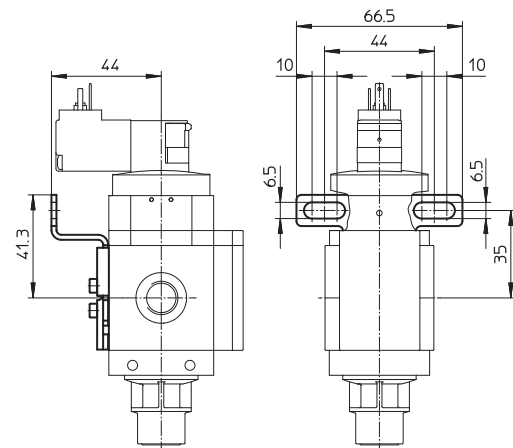
製品番号	形式	適用サイズ	質量 [kg]	材質
532185	MS4-WB	4	0.046	鋼
532196	MS6-WB	6	0.121	



【T型ブラケット : コードWBM】



製品番号 526062
形式 MS4-WBM
適用サイズ 4
質量 0.048 kg
材質 鋼



形式	B1	B2	B3	B4	L1	L2	L3	L4
MS4-WB	56.2	41.2	4	44.2	104.6	46.6	46.5	5.6
MS6-WB	79.4	61.9	4.5	55	157.6	71	71	6.6

MSシリーズ調質機器

On-Offバルブ

オプション

取付ブラケット

【モジュラーブラケット(レール付) : コードWPM】



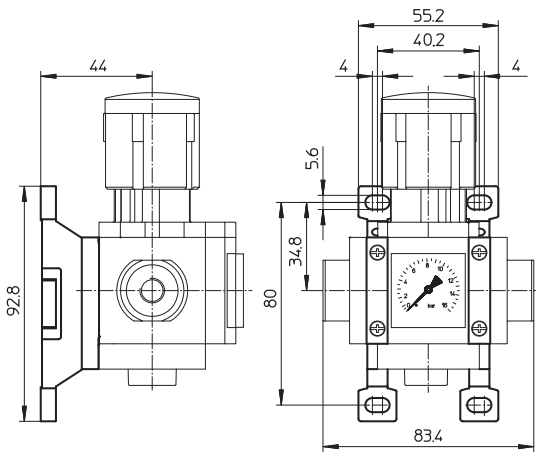
製品番号	形式	適用サイズ	質量 [kg]
526060	MS4-WPM-D	4	0.045
526073	MS6-WPM-D	6	0.144
552948	MS9-WPM	9	0.22

注意！

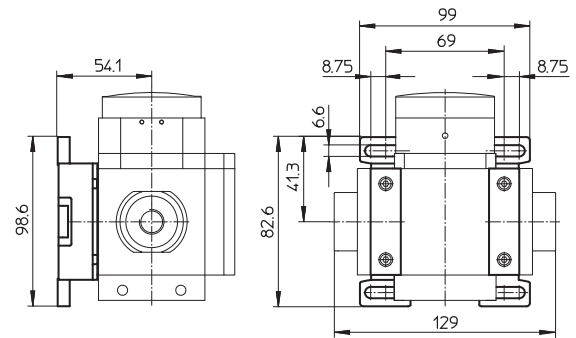
ブラケットは発注数量1に対して金具1個+レール1本の納入になります。要素の両端に組み付ける場合には2個ご用意ください(この時レールが1本余ります)。

材質：
アルミダイカスト

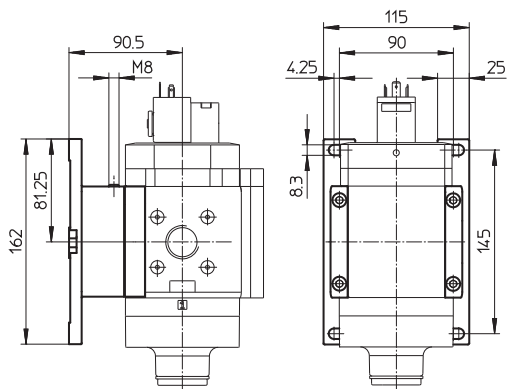
MS4-WPM-D時



MS6-WPM-D時



MS9-WPM時



MSシリーズ調質機器

On-Offバルブ

オプション

圧力センサ

【コードAD1～AD4】



形式コード	AD1	AD2	AD3	AD4
製品番号	192766			
形式 ^{※1}	SDE1-D10-MS_-L			
	-P1-M8	-N1-M8	-PI-M12	-NI-M12
作動流体	ろ過(40 μm以下)圧縮空気(給油または無給油)			
作動電圧範囲 [V DC]	15~30			
使用圧力範囲(=計測範囲) [MPa]	0~1.0			
計測方法	ピエゾ素子			
切換機能	フリープログラミング			
繰返し精度 [%]	2(フルスケール)			
切換出力x出力数	PNPx1	NPNx1	PNPx1	NPNx1
最大出力電流 [mA]	150			
再現性 [%]	0.3			
アナログ出力 [mA]	—	—	4~20	
スレッシュホールド設定範囲 [%]	2~99.8			
ヒステリシス設定範囲 [%]	0~90			
配線方式	3ピンM8x1プラグ		4ピンM12x1プラグ	
回路記号				
ピン配置 ^{※3}				
短絡保護	パルス			
極性保護	全電気ポート			
保護仕様	IP65			
温度範囲	使用流体 [°C]	0~50		
	使用周囲 [°C]	0~50		

※1 MS_の_部にはサイズ(4または6)が入ります。これは空気圧のインタフェースが異なるだけで仕様上変わりはありません。

※2 BN=茶 BK=黒 WH=白 BU=青

※3 AD1、AD2時 : 1=+24V 3=0V 4=OutputA

AD3、AD4時 : 1=+24V 2=OutputA 3=0V 4=OutputB(4~20mAアナログ)

【コードAD7～AD10】



形式コード	AD7	AD8	AD9	AD10
製品番号 ^{※1}	—			
形式 ^{※1}	—			
作動流体	ろ過(40 μm以下)圧縮空気(給油または無給油)			
作動電圧範囲 [V DC]	15~30			
使用圧力範囲(=計測範囲) [MPa]	0~1.0			
計測方法	ピエゾ素子			
切換機能	1出力1点設定(NO)	1出力1点設定(NC)	1出力2点設定(NO)	1出力2点設定(NC)
繰返し精度 [%]	2(フルスケール)			
切換出力	PNPx1			
最大出力電流 [mA]	100			
再現性 [%]	0.3			
アナログ出力 [V]	0~10V(リニアリティエラー±0.3% フルスケール)			
スレッシュホールド設定範囲 [%]	0~100			
配線方式	3ピンM8x1プラグ			
回路記号 ^{※2}				
ピン配置 ^{※3}				
短絡保護	パルス			
極性保護	全電気ポート			
保護仕様	IP65			
温度範囲	使用流体 [°C]	0~50		
	使用周囲 [°C]	0~50		

※1 コードAD7～AD10の場合、センサはSDE5シリーズを使用していますが、構造上センサのみの購入はできません。

ここではセンサの仕様のみ紹介しています。

※2 BN=茶 BK=黒 BU=青

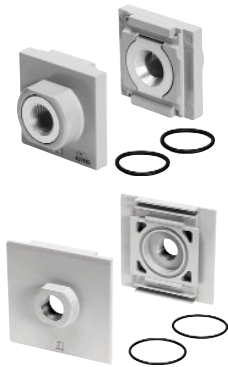
※3 1=+24V 2/4=OutputA(アナログ) 3=0V

MSシリーズ調質機器

On-Offバルブ

オプション

接続プレート



製品番号	形式	適用サイズ	接続ポート径	質量* [kg]
526068	MS4-AGA	4	G1/2	0.128
526069	MS4-AGB		G1/4	
526070	MS4-AGC		G3/8	
526080	MS6-AGB	6	G1/4	0.3
526081	MS6-AGC		G3/8	
526082	MS6-AGD		G1/2	
526083	MS6-AGE		G3/4	

材質：アルミダイカスト
Oリング(NBR)2個付

製品番号	形式	適用サイズ	接続ポート径	質量* [kg]
552954	MS9-AGD	9	G1/2	0.3
552955	MS9-AGE		G3/4	
552956	MS9-AGF		G1	
552957	MS9-AGG		G1 1/4	
552958	MS9-AGH		G1 1/2	
537135	MS12-AGF	12	G1	1.3
537136	MS12-AGG		G1 1/4	
537137	MS12-AGH		G1 1/2	
537138	MS12-AGI		G2	

※ 左右1組での質量

外付け型圧力計

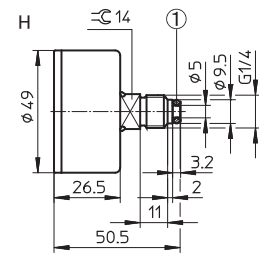
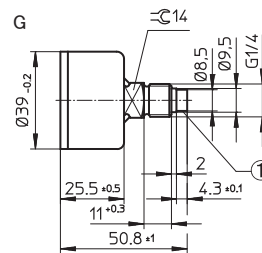
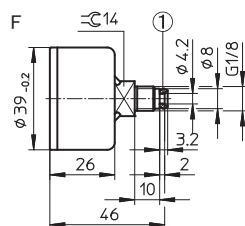
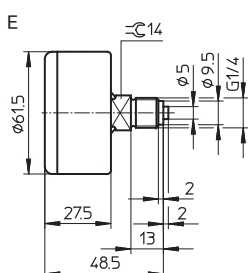
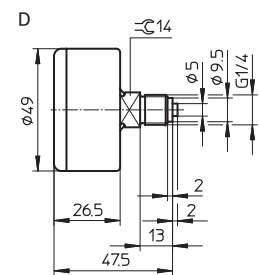
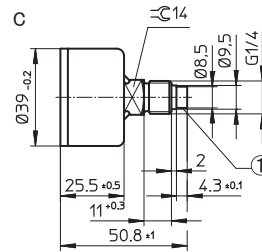
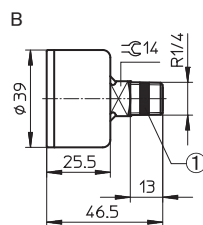
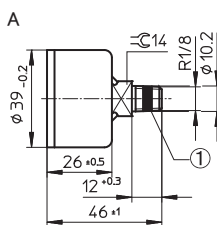


注意

- 圧力計は形式コードA8、A4「外付け型アダプタ」時に使用できるもののみを記載しています。
- 圧力計は形式コードにふくまれていません(ただし、精密レギュレータMS6-LRP、LRPBのA8M時を除く)。
- 記載以外のサイズ、口径、表示圧力範囲などのものをご希望の場合はお問い合わせください。
- 表示単位がbar、psiのものでも「表示圧力範囲」はMPaにて記載しています。混同しないようご注意ください。
- 内蔵型の圧力計が必要な場合もお問い合わせください。

【標準タイプ】

製品番号	形式	接続口径	表示圧力範囲 [MPa]	表示単位	盤面呼びサイズ Φ [mm]	質量 [kg]	外形寸法図 No.	
162835	MA-40-10-1/8-EN	R1/8	0~1.0	bar/psi (併記)	40	0.06	A	
162836	MA-40-16-1/8-EN		0~1.6					
187079	MA-40-10-R1/4-EN	R1/4	0~1.0			50	0.07	B
187080	MA-40-16-R1/4-EN		0~1.6					
183900	MA-40-10-G1/4-EN	G1/4	0~1.0				63	0.08
183901	MA-40-16-G1/4-EN		0~1.6					
162838	MA-50-10-1/4-EN		0~1.0					
162839	MA-50-16-1/4-EN		0~1.6					
162840	MA-63-10-1/4-EN	G1/4	0~1.0		MPa	40	0.06	F
162841	MA-63-16-1/4-EN		0~1.6					
192732	MA-40-1-G1/8-MPA	G1/8	0~1.0	50		0.07	G	
192733	MA-40-1.6-G1/8-MPA		0~1.6					
184285	MA-40-0.6-G1/4-MPA	G1/4	0~0.6			50	0.07	H
184286	MA-40-1.0-G1/4-MPA		0~1.0					
184287	MA-40-1.6-G1/4-MPA		0~1.6					
192734	MA-50-1-G1/4-MPA		0~1.0					
192735	MA-50-1.6-G1/4-MPA	G1/4	0~1.6					



① Rねじ時：PTFEシールテープ
Gねじ時：Oリング(落下防止付、アルミ製)

MSシリーズ調質機器

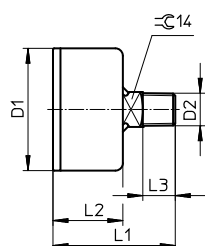
On-Offバルブ

オプション

外付け型圧力計

【緑-赤表示タイプ】

製品番号	形式	接続口径	表示圧力範囲 [MPa]	表示単位	盤面呼びサイズ Φ[mm]	質量 [kg]
526778	MA-40-1.0-R1/8-MPA-E-RG	R1/8	0~1.0	MPa	40	0.06
526779	MA-40-1.6-R1/8-MPA-E-RG		0~1.6			
526780	MA-50-0.25-R1/4-MPA-E-RG	R1/4	0~0.25		50	0.075
526781	MA-50-1.0-R1/4-MPA-E-RG		0~1.0			
526782	MA-50-1.6-R1/4-MPA-E-RG		0~1.6			
526783	MA-63-0.25-R1/4-MPA-E-RG		63		0~0.25	0.09
526784	MA-63-1.0-R1/4-MPA-E-RG				0~1.0	
526785	MA-63-1.6-R1/4-MPA-E-RG				0~1.6	



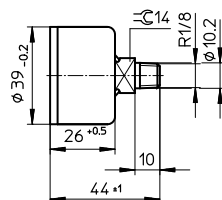
形式	D1 Φ ±0.5	D2	L1 ±1	L2 ±0.5	L3
MA-40-__-R1/8-MPA-E-RG	39	R1/8	46	28	10
MA-50-__-R1/4-MPA-E-RG	49	R1/4	49	28	13
MA-63-__-R1/4-MPA-E-RG	61.5	R1/4	50.5	29.5	13

注意 ねじ部シールテープ

【精密タイプ】

製品番号	形式	精密タイプレギュレータの 形式コード*	接続口径	表示圧力範囲 [MPa]	表示単位	盤面呼びサイズ Φ[mm]	質量 [kg]
161126	MAP-40-1-1/8-EN	MS6-LRP(B)-__-D2-A8M	R1/8	0~0.1	bar/psi (併記)	40	0.06
162842	MAP-40-4-1/8-EN	MS6-LRP(B)-__-D4-A8M		0~0.4			
161127	MAP-40-6-1/8-EN	MS6-LRP(B)-__-D5-A8M		0~0.6			
161128	MAP-40-16-1/8-EN	MS6-LRP(B)-__-D7/PO-A8M		0~1.6			

* この形式にて(マニホールド型)精密タイプレギュレータをご注文いただいた場合、これらの圧力計が付属します。



パッドロック



製品番号 193786
 形式 : LRVS-D
 質量 : 0.12 kg
 材質 : 真鍮
 キー1個付